

(別添)

1. 構造名

砂付ガラス繊維入アスファルト系シート・アスファルト系ルーフィング・野地板 [木質系ボード又はセメント板] 表張/支持部材 [木製又は鋼製] 屋根

2. 形状及び寸法等

項目	仕様
表面形状	シート状
厚さ (mm)	11.9 \pm 1.0以上 (支持部材を除く)
傾斜角	0° ~70°

3. 材料構成

1) 主構成材料

(寸法単位：mm)

項 目	仕 様
葺き材	<p>砂付ガラス繊維入アスファルト系シート：</p> <p>(1)～(3)のうち、いずれか一仕様とする</p> <p>(1)タイプA (別添-8 参照)</p> <ul style="list-style-type: none"> ・ 大きさ：336.5\pm5\times984\pm10\sim1000\pm10 ・ 厚さ：5.6\pm0.6 (凹部 2.8\pm0.3) ・ 質量：1.27\pm0.1kg/枚\sim1.7\pm0.1kg/枚 ・ 質量(施工面積)：8.9\pm0.5kg/m²\sim14.2\pm0.5kg/m²(有機質量 3.13\pm0.3kg/m²以下) ・ 構成^{※1} <p>(2)タイプB (別添-8 参照)</p> <ul style="list-style-type: none"> ・ 大きさ：333\pm5\times1000\pm10 ・ 厚さ：2.9\pm0.5 ・ 質量：1.13\pm0.1kg/枚\sim1.68\pm0.1kg/枚 ・ 質量(施工面積)：7.9\pm0.5kg/m²\sim11.7\pm0.5kg/m²(有機質量 2.58\pm0.3kg/m²以下) ・ 構成^{※1} <p>(3)タイプC (別添-8 参照)</p> <ul style="list-style-type: none"> ・ 大きさ：333\pm5\times1000\pm10 ・ 厚さ：2.9\pm0.5 ・ 質量：1.13\pm0.1kg/枚\sim1.68\pm0.1kg/枚 ・ 質量(施工面積)：7.9\pm0.5kg/m²\sim12.3\pm0.5kg/m²(有機質量 2.58\pm0.3kg/m²以下) ・ 構成^{※1} <p>※1 構成</p> <ul style="list-style-type: none"> [1] 鉱物系粒子 <ul style="list-style-type: none"> …質量(施工面積)：2.7\pm0.3kg/m²\sim4.6\pm0.3kg/m² 粒径：1\sim3 [2] 無機質系充てん材混入アスファルト <ul style="list-style-type: none"> …質量(施工面積)：4.7\pm0.5kg/m²\sim8.2\pm0.5kg/m² 組成(kg/m²)： <ul style="list-style-type: none"> { アスファルト…………… 1.6\sim2.9 { 無機質系充てん材(炭酸カルシウム等)… 3.1\sim5.7 [3] ガラス繊維マット <ul style="list-style-type: none"> …厚さ：0.3\sim0.5 質量(施工面積)：0.15\pm0.01kg/m²\sim0.4\pm0.01kg/m² 組成(kg/m²)： <ul style="list-style-type: none"> { ガラス繊維…………… 0.1\sim0.3 { アクリル系樹脂バインダー…………… 0.05\sim0.13 [4] けい砂 <ul style="list-style-type: none"> …質量(施工面積) 0.3\pm0.03kg/m²\sim0.7\pm0.03kg/m²、粒径 0.1\sim1 [5] 接着剤：無機質系充てん材混入アスファルト系 <ul style="list-style-type: none"> …質量(施工面積)：0.05\pm0.005kg/m²\sim0.3\pm0.005kg/m² 組成(kg/m²)： <ul style="list-style-type: none"> { アスファルト……………0.05\sim0.1 { 無機質系充てん材(炭酸カルシウム等)… 0\sim0.2

(寸法単位：mm)

項 目	仕 様
葺き材 (つづき)	<p>[6] リリーステープ (養生テープ) ポリエチレンテレフタレート ・厚さ：0.01～0.015 ・質量：0.006\pm0.001kg/m² 但し、[1]～[6]を合わせた無機質の比率を78%以上とすること</p>
接 着 剤 (葺き材用)	<p>(1), (2)のうち、いずれか一仕様とする (1) アスファルト系^{※2} ・質量：5\pm0.5g/箇所 (固形量) 以下 (有機質量3\pm0.3g/箇所以下) ・組成 (質量%)：{ アスファルト …40～60 } 鋳物質 …40～60 ^{※2} 葺き材一枚につき最大5箇所塗布する</p> <p>(2) なし</p>
下 葺 き 材	<p>アスファルト系ルーフィング：(1)～(3)のうち、いずれか一仕様とする (1) アスファルトルーフィング (JIS A 6005) ・単位面積質量の呼び：940 (有機質量940g/m²以下) ・上下方向重ね幅：100～600 ・左右方向重ね幅：100～250 ・最大重ね枚数：4枚</p> <p>(2) アスファルトルーフィング (JIS A 6005) ・単位面積質量呼び：1500 (有機質量1500g/m²以下) ・上下方向重ね幅：100～600 ・左右方向重ね幅：100～250 ・最大重ね枚数：4枚</p> <p>(3) 改質アスファルトルーフィング ・単位面積質量：2300g/m²以下 (有機質量2200g/m²以下) ・構成 (1枚あたり)</p> <p>[1] フィルム (1), (2)のうち、いずれか一仕様とする (1) ポリプロピレン系樹脂フィルム …質量 (施工面積) 15g/m²～50g/m² (2) なし</p> <p>[2] 鋳物質 …質量 (施工面積) 100\pm10g/m²～300\pm0.3g/m²</p> <p>[3] 基材 (1)～(3)のうち、いずれか一仕様とする (1) 原紙 …質量 (施工面積) 20\pm2g/m²～160\pm2g/m² (2) 合成繊維補強紙 …質量 (施工面積) 20\pm2g/m²～160\pm2g/m² (3) ポリエステル不織布 …質量 (施工面積) 20\pm2g/m²～160\pm2g/m²</p> <p>[4] アスファルト (粘着系アスファルトを含む) …質量 (施工面積) 1300\pm100g/m²～2000\pm100g/m² うち改質剤 (スチレン系熱可塑性エラストマー)：10.0質量%以下</p> <p>・上下方向重ね幅：100～600 ・左右方向重ね幅：100～250 ・最大重ね枚数：4枚</p>

(寸法単位：mm)

項 目	仕 様
野 地 板	<p>①, ②のうち、いずれか一仕様とする</p> <p>①木質系ボード：Ⅰ～Ⅳのうち、いずれか一仕様とする</p> <p>Ⅰ. 普通合板 (JAS)</p> <ul style="list-style-type: none">・厚さ：$9_{\pm 0.5}$以上 <p>Ⅱ. 構造用合板 (JAS)</p> <ul style="list-style-type: none">・厚さ：$9_{\pm 0.5}$以上 <p>Ⅲ. 構造用パネル (JAS)</p> <ul style="list-style-type: none">・厚さ：$9_{\pm 0.5}$以上 <p>Ⅳ. 素地パーティクルボード (JIS A 5908)</p> <ul style="list-style-type: none">・厚さ：$9_{\pm 0.5}$以上 <p>②セメント板：Ⅰ～Ⅲのうち、いずれか一仕様とする</p> <p>Ⅰ. 木毛セメント板 (平成12年建設省告示第1401号)</p> <ul style="list-style-type: none">・厚さ：15以上 <p>Ⅱ. 硬質木片セメント板 (平成12年建設省告示第1401号)</p> <ul style="list-style-type: none">・厚さ：12以上 <p>Ⅲ. 木片セメント板 (平成12年建設省告示第1401号)</p> <ul style="list-style-type: none">・厚さ：30以上
支持部材	<p>(1)、(2)のうち、いずれか一仕様とする</p> <p>(1) 木製</p> <ul style="list-style-type: none">・形状寸法：□-20×30 の断面寸法以上・間隔：606 以下 <p>(2) 鋼製</p> <ul style="list-style-type: none">・形状寸法：①, ②のうち、いずれか一仕様とする① [-60×30×10×1.6 の断面寸法以上② [-60×30×1.6 の断面寸法以上・間隔：606 以下

2) 副構成材料

(寸法単位：mm)

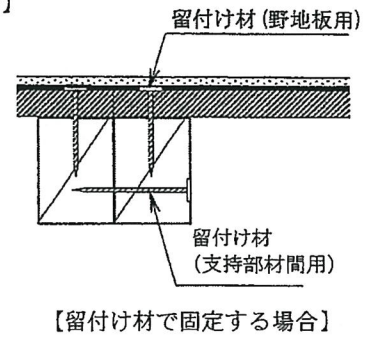
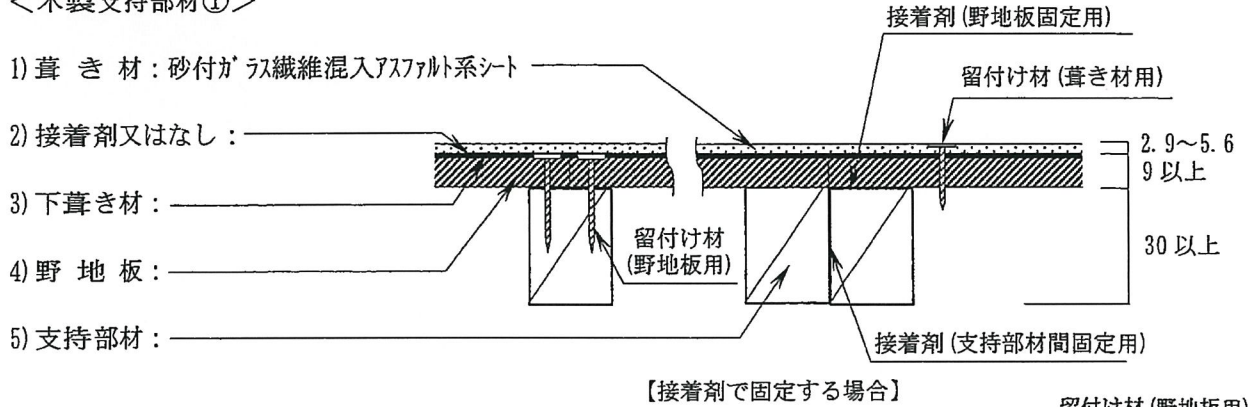
項 目	仕 様
留 付 け 材	<p>[1] 葺き材用：(1)～(3)のうち、いずれか一仕様とする</p> <p>(1) くぎ</p> <ul style="list-style-type: none"> ・材質：①, ②のうち、いずれか一仕様とする ①鉄製 ②ステンレス ・寸法：φ1.7以上×L25以上 ・留付け数：4箇所～6箇所 <p>(2) シングルくぎ</p> <ul style="list-style-type: none"> ・材質：①, ②のうち、いずれか一仕様とする ①鉄製 ②ステンレス製 ・寸法：φ2.9以上×L25以上 ・留付け数：4箇所～6箇所 <p>(3) ねじ</p> <ul style="list-style-type: none"> ・材質：①, ②のうち、いずれか一仕様とする ①鉄製 ②ステンレス製 ・寸法：φ2.1以上×L16以上 ・留付け数：4箇所～6箇所 <p>[2] 野地板用：(1)～(3)のうち、いずれか一仕様とする</p> <p>(1) くぎ</p> <ul style="list-style-type: none"> ・材質：①, ②のうち、いずれか一仕様とする ①鉄製 ②ステンレス ・寸法：φ1.7以上×L25以上 ・間隔：500以下 <p>(2) ねじ</p> <ul style="list-style-type: none"> ・材質：①, ②のうち、いずれか一仕様とする ①鉄製 ②ステンレス製 ・寸法：φ3.5以上×L25以上 ・間隔：500以下 <p>(3) なし (木製支持部材を接着剤で固定する場合に限る)</p>

(寸法単位：mm)

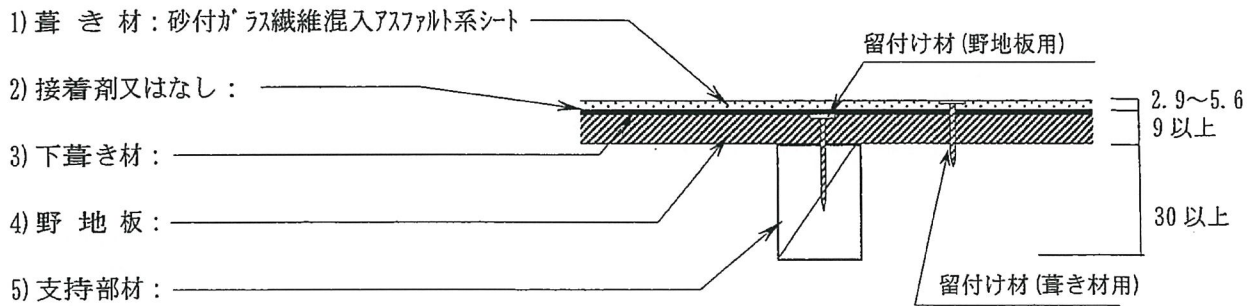
項 目	仕 様
留 付 け 材 (つづき)	<p>[3] 木製支持部材間用：(1)，(2)のうち、いずれか一仕様とする</p> <p>(1) くぎ</p> <ul style="list-style-type: none">・材質：①，②のうち、いずれか一仕様とする①鉄製②ステンレス・寸法：φ2.75以上×L50以上・間隔：500以下 <p>(2) なし (支持部材を接着剤で固定する場合または支持部材が(2)の場合に限る)</p> <p>[4] 下葦材固定用：(1)～(5)のうち、いずれか一仕様とする</p> <p>(1) ステープル</p> <ul style="list-style-type: none">・材質：①，②のうち、いずれか①ステンレス鋼製②鋼製・寸法：内幅9.6以上、足長さ6以上 <p>(2) ブチルゴム系防水テープ</p> <ul style="list-style-type: none">・質量：125±10g/m以下・厚さ：1.0±0.2以下・幅：100以下 <p>(3) アクリル系樹脂防水テープ</p> <ul style="list-style-type: none">・質量：80±5g/m以下・厚さ：1.0±0.2以下・幅：100以下 <p>(4) ゴムアスファルト系防水テープ</p> <ul style="list-style-type: none">・質量：90±5g/m以下・厚さ：1.0±0.2以下・幅：100以下 <p>(5) なし</p>
接 着 剤 (木製支持部材 用)	<p>[1] 野地板固定用：(1)，(2)のうち、いずれか一仕様とする</p> <p>(1) エポキシ系樹脂……質量400g/m²(固形量)以下</p> <p>(2) なし(留付け材で固定する場合に限る)</p> <p>[2] 支持部材間固定用：(1)，(2)のうち、いずれか一仕様とする</p> <p>(1) 酢酸ビニル系樹脂…質量350g/m²(固形量)以下</p> <p>(2) なし(留付け材で固定する場合に限る)</p>

4. 構造説明図（寸法単位：mm）

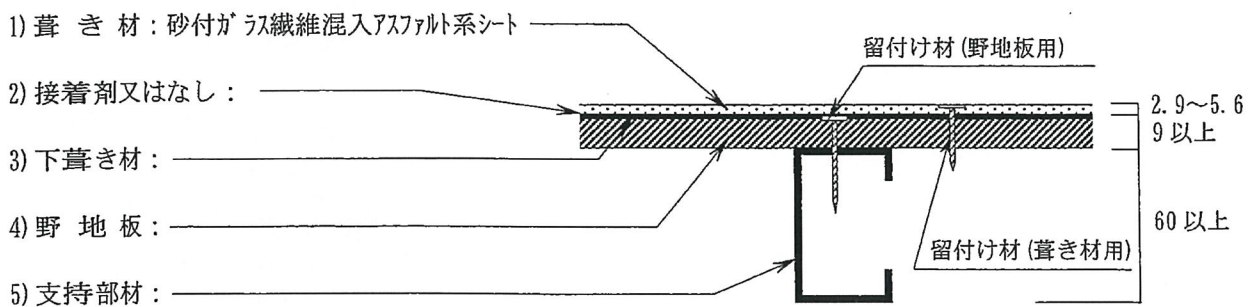
<木製支持部材①>



<木製支持部材②>



<鋼製支持部材>

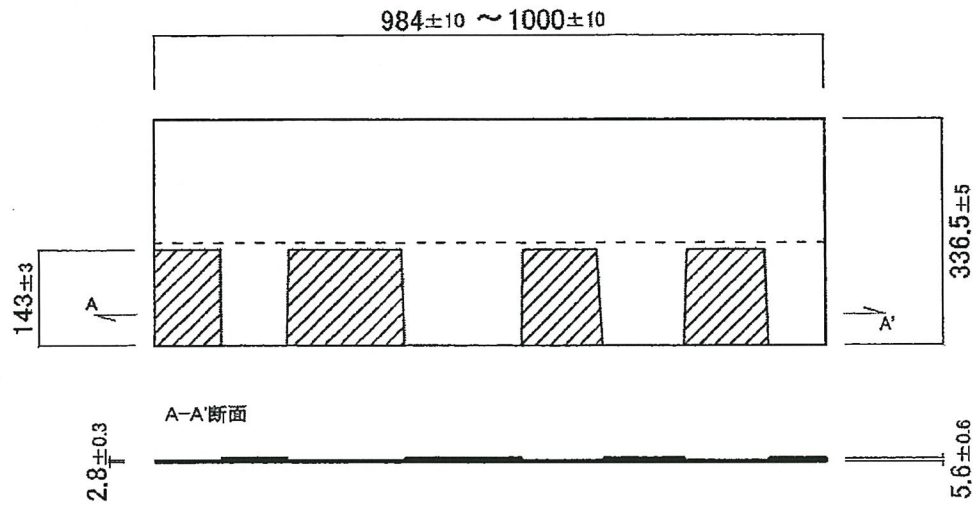


注) 寸法および材料構成は 2 および 3 のとおり

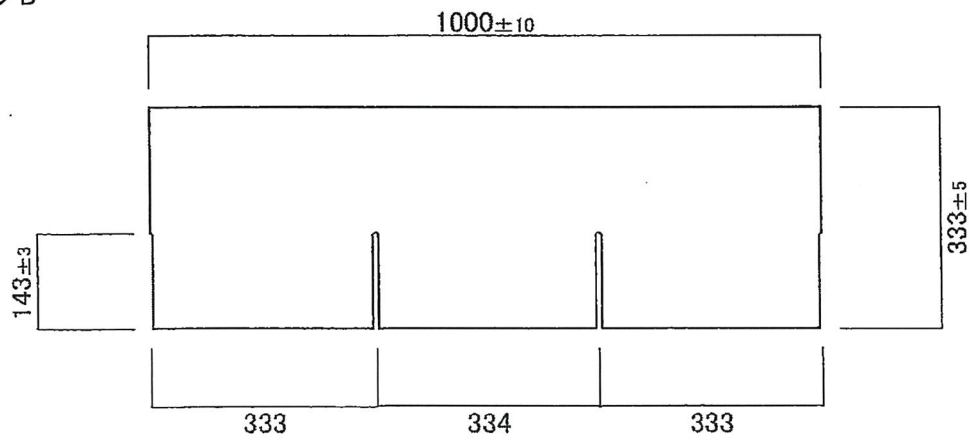
(寸法単位：mm)

<葺き材形状図>

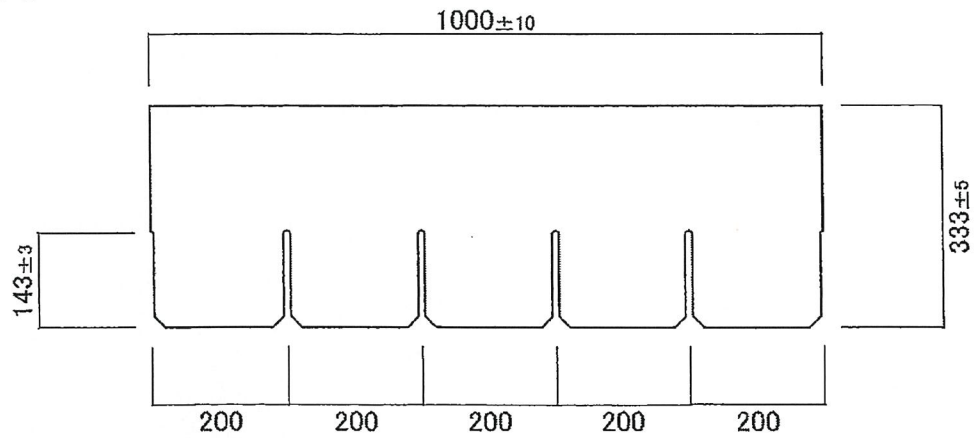
タイプA



タイプB



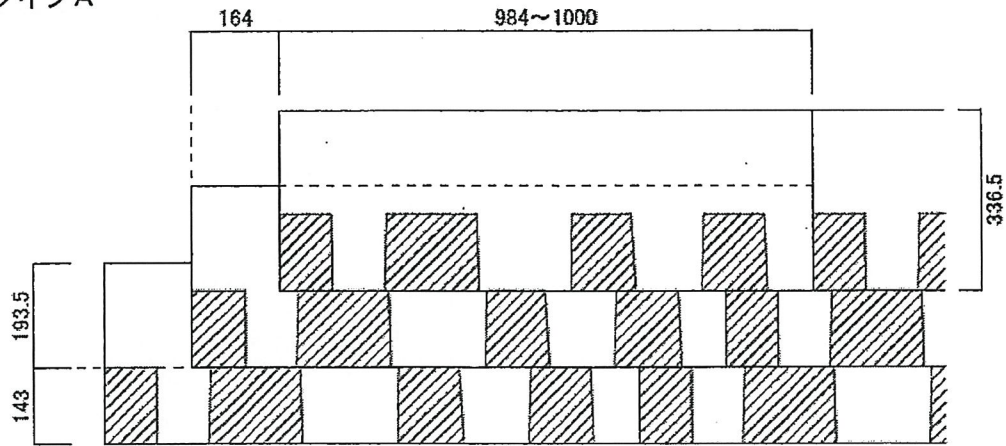
タイプC



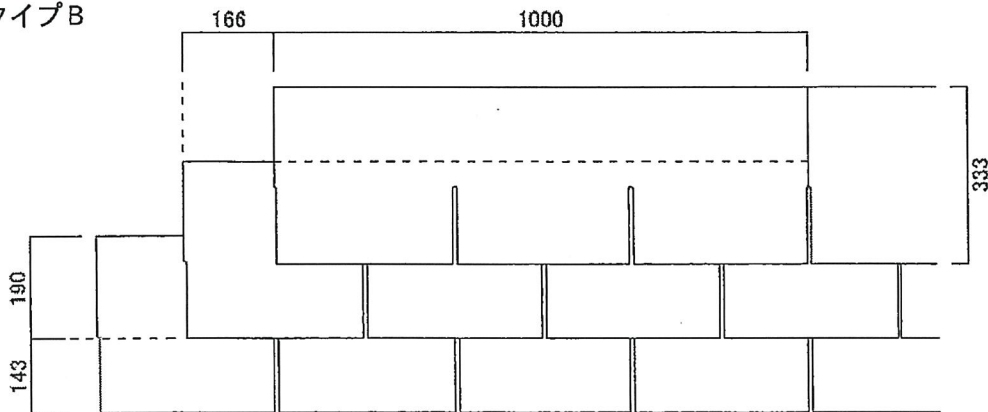
(寸法単位：mm)

<重なり寸法図>

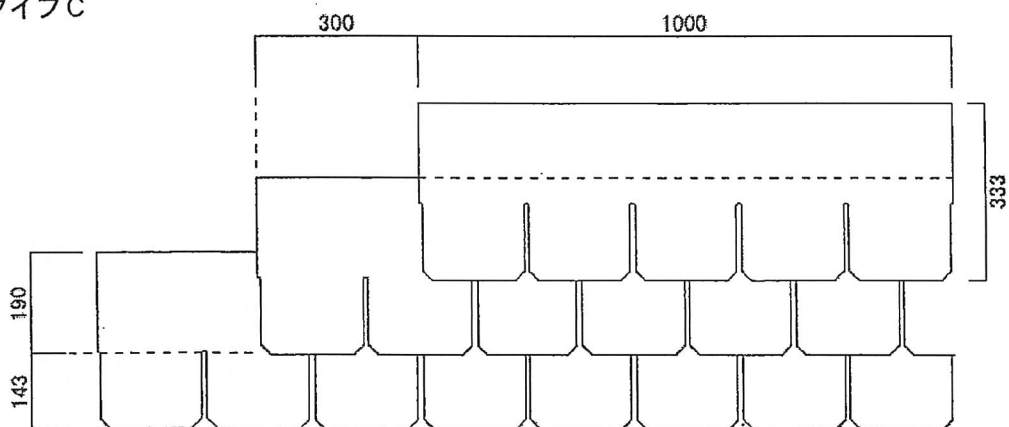
タイプA



タイプB



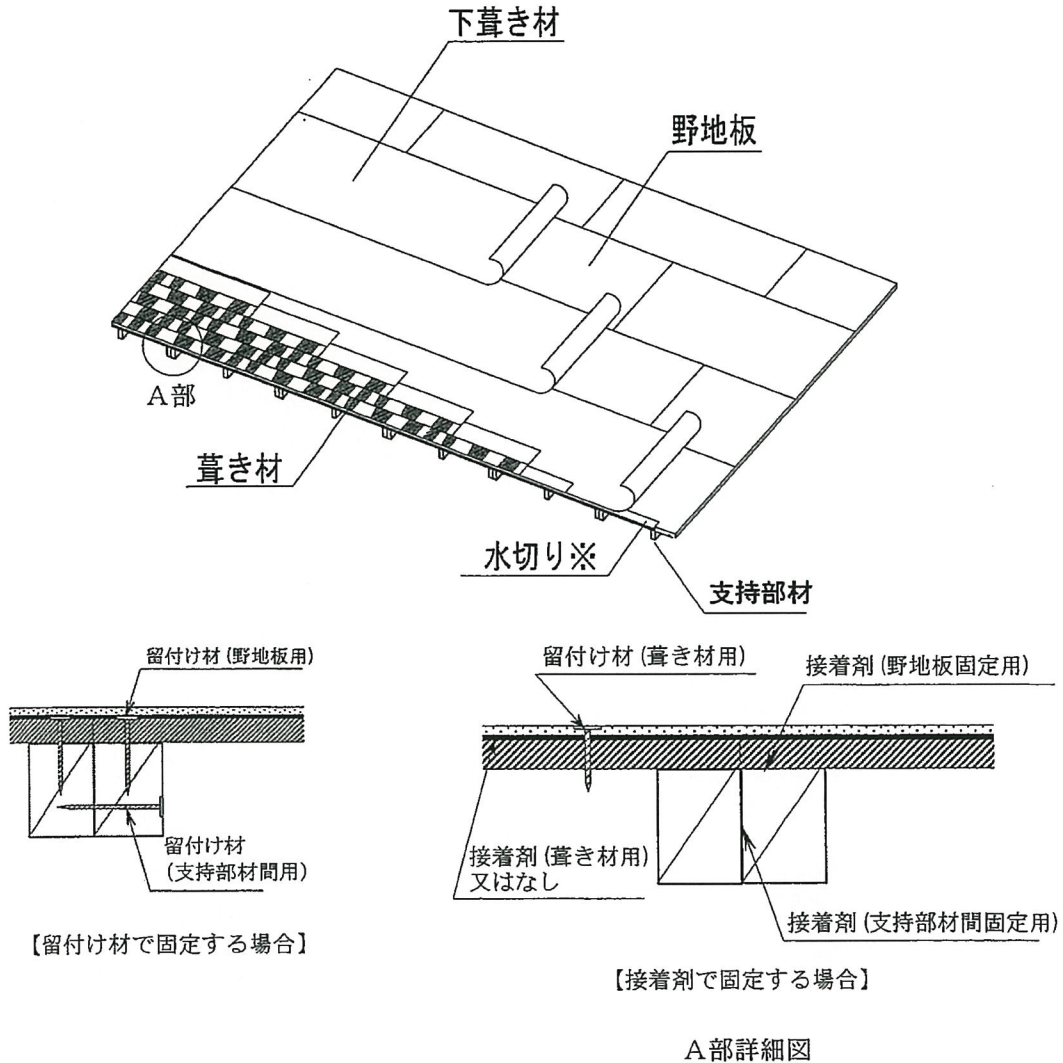
タイプC



5. 施工方法等

<施工図>

◆木製支持部材①



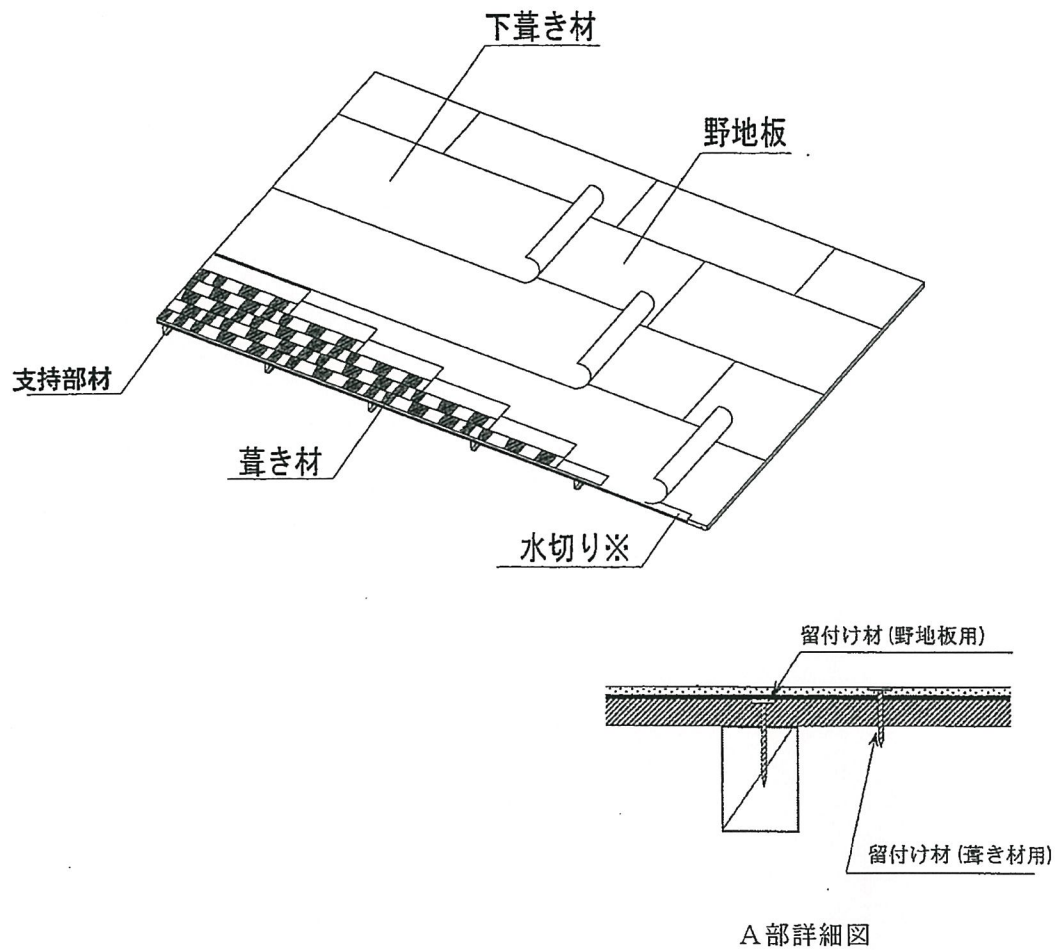
<施工手順>

- ①支持部材を定められた間隔で施工する。
支持部材同士の接合部（A部）は、接着剤又は留付け材にて支持部材同士を固定する。
- ②野地板を敷きつめ、接着剤又は留付け材で支持部材に固定する。
但し、支持部材同士の接合部（A部）以外では、留付け材にて固定する。
- ③下葦き材を敷きつめる。
- ④接着剤を葦き材の中段に塗布する。但し、葦き材を留付け材のみで留付ける場合は塗布しない。
- ⑤葦き材を留付け材で留付ける。

注) 寸法および材料構成は 2 および 3 のとおり
* : 本評価内容に含まない。

<施工図>

◆木製支持部材②



<施工手順>

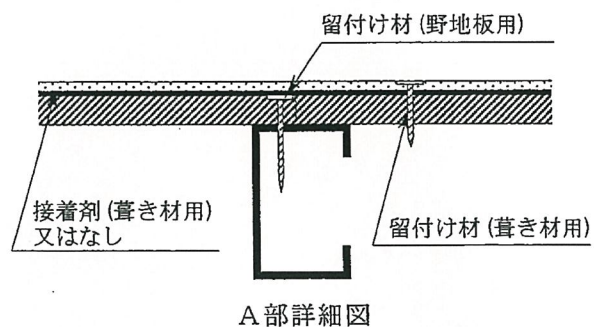
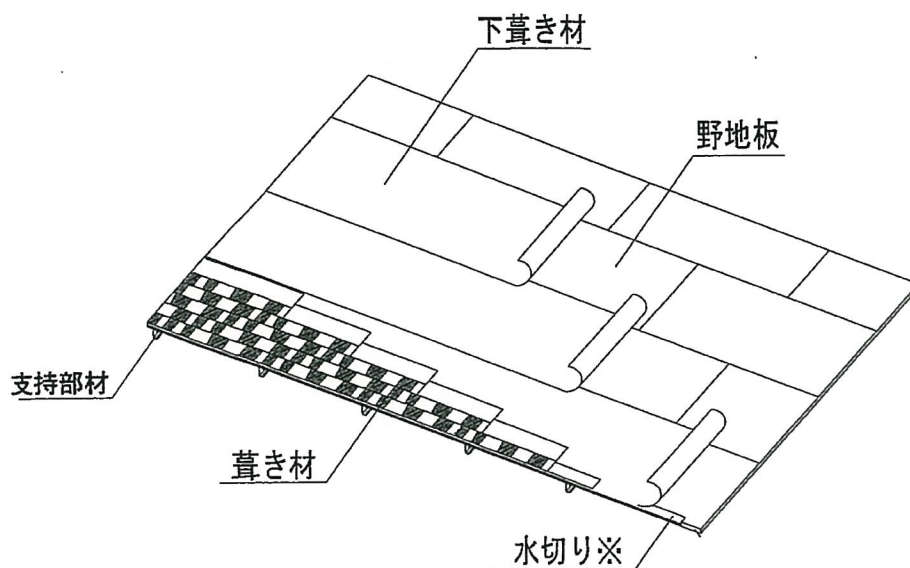
- ①支持部材を定められた間隔で施工する。
- ②野地板を敷きつめ、留付け材で支持部材に留付ける。
- ③下葎き材を敷きつめる。
- ④接着剤を葎き材の中段に塗布する。但し、葎き材を留付け材のみで留付ける場合は塗布しない。
- ⑤葎き材を留付け材で留付ける。

注) 寸法および材料構成は2および3のとおり

* : 本評価内容に含まない。

<施工図>

◆鋼製支持部材



<施工手順>

- ①支持部材を定められた間隔で施工する。
- ②野地板を敷きつめ、留付け材で支持部材に留付ける。
- ③下葎き材を敷きつめる。
- ④接着剤を葎き材の中段に塗布する。但し、葎き材を留付け材のみで留付ける場合は塗布しない。
- ⑤葎き材を留付け材で留付ける。

注) 寸法および材料構成は2および3のとおり

* : 本評価内容に含まない。