

1. 構造名：

両面合成樹脂塗装木繊維混入セメントけい酸カルシウム板・硬質木片セメント板表張／強化せつこうボード重裏張／軽量鉄骨下地外壁

2. 仕様の寸法：

仕様の寸法を表1に示す。

表1 仕様の寸法

項 目	仕 様
壁高さ	構造計算等により構造安全性が確かめられた寸法
壁厚さ	161mm以上
胴縁間隔	910mm以下

3. 仕様の主構成材料：

仕様の主構成材料を表2に示す。

表2 仕様の主構成材料

項目	仕様
<p>胴縁(軽量鉄骨下地)</p>	<p>一般部 材料：①又は② ①一般構造用軽量形鋼(JIS G 3350) 断面寸法：C-100×50×20×2.3mm以上 ②一般構造用角形鋼管(JIS G 3466) 断面寸法：□-100×50×2.3mm以上</p> <p>外装下地材目地部 材料：①又は② ①一般構造用軽量形鋼(JIS G 3350) 断面寸法：C-100×50×20×2.3mm以上×2本 ②一般構造用角形鋼管(JIS G 3466) 断面寸法：1)又は2) 1)□-100×100×2.3mm以上 2)□-100mm×50mm×2.3mm以上×2本</p>
<p>外装材</p>	<p>材料：木繊維混入セメントけい酸カルシウム板 組成(質量%)： セメント質原料(ポルトランドセメント、けい酸質原料等) 65～86 有機質繊維(木繊維、木片、木質系繊維等) 15(±2)以下 有機質混和材 3(±1)以下 無機質混和材 4～15未満 無機質系繊維 0～1(±1)</p> <p>但し、 有機質混和材：パルプ粉、撥水剤、ポリエチレンビーズ、有機質高分子等 無機質混和材：マイカ、硬化剤、無機質骨材等</p> <p>塗料：(表面及び裏面) 種類：①～⑫の一 ①アクリルウレタン樹脂系塗料 ②アクリル樹脂系塗料 ③アクリルシリコーン樹脂系塗料 ④ふっ素樹脂系塗料 ⑤エポキシ樹脂系塗料 ⑥ポリシロキサン系塗料 ⑦ポリウレタン樹脂系塗料 ⑧イソシアネート樹脂系塗料 ⑨シリコーン樹脂系塗料 ⑩塩化ビニル樹脂系塗料 ⑪ポリエステル樹脂系塗料 ⑫無機系塗料</p> <p>塗布量：200g/m²以下(有機質量固形分) 密度：1.15(±0.2)g/cm³</p> <p>形状： 1)外形寸法 厚さ：16～35mm 働き幅：455mm 2)端部形状(サイディング上下接合の重なりと隙間) 重なり：15mm以上 隙間：3mm以下 3)断面形状 最小板厚：11mm以上 容積欠損率(模様深さ)：11%以下 (但し、板厚16mmを超える場合は裏面から16mmの位置での欠損率とする)</p>

つづく

つづき

外装材	4) 表面形状：a) 又はb) a) エンボス・溝加工 b) 平滑
	水密材： 材料：①又は② ①合成ゴム 使用量：5g/m以下 ②なし
	張り方：横張
外装下地材	材料：硬質木片セメント板(JIS A 5404) 厚さ：15mm以上 密度：1.1(-0.1)g/cm ³ 以上
	塗料：(表面及び裏面) 種類：①～⑬の一 ①アクリルウレタン樹脂系塗料 ②アクリル樹脂系塗料 ③アクリルシリコーン樹脂系塗料 ④ふっ素樹脂系塗料 ⑤エポキシ樹脂系塗料 ⑥ポリシロキサン系塗料 ⑦ポリウレタン樹脂系塗料 ⑧イソシアネート樹脂系塗料 ⑨シリコーン樹脂系塗料 ⑩塩化ビニル樹脂系塗料 ⑪ポリエステル樹脂系塗料 ⑫無機系塗料 ⑬なし 塗布量：200g/m ² 以下(有機質量固形分)
	端部形状：1) 又は2) 1) 切り放し 2) 合いじゃくり、本実
充てん断熱材	仕様：なし
内装材	材料：強化せっこうボード(JIS A 6901) 厚さ：(下張)12.5mm以上+(上張)12.5mm以上の重張

4. 仕様の副構成材料：

仕様の副構成材料を表3に示す。

表3 仕様の副構成材料

項目	仕様
防水紙	<p>材料：透湿防水シート(JIS A 6111)</p> <p>材質：1)、2)又は3)、又は1)、2)及び3)を圧着したもの</p> <p>1)ポリエチレン</p> <p>2)ポリエステル</p> <p>3)ポリプロピレン</p> <p>施工枚数：1枚又は2枚</p> <p>厚さ：0.2mm以下</p> <p>単位面積質量(1枚又は2枚の合計)：130(±13)g/m²以下</p> <p>アルミニウム層：1)又は2)</p> <p>1)なし</p> <p>2)あり</p> <p>厚さ：10μm以上</p>
外装材留金具	<p>材料：①～⑧の一</p> <p>①冷間圧延ステンレス鋼板及び鋼帯(JIS G 4305)</p> <p>②熱間圧延ステンレス鋼板及び鋼帯(JIS G 4304)</p> <p>③溶融亜鉛めっき鋼板及び鋼帯(JIS G 3302)</p> <p>④冷間圧延鋼板及び鋼帯(JIS G 3141)</p> <p>⑤熱間圧延軟鋼板及び鋼帯(JIS G 3131)</p> <p>⑥溶融亜鉛-5%アルミニウム合金めっき鋼板及び鋼帯(JIS G 3317)</p> <p>⑦溶融55%アルミニウム-亜鉛合金めっき鋼板及び鋼帯(JIS G 3321)</p> <p>⑧溶融亜鉛-アルミニウム-マグネシウム合金めっき鋼板(国土交通大臣認定指定建築材料：MSTL-0064、0065、0069、0070、0362及び0395)</p> <p>厚さ：0.8mm以上</p> <p>寸法：幅 40mm以上、高さ40mm以上 (幅と高さの合計90mm以上)</p> <p>上部と下部のツメの掛かり代面積：1.69cm²以上</p> <p>上実の掛かり代面積：0.90cm²以上</p> <p>下実の掛かり代面積：0.79cm²以上</p> <p>留付間隔：鉛直方向455mm以下、水平方向610mm以下</p>
通気胴縁	<p>仕様：(1)又は(2)</p> <p>(1)なし</p> <p>(2)あり</p> <p>材料：①～⑥の一</p> <p>①日本農林規格に適合する針葉樹の構造用製材、構造用集成材、造作用製材又は下地用製材</p> <p>②日本農林規格に適合する構造用単板積層材又は造作用単板積層材</p> <p>③日本農林規格に適合する枠組壁工法構造用製材又は構造用たて継ぎ材</p> <p>④平成12年建設省告示第1452号第六号に規定する無等級材又は第七号に規定する木材</p> <p>⑤日本農林規格に適合する合板</p> <p>⑥ミディアムデンシティファイバーボード (JIS A 5905) 密度：0.7g/cm³以上</p> <p>寸法：</p> <p>一般部；9×45mm以上</p> <p>外装材縦目地部；9×90mm以上、 又は9×45mm以上×2本</p> <p>取付間隔：610mm以下</p>

つづく

つづき

<p>スパーサー (外装材固定 用留付材を使用 する場合)</p>	<p>材料：①、②又は③ ①ポリプロピレン ②ポリエチレン ③ポリエステル 質量：120g/m²以下</p>
<p>外装材目地材</p>	<p>仕様：①～④の一 ①金属ジョイナー目地 材質：1)～18)の一 1)塗装溶融55%アルミニウム-亜鉛合金めっき鋼板及び鋼帯(JIS G 3322) 2)塗装/亜鉛めっき鋼板(国土交通大臣認定不燃材料：NM-8697) 3)溶融亜鉛めっき鋼板及び鋼帯(JIS G 3302) 4)塗装溶融亜鉛めっき鋼板及び鋼帯(JIS G 3312) 5)溶融亜鉛-5%アルミニウム合金めっき鋼板及び鋼帯(JIS G 3317) 6)塗装溶融亜鉛-5%アルミニウム合金めっき鋼板及び鋼帯(JIS G 3318) 7)溶融55%アルミニウム-亜鉛合金めっき鋼板及び鋼帯(JIS G 3321) 8)ポリ塩化ビニル被覆金属板(JIS K 6744、金属板のアルミニウム又はアルミニウム合金板は除く) 9)熱間圧延ステンレス鋼板(JIS G 4304) 10)冷間圧延ステンレス鋼板(JIS G 4305) 11)溶融亜鉛-6%アルミニウム-3%マグネシウムめっき鋼板 12)溶融亜鉛-11%アルミニウム-3%マグネシウム-0.2%シリコン合金め っき鋼板 13)ポリエチレン被覆溶融亜鉛めっき鋼板 14)一般構造用圧延鋼材(JIS G 3101) 15)冷間圧延鋼板及び鋼帯(JIS G 3141) 16)熱間圧延軟鋼板及び鋼帯(JIS G 3131) 17)電気亜鉛めっき鋼板及び鋼帯(JIS G 3313) 18)建築構造用溶融亜鉛-アルミニウム-マグネシウム合金めっき鋼板(国土 交通大臣認定指定建築材料：MSTL-0064、0065、0069、0070及び0362) 厚さ：0.27mm以上 形状：a)、b)又はc) a)ハット形 b)T形 c)H形 ②ハット形ジョイナーとシーリング材の併用目地 ハット形ジョイナーの材質、厚さ：①と同じ 建築用シーリング材(JIS A 5758) 材質：1)～7)の一 1)ポリウレタン系 2)アクリルウレタン系 3)アクリル系 4)ポリサルファイド系 5)変成シリコーン系 6)シリコーン系 7)ポリイソブチレン系 使用量：56g/m以上 ③本実、合いじゃくり目地 ④突き付け目地</p>

つづく

つづき

留付材	<p>外装材留金具固定用： 材料：ねじ 材質：1)又は2) 1) ステンレス鋼製 2) 鋼製 寸法：呼び径φ4×長さ20mm以上 留付間隔：鉛直方向455mm以下、水平方向610mm以下</p>
	<p>外装材固定用： 仕様：(1)又は(2) (1) なし (2) あり 材料、材質：外装材留金具固定用と同じ 寸法：呼び径φ3.5×長さ35mm以上 留付間隔：鉛直方向455mm以下、水平方向3040mm以下</p>
	<p>通気胴縁固定用(通気胴縁を使用する場合)： 仕様：(1)又は(2) (1) なし (2) あり 材料、材質：外装材留金具固定用と同じ 寸法：呼び径φ3.5×長さ35mm以上 留付間隔：610mm以下</p>
	<p>外装下地材固定用： 材料、材質：外装材留金具固定用と同じ 寸法：呼び径φ4×長さ30mm以上 留付間隔：鉛直方向303mm以下、水平方向910mm以下</p>
	<p>内装材(下張)固定用： 材料、材質：外装材留金具固定用と同じ 寸法：呼び径φ3.5×長さ25mm以上 留付間隔：周辺部200mm以下、中間部300mm以下</p>
	<p>内装材(上張)固定用： 材料：①及び② ①ステープル 材質：1)又は2) 1) ステンレス鋼製 2) 鋼製 寸法：肩幅4mm以上、足長22mm以上 留付間隔：300mm以下 留付本数：2本以上/箇所 ②接着剤 材質：酢酸ビニル系 塗布量：200g/m²以上</p>
	<p>防水紙固定用： 材料：ステープル 材質：1)又は2) 1) ステンレス鋼製 2) 鋼製 寸法：肩幅10mm以上、足長6mm以上 留付間隔：鉛直方向1000mm以下、水平方向3000mm以下</p>

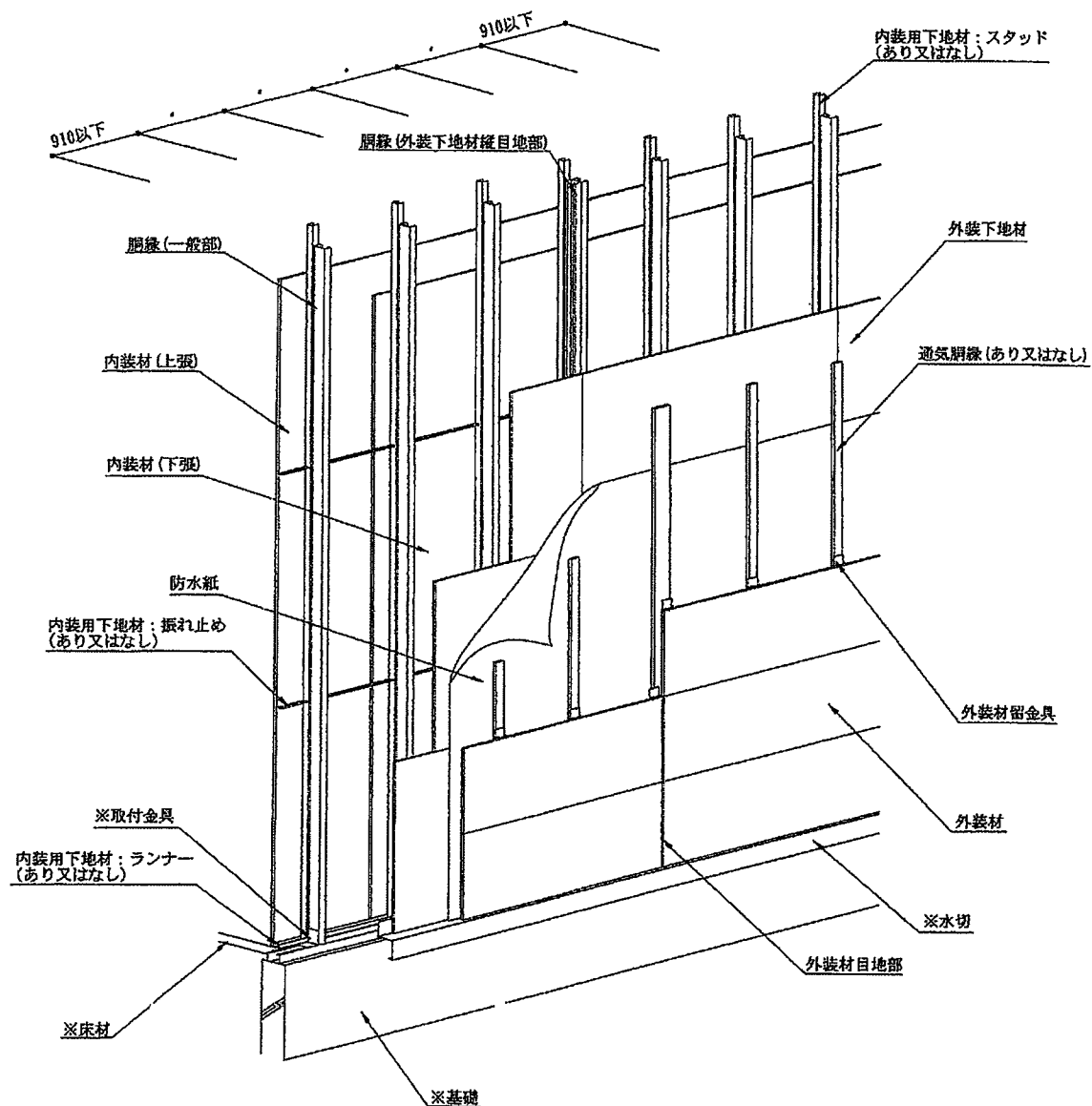
つづく

つづき

留付材	<p>スペーサー固定用(スペーサーを使用する場合) :</p> <p>材料 : ①～⑥の一</p> <p>①ブチルテープ</p> <p>②アクリルテープ</p> <p>①及び②の厚さ : 0.5mm以下</p> <p>①及び②の幅 : 50mm以下</p> <p>①及び②の留付間隔 : 1000mm以下</p> <p>③スプレーのり</p> <p>材質 : スチレンブタジエンゴム</p> <p>塗布量 : 5g/m²以下</p> <p>④ステープル</p> <p>寸法 : 肩幅10mm以上、足長10(-1)mm以上</p> <p>⑤くぎ</p> <p>寸法 : 胴部径φ1.5×長さ19mm以上</p> <p>⑥ねじ</p> <p>寸法 : 呼び径φ2.5×長さ10mm以上</p> <p>④～⑥の材質 : 1)又は2)</p> <p>1)ステンレス鋼製</p> <p>2)鋼製</p> <p>④～⑥の留付間隔 : 3000mm以下</p> <hr/> <p>金属ジョイナー固定用(金属ジョイナーを使用する場合) :</p> <p>材料、材質、寸法 : 防水紙固定用と同じ</p> <p>留付間隔 : 上下各1箇所</p>
内装材用下地材	<p>仕様 : (1)又は(2)</p> <p>(1)なし</p> <p>(2)あり</p> <p>材料 : 建築用鋼製下地材</p> <p>材質 : 1)～5)の一</p> <p>1)溶融亜鉛めっき鋼板及び鋼帯(JIS G 3302)</p> <p>2)電気亜鉛めっき鋼板及び鋼帯(JIS G 3313)</p> <p>3)溶融アルミニウムめっき鋼板及び鋼帯(JIS G 3314)</p> <p>4)溶融亜鉛-5%アルミニウム合金めっき鋼板及び鋼帯(JIS G 3317)</p> <p>5)溶融55%アルミニウム-亜鉛合金めっき鋼板及び鋼帯(JIS G 3321)</p> <p>寸法 :</p> <p>スタッド ; 45×45×0.8mm以上</p> <p>ランナー ; 47×35×0.8mm以上</p> <p>振れ止め ; 19×10×1.2mm以上</p> <p>スタッド間隔 : 910mm以下</p>
内装材(上張)目地処理材	<p>材料 : ①又は②、又は②及び③</p> <p>①なし</p> <p>②せっこうボード用目地処理材(兼用ジョイントコンパウンド、JIS A 6914)</p> <p>塗布量 : 100g/m以上</p> <p>③ファイバーテープ</p> <p>材質 : 1)又は2)</p> <p>1)ガラス繊維</p> <p>2)紙</p> <p>厚さ : 0.05mm以上</p> <p>幅 : 20mm以上</p>

5. 仕様の構造説明図 :

仕様の構造説明図を図1～図11に示す。

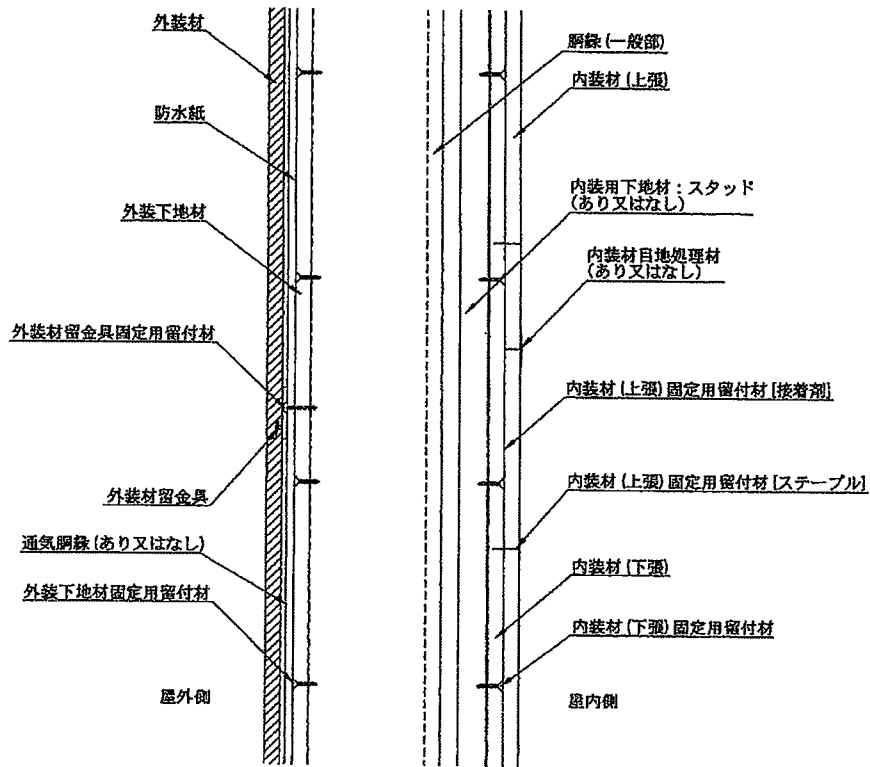


※評価対象外

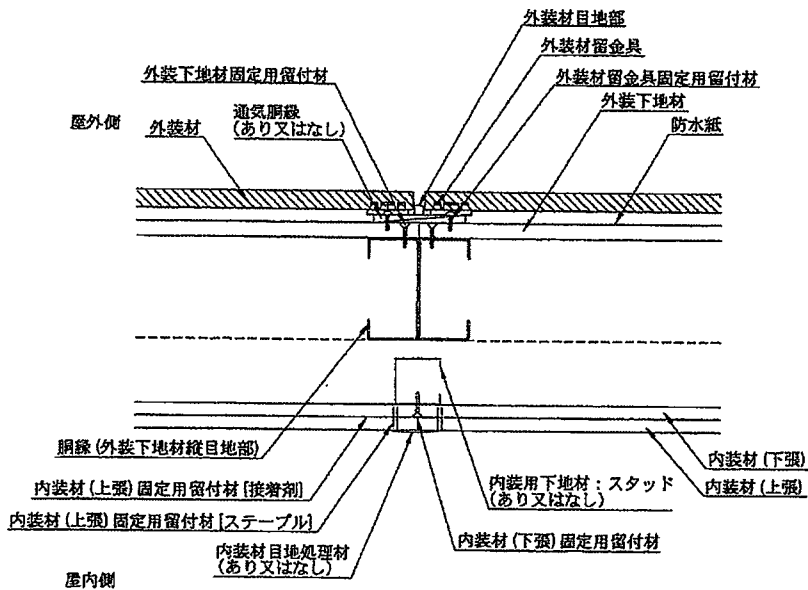
断熱材なし仕様

(胴縁[外装下地材縦目地部]が一般構造用軽量形鋼の場合)

図1 構造説明図



鉛直断面図

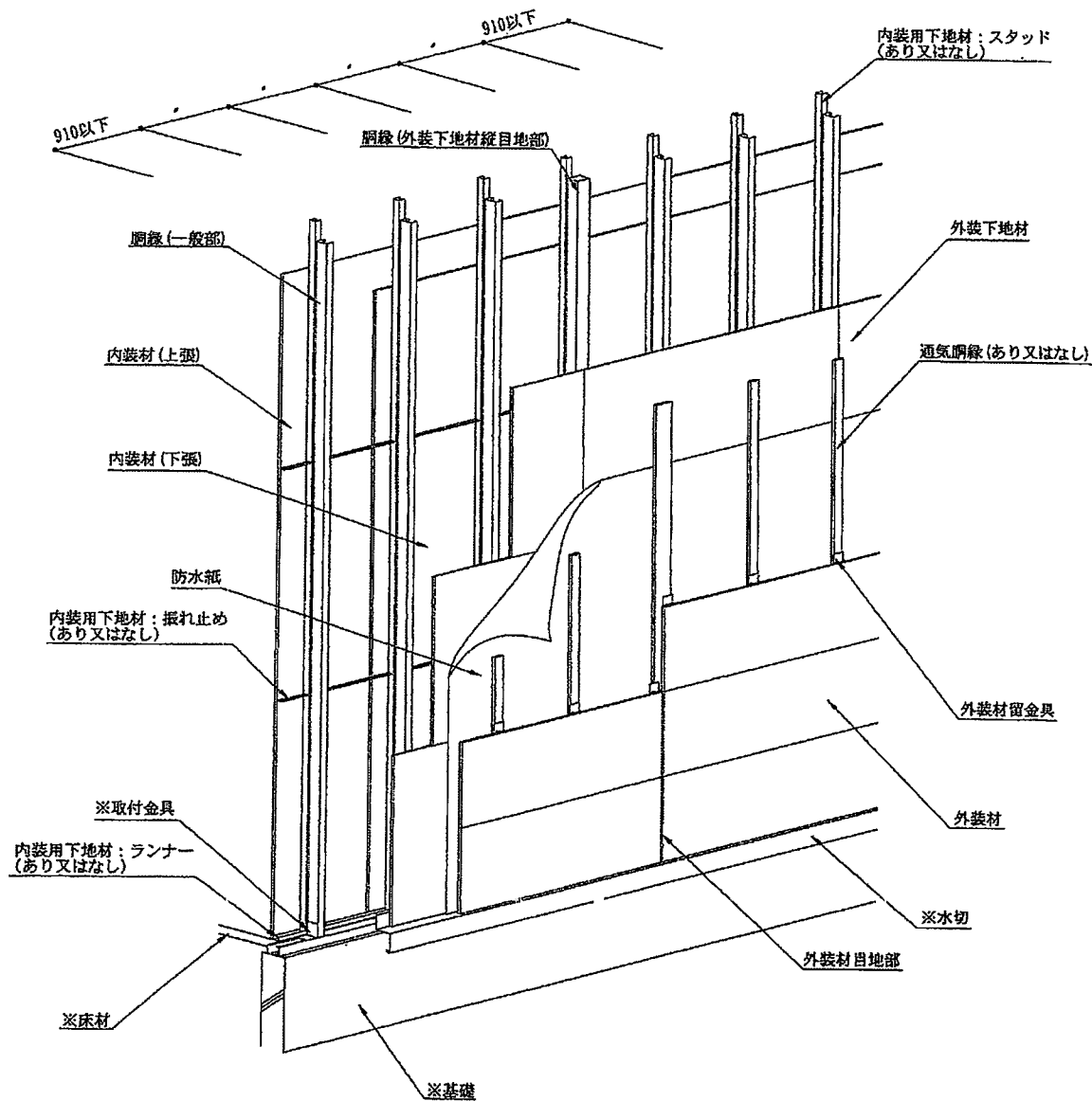


水平断面図

断熱材なし仕様

(網縁 [外装下地材縦目地部] が一般構造用軽量形鋼の場合)

図2 構造説明図

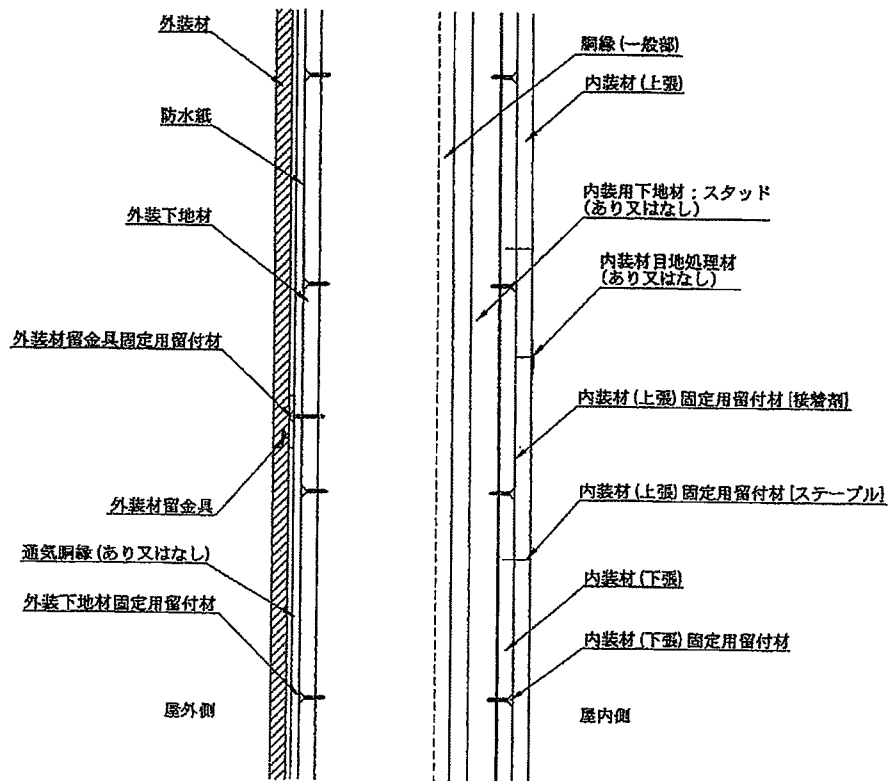


※評価対象外

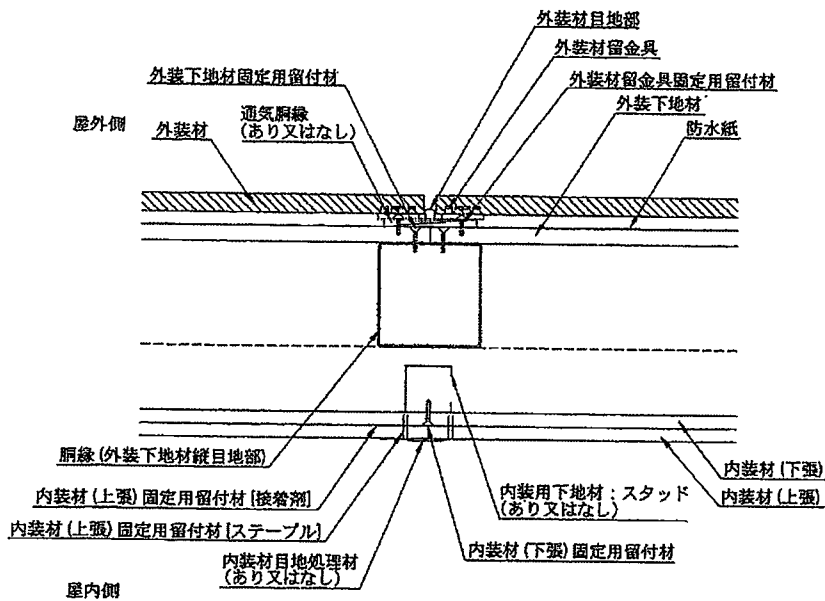
断熱材なし仕様

(胴縁 [外装下地材縦目地部] が一般構造用角形鋼管の場合)

図3 構造説明図



鉛直断面図

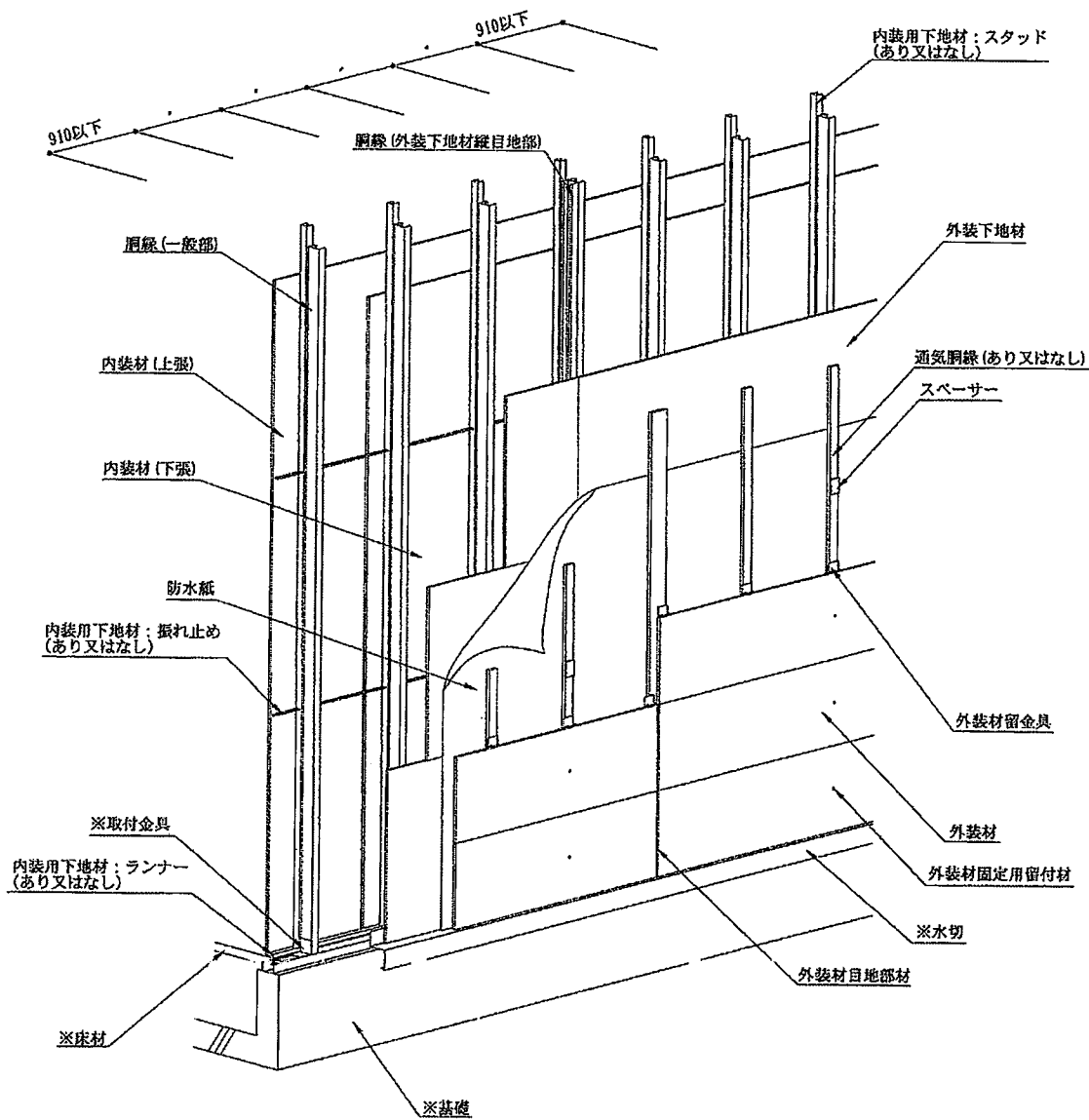


水平断面図

断熱材なし仕様

(胴縁 [外装下地材縦目地部] が一般構造用角形鋼管の場合)

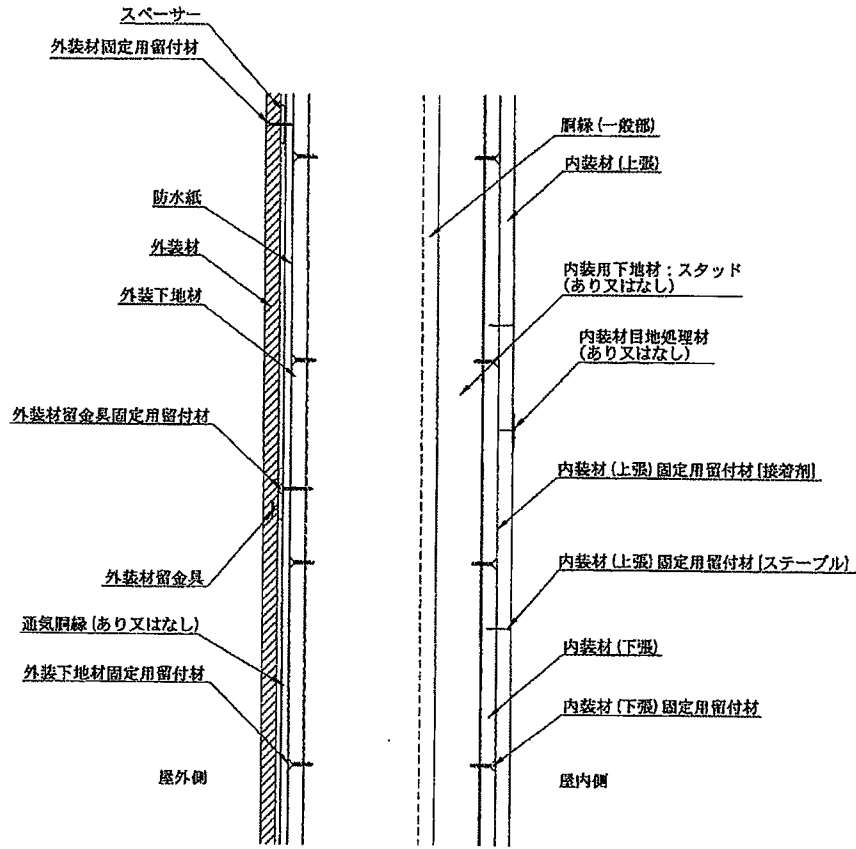
図4 構造説明図



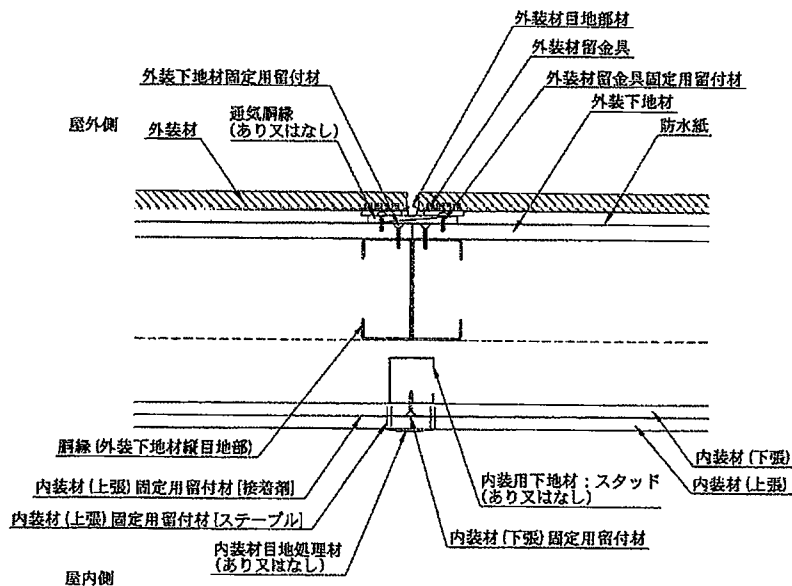
※評価対象外

断熱材なし仕様(外装材を増し打ちする場合)
(胴縁[外装下地材縦目地部]が一般構造用軽量形鋼の場合)

図5 構造説明図



鉛直断面図

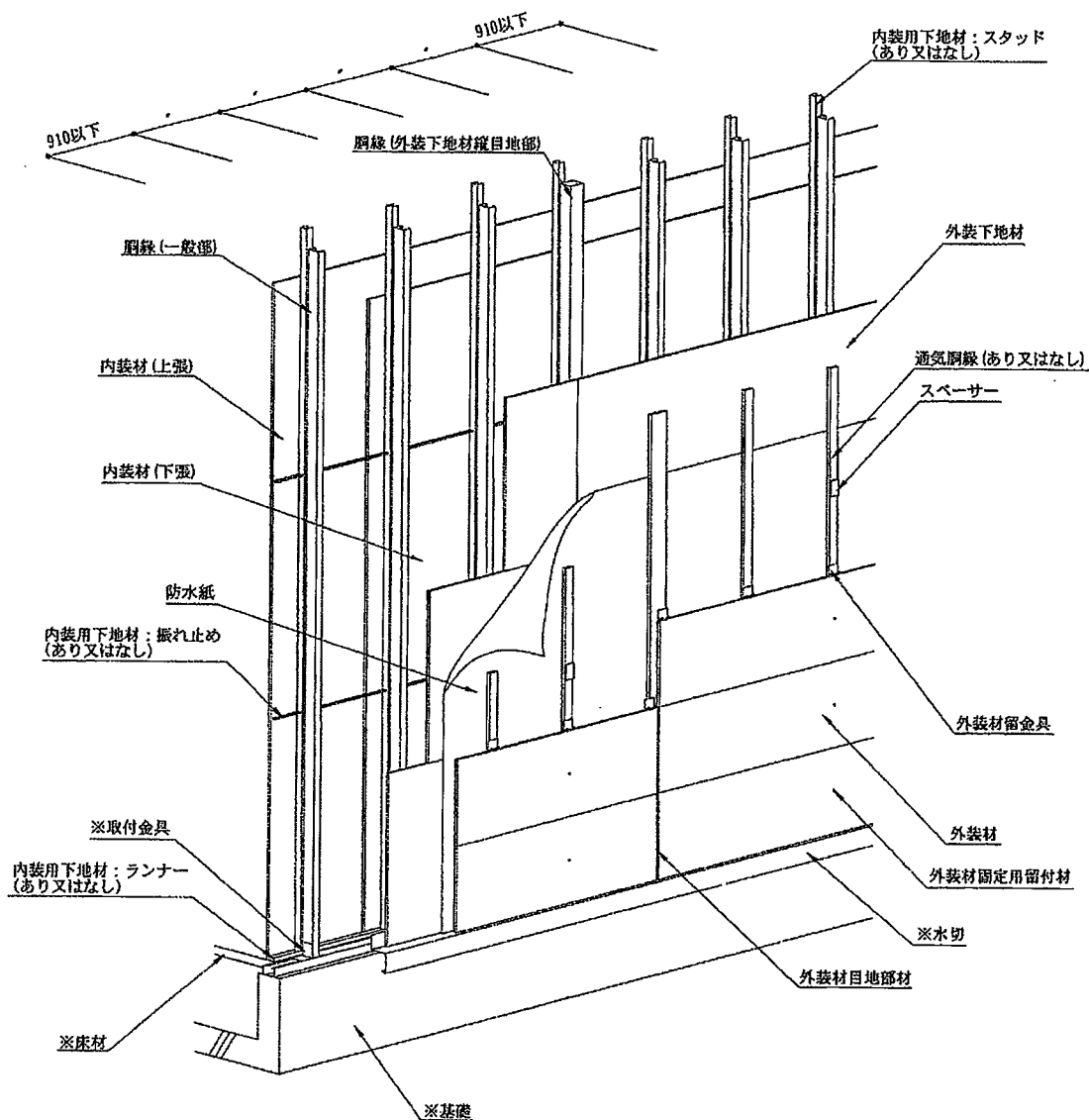


水平断面図

断熱材なし仕様 (外装材を増し打ちする場合)

(胴縁 [外装下地材縦目地部] が一般構造用軽量形鋼の場合)

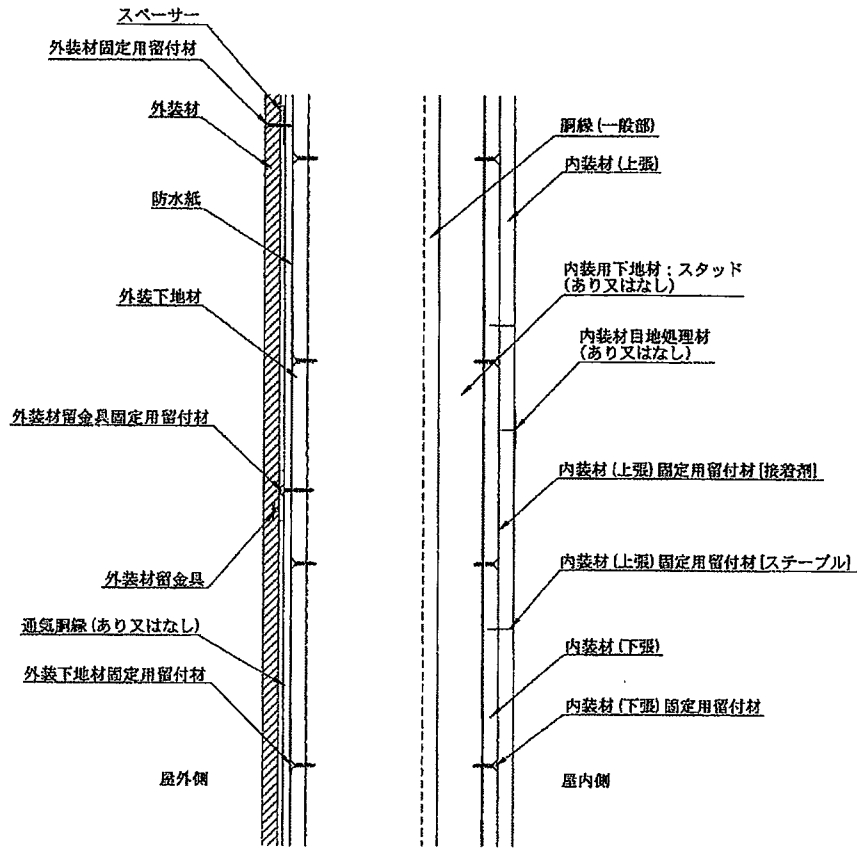
図6 構造説明図



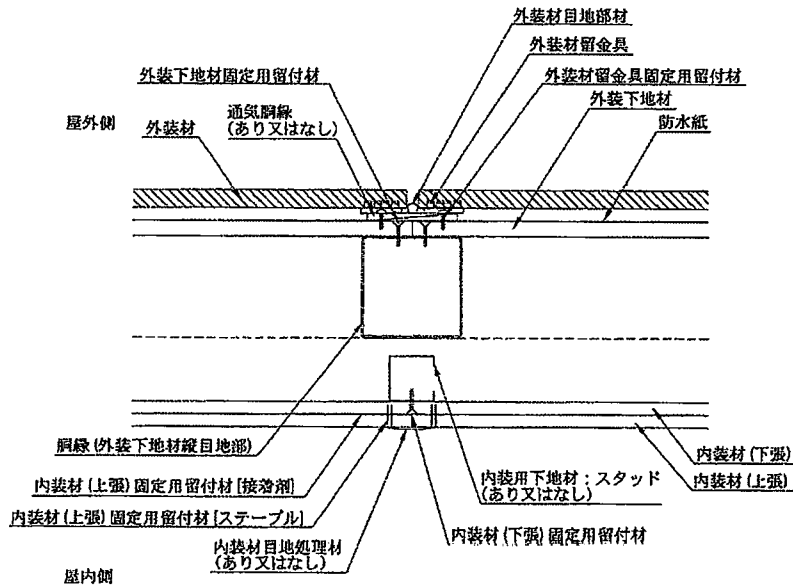
※評価対象外

断熱材なし仕様 (外装材を増し打ちする場合)
 (胴縁 [外装下地材縦目地部] が一般構造用角形鋼管の場合)

図7 構造説明図



鉛直断面図



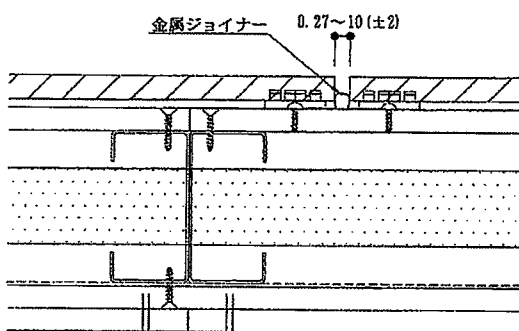
水平断面図

断熱材なし仕様 (外装材を増し打ちする場合)

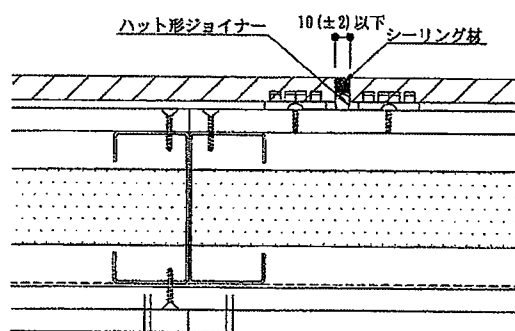
(胴縁 [外装下地材縦目地部] が一般構造用角形鋼管の場合)

図 8 構造説明図

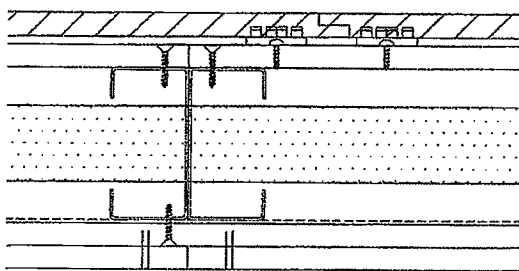
①金属ジョイナー目地



②ハット形ジョイナーとシーリング材の併用目地



③本実・合いじゃくり目地



④突き付け目地

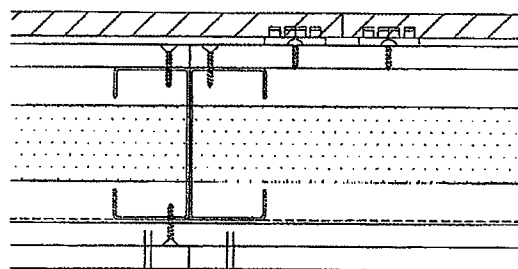
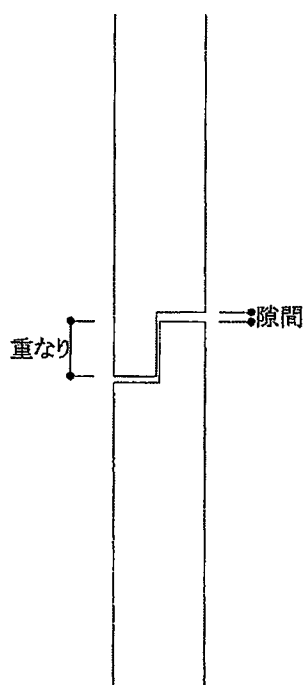


図9 構造説明図

①端部形状
(外装材上下接合部)



②断面形状

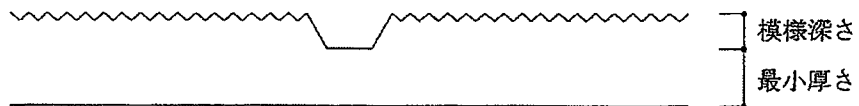
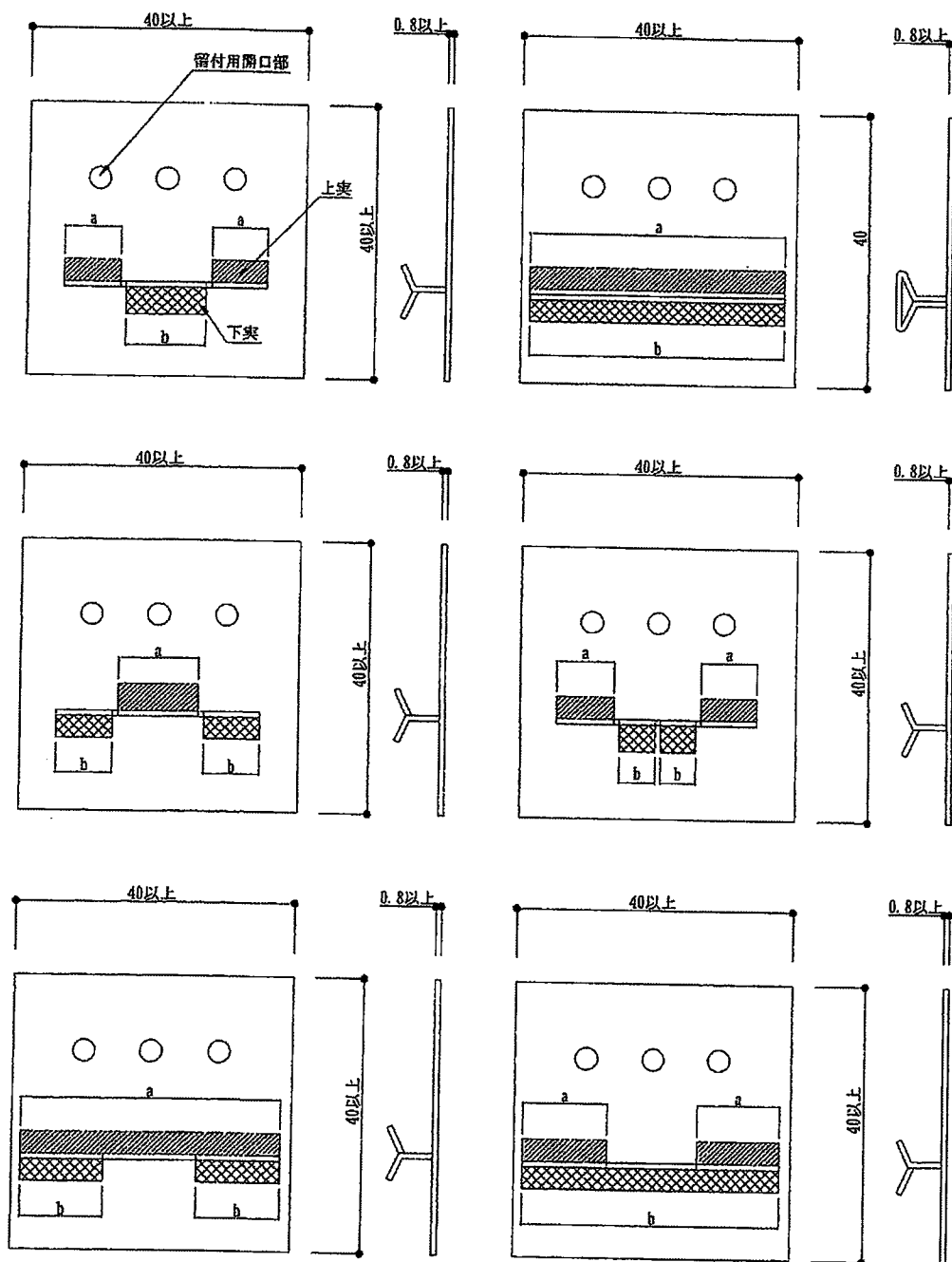


図 1 0 構造説明図



掛かり代面積 ($\Sigma a + \Sigma b$) : 1.69cm²以上
 上突 (Σa) : 0.90cm²以上
 下突 (Σb) : 0.79cm²以上

外装材留金具

図 1 1 構造説明図

6. 施工方法：

施工図を図12～図13に示す。

施工は以下の手順で行う。

(1) 胴縁の取り付け

胴縁は不陸がないように柱、間柱又は梁、耐風梁へ取り付ける。

胴縁間隔は910mm以下とする。

外装下地材の接合部では、外装下地材目地部用の材料を用いる。

(2) 外装下地材の張り付け

外装下地材を外装下地材固定用留付材を用いて固定する。

留付間隔は303mm以下とする。

(3) 防水紙の張り付け

防水紙は横張を原則とし、重ね代は縦90mm以上、横150mm以上とする。

防水紙は防水紙固定用留付材を用いて張り付ける。

張り付けは、できるだけたるみ、しわのないようにする。

(4) 通気胴縁の取り付け(通気胴縁を使用する場合)

通気胴縁を通気胴縁固定用留付材を用いて固定する。

(5) 外装材の取り付け

外装材の張り方は横張とする。

外装材は、外装材留金具を用いて取り付ける。

外装材留金具を胴縁又は外装下地材に外装材留金具固定用留付材を用いて固定し、外装材を外装材留金具にはめ込みながら張り上げる。

外装材の保持力強化のため外装材固定用留付材を併用する場合は、外装材固定用留付材の留付位置にあらかじめスペーサーを取り付けておき、外装材を外装材留金具固定用留付材で留付けた後、外装材固定用留付材で増し打ちする。

土台などに用いる水切り等(評価対象外)の取合いは10mm程度の隙間をあける。

取り付けは目地通りよく、不陸、目違い等のないよう行う。

外装材の目地処理は以下の方法で行う。

①金属ジョイナー目地

目地幅は、0.27～10(±2)mm以下になるようにし、金属ジョイナーを用いて外装材を固定する。

②ハット形ジョイナーとシーリング材の併用目地

目地幅は、10(±2)mm以下になるようにし、ハット形ジョイナーを用いて、その上にシーリング材を隙間が生じないように充てんする。

シーリング材は、56g/m以上充てんする。

③本実・合いじゃくり目地

外装材の上実・下実のいずれかの端部は相互に密着させるように固定する。

④突き付け目地

外装材は端部を密着させ、隙間が生じないように固定する。

(6) 内装材用下地材の取り付け(内装材用下地材を使用する場合)

内装材用下地材は内装材用下地材固定用留付材を用いて固定する。

留付間隔は910mm以下とする。

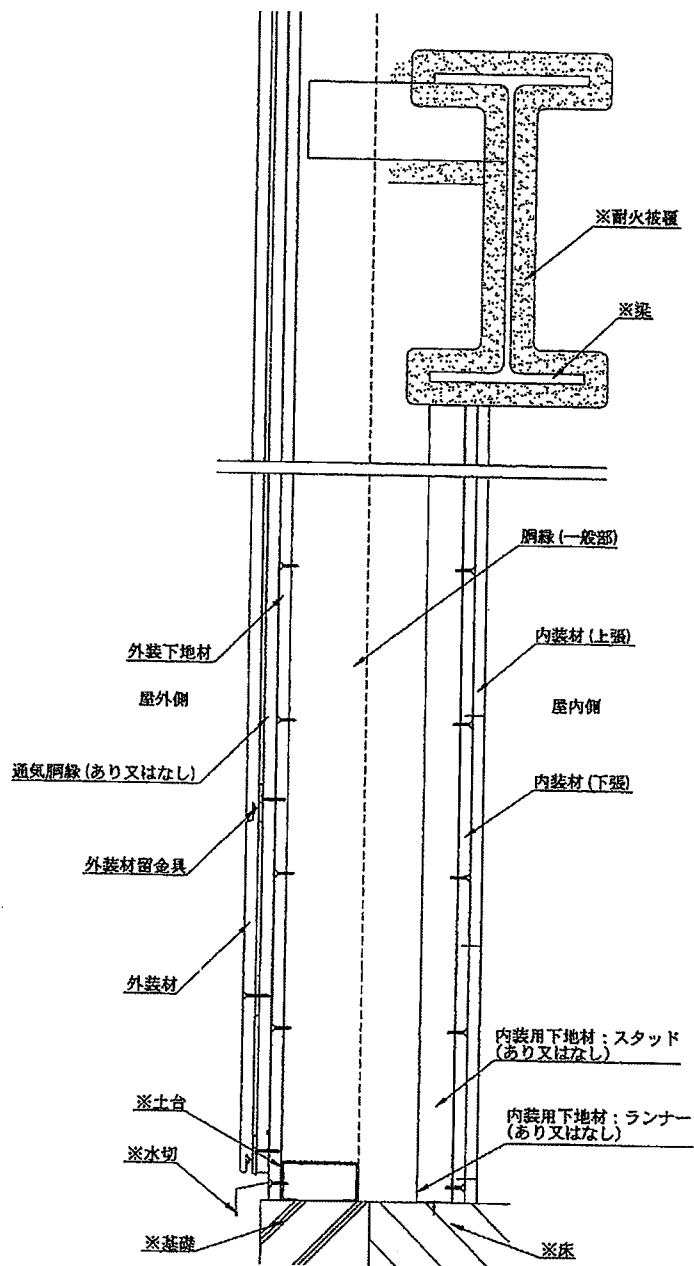
(7) 内装材(下張)の張り付け

内装材(下張)は内装材(下張)固定用留付材を用いて固定する。

(8) 内装材(上張)の張り付け

内装材(上張)は内装材(上張)固定用留付材を用いて固定する。

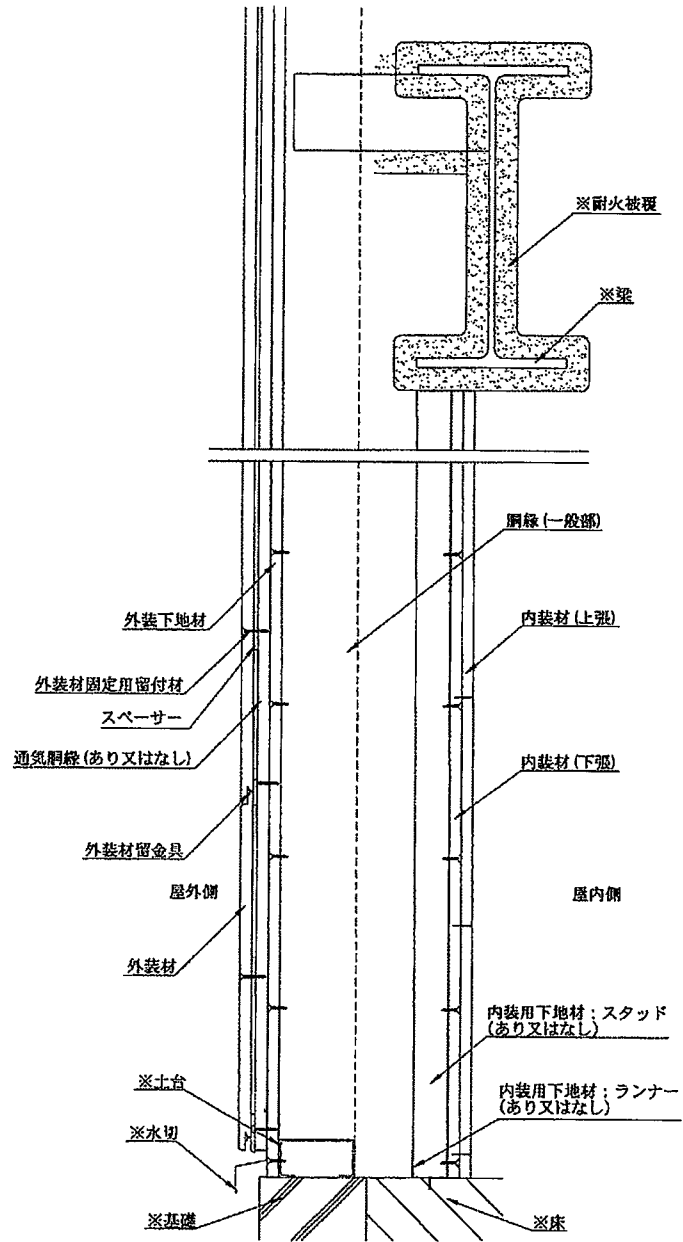
目地部には必要に応じて内装材(上張)目地処理材を施し、平滑に仕上げる。



※評価対象外

断熱材なし仕様

図 1 2 施工図



※評価対象外

断熱材なし仕様 (外装材を増し打ちする場合)

図 1 3 施工図