

## 構造の概要

## 1. 面材等の概要

耐力壁に用いる面材等の概要は以下のとおりとする。

## (1) 面材の名称

厚9mm両面アクリル系樹脂塗装パルプ・けい酸質混入セメント板(以下「パルプ・けい酸質混入セメント板」という。)

## (2) 面材の構成材料

面材の構成材料は表1に示す。

表1 面材の構成材料

構成材料	構成割合 (重量%)
けい酸質(スラグ、フライアッシュ)	37.0±5.0
セメント	27.0±5.0
パルプ	13.0±2.0
パーライト	12.0±3.0
製品端材	11.0±2.0

## (3) 面材の塗装

面材は表裏面をアクリル樹脂系塗料で塗装しており、塗布量を表2に示す。

表2 アクリル樹脂系塗料の塗布量

塗装面	塗布量 (g/m <sup>2</sup> )
表面	50±15
裏面	30±5

## (4) 面材の寸法、形状

面材の寸法と許容差は表3に示す。

表3 面材の寸法と許容差

厚さ (mm)	幅 (mm)	長さ (mm)	許容差 (mm)		
			厚さ	幅	長さ
9.0	910	2,730	±1.0	+0	±1.5
	960	2,880		-1.0	
	1,000	3,030			

## (5) 面材の性能基準値

面材の性能基準値は表4に示す。

表4 面材の性能基準値

項目	性能基準値	試験法規格
かさ比重	0.87以上 0.99以下	JIS A 5404
厚さ	9.0±1.0mm	JIS A 5422
含水率	15%以下(出荷時)	
曲げ破壊荷重	600N以上	
耐衝撃性	貫通する亀裂が生じない	
塗膜の密着性	塗膜のはく離面積5%以下	

(別添)

耐凍結融解性	表面のはく離面積率が 2%以下で、著しい層間のはく離がなく、かつ、厚さ変化率 10%以下	
透水性	減水高さ 10mm 以下	
吸水によるそり	3mm 以下	

(6) 面材の取り付けに用いるくぎ

面材の取り付けには、鉄丸くぎ N 5 0 (JIS A 5508 : 2005)を用いる。

(7) くぎ打ち方法の表示

面材には、くぎの種類、くぎ間隔及びくぎ打ち線を印字する。

## 2. 耐力壁の適用範囲

(1) パルプ・けい酸質混入セメント板を使用した耐力壁の適用範囲は、建築基準法施行令第 4 0 条～第 4 9 条（ただし、第 4 8 条を除く。）に準拠した木造軸組とする。

(2) 当該耐力壁を建築基準法施行令第 4 6 条第 4 項表 1 に掲げる壁若しくは筋かいを併用する場合は、5 を限度としてそれぞれの倍率を加算できるものとする。

(3) 当該耐力壁は、防水紙その他これに類するもので有効に防水されている部分で使用するものとする。

## 3. 耐力壁の施工仕様の概要

当該耐力壁は直張り仕様とする。

(1) 軸組材等

1) 柱、土台、梁、胴差及び桁の断面寸法は 1 0 5 × 1 0 5 mm 以上とする。

2) 間柱の断面寸法は 3 0 × 6 0 mm 以上とする。

3) 面材を継ぐ間柱の断面寸法は 4 5 × 6 0 mm 以上とする。

(2) 面材の取り付け方法

1) 面材の取り付けには、くぎ N 5 0 を用い、外周 @ 1 0 0 mm 以下、中通り @ 2 0 0 mm 以下で柱、土台、梁、間柱等に打ち付ける。

2) くぎの縁端距離（面材端部からのくぎ打ち位置）は 1 5 mm 程度とする。

(3) 施工詳細図は、図 1 に示す。

(別添)

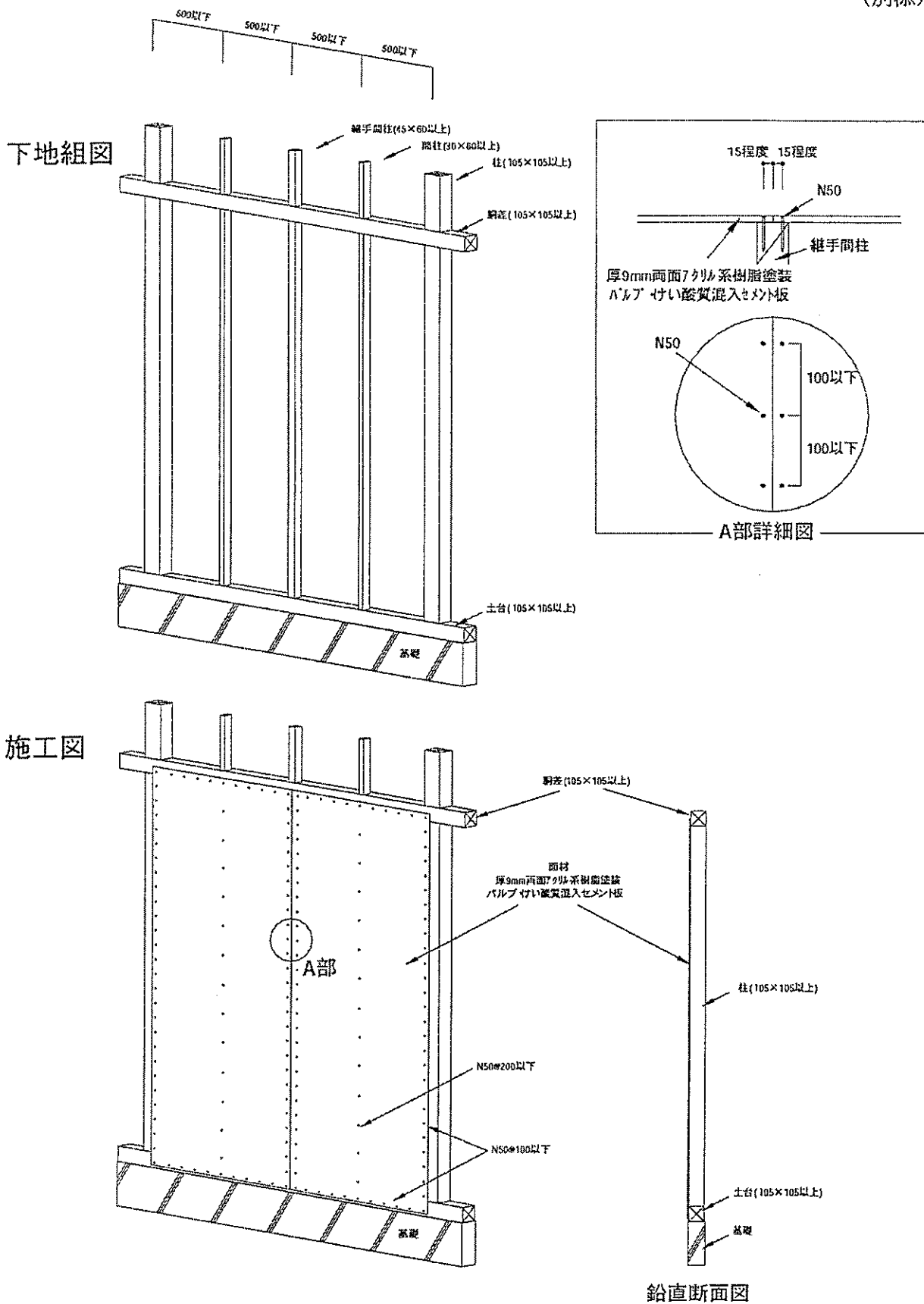


図1 施工詳細図 (mm)