

## 1. 構造名：

人造鉱物繊維断熱材充てん/イソシアヌレートフォーム裏張鋼板・構造用面材 [木質系ボード、セメント板、せっこうボード又は火山性ガラス質複層板] 表張/せっこうボード裏張/木製枠組造外壁

## 2. 仕様の寸法：

仕様の寸法を表1に示す。

表1 仕様の寸法

項目	仕様
壁の高さ	構造計算等によって構造安全性が確かめられた寸法
壁厚	140.5(-2.0)mm 以上
たて枠間隔	500mm 以下

## 3. 仕様の主構成材料：

仕様の主構成材料を表2に示す。

表2 仕様の主構成材料

項目	仕様
たて枠 (荷重支持部材)	材料：平成13年国土交通省告示第1540号に適合する壁のたて枠 断面寸法：38×89mm 以上
上枠、下枠	材料：平成13年国土交通省告示第1540号に適合する壁の上枠及び下枠材 断面寸法：38×89mm 以上
外装材	材料：イソシアヌレートフォーム裏張鋼板 構成：①～③ ①表面材 材料：1)～19)の一 1) 塗装/亜鉛めっき鋼板(国土交通大臣認定不燃材料：NM-8697) 2) 熔融亜鉛めっき鋼板及び鋼帯(JIS G 3302) 3) 塗装熔融亜鉛めっき鋼板及び鋼帯(JIS G 3312) 4) 熔融亜鉛-5%アルミニウム合金めっき鋼板及び鋼帯(JIS G 3317) 5) 塗装熔融亜鉛-5%アルミニウム合金めっき鋼板及び鋼帯(JIS G 3318) 6) 熔融55%アルミニウム-亜鉛合金めっき鋼板(JIS G 3321) 7) 塗装熔融55%アルミニウム-亜鉛合金めっき鋼板(JIS G 3322) 8) ポリ塩化ビニル被覆金属板(JIS K 6744、金属板のアルミニウム又はアルミニウム合金板は除く) 9) 一般構造用圧延鋼材(JIS G 3101) 10) 冷間圧延鋼板(JIS G 3141)

つづく

外装材	<p>11) 熱間圧延軟鋼板 (JIS G 3131)</p> <p>12) 電気亜鉛めっき鋼板 (JIS G 3313)</p> <p>13) 建築構造用溶融亜鉛-アルミニウム-マグネシウム合金めっき鋼板 (国土交通大臣認定指定建築材料 : MSTL-0064、0065、0069、0070、0362、0395)</p> <p>14) 溶融亜鉛-アルミニウム-マグネシウム合金めっき鋼板 (JIS G 3323)</p> <p>15) ポリエチレン被覆溶融亜鉛めっき鋼板 母材 : a)~l) の一</p> <p>a) 塗装/亜鉛めっき鋼板 (国土交通大臣認定不燃材料 : NM-8697)</p> <p>b) 溶融亜鉛めっき鋼板及び鋼帯 (JIS G 3302)</p> <p>c) 溶融亜鉛-5%アルミニウム合金めっき鋼板及び鋼帯 (JIS G 3317)</p> <p>d) 溶融 55%アルミニウム-亜鉛合金めっき鋼板 (JIS G 3321)</p> <p>e) ポリ塩化ビニル被覆金属板 (JIS K 6744、金属板のアルミニウム又はアルミニウム合金板は除く)</p> <p>f) 一般構造用圧延鋼材 (JIS G 3101)</p> <p>g) 冷間圧延鋼板 (JIS G 3141)</p> <p>h) 熱間圧延軟鋼板 (JIS G 3131)</p> <p>i) 電気亜鉛めっき鋼板 (JIS G 3313)</p> <p>j) 建築構造用溶融亜鉛-アルミニウム-マグネシウム合金めっき鋼板 (国土交通大臣認定指定建築材料 : MSTL-0064、0065、0069、0070、0362、0395)</p> <p>k) 溶融亜鉛-アルミニウム-マグネシウム合金めっき鋼板 (JIS G 3323)</p> <p>l) 溶融アルミニウムめっき鋼板 (JIS G 3314)</p> <p>16) 溶融アルミニウムめっき鋼板 (JIS G 3314)</p> <p>17) 冷間圧延ステンレス鋼板 (JIS G 4305)</p> <p>18) 熱間圧延ステンレス鋼板 (JIS G 4304)</p> <p>19) 塗装ステンレス鋼板 (JIS G 3320)</p> <p>17)~19) の鋼種 : フェライト系及びマルテンサイト系に限る</p> <p>塗装又は被覆の有機質量 :</p> <p>表面側 ; 65(+7) g/m<sup>2</sup>以下</p> <p>裏面側 ; 26(+3) g/m<sup>2</sup>以下</p> <p>塗装の材質 : 1)~8) の一、又は組合せ</p> <p>1) ポリエステル系樹脂</p> <p>2) フッ素系樹脂</p> <p>3) アクリル系樹脂</p> <p>4) ウレタン系樹脂</p> <p>5) エポキシ系樹脂</p> <p>6) ポリ塩化ビニル系樹脂</p> <p>7) ポリエチレン系樹脂</p> <p>8) 無機質系樹脂</p> <p>厚さ : 0.27(±0.05)mm以上</p>
-----	---

つづき

<p>外装材</p>	<p>②芯材            材料：イソシアヌレートフォーム            組成(質量%)：                ポリイソシアネート(ポリメリックMDI)      61(±6)                ポリエステル系ポリオール                    27(±4)                難燃剤(りん酸エステル)                        5(±2)                添加剤(三量化触媒、整泡剤等)                7(±3)                発泡剤(HFO)                                        11(±3) (外割)            厚さ：一般部；17.5(±2)mm                    凹深さ；3mm以下又はなし            密度：36(±4) kg/m<sup>3</sup>            イソシアネート指数：367</p> <p>③裏面材            材料：1)又は2)                1)はり合せアルミニウムはく                    厚さ：0.2(-0.1)mm以上                2)①表面材と同じ                    塗装の材質：表面材と同じ                    厚さ：0.16(-0.04)mm以上                    有機質量：88.7(±9)g/m<sup>2</sup>以下            表面の形状：平滑、エンボス、凹凸            厚さ：一般部；18(-2)mm以上                    凹深さ；3mm以下又はなし            断面欠損率：8.7%以下            幅    ：423(±10)mm            働き幅：385(±10)mm            嵌合部掛かり：15mm以上            張り方：縦張</p>
<p>構造用面材</p>	<p>仕様：(1)～(4)の一</p>
<p>(1)木質系 ボード</p>	<p>材料：①～⑤の一            ①構造用合板(日本農林規格に適合するもの、全層すぎを除く)                厚さ：9mm以上            ②構造用パネル(日本農林規格に適合するもの)                厚さ：9mm以上            ③パーティクルボード(JIS A 5908)                厚さ：9mm以上            ④シーリングボード(JIS A 5905)                厚さ：12mm以上                密度：0.33～0.42g/cm<sup>3</sup>            ⑤構造用MDF(JIS A 5905)                厚さ：9mm以上</p>

つづく

つづき

構造用面材	(2)セメント板	材料：①～⑦の一 ①硬質木毛セメント板(JIS A 5404) 厚さ：15mm以上 ②硬質木片セメント板(JIS A 5404) 厚さ：12mm以上 ③パルプセメント板(JIS A 5414) 厚さ：9mm以上 ④けい酸カルシウム板(JIS A 5430) 厚さ：9mm以上 ⑤両面アクリル樹脂系塗料／パルプ・けい酸質混入セメント板 (国土交通大臣認定準不燃材料：QM-0457) 厚さ：9mm以上 ⑥繊維混入けい酸カルシウム板 (国土交通大臣認定不燃材料：NM-8578) 厚さ：9mm以上 ⑦アクリル樹脂系塗装／繊維混入スラグせっこう板 (国土交通大臣認定不燃材料：NM-0834) 厚さ：9.5mm以上
	(3)せっこうボード	材料：①～④の一 ①せっこうボード(JIS A 6901) 厚さ：9.5mm以上 ②強化せっこうボード(JIS A 6901) 厚さ：12.5mm以上 ③両面ボード用原紙張／せっこう板(国土交通大臣認定不燃材料：NM-4127) 厚さ：9.5mm以上 ④ボード用原紙張／ガラス繊維せっこう板 (国土交通大臣認定準不燃材料：QM-0954-1) 厚さ：9.5mm以上
	(4)火山性ガラス質複層板	材料：火山性ガラス質複層板(JIS A 5440) 厚さ：9mm以上
内装材		材料：①又は② ①せっこうボード(JIS A 6901) 厚さ：9.5mm以上 ②強化せっこうボード(JIS A 6901) 厚さ：12.5mm以上
充てん断熱材		材料：①又は② ①人造鉱物繊維保温材(JIS A 9504) ②建築用断熱材(JIS A 9521) 種類：1)又は2) 1)グラスウール 2)ロックウール 厚さ：50mm以上 密度：10kg/m <sup>3</sup> 以上

4. 仕様の副構成材料：

仕様の副構成材料を表3に示す。

表3 仕様の副構成材料

項目	仕様
胴縁	<p>材料：①～⑥の一</p> <p>①日本農林規格に適合する針葉樹の構造用製材、造作用製材又は下地用製材</p> <p>②日本農林規格に適合する針葉樹の構造用集成材又は集成材</p> <p>③日本農林規格に適合する構造用単板積層材又は造作用単板積層材</p> <p>④日本農林規格に適合する枠組壁工法構造用製材又は構造用たて継ぎ材</p> <p>⑤平成12年建設省告示第1452号第五号に規定する無等級材又は第六号に規定する木材</p> <p>⑥日本農林規格に適合する構造用合板又は普通合板</p> <p>密度：0.30(±0.03)g/cm<sup>3</sup>以上</p> <p>寸法：</p> <p>一般部；15×45mm以上</p> <p>縦継ぎ部；15×45mm以上2列配置又は15×90mm以上</p> <p>取付間隔：500mm以下</p>
受け材	<p>仕様：あり又はなし</p> <p>材料：胴縁と同じ</p> <p>寸法：25×25mm以上</p>
防水紙	<p>材料：①及び②</p> <p>①透湿防水シート(JIS A 6111)</p> <p>材質：1)～3)の一、又は組合せ(積層したもの)</p> <p>1)ポリエチレン</p> <p>2)ポリエステル</p> <p>3)ポリプロピレン</p> <p>施工枚数：1枚又は2枚</p> <p>単位面積質量：160(+16)g/m<sup>2</sup>以下(1枚又は2枚の合計)</p> <p>②アルミニウム層</p> <p>仕様：あり又はなし</p>
防湿シート	<p>仕様：あり又はなし</p> <p>材料：①～③の一</p> <p>①住宅用プラスチック系防湿フィルム(JIS A 6930)</p> <p>②包装用ポリエチレンフィルム(JIS Z 1702)</p> <p>③農業用ポリエチレンフィルム(JIS K 6781)</p> <p>厚さ：0.2mm以下</p> <p>質量：190(±20)g/m<sup>2</sup>以下</p>
シーリング材	<p>仕様：あり又はなし</p> <p>材料：建築用シーリング材(JIS A 5758)</p> <p>使用量：0.1g/m以上</p> <p>使用箇所：外装材縦継ぎ部</p>
内装材目地処理材	<p>仕様：あり又はなし</p> <p>材料：①又は①及び②</p> <p>①せっこうボード用目地処理材(ジョイントコンパウンド、JIS A 6914)</p> <p>②ジョイントテープ</p> <p>材質：1)又は2)</p> <p>1)ガラス繊維</p> <p>2)紙</p> <p>厚さ：0.05mm以上</p> <p>幅：20mm以上</p>

つづく

つづき

<p>気密材</p>	<p>仕様：あり又はなし          材質：1)～7)の一、又は組み合わせ          1)ポリサルファイド系          2)変成シリコン系          3)エチレン・酢酸ビニル系          4)EPDM系          5)塩化ビニル系          6)熱可塑性エラストマー系          7)合成ゴム系          質量：0.1g/m以上</p>
<p>接着剤</p>	<p>仕様：あり又はなし          材質：ホットメルト系          質量：4.2(+0.4)g/m以下</p>
<p>役物</p>	<p>仕様：①又は、①及び②          ①目地部材 A          形状：立ち上がり 40(-4)mm 以上          出幅 20(-2)mm 以上          垂れ部 20(-2)mm 以上          厚さ：0.35(-0.05)mm 以上          ②目地部材 B          仕様：1)又は2)          1)1ピースタイプ          2)2ピースタイプ          形状：表面側立ち上がり 25(-2.5)mm 以上          裏面側立ち上がり 44(-4.4)mm 以上          厚さ：0.27(-0.05)mm 以上          材料：外装材①表面材と同じ          塗装又は被覆の有機質量：外装材①表面材と同じ</p>
<p>留付材</p>	<p>外装材固定用：          材料：①又は②          ①くぎ          ②ねじ          材質：鋼製又はステンレス鋼製          寸法：胴部径又は呼び径φ2.11×長さ38mm以上          留付間隔：鉛直方向500mm以下          水平方向385mm以下</p> <p>役物固定用：          材料：①又は②          ①くぎ          ②ねじ          材質：鋼製又はステンレス鋼製          寸法：胴部径又は呼び径φ2.11×長さ38mm以上          留付間隔：1000mm以下</p> <p>胴縁固定用：          材料：①又は②          ①くぎ          ②ねじ          材質：鋼製又はステンレス鋼製          寸法：胴部径又は呼び径φ2.41×長さ45mm以上          留付間隔：500mm以下</p>

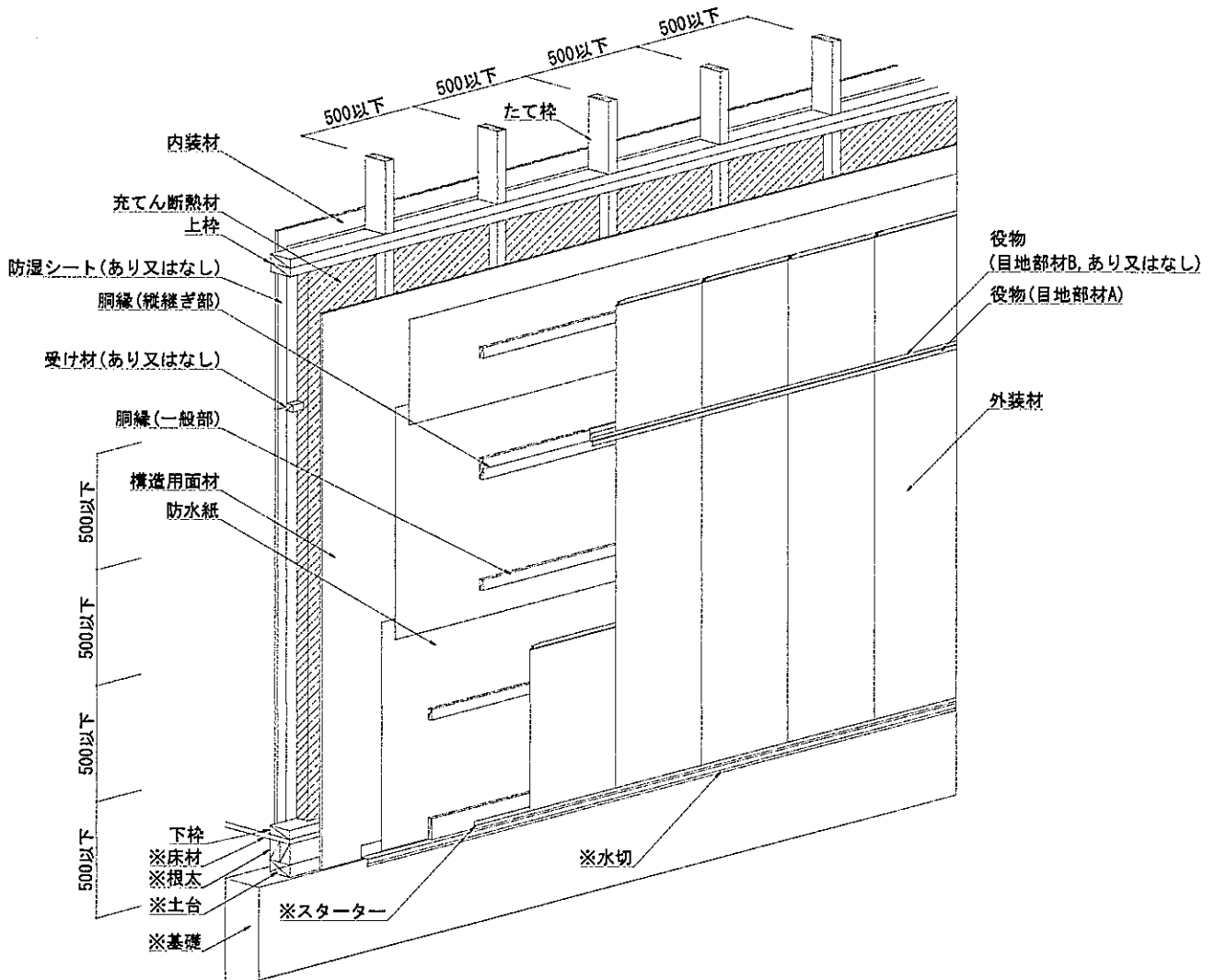
## つづき

留付材	<p>構造用面材固定用：            材料：①又は②            ①くぎ            ②ねじ            材質：鋼製又はステンレス鋼製            寸法：胴部径又は呼び径φ1.83×長さ32mm以上            留付間隔：周辺部150mm以下            中間部200mm以下</p>
	<p>内装材固定用：            材料：①又は②            ①くぎ            ②ねじ            材質：鋼製又はステンレス鋼製            寸法：胴部径又は呼び径φ1.83×長さ32mm以上            留付間隔：周辺部150mm以下            中間部200mm以下</p>
	<p>防水紙固定用：            材料：①～④の一            ①ブチルテープ            ②アクリルテープ            ③アルミテープ            ①～③の厚さ：1(+0.1)mm以下            ①～③の寸法：105×200mm以下            ①～③の留付箇所：防水紙の四隅            ④ステープル            材質：鋼製又はステンレス鋼製            寸法：肩幅10mm以上×足長さ6mm以上            留付間隔：鉛直方向910mm以下            水平方向3000mm以下</p>
	<p>防湿シート固定用(防湿シートを用いる場合)：            材料、厚さ及び寸法：防水紙固定用留付材と同じ            ブチルテープ、アクリルテープ又はアルミテープを用いる場合の留付箇所：防湿シートの四隅            ステープルを用いる場合の留付間隔：鉛直方向1000mm以下            水平方向3000mm以下</p>
	<p>充てん断熱材固定用：            材料：ステープル            材質：鋼製又はステンレス鋼製            寸法：肩幅10mm以上×足長さ6mm以上            留付間隔：鉛直方向250mm以下</p>

## 5. 仕様の構造説明図：

仕様の構造説明図を図1～図3に示す。

図中の単位については、特記のない限りmmとする。



※は評価対象外

図1 構造説明図



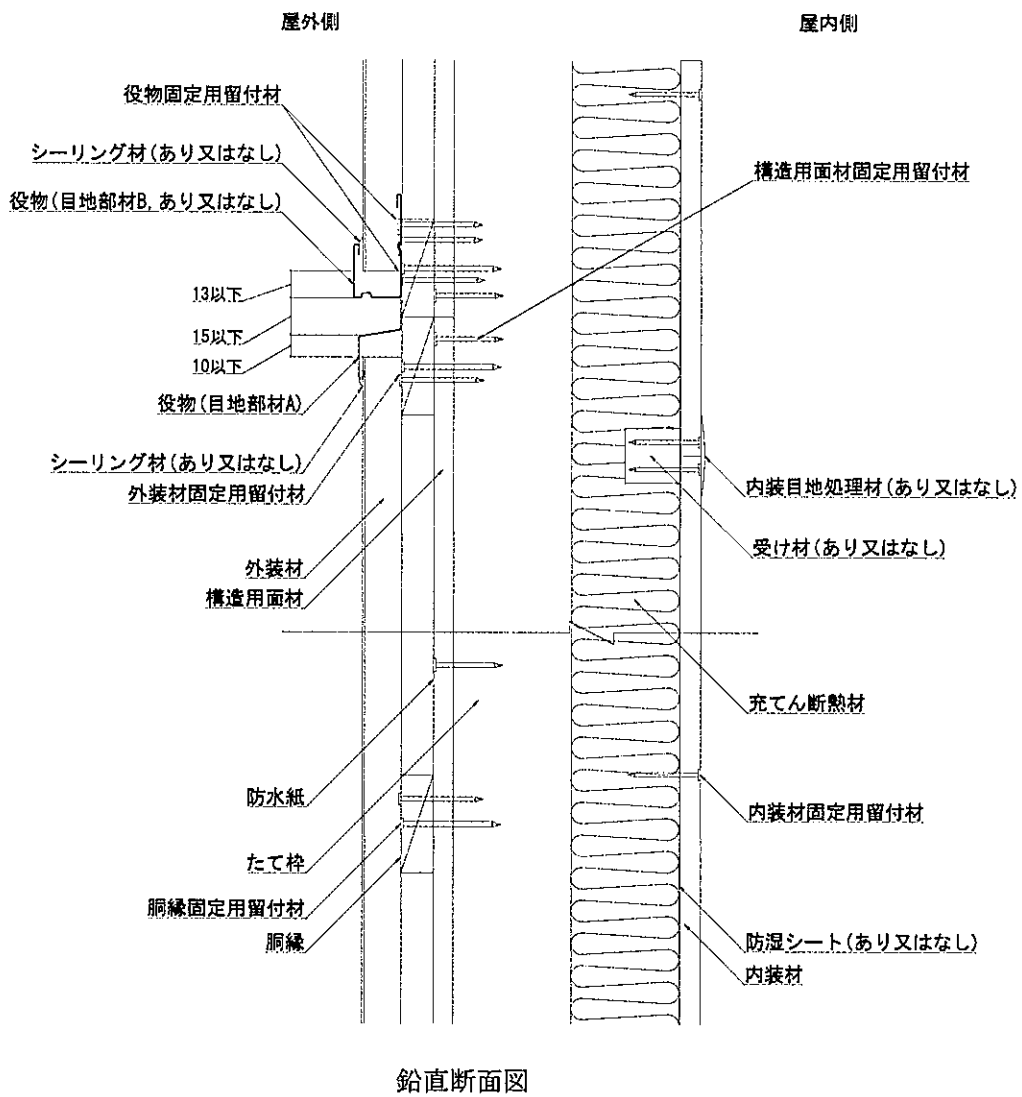
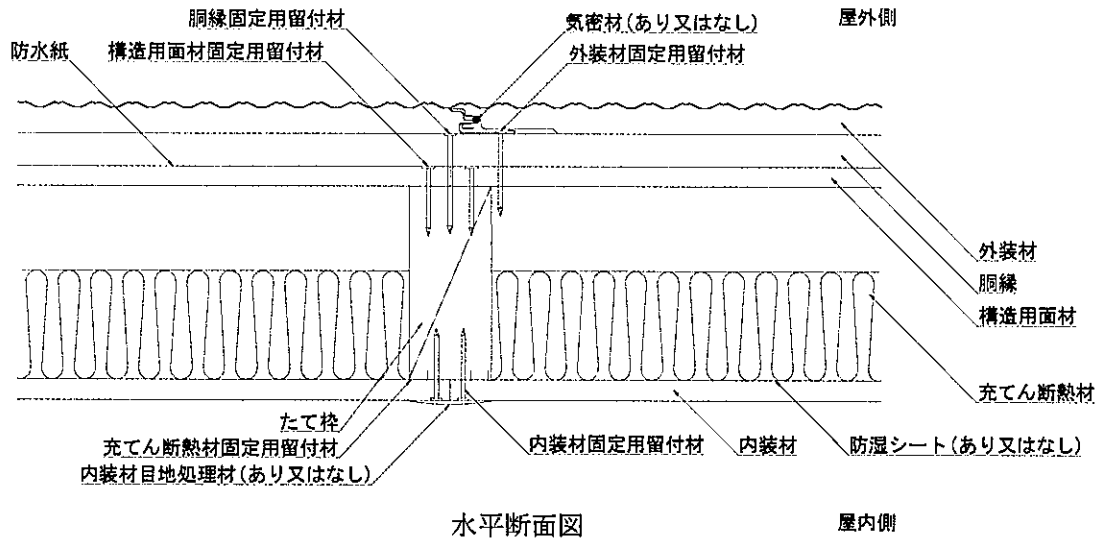
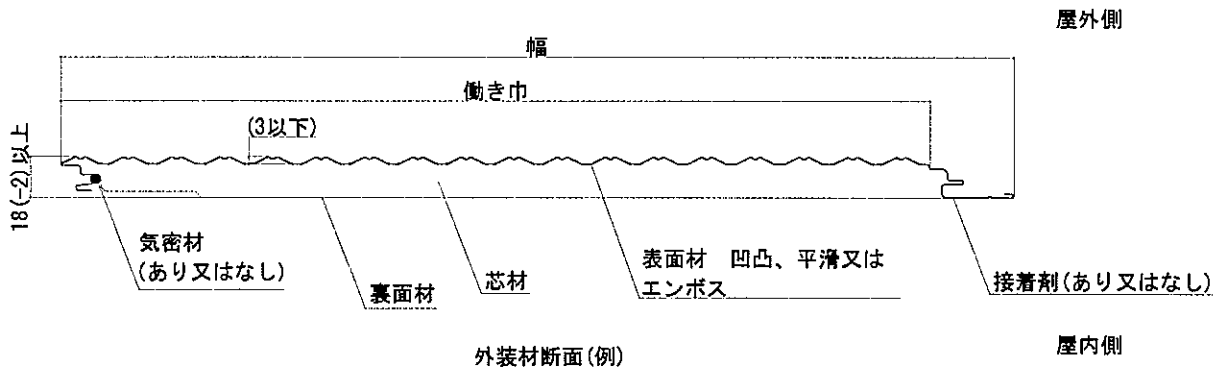


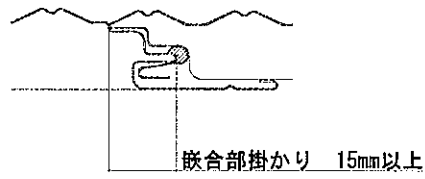
図2 構造説明図



※断面欠損率(%) : 8.7%以下(厚さ18での比)

働き幅内の断面欠損率

断面欠損率(%) = 柄欠損 / (18 × 働き幅) × 100



嵌合部詳細(例)

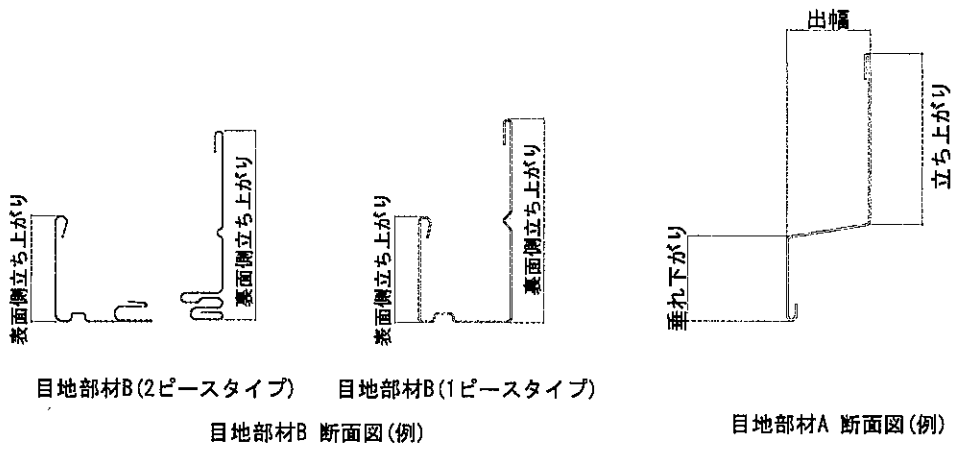


図3 構造説明図

## 6. 施工方法：

施工は以下の手順で行う。

### 1) 枠組

たて枠は、構造上支障のあるそり曲りのないものを使用し、500mm以下の間隔で平滑に取り付ける。

### 2) 受け材の取付け(受け材を使用する場合)

内装材及び構造用面材の横目地部には、必要に応じて受け材を使用しても良い。受け材はたて枠の側面に取付ける。

### 3) 構造用面材の取付け

構造用面材は、構造用面材固定用留付材を用いて上枠、下枠及びたて枠に留付ける。

### 4) 水切の取付け(評価対象外)

水切は役物固定用留付材を用いて留付ける。

### 5) 防水紙の取付け

防水紙は横張りを原則とし、重ね代を上下90mm以上、左右150mm以上とし、防水紙固定用留付材を用いて出来るだけたるみ、しわのないように構造用面材に留付ける。

### 6) 胴縁の取付け

胴縁は水平方向に配置し、胴縁固定用留付材を用いてたて枠等に留付ける。

### 7) 外装材の取付け

- ・1枚目の外装材を垂直にして、両端(左右のオス部、メス部)を外装材固定用留付材を用いて胴縁に留付ける。
- ・2枚目の外装材のメス部を1枚目のオス部に差し込み、その下部を1枚目に揃えてオス側を外装材固定用留付材を用いて留付ける。
- ・以下3枚目からは2枚目と同様に施工する。必要に応じてスターター(金属製)を使用しても良い。
- ・縦継ぎ部を設ける場合、役物(目地部材A)と必要に応じて役物(目地部材B)を縦継ぎ部となる胴縁に役物固定用留付材を用いて留付ける。
- ・外装材と役物(目地部材A)の隙間は28mm以下とする。
- ・役物(目地部材B)を用いる場合は、役物同士の隙間は15mm以下とする。
- ・必要に応じて、役物同士の間や、外装材と役物の間にシーリング材を施工しても良い。
- ・気密材を用いる場合は、嵌合部内に収まるものを使用する。
- ・必要に応じて外装材の意匠面から補強留付けしても良い。

### 8) 充てん断熱材の取付け

たて枠間に充てん断熱材を入れ、充てん断熱材固定用留付材を用いて留付ける。

### 9) 防湿シートの取付け

必要に応じて防湿シートを防湿シート固定用留付材を用いて出来るだけたるみ、しわのないようにたて枠に取り付ける。

### 10) 内装材の取付け

内装材は内装材固定用留付材を用いて上枠、下枠及びたて枠に留付ける。

必要に応じて内装材目地部を内装材目地処理材を用いて処理する。