

1. 構造名

イソシアヌレートフォーム裏張鋼板・フェノールフォーム板・構造用面材〔木質系ボード、セメント板、せっこうボード又は火山性ガラス質複層板〕表張/せっこうボード裏張/木製枠組造外壁

2. 寸法および形状等

(寸法単位：mm)

項 目	仕 様
壁 高	構造計算等により構造安全性が確かめられた寸法とする
壁 厚	163.5 以上

3. 材料構成

1) 主構成材料

(寸法単位：mm)

項 目	仕 様
① たて枠 (荷重支持部材)	<ul style="list-style-type: none"> ・材料 平成13年国土交通省告示第1540号に適合する壁のたて枠 ・寸法 38×89 以上 ・間隔 500 以下 ・密度 $0.38_{\pm 0.08} \text{g/cm}^3$ 以上
② 上枠・下枠	<ul style="list-style-type: none"> ・材料 平成13年国土交通省告示第1540号に適合する壁の上枠及び下枠材 ・寸法 38×89 以上

項 目	仕 様
3 外装材	<p>イソシアヌレートフォーム裏張鋼板</p> <ul style="list-style-type: none"> ・表面形状 平滑 ・厚さ 18_{±2} ・幅 300_{±30}(働き幅) ・張り方 横張 <p>[1]表面材</p> <ul style="list-style-type: none"> ・材質 1)～19)のうち、いずれか一仕様とする <ol style="list-style-type: none"> 1) 塗装/亜鉛めっき鋼板(国土交通大臣認定：NM-8697) 2) 溶融亜鉛めっき鋼板(JIS G 3302) 3) 塗装溶融亜鉛めっき鋼板(JIS G 3312) 4) 溶融亜鉛-5%アルミニウム合金めっき鋼板(JIS G 3317) 5) 塗装溶融亜鉛-5%アルミニウム合金めっき鋼板(JIS G 3318) 6) 溶融55%アルミニウム-亜鉛合金めっき鋼板(JIS G 3321) 7) 塗装溶融55%アルミニウム-亜鉛合金めっき鋼板(JIS G 3322) 8) ポリ塩化ビニル被覆金属板(JIS K 6744、鋼板に限る) 9) 一般構造用圧延鋼材(JIS G 3101) 10) 冷間圧延鋼板(JIS G 3141) 11) 熱間圧延軟鋼板(JIS G 3131) 12) 電気亜鉛めっき鋼板(JIS G 3313) 13) 建築構造用溶融亜鉛-アルミニウム-マグネシウム合金めっき鋼板 (国土交通大臣認定指定建築材料：MSTL-0064、0065、0069、0070、0362、0395) 14) 溶融亜鉛-アルミニウム-マグネシウム合金めっき鋼板(JIS G 3323) 15) ポリエチレン被覆溶融亜鉛めっき鋼板 母材：a)～k)のうち、いずれか一仕様とする <ol style="list-style-type: none"> a) 塗装/亜鉛めっき鋼板(国土交通大臣認定：NM-8697) b) 溶融亜鉛めっき鋼板(JIS G 3302) c) 溶融亜鉛-5%アルミニウム合金めっき鋼板(JIS G 3317) d) 溶融55%アルミニウム-亜鉛合金めっき鋼板(JIS G 3321) e) ポリ塩化ビニル被覆金属板(JIS K 6744、鋼板に限る) f) 一般構造用圧延鋼材(JIS G 3101) g) 冷間圧延鋼板(JIS G 3141) h) 熱間圧延軟鋼板(JIS G 3131) i) 電気亜鉛めっき鋼板(JIS G 3313) j) 建築構造用溶融亜鉛-アルミニウム-マグネシウム合金めっき鋼板 (国土交通大臣認定指定建築材料：MSTL-0064、0065、0069、0070、0362、0395) k) 溶融亜鉛-アルミニウム-マグネシウム合金めっき鋼板 (JIS G 3323) 16) 溶融アルミニウムめっき鋼板 (JIS G 3314) 17) 冷間圧延ステンレス鋼板(JIS G 4305)の一部 18) 熱間圧延ステンレス鋼板(JIS G 4304)の一部 19) 塗装ステンレス鋼板(JIS G 3320)の一部 <p>17)～19)の鋼種：フェライト系及びマルテンサイト系に限る</p> <ul style="list-style-type: none"> ・塗装又は被覆の有機質量 <ul style="list-style-type: none"> 表面側 65_{±7}g/m²以下 裏面側 26_{±3}g/m²以下

項 目	仕 様															
<p>3 外装材 (つづき)</p>	<ul style="list-style-type: none"> ・塗装の材質 <ul style="list-style-type: none"> 1)～9)のうち、いずれか一仕様、又は組み合わせとする 1) ポリエステル系樹脂 2) フッ素系樹脂 3) アクリル系樹脂 4) ウレタン系樹脂 5) エポキシ系樹脂 6) ポリ塩化ビニル系樹脂 7) ポリエチレン系樹脂 8) シリコーン系樹脂 9) 無機質系 ・厚さ 0.35\pm0.05以上 <p>[2]芯材 イソシアヌレートフォーム</p> <ul style="list-style-type: none"> ・イソシアネート指数 367 ・組成(質量%) <table border="0" style="margin-left: 20px;"> <tr> <td style="font-size: 2em; vertical-align: middle;">{</td> <td style="padding-left: 5px;">イソシアネート</td> <td style="text-align: right; padding-left: 20px;">61\pm6</td> </tr> <tr> <td></td> <td>ポリエステル系ポリオール</td> <td style="text-align: right;">27\pm4</td> </tr> <tr> <td></td> <td>難燃剤(りん酸エステルなど)</td> <td style="text-align: right;">5\pm2</td> </tr> <tr> <td></td> <td>添加剤(三量化触媒、整泡剤など)</td> <td style="text-align: right;">7\pm3</td> </tr> <tr> <td></td> <td>発泡剤(HFO)</td> <td style="text-align: right;">11\pm3 (外割)</td> </tr> </table> ・厚さ 17.5\pm2 ・密度 36\pm4kg/m³ <p>[3]裏面材</p> <ul style="list-style-type: none"> (1)、(2)のうち、いずれか一仕様とする (1) はり合わせアルミニウムはく <ul style="list-style-type: none"> ・厚さ 0.2\pm0.1以上 (2) 鋼板 <ul style="list-style-type: none"> ・材質 [1]表面材と同じ ・塗装又は被覆の有機質量 [1]表面材と同じ ・厚さ 0.16\pm0.04以上 ・表面形状 平滑又はエンボス <p>[4]気密材</p> <ul style="list-style-type: none"> (1)、(2)のうち、いずれか一仕様とする (1) なし (2) あり <ul style="list-style-type: none"> ・材質 1)～7)のうち、いずれか一仕様、又は組み合わせとする 1) ポリサルファイド系 2) 変成シリコーン系 3) エチレン・酢酸ビニル系 4) EPDM系 5) 塩化ビニル系 6) 熱可塑性エラストマー系 7) 合成ゴム系 ・質量 0.1g/m以上 <p>[5]接着剤</p> <ul style="list-style-type: none"> (1)、(2)のうち、いずれか一仕様とする (1) なし (2) あり(ホットメルト系) <ul style="list-style-type: none"> ・使用量 4.2\pm0.4g/m以下 	{	イソシアネート	61 \pm 6		ポリエステル系ポリオール	27 \pm 4		難燃剤(りん酸エステルなど)	5 \pm 2		添加剤(三量化触媒、整泡剤など)	7 \pm 3		発泡剤(HFO)	11 \pm 3 (外割)
{	イソシアネート	61 \pm 6														
	ポリエステル系ポリオール	27 \pm 4														
	難燃剤(りん酸エステルなど)	5 \pm 2														
	添加剤(三量化触媒、整泡剤など)	7 \pm 3														
	発泡剤(HFO)	11 \pm 3 (外割)														

項 目	仕 様
4 胴縁	(1)～(6)のうち、いずれか一仕様とする (1) 日本農林規格に適合する針葉樹の製材 (2) 日本農林規格に適合する針葉樹の集成材 (3) 日本農林規格に適合する単板積層材 (4) 日本農林規格に適合する枠組み壁工法構造用製材又は構造用たて継ぎ材 (5) 平成12年建設省告示第1452号第五号に規定する無等級材又は第六号に規定する木材 (6) 日本農林規格に適合する構造用合板又は普通合板 ・寸法 15×45の断面寸法以上 ・間隔 500以下
5 構造用面材	(1)～(4)のうち、いずれか一仕様とする (1) 木質系ボード 1)～5)のうち、いずれか一仕様とする 1) 構造用合板(日本農林規格に適合するもの) ・厚さ 9以上 2) 構造用パネル(日本農林規格に適合するもの) ・厚さ 9以上 3) パーティクルボード(JIS A 5908) ・厚さ 9以上 4) シーディングボード(JIS A 5905) ・厚さ 12以上 ・密度 0.33～0.42g/cm ³ 5) 構造用MDF(JIS A 5905) ・厚さ 9以上 (2) セメント板 1)～7)のうち、いずれか一仕様とする 1) 硬質木片セメント板(JIS A 5404) ・厚さ 12以上 2) 硬質木毛セメント板(JIS A 5404) ・厚さ 12以上 3) フレキシブル板(JIS A 5430) ・厚さ 9以上 4) パルプセメント板(JIS A 5404) ・厚さ 9以上 5) けい酸カルシウム板(JIS A 5404) ・厚さ 9以上 6) 両面アクリル系樹脂塗装／パルプ・けい酸質混入セメント板 (国土交通大臣認定：QM-0457) ・厚さ 9以上 7) 繊維混入けい酸カルシウム板(国土交通大臣認定：NM-8578) ・厚さ 9以上 (3) せっこうボード 1)～5)のうち、いずれか一仕様とする 1) せっこうボード(JIS A 6901) ・厚さ 9.5以上 2) 強化せっこうボード(JIS A 6901) ・厚さ 12.5以上 3) 両面ボード用原紙張／せっこう板(国土交通大臣認定：NM-4127) ・厚さ 9.5以上 4) ボード用原紙張／ガラス繊維混入せっこう板 (国土交通大臣認定：QM-0954-1、QM-0955-1) ・厚さ 9.5以上 5) ボード用原紙張／ガラス繊維混入せっこう板 (国土交通大臣認定：RM-0059) ・厚さ 9.5以上 (4) 火山性ガラス質複層板(JIS A 5440) ・厚さ 9以上

(寸法単位：mm)

項 目	仕 様
6 内装材	せっこうボード ・材質 (1)～(2)のうち、いずれか一仕様とする (1)せっこうボード(JIS A 6901) ・厚さ 12.5以上 (2)強化せっこうボード(JIS A 6901) ・厚さ 12.5以上 ・端部形状 1)～3)のうち、いずれか一仕様とする 1)スクエア 2)ベベル 3)テーパー
7 外張断熱材	フェノールフォーム板 ・規格 JIS A 9521又は JIS A 9511 ・構成 基材の両面に面材を張ったもの [1]基材 ・材料 フェノールフォーム板 ・厚さ $20_{-2} \sim 100_{+10}$ ・密度 $27_{-1} \sim 41_{+4} \text{kg/m}^3$ [2]面材(基材の両面に設置) ・仕様 (1)、(2)のうち、いずれか一仕様とする (1)なし (2)あり ・材料 1)～5)のうち、いずれか一仕様とする 1)ポリエステル系 2)ポリプロピレン系 3)ポリエチレン系 4)はり合わせアルミニウムはく 5)無機系 ・有機質量 30_{+3}g/m^2 以下(片面あたり) ・施工枚数 1枚又は2枚

2) 副構成材料

(寸法単位：mm)

項 目	仕 様
①防水紙	(1)～(7)のうち、いずれか一仕様とする (1)なし (2)アスファルトフェルト(JIS A 6005) ・単位面積質量の呼び 430 (3)透湿防水シート(JIS A 6111) ・材質 1)～4)のうち、いずれか一仕様、又は組み合わせとする 1)ポリエチレン 2)ポリエステル 3)ポリプロピレン 4)ポリエチレンテレフタレート (4)住宅用プラスチック系防湿フィルム(JIS A 6930) (5)包装用ポリエチレンフィルム(JIS Z 1702) (6)農業用ポリエチレンフィルム(JIS K 6781) (7)上記(2)～(6)にアルミニウム層を設けたもの ・(3)～(7)の単位面積質量 $430_{\pm 43}g/m^2$ 以下
②防湿シート	(1)～(5)のうち、いずれか一仕様とする (1)なし (2)住宅用プラスチック系防湿フィルム(JIS A 6930) (3)包装用ポリエチレンフィルム(JIS Z 1702) (4)農業用ポリエチレンフィルム(JIS K 6781) (5)上記(2)～(4)にアルミニウム層を設けたもの ・(2)～(5)の単位面積質量 $190_{\pm 20}g/m^2$ 以下
③シーリング材	(1)、(2)のうち、いずれか一仕様とする (1)なし (2)建築用シーリング材(JIS A 5758) ・使用量 0.1g/m 以上 ・使用箇所 外装材横継ぎ部及び外装材嵌合部
④内装材目地処理材	(1)～(4)のうち、いずれか一仕様とする (1)なし (2)せっこうボード用目地処理材(ジョイントコンパウンド、JIS A 6914) (3)ジョイントテープ ・材質 1)、2)のうち、いずれか一仕様とする 1)ガラス繊維 2)紙 (4)(2)、(3)の組合せ
⑤防水気密テープ	(1)、(2)のうち、いずれか一仕様とする (1)なし (2)粘着テープ(片面又は両面) ・材質 1)～5)のうち、いずれか一仕様、又は組み合わせとする 1)ブチルゴム系 2)アクリル系 3)アスファルト系 4)ポリエチレン系 5)ポリスチレン系 ・幅 200 以下 ・質量 $280_{\pm 30}g/m$ 以下 ・配置 外張断熱材目地部

(寸法単位：mm)

項 目	仕 様
⑥留付材	<p>[1]外装材固定用 (1)、(2)のうち、いずれか一仕様とする (1)くぎ (2)ねじ ・材質 1)、2)のうち、いずれか一仕様とする 1)鋼製 2)ステンレス鋼製 ・寸法 胴部径又は呼び径φ2.11×L38 以上 ・間隔 鉛直方向 300 以下 水平方向 500 以下</p> <p>[2]役物固定用 (1)、(2)のうち、いずれか一仕様とする (1)くぎ (2)ねじ ・材質 1)、2)のうち、いずれか一仕様とする 1)鋼製 2)ステンレス鋼製 ・寸法 胴部径又は呼び径φ2.11×L38 以上 ・間隔 1000 以下</p> <p>[3]胴縁固定用 (1)、(2)のうち、いずれか一仕様とする (1)くぎ (2)ねじ ・材質 1)、2)のうち、いずれか一仕様とする 1)鋼製 2)ステンレス鋼製 ・寸法 胴部径又は呼び径φ3.05×L65 以上 ・間隔 500 以下</p> <p>[4]構造用面材固定用 (1)、(2)のうち、いずれか一仕様とする (1)くぎ (2)ねじ ・材質 1)、2)のうち、いずれか一仕様とする 1)鋼製 2)ステンレス鋼製 ・寸法 胴部径又は呼び径φ1.83×L32 以上 ・間隔 周辺部 150 以下 中間部 200 以下</p>

項 目	仕 様
⑥留付材(つづき)	<p>[5]外張断熱材仮固定用 (1)～(4)のうち、いずれか一仕様、又は組み合わせとする</p> <p>(1)なし</p> <p>(2)粘着テープ</p> <ul style="list-style-type: none"> ・材質 1)～9)のうち、いずれか一仕様、又は組み合わせとする <ol style="list-style-type: none"> 1)ブチルゴム系 2)アクリル系 3)アスファルト系 4)ポリエステル系 5)ポリエチレン系 6)ポリスチレン系 7)EPDM系 8)塩化ビニル系 9)ゴムアスファルト系 ・寸法 105×200 以下 ・配置 外張断熱材四隅及び中央部、又はそのいずれかの位置 <p>(3)くぎ</p> <ul style="list-style-type: none"> ・材質 1)、2)のうち、いずれか一仕様とする <ol style="list-style-type: none"> 1)鋼製 2)ステンレス鋼製 ・寸法 胴部径 $\phi 1.83 \times L32$ 以上 <p>(4)ねじ</p> <ul style="list-style-type: none"> ・材質 1)、2)のうち、いずれか一仕様とする <ol style="list-style-type: none"> 1)鋼製 2)ステンレス鋼製 ・寸法 呼び径 $\phi 3.5 \times L32$ 以上 <p>[6]防水紙固定用(防水紙を用いる場合) (1)～(4)のうち、いずれか一仕様とする</p> <p>(1)ステーブル</p> <p>(2)粘着テープ(片面又は両面)</p> <ul style="list-style-type: none"> ・材質 1)～9)のうち、いずれか一仕様、又は組み合わせとする <ol style="list-style-type: none"> 1)ブチルゴム系 2)アクリル系 3)アスファルト系 4)ポリエステル系 5)ポリエチレン系 6)ポリスチレン系 7)EPDM系 8)塩化ビニル系 9)ゴムアスファルト系 ・幅 200 以下 ・質量 $280_{\pm 30} \text{g/m}$ 以下 ・配置 防水紙の両端

項 目	仕 様
⑥留付材(つづき)	<p>(3)アルミニウムはく付き粘着テープ(片面又は両面)</p> <ul style="list-style-type: none"> ・材質 1)～9)のうち、いずれか一仕様、又は組み合わせとする 1)ブチルゴム系 2)アクリル系 3)アスファルト系 4)ポリエステル系 5)ポリエチレン系 6)ポリスチレン系 7)EPDM系 8)塩化ビニル系 9)ゴムアスファルト系 ・幅 200以下 ・質量 $280_{\pm 30}\text{g/m}$以下 ・配置 防水紙の両端 <p>(4)スプレーのり</p> <ul style="list-style-type: none"> ・材質 合成ゴム系樹脂 ・塗布量 $180_{\pm 20}\text{g/m}^2$以下 <p>[7]防湿シート固定用(防湿シートを用いる場合)</p> <p>(1)～(4)のうち、いずれか一仕様とする</p> <p>(1)ステープル</p> <p>(2)粘着テープ(片面又は両面)</p> <ul style="list-style-type: none"> ・材質 1)～9)のうち、いずれか一仕様、又は組み合わせとする 1)ブチルゴム系 2)アクリル系 3)アスファルト系 4)ポリエステル系 5)ポリエチレン系 6)ポリスチレン系 7)EPDM系 8)塩化ビニル系 9)ゴムアスファルト系 ・幅 200以下 ・質量 $280_{\pm 30}\text{g/m}$以下 ・配置 防湿シートの両端 <p>(3)アルミニウムはく付き粘着テープ(片面又は両面)</p> <ul style="list-style-type: none"> ・材質 1)～9)のうち、いずれか一仕様、又は組み合わせとする 1)ブチルゴム系 2)アクリル系 3)アスファルト系 4)ポリエステル系 5)ポリエチレン系 6)ポリスチレン系 7)EPDM系 8)塩化ビニル系 9)ゴムアスファルト系 ・幅 200以下 ・質量 $280_{\pm 30}\text{g/m}$以下 ・配置 防湿シートの両端 <p>(4)スプレーのり</p> <ul style="list-style-type: none"> ・材質 合成ゴム系樹脂 ・塗布量 $180_{\pm 20}\text{g/m}^2$以下

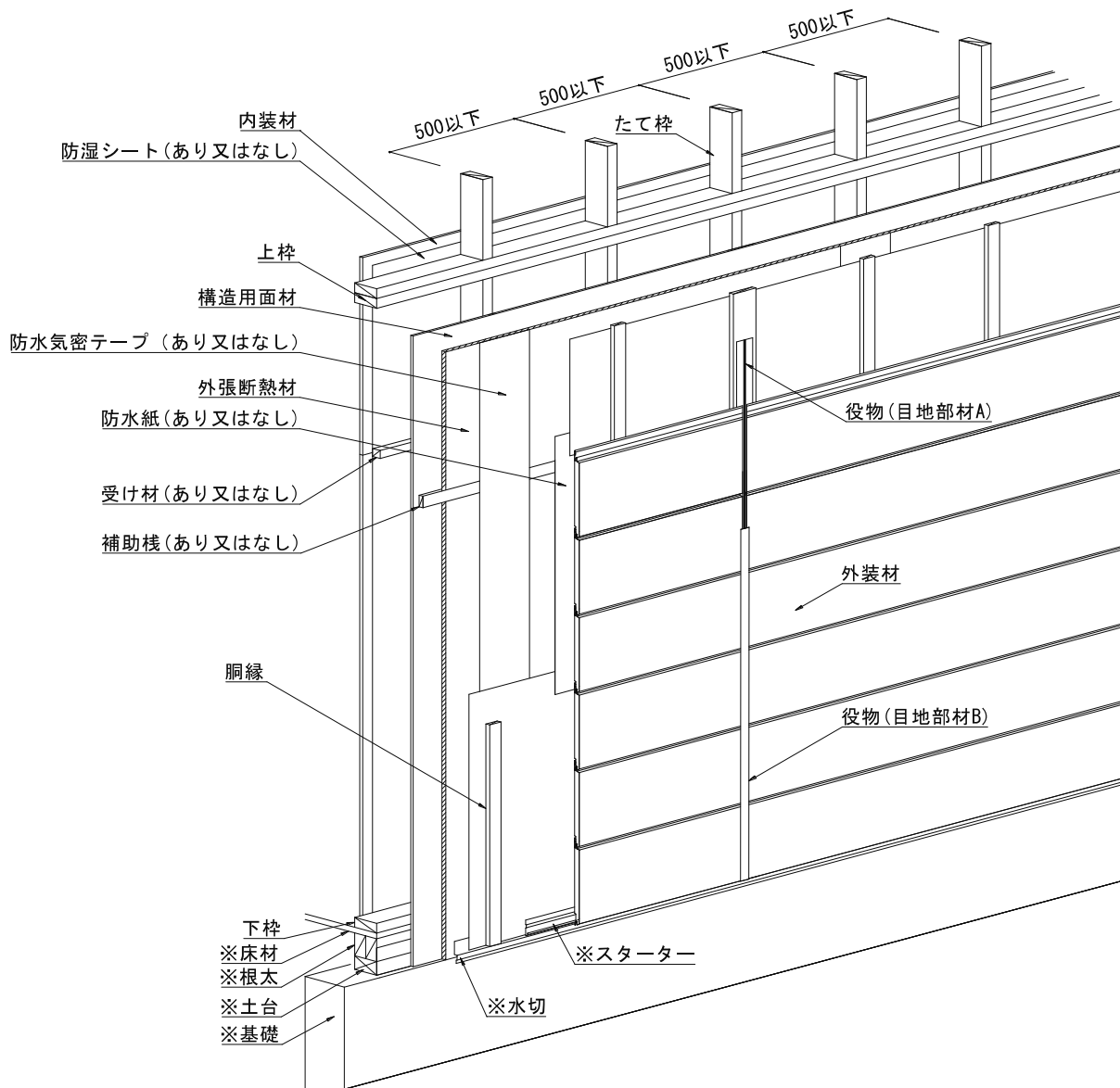
(寸法単位：mm)

項 目	仕 様
⑥留付材(つづき)	[8]内装材固定用 (1)、(2)のうち、いずれか一仕様とする (1)くぎ (2)ねじ ・材質 1)、2)のうち、いずれか一仕様とする 1)鋼製 2)ステンレス鋼製 ・寸法 胴部径又は呼び径 $\phi 1.83 \times L32$ 以上 ・間隔 周辺部 150 以下 中間部 200 以下
⑦役物	[1]目地部材 A(目地受け) ・材質、塗装又は被覆の有機質量 [3]外装材の[1]表面材と同じ ・形状 幅 64_{-6} 以上 差し込み部幅 $8_{\pm 2}$ ・厚さ $0.27_{\pm 0.05}$ 以上 [2]目地部材 B(目地カバー) ・仕様 (1)、(2)のうち、いずれか一仕様とする (1)1 ピースタイプ (2)2 ピースタイプ ・材質、塗装又は被覆の有機質量 [3]外装材の[1]表面材と同じ ・形状 幅 32_{-3} 以上 ・厚さ $0.35_{\pm 0.05}$ 以上
⑧受け材	(1)、(2)のうち、いずれか一仕様とする (1)なし (2)木 ・種類 胴縁と同じ ・寸法 25×25 の断面寸法以上
⑨補助棧	(1)、(2)のうち、いずれか一仕様とする (1)なし (2)木 ・種類 胴縁と同じ ・寸法 20×30 の断面寸法以上

4. 構造説明図

(寸法単位：mm)

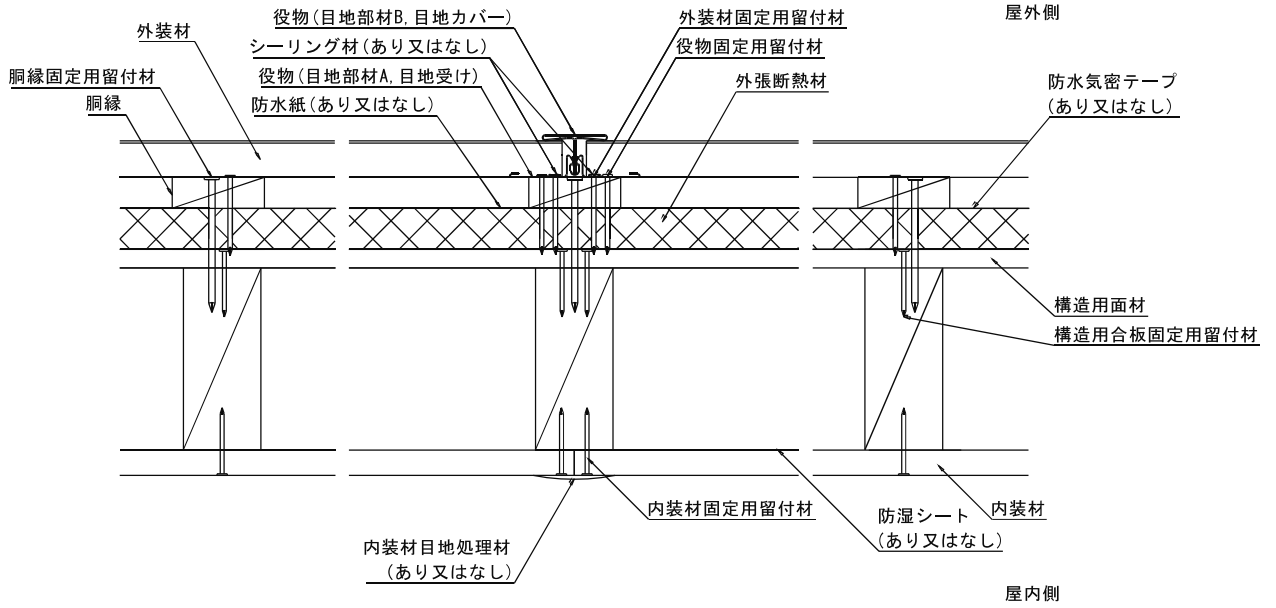
<透視図>



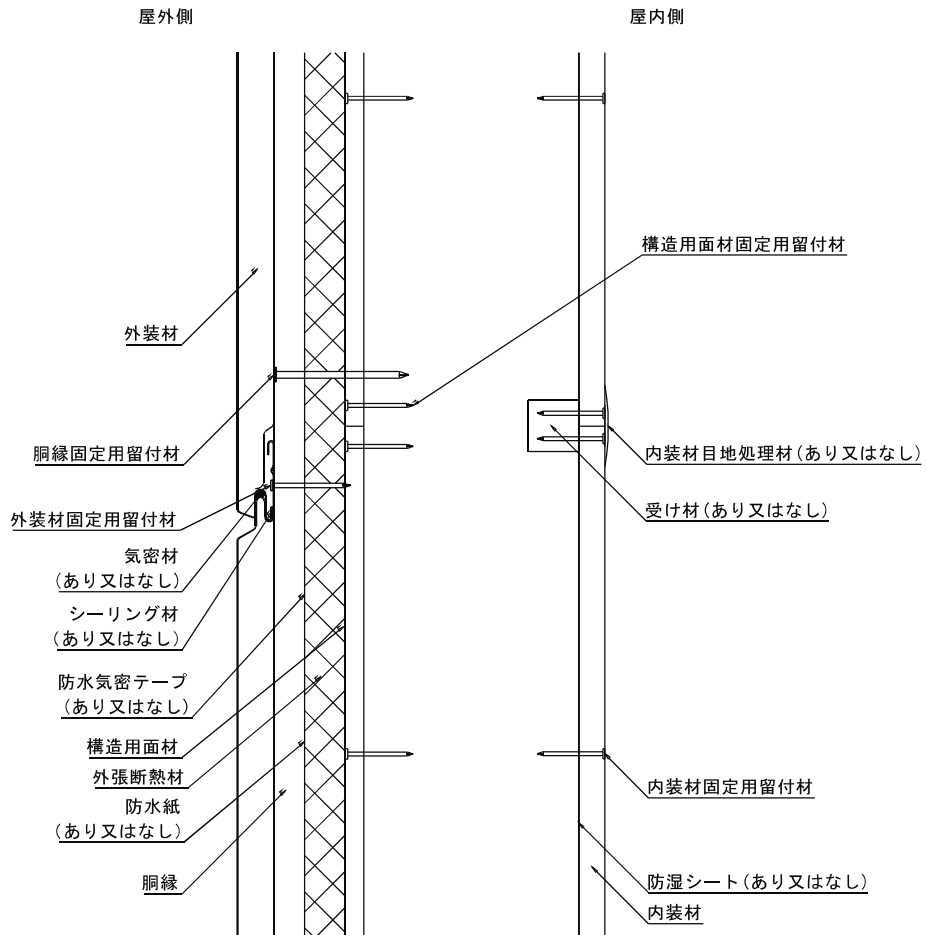
注) 寸法および材料構成は2および3のとおり

※：本評価内容に含まない

(寸法単位：mm)

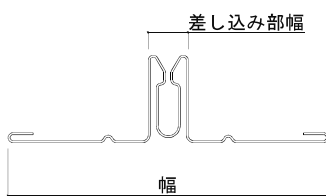
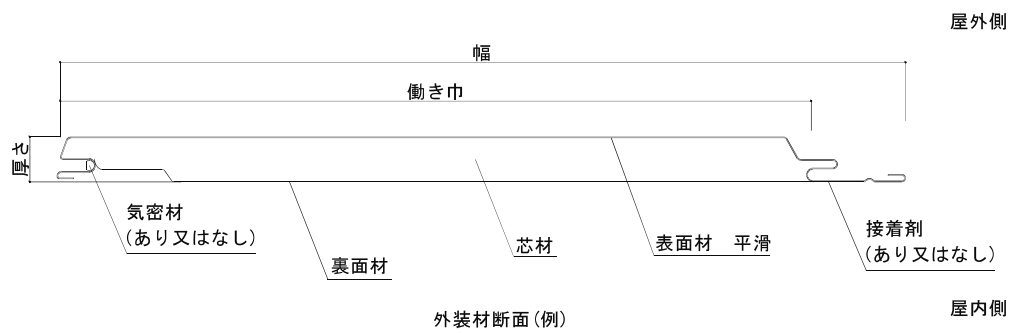


水平断面図

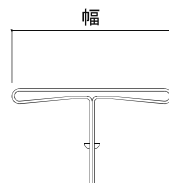


鉛直断面図

注) 寸法および材料構成は2および3のとおり

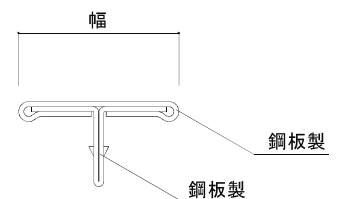


目地部材A(目地受け, 鋼板製)



目地部材B(目地カバー, 鋼板製)
(1ピースタイプ)

役物断面



目地部材B(目地カバー, 鋼板製)
(2ピースタイプ)

注) 寸法および材料構成は2および3のとおり

5. 施工方法等

<施工図>

4. 構造説明図と同じ

<施工手順>

- 1) 枠組
 - ・たて枠は、構造上支障のあるそり曲りのないものを使用し、500mm以下の間隔で平滑に取付ける。
- 2) 受け材の取付け
 - ・内装材及び構造用面材の横目地部には、必要に応じて受け材を使用しても良い。受け材はたて枠の側面にくぎやビス等を用いて取付ける。
- 3) 構造用面材の取付け
 - ・構造用面材は、構造用面材固定用留付材を用いて上枠、下枠及びたて枠に留付ける。
- 4) 外張断熱材の取付け
 - ・外張断熱材を隙間の生じないように固定し、必要に応じて外張断熱材固定用留付材を使用する。
 - ・必要に応じて外張断熱材の目地部に防水気密テープを張る。
 - ・必要に応じて外張断熱材間に位置ずれ防止用の補助棧をくぎやビス等を用いて留付ける。
- 5) 水切の取付け(評価対象外)
 - ・水切は土台部などに水平に配置し役物固定用留付材を用いて留付ける。
- 6) 防水紙の取付け
 - ・必要に応じて防水紙を施工する。その際横張りを原則とし、重ね代を上下90mm以上、左右150mm以上とし、防水紙固定用留付材を用いて出来るだけたるみ、しわのないように留付ける。
- 7) 胴縁の取付け
 - ・胴縁は鉛直方向に配置し、胴縁固定用留付材を用いてたて枠等に留付ける。
- 8) 外装材の取付け
 - ・1枚目の外装材のメス部をスターター(評価対象外)に落とし込み、オス部を胴縁に外装材固定用留付材で留付ける。2枚目の外装材のメス部を1枚目の外装材の雄部に差し込み、オス側を外装材固定用留付材で留付ける。その際、必要に応じて外装材の嵌合部にシーリング材を充てんする。
 - ・以下3枚目からは2枚目と同様に施工する。
 - ・横継ぎ部を設ける場合、あらかじめ役物(目地部材A, 目地受け)を横継ぎ部となる胴縁に、役物固定用留付材で固定した後、その上に外装材を外装材固定用留付材で留付ける。外装材の留付けが終わったら役物(目地部材A, 目地受け)の差し込み溝に役物(目地部材B, 目地カバー)を差し込む。
 - ・必要に応じて、役物同士の間や、外装材と役物の間にシーリング材を施工しても良い。
 - ・気密材は嵌合部内に収まるものを使用する。
 - ・必要に応じて外装材の意匠面から補強留付けしても良い。
- 9) 防湿シートの取付け
 - ・必要に応じて防湿シートを防湿シート固定用留付材を用いて出来るだけたるみ、しわのないようにたて枠に取り付ける。
- 10) 内装材の取付け
 - ・内装材は内装材固定用留付材を用いて上枠、下枠及びたて枠に留付ける。
 - ・必要に応じて内装材目地部を内装材目地処理材を用いて処理する。