

## 1. 構造名：

人造鉱物繊維断熱材充てん／イソシアヌレートフォーム裏張鋼板・フェノールフォーム板・構造用面材〔木質系ボード、セメント板、せっこうボード又は火山性ガラス質複層板〕表張／せっこうボード裏張／木製軸組造外壁

## 2. 仕様の寸法：

仕様の寸法を表1に示す。

表1 仕様の寸法

項目	仕様	
壁の高さ	構造計算等によって構造安全性が確かめられた寸法	
壁厚	真壁	140.5mm 以上
	大壁	170.5mm 以上
柱、間柱間隔	500mm 以下	
壁の構造	真壁又は大壁	

## 3. 仕様の主構成材料：

仕様の主構成材料を表2に示す。

表2 仕様の主構成材料

項目	仕様
柱 (荷重支持部材)	材料：①～④の一 ①日本農林規格に適合する針葉樹の構造用製材 ②日本農林規格に適合する針葉樹の構造用集成材 ③日本農林規格に適合する構造用単板積層材 ④平成12年建設省告示第1452号第五号に規定する無等級材又は第六号に規定する木材 密度：0.35(-0.03)g/cm <sup>3</sup> 以上 断面寸法：105×105mm 以上 切り込み：あり又はなし(大壁の場合はなし) 切り込み深さ：25mm 以下 切り込み幅：内装材厚さ+1.5mm 以下
間柱	材料：①～⑤の一 ①日本農林規格に適合する針葉樹の構造用製材、造作用製材又は下地用製材 ②日本農林規格に適合する針葉樹の構造用集成材又は集成材 ③日本農林規格に適合する構造用単板積層材又は造作用単板積層材 ④日本農林規格に適合する枠組壁工法構造用製材又は構造用たて継ぎ材 ⑤平成12年建設省告示第1452号第五号に規定する無等級材又は第六号に規定する木材 密度：0.29(-0.03)g/cm <sup>3</sup> 以上 断面寸法：27×75mm 以上

つづく

外装材	<p>材料：イソシアヌレートフォーム裏張鋼板  構成：①～③</p> <p>①表面材  材料：1)～19)の一</p> <ol style="list-style-type: none"> <li>1) 塗装／亜鉛めっき鋼板(国土交通大臣認定不燃材料：NM-8697)</li> <li>2) 熔融亜鉛めっき鋼板及び鋼帯(JIS G 3302)</li> <li>3) 塗装熔融亜鉛めっき鋼板及び鋼帯(JIS G 3312)</li> <li>4) 熔融亜鉛－5%アルミニウム合金めっき鋼板及び鋼帯(JIS G 3317)</li> <li>5) 塗装熔融亜鉛－5%アルミニウム合金めっき鋼板及び鋼帯(JIS G 3318)</li> <li>6) 熔融 55%アルミニウム－亜鉛合金めっき鋼板(JIS G 3321)</li> <li>7) 塗装熔融 55%アルミニウム－亜鉛合金めっき鋼板(JIS G 3322)</li> <li>8) ポリ塩化ビニル被覆金属板(JIS K 6744、金属板のアルミニウムまたはアルミニウム合金板は除く)</li> <li>9) 一般構造用圧延鋼板(JIS G 3101)</li> <li>10) 冷間圧延鋼板(JIS G 3141)</li> <li>11) 熱間圧延軟鋼板(JIS G 3131)</li> <li>12) 電気亜鉛めっき鋼板(JIS G 3313)</li> <li>13) 建築構造用熔融亜鉛－アルミニウム－マグネシウム合金めっき鋼板(国土交通大臣認定指定建材材料：MSTL-0064、0065、0069、0070、0362、0395)</li> <li>14) 熔融亜鉛－アルミニウム－マグネシウム合金めっき鋼板(JIS G 3323)</li> <li>15) ポリエチレン被覆熔融亜鉛めっき鋼板</li> </ol> <p>母材：a)～k)の一</p> <ol style="list-style-type: none"> <li>a) 塗装／亜鉛めっき鋼板(国土交通大臣認定不燃材料：NM-8697)</li> <li>b) 熔融亜鉛めっき鋼板及び鋼帯(JIS G 3302)</li> <li>c) 熔融亜鉛－5%アルミニウム合金めっき鋼板及び鋼帯(JIS G 3317)</li> <li>d) 熔融 55%アルミニウム－亜鉛合金めっき鋼板(JIS G 3321)</li> <li>e) ポリ塩化ビニル被覆金属板(JIS K 6744、金属板のアルミニウム又はアルミニウム合金板は除く)</li> <li>f) 一般構造用圧延鋼板(JIS G 3101)</li> <li>g) 冷間圧延鋼板(JIS G 3141)</li> <li>h) 熱間圧延軟鋼板(JIS G 3131)</li> <li>i) 電気亜鉛めっき鋼板(JIS G 3313)</li> <li>j) 建築構造用熔融亜鉛－アルミニウム－マグネシウム合金めっき鋼板(国土交通大臣認定指定建築材料：MSTL-0064、0065、0069、0070、0362、0395)</li> <li>k) 熔融亜鉛－アルミニウム－マグネシウム合金めっき鋼板(JIS G 3323)</li> </ol> <ol style="list-style-type: none"> <li>16) 熔融アルミニウムめっき鋼板(JIS G 3314)</li> <li>17) 冷間圧延ステンレス鋼板(JIS G 4305)</li> <li>18) 熱間圧延ステンレス鋼板(JIS G 4304)</li> <li>19) 塗装ステンレス鋼板(JIS G 3320)</li> </ol> <p>17)～19)の鋼種：フェライト系又はマルテンサイト系に限る</p>
-----	---

つづき

外装材	<p>塗装または被覆の有機質量： 表面側；65(+7)g/m<sup>2</sup>以下 裏面側；24.6(+3)g/m<sup>2</sup>以下 塗装の材質：1)～9)の一、又は組合せ</p> <ol style="list-style-type: none"><li>1) ポリエステル系樹脂</li><li>2) フッ素系樹脂</li><li>3) アクリル系樹脂</li><li>4) ウレタン系樹脂</li><li>5) エポキシ系樹脂</li><li>6) ポリ塩化ビニル系樹脂</li><li>7) ポリエチレン樹脂</li><li>8) 無機系樹脂</li><li>9) シリコン系樹脂</li></ol> <p>厚さ：0.35(-0.05)mm 以上</p> <p>②芯材 材料：イソシアヌレートフォーム 組成(質量%)： ポリイソシアネート(ポリメリックMDI) 67(±7) ポリエステル系ポリオール 25(±4) 難燃剤(りん酸エステル) 5(±2) 添加剤(三量化触媒、整泡剤等) 3(±3) (*添加剤の割合が0となる仕様は含まない) 発泡剤(HFO) 11(±4)(外割)</p> <p>厚さ：一般部；17.5(±2)mm 凹深さ；6mm 以下又はなし 密度：36(±4)kg/m<sup>3</sup> イソシアネート指数：408</p> <p>③裏面材 材料：1)又は2) 1) はり合せアルミニウムはく 厚さ：0.2(-0.1)mm 以上 2) ①表面材と同じ 塗装又は被覆の有機質量：①表面材と同じ 塗装の材質：①表面材と同じ 厚さ：0.16(-0.04)mm 以上 有機質量：88.7(+9)g/m<sup>2</sup>以下 表面の形状：平滑、エンボス又は凹凸 厚さ：一般部；18(-2)mm 以上 凹深さ；6mm 以下又はなし 断面欠損率：16%以下 幅：420(±10)mm 働き幅：385(±10)mm 張り方：横張</p>
-----	---

つづく

つづき

構造用面材	仕様：(1)～(4)の一
(1)木質系 ボード	材料：①～⑥の一 ①構造用合板(日本農林規格に適合するもの) 厚さ：5.5mm以上 ②構造用パネル(日本農林規格に適合するもの) 厚さ：7.5mm以上 ③パーティクルボード(JIS A 5908) 厚さ：9mm以上 ④シーシングボード(JIS A 5905) 厚さ：9mm以上 ⑤ハードボード(JIS A 5905) 厚さ：2.5mm以上 ⑥構造用MDF(JIS A 5905) 厚さ：9mm
(2)セメン ト板	材料：①～⑦の一 ①硬質木毛セメント板(JIS A 5404) 厚さ：15mm以上 ②硬質木片セメント板(JIS A 5404) 厚さ：12mm以上 ③フレキシブル板(JIS A 5430) 厚さ：3mm以上 ④パルプセメント板(JIS A 5414) 厚さ：6mm以上 ⑤けい酸カルシウム板(JIS A 5430) 厚さ：5mm以上 ⑥両面アクリル系樹脂塗装／パルプ・けい酸質混入セメント板 (国土交通大臣認定準不燃材料：QM-0457) 厚さ：9mm以上 ⑦繊維混入けい酸カルシウム板(国土交通大臣認定不燃材料：NM-8578) 厚さ：9mm以上
(3)せっこ うボード	材料：①～④の一 ①せっこうボード(JIS A 6901) 厚さ：9.5mm以上 ②強化せっこうボード(JIS A 6901) 厚さ：12.5mm以上 ③両面ボード用原紙張／せっこう板(国土交通大臣認定不燃材料：NM-4127) 厚さ：9.5mm以上 ④ボード用原紙張／ガラス繊維混入せっこう板 (国土交通大臣認定準不燃材料：QM-0954-1、QM-0955-1) 厚さ：9.5mm以上
(4)火山性 ガラス質 複層板	材料：火山性ガラス質複層板(JIS A 5440) 厚さ：9mm以上

つづく

つづき

<p>内装材</p>	<p>材料：①又は②          ①せっこうボード(JIS A 6901)          ②強化せっこうボード(JIS A 6901)          厚さ：12.5mm以上</p>
<p>充てん断熱材</p>	<p>材料：①又は②          ①人造鉱物繊維保温材(JIS A 9504)          ②建築用断熱材(JIS A 9521)          種類：1)又は2)          1)グラスウール          2)ロックウール          厚さ：50mm以上          密度：10kg/m<sup>3</sup>以上</p>
<p>外張断熱材</p>	<p>構成：(1)及び(2)          (1)基材          材料：①又は②          ①発泡プラスチック保温材(JIS A 9511)          ②建築用断熱材(JIS A 9521)          種類：フェノールフォーム板          厚さ：20(-2)～100(+10)mm          密度：27(-1)～41(+4)kg/m<sup>3</sup>          (2)面材(基材の両面に設置)          仕様：あり又はなし          材質：1)～5)の一、又は組合せ          1)ポリエステル系          2)ポリプロピレン系          3)ポリエチレン系加工紙          4)はり合わせアルミニウムはく          5)無機系加工紙          有機質量：30(+3)g/m<sup>2</sup>以下(片面あたり)          施工枚数：1枚又は2枚</p>

4. 仕様の副構成材料：

仕様の副構成材料を表3に示す。

表3 仕様の副構成材料

項目	仕様
胴縁	<p>材料：①～⑥の一</p> <p>①日本農林規格に適合する構造用製材、造作用製材又は下地用製材</p> <p>②日本農林規格に適合する針葉樹の構造用集成材又は集成材</p> <p>③日本農林規格に適合する構造用単板積層材又は造作用単板積層材</p> <p>④日本農林規格に適合する枠組壁工法構造用製材又は構造用たて継ぎ材</p> <p>⑤平成12年建設省告示第1452号第五号に規定する無等級材又は第六号に規定する木材</p> <p>⑥日本農林規格に適合する構造用合板又は普通合板</p> <p>密度：0.29(±0.03)g/cm<sup>3</sup>以上</p> <p>寸法：一般部；15×45mm以上</p> <p>横継ぎ部；15×45mm以上 2列配置又は15×90mm以上</p> <p>取付間隔：500mm 以下</p>
補助棧	<p>仕様：あり又はなし</p> <p>材料：胴縁と同じ</p> <p>寸法：20×30mm 以上</p>
受け材(鉛直方向)	<p>仕様：あり又はなし</p> <p>材料：胴縁と同じ</p> <p>寸法：25×25mm 以上</p>
受け材(水平方向)(真壁の場合)	<p>材料：胴縁と同じ</p> <p>寸法：25×25mm 以上</p>
当て木	<p>仕様：あり又はなし</p> <p>材料：胴縁と同じ</p> <p>寸法：25×25mm 以上</p>
防水紙	<p>仕様：あり又はなし</p> <p>材料：①及び②</p> <p>①透湿防水シート</p> <p>材質：1)～3)の一、又は組合せ(積層したもの)</p> <p>1)ポリエチレン</p> <p>2)ポリエステル</p> <p>3)ポリプロピレン</p> <p>単位面積質量：160(+16)g/m<sup>2</sup>以下(1枚又は2枚の合計)</p> <p>②アルミニウム層</p> <p>仕様：あり又はなし</p>
防湿シート	<p>仕様：あり又はなし</p> <p>材料：①～③の一</p> <p>①住宅用プラスチック系防湿フィルム(JIS A 6930)</p> <p>②包装用ポリエチレンフィルム(JIS Z 1702)</p> <p>③農業用ポリエチレンフィルム(JIS K 6781)</p> <p>単位面積質量：190(+20)g/m<sup>2</sup>以下</p>

つづく

つづき

シーリング材	<p>仕様：あり又はなし          材料：建築用シーリング材(JIS A 5758)          使用量：0.1g/m以上          使用箇所：外装材横継ぎ部及び外装材嵌合部</p>
内装材目地処理材	<p>仕様：あり又はなし          材料：①又は①及び②              ①せっこうボード用目地処理材              (ジョイントコンパウンド、JIS A 6914)              ②ジョイントテープ              材質：1)又は2)                  1)ガラス繊維                  2)紙</p>
気密テープ	<p>仕様：あり又はなし          材質：1)～5)の一、又は組合せ              1)ブチルゴム系              2)アクリル系              3)アスファルト系              4)ポリエチレン系              5)ポリスチレン系          厚さ：1mm以下          幅：200mm以下          配置：外張断熱材目地部</p>
気密材	<p>仕様：あり又はなし          材料 1)～7)の一、又は組合せ              1)ポリサルファイド系              2)変成シリコーン系              3)エチレン・酢酸ビニル系              4)EPDM系              5)塩化ビニル系              6)熱可塑性エラストマー系              7)合成ゴム系          質量：0.1g/m以上</p>
留付材	<p>外装材固定用：          材料：①又は②              ①くぎ              ②ねじ          材質：鋼製又はステンレス鋼製          寸法：胴部径又は呼び径φ2.11×長さ38mm以上          留付間隔：鉛直方向385mm以下、水平方向500mm以下</p>

つづく

## つづき

留付材	<p>外張断熱材仮固定用：  仕様：あり又はなし  材料：①～④の一  ①ブチルテープ  ②アクリルテープ  ①及び②の厚さ：1mm以下  ①及び②の寸法：105×200mm以下  ①及び②の留付箇所：外張断熱材四隅及び中央部又はそのいずれかの位置  ③くぎ  ④ねじ  ③及び④の材質：鋼製又はステンレス鋼製  ③及び④の寸法：呼び径φ1.65×25mm以上</p>
	<p>役物固定用：  材料：①又は②  ①くぎ  ②ねじ  材質：鋼製又はステンレス鋼製  寸法：胴部径または呼び径φ2.11×長さ38mm以上  留付間隔：1000mm以下</p>
	<p>胴縁固定用：  材料：①又は②  ①くぎ  ②ねじ  材質：鋼製又はステンレス鋼製  寸法：胴部径又は呼び径φ3.05×長さ65mm以上  留付間隔：500mm以下</p>
	<p>補助棧固定用(補助棧を使用する場合)：  材料：①又は②  ①くぎ  ②ねじ  材質：鋼製又はステンレス製  寸法：胴部径又は呼び径φ2.41×長さ45mm以上  留付間隔：500mm以下</p>
	<p>受け材固定用(受け材を使用する場合)：  材料：①又は②  ①くぎ  ②ねじ  材質：鋼製又はステンレス鋼製  寸法：胴部径又は呼び径φ2.77×長さ50mm以上  留付間隔：1本/箇所以上</p>
	<p>当て木固定用(当て木を使用する場合)：  材料：①又は②  ①くぎ  ②ねじ  材質：鋼製又はステンレス鋼製  寸法：胴部径又は呼び径φ2.41×長さ45mm以上  留付間隔：両端部</p>

つづく



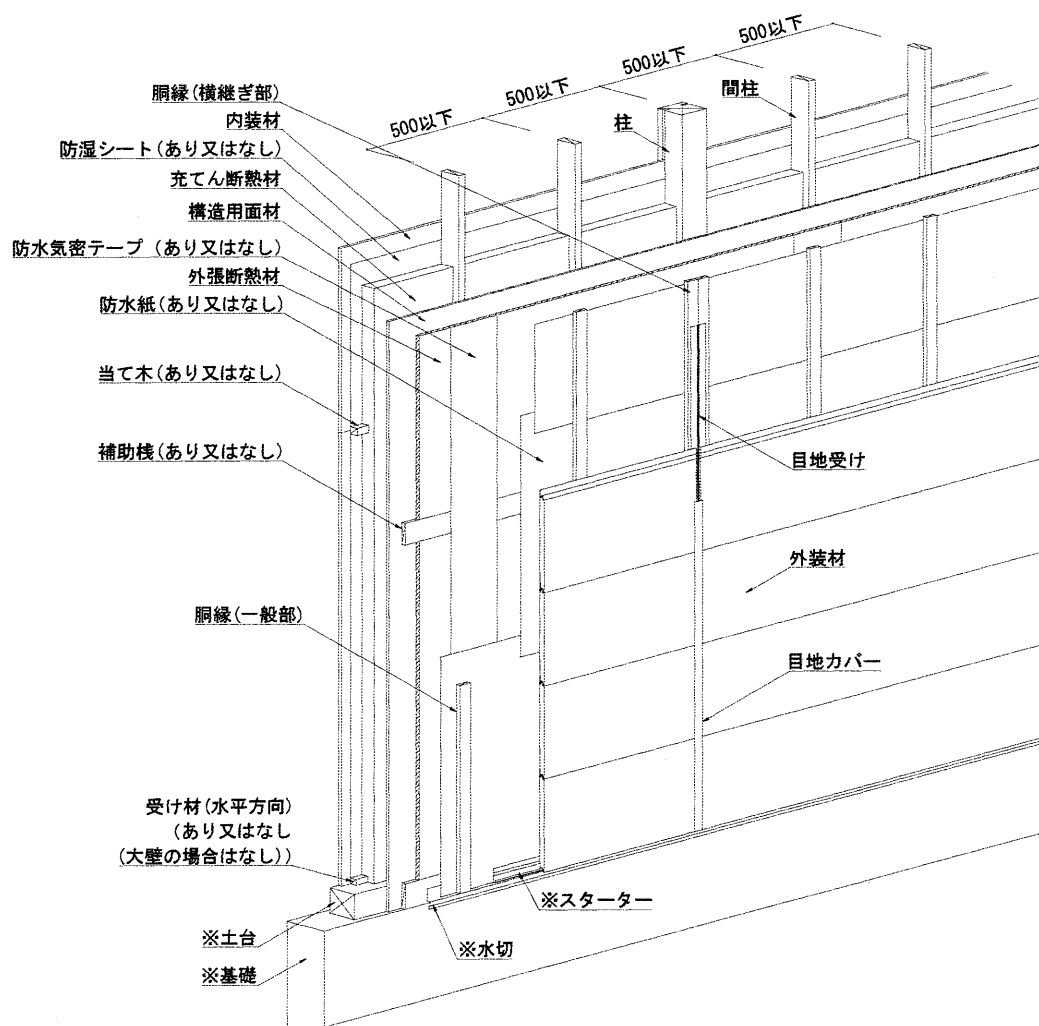


5. 仕様の構造説明図：

仕様の構造説明図を図1～図5に示す。

図中の単位については、特記のない限り mm とする。

単位 mm

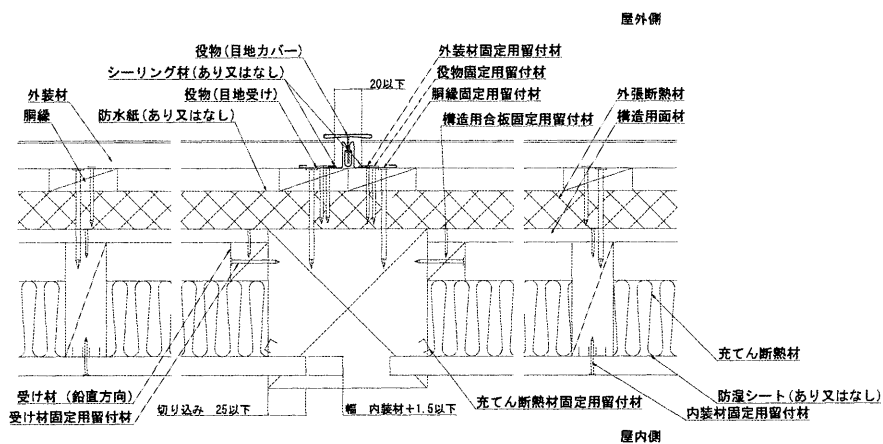


※評価対象外

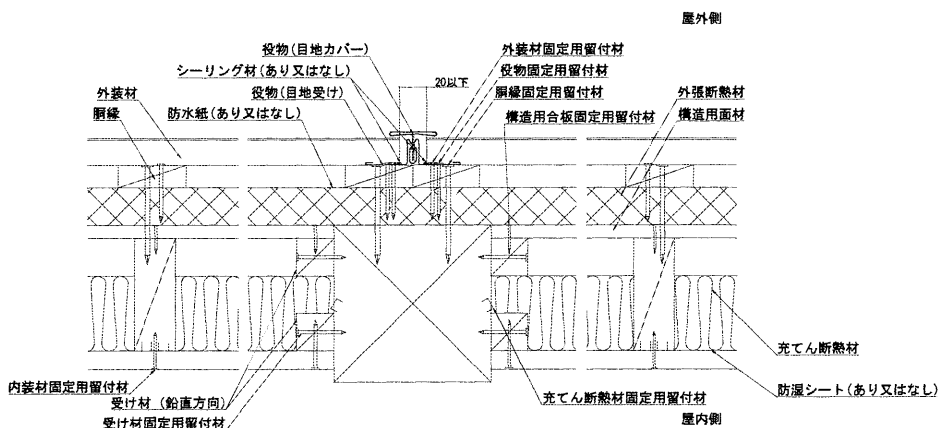
透視図

図1 構造説明図(構造用面材あり、充てん断熱材あり)

< 構造用面材：真壁、内装材：真壁-切り込み >



< 構造用面材：真壁、内装材：真壁-受け材 >



※受け材は構造用面材用と内装材用が一体もの場合もある。

< 構造用面材：真壁、内装材：大壁 >

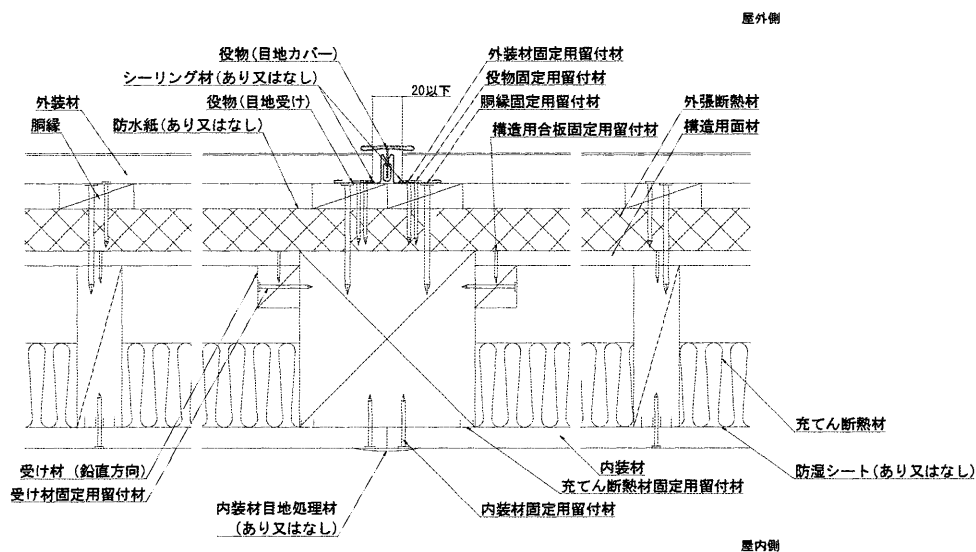
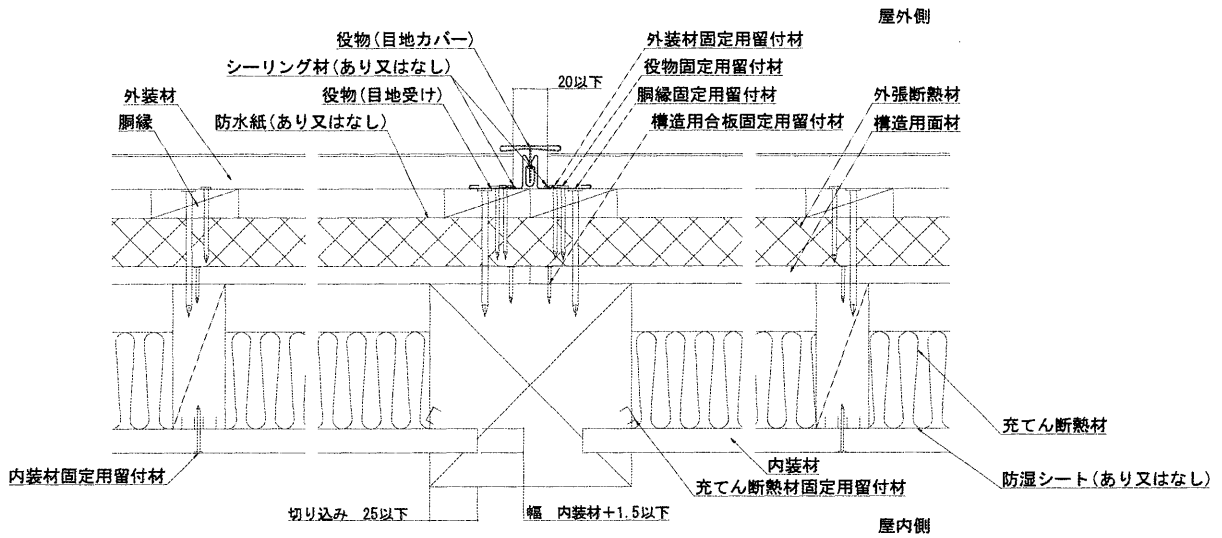
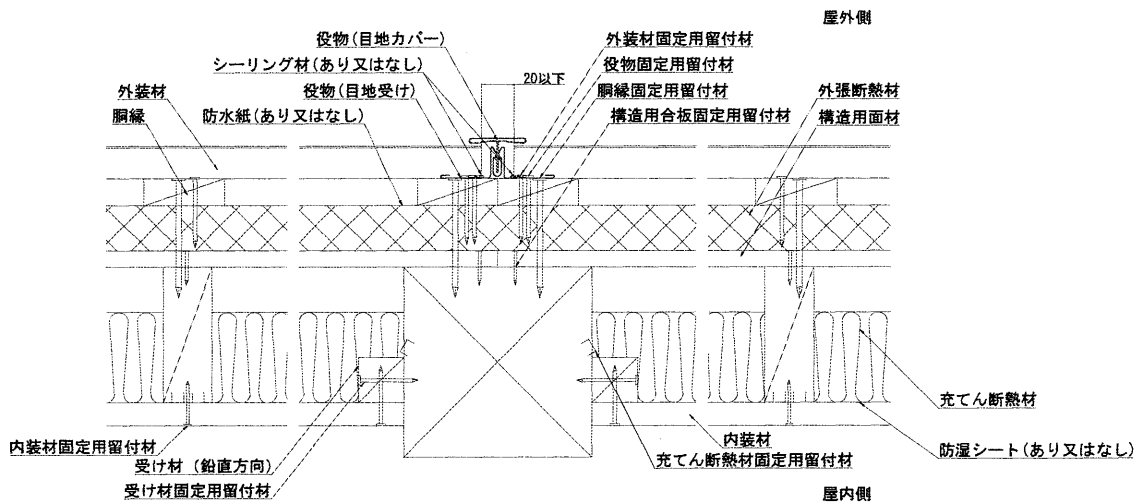


図2 構造説明図(構造用面材あり、充てん断熱材あり)

< 構造用面材：大壁、内装材：真壁-切り込み >



< 構造用面材：大壁、内装材：真壁-受け材 >



< 構造用面材：大壁、内装材：大壁 >

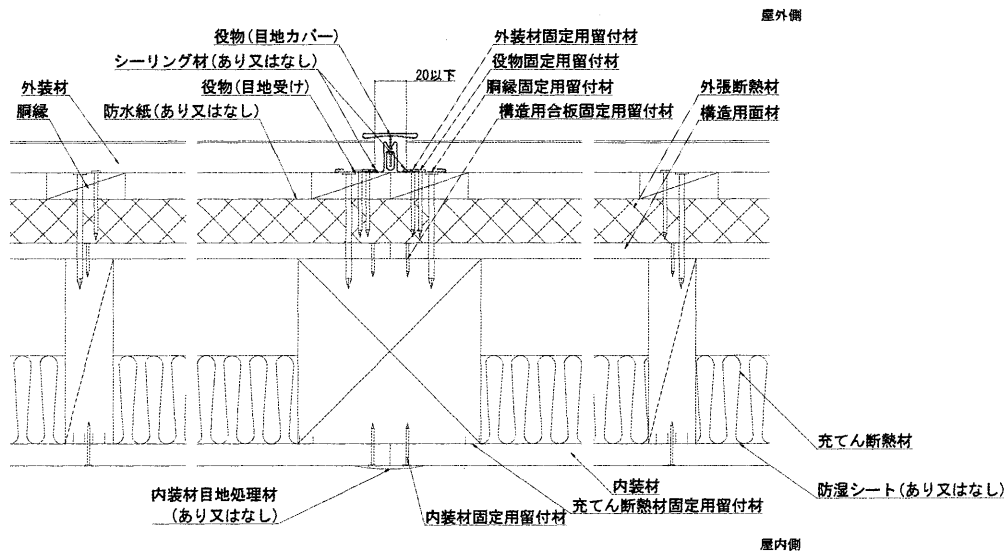


図3 構造説明図(構造用面材あり、充てん断熱材あり)

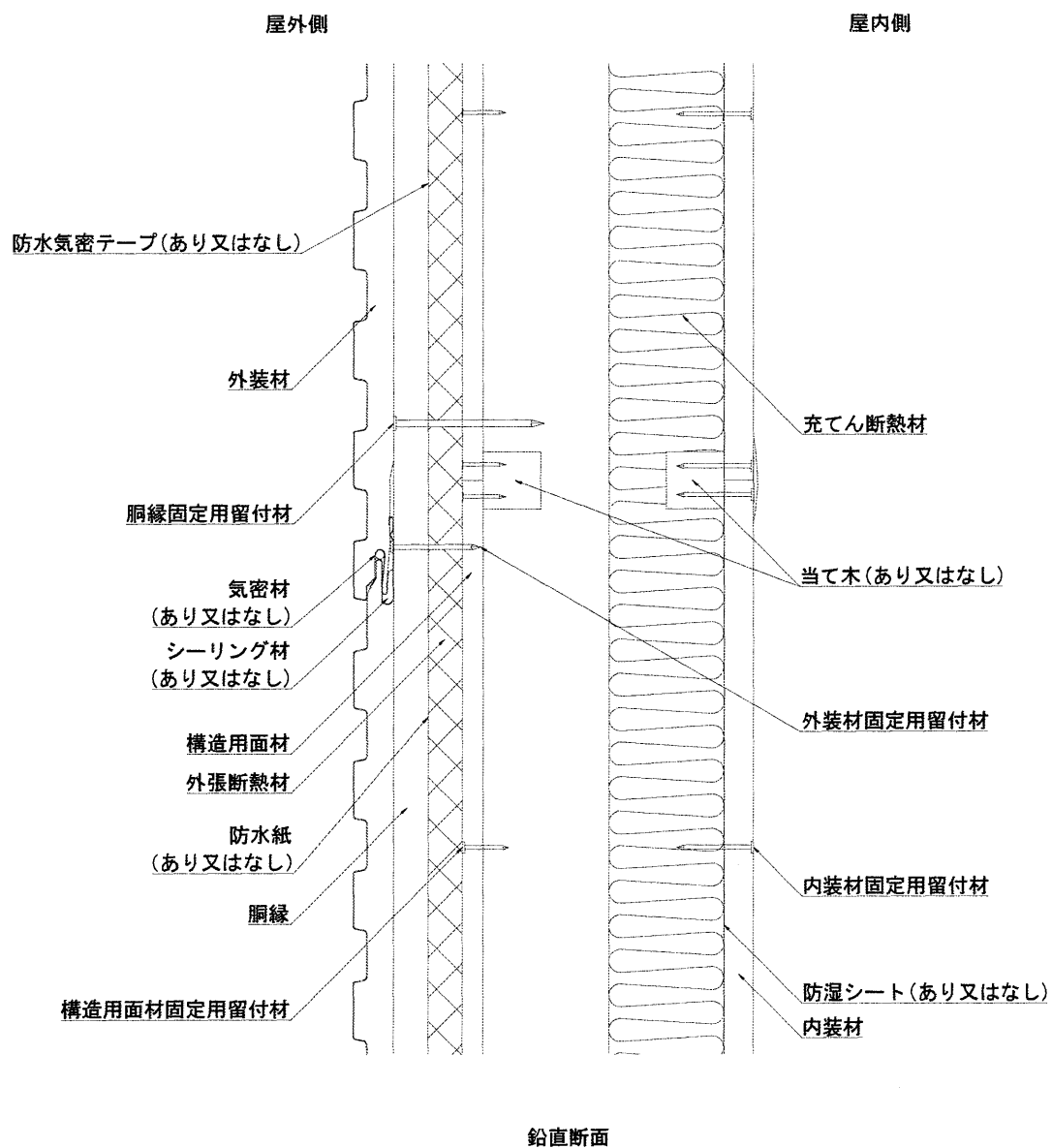
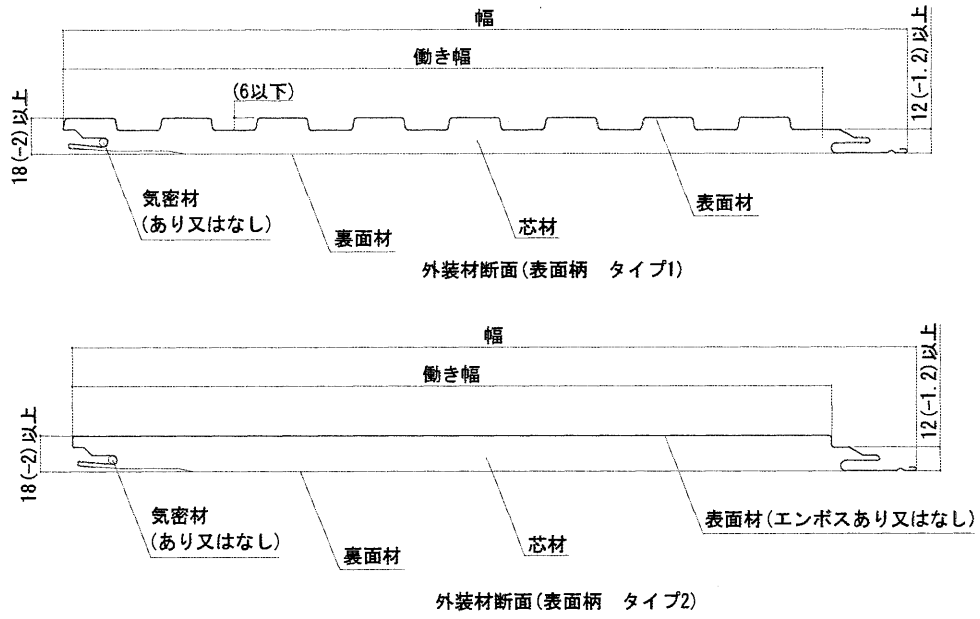


図 4 構造説明図(構造用面材あり、充てん断熱材あり)



※タイプ1、タイプ2共に断面欠損率(%) : 16%以下(厚さ18での比)

働き幅内の断面欠損率  

$$\text{断面欠損率}(\%) = \frac{\text{柄欠損}}{(18 \times \text{働き幅})} \times 100$$

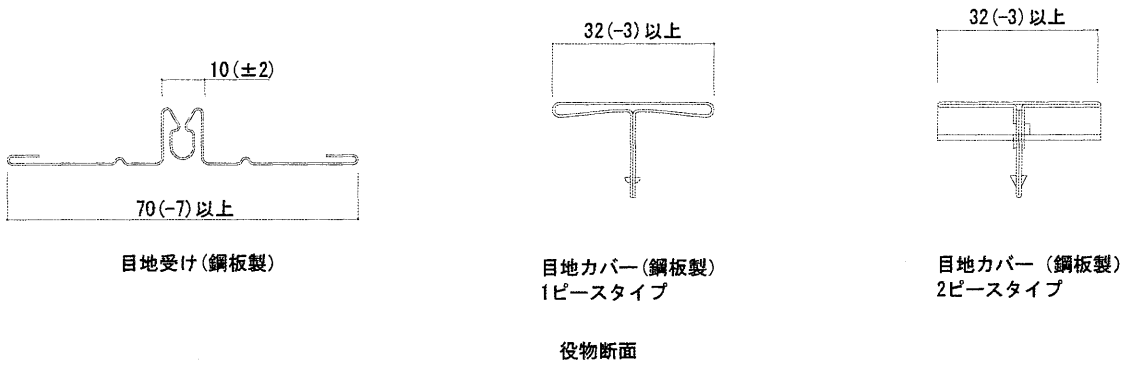


図5 構造説明図

#### 4. 施工方法：

施工は以下の手順で行う。

##### 1) 軸組

柱及び間柱は、500mm 以下の間隔で取付ける。

##### 2) 当て木の取付け

内装材及び構造用面材の横目地部には、必要に応じて、当て木を使用してもよい。

##### 3) 構造用面材の取付け

必要に応じて、構造用面材を取り付ける。柱・間柱及び受け材(使用する場合のみ)に構造用面材留付材を用いて留付ける。

##### 4) 外張断熱材(旭化成建材(株)製)の取付け

外張断熱材を隙間の生じないように固定し、必要に応じて外張断熱材固定用留付材を使用する。

必要に応じて外張断熱材の目地部に気密テープを張る。

必要に応じて外張断熱材間に位置ずれ防止用の補助棧を補助棧固定用留付材を用いて留付ける。

##### 5) 水切の取付け(評価対象外)

あらかじめ土台部などに水切等を水平に配置し役物固定用留付材を用いて留付ける。

##### 6) 防水紙の取付け

防水紙を用いる場合は横張りを原則とし、重ね代を上下 90mm 以上、左右 150mm 以上とし、防水紙固定用留付材を用いてできるだけたるみ、しわのないように留付ける。

##### 7) 胴縁の取付け

胴縁は鉛直方向に配置し、不陸のないよう平滑に柱または間柱に胴縁固定用留付材を用いて留付ける。

##### 8) 外装材の取付け

- ・ 1 枚目の外装材のメス部をスターター(評価対象外)に落とし込み、オス部を胴縁に外装材固定用留付材で留付ける。2 枚目の外装材のメス部を 1 枚目の外装材のオス部に差し込み、オス側を外装材固定用留付材で留付ける。その際、必要に応じて外装材の嵌合部にシーリング材を充てんする。

- ・ 以下 3 枚目からは 2 枚目と同様に施工する。

- ・ 横継ぎ部を設ける場合、あらかじめ役物(目地受け)を横継ぎ部となる胴縁に、役物固定用留付材で固定した後、その上に外装材を外装材固定用留付材で留付ける。外装材の留付けが終わったら、役物(目地受け)の差し込み溝に役物(目地カバー)を差し込む。必要に応じて役物同士の間や外装材と役物の間にシーリング材を施してもよい。

- ・ 気密材は嵌合部内に収まるものを使用する。

- ・ 必要に応じて、外装材の意匠面から補強留付けしてもよい。

##### 9) 充てん断熱材の取付け

柱及び間柱間に充てん断熱材を入れ、充てん断熱材固定用留付材を用いて留付ける。

##### 10) 防湿シートの取付け

必要に応じて防湿シートを防湿シート固定用留付材を用いて柱及び間柱に、出来るだけたるみ、しわのないように留付ける。

##### 11) 内装材の取付け

内装材大壁の場合は柱・間柱に内装材留付材を用いて留付ける。内装材真壁で柱に切り込みがある場合には内装材を柱に差し込み間柱に内装材留付材を用いて留付け、柱に受け材(鉛直方向)を施工している場合は受け材・間柱に内装材留付材を用いて留付ける。

必要に応じて内装材目地処理材を用いて処理する。