

1. 構造名

人造鉱物繊維断熱材充てん／ポリイソシアヌレートフォーム裏張鋼板・フェノールフォーム板表張／
せっこうボード裏張／木製軸組造外壁

2. 寸法および形状等

(寸法単位：mm)

項 目	仕 様
壁 高	構造計算等により構造安全性が確かめられた寸法とする
壁の構造	(1)、(2)のうち、いずれか一仕様とする (1)真壁 (2)大壁
壁 厚	140.5 以上(真壁) 175.5 以上(大壁)

3. 材料構成

1) 主構成材料

(寸法単位：mm)

項 目	仕 様
1 柱 (荷重支持部材)	(1)～(4)のうち、いずれか一仕様とする (1)平成12年建設省告示第1452号に規定する構造用製材(JAS) (2)平成13年国土交通省告示第1024号に規定する構造用集成材(JAS) (3)平成13年国土交通省告示第1024号に規定する単板積層材(JAS) (4)平成12年建設省告示第1452号に規定する無等級材又は第六号に規定する木材 ・寸法 105×105の断面寸法以上 ・密度 0.38 _{±0.08} g/cm ³ 以上 ・切り込み (1)、(2)のうち、いずれか一仕様とする (1)なし (2)あり ・深さ 25以下 ・幅 内装材厚さ+1.5 以下
2 間柱	(1)～(3)のうち、いずれか一仕様とする (1)製材 (2)集成材 (3)単板積層材 ・寸法 27×75の断面寸法以上 ・間隔 500 以下
3 外装材	ポリイソシアヌレートフォーム裏張鋼板 ・表面形状 平滑、エンボス又は凹凸 ・厚さ 一般部 18 _{±2} 凹深さ 6以下又はなし ・断面欠損率 16%以下 ・幅 385 _{±40} (働き幅) ・張り方 縦張 ・構成 [1]表面材 ・材質 1)～19)のうち、いずれか一仕様とする 1)塗装/亜鉛めっき鋼板(国土交通大臣認定：NM-8697) 2)溶融亜鉛めっき鋼板(JIS G 3302) 3)塗装溶融亜鉛めっき鋼板(JIS G 3312) 4)溶融亜鉛-5%アルミニウム合金めっき鋼板(JIS G 3317) 5)塗装溶融亜鉛-5%アルミニウム合金めっき鋼板(JIS G 3318) 6)溶融55%アルミニウム-亜鉛合金めっき鋼板(JIS G 3321) 7)塗装溶融55%アルミニウム-亜鉛合金めっき鋼板(JIS G 3322)

項 目	仕 様															
3] 外装材(つづき)	<p>8) ポリ塩化ビニル被覆金属板 (JIS K 6744、鋼板に限る)</p> <p>9) 一般構造用圧延鋼材 (JIS G 3101)</p> <p>10) 冷間圧延鋼板 (JIS G 3141)</p> <p>11) 熱間圧延軟鋼板 (JIS G 3131)</p> <p>12) 電気亜鉛めっき鋼板 (JIS G 3313)</p> <p>13) 建築構造用溶融亜鉛-アルミニウム-マグネシウム合金めっき鋼板 (国土交通大臣認定指定建築材料：MSTL-0064、0065、0069、0070、0362、0395)</p> <p>14) 溶融亜鉛-アルミニウム-マグネシウム合金めっき鋼板 (JIS G 3323)</p> <p>15) ポリエチレン被覆溶融亜鉛めっき鋼板 母材：a)～k)のうち、いずれか一仕様とする</p> <p>a) 塗装/亜鉛めっき鋼板 (国土交通大臣認定：NM-8697)</p> <p>b) 溶融亜鉛めっき鋼板 (JIS G 3302)</p> <p>c) 溶融亜鉛-5%アルミニウム合金めっき鋼板 (JIS G 3317)</p> <p>d) 溶融55%アルミニウム-亜鉛合金めっき鋼板 (JIS G 3321)</p> <p>e) ポリ塩化ビニル被覆金属板 (JIS K 6744、鋼板に限る)</p> <p>f) 一般構造用圧延鋼材 (JIS G 3101)</p> <p>g) 冷間圧延鋼板 (JIS G 3141)</p> <p>h) 熱間圧延軟鋼板 (JIS G 3131)</p> <p>i) 電気亜鉛めっき鋼板 (JIS G 3313)</p> <p>j) 建築構造用溶融亜鉛-アルミニウム-マグネシウム合金めっき鋼板 (国土交通大臣認定指定建築材料：MSTL-0064、0065、0069、0070、0362、0395)</p> <p>k) 溶融亜鉛-アルミニウム-マグネシウム合金めっき鋼板 (JIS G 3323)</p> <p>16) 溶融アルミニウムめっき鋼板 (JIS G 3314)</p> <p>17) 冷間圧延ステンレス鋼板 (JIS G 4305)の一部</p> <p>18) 熱間圧延ステンレス鋼板 (JIS G 4304)の一部</p> <p>19) 塗装ステンレス鋼板 (JIS G 3320)の一部</p> <p>17)～19)の鋼種：フェライト系及びマルテンサイト系に限る</p> <ul style="list-style-type: none"> ・ 塗装又は被覆の有機質量 <ul style="list-style-type: none"> 表面側 65\pm7g/m²以下 裏面側 26\pm3g/m²以下 ・ 塗装の材質 <ul style="list-style-type: none"> 1)～9)のうち、いずれか一仕様、又は組み合わせとする 1) ポリエステル系樹脂 2) フッ素系樹脂 3) アクリル系樹脂 4) ウレタン系樹脂 5) エポキシ系樹脂 6) ポリ塩化ビニル系樹脂 7) ポリエチレン系樹脂 8) シリコン系樹脂 9) 無機質系 ・ 厚さ 0.35\pm0.05以上 <p>[2] 芯材 ポリイソシアヌレートフォーム</p> <ul style="list-style-type: none"> ・ イソシアネート指数 408 ・ 組成(質量%) <table border="0" style="margin-left: 20px;"> <tr> <td style="font-size: 2em; vertical-align: middle;">{</td> <td>ポリイソシアネート(ポリメリックMDI)</td> <td style="text-align: right;">67\pm7</td> </tr> <tr> <td></td> <td>ポリエステル系ポリオール</td> <td style="text-align: right;">25\pm4</td> </tr> <tr> <td></td> <td>難燃剤(りん酸エステルなど)</td> <td style="text-align: right;">5\pm2</td> </tr> <tr> <td></td> <td>添加剤(三量化触媒、整泡剤など)</td> <td style="text-align: right;">3\pm3</td> </tr> <tr> <td></td> <td>発泡剤(HFO)</td> <td style="text-align: right;">11\pm4 (外割)</td> </tr> </table> ・ 厚さ 一般部 17.5\pm2.0 凹深さ 6以下又はなし ・ 密度 36\pm4kg/m³ 	{	ポリイソシアネート(ポリメリックMDI)	67 \pm 7		ポリエステル系ポリオール	25 \pm 4		難燃剤(りん酸エステルなど)	5 \pm 2		添加剤(三量化触媒、整泡剤など)	3 \pm 3		発泡剤(HFO)	11 \pm 4 (外割)
{	ポリイソシアネート(ポリメリックMDI)	67 \pm 7														
	ポリエステル系ポリオール	25 \pm 4														
	難燃剤(りん酸エステルなど)	5 \pm 2														
	添加剤(三量化触媒、整泡剤など)	3 \pm 3														
	発泡剤(HFO)	11 \pm 4 (外割)														

項 目	仕 様
3]外装材(つづき)	<p>[3]裏面材 (1)、(2)のうち、いずれか一仕様とする (1)はり合わせアルミニウムはく ・厚さ 0.2_{±0.1}以上 (2)[1]表面材の材質と同じ仕様範囲 ・塗装又は被覆の有機質量 表面材と同じ ・厚さ 0.16_{±0.04}以上 ・表面形状 平滑又はエンボス</p> <p>[4]気密材 (1)、(2)のうち、いずれか一仕様とする (1)なし (2)あり ・材質 1)~7)のうち、いずれか一仕様、又は組み合わせとする 1)ポリサルファイド系 2)変成シリコーン系 3)エチレン・酢酸ビニル系 4)EPDM系 5)塩化ビニル系 6)熱可塑性エラストマー系 7)合成ゴム系 ・質量 0.1g/m以上</p>
4]胴縁	<p>(1)~(4)のうち、いずれか一仕様とする (1)製材 (2)集成材 (3)単板積層材 (4)構造用合板又は普通合板 ・寸法 一般部 15×45の断面寸法以上 縦継ぎ部 15×45の断面寸法以上を2列配置 又は15×90の断面寸法以上 ・間隔 500以下</p>
5]内装材	<p>せっこうボード ・材質 (1)、(2)のうち、いずれか一仕様とする (1)せっこうボード(JIS A 6901) ・厚さ 12.5 以上 (2)強化せっこうボード(JIS A 6901) ・厚さ 12.5 以上 ・端部形状 1)~3)のうち、いずれか一仕様とする 1)スクエア 2)ベベル 3)テーパー</p>

項 目	仕 様
6 外張断熱材	フェノールフォーム板 <ul style="list-style-type: none"> ・規格 JIS A 9521又は JIS A 9511 ・構成 基材の両面に面材を張ったもの [1] 基材 <ul style="list-style-type: none"> ・材料 フェノールフォーム板 ・厚さ $20_{\pm 2} \sim 100_{\pm 10}$ ・密度 $27_{\pm 1} \sim 41_{\pm 4} \text{kg/m}^3$ [2] 面材(基材の両面に設置) <ul style="list-style-type: none"> ・仕様 (1)、(2)のうち、いずれか一仕様とする (1)なし (2)あり ・材料 1)～5)のうちいずれか一仕様とする 1)ポリエステル系 2)ポリプロピレン系 3)ポリエチレン系 4)はり合わせアルミニウムはく 5)無機系 ・有機質量 $30_{\pm 3} \text{g/m}^2$以下(片面あたり) ・施工枚数 1枚又は2枚
7 充てん断熱材	<ul style="list-style-type: none"> ・規格 1)、2)のうち、いずれか一仕様とする 1)人造鉱物繊維保温材(JIS A 9504) 2)建築用断熱材(JIS A 9521) ・種類 1)、2)のうち、いずれか一仕様とする 1)グラスウール 2)ロックウール ・厚さ 50 以上 ・密度 10kg/m^3以上

2) 副構成材料

(寸法単位：mm)

項 目	仕 様
①防水紙	(1)～(7)のうち、いずれか一仕様とする (1)なし (2)アスファルトフェルト(JIS A 6005) ・単位面積質量の呼び 430 (3)透湿防水シート(JIS A 6111) ・材質 1)～4)のうち、いずれか一仕様、又は組み合わせとする 1)ポリエチレン 2)ポリエステル 3)ポリプロピレン 4)ポリエチレンテレフタレート (4)住宅用プラスチック系防湿フィルム(JIS A 6930) (5)包装用ポリエチレンフィルム(JIS Z 1702) (6)農業用ポリエチレンフィルム(JIS K 6781) (7)上記(2)～(6)にアルミニウム層を設けたもの ・(3)～(7)の単位面積質量 $430_{\pm 43}g/m^2$ 以下
②防湿シート	(1)～(7)のうち、いずれか一仕様とする (1)なし (2)アスファルトフェルト(JIS A 6005) ・単位面積質量の呼び 430 (3)透湿防水シート(JIS A 6111) ・材質 1)～4)のうち、いずれか一仕様、又は組み合わせとする 1)ポリエチレン 2)ポリエステル 3)ポリプロピレン 4)ポリエチレンテレフタレート (4)住宅用プラスチック系防湿フィルム(JIS A 6930) (5)包装用ポリエチレンフィルム(JIS Z 1702) (6)農業用ポリエチレンフィルム(JIS K 6781) (7)上記(2)～(6)にアルミニウム層を設けたもの ・(3)～(7)の単位面積質量 $430_{\pm 43}g/m^2$ 以下
③シーリング材	(1)、(2)のうち、いずれか一仕様とする (1)なし (2)建築用シーリング材(JIS A 5758) ・使用量 0.1g/m 以上 ・使用箇所 外装材縦継ぎ部
④内装材目地処理材	(1)～(4)のうち、いずれか一仕様とする (1)なし (2)せっこうボード用目地処理材(ジョイントコンパウンド、JIS A 6914) (3)ジョイントテープ ・材質 1)、2)のうち、いずれか一仕様とする 1)ガラス繊維 2)紙 (4)(2)、(3)の組合せ

項 目	仕 様
⑤防水気密テープ	<p>(1)～(4)のうち、いずれか一仕様とする</p> <p>(1)なし</p> <p>(2)粘着テープ(片面又は両面)</p> <ul style="list-style-type: none"> ・材質 1)～9)のうち、いずれか一仕様、又は組み合わせとする <ol style="list-style-type: none"> 1)ブチルゴム系 2)アクリル系 3)アスファルト系 4)ポリエステル系 5)ポリエチレン系 6)ポリスチレン系不織布 7)EPDM系 8)塩化ビニル系 9)ゴムアスファルト系 ・幅 200 以下 ・質量 $280_{\pm 30}g/m$ 以下 ・配置 外張断熱材目地部 <p>(3)アルミニウムはく付き粘着テープ(片面又は両面)</p> <ul style="list-style-type: none"> ・材質 1)～9)のうち、いずれか一仕様、又は組み合わせとする <ol style="list-style-type: none"> 1)ブチルゴム系 2)アクリル系 3)アスファルト系 4)ポリエステル系 5)ポリエチレン系 6)ポリスチレン系不織布 7)EPDM系 8)塩化ビニル系 9)ゴムアスファルト系 ・幅 200 以下 ・質量 $280_{\pm 30}g/m$ 以下 ・配置 外張断熱材目地部 <p>(4) (2)、(3)の組合せ</p>
⑥留付材	<p>[1]外装材固定用</p> <p>(1)、(2)のうち、いずれか一仕様とする</p> <p>(1)くぎ</p> <p>(2)ねじ</p> <ul style="list-style-type: none"> ・材質 1)、2)のうち、いずれか一仕様とする <ol style="list-style-type: none"> 1)鋼製 2)ステンレス鋼製 ・寸法 胴部径又は呼び径 $\phi 2.11 \times L38$ 以上 ・間隔 鉛直方向 500 以下 水平方向 385 以下 <p>[2]役物固定用</p> <p>(1)、(2)のうち、いずれか一仕様とする</p> <p>(1)くぎ</p> <p>(2)ねじ</p> <ul style="list-style-type: none"> ・材質 1)、2)のうち、いずれか一仕様とする <ol style="list-style-type: none"> 1)鋼製 2)ステンレス鋼製 ・寸法 胴部径又は呼び径 $\phi 2.11 \times L38$ 以上 ・間隔 1000 以下

項 目	仕 様
⑥留付材(つづき)	<p>[3]胴縁固定用 (1)、(2)のうち、いずれか一仕様とする (1)くぎ (2)ねじ ・材質 1)、2)のうち、いずれか一仕様とする 1)鋼製 2)ステンレス鋼製 ・寸法 胴部径又は呼び径φ3.05×L65以上 ・間隔 500以下</p> <p>[4]防水紙固定用(防水紙を用いる場合) (1)～(4)のうち、いずれか一仕様とする (1)ステーブル (2)粘着テープ(片面又は両面) ・材質 1)～9)のうち、いずれか一仕様、又は組み合わせとする 1)ブチルゴム系 2)アクリル系 3)アスファルト系 4)ポリエステル系 5)ポリエチレン系 6)ポリスチレン系不織布 7)EPDM系 8)塩化ビニル系 9)ゴムアスファルト系 ・幅 200以下 ・質量 280_{±30}g/m以下 ・配置 防水紙の両端 (3)アルミニウムはく付き粘着テープ(片面又は両面) ・材質 1)～9)のうち、いずれか一仕様、又は組み合わせとする 1)ブチルゴム系 2)アクリル系 3)アスファルト系 4)ポリエステル系 5)ポリエチレン系 6)ポリスチレン系不織布 7)EPDM系 8)塩化ビニル系 9)ゴムアスファルト系 ・幅 200以下 ・質量 280_{±30}g/m以下 ・配置 防水紙の両端 (4)スプレーのり ・材質 合成ゴム系樹脂 ・塗布量 180_{±20}g/m²以下</p>

項 目	仕 様
⑥留付材(つづき)	<p>[5]防湿シート固定用(防湿シートを用いる場合)</p> <p>(1)～(4)のうち、いずれか一仕様とする</p> <p>(1)ステープル</p> <p>(2)粘着テープ(片面又は両面)</p> <ul style="list-style-type: none"> ・材質 1)～9)のうち、いずれか一仕様、又は組み合わせとする 1)ブチルゴム系 2)アクリル系 3)アスファルト系 4)ポリエステル系 5)ポリエチレン系 6)ポリスチレン系不織布 7)EPDM系 8)塩化ビニル系 9)ゴムアスファルト系 ・幅 200以下 ・質量 $280_{\pm 30}\text{g/m}$以下 ・配置 柱、間柱及び受け材の屋内側のいずれかあるいは組合せの位置 <p>(3)アルミニウムはく付き粘着テープ(片面又は両面)</p> <ul style="list-style-type: none"> ・材質 1)～9)のうち、いずれか一仕様、又は組み合わせとする 1)ブチルゴム系 2)アクリル系 3)アスファルト系 4)ポリエステル系 5)ポリエチレン系 6)ポリスチレン系不織布 7)EPDM系 8)塩化ビニル系 9)ゴムアスファルト系 ・幅 200以下 ・質量 $280_{\pm 30}\text{g/m}$以下 ・配置 柱、間柱及び受け材の屋内側のいずれかあるいは組合せの位置 <p>(4)スプレーのり</p> <ul style="list-style-type: none"> ・材質 合成ゴム系樹脂 ・塗布量 $450_{\pm 45}\text{g/m}^2$以下

項 目	仕 様
⑥留付材(つづき)	<p>[6]外張断熱材仮固定用 (1)～(6)のうち、いずれか一仕様、又は組み合わせとする</p> <p>(1)なし</p> <p>(2)粘着テープ</p> <ul style="list-style-type: none"> ・材質 1)～9)のうち、いずれか一仕様、又は組み合わせとする 1)ブチルゴム系 2)アクリル系 3)アスファルト系 4)ポリエステル系 5)ポリエチレン系 6)ポリスチレン系不織布 7)EPDM系 8)塩化ビニル系 9)ゴムアスファルト系 ・質量 280_{±30}g/m 以下 ・配置 外張断熱材の四隅及び中央、又はいずれかの位置 <p>(3)くぎ</p> <ul style="list-style-type: none"> ・材質 1)、2)のうち、いずれか一仕様とする 1)鋼製 2)ステンレス鋼製 ・寸法 胴部径 φ1.83×L32 以上 <p>(4)ねじ</p> <ul style="list-style-type: none"> ・材質 1)、2)のうち、いずれか一仕様とする 1)鋼製 2)ステンレス鋼製 ・寸法 呼び径 φ3.5×L32 以上 <p>(5)スプレーのり</p> <ul style="list-style-type: none"> ・材質 合成ゴム系樹脂 ・使用量 120_{±12}g/m² 以下 <p>(6)接着剤</p> <ul style="list-style-type: none"> ・材質 1)～7)のうち、いずれか一仕様とする 1)エポキシ系樹脂 2)酢酸ビニル系樹脂 3)ゴム系 4)アクリルウレタン系樹脂 5)ポリウレタン系樹脂 6)変成シリコーン系樹脂 7)EVA系樹脂 ・使用量 120_{±12}g/m² 以下 <p>[7]内装材固定用 (1)、(2)のうち、いずれか一仕様とする</p> <p>(1)くぎ</p> <p>(2)ねじ</p> <ul style="list-style-type: none"> ・材質 1)、2)のうち、いずれか一仕様とする 1)鋼製 2)ステンレス鋼製 ・寸法 胴部径又は呼び径 φ1.83×L32 以上 ・間隔 周辺部 200 以下 中間部 250 以下

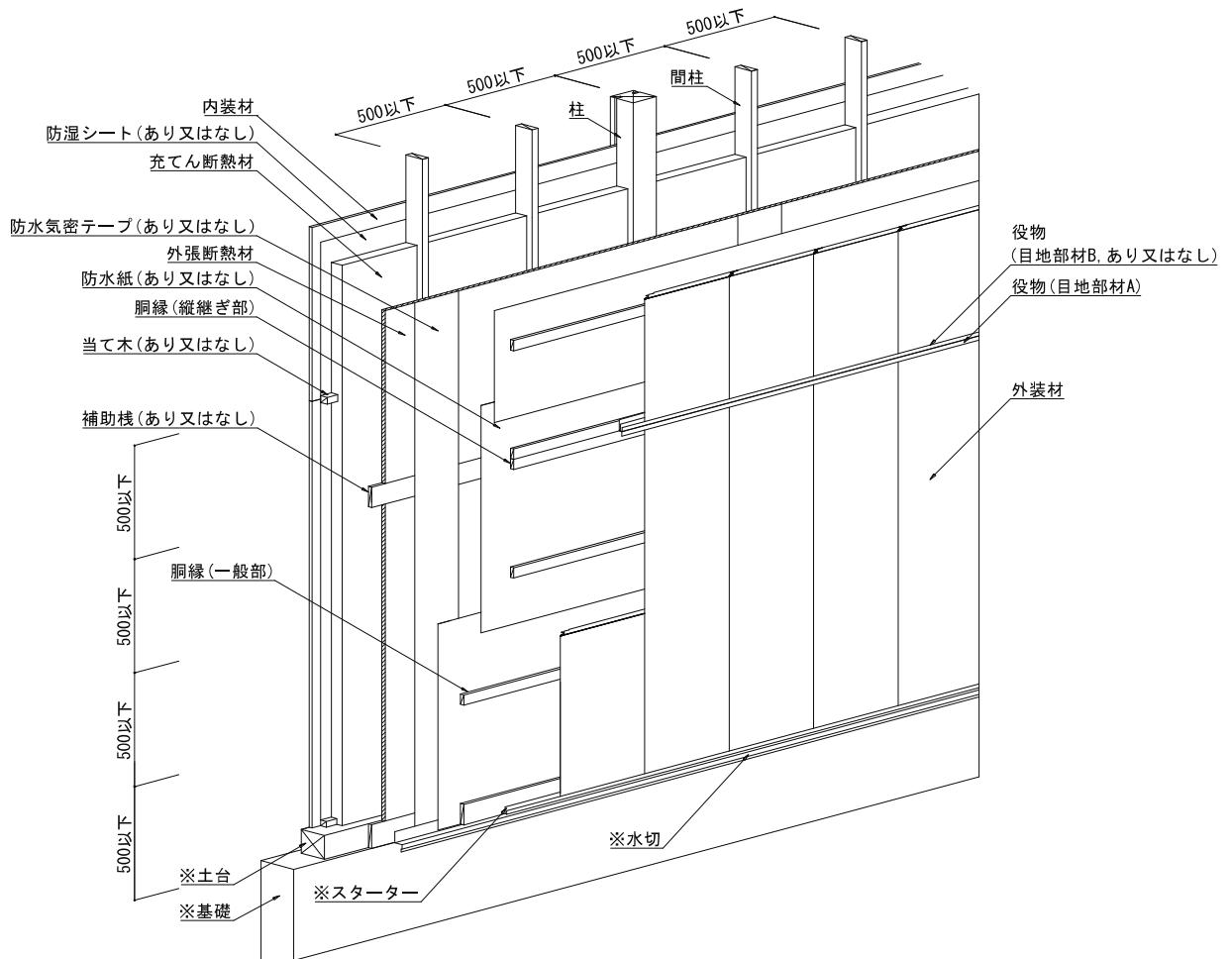
項 目	仕 様
⑥留付材(つづき)	<p>[8] 充てん断熱材固定用 (1)～(3)のうち、いずれか一仕様とする (1) ステープル ・寸法 肩幅 10 以上×足長さ 6 以上 ・間隔 250 以下 (2) くぎ ・材質 1)、2)のうち、いずれか一仕様とする 1) 鋼製 2) ステンレス鋼製 ・寸法 胴部径又は呼び径 $\phi 1.65 \times L25$ 以上 (3) ねじ ・材質 1)、2)のうち、いずれか一仕様とする 1) 鋼製 2) ステンレス鋼製 ・寸法 胴部径又は呼び径 $\phi 3.0 \times L25$ 以上</p> <p>[9] 受け材固定用(受け材を用いる場合) (1)、(2)のうち、いずれか一仕様とする (1) くぎ (2) ねじ ・材質 1)、2)のうち、いずれか一仕様とする 1) 鋼製 2) ステンレス鋼製 ・寸法 胴部径又は呼び径 $\phi 1.83 \times L32$ 以上 ・間隔 500 以下</p> <p>[10] 当て木固定用(当て木を用いる場合) (1)、(2)のうち、いずれか一仕様とする (1) くぎ (2) ねじ ・材質 1)、2)のうち、いずれか一仕様とする 1) 鋼製 2) ステンレス鋼製 ・寸法 胴部径又は呼び径 $\phi 1.83 \times L32$ 以上</p> <p>[11] 補助棧固定用(補助棧を用いる場合) (1)、(2)のうち、いずれか一仕様とする (1) くぎ (2) ねじ ・材質 1)、2)のうち、いずれか一仕様とする 1) 鋼製 2) ステンレス鋼製 ・寸法 胴部径又は呼び径 $\phi 1.83 \times L32$ 以上</p>

項 目	仕 様
⑦役物	<p>[1]目地部材 A(水切)</p> <ul style="list-style-type: none"> ・材質、塗装 [3]外装材の[1]表面材と同じ ・形状 立ち上がり $40_{\pm 4}$以上 出幅 $20_{\pm 2}$以上 垂れ下がり $20_{\pm 2}$以上 ・厚さ $0.35_{\pm 0.05}$以上 <p>[2]目地部材 B(カバー)</p> <p>(1)、(2)のうち、いずれか一仕様とする</p> <p>(1)なし</p> <p>(2)あり</p> <ul style="list-style-type: none"> ・仕様 1)、2)のうち、いずれか一仕様とする 1)1ピースタイプ 2)2ピースタイプ ・形状 表面立ち上がり $25_{\pm 2.5}$以上 裏面立ち上がり $44_{\pm 4.4}$以上 ・材質、塗装 [3]外装材の[1]表面材と同じ ・厚さ $0.27_{\pm 0.05}$以上 <p>[3]段付バッカー材</p> <p>(1)、(2)のうち、いずれか一仕様とする</p> <p>(1)なし</p> <p>(2)あり</p> <ul style="list-style-type: none"> ・材質 1)～8)のいずれか又は組み合わせとする 1)ポリサルファイド系 2)変成シリコン系 3)エチレン・酢酸ビニル系 4)EPDM系 5)塩化ビニル系 6)熱可塑性エラストマー系 7)合成ゴム系 8)発泡ポリエチレン系 ・幅 5以上 ・厚さ 外装材の凹深さ以上(表面形状による)
⑧受け材(内装材)	<p>(1)、(2)のうち、いずれか一仕様とする</p> <p>(1)なし</p> <p>(2)木</p> <ul style="list-style-type: none"> ・種類 桐縁と同じ ・寸法 25×25の断面寸法以上
⑨当て木	<p>(1)、(2)のうち、いずれか一仕様とする</p> <p>(1)なし</p> <p>(2)木</p> <ul style="list-style-type: none"> ・種類 桐縁と同じ ・寸法 25×25の断面寸法以上
⑩補助棧	<p>(1)、(2)のうち、いずれか一仕様とする</p> <p>(1)なし</p> <p>(2)木</p> <ul style="list-style-type: none"> ・種類 桐縁と同じ ・寸法 20×30の断面寸法以上

4. 構造説明図

(寸法単位：mm)

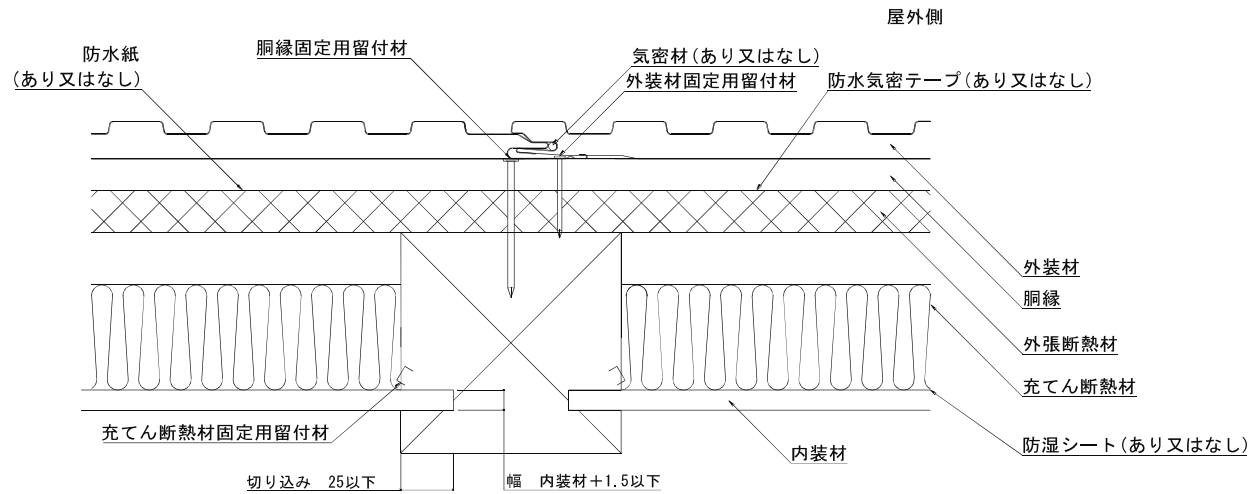
<透視図>



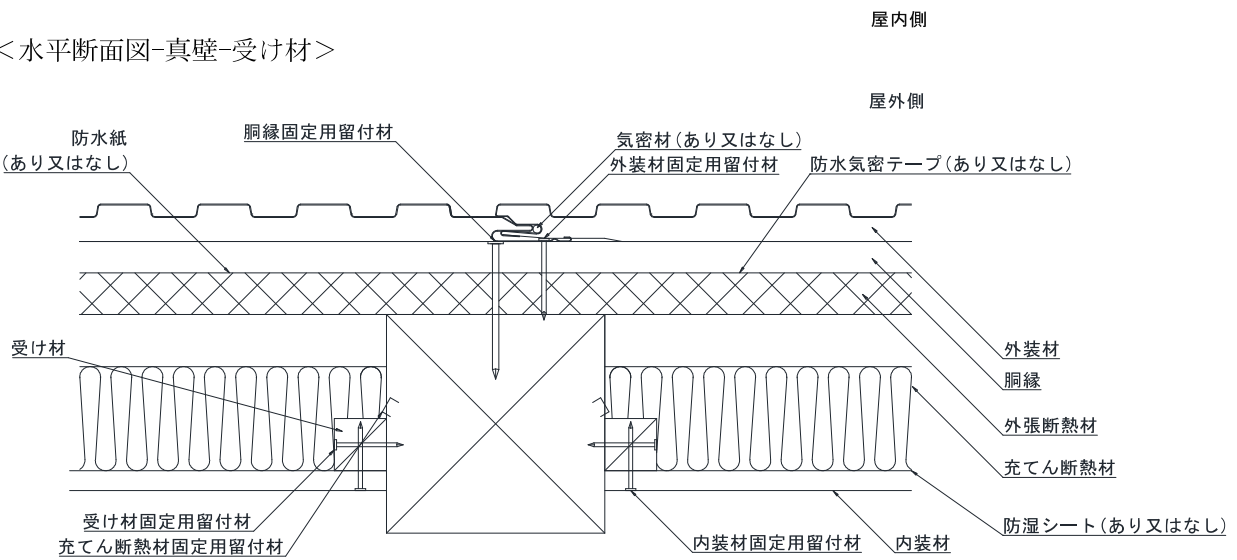
注) 寸法および材料構成は2および3のとおり
※：本評価内容に含まない

(寸法単位：mm)

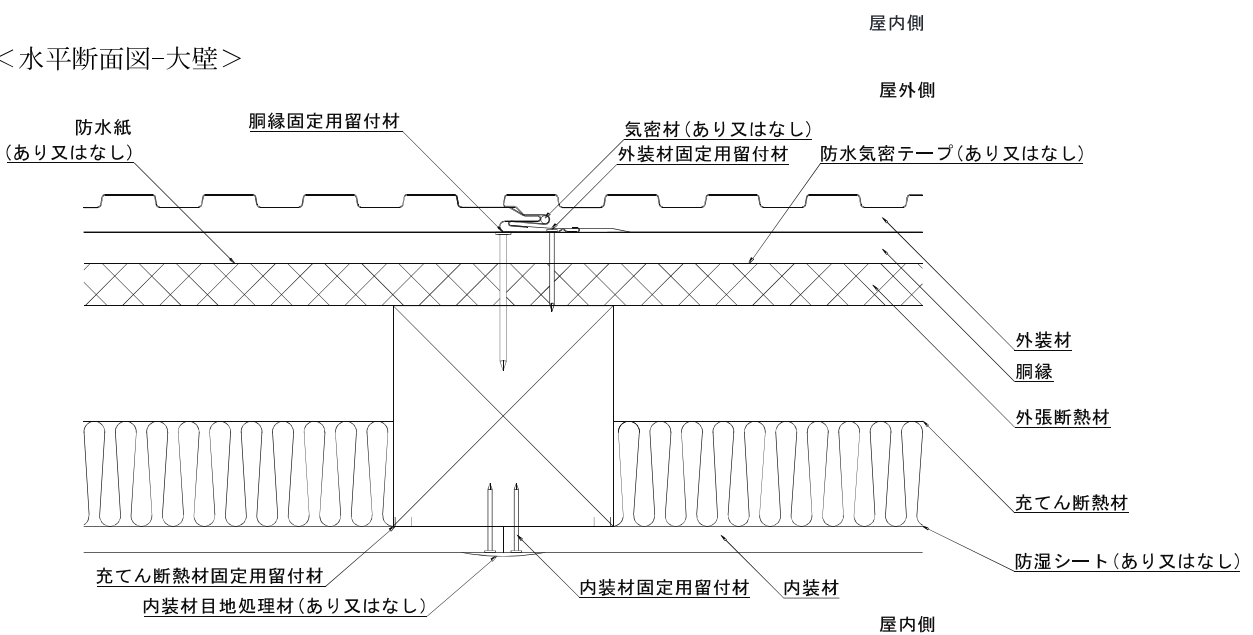
<水平断面図-真壁-切り込み>



<水平断面図-真壁-受け材>

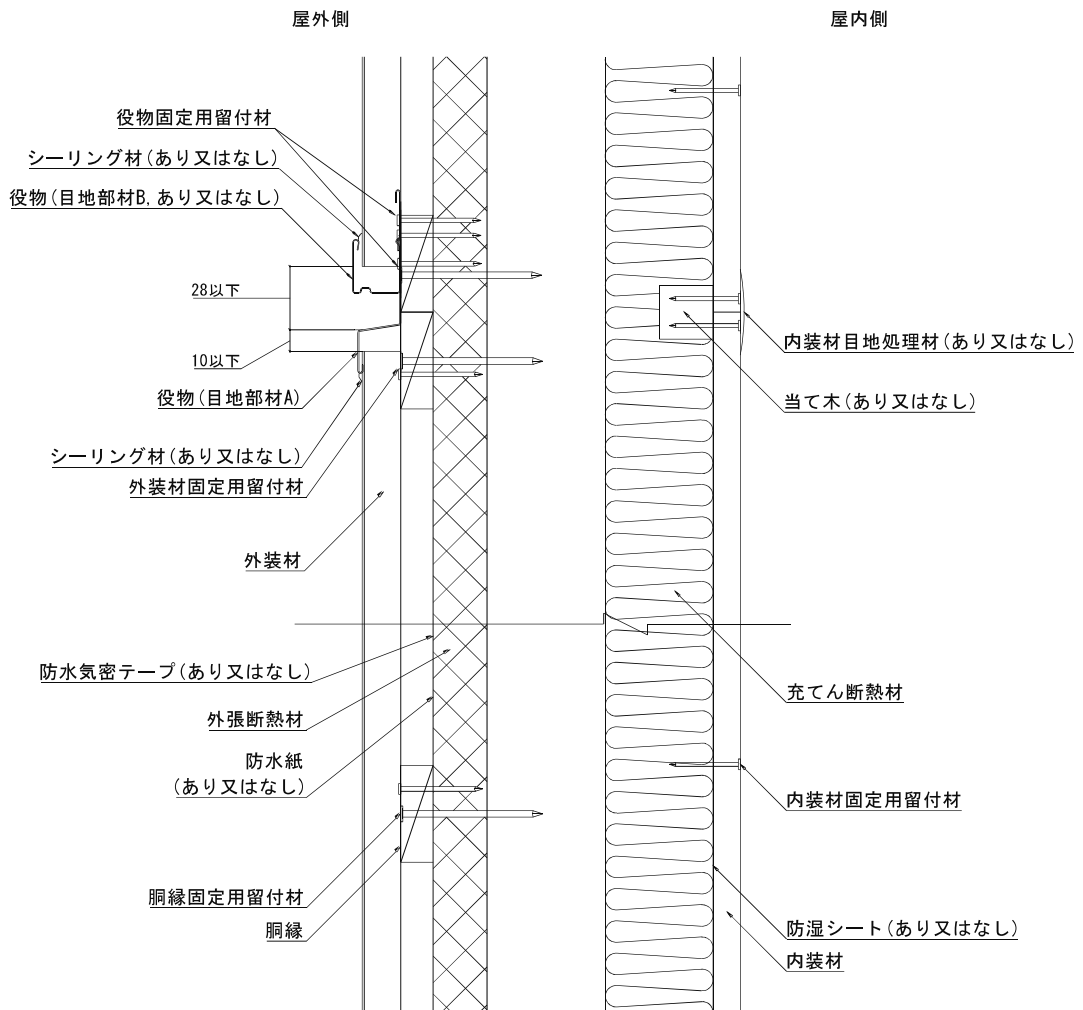


<水平断面図-大壁>



注) 寸法および材料構成は2および3のとおり

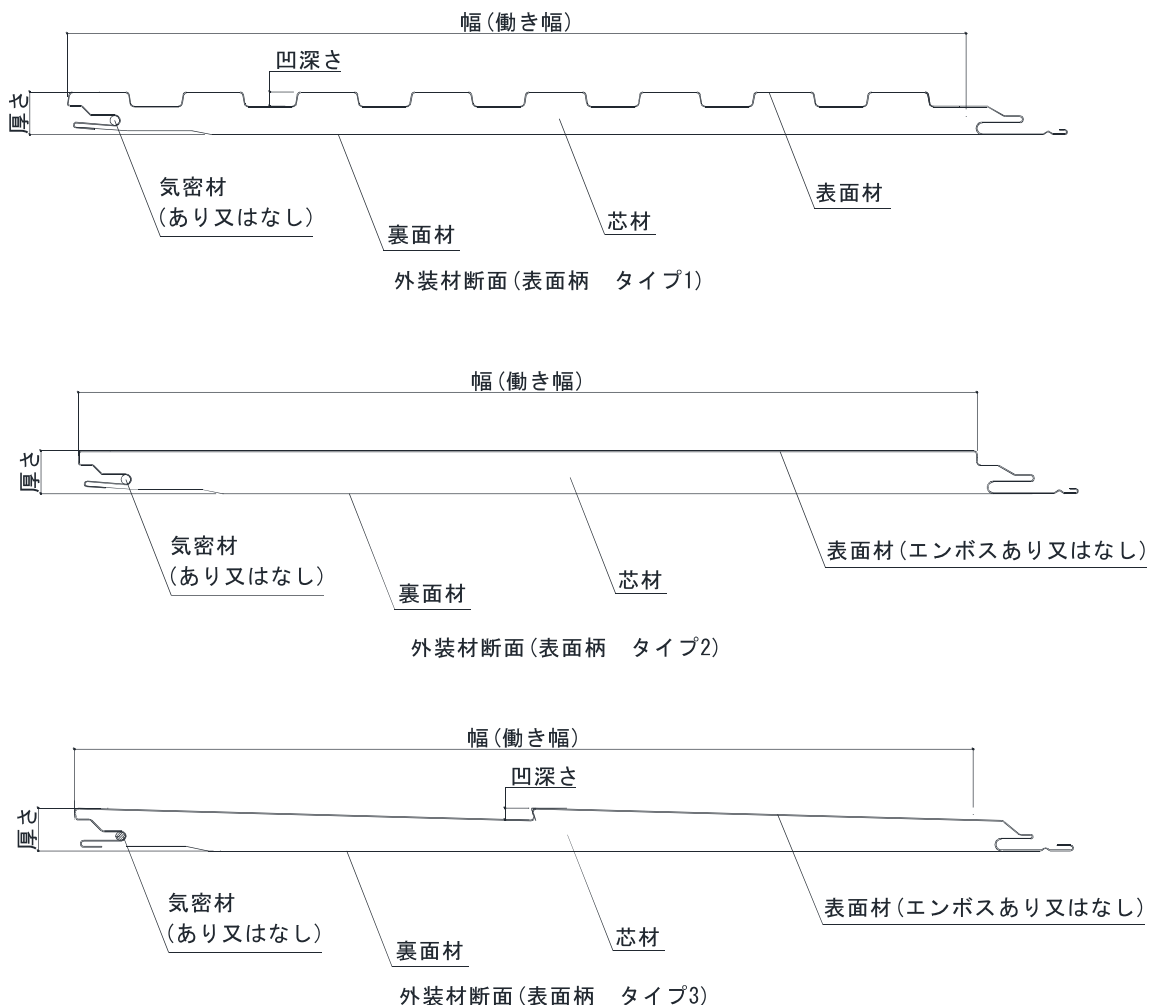
<鉛直断面図>



注) 寸法および材料構成は2および3のとおり

(寸法単位：mm)

外装材形状断面の代表(メス実部、オス実部それぞれタイプ1にて)



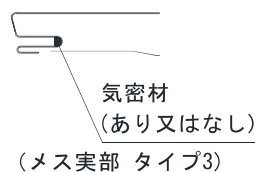
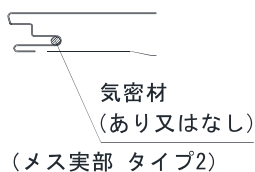
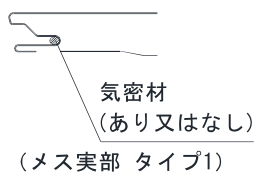
※タイプ1、タイプ2、タイプ3 共に断面欠損率(%)：16%以下(厚さ18での比)

働き幅内の断面欠損率

断面欠損率(%) = 柄欠損 / (18 × 働き幅) × 100

外装材形状実部の代表例

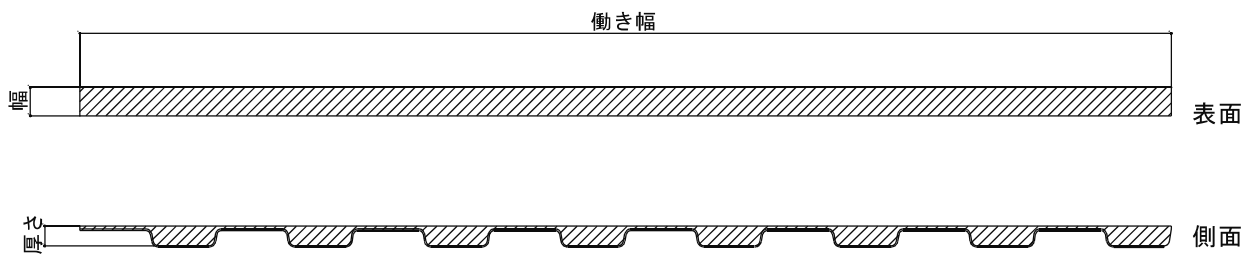
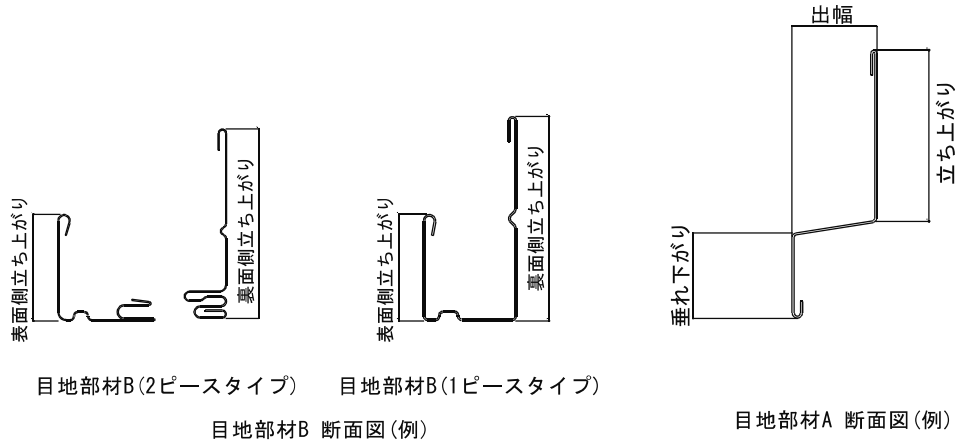
メス実部の代表例



オス実部の代表例



注) 寸法および材料構成は2および3のとおり



段付バッカー材

注) 寸法および材料構成は2および3のとおり

5. 施工方法等

<施工図>

4. 構造説明図と同じ

<施工手順>

1) 軸組

- ・柱及び間柱は、500mm 以下の間隔で取り付ける。
- ・真壁造受け材の場合、受け材を柱、はり及び土台部に施工する。

2) 外張断熱材の取り付け

- ・外張断熱材を隙間の生じないように、必要に応じて外張断熱材仮固定用留付材で仮止めする。
- ・張り方は、縦張又は横張とする。必要に応じて外張断熱材目地部に防水気密テープを張る。
- ・必要に応じて外張断熱材間に位置ずれ防止用として、くぎ、ねじなどで固定した補助棧を使用しても良い。

3) 水切(評価対象外)、防水紙の取り付け

- ・あらかじめ土台部などに水切等を水平に配置し役物固定用留付材で留め付ける。
- ・必要に応じて防水紙を施工する。施工の際は横張りを原則とし、重ね代を上下 90mm 以上、左右 150mm 以上とし、防水紙固定用留付材を用いて出来るだけたるみ、しわのないように留め付ける。

4) 胴縁の取り付け

胴縁は水平方向に配置し、不陸のないよう平滑に柱又は間柱に胴縁固定用留付材を用いて留め付ける。

5) 外装材の取り付け

- ・1 枚目の外装材を水切上に水切と垂直にして、胴縁上に両端(左右のオス部、メス部)を外装材固定用留付材を用いて留め付ける。なお、必要に応じてスターターを使用してもよい。
- ・2 枚目の外装材のメス部を 1 枚目の外装材のオス部に差し込み、その下部を 1 枚目に揃えてオス側を外装材固定用留付材を用いて留め付ける。
- ・以下 3 枚目からは 2 枚目と同様に施工する。
- ・縦継ぎ部を設ける場合、役物(目地部材 A)と必要に応じて役物(目地部材 B)を外装材縦継ぎ部となる胴縁に役物固定用留付材を用いて留め付ける。
- ・外装材と目地部材 A の隙間は 28mm 以下とする。
- ・役物(段付バッカー材)を使用する場合は、外装材端部に両面テープを用いてあらかじめ取り付けておく。
- ・必要に応じて役物同士の間や外装材と役物の間にシーリング材を施してもよい。
- ・気密材は嵌合部内に収まるものを使用する。
- ・必要に応じて外装材の意匠面から補強留付けしてもよい。

6) 充てん断熱材の取り付け

柱及び間柱の間に充てん断熱材を入れ、充てん断熱材固定用留付材を用いて留め付ける。

7) 防湿シートの取り付け

必要に応じて防湿シートを両面テープ、ステーブルなどを用いて柱及び間柱に、出来るだけたるみ、しわのないように留め付ける。

8) 内装材の取り付け

- ・内装材は内装材固定用留付材を用いて柱、間柱及び受け材に留め付ける。
- ・真壁造の柱の切り込み仕様の場合は、内装材を切り込み深さすべてにはめ込む。
- ・必要に応じて内装材目地部に当て木を施工する。
- ・必要に応じて内装材目地部は内装材目地処理材を用いて処理する。

※注意事項

- ・本構造に使用される各留付け材は、構造説明図に記載される所定の留付け先に十分なかかり代が確保されるよう、留付けている材料の寸法に応じた適切な長さで使用する。