

4 ウォールアクセサリー ＜納まり詳細図＞

4- 1	モエンアート装飾部材	装飾出隅材35
------	------------	---------

本章は、基本的な納まり例を記載していますので、注意事項、禁止事項をご理解いただいたうえで施工してください。

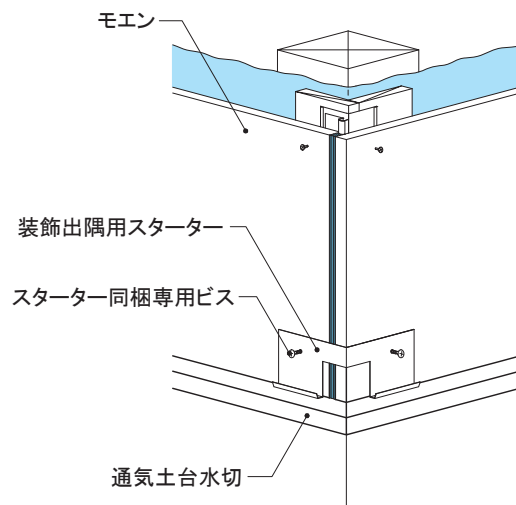
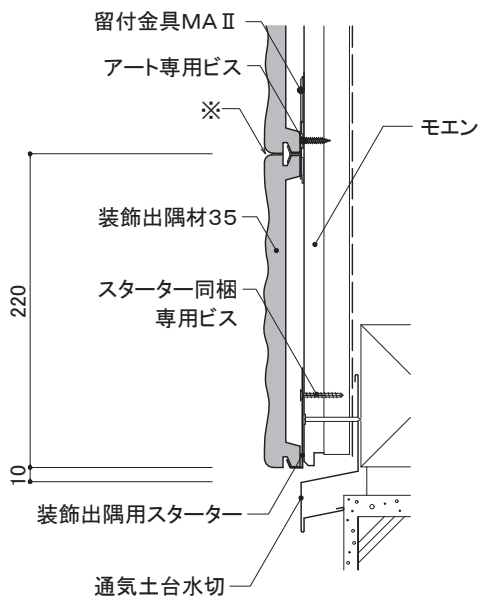
4 ウォールアクセサリー

4-1 モエンアート装飾部材

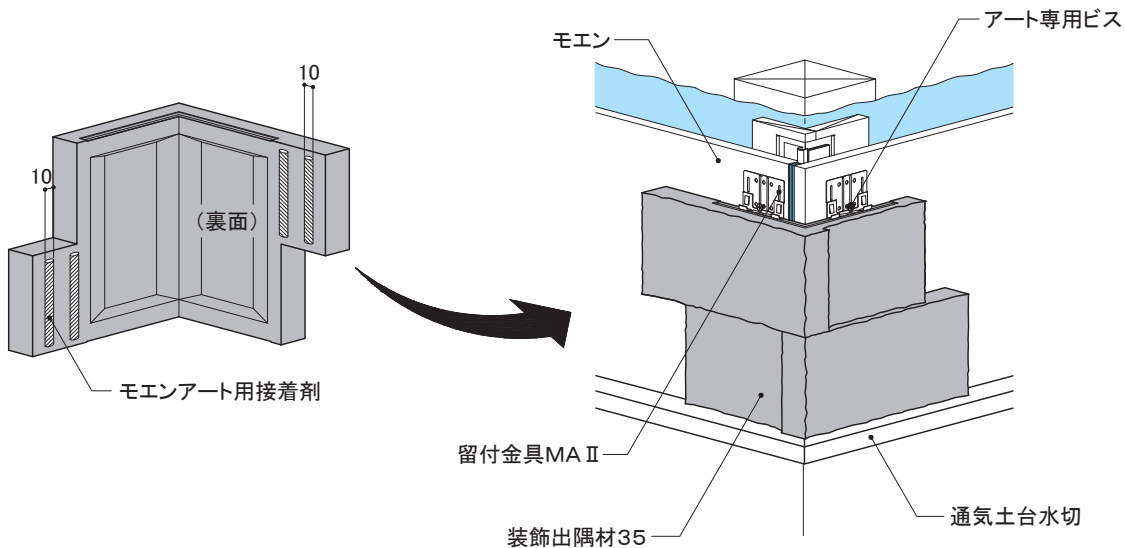
装飾出隅材35

1) 土台部

- 装飾出隅材下端と土台水切は10mm程度の隙間を設けて、装飾出隅用スターター(JF7200)を水平にモエンに取り付けます。
- 装飾出隅材裏面の左右へモエンアート用接着剤を、下図のように10mm程度のビード状に塗布します。
- 装飾出隅材下辺の実部をスターター(JF7200)に確実にはめ込み、上辺を留付金具MAⅡ(JE602)で固定します。
- スターター(JF7200)は同梱専用ビス、留付金具MAⅡ(JE602)は別売のアート専用ビス(JK1605、JK1605S)で固定します。



※施工時に隙間が生じる場合がありますが、本体性能および止水性能には問題ありません。

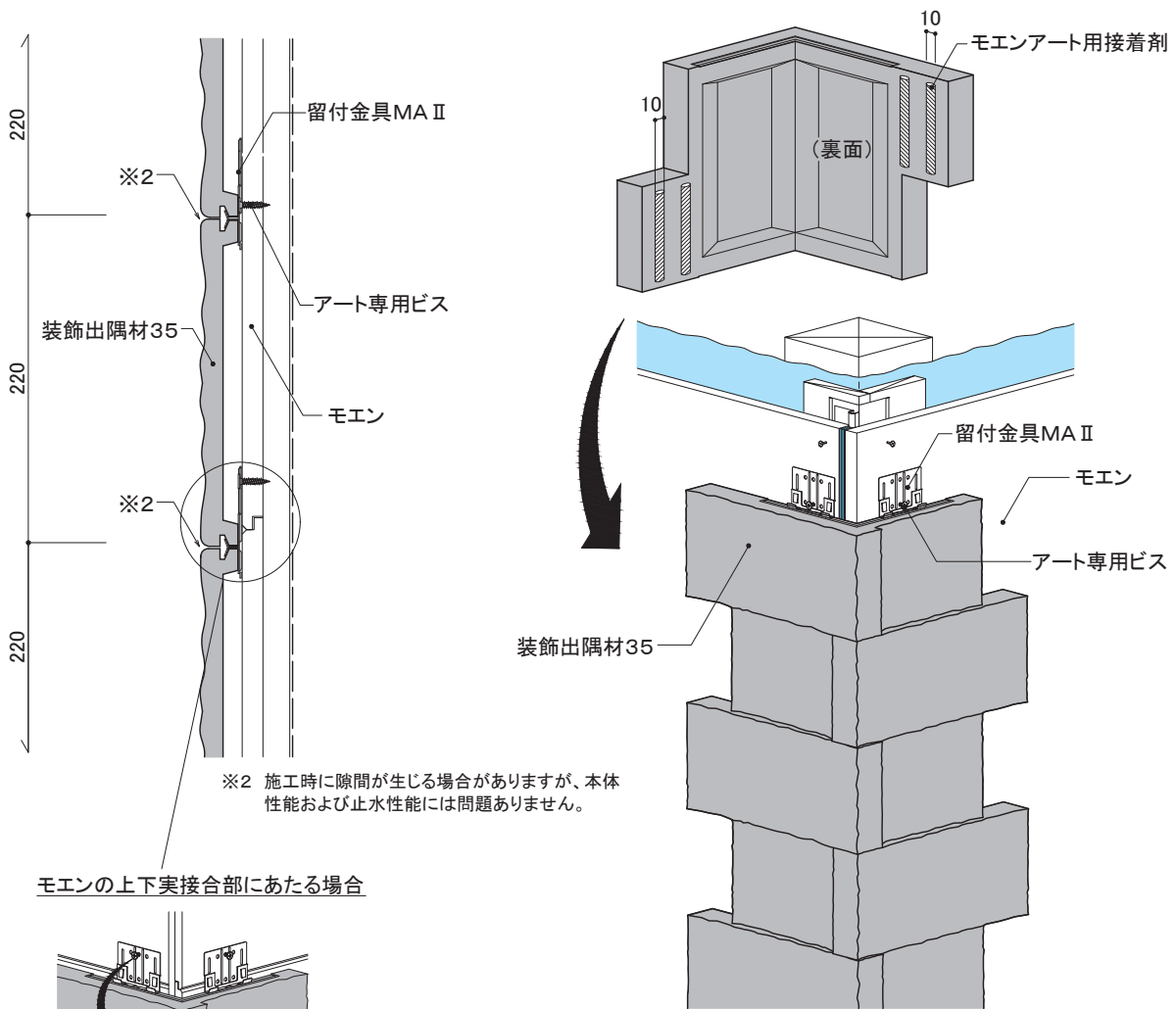


4 ウォールアクセサリー

4-1 モエンアート装飾部材 装飾出隅材35

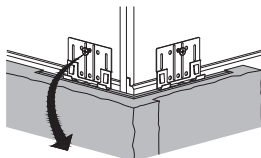
2) 上下接合部

- 装飾出隅材裏面の左右へ、モエンアート用接着剤を下図のように10mm程度のビード状に塗布します。
 - 装飾出隅材下辺の実部を下段の留付金具MA II (JE602) ツメ部に確実にはめ込み、上辺を留付金具MA II (JE602) で固定します。
 - 留付金具MA II (JE602) は別売のアート専用ビス (JK1605、JK1605S) で固定します。
- ※1 金具固定ビスをモエンの上下実接合部付近に打たないでください。留付金具MA II (JE602) には上下にビス孔を設置しています。実部を避けてビス孔を選択します。

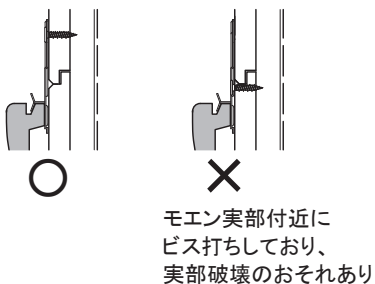


※2 施工時に隙間が生じる場合がありますが、本体性能および止水性能には問題ありません。

モエンの上下実接合部にあたる場合



モエンの実部を避けてビス孔を選択



※1 下地材ビス打ち禁止位置

14mm		16mm	
上実側	目地位置	上実側	目地位置
20	10	30	10
下実側		下実側	

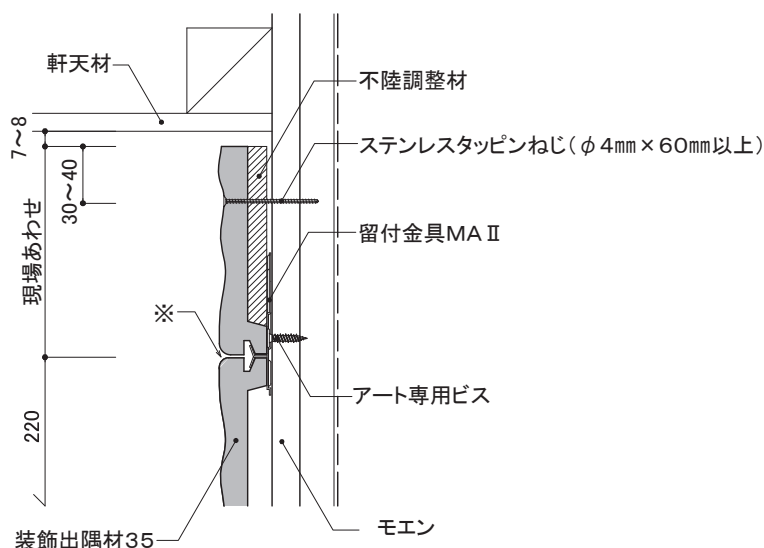
4 ウォールアクセサリー

4-1 モエンアート装飾部材

装飾出隅材35

3) 軒天部

- 装飾出隅材と軒天材との隙間が7~8mmになるよう切断・施工します。
- 装飾出隅材裏面の左右へモエンアート用接着剤を下図のよう10mm程度のビード状に塗布します。
- 装飾出隅材下辺の実部を下段の留付金具ツメ部に確実にはめ込み、上部に先孔(φ3.5mm程度)をあけ座掘りをしてから留め付けます。
- ステンスタッピンねじの留付位置は、モエンアート端部から30~40mm内側とし、モエンアート裏面の裏抜き部には、ベニヤ・合板など15mm前後の不陸調整材を取り付けます。(調整する材質は保持力が得られるものを使用します。スペーサーなどでは保持力が得られず脱落する可能性がありますので使用しないでください。また、モエンアート裏面(裏抜き)部の寸法は製品によって多少のばらつきがあります。個々で調整しながら施工します。)
- ビス頭は補修用パテおよびアートペンで補修します。



※施工時に隙間が生じる場合がありますが、本体性能および止水性能には問題ありません。

