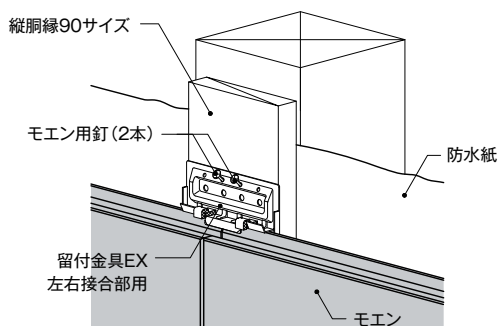
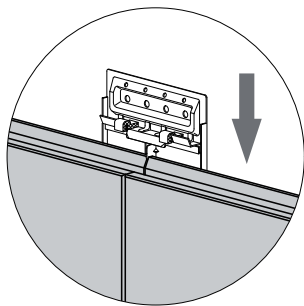


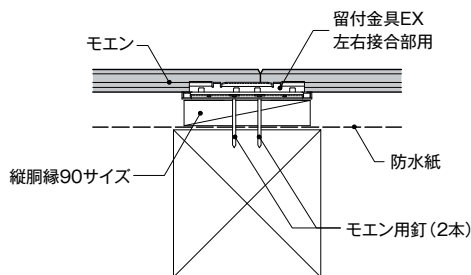
2 左右接合部

四方合いじゃくり品の左右接合方法

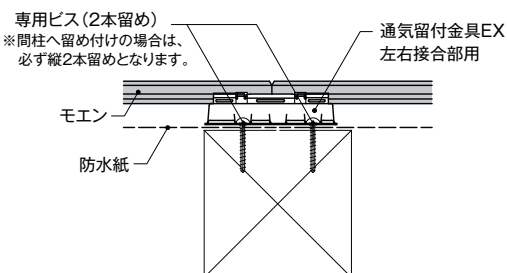
四方合いじゃくり左右接合部には、必ず留付金具EX左右接合部用を使用する。合いじゃくり部に留付金具EX左右接合部用を確実に納め、モエン用釘(ステンレスリング釘φ2.3×38mm)2本または専用ビス(ステンレスビスφ4.1×35mm)2本で留め付ける。




1) -1 納まり図 (胴縁金具工法)



1) -2 納まり図 (通気金具工法)

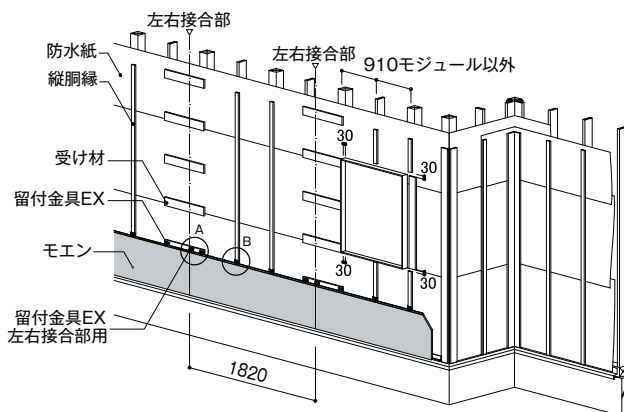


 四方合いじゃくり品の左右接合部の納まりは、ドライジョイント工法を行わない場合も上記と同様です。

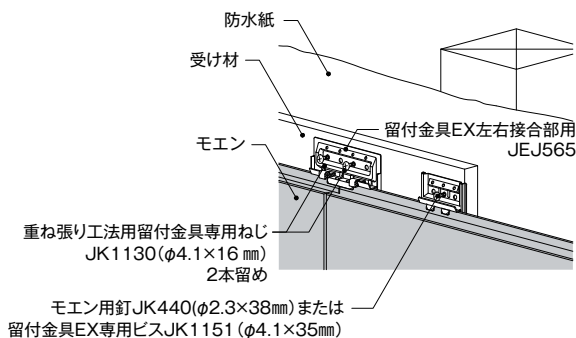
部分的に受け材を用いた左右接合方法 (胴縁金具工法)

四方合いじゃくり品の長さ方向の寸法は910mmモジュールになっていますので、メーターモジュールなど、その他モジュールの建物に留め付ける場合には、部分的に受け材を使用します。

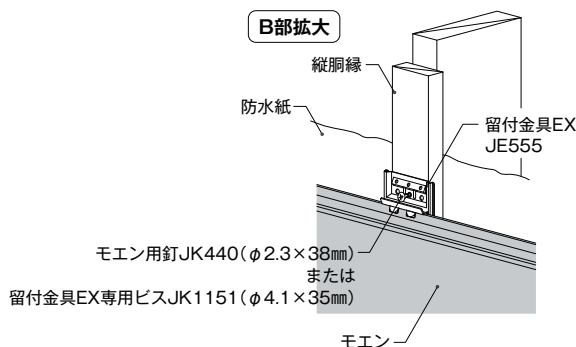
- ▶ 左右接合部の柱、間柱に受け材(厚さ18mm×幅90mm)を渡します。事前に左右接合部の位置(割り付け)を確認する必要があります。
- ▶ 左右接合部以外は、縦胴縁を組みます。
- ▶ 「留付金具EX左右接合部用」は、「重ね張り工法用留付金具専用ねじ」2本を用いて、受け材に留め付けます。「留付金具EX」は、柱、間柱の位置で受け材または縦胴縁に留め付けます。



A部拡大



B部拡大

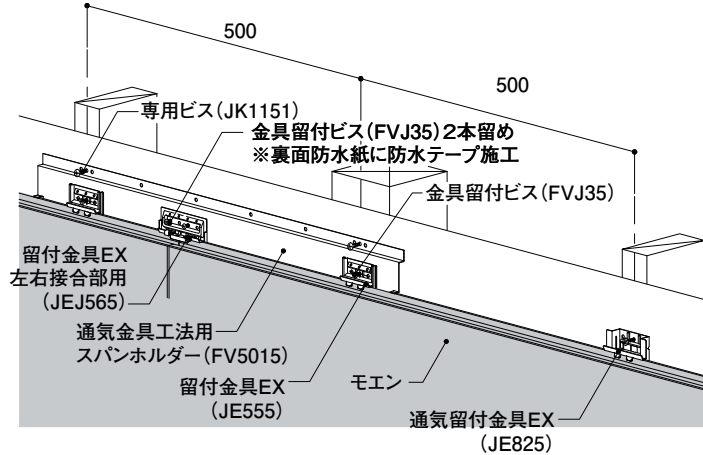


JK1130はJE555の留め付けに使用しないでください。JK440、JK1151は、JEJ565の留め付けに使用しないでください。

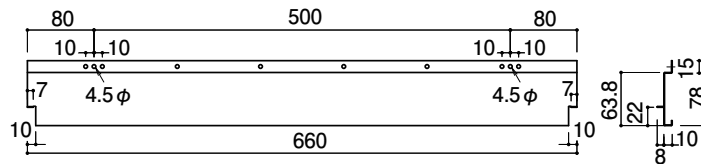
メーターモジュール等柱間での 左右接合方法(通気金具工法)

メーターモジュール(または間くずれ等)の四方合いじゃくり左右接合部には、通気金具工法用スパンホルダー(FV5015)を通気層に施工し(専用ビス:JK1151 φ4.1×35mm)、合いじゃくり部および両側の柱部分に留付金具EXを確実に納め、留め付けて施工してください。(金具留付ビス:FVJ35 φ4.2×35mm)

1) 納まり図



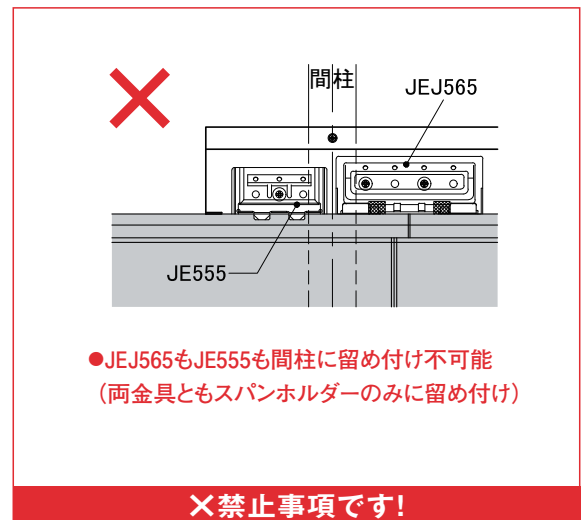
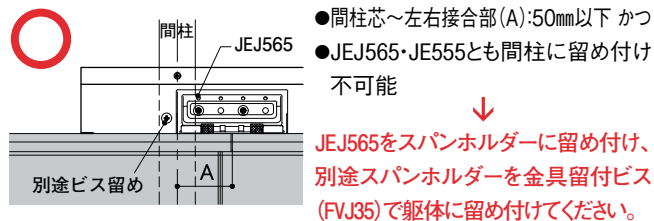
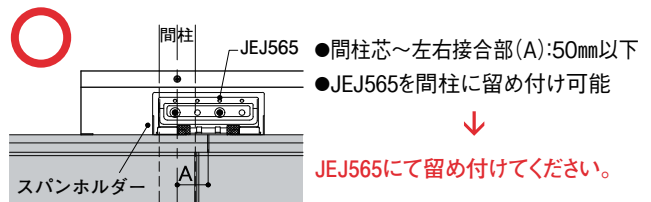
2) 使用部材



通気金具工法用スパンホルダー (FV5015)

※使用するビス孔によって、メーターモジュールの他、京間・九州間にも対応。
※ビス・金具等は別売りとなります。

3) 左右接合部が間柱に接近している場合の注意事項



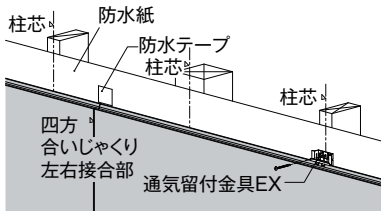
4) 施工手順

※当施工写真・図面は柱位置が分かりやすいよう、防水紙の一部を張りあげておりません。

手順
1 >>>

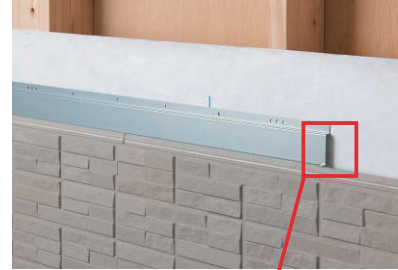
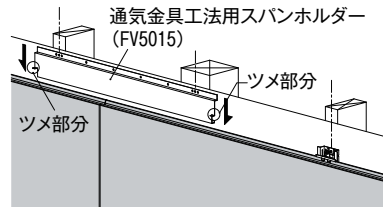
通気留付金具EXの施工

- ▶ 通常の施工部分に「通気留付金具EX (JE825)」を「通気留付金具EX専用ビス (JK1151 φ4.1×35mm) (※以下、専用ビス)」で留め付ける。
- ▶ 留付金具EX左右接合部用の施工位置 (ビス貫通位置) の防水紙に、片面防水テープ (プチル系) を施工する。

手順
2 >>>通気金具工法用
スパンホルダーの設置

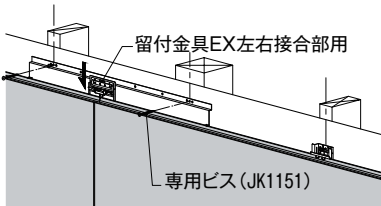
- ▶ 左右接合部の両側の柱間に「通気金具工法用スパンホルダー (FV5015)」を差し込む。

※スパンホルダーの両側ツメ (上下位置決定用) を、下側のモエン実上に乗せる。

手順
3 >>>通気金具工法用
スパンホルダーの留め付け

- ▶ 「通気金具工法用スパンホルダー」を躯体 (柱・間柱) に専用ビス (JK1151 φ4.1×35mm) で留め付ける。

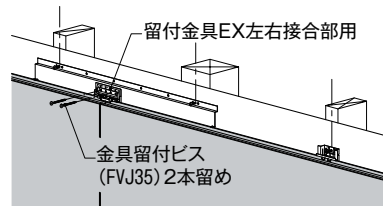
※スパンホルダーの両側ツメとモエン実上に隙間が空かないようにする。

手順
4 >>>

留付金具EX左右接合部用の施工

- ▶ 留付金具EX左右接合部用 (JEJ565) をモエンの左右接合部に差し込み、スパンホルダーに「金具留付ビス (FVJ35 φ4.2×35mm)」2本で留め付ける。

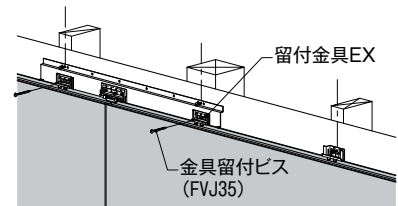
※4ヵ所のネジ孔のうち2ヵ所を留め付ける。

手順
5 >>>

留付金具EXの施工

- ▶ 留付金具EX (JE555) をスパンホルダーを介して躯体 (柱・間柱) に金具留付ビス (FVJ35 φ4.2×35mm) で留め付ける。

- ▶ ガタツキ、ゆるみ等がないか確認する。



※その他、施工箇所、間くずれの寸法などによって、適宜スパンホルダーを切断し、留め付け方法を変更してください。

※胴縁金具工法のメーターモジュールでの施工方法は最新の設計施工資料集をご参照ください。