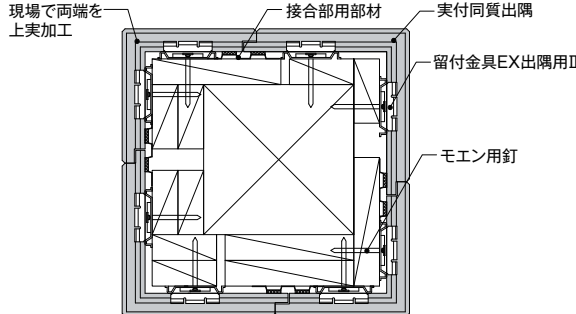


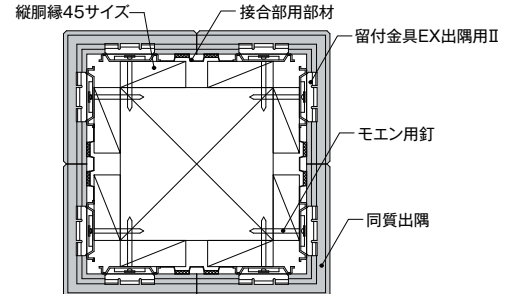
4 ポーチ柱・袖壁部 ドライジョイント工法

1) 納まり図 (例：柱サイズ105×105、面材なし、胴縁厚18mm、工法:胴縁金具工法)

※その他寸法等詳細につきましては最寄りの弊社営業所にお問い合わせください。



[実接合仕様のポーチ柱]



[突き付け接合仕様のポーチ柱]

2) 施工手順

※住宅外装テクニカルセンター取得の1時間準耐火構造柱(QF060CN-9031)を使用する場合は、釘打ち施工としてください。

手順
1



手順
2



手順
3



下地の調整

- ▶ポーチ柱、袖壁の施工方法に応じて、下地の見つけ幅を確認する。必要に応じて下地を追加する。(図1参照)

施工方法	接合仕様	必要見つけ幅
胴縁金具工法	実	152mm以上
	突き付け	114mm以上
通気金具工法	実	152mm以上
	突き付け	133mm以上

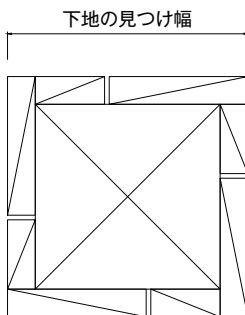


図1 下地の見つけ幅

接合部用部材の施工

- ▶接合部用部材を、同質出隅の端部が中心になるように配置する。(図2参照)
- ▶モエン用釘(ステンレスリング釘φ2.3×38mm)または専用ビス(φ4.1×35mm)で止水材の外側を1m以下の間隔で留め付ける。
- ▶接合部用部材の継ぎ手部分には、裏面に防水テープを貼り付ける。

※通気金具施工の場合は接合部用部材の下にスペーサー10を取り付ける。

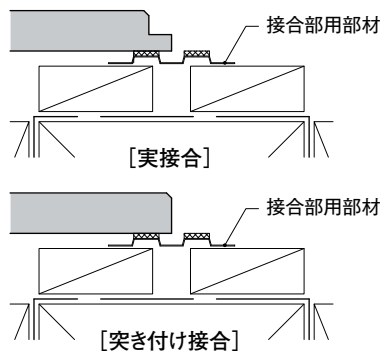


図2 同質出隅の実端部



▲接合部用部材をモエン用釘または専用ビスで留め付ける

同質出隅の加工および補修塗装

【実接合】

- ▶実付同質出隅との接合部に隙間ができないように同質出隅の内寸を切断調整する。
 - ▶小型ミゾキリに実加工用刃物(FX120S)を取り付け、刃出し量7.5mmに調整し、同質出隅裏面端部に小型ミゾキリで合いじゃくり加工を施す。
 - ▶同質出隅表面端部にヤスリ等で面取り加工を施す。
 - ▶面取り加工面・小口・裏面切削部にモエンシーラーを塗布する。乾燥後、裏面切削部にはモエンシーラーを、面取り加工面・小口には小口専用補修液を塗布する。
- ※P139 手順3、P140 手順4をご参照ください。

【突き付け接合】

- ▶突き付け専用出隅を使用するか、下記の手順で同質出隅を加工する。
 - ▶同質出隅同士の接合部が手順2で設置した接合部用部材の中心になるように同質出隅の内寸を切断調整する。
 - ▶同質出隅表面端部にヤスリ等で面取り加工を施す。
 - ▶面取り加工面・小口にモエンシーラーを塗布し、乾燥後に小口専用補修液を塗布する。
- ※P141 手順2をご参照ください。



- ・同質出隅同士の左右接合部には、必ず「接合部用部材」を使用してください。
- ・下地の断面寸法が足りず、部材が納まらない場合は、下地を追加してください。
- ・使用する同質出隅は設計寸法よりやや大きめを用意してください。

手順
4



同質出隅の施工

【実接合】

- ▶ 留付金具EX出隅用 (JE552C、JE825C) を使用し、実付同質出隅を取り付ける。

※ポーチ柱の場合は、柱の対角に実付同質出隅を取り付ける。

- ▶ 上記に続けて、内寸を調整し、合いじゃくり加工を施した同質出隅を取り付ける。(図3参照)

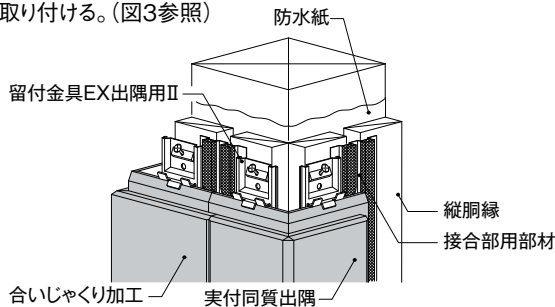


図3 ポーチ柱(実接合)

【突き付け接合】

- ▶ 留付金具EX出隅用 (JE552C、JE825C) を使用し、手順3で加工を施した同質出隅を取り付ける。

- ▶ 上記に続けて、加工した同質出隅を隙間ができないように取り付ける。(図4参照)

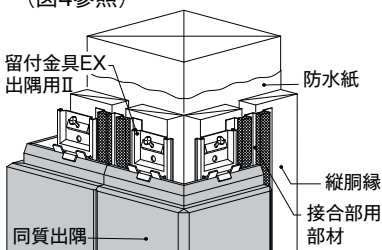


図4 ポーチ柱(突き付け接合)

※ポーチ柱は手順4で終了です。袖壁部は手順5に続けてください。

手順
5

モエンの加工(袖壁)

【実接合】

- ▶ 躯体の倒れなどを考慮しながらモエンを切断する。(左右接合部に隙間ができないよう、出隅端部に合わせて切断)

- ▶ モエン裏面端部(出隅側)に合いじゃくり加工を施す。

- ▶ モエン表面端部(出隅側)にヤスリ等で面取り加工を施す。

- ▶ 面取り加工面・小口・裏面切削部にモエンシーラーを塗布する。乾燥後、裏面切削部にはモエンシーラーを、面取り加工面・小口には小口専用補修液を塗布する。

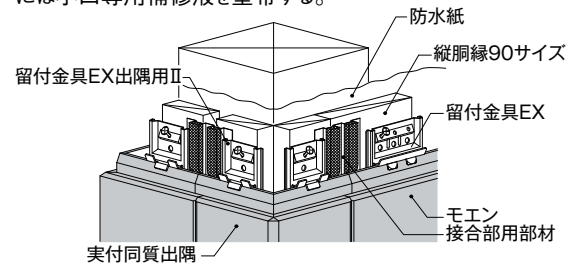


図5 袖壁(実接合)

【突き付け接合】

- ▶ 躯体の倒れなどを考慮しながらモエンを切断する。(左右接合部に隙間ができないよう、出隅端部に合わせて切断)

- ▶ 切断したモエン表面端部にヤスリ等で面取り加工を施す。

- ▶ 面取り加工面・小口にモエンシーラーを塗布し、乾燥後に小口専用補修液を塗布する。

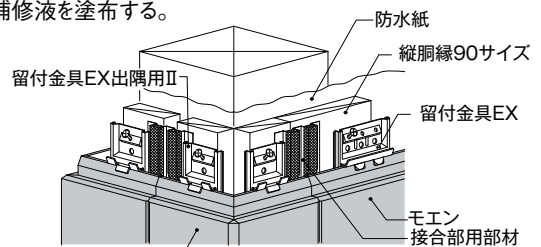


図6 袖壁(突き付け接合)