

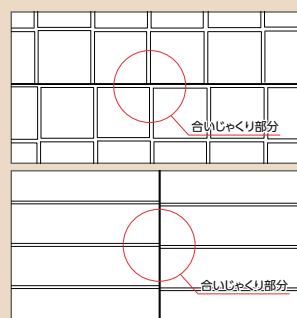
Fu-ge 施工資料



- ・本施工資料では主にドライジョイント工法による施工方法をご紹介します。
シーリング納めの施工方法は最新の設計施工資料集をご参照ください。
- ・水平方向に連続する壁面が長い建築物に四方合いじゃくり品を施工する場合は、緩衝目地(エキスパンションジョイント)として15m以内毎にシーリング目地を設け、横ずれ防止のビス留めをしてください。(詳細は最新の「COMMERCIAL WALLカタログ」をご参照ください。)
- ・サンルーム、風除室、庇など後付けの付帯工事をご検討の際は、事前に取り扱いメーカー、施工業者様へご相談ください。
- ・最新の知見や検証結果に基づき、予告なく記載内容が変更になる場合がございます。最新の情報は弊社ホームページで随時更新しております。

■ 四方合いじゃくり品についての外観上のご注意

- ・弊社四方合いじゃくり品は「実(さね)」どうしを繋ぎ合わせて施工します。このため板間の繋ぎめが見える設計となります。日の当たり方や見る角度によっては影が発生する場合や、板間の繋ぎめや隙間が目立つ場合がございます。隙間が生じた場合でも、止水性に問題はありません。
- ・化粧目地について、化粧目地寸法精度は±1.5mmとなっていますので、設計上の目地のずれを含めると、接合部で化粧目地の通りが2mm前後ずれる場合がございます。
- ・自然の風合いを演出するために柄デザインの特性上凹凸がありますので、板間や出隅部との接合部で段差が生じる場合がございます。



■ 隙間補修用パテ材についてのご注意

- ・四方合いじゃくり品の施工は極力隙間ができないよう、丁寧に施工してください。外観上隙間が生じた場合でも、止水性や外壁の性能に影響はありません。
- ・四方合いじゃくり品左右接合目地の隙間が目立つ場合のみ、隙間補修用パテ材を使用し必要最小限の範囲で補修してください。
- ・同梱のマスキングテープでしっかり養生を行い、パテ材がはみ出さない様に十分に注意して施工してください。
- ・本パテ材は釘・ビス頭部の補修やキズ・欠けの補修には使用できません。また、パテ材に塗装はできません。
- ・本パテ材の色はイメージ色で調色しています。多色塗装品など、パテ材の使用により意匠性を損なう場合は、状況に応じてオート化学工業(株)製の「オートアドハー3500」(+補修液)を使用してください。
- ・パテ材は、使用する環境や状況によって短期間で切れや褪色(白化)が起きたり、汚れが付着する場合がございます。色違い、切れ、白化、汚れ等のパテ材に関わる事項は免責とさせていただきます。

■ 国土交通大臣認定番号

		Fu-ge PREMIUM	Fu-ge
区分	部位	認定番号	
1時間準耐火構造	外壁(耐力)	QF060BE-9225	
	間仕切壁(耐力)	QF060BP-9069	
	柱	QF060CN-9031	
45分準耐火構造	外壁(耐力)	QF045BE-9226	
	間仕切壁(耐力)	QF045BP-9070	
	柱	QF045CN-9032	
防火構造	外壁(耐力)木造下地	PC030BE-9201	
	外壁(耐力)鉄骨下地	PC030BE-9202	
準不燃材料		QM-0639 (基材名称:木質系繊維混入セメントけい酸カルシウム板)	

※防・耐火大臣認定が必要となる場合は、あらかじめ大臣認定別添の記載事項をご確認ください。

注)こちらでご紹介する「ドライジョイント工法」は、鉄骨下地ではご使用いただけません。Fu-ge(シーリング納め)の場合は、鉄骨下地でご使用いただけます。

CONTENTS

1 適用範囲・仕様一覧

- 1) 対象商品 2
- 2) 適用構造 2
- 3) モエンの施工方法 2
- 4) 部位別施工仕様一覧 2
- 5) 防水強化仕様 2

2 左右接合部

- 1) 納まり図 3
- 部分的に受け材を用いた施工（胴縁金具工法） 3
- メーターモジュール等柱間での施工（通気金具工法） 4

3 出隅部 ドライジョイント工法

【実接合】

- 1) 納まり図 6
- 2) 施工手順 6

【突き付け接合】

- 1) 納まり図 8
- 2) 施工手順 8

4 ポーチ柱・袖壁部 ドライジョイント工法

- 1) 納まり図 10
- 2) 施工手順 10

5 入隅部 ドライジョイント工法

- 1) 納まり図 12
- 2) 施工手順 12

6 開口部 ドライジョイント工法

- 1) 開口部 施工仕様一覧 14
- 2) サッシの確認 14

【開口部仕様Ⅰ】

- 1) 納まり図 15
- 2) モエン最小必要寸法納まり図 16
- 3) 施工手順 17
- 4) 玄関部・掃き出し窓施工仕様 20

【開口部仕様Ⅱ】

- 1) 納まり図 22
- 2) モエン最小必要寸法納まり図 23
- 3) 施工手順 24
- 4) 玄関部・掃き出し窓施工仕様 26

7 手すり壁部 防水強化仕様

【スポットガード バルコニー端部用・スポットルート】

- 1) 使用箇所 28
- 2) 製品仕様 29
- 3) 施工手順 28

ドライジョイント工法の
標準施工動画はこちら▶



1 適用範囲・仕様一覧

1) 対象商品

モエンエクセラード16、18、21 四方合いじゃくり品限定(イモ張り施工のみ)

注) 縦張り工法には使用できません。ウマ張り施工には対応していません。

2) 適用構造

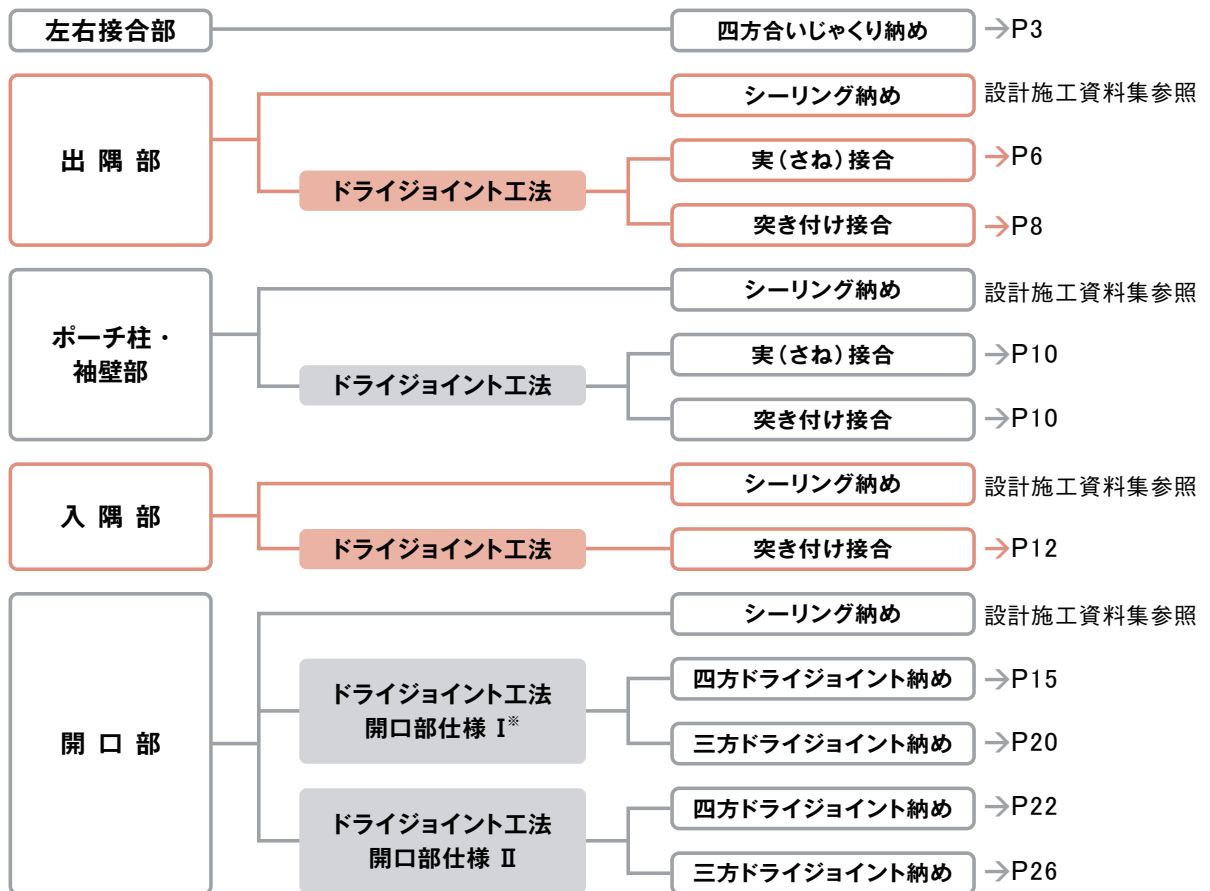
木造軸組工法／木造枠組壁工法

注) こちらで紹介する「ドライジョイント工法」は、鉄骨下地ではご使用いただけません。Fu-ge(シーリング納め)の場合は、鉄骨下地でご使用いただけます。

3) モエンの施工方法

横張り 胴縁金具工法／横張り 通気金具工法

4) 部位別施工仕様一覧



※ 21mm厚品は開口部仕様 I に対応していません。

5) 防水強化仕様

手すり壁部 スポットガード・スポットルートの施工仕様 →P28

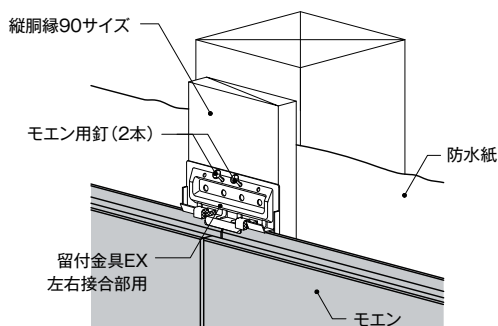
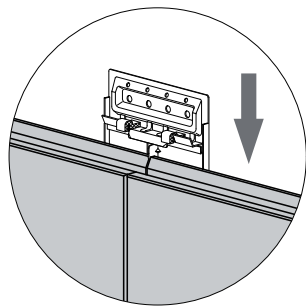


- ・ドライジョイント工法はモエンエクセラード四方合いじゃくり品横張り限定の工法です。10尺品には使用できません。
- ・納まり上、部分的にシーリング納めとなる場合があります。
- ・ドライジョイント工法はモエンエクセラードの加工精度、施工精度が求められる工法ですので、細心の注意を払って施工してください。
- ・土台水切を基準としたスターターの取り付けや基礎パッキン上端を基準としたスターターの取り付けは水平が確保できない場合がありますので、基準墨を出してから施工してください。
- ・スターターの水平が確保できない場合は、左右接合部に隙間が生じる場合がありますので、必ず水平を確認して、施工してください。
- ・躯体の倒れなどの下地精度が出ていないと、施工が非常に難しくなりますので、注意してください。
- ・施工の際は、最新のカatalog・設計施工資料集をご参照ください。
- ・ドライジョイント工法では専用の設定部材を使用してください。

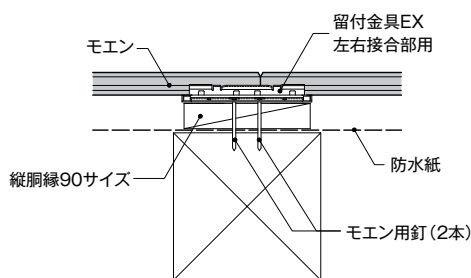
2 左右接合部

四方合いじゃくり品の左右接合方法

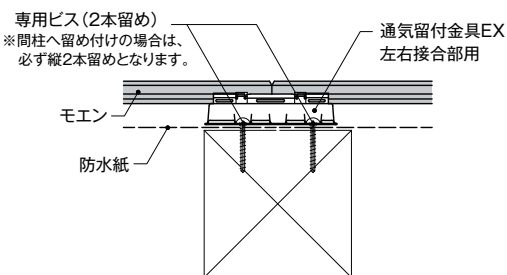
四方合いじゃくり左右接合部には、必ず留付金具EX左右接合部用を使用する。合いじゃくり部に留付金具EX左右接合部用を確実に納め、モエン用釘(ステンレスリング釘φ2.3×38mm)2本または専用ビス(ステンレスビスφ4.1×35mm)2本で留め付ける。



1) -1 納まり図 (胴縁金具工法)



1) -2 納まり図 (通気金具工法)

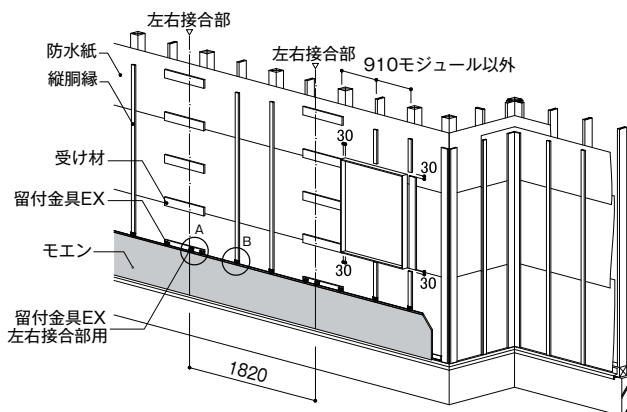


四方合いじゃくり品の左右接合部の納まりは、ドライジョイント工法を行わない場合も上記と同様です。

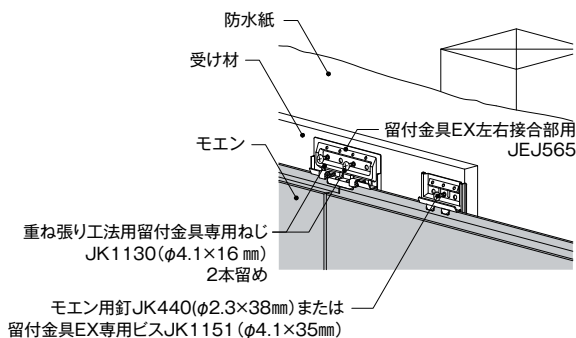
部分的に受け材を用いた左右接合方法 (胴縁金具工法)

四方合いじゃくり品の長さ方向の寸法は910mmモジュールになっていますので、メーターモジュールなど、その他モジュールの建物に留め付ける場合には、部分的に受け材を使用します。

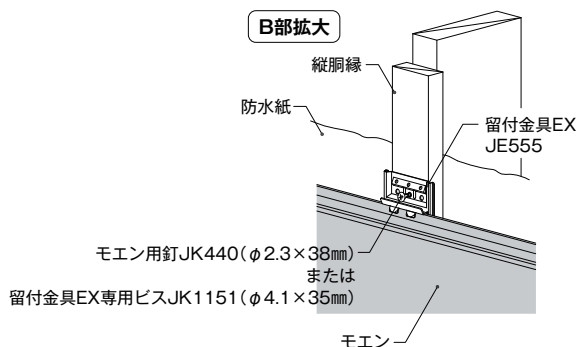
- ▶左右接合部の柱、間柱に受け材(厚さ18mm×幅90mm)を渡します。事前に左右接合部の位置(割り付け)を確認する必要があります。
- ▶左右接合部以外は、縦胴縁を組みます。
- ▶「留付金具EX左右接合部用」は、「重ね張り工法用留付金具専用ねじ」2本を用いて、受け材に留め付けます。「留付金具EX」は、柱、間柱の位置で受け材または縦胴縁に留め付けます。



A部拡大



B部拡大

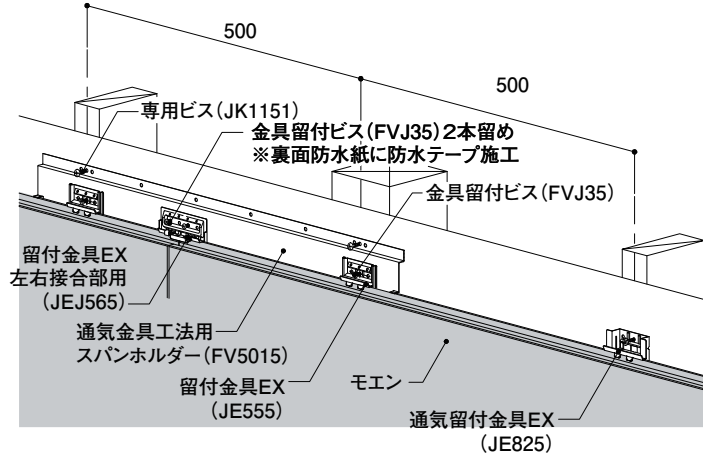


JK1130はJE555の留め付けに使用しないでください。JK440、JK1151は、JEJ565の留め付けに使用しないでください。

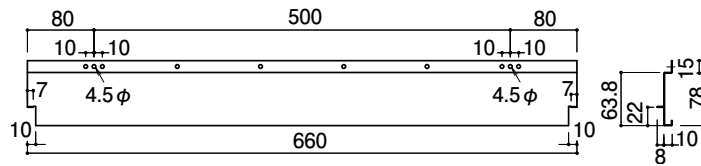
メーターモジュール等柱間での 左右接合方法(通気金具工法)

メーターモジュール(または間くずれ等)の四方合いじゃくり左右接合部には、通気金具工法用スパンホルダー(FV5015)を通気層に施工し(専用ビス:JK1151 φ4.1×35mm)、合いじゃくり部および両側の柱部分に留付金具EXを確実に納め、留め付けて施工してください。(金具留付ビス:FVJ35 φ4.2×35mm)

1) 納まり図



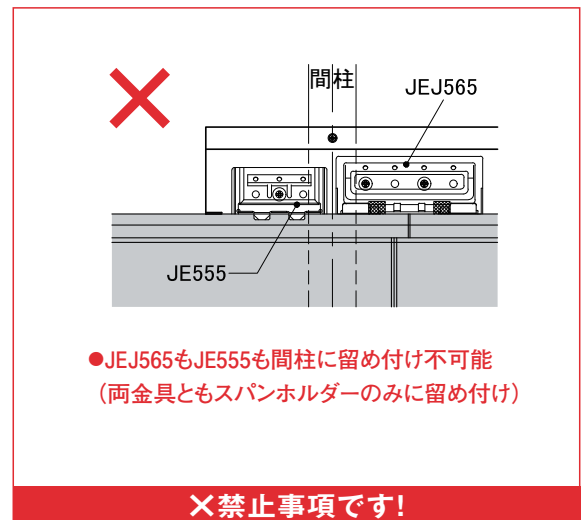
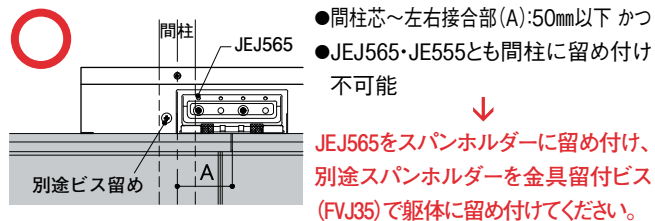
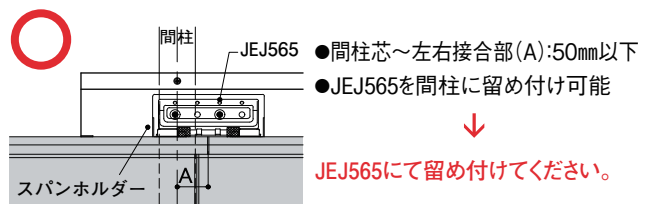
2) 使用部材



通気金具工法用スパンホルダー (FV5015)

※使用するビス孔によって、メーターモジュールの他、京間・九州間にも対応。
※ビス・金具等は別売りとなります。

3) 左右接合部が間柱に接近している場合の注意事項



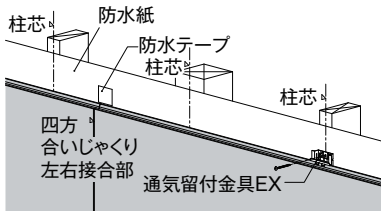
4) 施工手順

※当施工写真・図面は柱位置が分かりやすいよう、防水紙の一部を張りあげておりません。

手順
1 >>>

通気留付金具EXの施工

- ▶ 通常の施工部分に「通気留付金具EX (JE825)」を「通気留付金具EX専用ビス (JK1151 φ4.1×35mm) (※以下、専用ビス)」で留め付ける。
- ▶ 留付金具EX左右接合部用の施工位置 (ビス貫通位置) の防水紙に、片面防水テープ (プチル系) を施工する。

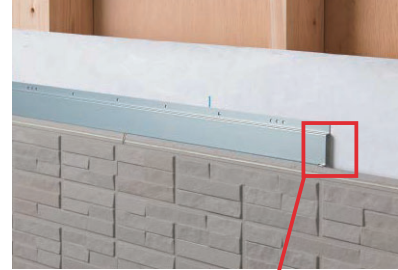
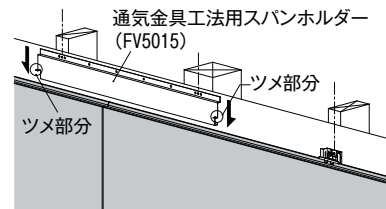


手順
2 >>>

通気金具工法用 スパンホルダーの設置

- ▶ 左右接合部の両側の柱間に「通気金具工法用スパンホルダー (FV5015)」を差し込む。

※スパンホルダーの両側ツメ (上下位置決定用) を、下側のモエン実上に乗せる。

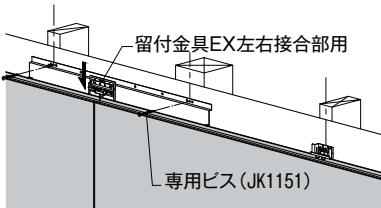


手順
3 >>>

通気金具工法用 スパンホルダーの留め付け

- ▶ 「通気金具工法用スパンホルダー」を躯体 (柱・間柱) に専用ビス (JK1151 φ4.1×35mm) で留め付ける。

※スパンホルダーの両側ツメとモエン実上に隙間が空かないようにする。

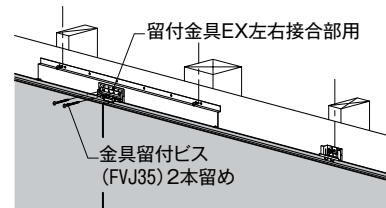


手順
4 >>>

留付金具EX左右接合部用の施工

- ▶ 留付金具EX左右接合部用 (JEJ565) をモエンの左右接合部に差し込み、スパンホルダーに「金具留付ビス (FVJ35 φ4.2×35mm)」2本で留め付ける。

※4ヵ所のネジ孔のうち2ヵ所を留め付ける。

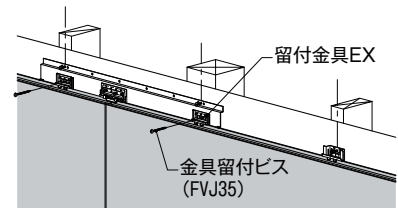


手順
5 >>>

留付金具EXの施工

- ▶ 留付金具EX (JE555) をスパンホルダーを介して躯体 (柱・間柱) に金具留付ビス (FVJ35 φ4.2×35mm) で留め付ける。

- ▶ ガタツキ、ゆるみ等がないか確認する。

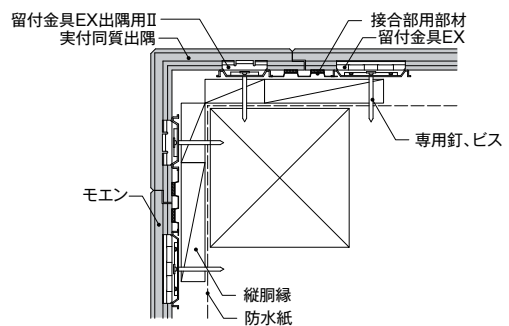


※その他、施工箇所、間くずれの寸法などによって、適宜スパンホルダーを切断し、留め付け方法を変更してください。

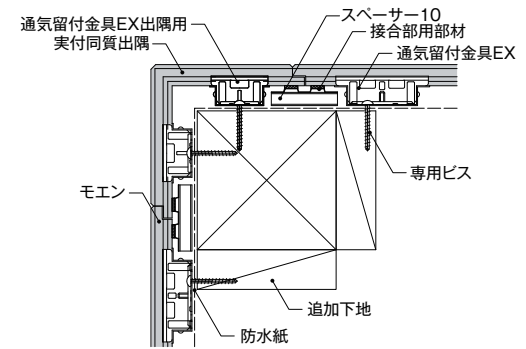
※胴縁金具工法のメーターモジュールでの施工方法は最新の設計施工資料集をご参照ください。

3 出隅部 ドライジョイント工法 [実接合]

1) -1 納まり図 (胴縁金具工法)



1) -2 納まり図 (通気金具工法)



【注意事項】
・通気金具で納める場合、下地を追加する必要があります。

2) 施工手順



1 接合部用部材の施工

- ▶ 接合部用部材を、実付同質出隅の実端部が中心になるように配置する。(図1参照)
- ▶ 水が抜けるように最下部の止水材は除去する。(20mm程度)
- ▶ モエン用釘(ステンレスリング釘φ2.3×38mm)または専用ビス(φ4.1×35mm)で止水材の外側に1m以下の間隔で打ち付けて留め付ける。
- ▶ 接合部用部材の継ぎ手部分には、裏面に防水テープを貼り付ける。

※通気金具施工の場合は接合部用部材の下にスペーサー10を取り付ける。

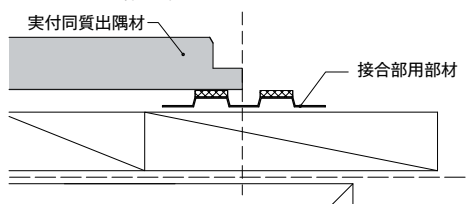


図1 実付同質出隅材の実端部

2 実付同質出隅の施工

- ▶ 留付金具EX出隅用 (JE552C、JE825C) を使用し、実付同質出隅を取り付ける。

3 モエン端部の加工

- ▶ 躯体の倒れなどを考慮しながらモエンを切断する。(左右接合部表面に隙間ができないよう、出隅端部に合わせて切断)
- ▶ 小型ミジキリに、実加工用刃物 (FX120S) をセットし、刃出し量7.5mmに調節し、モエン裏面出隅側端部に小型ミジキリで合いじゃくり加工を施す。(図2参照)

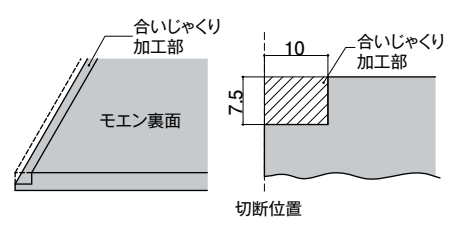
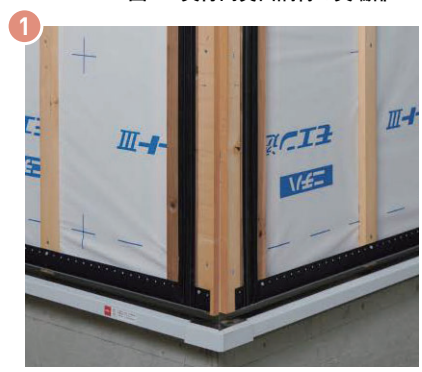


図2 モエン端部の加工



▲接合部用部材をモエン用釘または専用ビスで留め付ける



▲留付金具EX出隅用で実付同質出隅を取り付ける



▲小型ミジキリで、モエン端部に合いじゃくり加工を施す



- ・出隅部をドライジョイント工法で納める場合、必ず『接合部用部材』を使用してください。
- ・通気金具工法で施工する場合、出隅部に下地を追加してください。
- ・出隅部を実接合で納める場合、専用工具『(株)マキタ製 小型ミゾキリ 3005BA』が必要になります。



実加工用工具
(株)マキタ 小型ミゾキリ 3005BA

※本工具がないと施工できません。
※(株)マキタ集じん機と接続する場合、別売りホースジョイント(194287-5)が必要となります。
※実加工用刃物(FX120S)を取り付けて使用します。

実加工用刃物			
形状・寸法		品番	FX120S
		標準価格	76,000円/枚(税抜)
		梱包	1枚/梱
		材質・塗装	オールダイヤモンドチップソー
φ120×12mm(外径×刃厚)			



モエンの面取り加工およびモエン合いじゃくり加工部の補修塗装

- ▶モエン出隅側表面、端部にヤスリ等で面取り加工を施す。(図3参照)
- ▶モエン出隅側端部切断面、面取り加工面及び裏面切削部、合いじゃくり加工部にモエンシーラーを塗布する。
- ▶乾燥後、モエン出隅側端部切断面及び面取り加工面に小口専用補修液を、合いじゃくり加工部にモエンシーラーを塗布する。(図4参照)

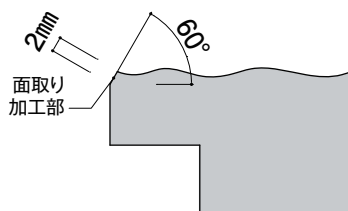
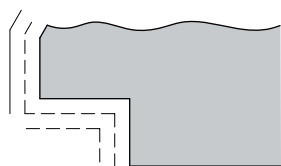


図3 面取り加工



----- モエンシーラー塗装
————— 小口専用補修液塗装

図4 モエン加工部の補修塗装

モエン本体の施工

- ▶実に留付金具EXを確実に納め、モエン用釘(ステンレスリング釘φ2.3×38mm)または専用ビス(φ4.1×35mm)で留め付ける。



▲留付金具EXでモエン本体を施工する

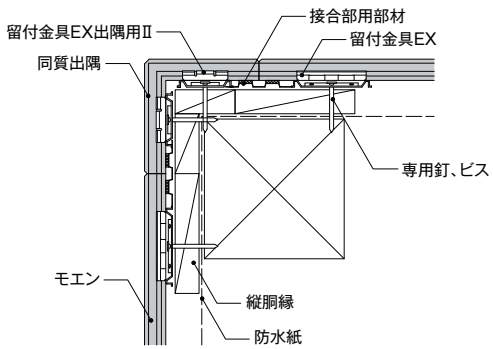


完成

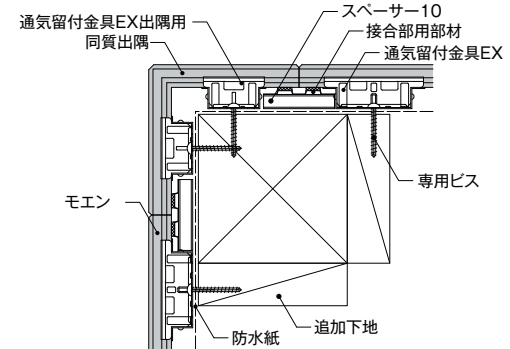
▲モエン加工部を補修塗装する

3 出隅部 ドライジョイント工法 [突き付け接合]

1) -1 納まり図 (胴縁金具工法)



1) -2 納まり図 (通気金具工法)



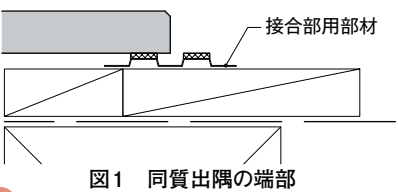
【注意事項】
 ・通気金具で納める場合、同質出隅の内寸は80mm以上必要です。
 ・通気金具で納める場合、下地を追加する必要があります。

2) 施工手順



接合部用部材の施工

- ▶ 接合部用部材を、同質出隅の小口が中心になるように配置する。(図1参照)
- ▶ 水が抜けるように最下部の止水材は除去する。(20mm程度)
- ▶ モエン用釘(ステンレスリング釘φ2.3×38mm)または専用ビス(φ4.1×35mm)で止水材の外側を1m以下の間隔で留め付ける。
- ▶ 接合部用部材の継ぎ手部分には、裏面に防水テープを貼り付ける。
 ※通気金具施工の場合は接合部用部材の下にスペーサー10を取り付ける。



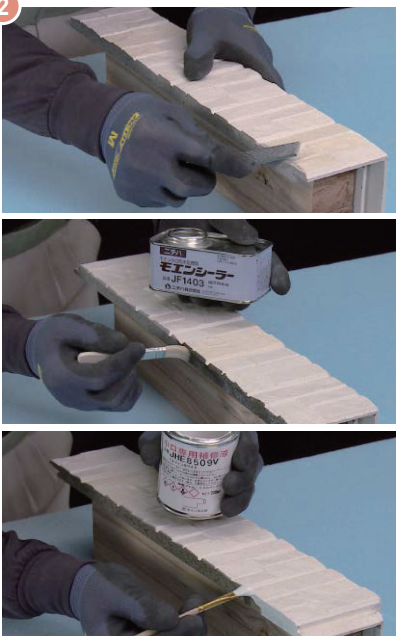
▲接合部用部材をモエン用釘または専用ビスで留め付ける

同質出隅の加工

- ▶ 突き付け専用出隅を使用するか、下記の手順で同質出隅を加工する。
- ▶ 同質出隅表面端部にヤスリ等で面取り加工を施す。
- ▶ 面取り加工面・小口にモエンシーラーを塗布し、乾燥後に小口専用補修液を塗布する。(図2参照)



図2 同質出隅小口部の補修塗装



▲同質出隅に面取り加工を施し、補修塗装する

同質出隅の施工

- ▶ 留付金具EX出隅用 (JE552C、JE825C) を使用し、同質出隅を取り付ける。

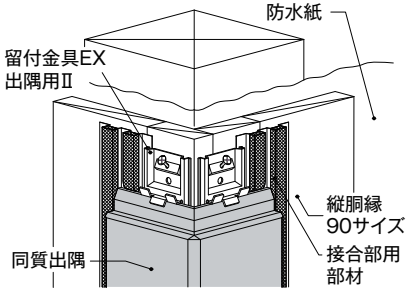


図3 同質出隅の施工



▲留付金具EX出隅用で同質出隅を取り付ける



- ・出隅部をドライジョイント工法で納める場合、必ず『接合部用部材』を使用してください。
- ・通気金具工法で施工する場合、出隅部に下地を追加してください。
- ・突き付け接合で納める場合、隙間が目立ちやすいので注意して施工してください。

手順
4



モエン端部の加工

- ▶ 躯体の倒れなどを考慮しながらモエンを切断する。(左右接合部に隙間ができないよう、出隅端部に合わせて切断。)
- ▶ 切断したモエン表面端部にヤスリ等で面取り加工を施す。
- ▶ 面取り加工面・小口にモエンシーラーを塗布し、乾燥後に小口専用補修液を塗布する。(図4参照)



図4 モエン小口部の補修塗装



▲モエン表面端部に面取り加工を施し、補修塗装する

手順
5

モエン本体の施工

- ▶ 実に留付金具EXを確実に納め、モエン用釘(ステンスリング釘 $\phi 2.3 \times 38\text{mm}$)または専用ビス($\phi 4.1 \times 35\text{mm}$)で留め付ける。

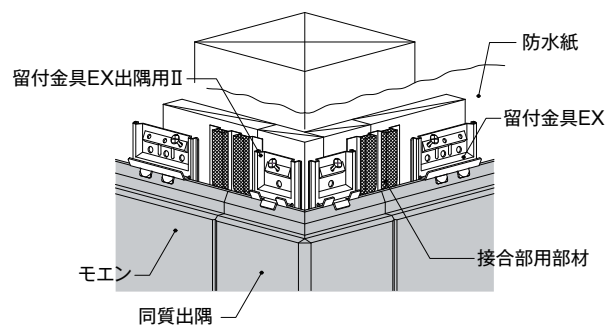


図5 モエン本体の施工



▲留付金具EXでモエン本体を施工する

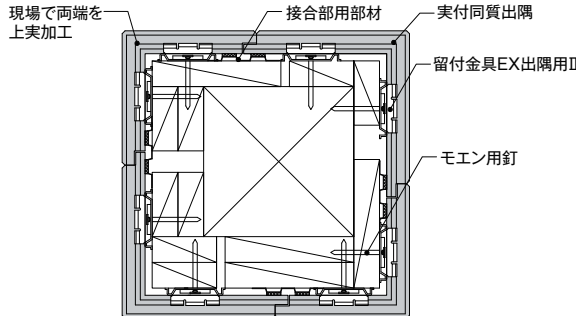


完成

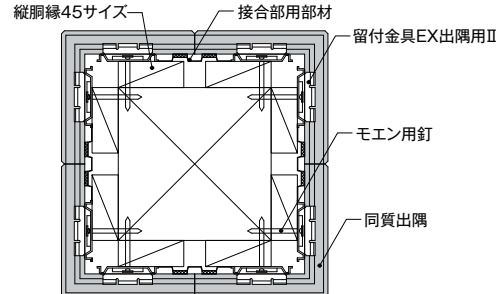
4 ポーチ柱・袖壁部 ドライジョイント工法

1) 納まり図 (例：柱サイズ105×105、面材なし、胴縁厚18mm、工法:胴縁金具工法)

※その他寸法等詳細につきましては最寄りの弊社営業所にお問い合わせください。



[実接合仕様のポーチ柱]



[突き付け接合仕様のポーチ柱]

2) 施工手順

※住宅外装テクニカルセンター取得の1時間準耐火構造柱(QF060CN-9031)を使用する場合は、釘打ち施工としてください。

手順
1



手順
2



手順
3



下地の調整

- ▶ポーチ柱、袖壁の施工方法に応じて、下地の見つけ幅を確認する。必要に応じて下地を追加する。(図1参照)

施工方法	接合仕様	必要見つけ幅
胴縁金具工法	実	152mm以上
	突き付け	114mm以上
通気金具工法	実	152mm以上
	突き付け	133mm以上

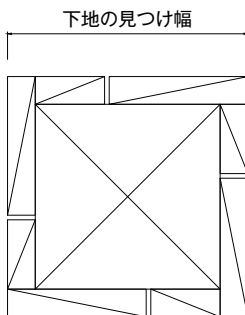


図1 下地の見つけ幅

接合部用部材の施工

- ▶接合部用部材を、同質出隅の端部が中心になるように配置する。(図2参照)
 - ▶モエン用釘(ステンレスリング釘φ2.3×38mm)または専用ビス(φ4.1×35mm)で止水材の外側を1m以下の間隔で留め付ける。
 - ▶接合部用部材の継ぎ手部分には、裏面に防水テープを貼り付ける。
- ※通気金具施工の場合は接合部用部材の下にスペーサー10を取り付ける。

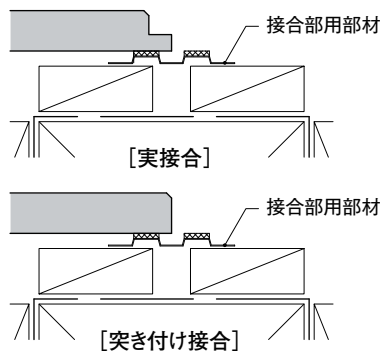


図2 同質出隅の実端部



▲接合部用部材をモエン用釘または専用ビスで留め付ける

同質出隅の加工および補修塗装

【実接合】

- ▶実付同質出隅との接合部に隙間ができないように同質出隅の内寸を切断調整する。
 - ▶小型ミゾキリに実加工用刃物(FX120S)を取り付け、刃出し量7.5mmに調整し、同質出隅裏面端部に小型ミゾキリで合いじゃくり加工を施す。
 - ▶同質出隅表面端部にヤスリ等で面取り加工を施す。
 - ▶面取り加工面・小口・裏面切削部にモエンシーラーを塗布する。乾燥後、裏面切削部にはモエンシーラーを、面取り加工面・小口には小口専用補修液を塗布する。
- ※P139 手順3、P140 手順4をご参照ください。

【突き付け接合】

- ▶突き付け専用出隅を使用するか、下記の手順で同質出隅を加工する。
 - ▶同質出隅同士の接合部が手順2で設置した接合部用部材の中心になるように同質出隅の内寸を切断調整する。
 - ▶同質出隅表面端部にヤスリ等で面取り加工を施す。
 - ▶面取り加工面・小口にモエンシーラーを塗布し、乾燥後に小口専用補修液を塗布する。
- ※P141 手順2をご参照ください。



- ・同質出隅同士の左右接合部には、必ず「接合部用部材」を使用してください。
- ・下地の断面寸法が足りず、部材が納まらない場合は、下地を追加してください。
- ・使用する同質出隅は設計寸法よりやや大きめを用意してください。

手順
4



同質出隅の施工

【実接合】

- ▶ 留付金具EX出隅用 (JE552C、JE825C) を使用し、実付同質出隅を取り付ける。

※ポーチ柱の場合は、柱の対角に実付同質出隅を取り付ける。

- ▶ 上記に続けて、内寸を調整し、合いじゃくり加工を施した同質出隅を取り付ける。(図3参照)

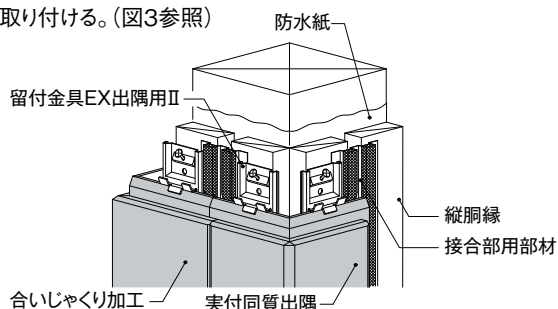


図3 ポーチ柱(実接合)

【突き付け接合】

- ▶ 留付金具EX出隅用 (JE552C、JE825C) を使用し、手順3で加工を施した同質出隅を取り付ける。

- ▶ 上記に続けて、加工した同質出隅を隙間ができないように取り付ける。(図4参照)

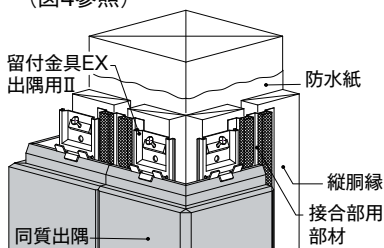


図4 ポーチ柱(突き付け接合)

※ポーチ柱は手順4で終了です。袖壁部は手順5に続けてください。

手順
5

モエンの加工(袖壁)

【実接合】

- ▶ 躯体の倒れなどを考慮しながらモエンを切断する。(左右接合部に隙間ができないよう、出隅端部に合わせて切断)

- ▶ モエン裏面端部(出隅側)に合いじゃくり加工を施す。

- ▶ モエン表面端部(出隅側)にヤスリ等で面取り加工を施す。

- ▶ 面取り加工面・小口・裏面切削部にモエンシーラーを塗布する。乾燥後、裏面切削部にはモエンシーラーを、面取り加工面・小口には小口専用補修液を塗布する。

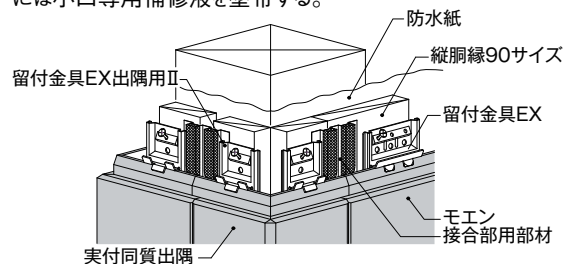


図5 袖壁(実接合)

【突き付け接合】

- ▶ 躯体の倒れなどを考慮しながらモエンを切断する。(左右接合部に隙間ができないよう、出隅端部に合わせて切断)

- ▶ 切断したモエン表面端部にヤスリ等で面取り加工を施す。

- ▶ 面取り加工面・小口にモエンシーラーを塗布し、乾燥後に小口専用補修液を塗布する。

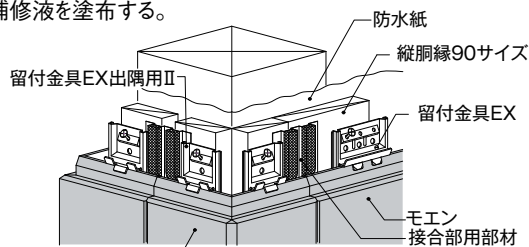
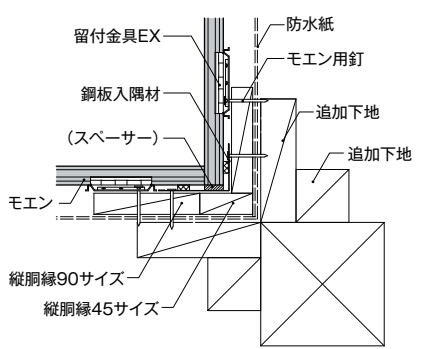


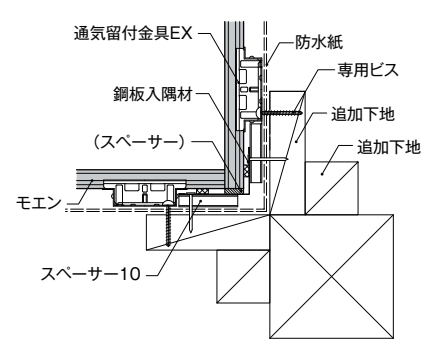
図6 袖壁(突き付け接合)

5 入隅部 ドライジョイント工法

1) -1 納まり図 (胴縁金具工法)



1) -2 納まり図 (通気金具工法)



2) 施工手順

手順 1 >>>

鋼板入隅材の施工

- ▶ 鋼板入隅材の短辺側(幅40mm側)が、先に施工するモエン側になるように配置する。
- ▶ 鋼板入隅材をモエン用釘(ステンレスリング釘φ2.3×38mm)または専用ビス(φ4.1×35mm)で止水材の外側に1m以下の間隔で留め付ける。(図1参照)
- ▶ 鋼板入隅材の継ぎ手部分には、裏面に防水テープを貼り付ける。
※通気金具施工の場合は、スペーサー10を取り付けた上に鋼板入隅材を留め付ける。

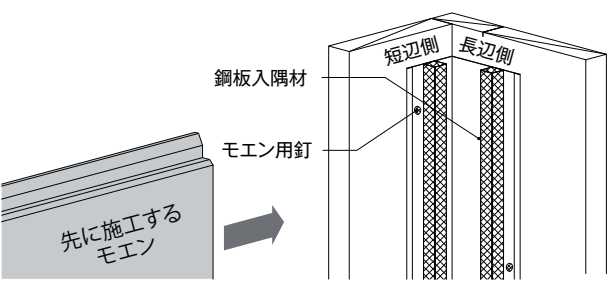


図1 鋼板入隅材の施工

手順 2 >>>

先施工モエンの加工と施工

- ▶ 先に施工するモエンを、躯体の倒れなどを考慮しながら切断する。
- ▶ 切断小口面にモエンシーラーを塗布し、乾燥後に再度モエンシーラーを塗布する。
- ▶ 実に留付金具EXを確実に納め、モエン用釘(ステンレスリング釘φ2.3×38mm)または専用ビス(φ4.1×35mm)で留め付ける。(鋼板入隅材とモエンに隙間がある場合は、横ずれ防止のためにスペーサーを使用して隙間を埋める)
(図2参照)

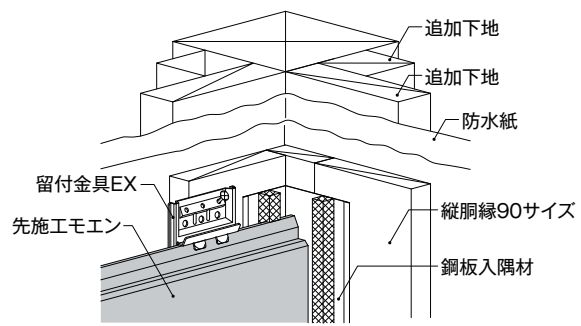
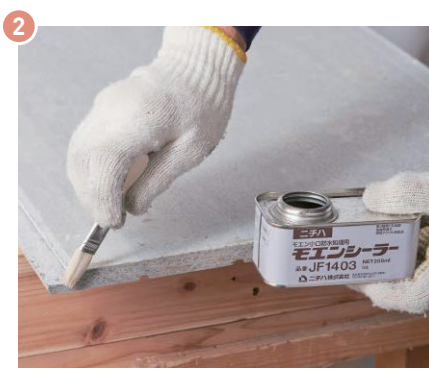


図2 先施工モエンの施工



▲鋼板入隅材をモエン用釘または専用ビスで留め付ける



▲モエン切断小口面にモエンシーラーを塗布する(2回塗り)



▲留付金具EXで先施工モエンを施工する



- ・入隅部をドライジョイント工法で納める場合、必ず『鋼板入隅材』を使用してください。
- ・入隅部には下地を追加してください。
- ・鋼板入隅材は左右で長さが違います。先施工モエン側が短辺となるように取り付けてください。

手順
3

あと施工モエンの加工と施工

- ▶あと施工側のモエンを躯体の倒れなどを考慮しながら切断する。
- ▶切断小口面にモエンシーラーを塗布し、乾燥後に小口専用補修液を塗布する。
- ▶実に留付金具EXを確実に納め、モエン用釘(ステンレスリング釘 $\phi 2.3 \times 38\text{mm}$)または専用ビス($\phi 4.1 \times 35\text{mm}$)を用い、先に施工したモエンに突き付けて留め付ける。
(図3参照)

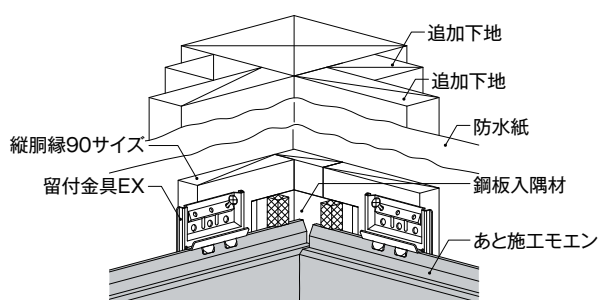


図3 あと施工モエンの施工



▲モエン切断小口面を補修塗装する



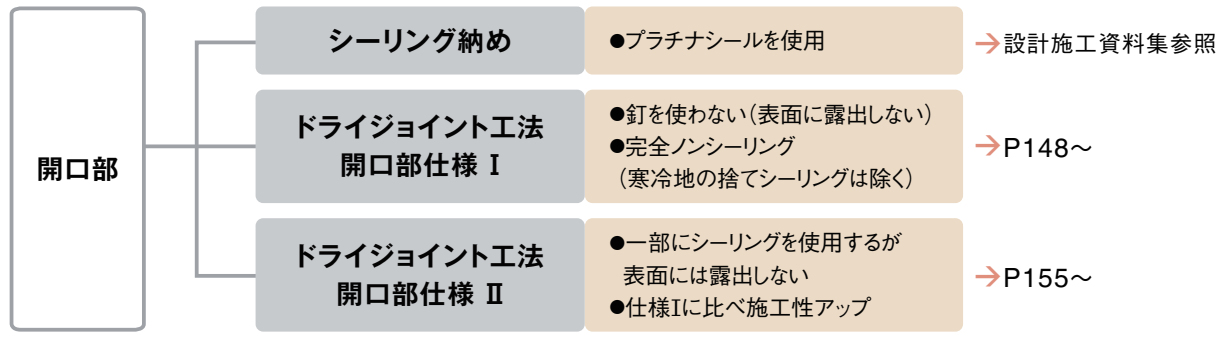
▲留付金具EXであと施工モエンを施工する

完成



6 開口部 ドライジョイント工法

1) 開口部 施工仕様一覧

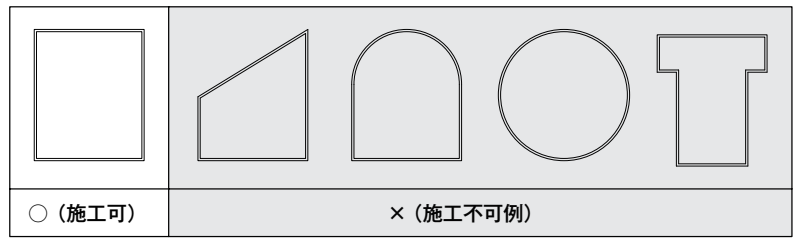


※外壁に1時間準耐火構造が求められる場合はQF060BE-9225に準じて施工してください。使用の可否は各自治体の建築主事や指定確認審査機関にご確認ください。

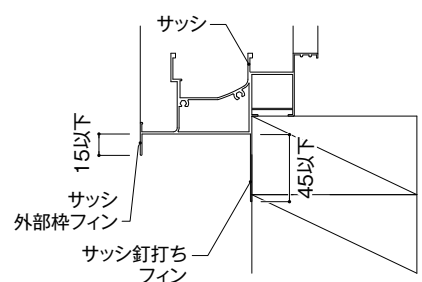
2) サッシの確認

※サッシの形状、寸法、位置などによりドライジョイント工法が適用できない場合があります。事前に確認してください。

- ① 適応サッシ形状 ————— ・外付けまたは半外付けサッシ ・外周形状(シャッターボックス等も含めた形状)



- ② サッシの寸法 ————— 2900×2900mm以下
 ③ サッシ釘打ちフィン寸法 — 45mm以下
 ④ サッシ外部枠フィン寸法 — 15mm以下
 ⑤ サッシの位置 ————— モエン最小必要寸法納まり図参照(P149、156)



- ・サッシの形状、寸法、位置などによりドライジョイント工法が適用できない場合があります。
- ・モエンの切り欠き寸法によってシーリング目地が必要になる場合があります。(下図参照)
- ・柄により、Fu-geとトップ材のあいだに隙間があくことがありますが、止水性能には問題ありません。
- ・寒冷地域で施工する場合、開口上部にはシーリングが必要です。

【開口部仕様 I】・開口上下のスリット加工には、専用工具「(株)マキタ製 ジョイントカッタ PJ7000」が必要です。

【開口部仕様 II】・鋼板下地材IIの施工では一部に捨てシーリングが必要です。

※推奨の濃色系シーリングを使用してください。シリコーン系のシーリングは絶対に使用しないでください。

モエンの切り欠きは原則として、板幅(455mm)の1/2以下の寸法としてください。

割り付け上やむを得ず、残りの板幅が①、②となる場合は必ず切断し、シーリング目地を設けてください。

※切り欠きによってはシーリング目地が入ります。外観に影響しますので、事前の計画でご遠慮ください。

① コの字形状の場合は残りの板幅が1/2未満の寸法

切断して10mm幅のシーリング目地とする
(バックアップ材またはハットジョイナーを装填する)

② L字形状の場合は残りの板幅が100mm未満

切断して10mm幅のシーリング目地とする
(バックアップ材またはハットジョイナーを装填する)

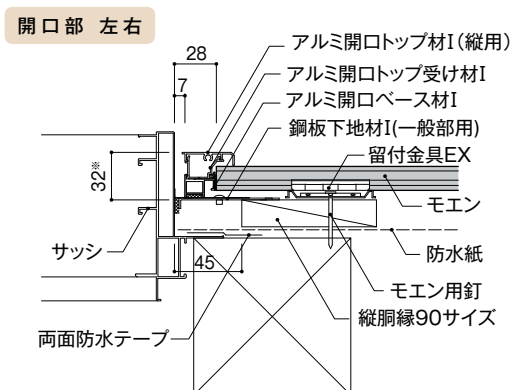
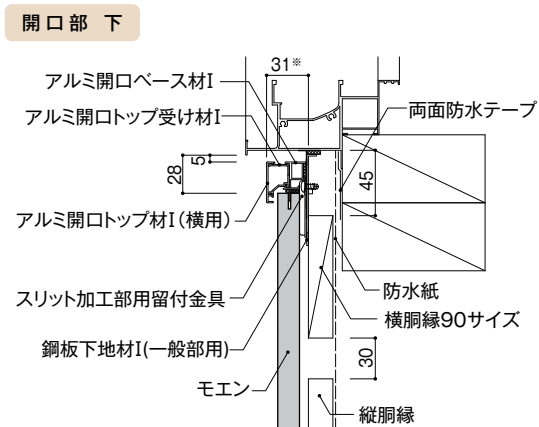
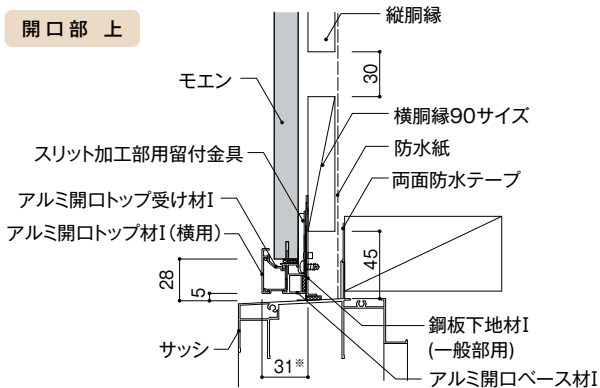
シーリング目地を設けた一例
四方合いじゃくり品も同様です。

6 開口部 ドライジョイント工法 [開口部仕様 I] (四方ドライジョイント納め)

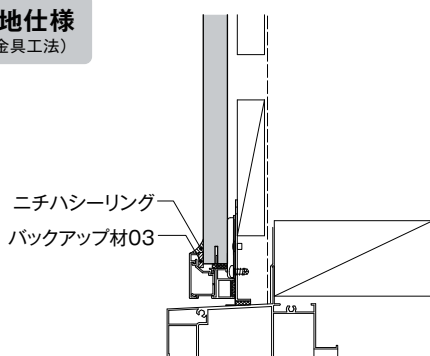
※16mm厚品：開口上下31mm、開口左右32mm 18mm厚品：開口上下33mm、開口左右34mm

※21mm厚品は開口部仕様Iに対応していません。

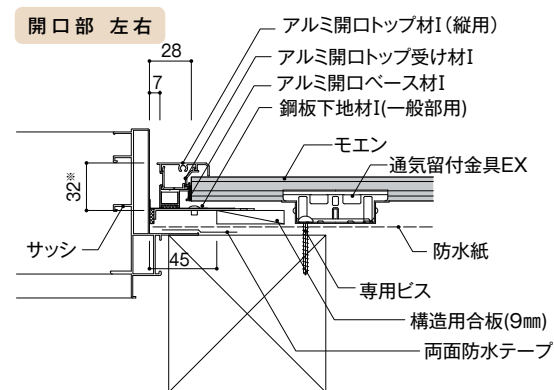
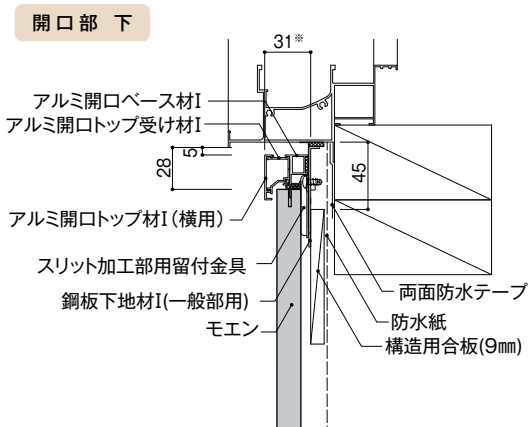
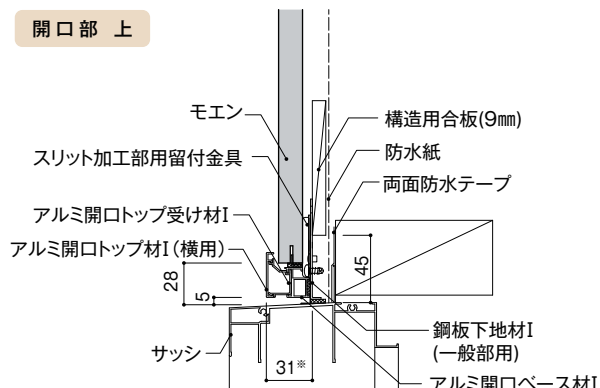
1) -1 納まり図 (胴縁金具工法)



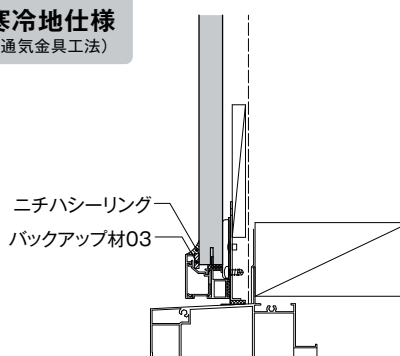
寒冷地仕様 (胴縁金具工法)



1) -2 納まり図 (通気金具工法)

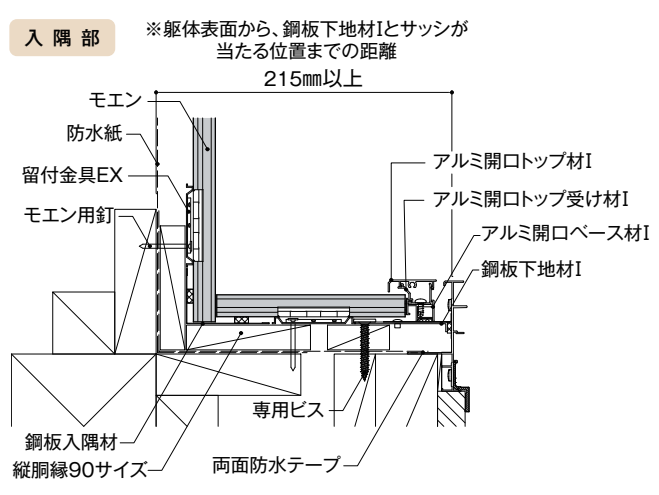


寒冷地仕様 (通気金具工法)

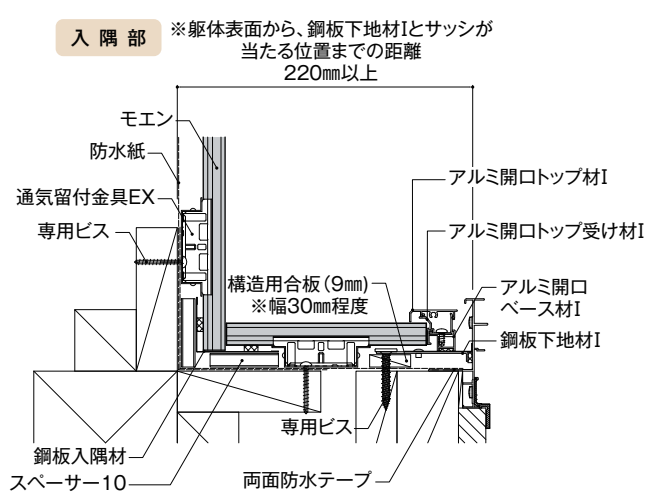


6 開口部 ドライジョイント工法 [開口部仕様 I] (四方ドライジョイント納め)

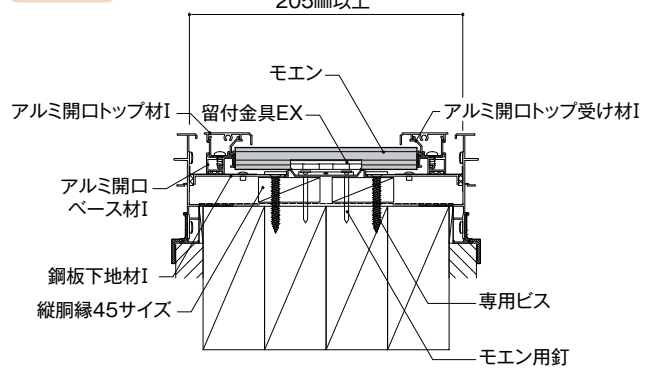
2)-1 モエン最小必要寸法納まり図 (胴縁金具工法)



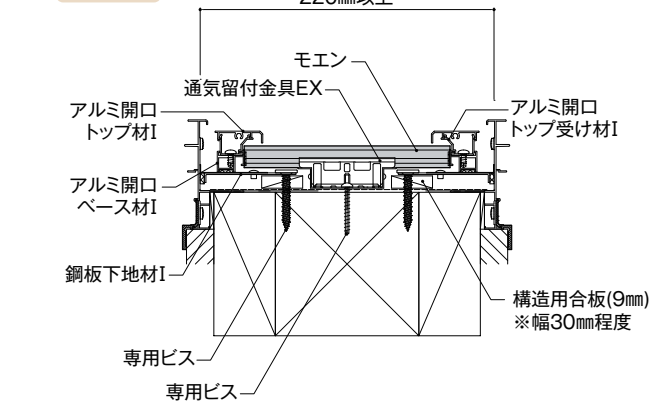
2)-2 モエン最小必要寸法納まり図 (通気金具工法)



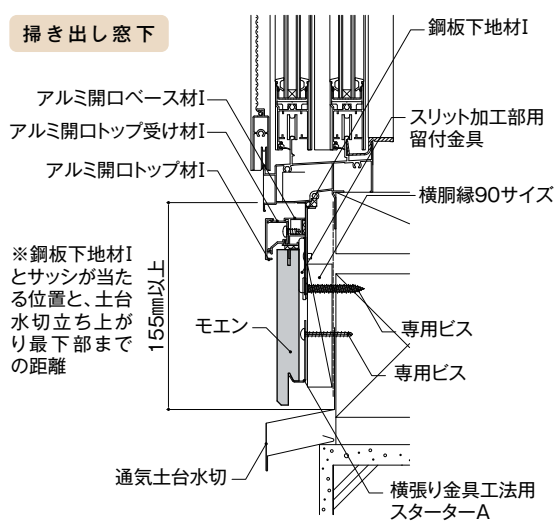
連 窓 部 ※鋼板下地材Iとサッシが当たる位置の内寸 205mm以上



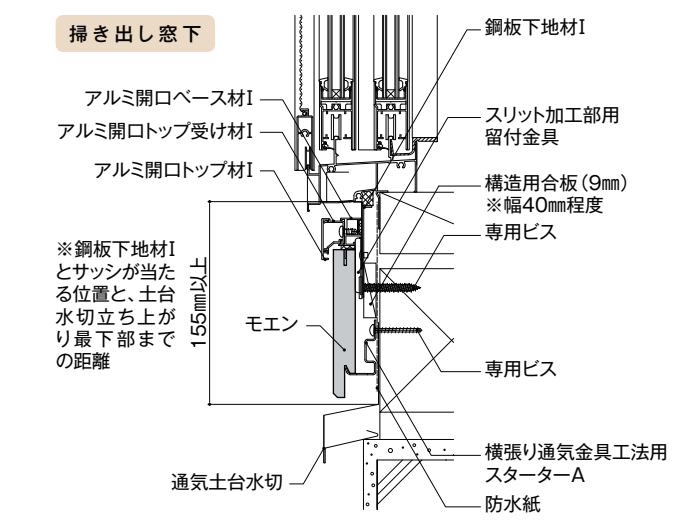
連 窓 部 ※鋼板下地材Iとサッシが当たる位置の内寸 220mm以上




掃き出し窓下 ※鋼板下地材Iとサッシが当たる位置と、土台水切立ち上がり最下部までの距離 155mm以上



掃き出し窓下 ※鋼板下地材Iとサッシが当たる位置と、土台水切立ち上がり最下部までの距離 155mm以上



 上記納まり図は、あくまで割り付けを検討する際の一例であり、寸法関係などの参考にして頂くための納まり図です。

3) 施工手順



胴縁の施工

▶ 開口部まわりの胴縁90サイズを、サッシから45mmの隙間を設けて施工する。

(開口部上下にも横胴縁必要) (図1参照)

※通気金具施工の場合は構造用合板 (t=9mm) を使用。

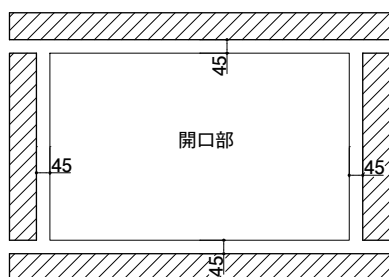


図1 胴縁の施工



鋼板下地材Iの施工

▶ 鋼板下地材Iを止水材が確実に潰されるようにサッシに押し付けて配置する。(図2参照)

▶ 鋼板下地材Iを同梱ビス(φ4.1×30mm)を用いて@360mm以下の間隔で打ち付けて、開口部四周に留め付ける。(コーナー用→一般部用の順で施工)

※コーナー部には鋼板下地材I(コーナー用)を使用し、鋼板下地材I(一般部用)との接合部の止水材を押し潰して同梱ビス(φ4.1×30mm)にて角部および両側各1カ所の合計3カ所留め付ける。

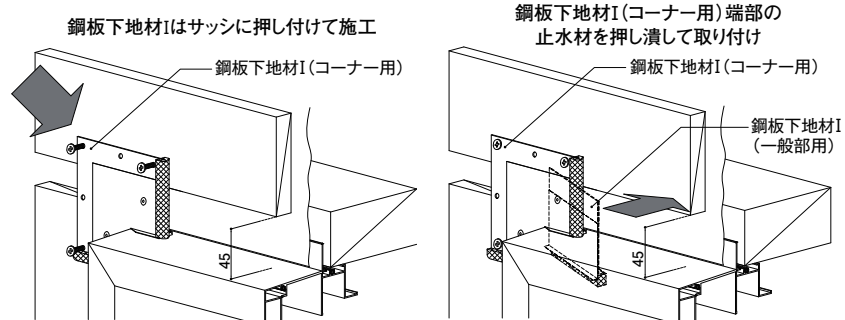
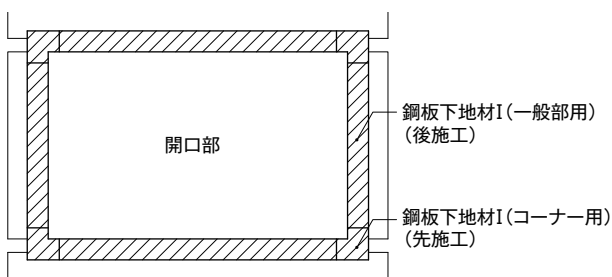


図2 鋼板下地材Iの施工



▲開口部まわりに胴縁90サイズを施工する



▲鋼板下地材I(コーナー用)を同梱ビスで留め付ける



▲鋼板下地材I(一般部用)を同梱ビスで留め付ける

6 開口部 ドライジョイント工法 [開口部仕様 I] (四方ドライジョイント納め)

3) 施工手順

手順 3 >>>

モエンの施工

- 開口部 上下**
- ▶ サッシから28mmの隙間を設けてモエンを切断する。
 - ▶ ジョイントカッターに、ニチハ外装用カッター (FX100A) をセットし、刃出し量11~12mm、面材の裏面から6.5mmの位置に調節する。
 - ▶ 上記工具で500mm以下の間隔でスリット加工する。(図3参照)
 - ▶ スリット加工部とモエン切断小口にモエンシーラーを塗布し、乾燥後に再度モエンシーラーを塗布する。
 - ▶ スリット加工部にスリット加工部用留付金具を確実に納めた状態でモエンを納め、JK1510(φ4.5×10mm) (別売) で鋼板下地材Iに留め付ける。(図4参照)

- 開口部 左右**
- ▶ サッシから28mmの隙間を設けてモエンを切断する。
 - ▶ モエン切断小口にモエンシーラーを塗布し、乾燥後に再度モエンシーラーを塗布する。
 - ▶ 実に留付金具EXを確実に納め、モエン用釘 (ステンレスリング釘φ2.3×38mm) または専用ビス (φ4.1×35mm) で胴縁に留め付ける。

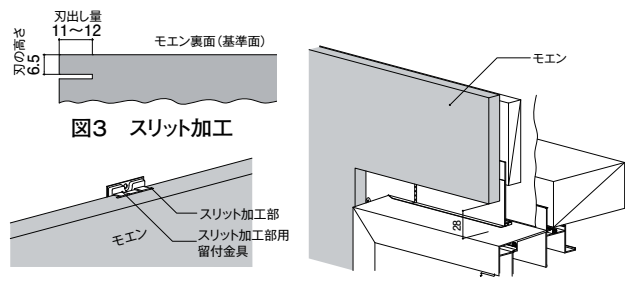


図3 スリット加工



図4 開口部上下の施工

手順 4 >>>

アルミ開口ベース材Iの施工

- ▶ サッシ下およびサッシ横に取り付けるアルミ開口ベース材I端部に、同梱のEPDMを貼り付ける。(図5参照)
- ▶ アルミ開口ベース材Iをサッシ下が横勝ち、サッシ上が縦勝ち (縦材と横材の隙間を7mm確保) となるように、サッシとの隙間を上下は5mm左右は7mm設け、同梱ビス (φ4×25mm) で、500mm以下の間隔で留め付ける。(図6参照)

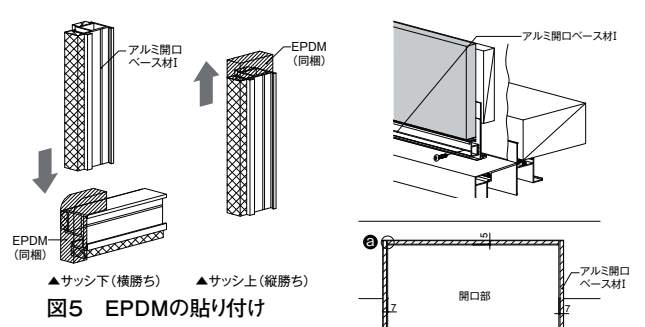


図5 EPDMの貼り付け

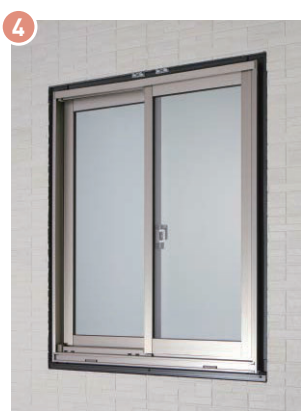


図6 アルミ開口ベース材Iの施工



▲サッシ下は横勝ちでアルミ開口ベース材Iを留め付ける

▲サッシ横にアルミ開口ベース材Iを留め付ける

▲サッシ上は縦勝ちでアルミ開口ベース材Iを留め付ける



スリット加工用工具 (株)マキタ ジョイントカッタ PJ7000

※本工具がないと施工できません。
 ※(株)マキタ集じん機と接続する場合、機種によって別売りホースジョイント(22-38)が必要となります。
 ※ニチハ外装用カッター(FX100A)を取り付けて使用します。

手順
5



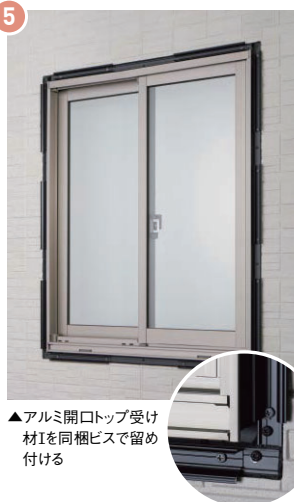
アルミ開口トップ受け材Iの施工

▶アルミ開口トップ受け材Iをアルミ開口ベース材Iに嵌合させ、同梱ビス(φ4.5×10mm)で両端2カ所留め付ける。

▶アルミ開口トップ受け材Iはアルミ開口ベース材Iの両端には必ず取り付け、中間部は50~300mmの隙間を設けて取り付ける。(図7参照)

※開口部1辺の長さが短く、アルミ開口トップ受け材Iが2個取り付けられない場合は、アルミ開口トップ受け材Iを切断し、アルミ開口ベース材Iの両端に取り付ける。

5



▲アルミ開口トップ受け材Iを同梱ビスで留め付ける

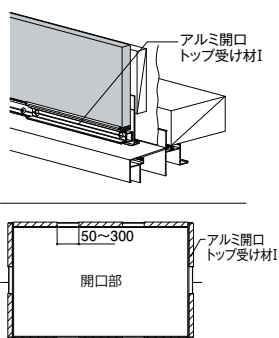


図7 アルミ開口トップ受け材Iの施工

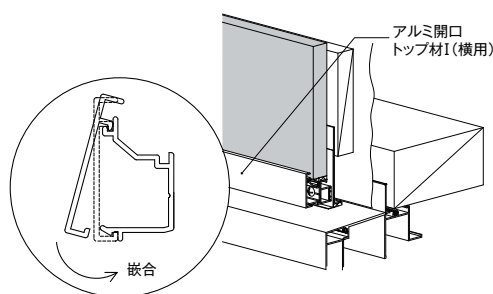


図8 アルミ開口トップ材I(横用)の施工

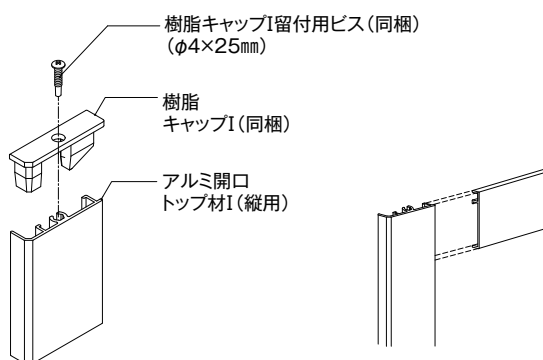


図9 樹脂キャップIの取り付け

手順
6

アルミ開口トップ材I(横用)および(縦用)の施工

▶アルミ開口トップ材I(横用)はアルミ開口トップ材I(縦用)に2mmかぶる長さに切断し、アルミ開口トップ受け材Iに嵌合し、固定する。(ビスなど不要)(図8参照)

▶アルミ開口トップ材I(縦用)の上下の小口に、同梱の樹脂キャップIを同梱ビス(φ4×25mm)で取り付ける。(図9参照)

▶アルミ開口トップ材I(縦用)をアルミ開口トップ材I(横用)にかぶせて固定する。(図10参照)

※寒冷地域では、凍害を防ぐため、サッシ上部のアルミ開口トップ材I(横用)とモエンの取り付け合い部に、バックアップ材O3を装填し、シーリング処理を行う。(P148 1)-1・2納まり図参照)

6



▲アルミ開口トップ材I(横用)をトップ受け材Iに嵌合して固定する

完成

▲アルミ開口トップ材I(縦用)を(横用)にかぶせて固定する

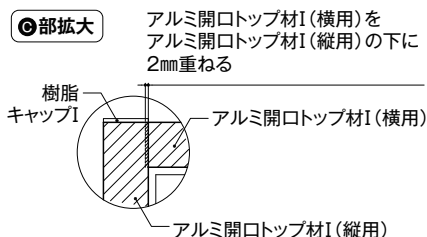
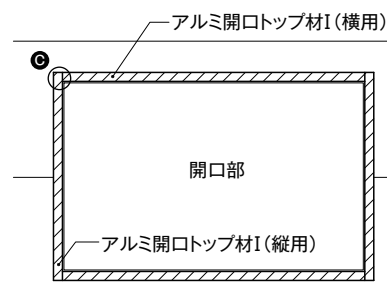


図10 アルミ開口トップ材I(縦用)の施工

6 開口部 ドライジョイント工法 [開口部仕様 I] (三方ドライジョイント納め)

4) 玄関部・掃き出し窓施工仕様

4)-1 施工手順 (玄関仕様)

[玄関仕様]

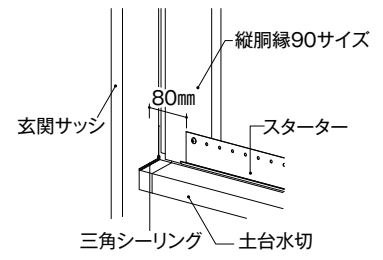
完成



手順 1 >>>

胴縁の施工

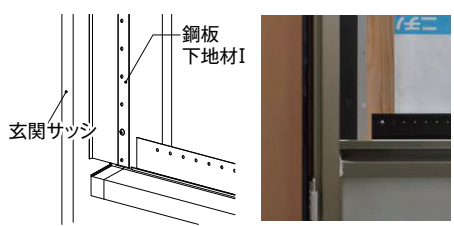
- ▶ 玄関横の胴縁は幅90mmのものを使用し、サッシから45mmの隙間を設けて取り付ける。
- ▶ スターターはサッシ側面から80mm程度控えて取り付ける。
- ▶ 土台水切とサッシの取り合い部は三角シーリング処理する。



手順 2 >>>

鋼板下地材Iの施工

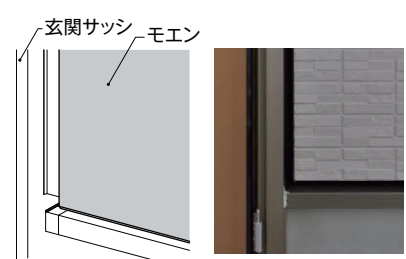
- ▶ 鋼板下地材Iを取り付ける。鋼板下地材Iの下端部はスターターの下端と合わせる。
- ※ 下端部以外は通常通り施工する。



手順 3 >>>

モエンの施工

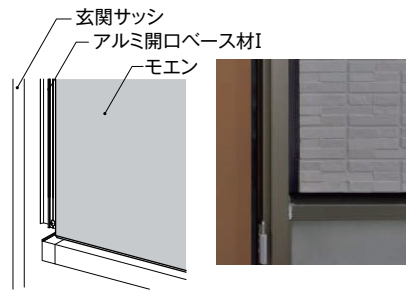
- ▶ モエンを施工する。
- ※ モエン小口は玄関サッシから28mmの位置。



手順 4 >>>

アルミ開口ベース材Iの施工

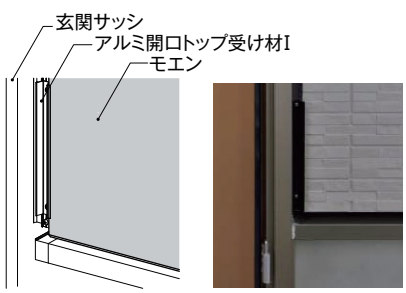
- ▶ モエンにアルミ開口ベース材Iを押し付けながらアルミ開口ベース材Iの下端をビス留めする。



手順 5 >>>

アルミ開口トップ受け材Iの施工

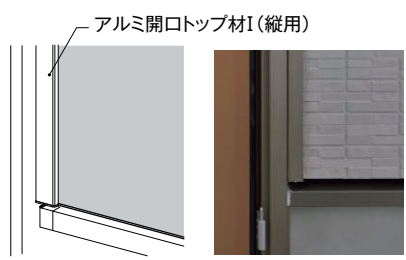
- ▶ アルミ開口トップ受け材Iをアルミ開口ベース材Iに嵌合させてビス留めする。



手順 6 >>>

アルミ開口トップ材I (縦用) の施工

- ▶ アルミ開口トップ材I (縦用) を取り付ける。アルミ開口トップ材I (縦用) の下端はモエン下端に合わせる。



4) -2 施工手順 (掃き出し窓仕様)

[掃き出し窓仕様]

完成



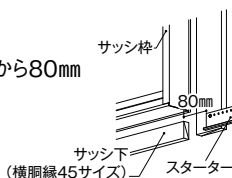
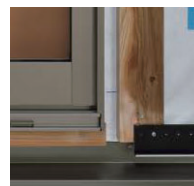
手順 1 >>>

胴縁の施工

- ▶ 開口下側の胴縁は幅45mmのものを使用し、サッシフィンを避けて取り付け。
- ▶ 開口横の胴縁は幅90mmのものを使用し、サッシから45mmの隙間を設けて取り付ける。

- ▶ スターターはサッシ側面から80mm程度控えて取り付け。

※通気金具施工の場合は構造用合板 (t=9mm) を使用。

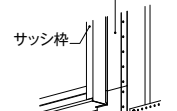


手順 2 >>>

鋼板下地材Iの施工

- ▶ 鋼板下地材I (コーナー用) を取り付けした後、開口下側以外に鋼板下地材I (一般部用) を取り付け。
- ※下側以外は通常通りに施工する。

鋼板下地材I (一般部用)



鋼板下地材I (コーナー用)

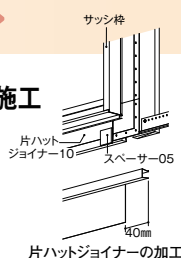


手順 3 >>>

片ハットジョイナーの施工

- ▶ 開口下側に片ハットジョイナーを取り付ける。鋼板下地材I (コーナー用) に干渉する場合は、必要に応じて片ハットジョイナーを加工する。

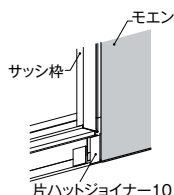
- ▶ 釘打ち位置にはスペーサー05を取り付ける。



手順 4 >>>

開口左右モエンの施工

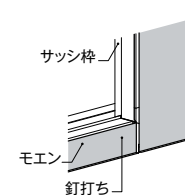
- ▶ 開口左右のモエンを施工する。



手順 5 >>>

開口下モエンの施工

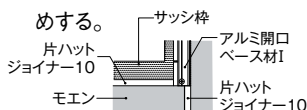
- ▶ 開口下の小幅モエンを施工する。モエンは表面からモエン用釘 (ステンレスリング釘φ2.75×50mm) で留め付ける。



手順 6 >>>

アルミ開口ベース材Iの施工

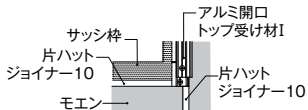
- ▶ モエンにアルミ開口ベース材Iを押し付けながらアルミ開口ベース材Iの下端をビス留めする。



手順 7 >>>

アルミ開口トップ受け材Iの施工

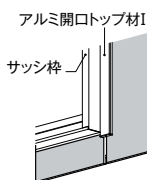
- ▶ アルミ開口トップ受け材Iをアルミ開口ベース材Iに嵌合させてビス留めする。



手順 8 >>>

アルミ開口トップ材Iの施工

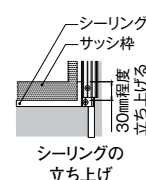
- ▶ アルミ開口トップ材Iを取り付ける。開口左右のアルミ開口トップ材Iはシーリング目地に5mm程度かぶる長さで切断し、端部に樹脂キャップIを固定する。



手順 9 >>>

目地部へのシーリングの施工

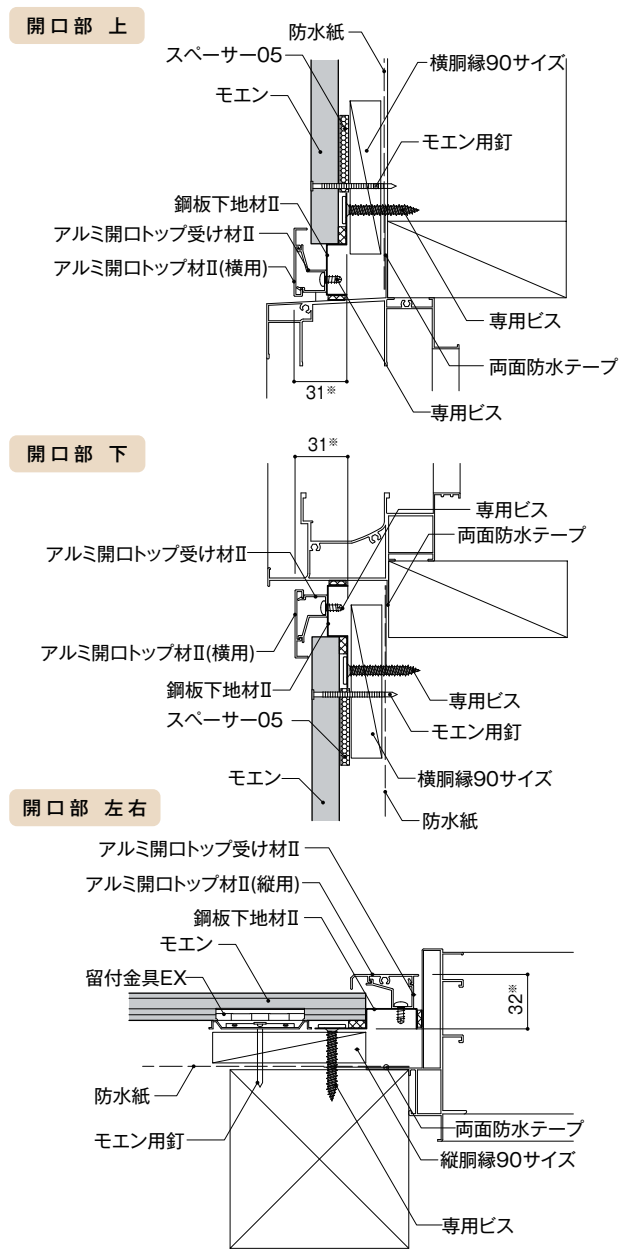
- ▶ 目地部にシーリングを施工する。
- ▶ 開口下側のシーリングは、サッシとアルミ開口ベース材Iの間で30mm程度立ち上げる。



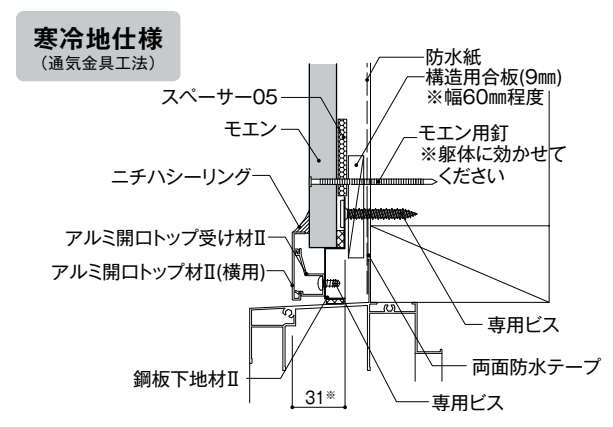
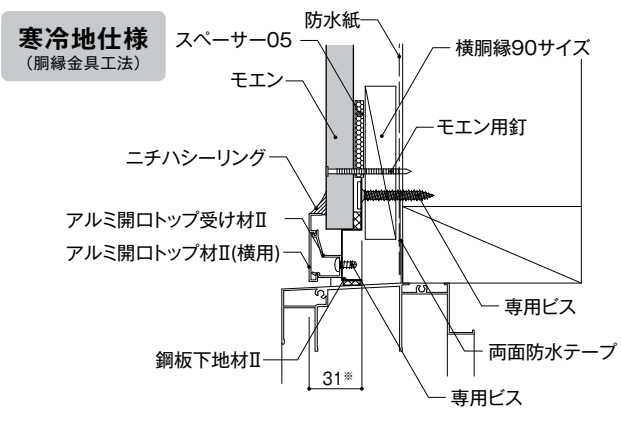
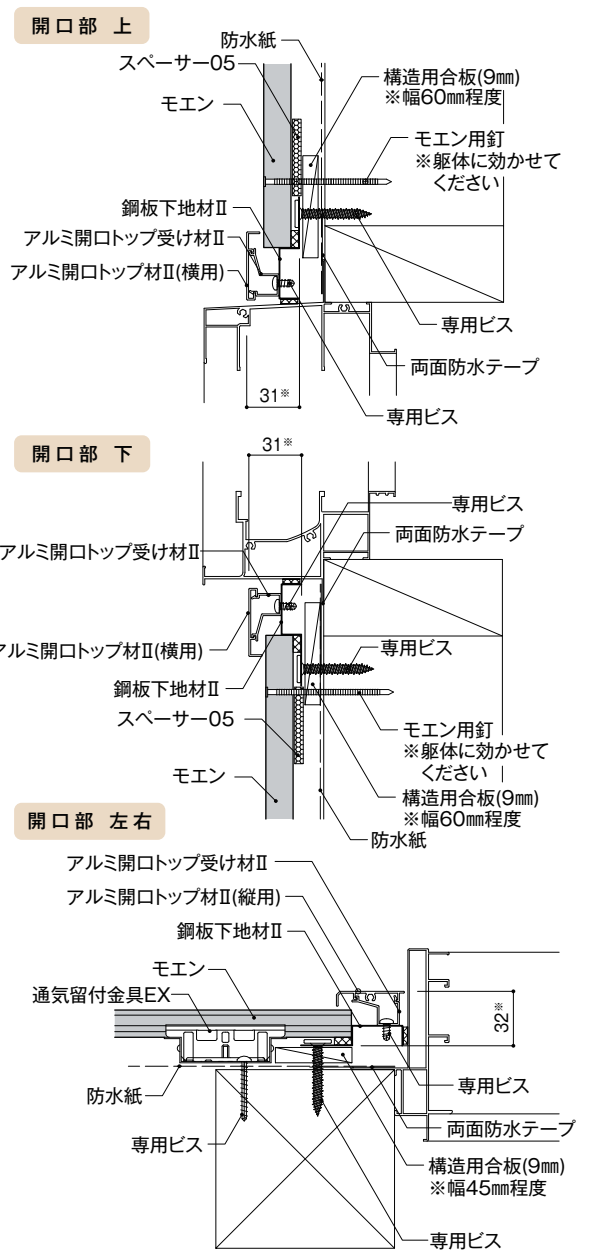
6 開口部 ドライジョイント工法 [開口部仕様Ⅱ] (四方ドライジョイント納め)

※16mm厚品：開口上下31mm、開口左右32mm 18mm厚品：開口上下33mm、開口左右34mm 21mm厚品：開口上下36mm、左右37mm

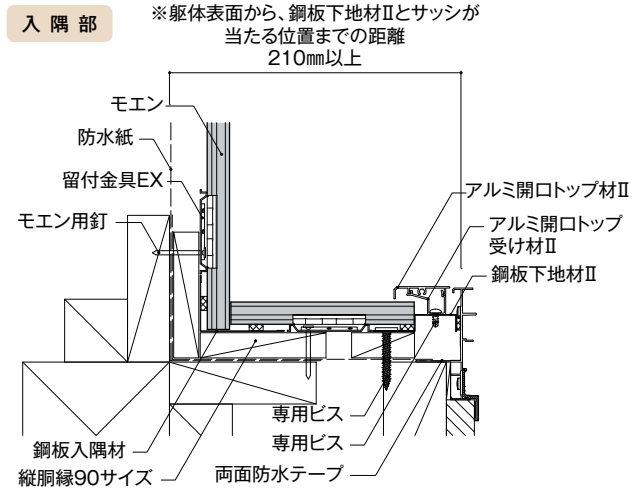
1) -1 納まり図 (胴縁金具工法)



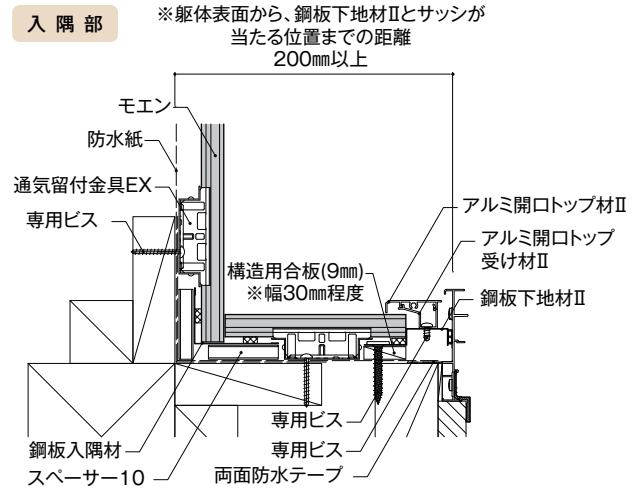
1) -2 納まり図 (通気金具工法)



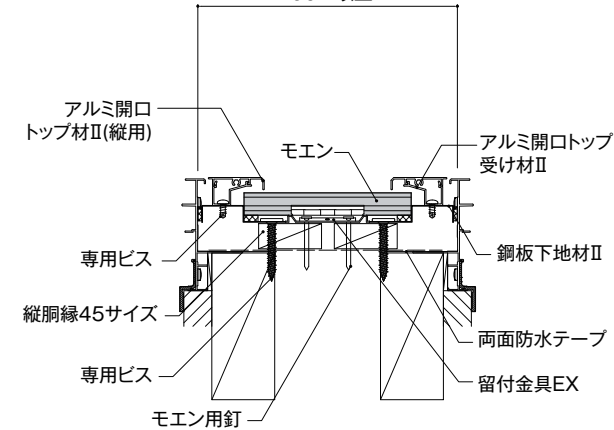
2)-1 モエン最小必要寸法納まり図 (胴縁金具工法)



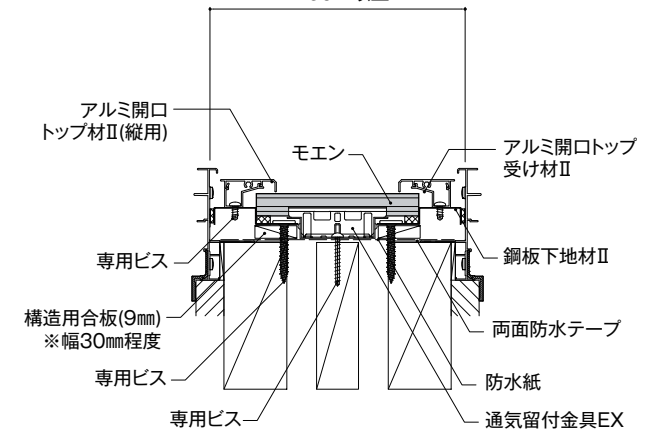
2)-2 モエン最小必要寸法納まり図 (通気金具工法)



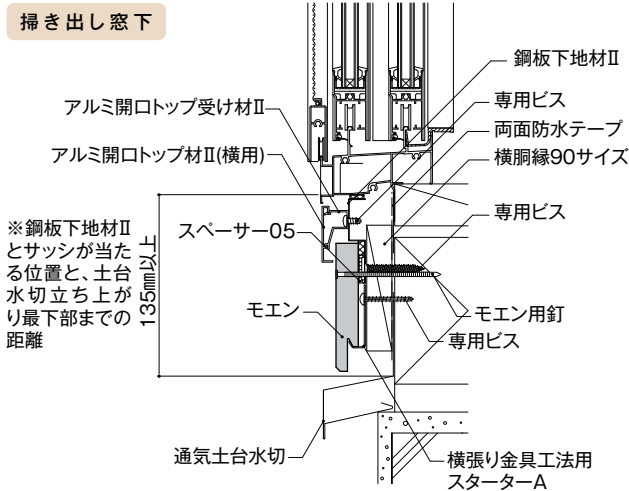
連窓部 ※鋼板下地材Ⅱとサッシが当たる位置までの内寸 190mm以上



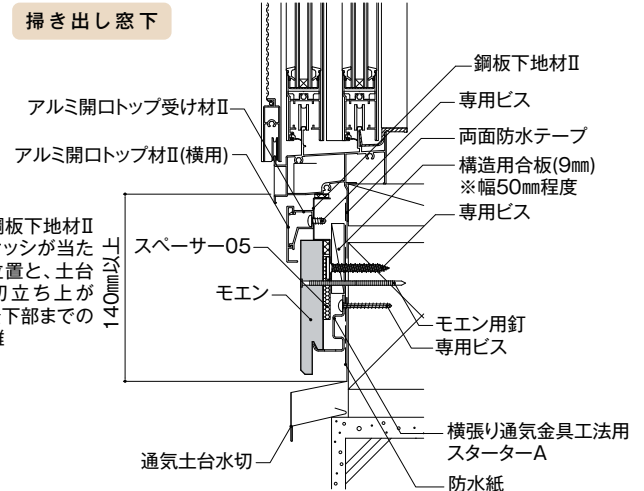
連窓部 ※鋼板下地材Ⅱとサッシが当たる位置までの内寸 190mm以上



掃き出し窓下



掃き出し窓下



上記納まり図は、あくまで割り付けを検討する際の一例であり、寸法関係などの参考にして頂くための納まり図です。

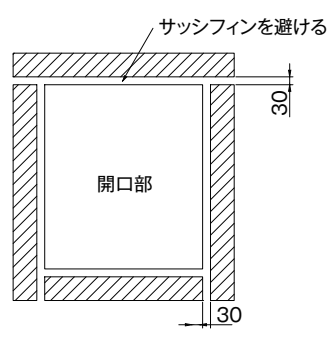
6 開口部 ドライジョイント工法 [開口部仕様Ⅱ] (四方ドライジョイント納め)

3) 施工手順

手順 1 >>>

胴縁の施工

- ▶ 胴縁は幅90mmのものを使用し、サッシフィンを避けて、開口四周に取り付ける。(図1参照)
- ※通気金具施工の場合は構造用合板(t=9mm)を使用。



※胴縁同士の隙間を30mm程度設ける
図1 胴縁の施工



▲開口部まわりに胴縁90サイズを施工する



▲サッシフィンを避け、胴縁同士の隙間を30mm程度設ける

手順 2 >>>

鋼板下地材Ⅱの施工

- ▶ 鋼板下地材Ⅱはサッシ下→左右→上の順に取り付ける。採寸・切断後に、ブチルテープのはく離紙を剥がし、サッシに貼り付ける。(図2参照)
- ▶ 同梱ビスにて@500mm以下で留め付ける。(図3参照)

※鋼板下地材Ⅱに段差や転びがあると、トップ材Ⅱ同士の接合部で隙間が生じるため、下・左右・上に取り付ける鋼板下地材Ⅱ同士に段差ができないように注意する。

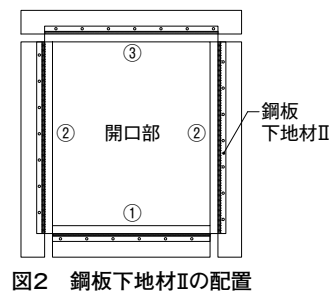


図2 鋼板下地材Ⅱの配置

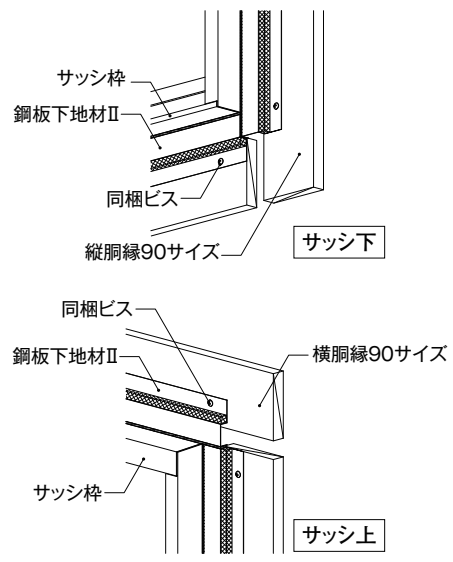


図3 鋼板下地材Ⅱの施工



▲鋼板下地材Ⅱを同梱ビスで留め付ける

手順 3 >>>

モエンの施工

- ▶ 鋼板下地材Ⅱを施工後にモエンを施工する。
- ▶ サッシ左右のモエン上下接合部には同梱の止水ゴムを貼り付ける。止水ゴムの貼り付け位置は、鋼板下地材ⅡのEPDMと重なるようにする。(図4参照)
- ▶ 開口上下は、スペーサーを入れ、モエン用釘(ステンレスリング釘φ2.75×50mm)で固定する。(図5参照)

※モエンの切断面はモエンシーラーを2回塗布する。

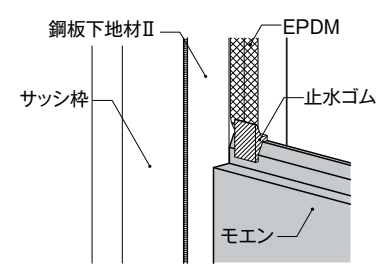


図4 止水ゴムの貼り付け

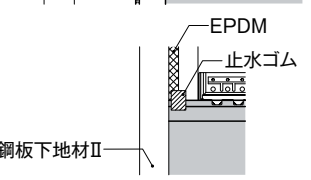
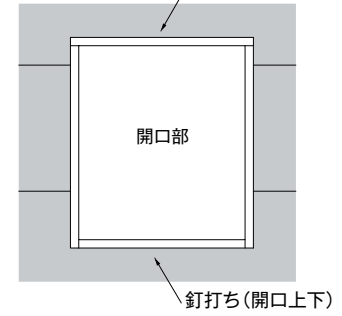


図5 モエンの施工



▲開口下はスペーサーを入れ、モエン用釘で固定する

手順
4



アルミ開口トップ受け材Ⅱの施工

- ▶ 同梱の仮留め用両面テープを、必要に応じてアルミ開口トップ受け材Ⅱの裏面に貼り付ける。（図6参照）
- ▶ アルミ開口トップ受け材Ⅱはサッシとの隙間を5mm設け、切り欠いたモエンの角部から50mm離して取り付け。アルミ開口トップ受け材Ⅱ同士の間隔は50mm～300mmあける。（図7参照）
- ▶ アルミ開口トップ受け材Ⅱの取り付けは同梱の専用ビスを使用し、アルミ開口トップ受け材Ⅱの両端を留め付ける。

※開口部1辺の長さが短く、アルミ開口トップ受け材Ⅱが2個取り付けられない場合は、アルミ開口トップ受け材Ⅱを切断し、鋼板下地材Ⅱの両端に取り付ける。

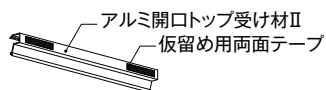
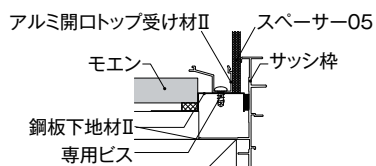


図6 仮留め用両面テープ貼り付け



サッシとの隙間は5mm設ける

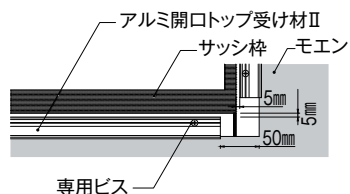
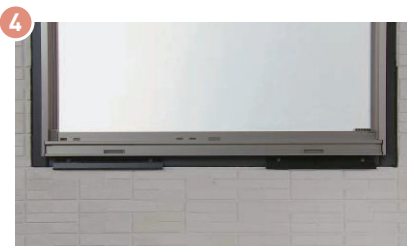


図7 アルミ開口トップ受け材Ⅱの取り付け位置



▲アルミ開口トップ受け材Ⅱを同梱ビスで留め付ける

手順
5



捨てうちシーリングの施工

- ▶ アルミ開口トップ受け材Ⅱの施工後、開口の角部（4ヵ所）に捨てうちシーリングを施工する。（図8参照）
- ▶ 捨てうちシーリングは『サッシと鋼板下地材Ⅱの取り合い部』『モエンと鋼板下地材Ⅱの取り合い部』『鋼板下地材Ⅱ同士の取り合い部』に施工する。
- ▶ 捨てうちシーリングは濃色系のものを使用する。

※シリコン系のシーリングは使用しない。

【推奨シーリング】 FCR5071C

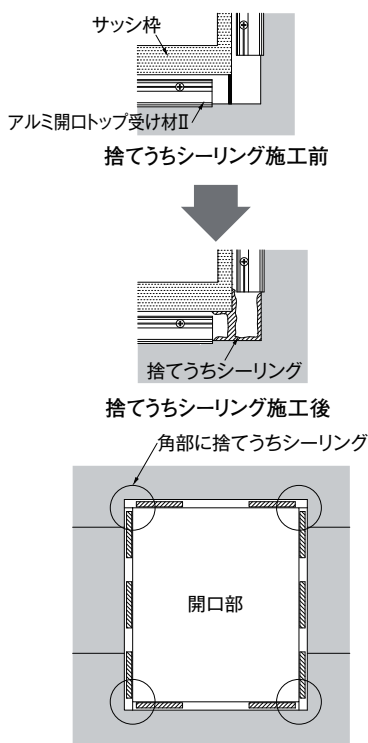


図8 捨てうちシーリングの施工



▲開口角部（4ヵ所）に捨てうちシーリングを施工する

手順
6

アルミ開口トップ材Ⅱの施工

- ▶ 開口上下にアルミ開口トップ材Ⅱ（横用）を取り付ける。
- ▶ アルミ開口トップ材Ⅱ（横用）はアルミ開口トップ材Ⅱ（縦用）に3mmかぶる長さで切断する。（サッシ枠+10mm程度）
- ▶ アルミ開口トップ材Ⅱ（縦用）は所定の長さに切断し、取り付け前に端部に専用の樹脂キャップⅡを固定する。（図9参照）
- ▶ アルミ開口トップ材Ⅱ（横用）の施工後、開口部左右にアルミ開口トップ材Ⅱ（縦用）を取り付ける。

※寒冷地域では、凍害を防ぐため、サッシ上部のアルミ開口トップ材Ⅱ（横用）とモエンの取り合い部にシーリング処理を行う。

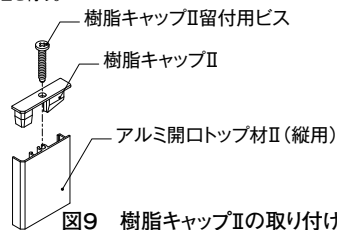


図9 樹脂キャップⅡの取り付け

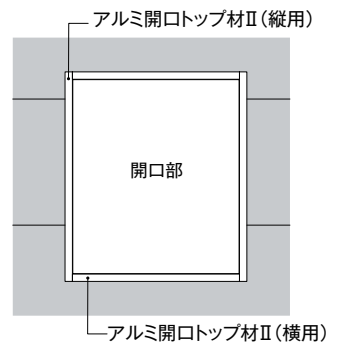


図10 アルミ開口トップ材Ⅱの施工



完成

6 開口部 ドライジョイント工法 [開口部仕様Ⅱ] (三方ドライジョイント納め)

4) 玄関部・掃き出し窓施工仕様

4) -1 施工手順 (玄関仕様)

[玄関仕様]

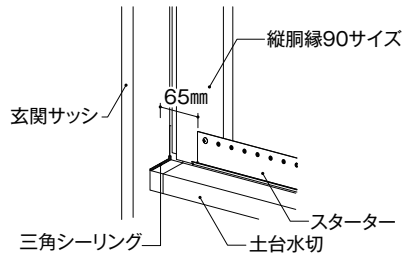
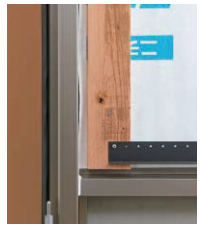
完成



手順 1 >>>

胴縁の施工

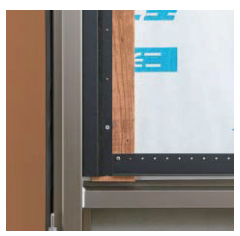
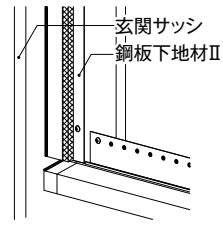
- ▶ 玄関横の胴縁は幅90mmのものを使用し、フィンを避けて取り付け。
- ▶ スターターはサッシ側面から65mm程度控えて取り付け。
- ▶ 土台水切とサッシの取り合い部は三角シーリング処理する。



手順 2 >>>

鋼板下地材Ⅱの施工

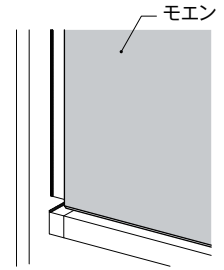
- ▶ 鋼板下地材Ⅱを取り付ける。鋼板下地材Ⅱの下端部はスターターの下端と合わせる。
- ※ 下端部以外は通常通り施工する。



手順 3 >>>

モエンの施工

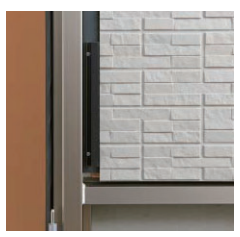
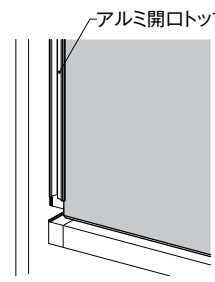
- ▶ モエンを施工する。



手順 4 >>>

アルミ開口トップ受け材Ⅱの施工

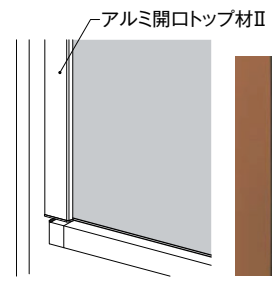
- ▶ 鋼板下地材Ⅱにアルミ開口トップ受け材Ⅱを取り付ける。アルミ開口トップ受け材Ⅱの下端は鋼板下地材Ⅱの下端から20mm上がった位置。
- ※ 下端部以外は通常通り施工する。



手順 5 >>>

アルミ開口トップ材Ⅱの施工

- ▶ アルミ開口トップ材Ⅱを取り付ける。アルミ開口トップ材Ⅱの下端はモエン下端に合わせる。
- ※ 下端部以外は通常通り施工する。



4) -2 施工手順 (掃き出し窓仕様)

[掃き出し窓仕様]

完成



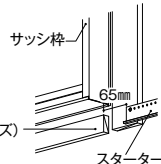
手順 1 >>>

胴縁の施工

▶ 開口下側の胴縁は幅45mmのものを使用し、サッシフィンを避けて取り付ける。

▶ スターターはサッシ側面から65mm程度控えて取り付ける。

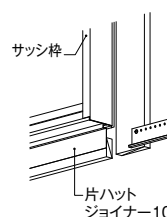
※ 通気金具施工の場合は構造用合板 (t=9mm) を使用。



手順 2 >>>

片ハットジョイナーの施工

▶ 開口下側に片ハットジョイナー10を取り付ける。



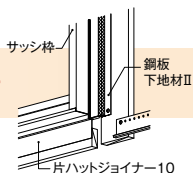
手順 3 >>>

鋼板下地材Ⅱの施工

▶ 開口左右に鋼板下地材Ⅱを取り付ける。

▶ 鋼板下地材Ⅱの下端は開口下に取り付けた片ハットジョイナー10の凸部下端に合わせる。

※ 下端部以外は通常通り施工する。



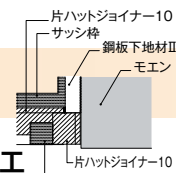
手順 4 >>>

開口左右モエンの施工

▶ 開口左右のモエンを施工する。

▶ 開口左右のモエン端部に片ハットジョイナー10を取り付ける。片ハットジョイナーの上端は鋼板下地材Ⅱの下端に突き付ける。

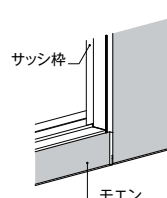
▶ 釘打ち位置にスペーサー05を取り付ける。



手順 5 >>>

開口下モエンの施工

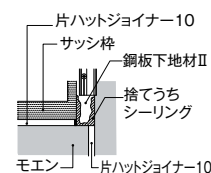
▶ 開口下の小幅モエンを施工する。モエンは表面からモエン用釘 (ステンレスリング 釘φ2.75 × 50mm) で留め付ける。



手順 6 >>>

アルミ開口トップ受け材Ⅱの施工

▶ 開口左右の鋼板下地材Ⅱにアルミ開口トップ受け材Ⅱを取り付ける。取り付け位置は角部から50mmの位置。



手順 7 >>>

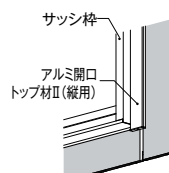
捨てうちシーリングの施工

▶ 鋼板下地材Ⅱとサッシ、鋼板下地材Ⅱとモエン、鋼板下地材Ⅱと片ハットジョイナーの取合い部に捨てうちシーリングを施工する。シーリングは目地部に施工するシーリングと同色のものを使用する。

手順 8 >>>

アルミ開口トップ材Ⅱの施工

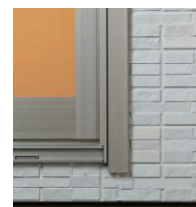
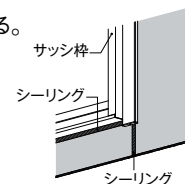
▶ アルミ開口トップ材Ⅱを取り付ける。開口左右のアルミ開口トップ材Ⅱはシーリング目地に5mm程度かぶる長さで切断し、端部に樹脂キャップⅡを固定する。



手順 9 >>>

目地部へのシーリングの施工

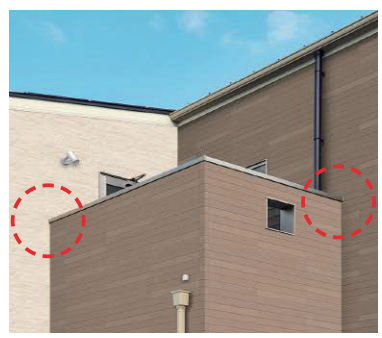
▶ 目地部にシーリングを施工する。



7 手すり壁部 防水強化仕様

雨漏りしやすい箇所として懸念される手すり壁 壁止まり部の防水措置として、1次防水:モエン、2次防水:防水紙があります。これらに加え、ニチハでは2次防水の補強部材として一体成形品の「スポットガード」、さらに1次防水と2次防水の間に浸入した雨水を拡散・滞留させることなく排出する「スポットルート」の使用をお勧めします。

1) 使用箇所 手すり壁(笠木、外壁接合部)



【スポットガード バルコニー端部用】

バルコニーと壁面との三次元形状の取り合い部にしっかり密着し、容易な施工で止水性の向上をはかります。

【スポットルート】

さらに
手すり壁上端に浸入した雨水を拡散させることなく、入隅役物に誘導処理します。

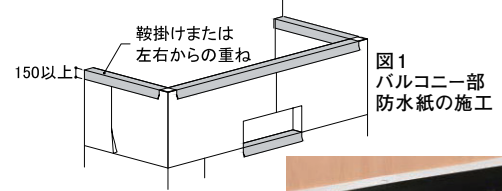
3) -1 スポットガード バルコニー端部用 施工手順

手順 1 >>>

手順 2 >>>

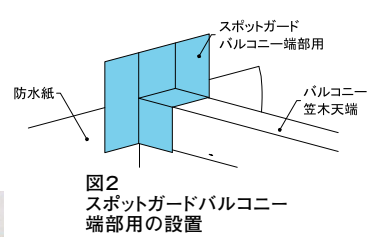
バルコニー部防水紙の施工

- ▶バルコニーの笠木部には、防水性能を高めるため、天端部は防水紙を鞍掛け、または左右から重ねて施工する。

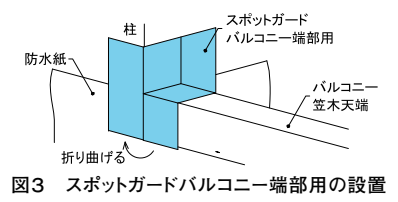


スポットガードバルコニー端部用の設置

- ▶防水紙の上にスポットガードバルコニー端部用を取り付ける。

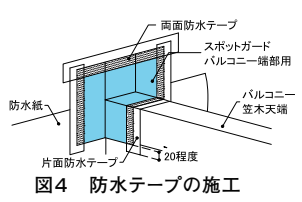


- ▶バルコニーと外壁が同面でつながっている場合はスポットガードバルコニー端部用を溝に沿って折り曲げてからかぶせる。

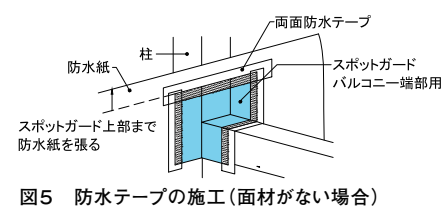


防水テープの施工

- ▶幅50mm以上の防水テープでスポットガードバルコニー端部用を固定する。
- ▶バルコニー笠木天端側は片面防水テープ、外壁側は両面防水テープを使用する。

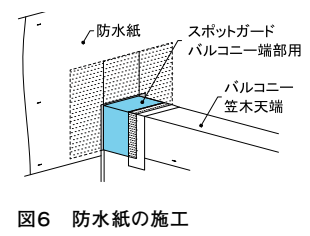


- ▶外壁面に構造用合板などの面材がある場合は、面材に対して両面防水テープで固定し、面材がない場合は、防水紙をスポットガード上側まで張り、防水紙に対して両面防水テープで固定する。



防水紙の施工

- ▶両面防水テープのはく離紙を剥がし、スポットガードバルコニー端部用を覆うように防水紙を施工する。



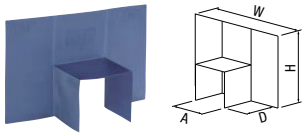
- ・外壁面の両面防水テープは横、上の順番で施工し縦貼りするテープの上端がはみ出ないように注意してください。(図7参照)
- ・タッカーや釘などによる留め付けはしないでください。
- ・防水テープの施工は隙間ができないように、しっかりと圧着してください。
- ・モエン施工時、留付釘、留付ビスでスポットガードを貫通しないようにしてください。

やむを得ず貫通する場合は、当該箇所にプチルゴム製の片面防水テープを施工してください。(図8参照)

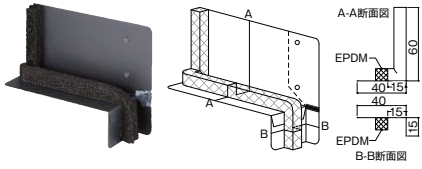
図7 防水テープの貼り方と手順

図8 プチルゴム製片面防水テープの施工

2) 製品仕様

品名	スポットガード バルコニー端部用105・120・2×4		
品番	FSK3105	FSK3120	FSK3240
形状			
寸法(W×H×D)(mm)	310×200×100	325×200×100	314×200×100
対応笠木幅(A)(mm)	108	123	112
標準価格(税抜)	17,500円/梱		
梱包	20枚/梱		
材質	ポリエチレン		

※スポットガードはバルコニー出入隅用、配管用もご用意しています。詳しくは最新の総合カタログ、設計施工資料集をご参照ください。

品名	スポットルーツ
品番	FTN1000
形状	
寸法(mm)	137×90×40
標準価格(税抜)	2,100円/セット
梱包	2個(左右各1個)/セット
材質・塗装	塗装高耐食GLめっき銅板+EPDM

3) -2 スポットルーツ 施工手順

手順 1 >>>

入隅役物の取り付け

- ▶入隅役物を施工する前に、外と手すり壁の取り合いが、防水紙、スポットガード、防水テープ等で十分に防水されていることを確認する。
- ▶入隅役物(ドライジョイント工法用鋼板入隅材、入隅50など)を取り付ける。

図1 入隅役物の取り付け



▲入隅役物を取り付ける

手順 2 >>>

スポットルーツの取り付け

- ▶両面防水テープを用い、防水層に穴を開けないように注意しながらスポットルーツを外壁側と手すり側に取り付け。取り付けの際、スポットルーツに干渉する止水材を切り取る。

※スポットルーツが受けた雨水が入隅役物に導かれることを確認する。

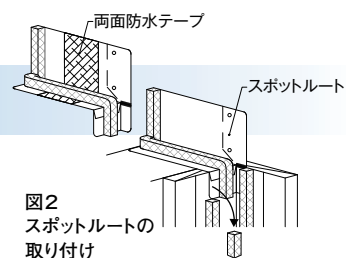


図2 スポットルーツの取り付け



▲スポットルーツを取り付ける

手順 3 >>>

外壁側モエンの施工

- ▶スポットルーツの止水材を5mmに圧縮するようにモエンを取り付ける。

※モエン切断小口面にモエンシーラーを塗布する。(2回塗り)

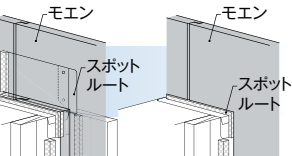
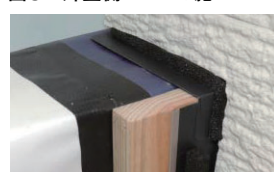


図3 外壁側モエンの施工



▲外壁側モエンを施工する



スポットルーツの止水材は、5mmに圧縮することで水密性能を発揮します。以下のふたつのことを確認してください。

- ・モエン裏面とスポットルーツの間が5mmになっていること
- ・モエン小口とスポットルーツの間が3~5mmになっていること



図4 通気金具工法の場合の縦断面図

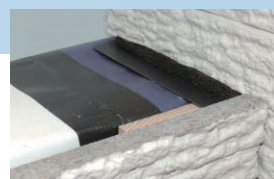
手順 4 >>>

手すり側モエンの施工

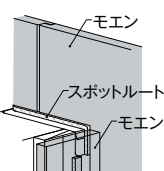
- ▶笠木の納まりに合わせてモエンを取り付ける。

- ▶入隅役物が入隅50の場合、外壁側モエンと手すり側モエンの取り合いはシーリング納めとする。

図5 手すり側モエンの施工



▲手すり側モエンを施工する



手順 5 >>>

笠木の取り付け

- ▶外壁側モエンと笠木の取り合いにシーリングを施工する。



▲外壁側モエンと笠木の取り合いにシーリングを施工する