

3 本体・付属部材詳細図

3- 1	センターサイディングの詳細図
3- 2	付属部材一覧表

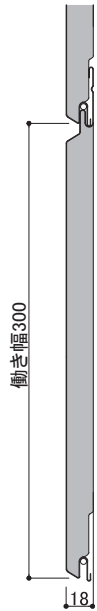
※シン・ネオスパンはNS型と同じ本体形状です。
※シン・スマートフラットはM型と同じ本体形状です。

3 本体・付属部材詳細図

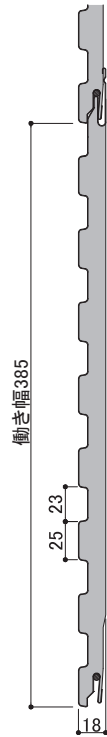
3-1 センターサイディングの詳細図

1) 縦張り・横張り兼用品

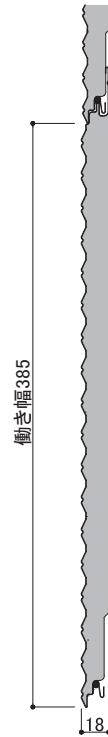
M型



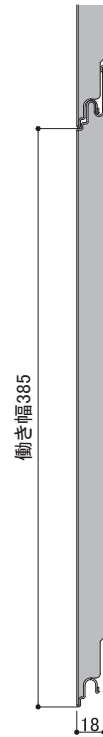
NS型



ST型

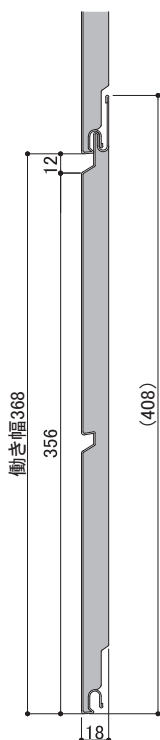


iシリーズ、
F型、FB型、FN型



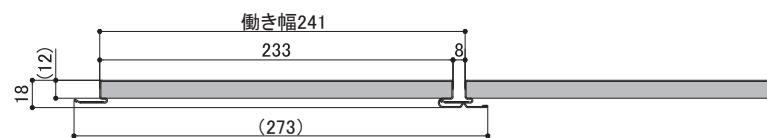
2) 横張り専用品

D型



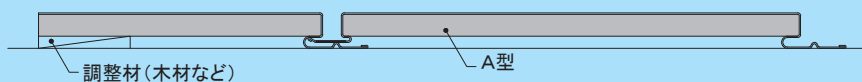
3) 縦張り専用品

A型



注意

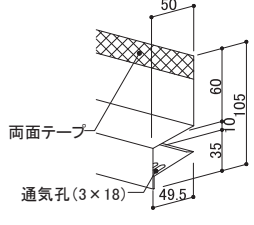
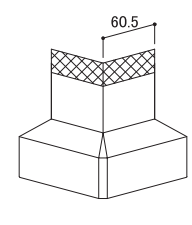
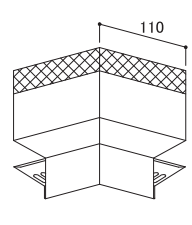
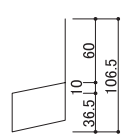
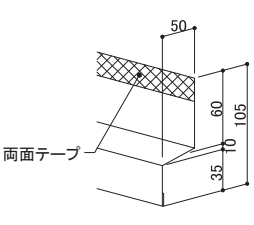
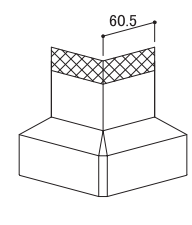
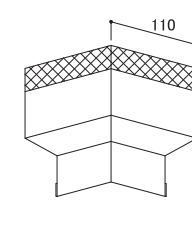
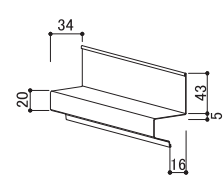
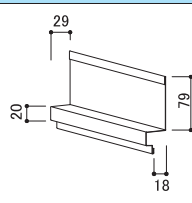
A型は長手方向に切断すると、実形状および芯材の厚みにより、働き幅方向の厚みが変わります。このまま施工すると、張り始めと張り終わりで本体が傾いてしまうため、あらかじめ調整材を施工してください。調整材は付属部材（見切縁、受け材など）の厚みを考慮してください。



3 本体・付属部材詳細図

3-2 付属部材一覧表

1) 水切

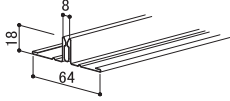
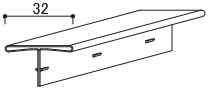
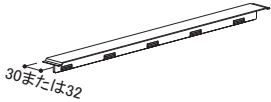
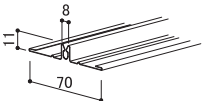
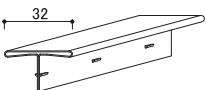
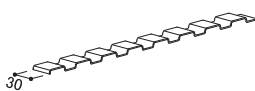
通気土台水切	通気土台水切出隅	通気土台水切入隅	通気土台水切エンドキャップ
 <p>通気土台水切50(防鼠タイプ) 【品番:FTD57**】 材質:塗装高耐食GLめっき鋼板 厚み:0.35mm 長さ:3,030mm</p>	 <p>通気土台水切50(防鼠タイプ)出隅 【品番:FTD57**B】 材質:塗装高耐食GLめっき鋼板 厚み:0.35mm</p>	 <p>通気土台水切50(防鼠タイプ)入隅 【品番:FTD57**D】 材質:塗装高耐食GLめっき鋼板 厚み:0.35mm</p>	<p>※防鼠タイプ 防鼠なしタイプ共通</p>  <p>通気土台水切50(防鼠タイプ) エンドキャップ 【品番:FTD57**C】 材質:塗装高耐食GLめっき鋼板 厚み:0.35mm</p>
通気土台水切	通気土台水切出隅	通気土台水切入隅	水切34
 <p>通気土台水切50(防鼠なしタイプ) 【品番:FTD59**】 材質:塗装高耐食GLめっき鋼板 厚み:0.35mm 長さ:3,030mm</p>	 <p>通気土台水切50(防鼠なしタイプ)出隅 【品番:FTD59**B】 材質:塗装高耐食GLめっき鋼板 厚み:0.35mm</p>	 <p>通気土台水切50(防鼠なしタイプ)入隅 【品番:FTD59**D】 材質:塗装高耐食GLめっき鋼板 厚み:0.35mm</p>	 <p>【品番:AMZ7F0**】 材質:塗装高耐食GLめっき鋼板 厚み:0.35mm 長さ:3,030mm 鉄骨造直張り・リフォーム用</p>
中間水切18			
 <p>【品番:ATM6F0**】 材質:塗装高耐食GLめっき鋼板 厚み:0.35mm 長さ:3,030mm</p>			

※各部材は、2024年2月時点のものです。最新の情報はNICHIIHA金属製外壁材・屋根材総合カタログでご確認ください。

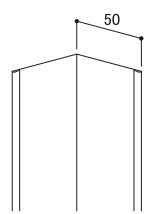
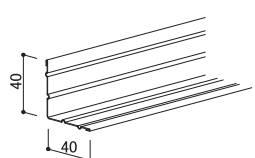
3 本体・付属部材詳細図

3-2 付属部材一覧表

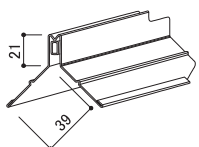
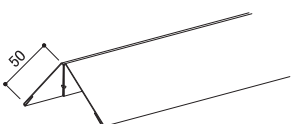
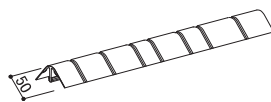
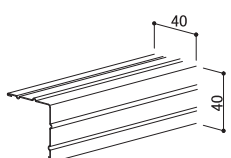
2) 目地部材

S目地鋼板受け18	S目地カバー	段目地	目地鋼板受け
 <p>【品番:AMU1F00A】 材質:塗装高耐食GLめつき鋼板 厚み:0.35mm 働き長さ:3,030mm</p>	 <p>【品番:AMJ1*0**】 材質:塗装高耐食GLめつき鋼板 厚み:本体厚みと同じ 働き長さ:3,030mm</p>	 <p>【品番:ADM2*0**】 材質:塗装高耐食GLめつき鋼板 働き長さ:385mm 備考:幅は商品によって異なる</p>	 <p>【品番:AMU6F00A】 材質:塗装高耐食GLめつき鋼板 厚み:0.35mm 働き長さ:3,030mm 備考:N型・NS型に設定</p>
NS目地カバー	NS段目地		
 <p>【品番:AMJ3F0**】 材質:塗装高耐食GLめつき鋼板 厚み:0.35mm 働き長さ:3,030mm 備考:N型・NS型に設定</p>	 <p>【品番:ADM5F0**】 材質:塗装高耐食GLめつき鋼板 働き長さ:385mm 備考:NS型に設定</p>		

3) 入隅

入隅50	入隅		
 <p>【品番:JR1900】 材質:高耐食GLめつき鋼板 厚み:0.27mm 長さ:3,030mm</p>	 <p>【品番:AYR2F0**】 材質:塗装高耐食GLめつき鋼板 厚み:0.35mm 長さ:3,030mm</p>		

4) 出隅

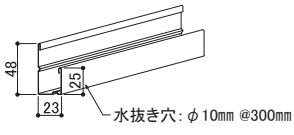

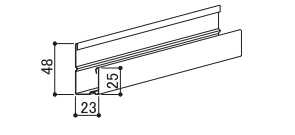
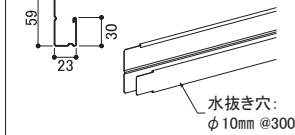
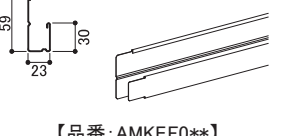
S出隅鋼板受け18	S出隅カバー	段出隅	出隅
 <p>【品番:ADU1F00A】 材質:塗装高耐食GLめつき鋼板 働き長さ:3,030mm</p>	 <p>【品番:ADS2*0**】 材質:塗装高耐食GLめつき鋼板 厚み:本体厚みと同じ 働き長さ:3,030mm</p>	 <p>【品番:ADD1*0**】 材質:塗装高耐食GLめつき鋼板 厚み:0.35mm 働き長さ:385mm</p>	 <p>【品番:ADS3F0**】 材質:塗装高耐食GLめつき鋼板 厚み:0.35mm 長さ:3,030mm</p>

※各部材は、2024年2月時点のものです。最新の情報はNICHIIHA金属製外壁材・屋根材総合カタログでご確認ください。

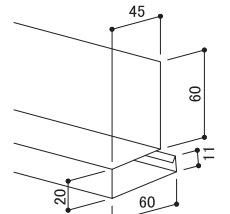
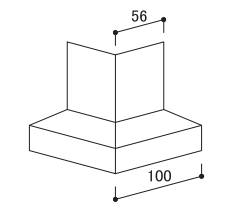
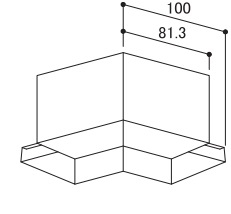
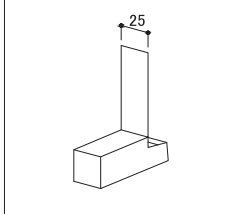
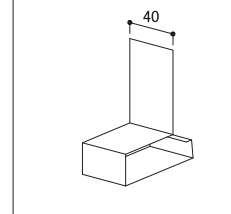
3 本体・付属部材詳細図

3-2 付属部材一覧表

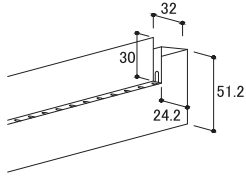
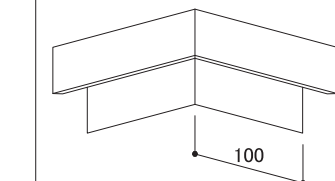
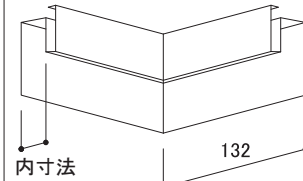
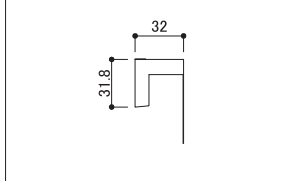
5) 見切部材

端部カバー	アルミ端部カバー	S見切縁18	N端部カバー
 <p>水抜き穴: φ10mm @300mm</p> <p>【品番: AMK7*0**】 材質: 塗装高耐食GLめっき鋼板 厚み: 0.35mm 長さ: 3,030mm</p>	 <p>水抜き穴: φ8mm @50mm</p> <p>【品番: AMKDF09*】 材質: アルミ押出 長さ: 3,030mm 備考: 積雪のある地域で土台部・下屋根部に使用</p>	 <p>【品番: AMK1*0**】 材質: 塗装高耐食GLめっき鋼板 厚み: 0.35mm 長さ: 3,030mm</p>	 <p>水抜き穴: φ10mm @300mm</p> <p>【品番: AMKFF0**】 【品番: AMKHFO**】 材質: 塗装高耐食GLめっき鋼板 厚み: 0.35mm 働き長さ: 3,030mm 水抜き穴: φ10mm @300mm 備考: 本体両端部に継手加工あり</p>
N見切縁18			
 <p>【品番: AMKEFO**】 【品番: AMKGF0**】 材質: 塗装高耐食GLめっき鋼板 厚み: 0.35mm 働き長さ: 3,030mm 備考: 本体両端部に継手加工あり</p>			

6) オーバーハング部材

オーバーハング水切	オーバーハング水切出隅	オーバーハング水切入隅	オーバーハング水切 エンドキャップ	オーバーハング水切 接合部材
 <p>【品番: JOH72**】 材質: 塗装高耐食GLめっき鋼板 厚み: 0.35mm 長さ: 3,030mm</p>	 <p>【品番: JOH72**B】 材質: 塗装高耐食GLめっき鋼板 厚み: 0.35mm</p>	 <p>【品番: JOH72**D】 材質: 塗装高耐食GLめっき鋼板 厚み: 0.35mm</p>	 <p>【品番: JOH72**C】 材質: 塗装高耐食GLめっき鋼板 厚み: 0.35mm</p>	 <p>【品番: JOH72**S】 材質: 塗装高耐食GLめっき鋼板 厚み: 0.35mm</p>

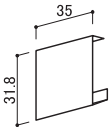
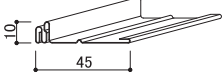


7) 軒天部材

通気見切縁21	通気見切縁21出隅	通気見切縁21入隅	通気見切縁21エンドキャップ
 <p>【品番: FTM21**】 材質: 塗装高耐食GLめっき鋼板 厚み: 0.35mm 長さ: 3,030mm</p>	 <p>【品番: FTM21**B】 材質: 塗装高耐食GLめっき鋼板 厚み: 0.35mm</p>	 <p>【品番: FTM21**D】 材質: 塗装高耐食GLめっき鋼板 厚み: 0.35mm</p> <p>内寸法 22.5</p>	 <p>【品番: FTM21**C】 材質: 塗装高耐食GLめっき鋼板 厚み: 0.35mm</p>

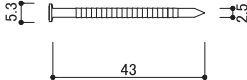
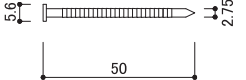
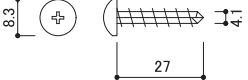
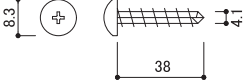
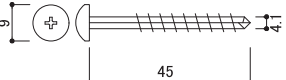
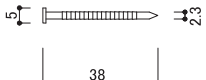
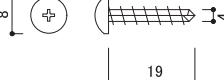

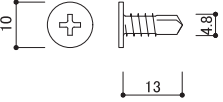
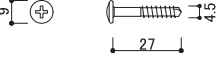
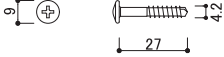
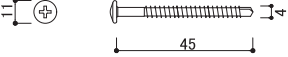
※各部材は、2024年2月時点のものです。最新の情報はNICHIIHA金属製外壁材・屋根材総合カタログでご確認ください。

3 本体・付属部材詳細図

3-2 付属部材一覧表

通気見切縁21接合部材	S廻り縁鋼板受け	N廻り縁カバー18	S廻り縁カバー18
 <p>【品番:FTM11**S】 材質:塗装高耐食GLめつき鋼板 厚み:0.35mm</p>	 <p>【品番:AMW3F00A】 材質:塗装高耐食GLめつき鋼板 厚み:0.27mm 働き長さ:3,030mm</p>	 <p>【品番:AMW8F0**】 材質:塗装高耐食GLめつき鋼板 厚み:本体厚みと同じ 働き長さ:3,030mm</p>	 <p>【品番:AMW1*0**】 材質:塗装高耐食GLめつき鋼板 厚み:本体厚みと同じ 働き長さ:3,030mm</p>

8) 留付部材

<p>ステンスリング釘 ＜木造/本体留付用＞</p>  <p>【品番:JKR640】 材質:ステンレス サイズ:φ2.5mm×43mm</p>	<p>ステンスリング釘 ＜木造/表面留め用＞</p>  <p>【品番:JKW840BまたはJKW840S】 材質:ステンレス サイズ:φ2.75mm×50mm</p>	<p>ステンスビス ＜木造/本体留付用＞</p>  <p>【品番:JK1710】 材質:ステンレス サイズ:φ4.1mm×27mm</p>	<p>ステンスビス ＜木造/本体留付用＞ ※防耐火構造認定に応じて使用</p>  <p>【品番:JK1150L】 材質:ステンレス サイズ:φ4.1mm×38mm</p>
<p>ステンスビス ＜木造/補強用＞</p>  <p>【品番:JK1720】 材質:ステンレス サイズ:φ4.1×45mm</p>	<p>ステンスリング釘 ＜木造/部材留付用＞</p>  <p>【品番:JK440】 材質:ステンレス サイズ:φ2.3mm×38mm</p>	<p>ステンステクスネジ ＜鉄骨造金属胴縁/金属胴縁留付用＞ ＜鉄骨造直張り/本体・部材留付用＞</p>  <p>【品番:JK1140】 材質:ステンレス サイズ:φ4mm×19mm</p>	<p>ステンステクスネジ ＜鉄骨造金属胴縁/本体留付用＞</p>  <p>【品番:JK1510】 材質:ステンレス サイズ:φ4.5mm×10mm</p>
<p>平頭ねじ ＜鉄骨造金属胴縁/部材留付用＞</p>  <p>【品番:KN65】 材質:ステンレス サイズ:φ4.8mm×13mm</p>	<p>ステンスドリルビス ＜鉄骨造金属胴縁/表面留め・補強用＞</p>  <p>【品番:JK1740】 材質:ステンレス サイズ:φ4.5mm×27mm</p>	<p>ステンスドリルビス ＜鉄骨造直張り/表面留め・補強用＞</p>  <p>【品番:JK1750】 材質:ステンレス サイズ:φ4.2mm×27mm</p>	<p>ステンスドリルビス ＜鉄骨造直張り/本体・部材留付用＞ ※せっこうボードなど表張り(屋外側)を有する場合に使用</p>  <p>【品番:JK1760】 材質:ステンレス サイズ:φ4mm×45mm</p>

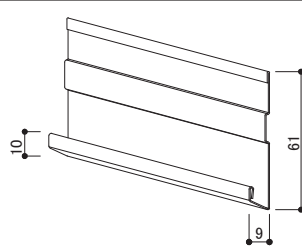
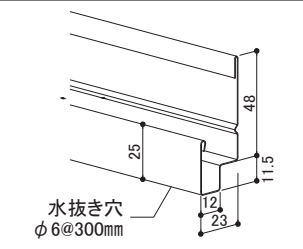
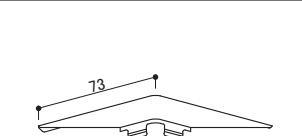
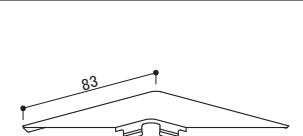
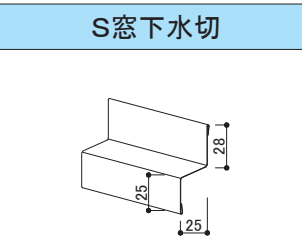
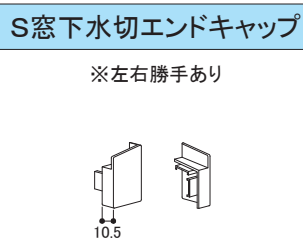
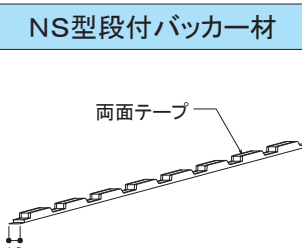
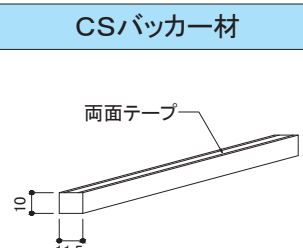
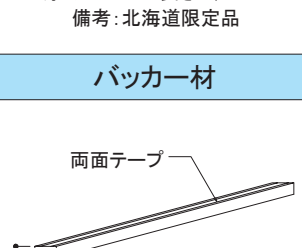
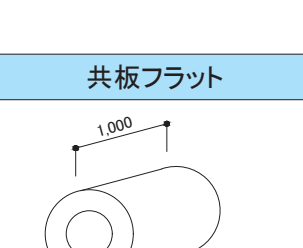
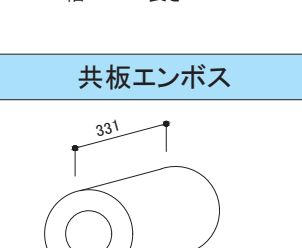
※各部材は、2024年2月時点のものです。最新の情報はNICHIIHA金属製外壁材・屋根材総合カタログでご確認ください。

3 本体・付属部材詳細図

3-2 付属部材一覧表

<p>ステンレドリルビス</p> <p><鉄骨造直張り／表面留め・補強用> ※せっこうボードなど表張り(屋外側)を有する場合に使用</p>  <p>【品番:JK1770】 材質:ステンレス サイズ:φ5mm×60mm</p>			
--	--	--	--


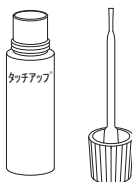
9)その他の部材

<p>ヨコ用スターター</p>  <p>【品番:AST2F00A】 材質:塗装高耐食GLめっき鋼板 長さ:3,030mm 備考:スマートフラットは専用品番あり</p>	<p>タテ用スターター</p>  <p>【品番:AST5F0**】 材質:塗装高耐食GLめっき鋼板 厚み:0.35mm 働き長さ:3,030mm 備考:左右継ぎ手加工あり</p>	<p>S見切コーナー</p>  <p>【品番:AMC5*0**】 材質:塗装高耐食GLめっき鋼板 厚み:0.35mm</p>	<p>N見切コーナー</p>  <p>【品番:AMC4F0**】 材質:塗装高耐食GLめっき鋼板 厚み:0.35mm</p>
<p>S窓下水切</p>  <p>【品番:AMM3F04*】 材質:塗装高耐食GLめっき鋼板 厚み:0.35mm 長さ:3,030mm 備考:北海道限定品</p>	<p>S窓下水切エンドキャップ</p> <p>※左右勝手あり</p>  <p>【品番:AMM4Q0J*】 材質:ポリカーボネート樹脂</p>	<p>NS型段付パッカー材</p>  <p>【品番:ABK8Q0JL】 材質:発泡ポリエチレン 幅:10mm 長さ:385mm</p>	<p>CSパッカー材</p>  <p>【品番:ABK5Q0J3】 材質:EPDM 長さ:2,000mm</p>
<p>パッカー材</p>  <p>【品番:ABK6Q0JL】 材質:EPDM 長さ:2,000mm</p>	<p>共板フラット</p>  <p>【品番:ECL1F0**】 材質:塗装高耐食GLめっき鋼板 厚み:0.35mm 幅1,000mm×長さ10m</p>	<p>共板エンボス</p>  <p>【品番:ECL1F0**】 材質:塗装高耐食GLめっき鋼板 厚み:0.27mm 幅331mm×長さ37m</p>	

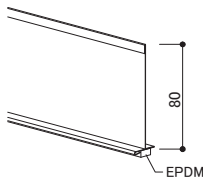
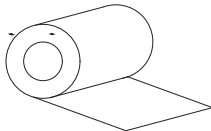
※各部材は、2024年2月時点のものです。最新の情報はNICHIIHA金属製外壁材・屋根材総合カタログでご確認ください。

3 本体・付属部材詳細図

3-2 付属部材一覧表

ニチハシーリング	補修塗料		
 <p>【品番:DSY1Q0**】 材質:変成シリコン系</p>	 <p>【品番:DPA4Q0**】</p>		

10) 開口部向け部材

鋼板止水部材	片面防水テープ		
 <p>【品番:KE5100】 材質:塗装高耐食GLめっき鋼板 厚み:0.35mm 長さ:3,030mm</p>	 <p>【品番:JF1526】 材質:アクリル 長さ:20m 幅:100mm</p>		

※各部材は、2024年2月時点のものです。最新の情報はNICHIIHA金属製外壁材・屋根材総合カタログでご確認ください。