

5 センターサイディング標準施工法 ＜納まり図 木造編＞

5- 1	納まり詳細図	木造軸組下地	NS型	横張り
5- 2	納まり詳細図	木造軸組下地	NS型	縦張り
5- 3	納まり図	木造軸組下地	その他の型	横張り
5- 4	納まり図	木造軸組下地	その他の型	縦張り



防耐火構造の大臣認定が必要な場合は、胴縁間隔や躯体サイズなど大臣認定の別添に従い、施工してください。

シン・スマートフラットはM型の納まりをご参照ください。

シン・ネオスパンはNS型の納まりをご参照ください。

5-1 納まり詳細図

木造軸組下地

NS型

横張り

1)基本構成図・下地組図	
2)主要部材一覧表	
3)土台部	通気土台水切
4)上下接合部	嵌合
5)左右接合部	①目地鋼板受け+NS目地カバー ②目地鋼板受け+NS段目地
6)入隅部	①土台 N見切縁18 ②軒天 通気見切縁21
7)出隅部	①土台 S出隅鋼板受け18+S出隅カバー ②軒天 通気見切縁21
8)開口部	①上側 N端部カバー ②上側 N見切縁18 ③下側 N見切縁18 ④左右側 N見切縁18
9)軒天部	①通気見切縁21 ②S廻り縁鋼板受け+N廻り縁カバー18
10)オーバーハング部	オーバーハング水切+N端部カバー
11)下屋根部	①棟側 N端部カバー ②流れ側 N端部カバー



注 意

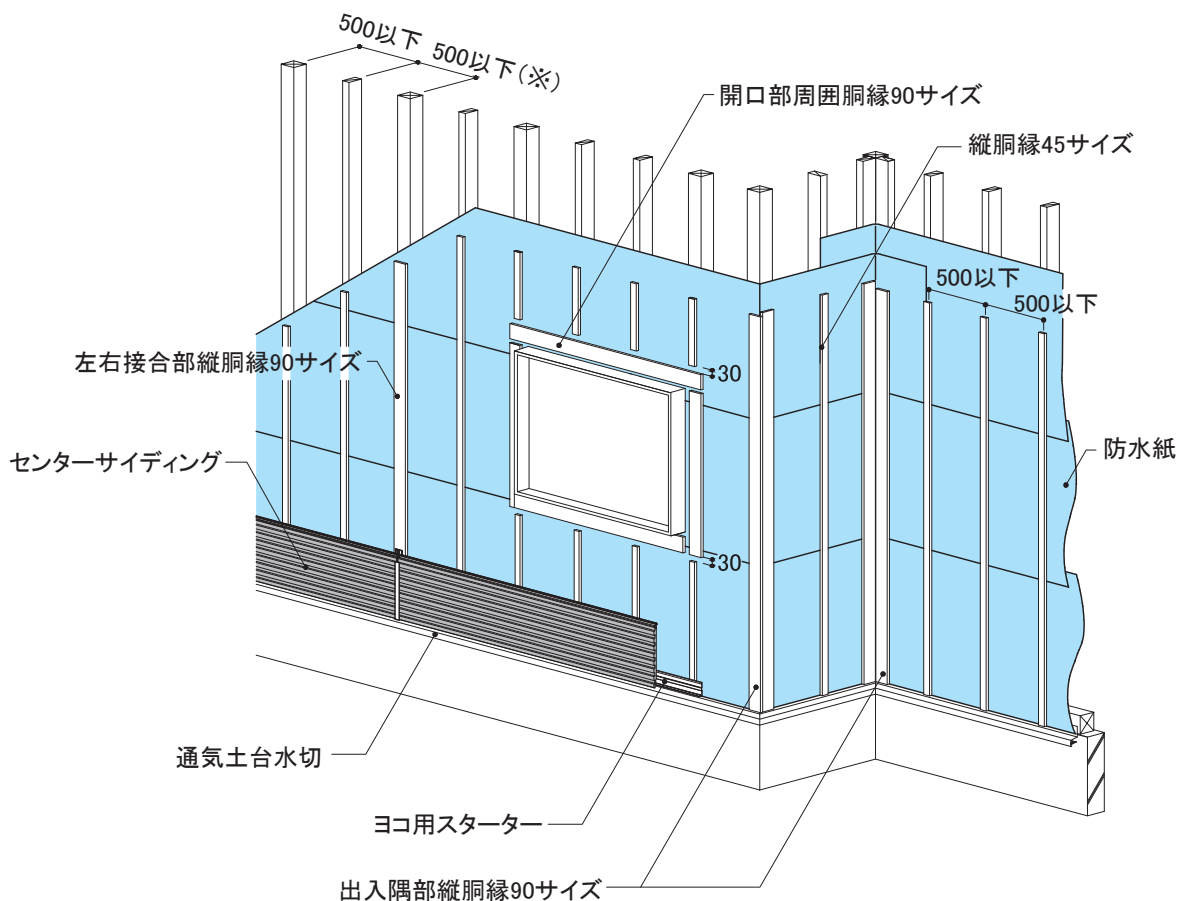
防耐火構造の大臣認定が必要な場合は、胴縁間隔や躯体サイズなど大臣認定の別添に従い、施工してください。
なお、準耐火構造の柱・間柱・胴縁間隔は認定上、455mm以下となります。

シン・ネオスパンFUIはNS型の納まりをご参照ください。

NS型	下地	留付方法	張り方向	木胴縁組(※)
	木造軸組下地	釘	横	縦胴縁 @500mm以下

1) 基本構成図・下地組図

- 通気土台水切は胴縁組みを行う前に取り付け、防水紙を上にかぶせて施工します。
- 下地は図のように木胴縁を組み、スギ材は厚み18mm以上、ベイツガ材は厚み15mm以上の乾燥材を使用します。
- 木胴縁の幅は45mm以上を標準サイズとし、左右接合部、出入隅部や開口部まわりなどの指定箇所には倍幅の90mm以上を使用します。
- 木胴縁はN65、CN65以上の釘またはφ3.8mm×50mm以上の木ビスを使用して500mm以下の間隔で躯体に留め付け、仕上げ面の不陸(段差)は1.5mm以下となるように調整して施工します。
- 縦胴縁と開口部まわりの胴縁は30mm程度の隙間を設け、通気する構造とします。



注意

防耐火構造の大臣認定が必要な場合は、胴縁間隔や躯体サイズなど大臣認定の別添に従い施工してください。

※準耐火構造の柱・間柱・胴縁間隔は認定上、455mm以下となります。

センターサイディング
標準施工法

センターサイディング
基本納まり図

本体・付属部材
詳細図

付属部材加工図

センターサイディング
木造編

センターサイディング
鉄骨造 金属胴縁編

センターサイディング
鉄骨造 直張り編

センター化粧幕板
標準施工法

センタールーフ
標準施工法

センタールーフ
納まり詳細図

参考資料

NS型	下地	留付方法	張り方向	木胴縁組
	木造軸組下地	釘	横	縦胴縁 @500mm以下

2) 主要部材一覧表

<p>■通気土台水切</p> <p>通気土台水切50 【品番:FTD57**】 材質:塗装高耐食GLめっき鋼板 厚み:0.35mm 長さ:3,030mm</p>	<p>■通気土台水切出隅</p> <p>通気土台水切出隅50 【品番:FTD57**B】 材質:塗装高耐食GLめっき鋼板 厚み:0.35mm 長さ:110mm</p>	<p>■通気土台水切入隅</p> <p>通気土台水切入隅50 【品番:FTD57**D】 材質:塗装高耐食GLめっき鋼板 厚み:0.35mm 長さ:110mm</p>	<p>■通気土台水切 エンドキャップ</p> <p>エンドキャップ 【品番:FTD57**C】 材質:塗装高耐食GLめっき鋼板 厚み:0.35mm</p>
<p>■専用釘(本体実部留付用)</p> <p>ステンレスリング釘 【品番:JKR640】 材質:ステンレス サイズ:φ2.5mm×43mm</p>	<p>■専用釘(本体表面留め用)</p> <p>ステンレスリング釘 【品番:JKW840B・S】 材質:ステンレス サイズ:φ2.75mm×50mm</p>	<p>■専用釘(付属部材用)</p> <p>ステンレスリング釘 【品番:JK440】 材質:ステンレス サイズ:φ2.3mm×38mm</p>	<p>■スターター</p> <p>ヨコ用スターター 【品番:AST2F00A】 材質:塗装高耐食GLめっき鋼板 長さ:3,030mm</p>
<p>■目地カバー</p> <p>NS目地カバー 【品番:AMJ3F0**】 材質:塗装高耐食GLめっき鋼板 厚み:0.35mm 働き長さ:3,030mm</p>	<p>■目地カバー</p> <p>NS段目地 【品番:ADM5F0**】 材質:塗装高耐食GLめっき鋼板 厚み:0.35mm 働き長さ:385mm</p>	<p>■目地受け</p> <p>目地鋼板受け 【品番:AMU6F00A】 材質:塗装高耐食GLめっき鋼板 厚み:0.35mm 働き長さ:3,030mm</p>	<p>■見切縁</p> <p>N見切縁18 【品番:AMKEF0**】 【品番:AMKGF0**】 材質:塗装高耐食GLめっき鋼板 厚み:0.35mm 働き長さ:3,030mm</p>
<p>■端部カバー</p> <p>N端部カバー 【品番:AMKFF0**】 【品番:AMKHFO**】 材質:塗装高耐食GLめっき鋼板 厚み:0.35mm 働き長さ:3,030mm 水抜き穴:φ10mm @300mm</p>	<p>■出隅カバー</p> <p>S出隅カバー 【品番:ADS2F***】 材質:塗装高耐食GLめっき鋼板 厚み:0.35mm 働き長さ:3,030mm</p>	<p>■出隅鋼板受け</p> <p>S出隅鋼板受け18 【品番:ADU1F00A】 材質:塗装高耐食GLめっき鋼板 働き長さ:3,030mm</p>	<p>■入隅50</p> <p>入隅50 【品番:JR1900】 材質:高耐食GLめっき鋼板 厚み:0.27mm 長さ:3,030mm</p>
<p>■通気見切縁</p> <p>通気見切縁21 【品番:FTM21**】 材質:塗装高耐食GLめっき鋼板 厚み:0.35mm 長さ:3,030mm</p>	<p>■通気見切縁出隅</p> <p>通気見切縁21出隅 【品番:FTM21**B】 材質:塗装高耐食GLめっき鋼板 厚み:0.35mm</p>	<p>■通気見切縁入隅</p> <p>通気見切縁21入隅 【品番:FTM21**D】 材質:塗装高耐食GLめっき鋼板 厚み:0.35mm</p>	<p>■廻り縁カバー</p> <p>N廻り縁カバー18 【品番:AMW8F0**】 材質:塗装高耐食GLめっき鋼板 厚み:0.35mm 働き長さ:3,030mm</p>

※各部材は、2024年2月時点のものです。最新の情報はNICHIIHA金属製外壁材・屋根材総合カタログでご確認ください。

センターサイディング
標準施工法

センターサイディング
基本納まり図

本体・付属部材
詳細図

付属部材加工図

木造編
センターサイディング

センターサイディング
鉄骨造金属胴縁編

センターサイディング
鉄骨造直張り編

センター化粧幕板
標準施工法

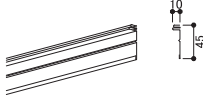
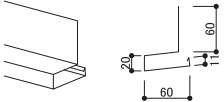
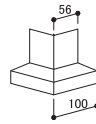
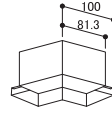

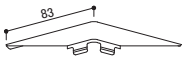
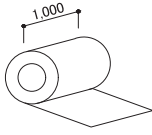
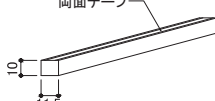

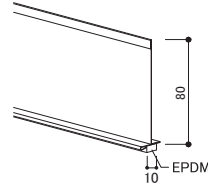
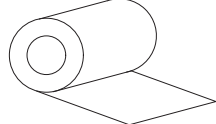
センタールーフ
標準施工法

センタールーフ
納まり詳細図

参考資料

NS型	下地	留付方法	張り方向	木胴縁組
	木造軸組下地	釘	横	縦胴縁 @500mm以下

2) 主要部材一覧表

<p>■ 廻り縁受け</p>  <p>S廻り縁鋼板受け 【品番:AMW3F00A】 材質:塗装高耐食GLめっき鋼板 厚み:0.35mm 働き長さ:3,030mm</p>	<p>■ オーバーハング水切</p>  <p>オーバーハング水切 【品番:JOH72**】 材質:塗装高耐食GLめっき鋼板 厚み:0.35mm 長さ:3,030mm</p>	<p>■ オーバーハング水切出隅</p>  <p>オーバーハング水切出隅 【品番:JOH72**B】 材質:塗装高耐食GLめっき鋼板 厚み:0.35mm 長さ:100mm</p>	<p>■ オーバーハング水切入隅</p>  <p>オーバーハング水切入隅 【品番:JOH72**D】 材質:塗装高耐食GLめっき鋼板 厚み:0.35mm 長さ:100mm</p>
<p>■ オーバーハング水切 エンドキャップ</p>  <p>オーバーハング水切エンドキャップ 【品番:JOH72**C】 材質:塗装高耐食GLめっき鋼板 厚み:0.35mm</p>	<p>■ 見切コーナー</p>  <p>N見切コーナー 【品番:AMC****】 材質:塗装高耐食GLめっき鋼板 厚み:0.35mm</p>	<p>■ 共板フラット</p>  <p>共板フラット 【品番:ECL1F0**】 材質:塗装高耐食GLめっき鋼板 厚み:0.35mm 幅:1,000mm×長さ10m</p>	<p>■ バッカー材</p>  <p>CS/バッカー材 【品番:ABK5Q0J3】 材質:EPDM 幅:11.5mm 厚み:10mm 長さ:2,000mm</p>
<p>■ 段付バッカー材</p>  <p>NS型段付バッカー材 【品番:ABK8Q0JL】 材質:発泡ポリエチレン 幅:10mm 長さ:385mm</p>	<p>■ 鋼板止水部材</p>  <p>鋼板止水部材 【品番:KE5100】 材質:塗装高耐食GLめっき鋼板 厚み:0.35mm 長さ:3,030mm</p>	<p>■ 片面防水テープ</p>  <p>【品番:JF1526】 材質:アクリル 長さ:20m 幅:100mm</p>	

※各部材は、2024年2月時点のものです。最新の情報はNICHIIA金属製外壁材・屋根材総合カタログでご確認ください。

センターサイディング
標準施工法

センターサイディング
基本納まり図

本体・付属部材
詳細図

付属部材加工図

木造編
センターサイディング

センターサイディング
鉄骨造 金属胴縁編

センターサイディング
鉄骨造 直張り編

センター化粧幕板
標準施工法

センタールーフ
標準施工法

センタールーフ
納まり詳細図

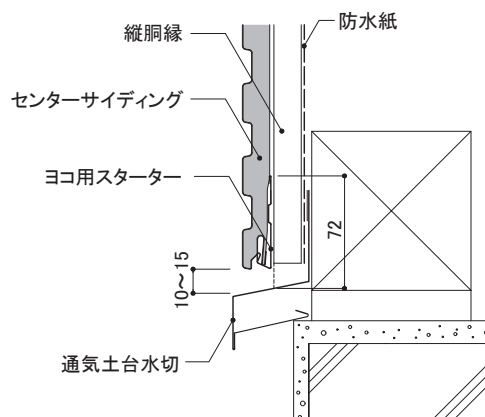
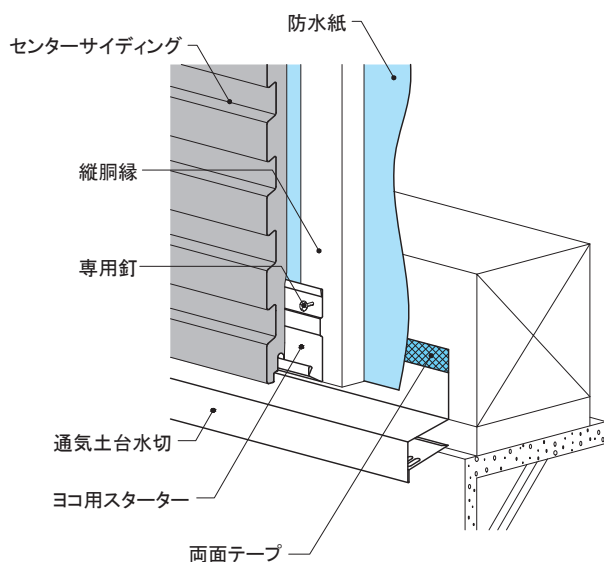
参考資料

NS型	下地	留付方法	張り方向	木胴縁組
	木造軸組下地	釘	横	縦胴縁 @500mm以下

3) 土台部

通気土台水切

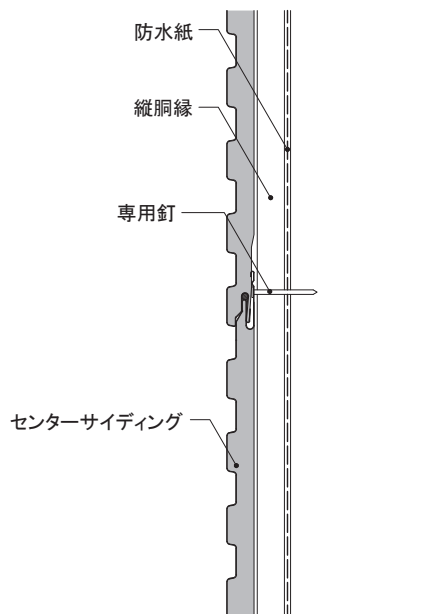
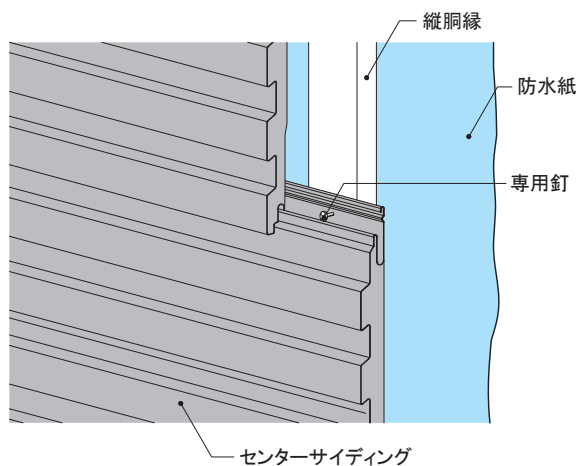
- 通気土台水切は、土台へ500mm以下の間隔で専用釘(ステンレスリング釘φ2.3mm×38mm)を用いて水平に留め付けます。
- ヨコ用スターターを専用釘(ステンレスリング釘φ2.3mm×38mm)で胴縁ごとに留め付けます。
- センターサイディング下端と通気土台水切の間に、10~15mmの隙間を設けます。



4) 上下接合部

嵌合

- センターサイディングは実を確実に嵌合させ、専用釘(ステンレスリング釘φ2.5mm×43mm)で胴縁ごとに実部に留め付けます。
- 本体2枚ごとに働き幅・水平を確保しながら施工します。



NS型	下地	留付方法	張り方向	木胴縁組
	木造軸組下地	釘	横	縦胴縁 @500mm以下

標準施工法
センターサイディング

基本納まり図
センターサイディング

詳細図
本体・付属部材

付属部材加工図

木造編
センターサイディング

鉄骨造 金属胴縁編
センターサイディング

鉄骨造 直張り編
センターサイディング

標準施工法
センター化粧石膏板

標準施工法
センタールーフ

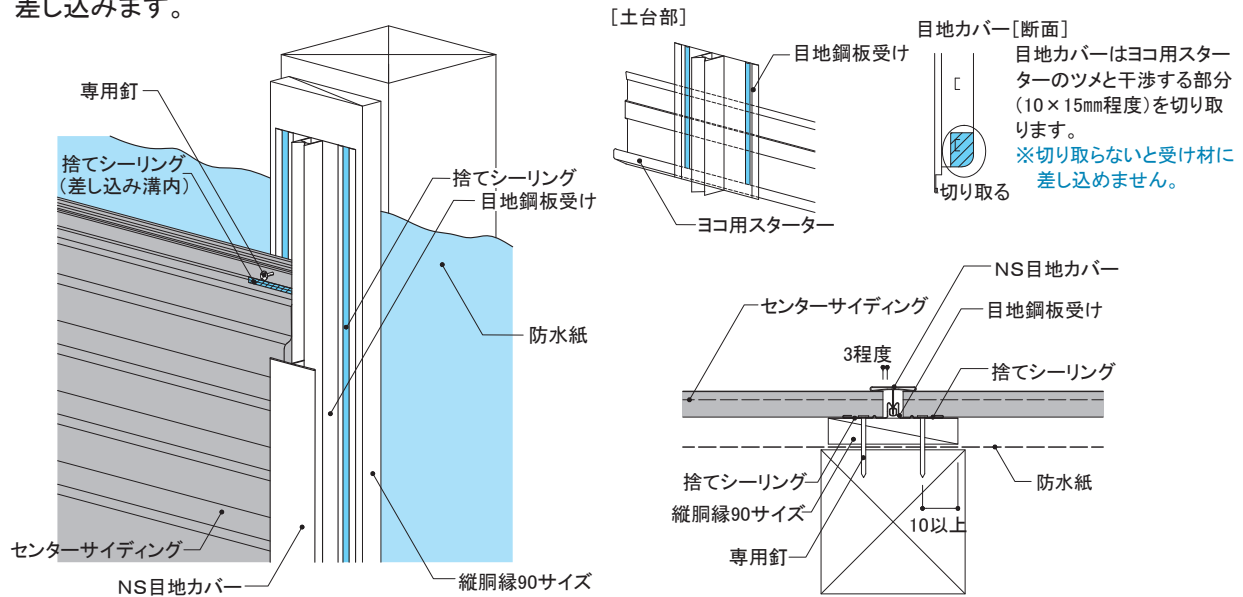
納まり詳細図
センタールーフ

参考資料

5) 左右接合部

① 目地鋼板受け+NS目地カバー

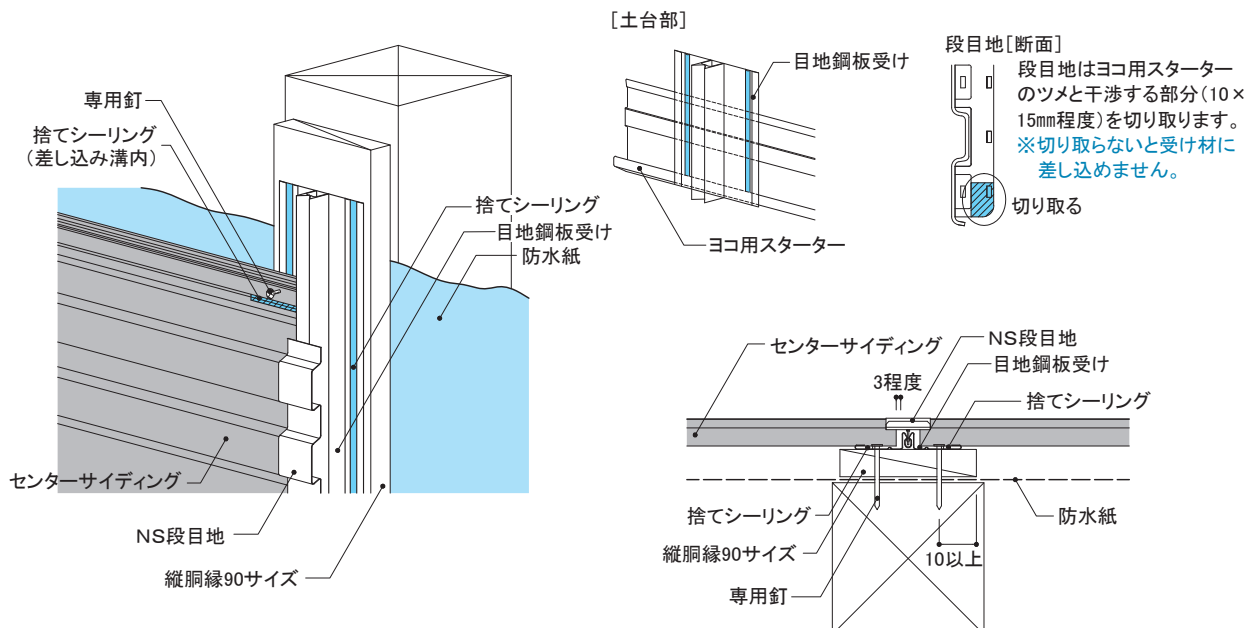
- 土台部はヨコ用スター勝ちとし、目地鋼板受けを専用釘(ステンレスリング釘φ2.3mm×38mm)で1m以下の間隔で取り付けます。両側端部に捨てシーリングを施工します。
- センターサイディングの留め付けは、縦胴縁の端空きを10mm以上確保します。また、センターサイディングと目地鋼板受けは、図のように3mm程度隙間を設けます。
- NS目地カバーはヨコ用スターのツメと干渉する部分を10×15mm程度切り落として、目地鋼板受けに差し込みます。



5) 左右接合部

② 目地鋼板受け+NS段目地

- 土台部はヨコ用スター勝ちとし、目地鋼板受けを専用釘(ステンレスリング釘φ2.3mm×38mm)で1m以下の間隔で取り付けます。両側端部に捨てシーリングを施工します。
- センターサイディングの留め付けは、縦胴縁の端空きを10mm以上確保します。また、センターサイディングと目地鋼板受けは、図のように3mm程度隙間を設けます。
- NS段目地はヨコ用スターのツメと干渉する部分を10×15mm程度切り落として、目地鋼板受けに差し込みます。

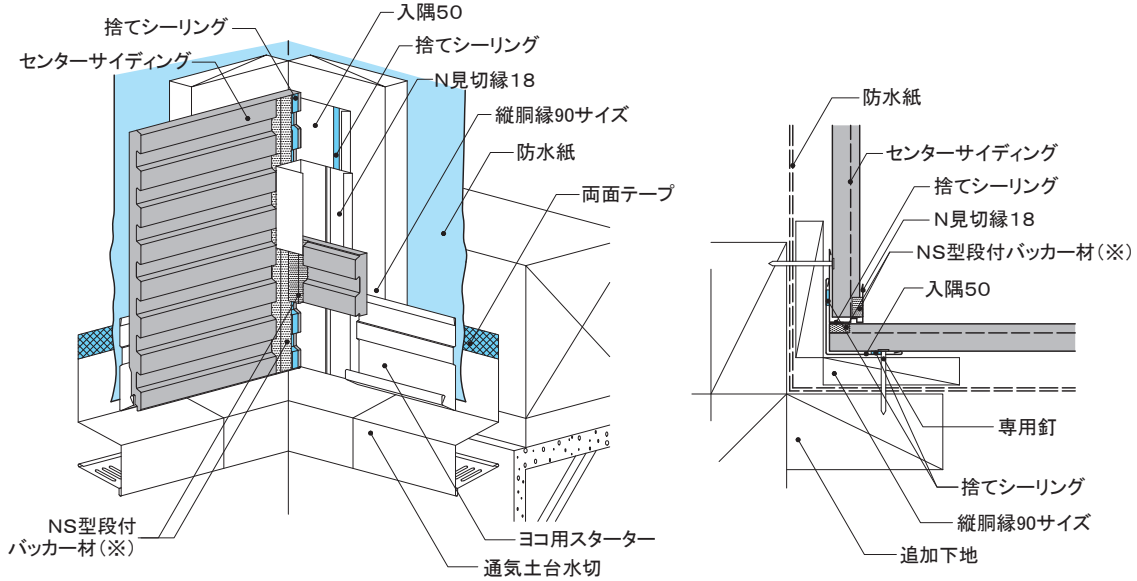


NS型	下地	留付方法	張り方向	木胴縁組
	木造軸組下地	釘	横	縦胴縁 @500mm以下

6) 入隅部

①土台 N見切縁18

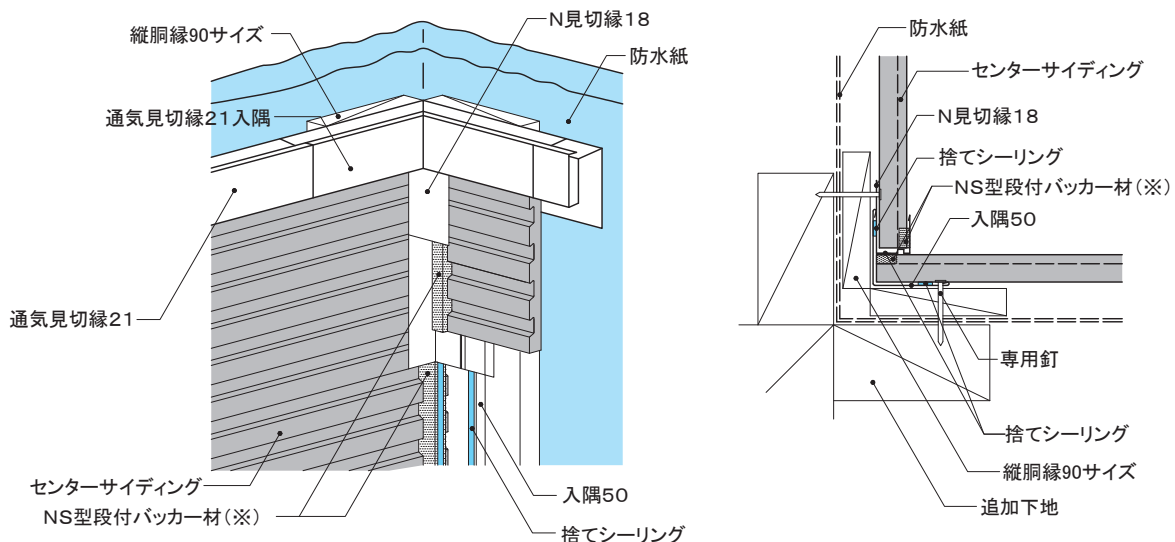
- 入隅部に、胴縁の留付下地として、必ず追加下地を入れます。
- 入隅50を取り付け、捨てシーリングを図のように両側端部に施工します。
- センターサイディングの端部は必要に応じてNS型段付バック材を貼り付けます。(※)
- 先施工側のセンターサイディングを施工後、図のように捨てシーリングを施工し、N見切縁18を取り付けます。
- 後施工側のセンターサイディングをN見切縁18に差し込み、専用釘(ステンスリング釘φ2.5mm×43mm)で実部に留め付けます。



6) 入隅部

②軒天 通気見切縁21

- 入隅部に、胴縁の留付下地として、必ず追加下地を入れます。
- 入隅50を取り付け、捨てシーリングを図のように両側端部に施工します。
- センターサイディングの端部は必要に応じてNS型段付バック材を貼り付けます。(※)
- 先施工側のセンターサイディングを施工後、図のように捨てシーリングを施工し、N見切縁18を取り付けます。
- 後施工側のセンターサイディングをN見切縁18に差し込み、専用釘(ステンスリング釘φ2.5mm×43mm)で実部に留め付けます。
- 最上段のセンターサイディングは通気見切縁21に差し込み、表面から専用釘(ステンスリング釘φ2.75mm×50mm)で留め付けます。



NS型	下地	留付方法	張り方向	木胴縁組
	木造軸組下地	釘	横	縦胴縁 @500mm以下

センターサイディング
標準施工法

センターサイディング
基本納まり図

本体・付属部材
詳細図

付属部材加工図

センターサイディング
木造編

センターサイディング
鉄骨造 金属胴縁編

センターサイディング
鉄骨造 直張り編

センター化粧石膏板
標準施工法

センタールーフ
標準施工法

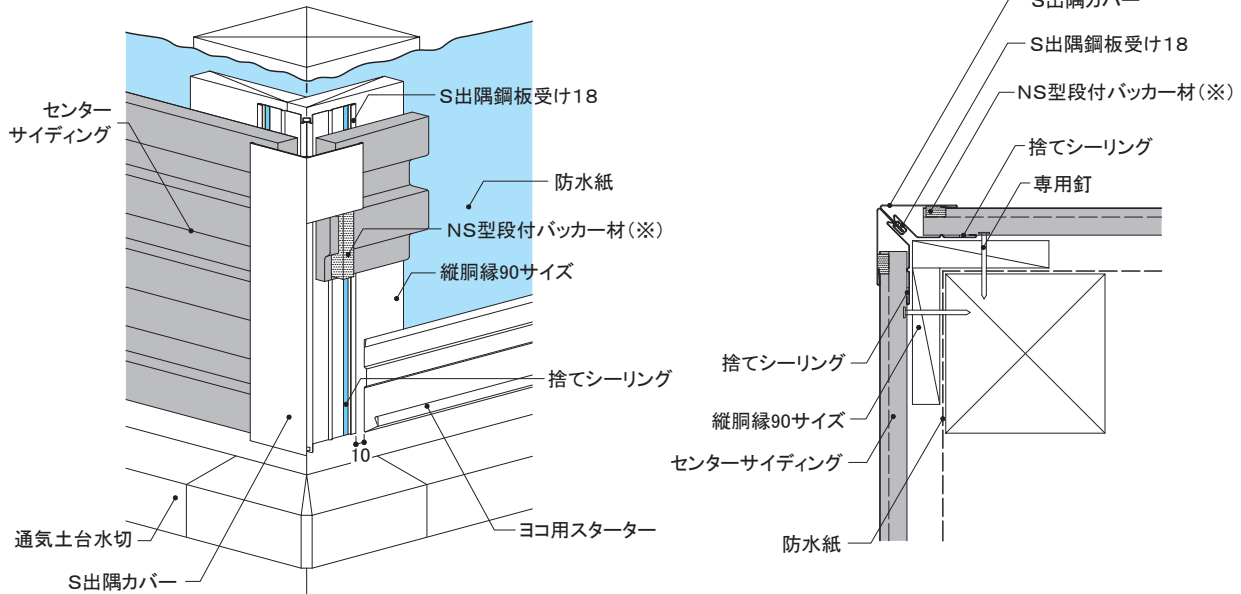
センタールーフ
納まり詳細図

参考資料

7) 出隅部

①土台 S出隅鋼板受け18+S出隅カバー

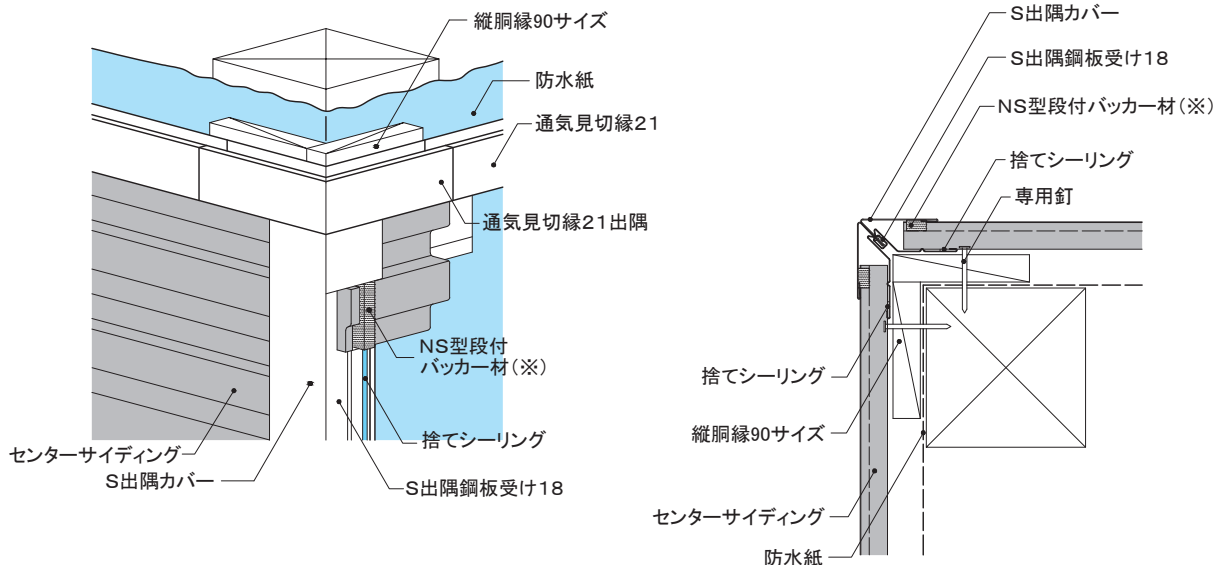
- S出隅鋼板受け18は通気土台水切から10～15mmの隙間を設けて取り付けます。S出隅鋼板受け18の両側端部に捨てシーリングを施工します。
- ヨコ用スターターをS出隅鋼板受け18から10mm程度離して取り付けます。
- 各センターサイディング端部は必要に応じてNS型段付パッカー材を貼り付けます。(※)
- S出隅カバーをS出隅鋼板受け18に差し込みます。



7) 出隅部

②軒天 通気見切縁21

- 通気見切縁21を取り付けた後、S出隅鋼板受け18を通気土台水切から10～15mmの隙間を設けて取り付けます。S出隅鋼板受け18の両側端部に捨てシーリングを施工します。
- 各センターサイディング端部は必要に応じてNS型段付パッカー材を貼り付けます。(※)
- 最上段のセンターサイディングは通気見切縁21に差し込み、表面から専用釘(ステンレスリング釘φ2.75mm×50mm)で留め付けます。
- S出隅カバーをS出隅鋼板受け18に差し込みます。

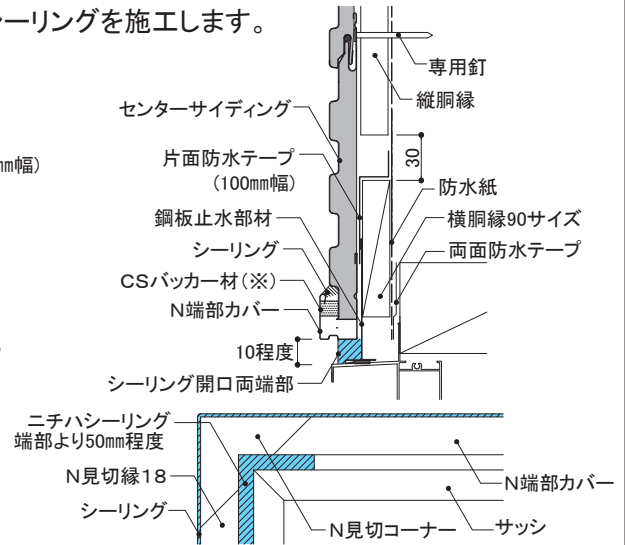
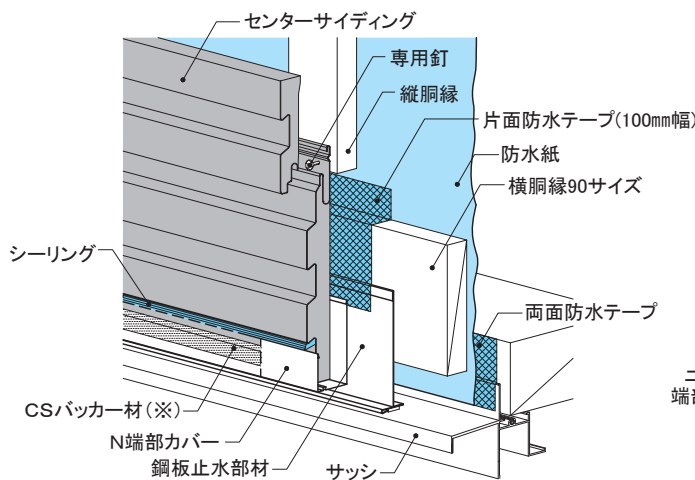


NS型	下地	留付方法	張り方向	木脚縁組
	木造軸組下地	釘	横	縦脚縁 @500mm以下

8) 開口部

①上側 N端部カバー

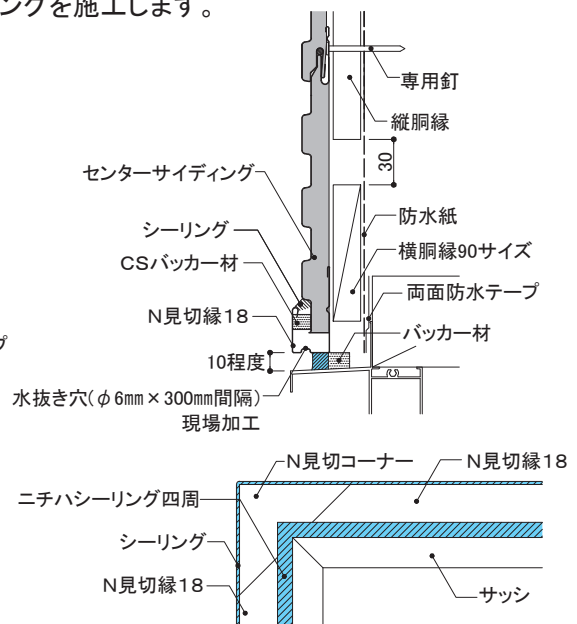
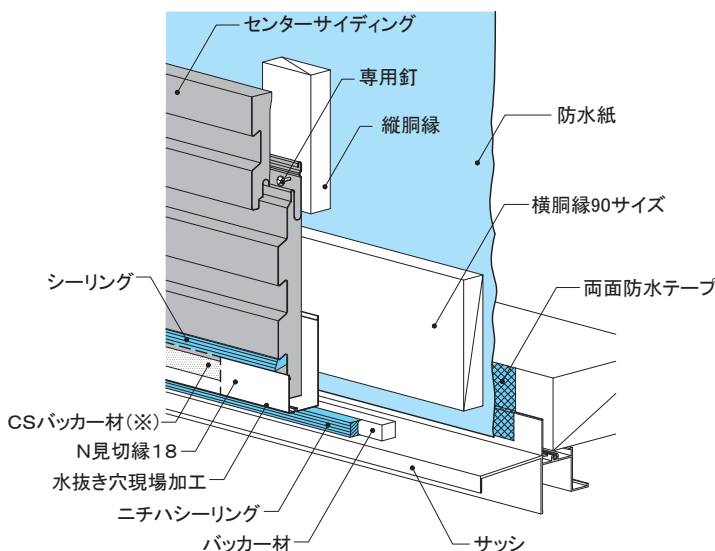
- 開口部まわりには、両面防水テープを必ず使用し、防水紙を施工します。
- 鋼板止水部材を横脚縁に取り付け、片面防水テープ(100mm幅)を図のように貼り付けます。
- 開口部上側は水抜き穴のあるN端部カバーを使用します。N見切縁18を使用する場合は、水抜き穴(φ10mm×300mm間隔)を現場加工します。
- N端部カバーとサッシとの取り合い部は、10mm程度の隙間を設けて施工します。
- センターサイディング下端が柄凹部となる場合は、CSバック材を貼り付けます。(※)
- サッシ上部は、端部から50mm程度、マスキングテープで養生後ニチハシーリングを充填します。
- センターサイディングとN端部カバーの取り合い部にシーリングを施工します。



8) 開口部

②上側 N見切縁18

- 開口部周囲をシーリングで施工する場合の納まりです。
- 開口部まわりには、両面防水テープを必ず使用し、防水紙を施工します。
- N見切縁18(部材先端の方にφ6mm×300mm間隔で現場加工)をサッシとの取り合い部に10mm程度の隙間を設けて取り付けます。
- センターサイディング下端が柄凹部となる場合は、CSバック材を貼り付けます。(※)
- バック材を取り付け、マスキングテープで養生後ニチハシーリングを充填します。(四周シーリング)
- センターサイディングとN見切縁18の取り合い部にシーリングを施工します。

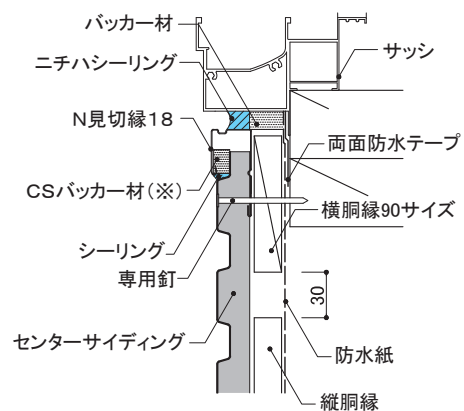
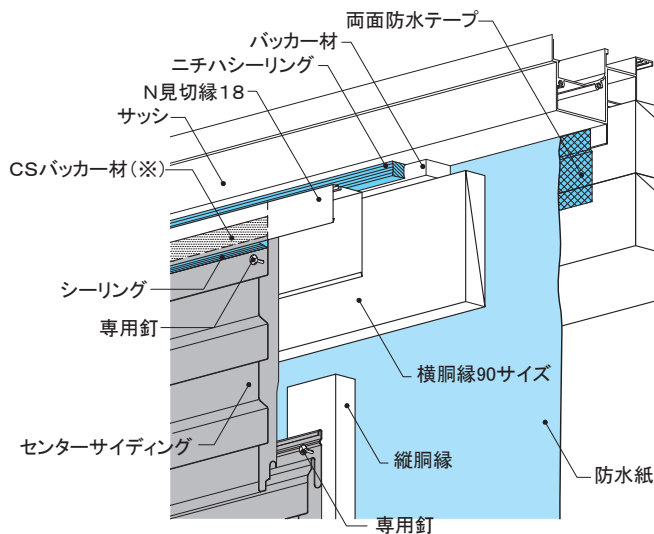


NS型	下地	留付方法	張り方向	木胴縁組
	木造軸組下地	釘	横	縦胴縁 @500mm以下

8) 開口部

③ 下側 N見切縁18

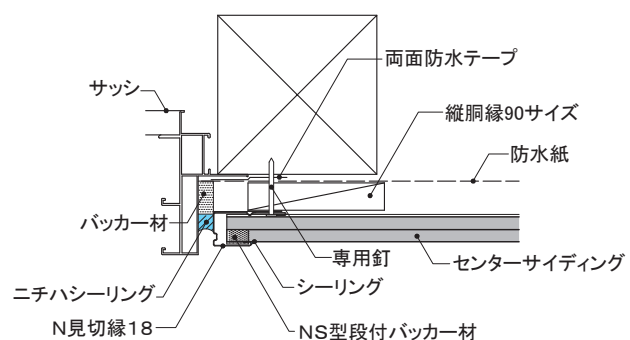
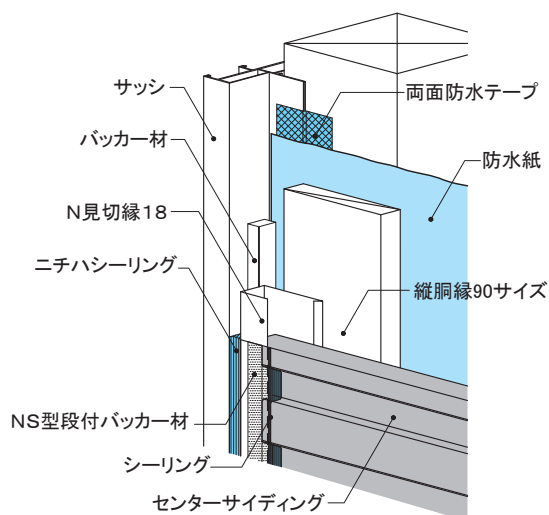
- 開口部まわりには、両面防水テープを必ず使用し、防水紙を施工します。
- N見切縁18をサッシとの取り付け部に10mm程度の隙間を設けて取り付けます。
- センターサイディング上端が柄凹部となる場合は、CSバック材を貼り付け、N見切縁18に差し込みます。(※)
- センターサイディングを表面から留め付ける場合は、専用釘(ステンレスリング釘φ2.75mm×50mm)で留め付けます。
- サッシとN見切縁18の取り付け部はバック材を取り付け、マスキングテープで養生後ニチハシーリングを充填します。
- センターサイディングとN見切縁18の取り付け部にシーリングを施工します。



8) 開口部

④ 左右側 N見切縁18

- 開口部まわりには、両面防水テープを必ず使用し、防水紙を施工します。
- N見切縁18をサッシとの取り付け部に10mm程度の隙間を設けて取り付けます。
- センターサイディング端部にNS型段付バック材を貼り付け、N見切縁18に差し込みます。
- バック材を取り付け、マスキングテープで養生後ニチハシーリングを充填します。
- センターサイディングとN見切縁18の取り付け部にシーリングを施工します。



センターサイディング
標準施工法

センターサイディング
基本納まり図

本体・付属部材
詳細図

付属部材加工図

センターサイディング
木造編

センターサイディング
鉄骨造 金属胴縁編

センターサイディング
鉄骨造 直張り編

センター化粧幕板
標準施工法

センタールーフ
標準施工法

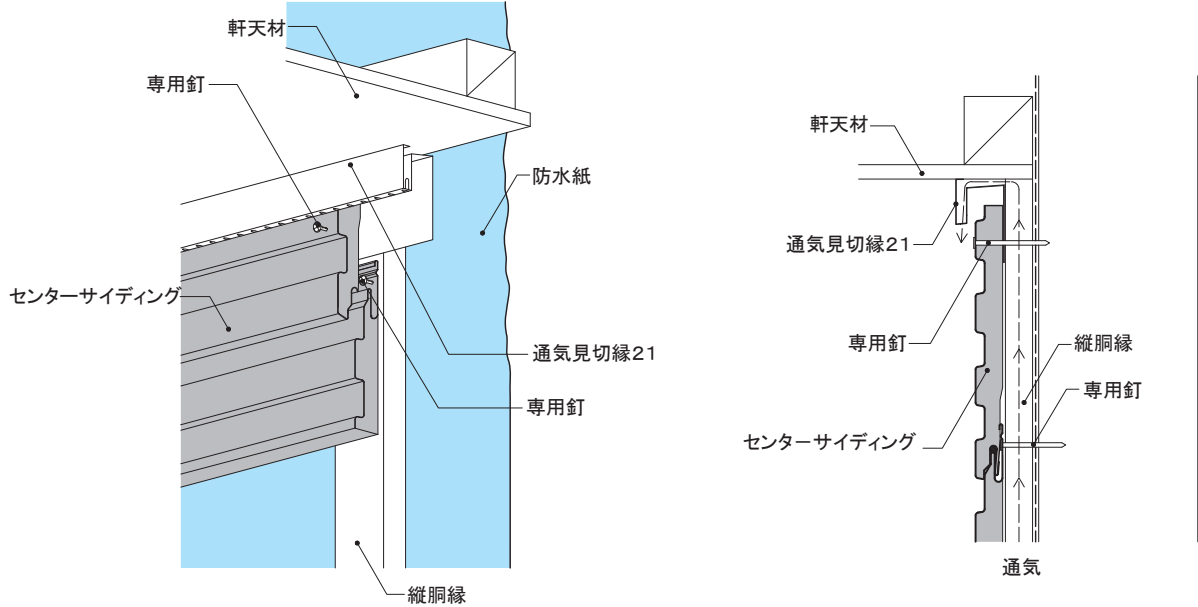
センタールーフ
納まり詳細図

参考資料

NS型	下地	留付方法	張り方向	木胴縁組
	木造軸組下地	釘	横	縦胴縁 @500mm以下

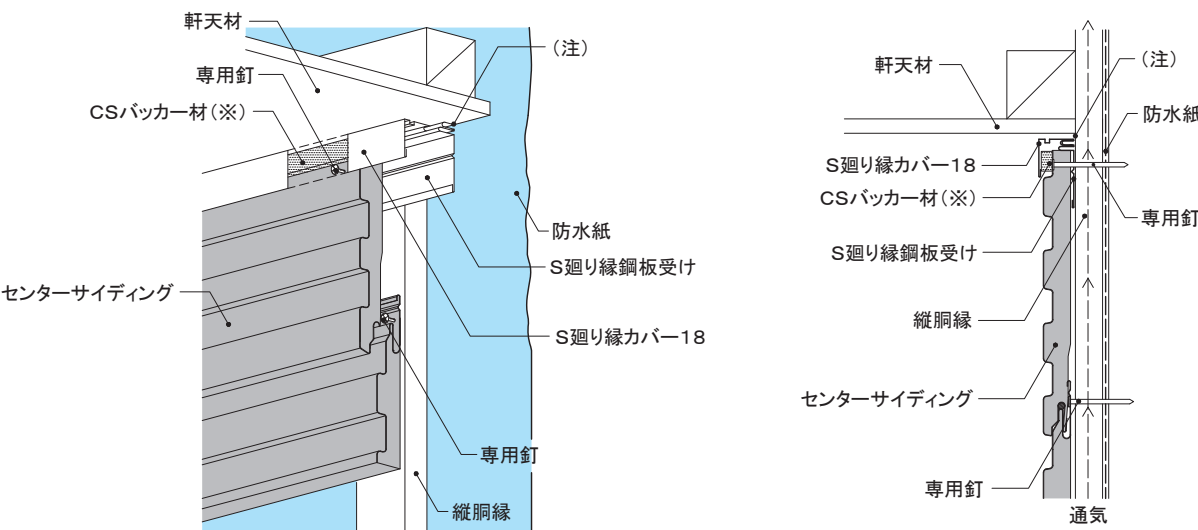
9) 軒天部	① 通気見切縁21
--------	-----------

- センターサイディング施工前に通気見切縁21を図の位置に取り付けます。
- センターサイディングは通気見切縁21に差し込み、表面から専用釘(ステンスリング釘φ2.75mm×50mm)で留め付けます。



9) 軒天部	② S廻り縁鋼板受け+S廻り縁カバー18
--------	----------------------

- 通気が小屋裏へ抜けるように、防水紙張りや胴縁下地組みは軒天工事前に先行して行います。
 - S廻り縁鋼板受けを胴縁ごとに専用釘(ステンスリング釘φ2.3mm×38mm)で留め付けます。
 - センターサイディング上端が柄凹部となる場合は、必要に応じてCSバッカー材を貼り付けます。(※)
 - センターサイディングを表面から専用釘(ステンスリング釘φ2.75mm×50mm)で留め付けます。
 - S廻り縁カバー18をS廻り縁鋼板受けに差し込みます。
- (注) S廻り縁鋼板受けを取り付ける際は、S廻り縁カバー18が嵌められるように軒天材との間に5mm程度の隙間を設け、位置を調整してから取り付けてください。

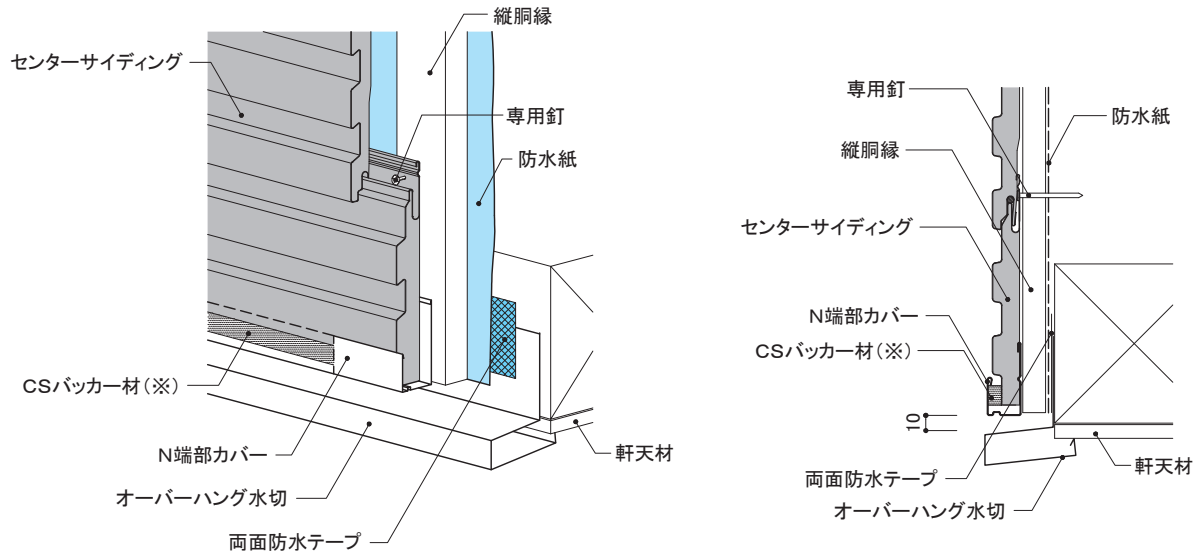


NS型	下地	留付方法	張り方向	木胴縁組
	木造軸組下地	釘	横	縦胴縁 @500mm以下

10) オーバーハング部

オーバーハング水切 + N端部カバー

- 防水紙はオーバーハング水切の上にかぶせて施工し、両面防水テープで防水紙を貼り付けます。
- センターサイディング下端が柄凹部となる場合は、必要に応じてCSバッカー材を貼り付けます。(※)
- N端部カバーは胴縁ごとに専用釘(ステンレスリング釘φ2.3mm×38mm)で水平に留め付けます。
- N端部カバーとオーバーハング水切の間に、10mmの隙間を設けます。



センターサイディング
標準施工法

センターサイディング
基本納まり図

本体・付属部材
詳細図

付属部材加工図

木造編
センターサイディング

センターサイディング
鉄骨造 金属胴縁編

センターサイディング
鉄骨造 直張り編

センター化粧幕板
標準施工法

センタールーフ
標準施工法

センタールーフ
納まり詳細図

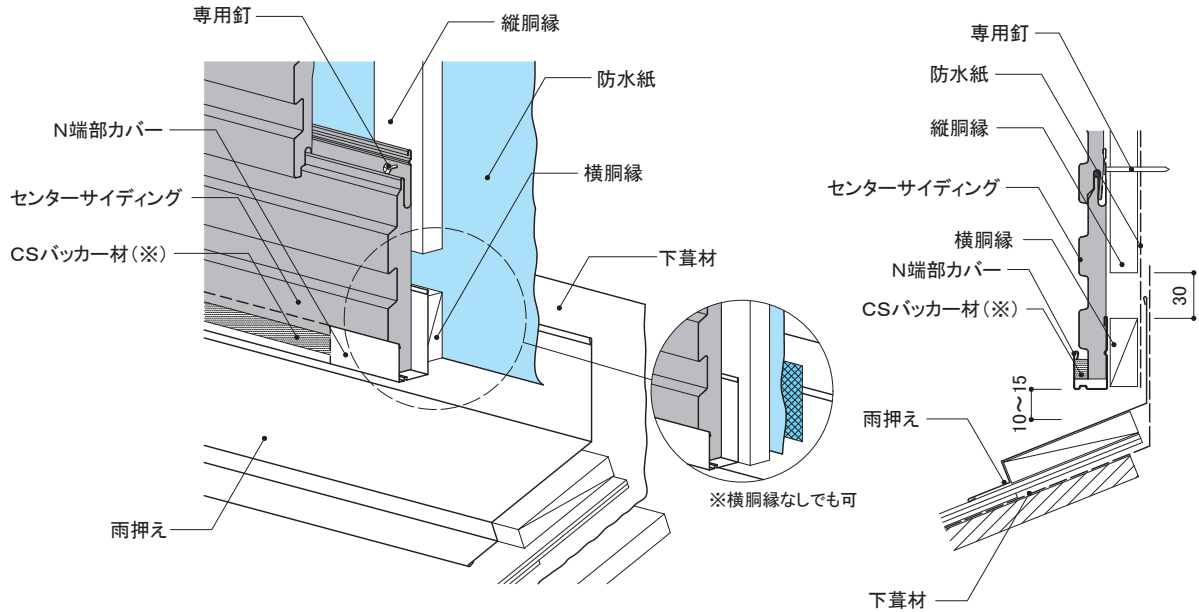
参考資料

NS型	下地	留付方法	張り方向	木胴縁組
	木造軸組下地	釘	横	縦胴縁 @500mm以下

11) 下屋根部

①棟側 N端部カバー

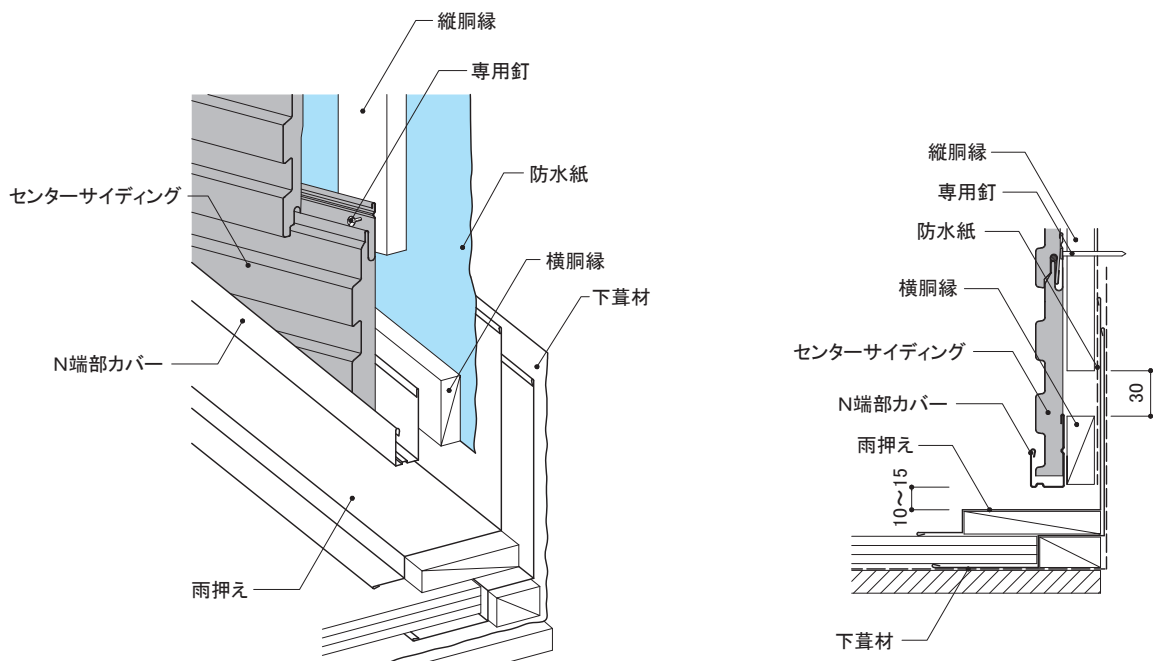
- 防水紙を雨押えの上にかぶせて施工します。
- N端部カバー下端と雨押えの間に、10～15mmの隙間を設けます。
- センターサイディング下端が柄凹部となる場合は必要に応じてCSバッカー材を貼り付け、N端部カバーに差し込みます。(※)



11) 下屋根部

②流れ側 N端部カバー

- 防水紙を雨押えの上にかぶせて施工します。
- N端部カバー下端と雨押えの間に、10～15mmの隙間を設けます。なお、流れ側にはCSバッカー材は不要です。



5-2 納まり詳細図

木造軸組下地

NS型

縦張り

1)基本構成図・下地組図	
2)主要部材一覧表	
3)土台部	①通気土台水切 ②通気土台水切+タテ用スターター
4)上下接合部	①中間水切18 ②中間水切18+タテ用スターター
5)左右接合部	嵌合
6)入隅部	①土台 N見切縁18+タテ用スターター ②軒天 通気見切縁21
7)出隅部	①土台 S出隅鋼板受け18+S出隅カバー ②軒天 通気見切縁21
8)開口部	①上側 N端部カバー ②上側 N見切縁18 ③下側 N見切縁18 ④左右側 N見切縁18
9)軒天部	①通気見切縁21 ②S廻り縁鋼板受け+N廻り縁カバー18
10)オーバーハング部	①オーバーハング水切 ②オーバーハング水切+タテ用スターター
11)下屋根部	①棟側 ②棟側 N端部カバー ③流れ側 ④流れ側 N端部カバー



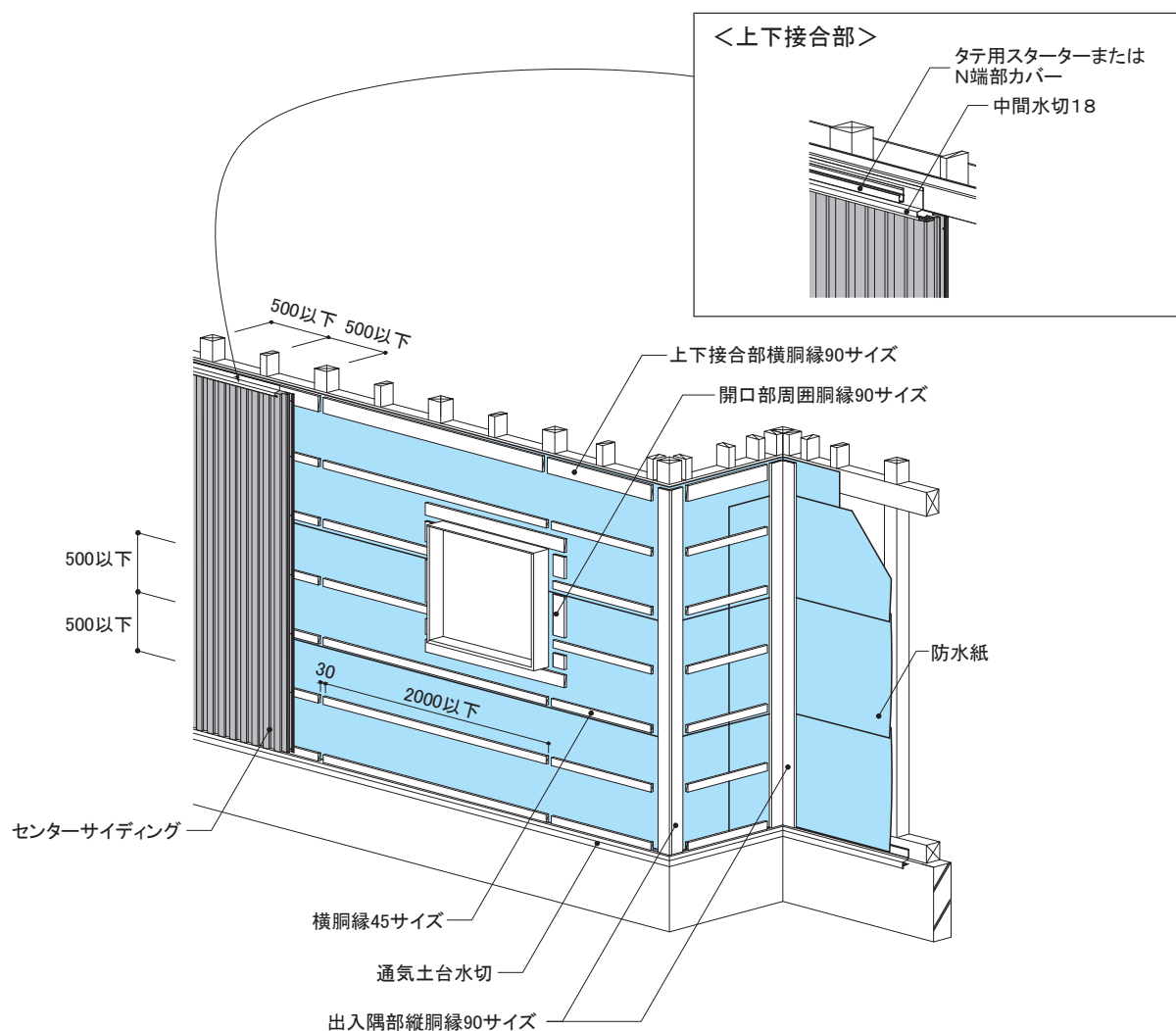
防耐火構造の大臣認定が必要な場合は、胴縁間隔や躯体サイズなど大臣認定の別添に従い、施工してください。
なお、準耐火構造の柱・間柱・胴縁間隔は認定上、455mm以下となります。

シン・ネオスパンFUIはNS型の納まりをご参照ください。

NS型	下地	留付方法	張り方向	木胴縁組(※)
	木造軸組下地	釘	縦	横胴縁 @500mm以下

1) 基本構成図・下地組図

- 通気土台水切は胴縁組みを行う前に取り付け、防水紙を上にかぶせて施工します。
- 下地は図のように木胴縁を組み、スギ材は厚み18mm以上、ベイツガ材は厚み15mm以上の乾燥材を使用します。ただし、耐力面材がない場合は18mm以上の乾燥材を使用します。
- 木胴縁の幅は45mm以上を標準サイズとし、上下接合部、出入隅部や開口部まわりなどの指定箇所には倍幅の90mm以上を使用します。
- 木胴縁はN65、CN65以上の釘またはφ3.8mm×50mm以上の木ビスを使用して500mm以下の間隔で躯体に留め付け、仕上げ面の不陸(段差)は1.5mm以下となるように調整して施工します。
- 下地組みは必ず通気ができるように、2000mm以下の間隔で30mm程度の隙間を設けます。
- 横胴縁と開口部まわりの胴縁は30mm程度の隙間を設け、通気する構造とします。



注意

防耐火構造の大臣認定が必要な場合は、胴縁間隔や躯体サイズなど大臣認定の別添に従い施工してください。

※ 準耐火構造の柱・間柱・胴縁間隔は認定上、455mm以下となります。

NS型	下地	留付方法	張り方向	木胴縁組
	木造軸組下地	釘	縦	横胴縁 @500mm以下

センターサイディング
標準施工法

センターサイディング
基本納まり図

本体・付属部材
詳細図

付属部材加工図

センターサイディング
木造編

センターサイディング
鉄骨造 金属胴縁編

センターサイディング
鉄骨造 直張り編

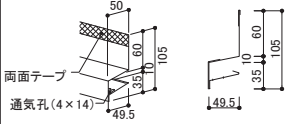
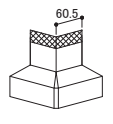
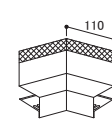
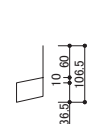
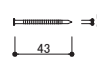
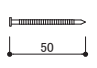
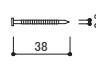
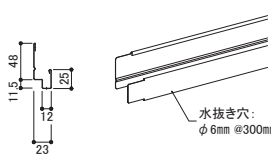
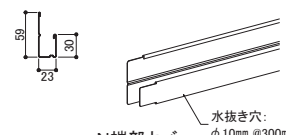
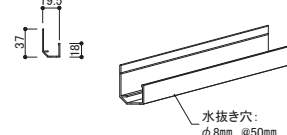
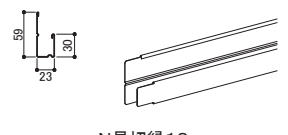
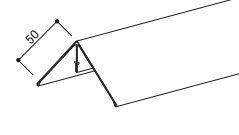
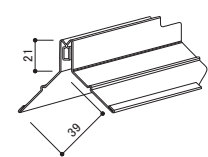
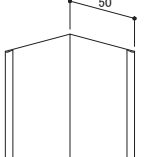
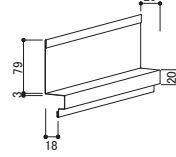
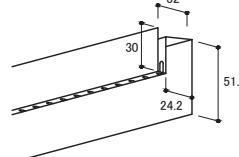
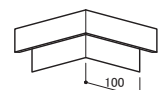
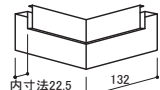
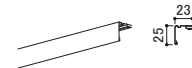
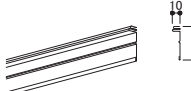
センター化粧幕板
標準施工法

センタールーフ
標準施工法

センタールーフ
納まり詳細図

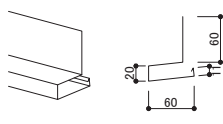
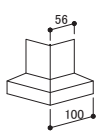
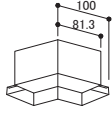

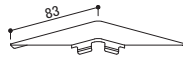
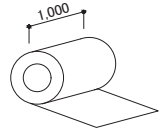
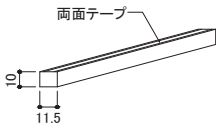

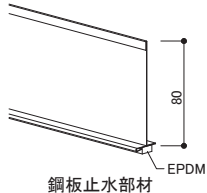
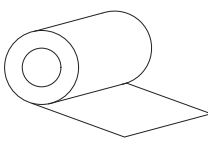
参考資料

2) 主要部材一覧表

<p>■通気土台水切</p>  <p>通気土台水切50 【品番:FTD57**】 材質:塗装高耐食GLめっき鋼板 厚み:0.35mm 長さ:3,030mm</p>	<p>■通気土台水切出隅</p>  <p>通気土台水切出隅50 【品番:FTD57**B】 材質:塗装高耐食GLめっき鋼板 厚み:0.35mm 長さ:110mm</p>	<p>■通気土台水切入隅</p>  <p>通気土台水切入隅50 【品番:FTD57**D】 材質:塗装高耐食GLめっき鋼板 厚み:0.35mm 長さ:110mm</p>	<p>■通気土台水切 エンドキャップ</p>  <p>エンドキャップ 【品番:FTD57**C】 材質:塗装高耐食GLめっき鋼板 厚み:0.35mm</p>
<p>■専用釘(本体実部留付用)</p>  <p>ステンレスリング釘 【品番:JKR640】 材質:ステンレス サイズ:φ2.5mm×43mm</p>	<p>■専用釘(本体表面留め用)</p>  <p>ステンレスリング釘 【品番:JKW840B・S】 材質:ステンレス サイズ:φ2.75mm×50mm</p>	<p>■専用釘(付属部材用)</p>  <p>ステンレスリング釘 【品番:JK440】 材質:ステンレス サイズ:φ2.3mm×38mm</p>	<p>■タテ用スターター</p>  <p>タテ用スターター 【品番:AST5F0**】 材質:塗装高耐食GLめっき鋼板 厚み:0.35mm 働き長さ:3,030mm 水抜き穴:φ6mm @300mm 備考:左右継ぎ手加工あり</p>
<p>■端部カバー</p>  <p>N端部カバー 【品番:AMKFF0**】 【品番:AMKHF0**】 材質:塗装高耐食GLめっき鋼板 厚み:0.35mm 働き長さ:3,030mm 水抜き穴:φ10mm @300mm</p>	<p>■端部カバー(土台部)</p>  <p>アルミ端部カバー 【品番:AMKDF09*】 材質:アルミ 厚み:1.2mm 長さ:3,030mm 水抜き穴:φ8mm @50mm 備考:積雪地向け</p>	<p>■見切縁</p>  <p>N見切縁18 【品番:AMKEF0**】 【品番:AMKGF0**】 材質:塗装高耐食GLめっき鋼板 厚み:0.35mm 働き長さ:3,030mm</p>	<p>■出隅カバー</p>  <p>S出隅カバー 【品番:ADS2F***】 材質:塗装高耐食GLめっき鋼板 厚み:0.35mm 働き長さ:3,030mm</p>
<p>■出隅鋼板受け</p>  <p>S出隅鋼板受け18 【品番:ADU1F00A】 材質:塗装高耐食GLめっき鋼板 働き長さ:3,030mm</p>	<p>■入隅50</p>  <p>入隅50 【品番:JR1900】 材質:高耐食GLめっき鋼板 厚み:0.27mm 長さ:3,030mm</p>	<p>■中間水切</p>  <p>中間水切18 【品番:ATM6F0**】 材質:塗装高耐食GLめっき鋼板 厚み:0.35mm 長さ:3,030mm</p>	<p>■通気見切縁</p>  <p>通気見切縁21 【品番:FTM21**】 材質:塗装高耐食GLめっき鋼板 厚み:0.35mm 長さ:3,030mm</p>
<p>■通気見切縁出隅</p>  <p>通気見切縁21出隅 【品番:FTM21**B】 材質:塗装高耐食GLめっき鋼板 厚み:0.35mm</p>	<p>■通気見切縁入隅</p>  <p>通気見切縁21入隅 【品番:FTM21**D】 材質:塗装高耐食GLめっき鋼板 厚み:0.35mm</p>	<p>■廻り縁カバー</p>  <p>N廻り縁カバー18 【品番:AMW8F0**】 材質:塗装高耐食GLめっき鋼板 働き長さ:3,030mm</p>	<p>■廻り縁受け</p>  <p>S廻り縁鋼板受け 【品番:AMW3F00A】 材質:塗装高耐食GLめっき鋼板 厚み:0.27mm 長さ:3,030mm</p>

※各部材は、2024年2月時点のものです。最新の情報は、NICHIIA金属製外壁材・屋根材総合カタログでご確認ください。

NS型	下地	留付方法	張り方向	木胴縁組
	木造軸組下地	釘	縦	横胴縁 @500mm以下

2) 主要部材一覧表			
<p>■ オーバーハング水切</p>  <p>オーバーハング水切 【品番:JOH72**】 材質:塗装高耐食GLめっき鋼板 厚み:0.35mm 長さ:3,030mm</p>	<p>■ オーバーハング水切出隅</p>  <p>オーバーハング水切出隅 【品番:JOH72**B】 材質:塗装高耐食GLめっき鋼板 厚み:0.35mm 長さ:100mm</p>	<p>■ オーバーハング水切入隅</p>  <p>オーバーハング水切入隅 【品番:JOH72**D】 材質:塗装高耐食GLめっき鋼板 厚み:0.35mm 長さ:100mm</p>	<p>■ オーバーハング水切 エンドキャップ</p>  <p>オーバーハング水切エンドキャップ 【品番:JOH72**C】 材質:塗装高耐食GLめっき鋼板 厚み:0.35mm</p>
<p>■ 見切コーナー</p>  <p>N見切コーナー 【品番:AMC****】 材質:塗装高耐食GLめっき鋼板 厚み:0.35mm</p>	<p>■ 共板フラット</p>  <p>共板フラット 【品番:ECL1F0**】 材質:塗装高耐食GLめっき鋼板 厚み:0.35mm 幅:1,000mm×長さ10m</p>	<p>■ バッカー材</p>  <p>CS/バッカー材 【品番:ABK5Q0J3】 材質:EPDM 幅:11.5mm 厚み:10mm 長さ:2,000mm</p>	<p>■ 段付バッカー材</p>  <p>NS型段付バッカー材 【品番:ABK8Q0JL】 材質:発泡ポリエチレン 幅:10mm 長さ:385mm</p>
<p>■ 鋼板止水部材</p>  <p>鋼板止水部材 【品番:KE5100】 材質:塗装高耐食GLめっき鋼板 厚み:0.35mm 長さ:3,030mm</p>	<p>■ 片面防水テープ</p>  <p>【品番:JF1526】 材質:アクリル 長さ:20m 幅:100mm</p>		

※各部材は、2024年2月時点のものです。最新の情報は、NICHIIHA金属製外壁材・屋根材総合カタログでご確認ください。

NS型	下地	留付方法	張り方向	木胴縁組
	木造軸組下地	釘	縦	横胴縁 @500mm以下

センターサイディング
標準施工法

センターサイディング
基本納まり図

本体・付属部材
詳細図

付属部材加工図

センターサイディング
木造編

センターサイディング
鉄骨造 金属胴縁編

センターサイディング
鉄骨造 直張り編

センター化粧幕板
標準施工法

センタールーフ
標準施工法

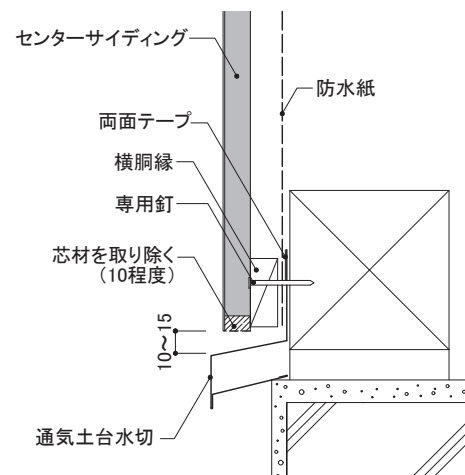
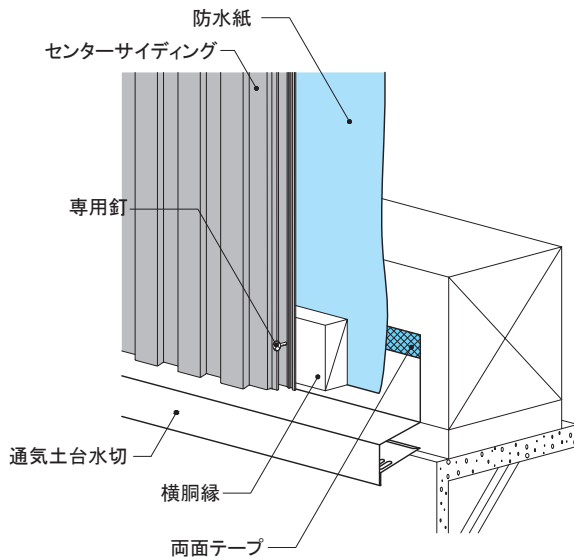
センタールーフ
納まり詳細図

参考資料

3) 土台部

① 通気土台水切

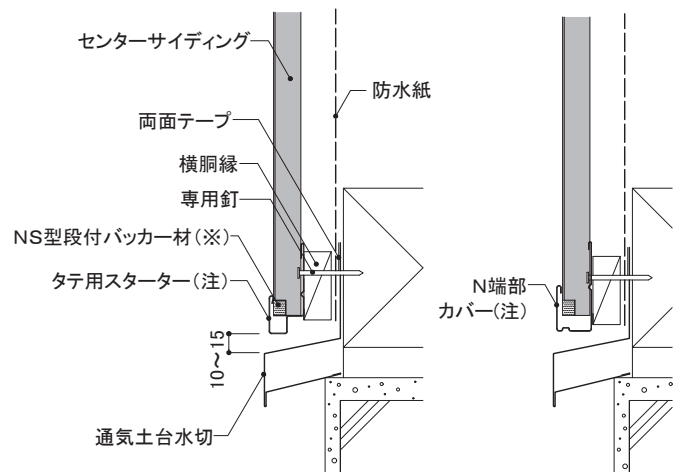
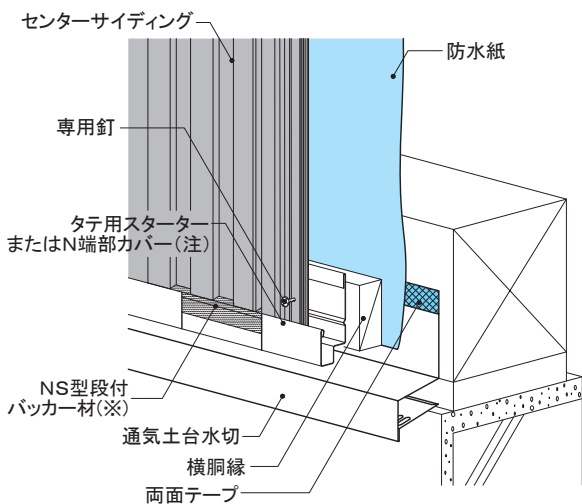
- 通気土台水切は、土台に500mm以下の間隔で専用釘(ステンレスリング釘φ2.3mm×38mm)を用いて水平に留め付けます。
- センターサイディング下端の芯材を、10mm程度取り除きます。
- センターサイディング下端と通気土台水切の間に、10～15mmの隙間を設けます。
- センターサイディングは、専用釘(ステンレスリング釘φ2.5mm×43mm)で実部に留め付けます。



3) 土台部

② 通気土台水切＋タテ用スターター

- 通気土台水切は、土台に500mm以下の間隔で専用釘(ステンレスリング釘φ2.3mm×38mm)を用いて水平に留め付けます。
- タテ用スターターまたはN端部カバーは、胴縁に500mm以下の間隔で専用釘(ステンレスリング釘φ2.3mm×38mm)を用いて水平に留め付けます。
- タテ用スターターまたはN端部カバー下端と通気土台水切の間に、10～15mmの隙間を設けます。
- センターサイディング下端は必要に応じてNS型段付バック材(ABK8Q0JL)を貼り付け、差し込みます。(※)
- センターサイディングは、専用釘(ステンレスリング釘φ2.5mm×43mm)で実部に留め付けます。



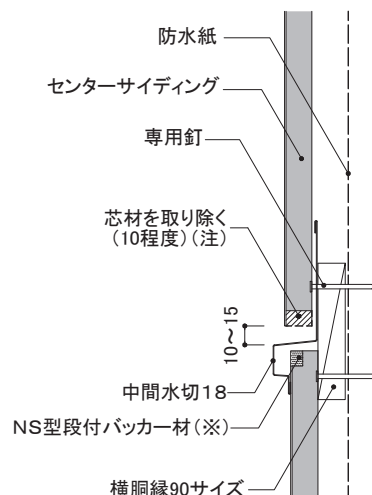
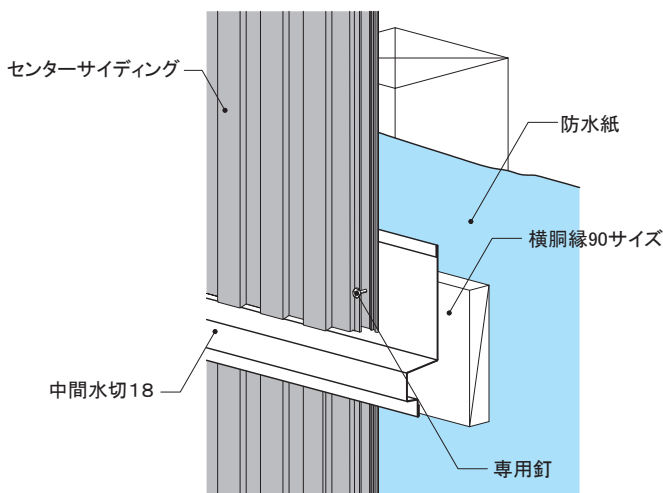
(注)降雪量の多い地域では鋼板製の部材を用いず、本体の芯材を取り除くかアルミ端部カバーを使用します。
なお、アルミ端部カバーを使用する場合、NS型段付バック材は不要です。

NS型	下地	留付方法	張り方向	木胴縁組
	木造軸組下地	釘	縦	横胴縁 @500mm以下

4) 上下接合部

① 中間水切18

- 中間水切18の下側に施工するセンターサイディングの上端に、必要に応じてNS型段付バッカー材を貼り付けます。(※)
- 中間水切18は、胴縁に500mm以下の間隔で専用釘(ステンスリング釘φ2.3mm×38mm)を用いて水平に留め付けます。
- 中間水切18の上側に施工するセンターサイディング下端の芯材を、10mm程度取り除きます。
- 中間水切18と上側に施工するセンターサイディング下端の間に、10～15mmの隙間を設けます。
- センターサイディングは、専用釘(ステンスリング釘φ2.5mm×43mm)で実部に留め付けます。

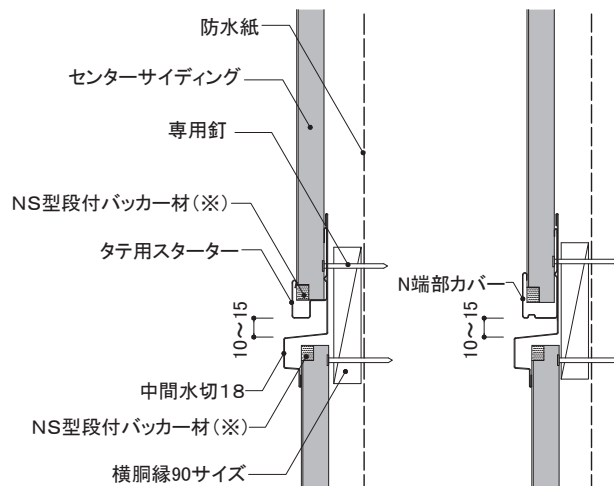
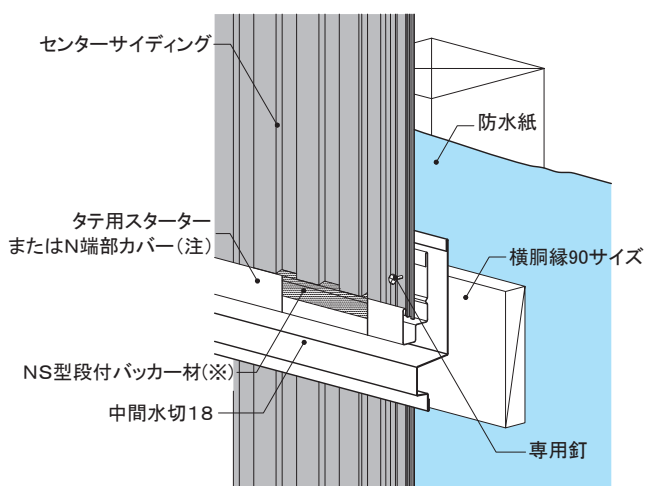


(注) 防耐火認定の中にはタテ用スターターやN端部カバーが必要な認定があります。認定書の別添をご確認ください。

4) 上下接合部

② 中間水切18+タテ用スターター

- 中間水切18の下側に施工するセンターサイディングの上端および上側に施工するセンターサイディングの下端には、必要に応じてNS型段付バッカー材(ABK8Q0JL)を貼り付けます。(※)
- 中間水切18は、胴縁に500mm以下の間隔で専用釘(ステンスリング釘φ2.3mm×38mm)を用いて水平に留め付けます。
- タテ用スターターまたはN端部カバーは、胴縁に500mm以下の間隔で専用釘(ステンスリング釘φ2.3mm×38mm)を用いて水平に留め付けます。
- タテ用スターターまたはN端部カバー下端と中間水切18の間に、10～15mmの隙間を設けます。
- センターサイディングは、専用釘(ステンスリング釘φ2.5mm×43mm)で実部に留め付けます。



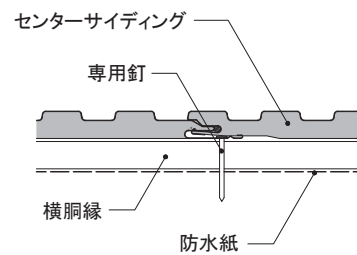
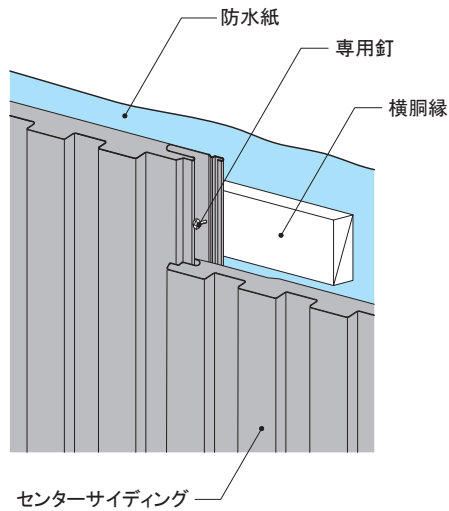
(注) 上下接合部にアルミ端部カバー(積雪地向け)を使用すると防耐火構造認定の対象外となります。

NS型	下地	留付方法	張り方向	木胴縁組
	木造軸組下地	釘	縦	横胴縁 @500mm以下

5) 左右接合部

嵌合

- 実を確実に嵌合させ、専用釘(ステンレスリング釘φ2.5mm×43mm)で実部に留め付けます。
- 本体2枚ごとに働き幅と垂直を確認しながら施工します。



センターサイディング
標準施工法

センターサイディング
基本納まり図

本体・付属部材
詳細図

付属部材加工図

木造編
センターサイディング

センターサイディング
鉄骨造 金属胴縁編

センターサイディング
鉄骨造 直張り編

センター化粧幕板
標準施工法

センタールーフ
標準施工法

センタールーフ
納まり詳細図

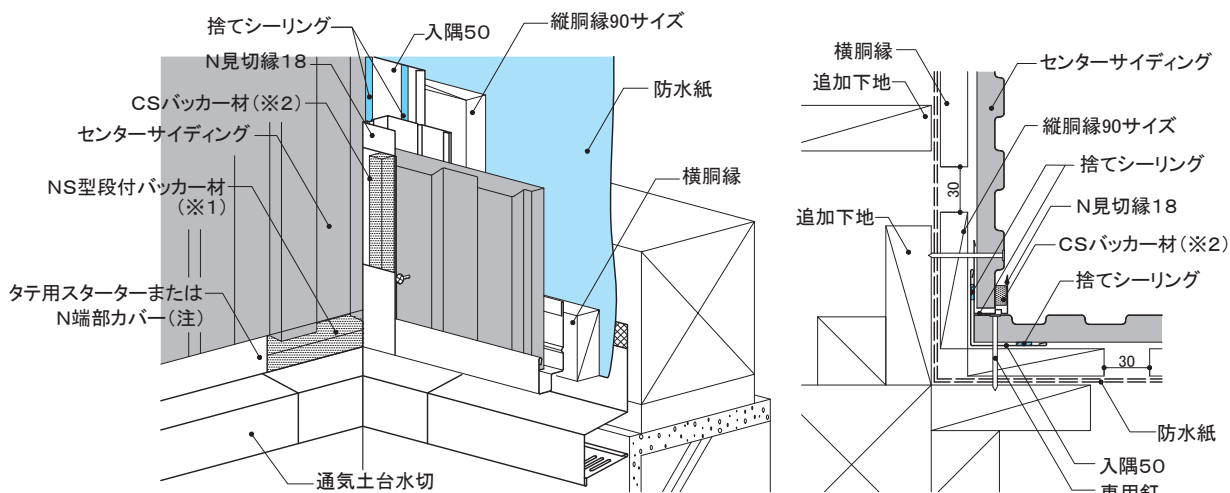
参考資料

NS型	下地	留付方法	張り方向	木胴縁組
	木造軸組下地	釘	縦	横胴縁 @500mm以下

6) 入隅部

① 土台 N見切縁18 + タテ用スターター

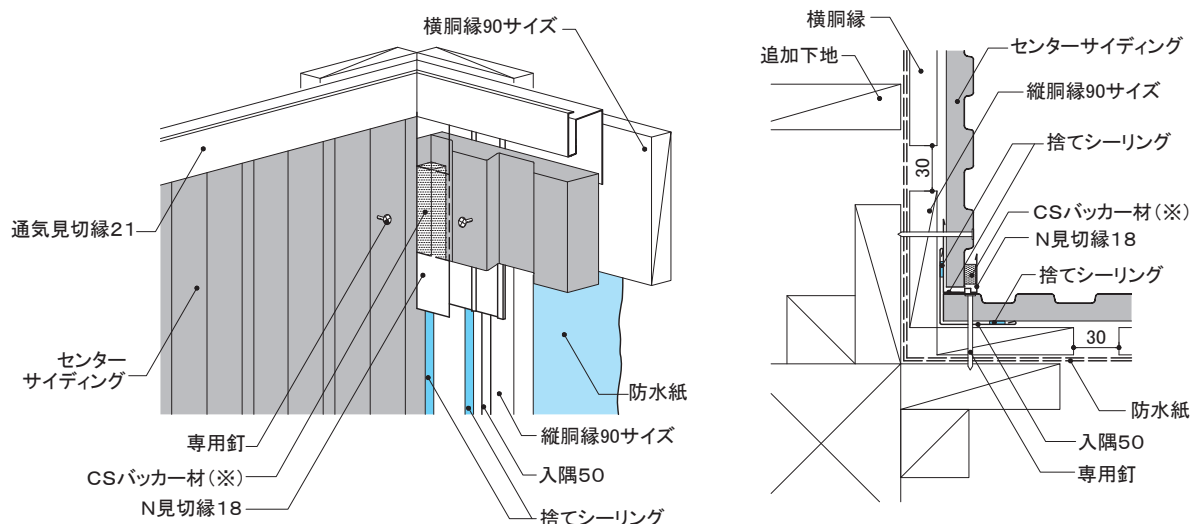
- 入隅部に、胴縁の留付下地として、必ず追加下地を入れます。
 - センターサイディング下端は必要に応じてNS型段付バック材を貼り付け、タテ用スターターに差し込みます。(※1)
 - 入隅50を取り付け、捨てシーリングを図のように両側端部に施工します。
 - 先施工側のサイディングを施工後、図のように捨てシーリングを施工しN見切縁18を取り付けます。
 - センターサイディング端部が柄凹部でN見切縁18に隙間ができる場合は、必要に応じて図のようにCSバック材を貼り付けます。(※2)
 - センターサイディングの実部に留め付けができない場合は、表面から専用釘(ステンレスリング釘φ2.75mm×50mm)で留め付けます。
- (注) 降雪量の多い地域では鋼板製の部材を使用せず、本体の芯材を取り除くかアルミ端部カバーを使用します。なお、アルミ端部カバーを使用する場合、NS型段付バック材は不要です。



6) 入隅部

② 軒天 通気見切縁21

- 入隅50を取り付け、捨てシーリングを両側端部に施工します。
- センターサイディングを軒天側の通気見切縁21に差し込みます。先施工側のサイディングを施工後、図のように捨てシーリングを施工し、N見切縁18を取り付けます。
- センターサイディング端部が柄凹部でN見切縁18に隙間ができる場合は、必要に応じて図のようにCSバック材を貼り付けます。(※)
- センターサイディングの実部に留め付けができない場合は、表面から専用釘(ステンレスリング釘φ2.75mm×50mm)で留め付けます。



NS型	下地	留付方法	張り方向	木胴縁組
	木造軸組下地	釘	縦	横胴縁 @500mm以下

センターサイディング
標準施工法

センターサイディング
基本納まり図

本体・付属部材
詳細図

付属部材加工図

木造編
センターサイディング

センターサイディング
鉄骨造 金属胴縁編

センターサイディング
鉄骨造 直張り編

センター化粧幕板
標準施工法

センタールーフ
標準施工法

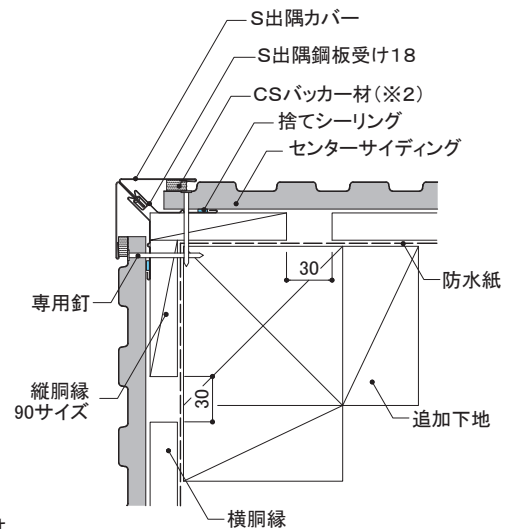
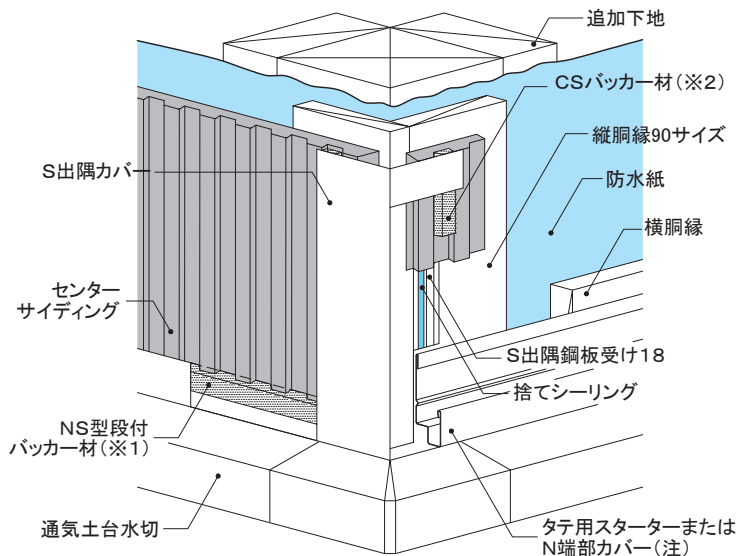
センタールーフ
納まり詳細図

参考資料

7) 出隅部

①土台 S出隅鋼板受け18+S出隅カバー

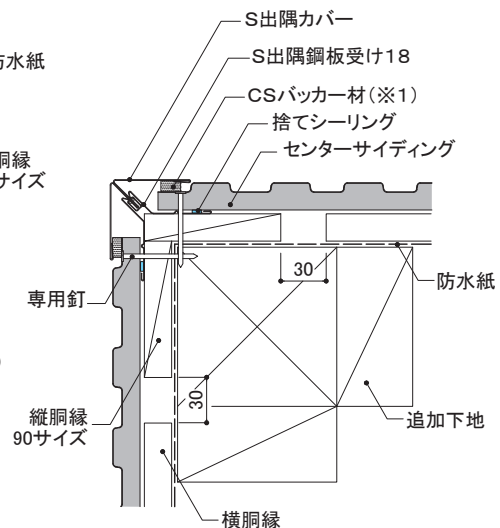
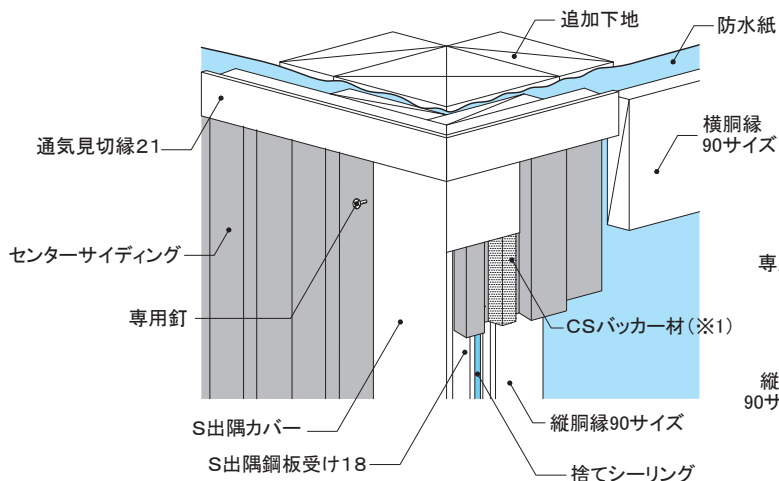
- 各センターサイディング端部に、必要に応じてNS型段付バック材を貼り付けます。(※1)
 - S出隅鋼板受け18を取り付け、捨てシーリングを施工します。
 - センターサイディング端部が柄凹部となりS出隅カバーと隙間ができる場合は、必要に応じて図のようにCSバック材を貼り付けます。(※2)
 - センターサイディングの実部に留め付けができない場合は、表面から専用釘(ステンレスリング釘φ2.75mm×50mm)で留め付けます。
 - S出隅カバーをS出隅鋼板受け18に差し込みます。
- (注)降雪量の多い地域では鋼板製の部材などを使用せず、本体の芯材を取り除くかアルミ端部カバーを使用します。なお、アルミ端部カバーを使用する場合、NS型段付バック材は不要です。



7) 出隅部

②軒天 通気見切縁21

- S出隅鋼板受け18を取り付け、捨てシーリングを図のように両側端部に施工します。
- センターサイディング端部が柄凹部でS出隅カバーに隙間ができる場合は、必要に応じて図のようにCSバック材を貼り付けます。(※1)
- センターサイディングを通気見切縁21に差し込みます。
- センターサイディングの実部に留め付けができない場合は、表面から専用釘(ステンレスリング釘φ2.75mm×50mm)で留め付けます。
- S出隅カバーをS出隅鋼板受け18に差し込みます。

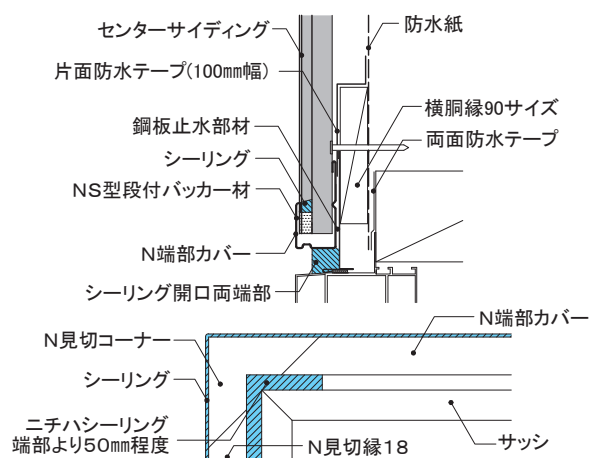
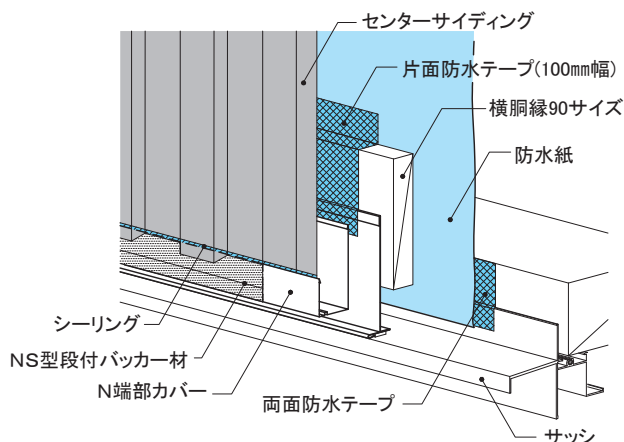


NS型	下地	留付方法	張り方向	木胴縁組
	木造軸組下地	釘	縦	横胴縁 @500mm以下

8) 開口部

①上側 N端部カバー

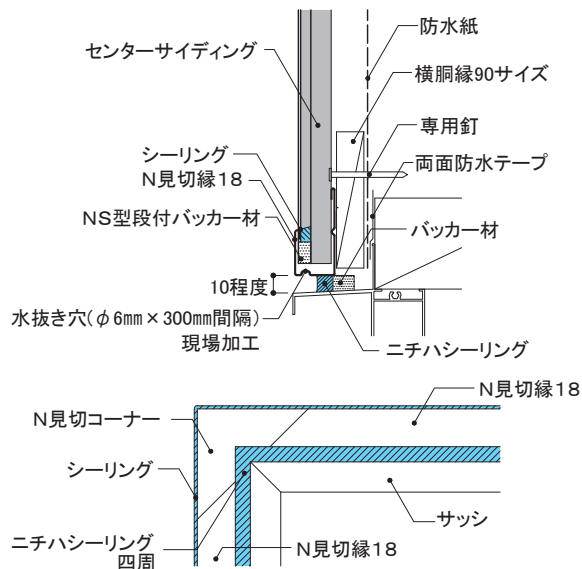
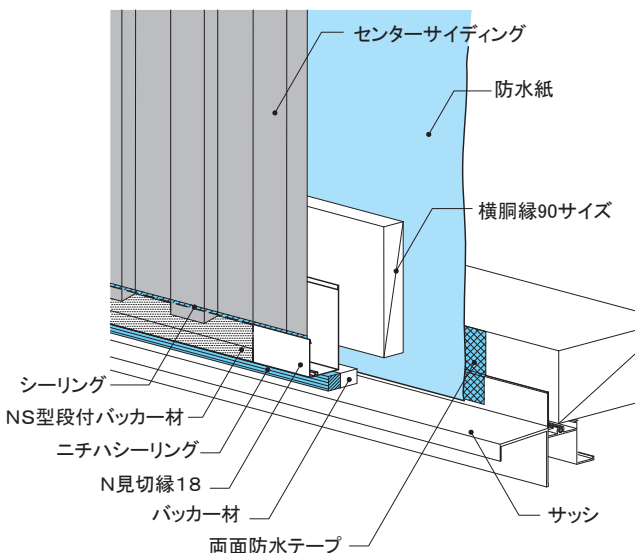
- 開口部まわりには両面防水テープを必ず使用し、防水紙を施工します。
- 開口部上側は水抜き穴のあるN端部カバーを使用します。見切縁を使用する場合は、水抜き穴(φ10mm×300mm間隔)を現場加工します。
- 鋼板止水部材を横胴縁に取り付け、片面防水テープ(100mm幅)を図のように貼り付けます。
- N端部カバーとサッシとの取り合い部に、10mm程度の隙間を設けて施工します。
- センターサイディング下端にNS型段付バック材を貼り付け、N端部カバーに差し込みます。
- センターサイディングは、専用釘(ステンレスリング釘φ2.5mm×43mm)で実部に留め付けます。
- サッシ端部から50mm程度、マスキングテープで養生後ニチハシーリングを充填します。
- センターサイディングとN端部カバーの取り合い部にシーリングを施工します。



8) 開口部

②上側 N見切縁18

- 開口部周囲をシーリングで施工する場合の納まりです。
- 開口部まわりには両面防水テープを必ず使用し、防水紙を施工します。
- N見切縁18(部材先端の方にφ6mm×300mm間隔で現場加工)をサッシとの取り合い部に10mm程度の隙間を設けて取り付けます。
- センターサイディング下端に、NS型段付バック材を貼り付け、N見切縁18に差し込みます。
- バック材を取り付け、マスキングテープで養生後ニチハシーリングを充填します。
- センターサイディングとN見切縁18の取り合い部にシーリングを施工します。

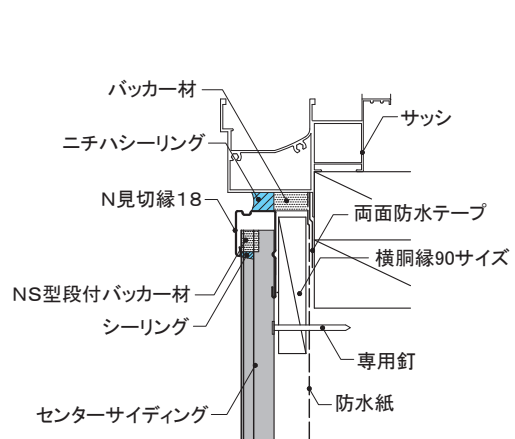
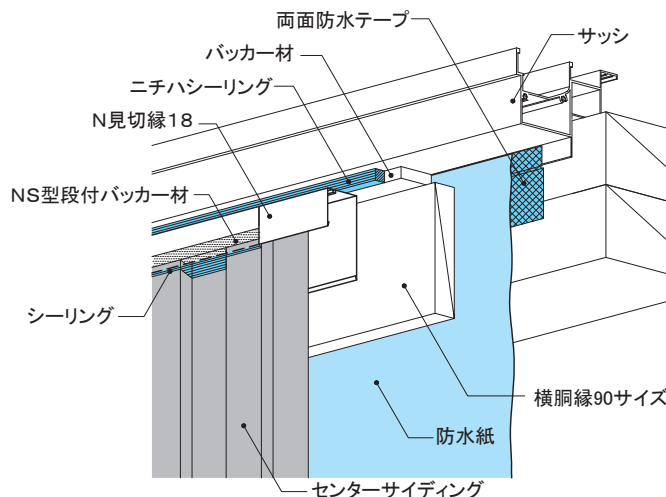


NS型	下地	留付方法	張り方向	木胴縁組
	木造軸組下地	釘	縦	横胴縁 @500mm以下

8) 開口部

③ 下側 N見切縁18

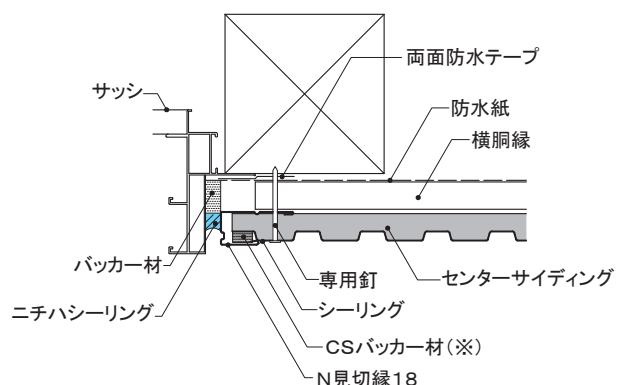
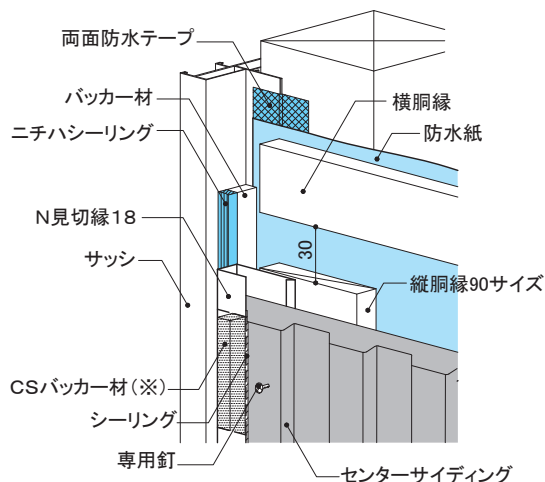
- 開口部まわりには両面防水テープを必ず使用し、防水紙を施工します。
- N見切縁18をサッシとの取り合い部に10mm程度の隙間を設けて取り付けます。
- センターサイディング上端に、NS型段付バック材を貼り付け、N見切縁18に差し込みます。
- センターサイディングは、専用釘(ステンレスリング釘φ2.5mm×43mm)で実部に留め付けます。
- バッカー材を取り付け、マスキングテープで養生後ニチハシーリングを充填します。
- センターサイディングとN見切縁18の取り合い部にシーリングを施工します。



8) 開口部

④ 左右側 N見切縁18

- 開口部まわりには両面防水テープを必ず使用し、防水紙を施工します。
- サッシと横胴縁の取り合い部および縦胴縁と横胴縁には、30mm程度の隙間を設けます。
- N見切縁18をサッシとの取り合い部に10mm程度の隙間を設けて取り付けます。
- センターサイディング端部が柄凹部でN見切縁18に隙間ができる場合は、必要に応じて図のようにCSバック材を貼り付けます。(※)
- センターサイディングの実部に留め付けができない場合は、表面から専用釘(ステンレスリング釘φ2.75mm×50mm)で留め付けます。
- バッカー材を取り付け、マスキングテープで養生後ニチハシーリングを充填します。
- センターサイディングとN見切縁18の取り合い部にシーリングを施工します。



センターサイディング
標準施工法

センターサイディング
基本納まり図

本体・付属部材
詳細図

付属部材加工図

センターサイディング
木造編

センターサイディング
鉄骨造 金属胴縁編

センターサイディング
鉄骨造 直張り編

センター化粧幕板
標準施工法

センタールーフ
標準施工法

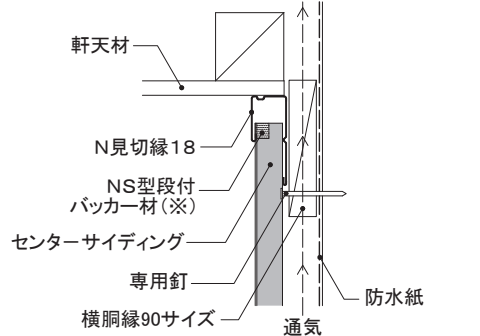
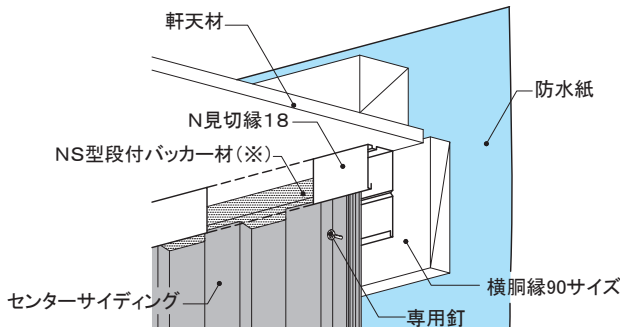
センタールーフ
納まり詳細図

参考資料

NS型	下地	留付方法	張り方向	木胴縁組
	木造軸組下地	釘	縦	横胴縁 @500mm以下

9) 軒天部	①N見切縁18
--------	---------

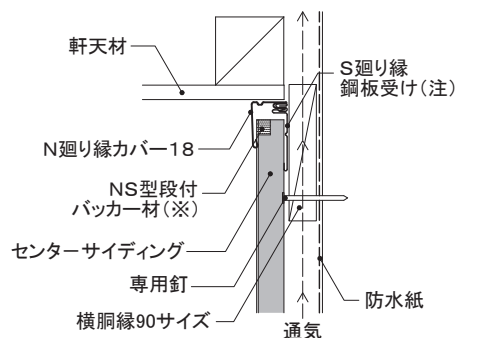
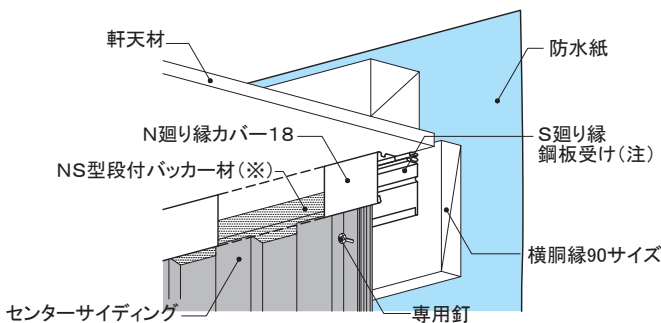
- 小屋裏に通気できるよう、横胴縁と軒天材などを施工します。
- センターサイディングを施工前に、N見切縁18を図位置に取り付けます。
- センターサイディング上端に、必要に応じてNS型段付バック材(ABK8Q0JL)を貼り付けます(※)
- センターサイディングは、専用釘(ステンスリング釘φ2.5mm×43mm)で実部に留め付けます。



9) 軒天部	②S廻り縁鋼板受け+N廻り縁カバー18
--------	---------------------

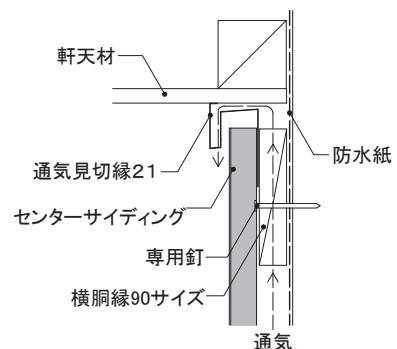
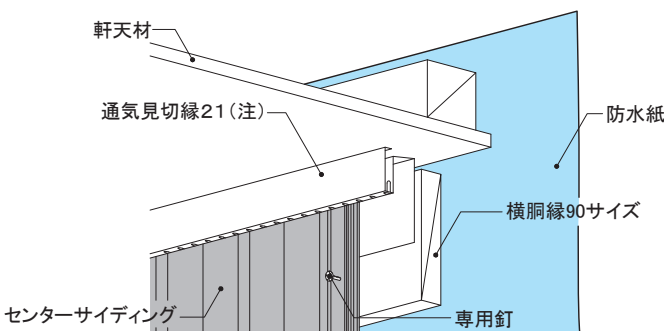
- 小屋裏に通気できるよう、横胴縁と軒天材などを施工します。
- S廻り縁鋼板受けを、図の位置に専用釘(ステンスリング釘φ2.3mm×38mm)で取り付けます。
- センターサイディング上端に、必要に応じてNS型段付バック材(ABK8Q0JL)を貼り付けます。(※)
- センターサイディングは、専用釘(ステンスリング釘φ2.5mm×43mm)で実部に留め付けます。
- N廻り縁カバー18をS廻り縁鋼板受けに差し込みます。

(注) S廻り縁鋼板受けを取り付ける際は、N廻り縁カバー18が嵌められるように軒天材との間に5mm程度の隙間を設け、位置を調整してから取り付けください。



9) 軒天部	③通気見切縁21
--------	----------

- 通気の妨げにならないように、軒天材と横胴縁は隙間をあけて施工します。
- センターサイディング施工前に、通気見切縁21を図の位置に取り付けます。
- センターサイディングは、専用釘(ステンスリング釘φ2.5mm×43mm)で実部に留め付けます。



(注) 通気見切縁21を使用する際は、NS型段付バック材は使用できません。

NS型	下地	留付方法	張り方向	木胴縁組
	木造軸組下地	釘	縦	横胴縁 @500mm以下

センターサイディング
標準施工法

センターサイディング
基本納まり図

本体・付属部材
詳細図

付属部材加工図

センターサイディング
木造編

センターサイディング
鉄骨造 金属胴縁編

センターサイディング
鉄骨造 直張り編

センター化粧幕板
標準施工法

センタールーフ
標準施工法

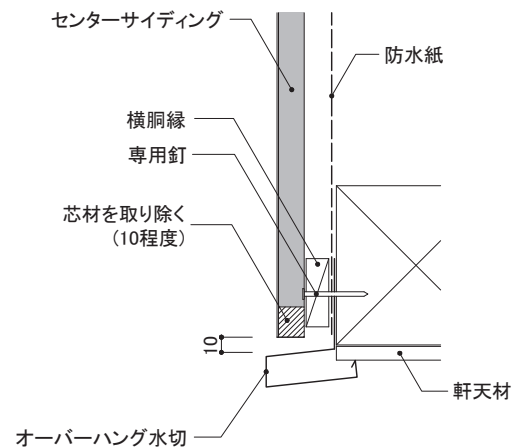
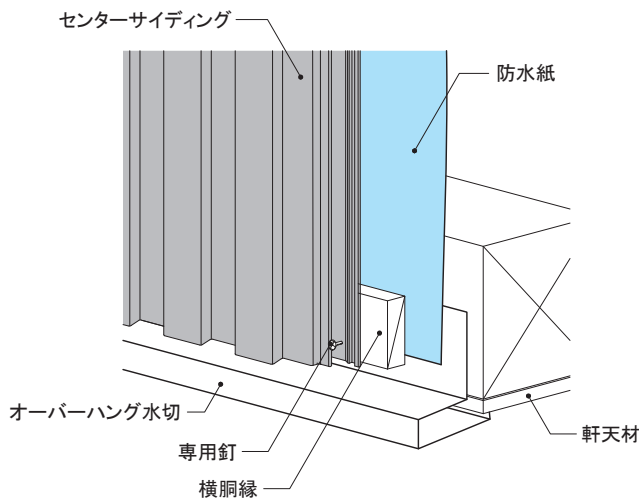
センタールーフ
納まり詳細図

参考資料

10) オーバーハング部

① オーバーハング水切

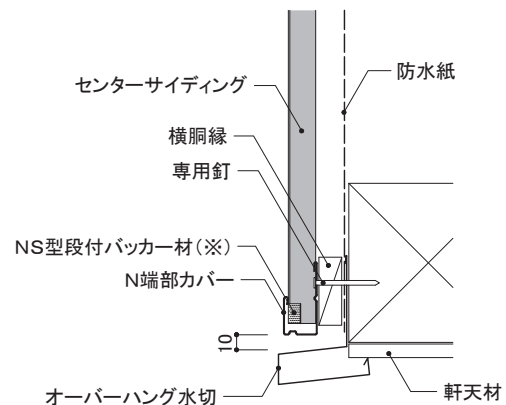
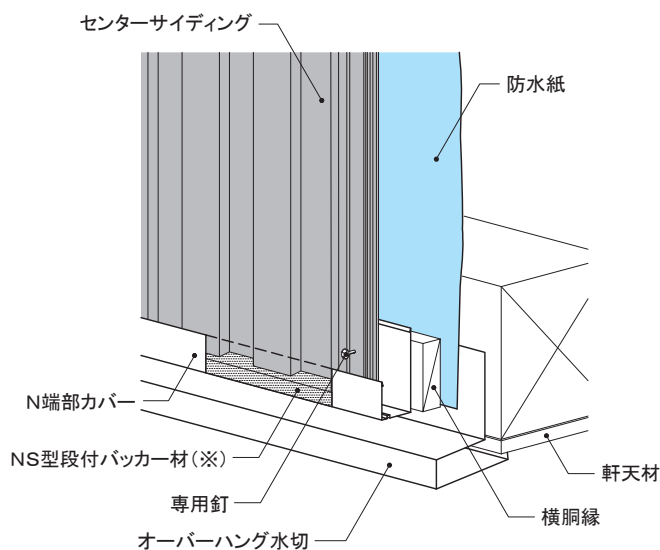
- 防水紙はオーバーハング水切の上にかぶせて施工します。
- センターサイディング下端の芯材は、10mm程度取り除きます。
- センターサイディング下端とオーバーハング水切の間に、10mmの隙間を設けます。
- センターサイディングは、専用釘(ステンレスリング釘φ2.5mm×43mm)で実部に留め付けます。



10) オーバーハング部

② オーバーハング水切+N端部カバー

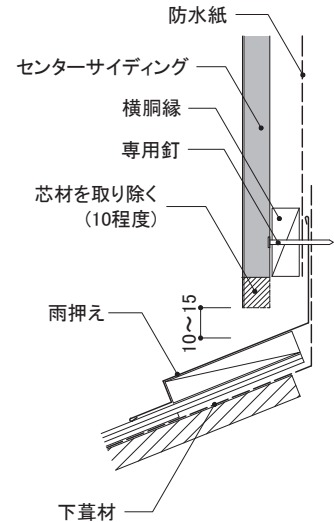
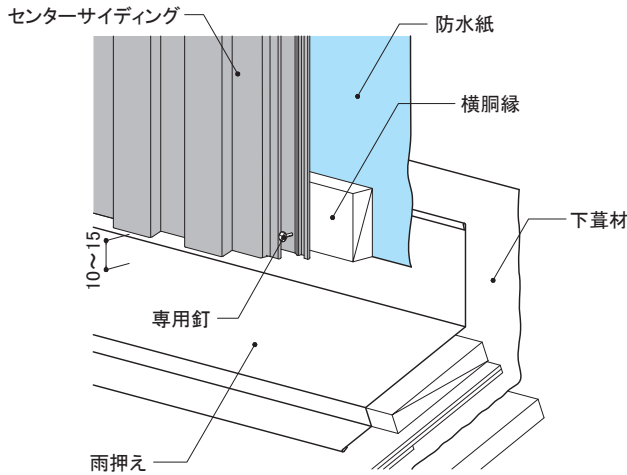
- 防水紙はオーバーハング水切の上にかぶせて施工します。
- N端部カバーは、胴縁に500mm以下の間隔で、専用釘(ステンレスリング釘φ2.3mm×38mm)を用いて水平に留め付けます。
- N端部カバー下端とオーバーハング水切の間に、10mmの隙間を設けます。
- センターサイディング下端に、必要に応じてNS型段付バック材を貼り付け、N端部カバーに差し込みます。(※)
- センターサイディングは、専用釘(ステンレスリング釘φ2.5mm×43mm)で実部に留め付けます。



NS型	下地	留付方法	張り方向	木胴縁組
	木造軸組下地	釘	縦	横胴縁 @500mm以下

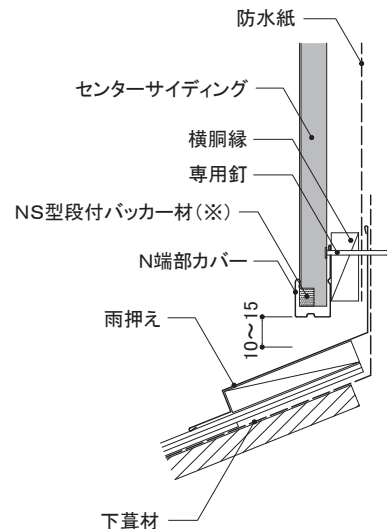
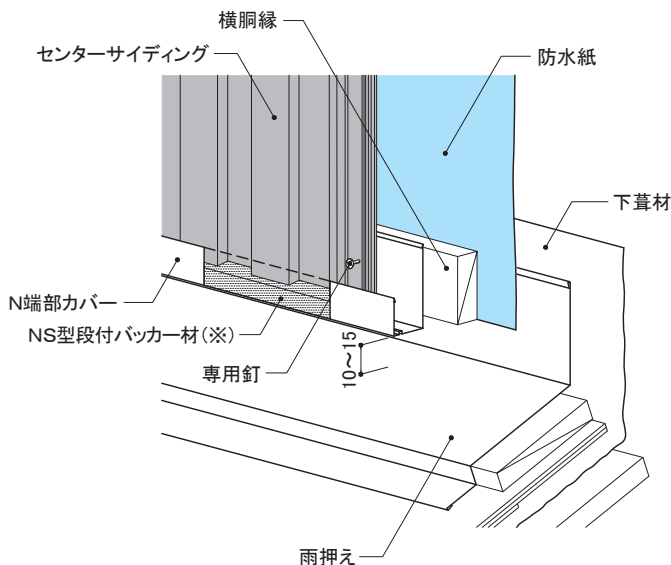
11) 下屋根部 ①棟側

- 防水紙を雨押えの上にかぶせて施工します。
- センターサイディング下端の芯材を10mm程度取り除きます。
- センターサイディング下端と雨押えの間に、10～15mmの隙間を設けます。
- センターサイディングは、専用釘(ステンレスリング釘φ2.5mm×43mm)で実部に留め付けます。



11) 下屋根部 ②棟側 N端部カバー

- 防水紙を雨押えの上にかぶせて施工します。
- N端部カバー下端と雨押えの間に、10～15mmの隙間を設けます。
- センターサイディング下端に、必要に応じてNS型段付バッカー材(ABK8Q0JK)を貼り付け、N端部カバーに差し込みます。(※)
- センターサイディングは、専用釘(ステンレスリング釘φ2.5mm×43mm)で実部に留め付けます。

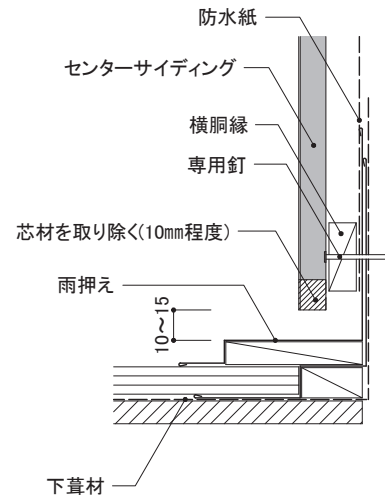
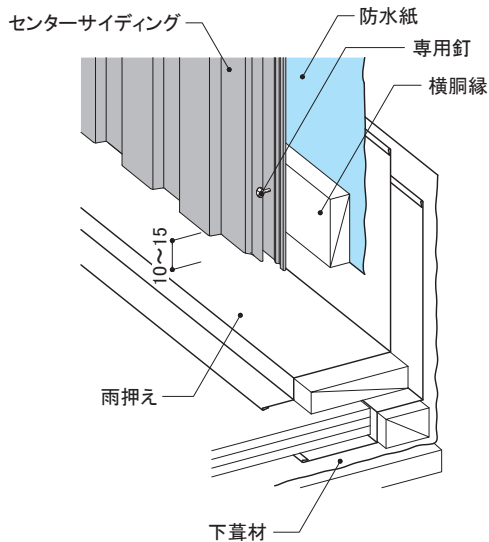


NS型	下地	留付方法	張り方向	木胴縁組
	木造軸組下地	釘	縦	横胴縁 @500mm以下

11) 下屋根部

③流れ側

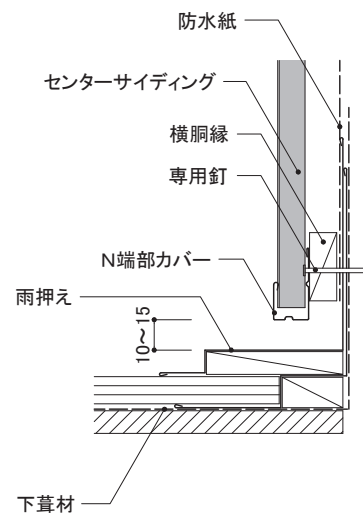
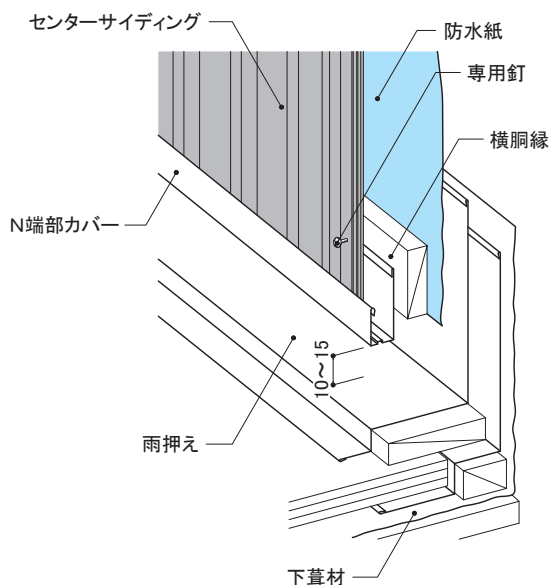
- 防水紙を雨押えの上にかぶせて施工します。
- センターサイディング下端の芯材を10mm程度取り除きます。
- センターサイディング下端と雨押えの間に、10～15mmの隙間を設けます。
- センターサイディングは、専用釘(ステンスリング釘φ2.5mm×43mm)で実部に留め付けます。



11) 下屋根部

④流れ側 N端部カバー

- 防水紙を雨押えの上にかぶせて施工します。
- N端部カバー下端と雨押えの間に、10～15mmの隙間を設けます。
- センターサイディングは、専用釘(ステンスリング釘φ2.5mm×43mm)で実部に留め付けます。なお、流れ側にはNS型段付バッカー材は不要です。



センターサイディング
標準施工法

センターサイディング
基本納まり図

本体・付属部材
詳細図

付属部材加工図

センターサイディング
木造編

センターサイディング
鉄骨造 金属胴縁編

センターサイディング
鉄骨造 直張り編

センター化粧幕板
標準施工法

センタールーフ
標準施工法

センタールーフ
納まり詳細図

参考資料

5-3 納まり図

木造軸組下地

その他の型

横張り

1)M型
2)FN型・ST型
3)iシリーズ・F型・FB型
4)D型



防耐火構造の大臣認定が必要な場合は、胴縁間隔や躯体サイズなど大臣認定の別添に従い施工してください。

シン・スマートフラットはM型と同じ本体形状です。

M型	下地	留付方法	張り方向	木胴縁組(注)
	木造軸組下地	釘	横	縦胴縁 @500mm以下

センターサイディング
標準施工法

センターサイディング
基本納まり図

本体・付属部材
詳細図

付属部材加工図

センターサイディング
木造編

センターサイディング
鉄骨造 金属胴縁編

センターサイディング
鉄骨造 直張り編

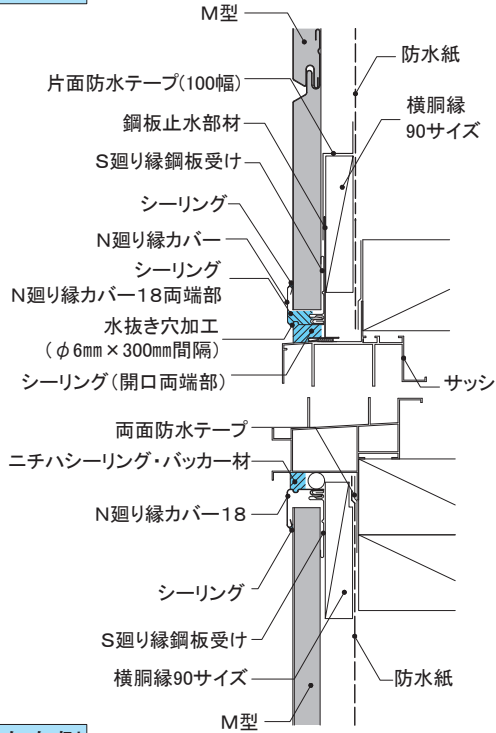
センター化粧石膏
標準施工法

センタールーフ
標準施工法

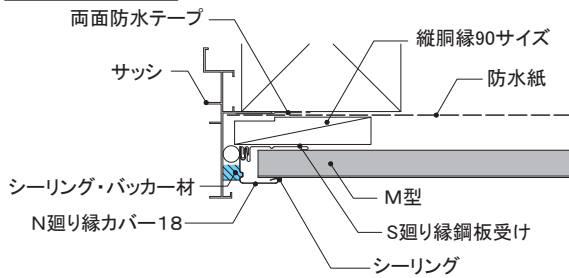
センタールーフ
納まり詳細図

参考資料

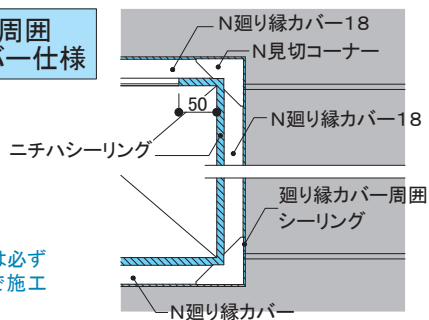
開口部上下側



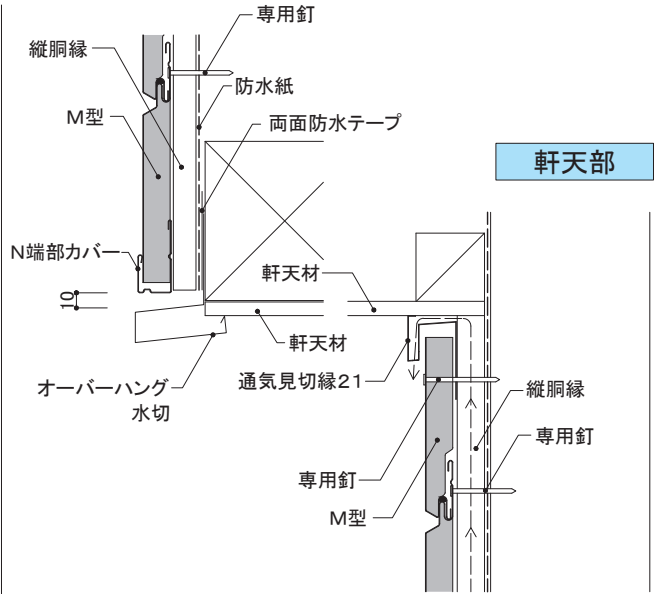
開口部左右側



開口部周囲
廻り縁カバー仕様

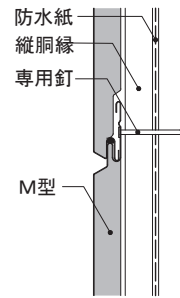


M型の開口部は必ず
廻り縁カバーで施工
します。

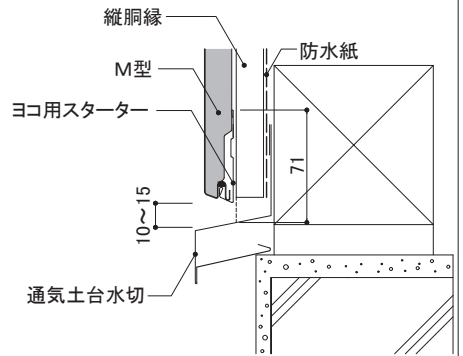


軒天部

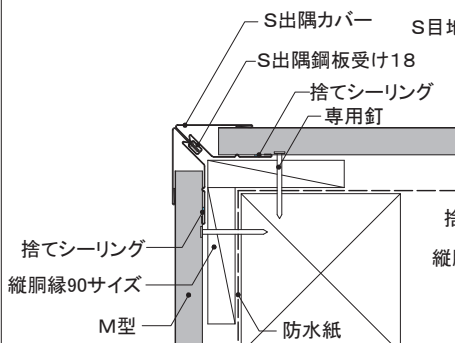
上下接合部



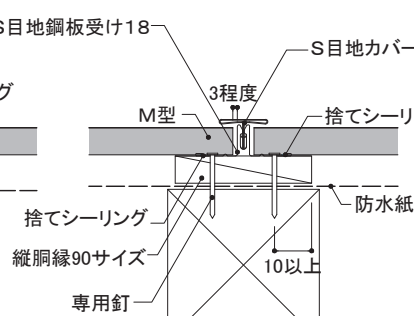
土台部



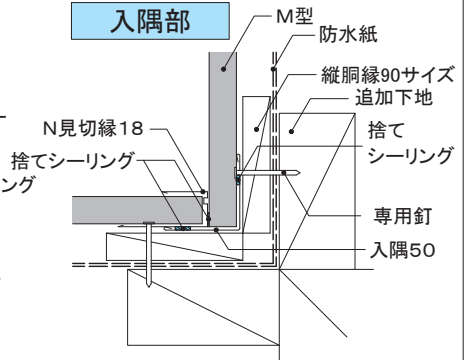
出隅部



左右接合部



入隅部



(注)M型で45分準耐火構造が必要な場合、認定上、胴縁間隔は455mm以下となります。

センターサイディング
標準施工法

センターサイディング
基本納まり図

本体・付属部材
詳細図

付属部材加工図

センターサイディング
木造編

センターサイディング
鉄骨造金属胴縁編

センターサイディング
鉄骨造直張り編

センター化粧幕板
標準施工法

センタールーフ
標準施工法

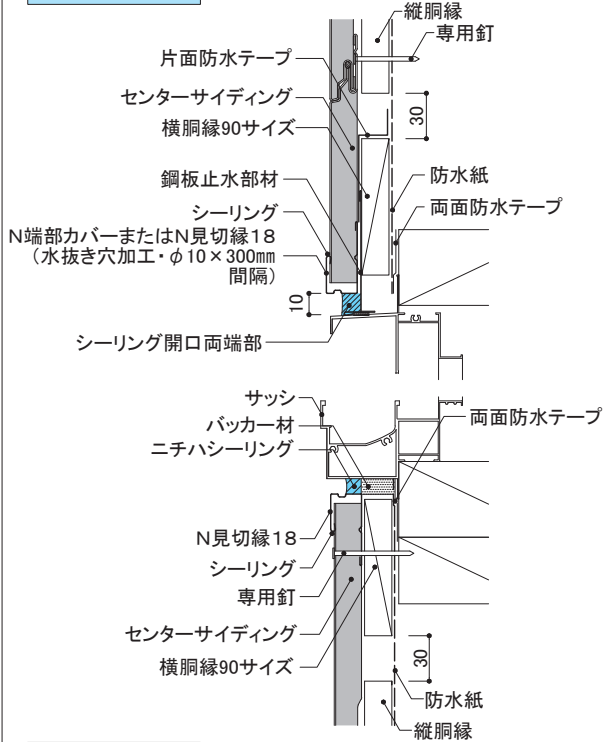
センタールーフ
納まり詳細図

参考資料

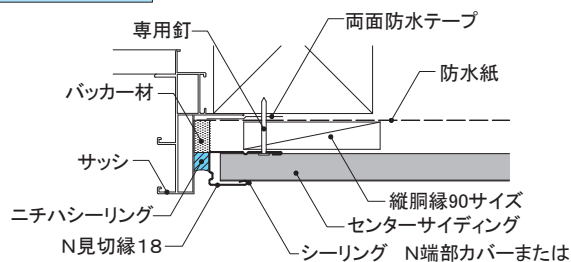
FN型・ST型

下地	留付方法	張り方向	木胴縁組(注)
木造軸組下地	釘	横	縦胴縁 @500mm以下

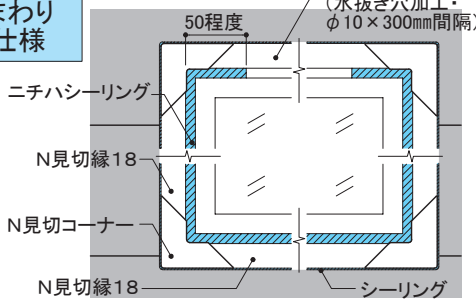
開口部上下側



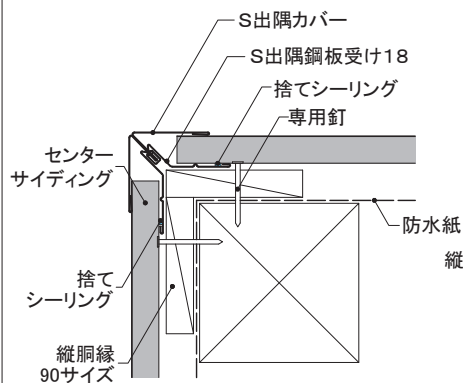
開口部左右側



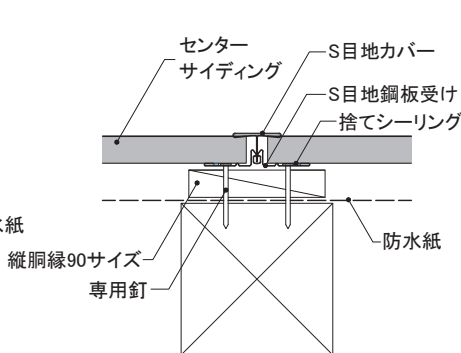
開口まわり一般仕様



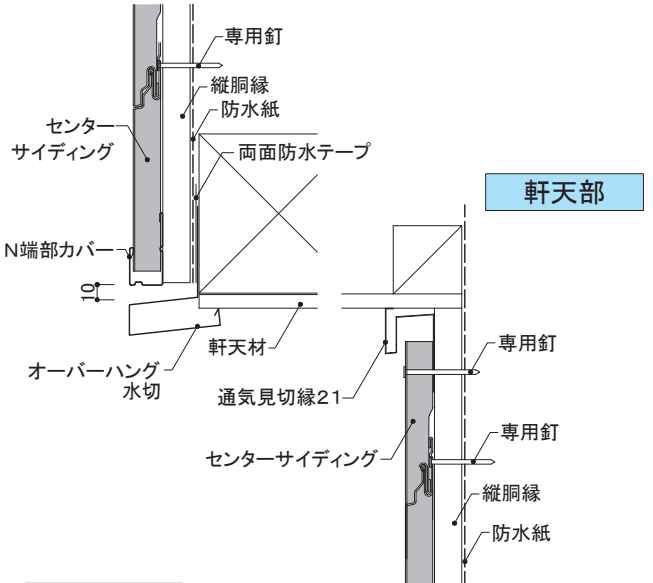
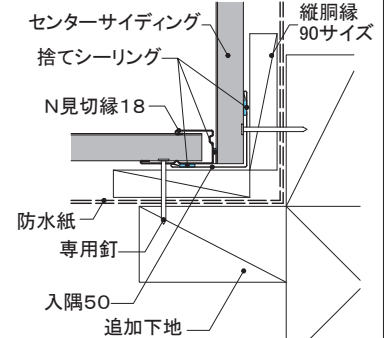
出隅部



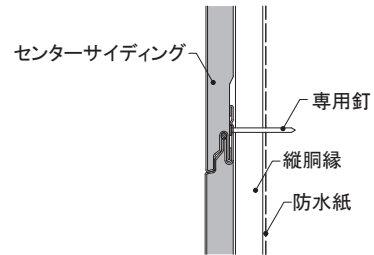
左右接合部



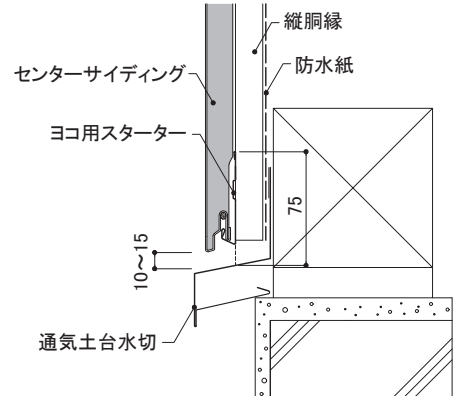
入隅部



上下接合部



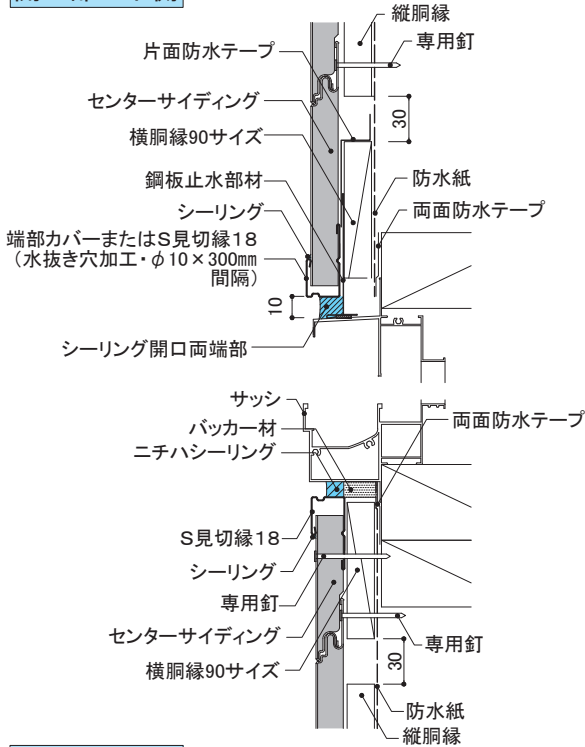
土台部



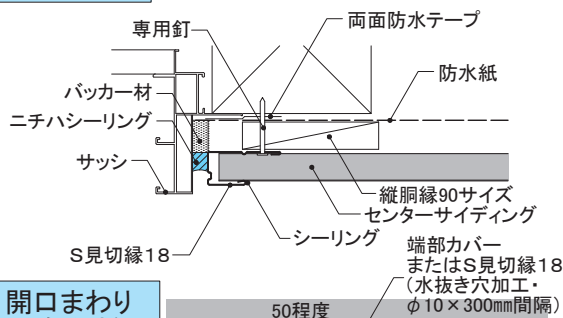
シリーズ・F型・FB型

下地	留付方法	張り方向	木胴縁組
木造軸組下地	釘	横	縦胴縁 @500mm以下

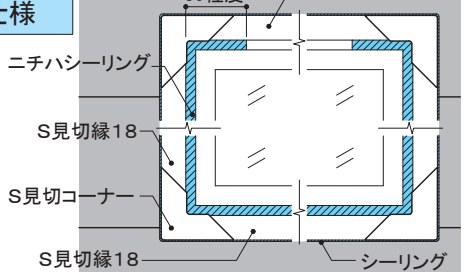
開口部上下側



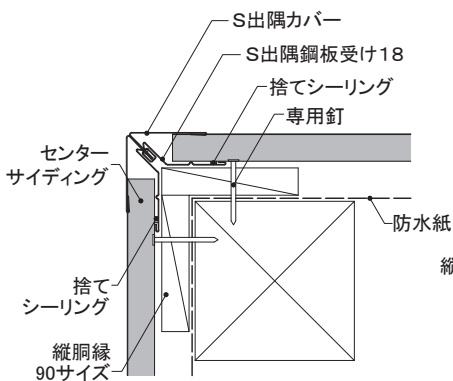
開口部左右側



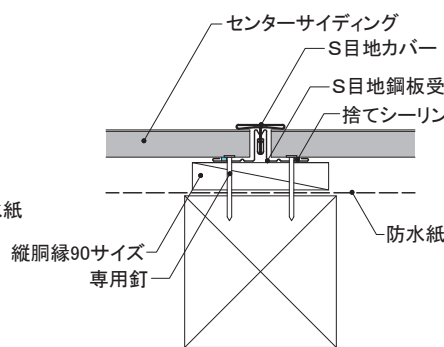
開口まわり一般仕様



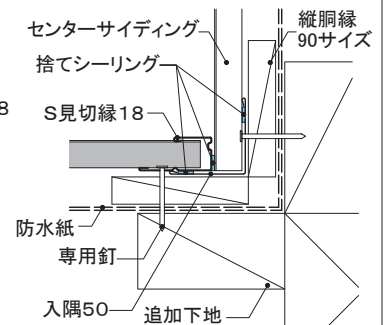
出隅部



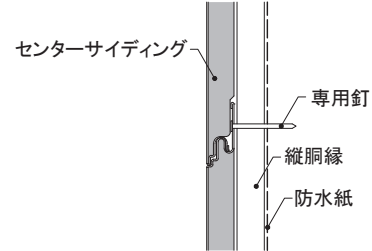
左右接合部



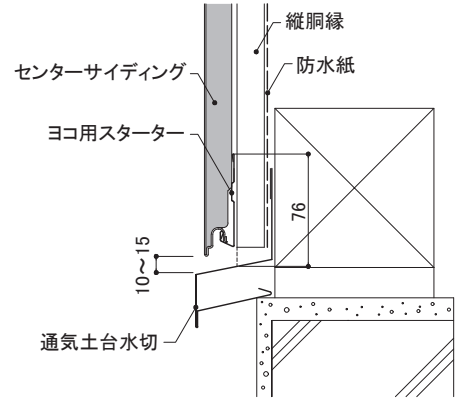
入隅部



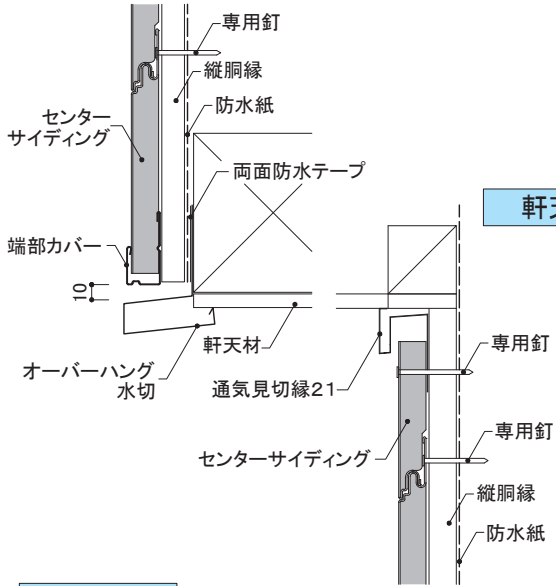
上下接合部



土台部



軒天部



センターサイディング
標準施工法

センターサイディング
基本納まり図

本体・付属部材
詳細図

付属部材加工図

センターサイディング
木造編

センターサイディング
鉄骨造 金属胴縁編

センターサイディング
鉄骨造 直張り編

センター化粧幕板
標準施工法

センタールーフ
標準施工法

センタールーフ
納まり詳細図

参考資料

センターサイディング
標準施工法

センターサイディング
基本納まり図

本体・付属部材
詳細図

付属部材加工図

センターサイディング
木造編

センターサイディング
鉄骨造金属胴縁編

センターサイディング
鉄骨造直張り編

センター化粧幕板
標準施工法

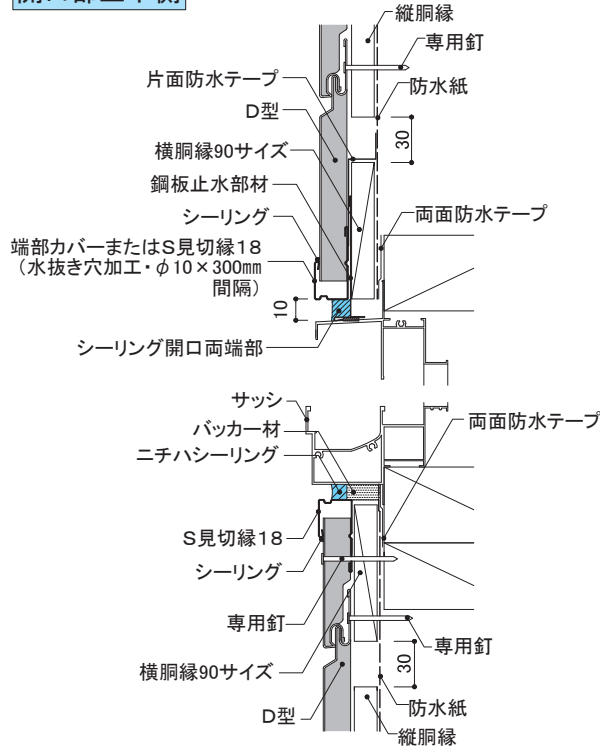
センタールーフ
標準施工法

センタールーフ
納まり詳細図

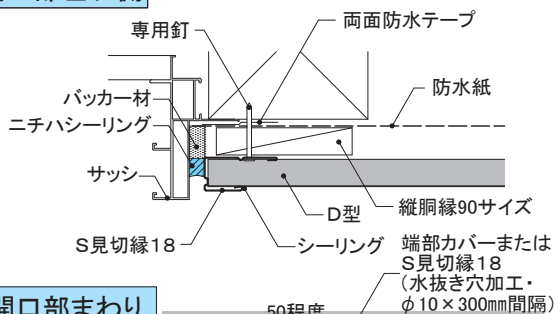
参考資料

D型	下地	留付方法	張り方向	木胴縁組
	木造軸組下地	釘	横	縦胴縁 @500mm以下

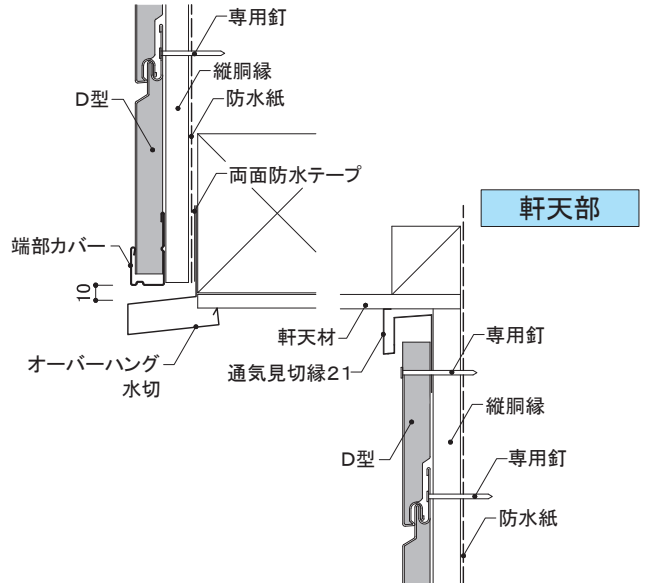
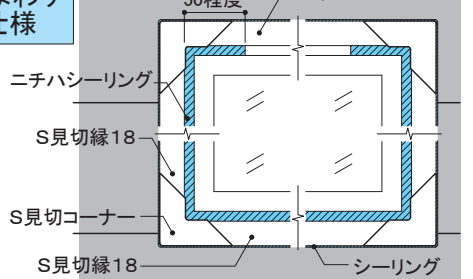
開口部上下側



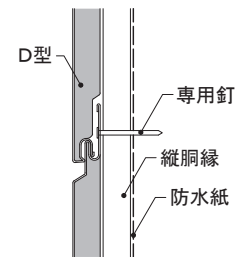
開口部左右側



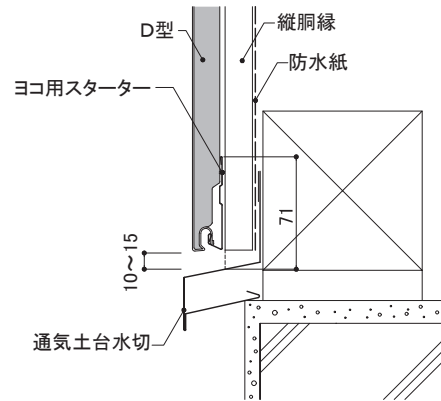
開口部まわり一般仕様



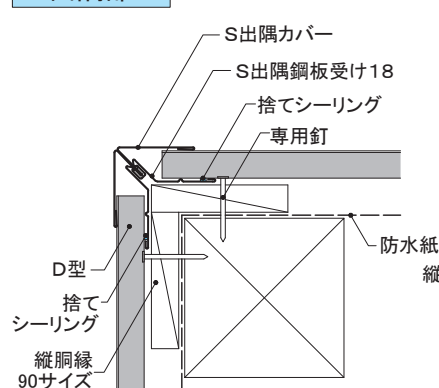
上下接合部



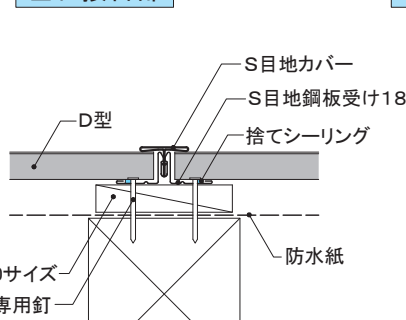
土台部



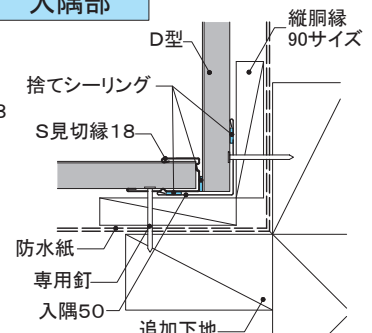
出隅部



左右接合部



入隅部



5-4 納まり図

木造軸組下地

その他の型

縦張り

1)M型
2)FN型・ST型
3)iシリーズ・F型・FB型
4)A型

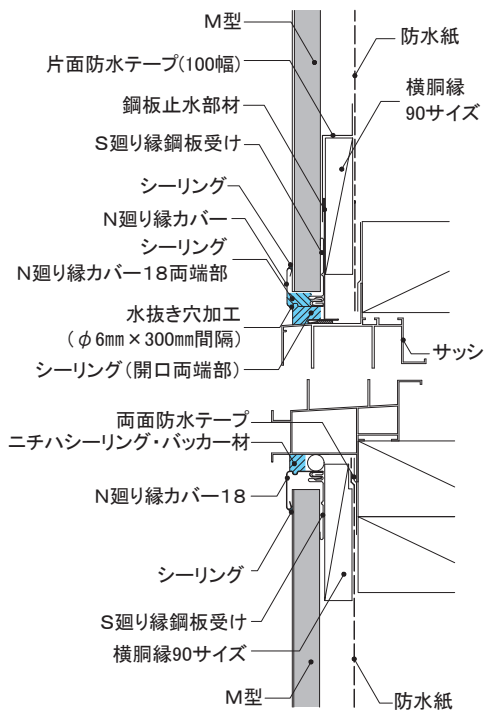


防耐火構造の大臣認定が必要な場合は、胴縁間隔や躯体サイズなど大臣認定の別添に従い施工してください。

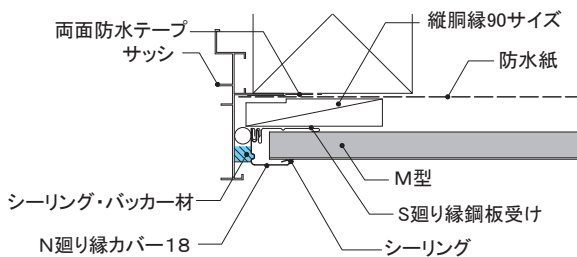
スマートフラットPUはM型の納まりをご参照ください。

M型	下地	留付方法	張り方向	木胴縁組 横胴縁 @500mm以下
	木造軸組下地	釘	縦	

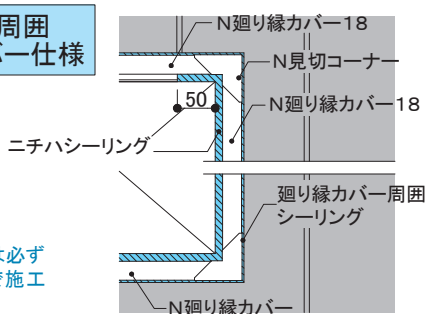
開口部上下側



開口部左右側

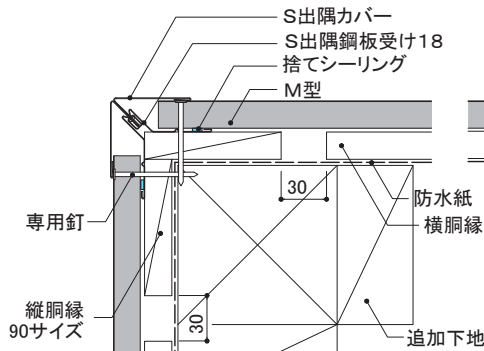


開口部周囲
廻り縁カバー仕様

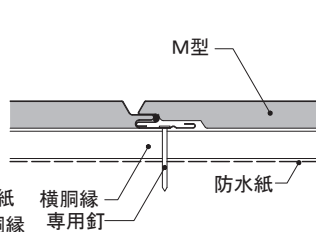


M型の開口部は必ず廻り縁カバーで施工します。

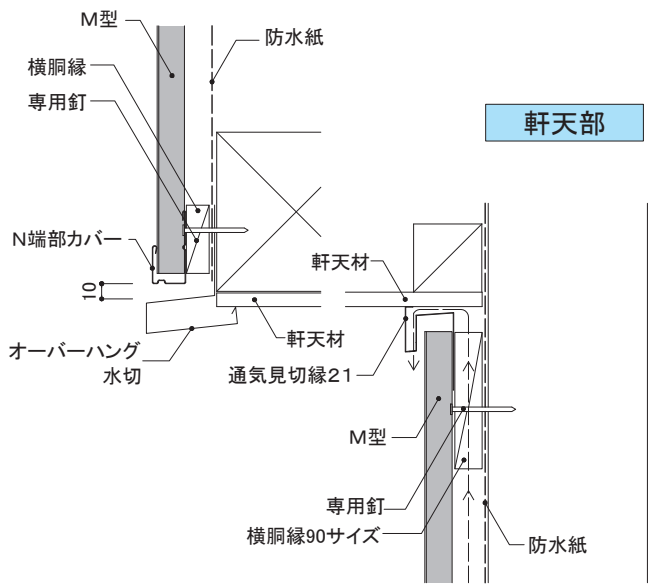
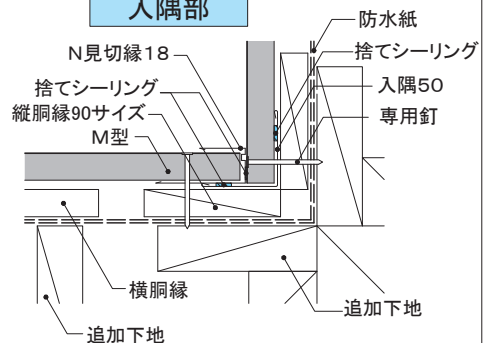
出隅部



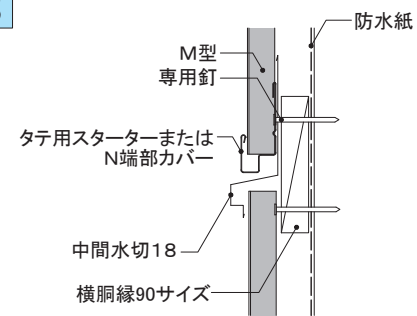
左右接合部



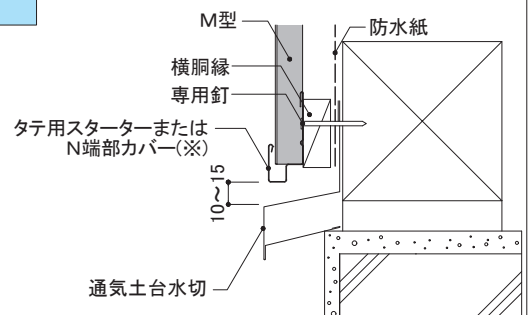
入隅部



上下接合部



土台部



※タテ用スターターまたはN端部カバーの代わりに芯材を10mm程度取り除いても施工できます。また降水量の多い地域の土台部は鋼板製の部材を使用せず、芯材を取り除いてください。

(注) 上下接合部にアルミ端部カバー(積雪地向け)を使用すると防耐火構造認定の対象外となります。

FN型・ST型	下地	留付方法	張り方向	木胴縁組(注)
	木造軸組下地	釘	縦	横胴縁 @500mm以下

センターサイディング
標準施工法

センターサイディング
基本納まり図

本体・付属部材
詳細図

付属部材加工図

センターサイディング
木造編

センターサイディング
鉄骨造 金属胴縁編

センターサイディング
鉄骨造 直張り編

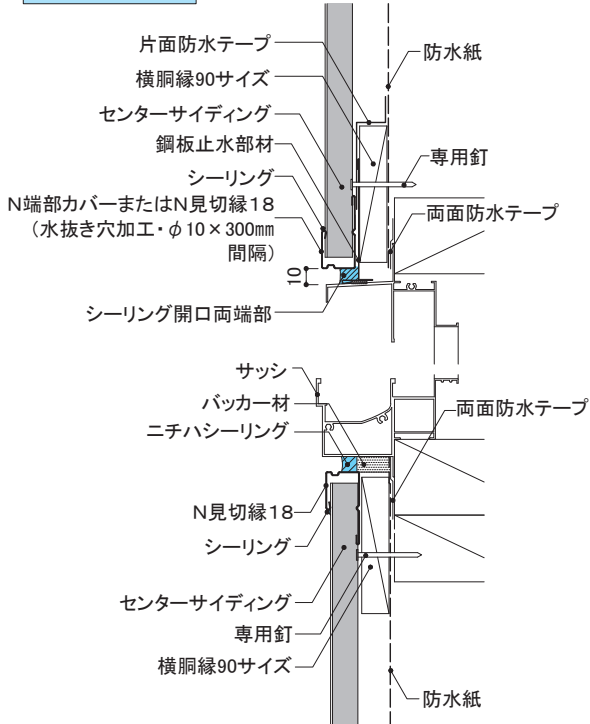
センター化粧幕板
標準施工法

センタールーフ
標準施工法

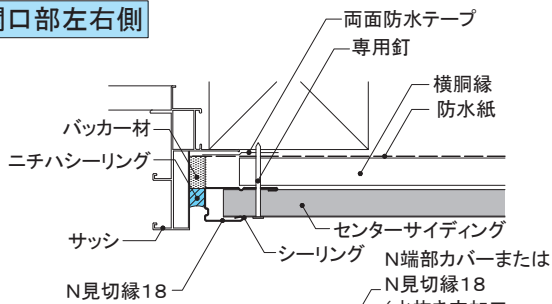
センタールーフ
納まり詳細図

参考資料

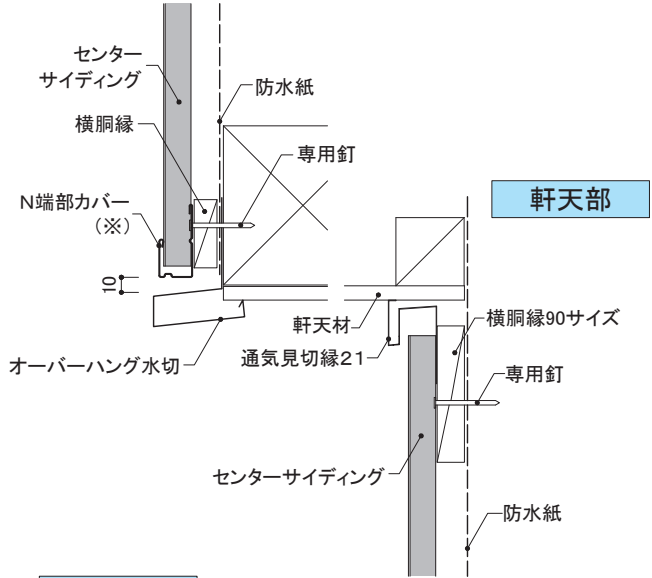
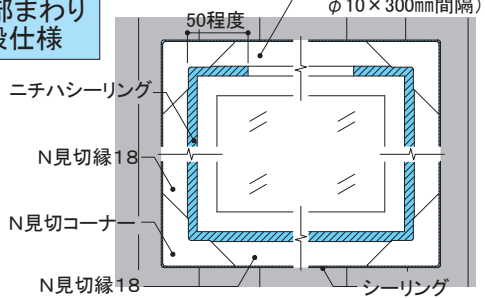
開口部上下側



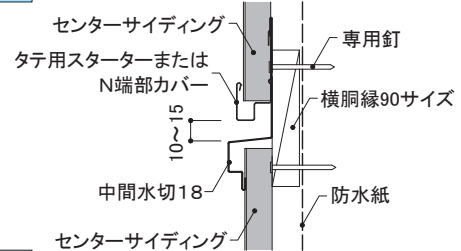
開口部左右側



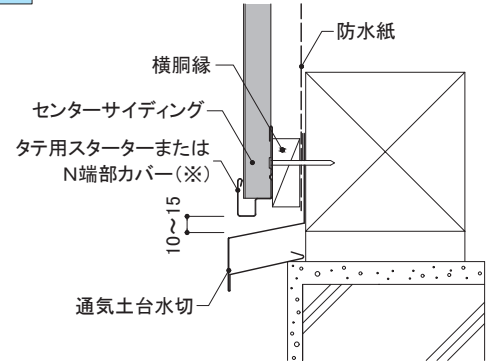
開口部まわり一般仕様



上下接合部

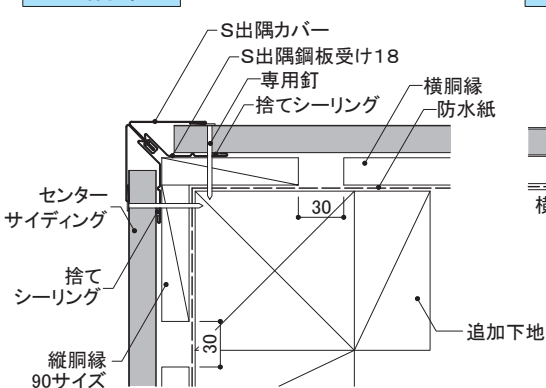


土台部

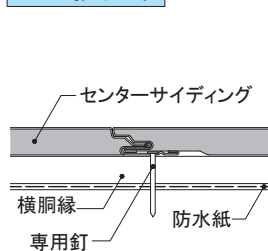


※N端部カバーの代わりに芯材を10mm程度取り除いても施工できます。また、降雪量の多い地域の土台部は鋼板製の部材を用いず、芯材を取り除くかアルミ端部カバーを使用してください。

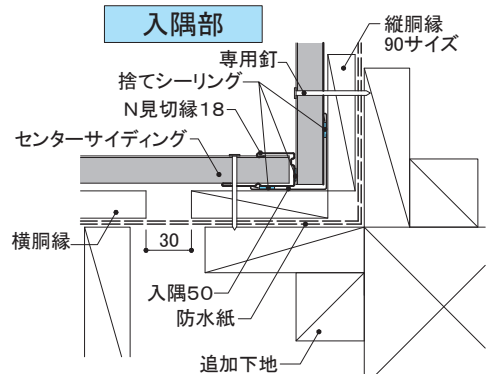
出隅部



左右接合部



入隅部

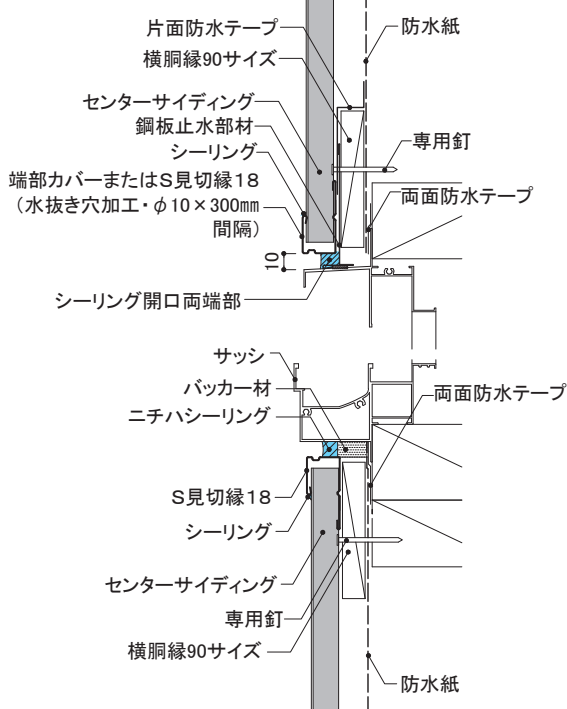


(注) FN型で45分準耐火構造が必要な場合、認定上、胴縁間隔は455mm以下となります。
(注) 上下接合部にアルミ端部カバー(積雪地向け)を使用すると防耐火構造認定の対象外となります。

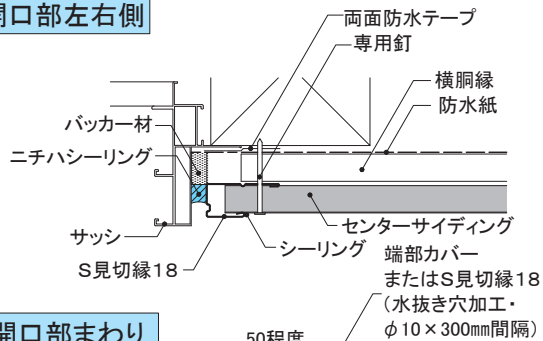
シリーズ・F型・FB型

下地	留付方法	張り方向	木胴縁組
木造軸組下地	釘	縦	横胴縁 @500mm以下

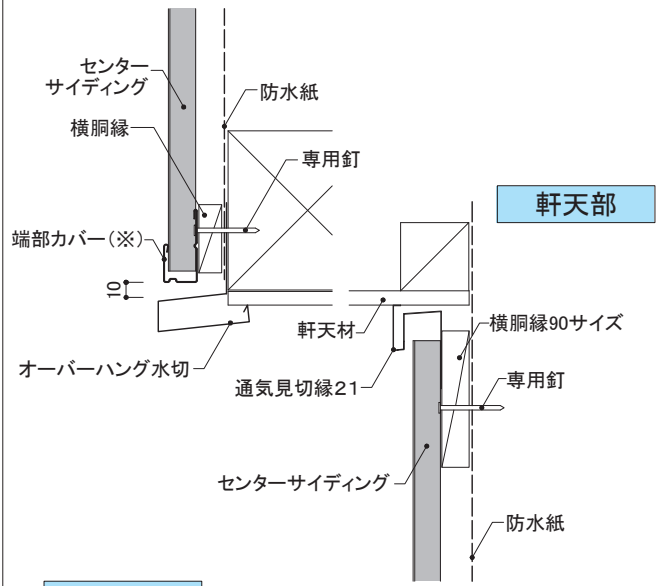
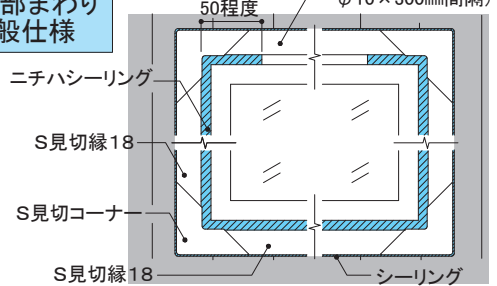
開口部上下側



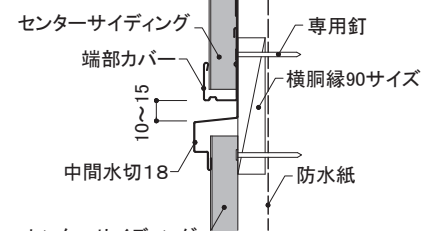
開口部左右側



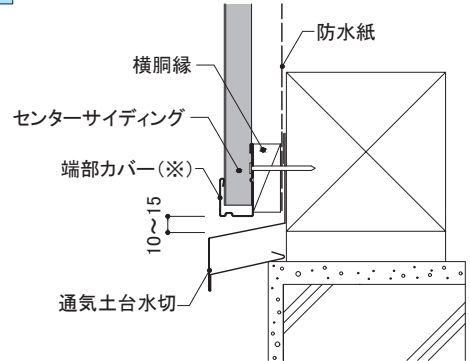
開口部まわり一般仕様



上下接合部

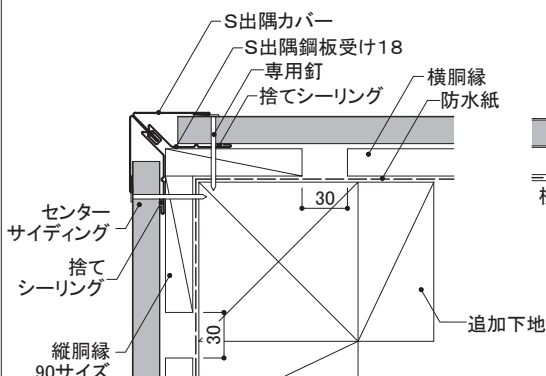


土台部

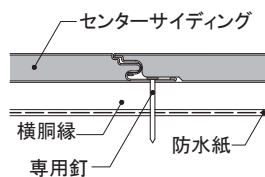


※端部カバーの代わりに芯材を10mm程度取り除いても施工できます。
また、降雪量の多い地域の土台部は鋼板製の部材を用いず、芯材を取り除くかアルミ端部カバーを使用してください。

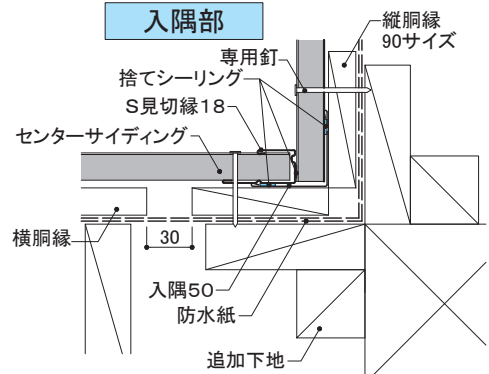
出隅部



左右接合部



入隅部



(注) 上下接合部にアルミ端部カバー(積雪地向け)を使用すると防耐火構造認定の対象外となります。

A型	下地	留付方法	張り方向	木胴縁組
	木造軸組下地	釘	縦	横胴縁 @500mm以下

センターサイディング
標準施工法

センターサイディング
基本納まり図

本体・付属部材
詳細図

付属部材加工図

センターサイディング
木造編

センターサイディング
鉄骨造 金属胴縁編

センターサイディング
鉄骨造 直張り編

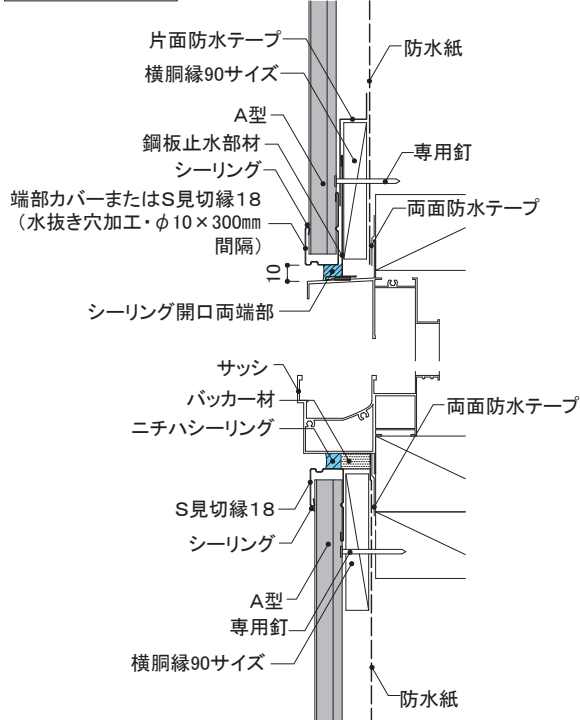
センター化粧幕板
標準施工法

センタールーフ
標準施工法

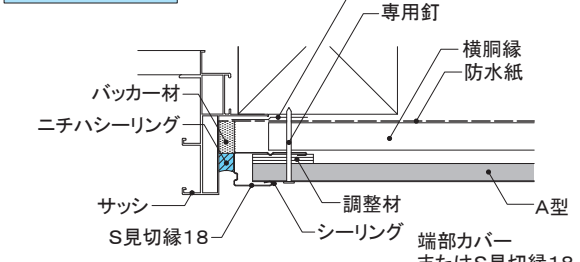
センタールーフ
納まり詳細図

参考資料

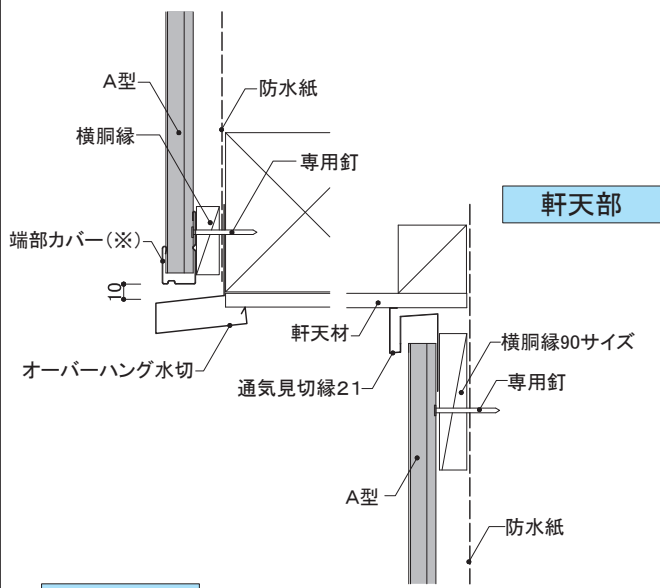
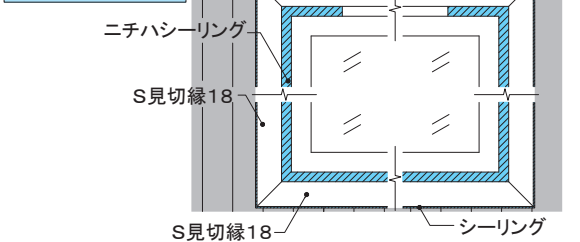
開口部上下側



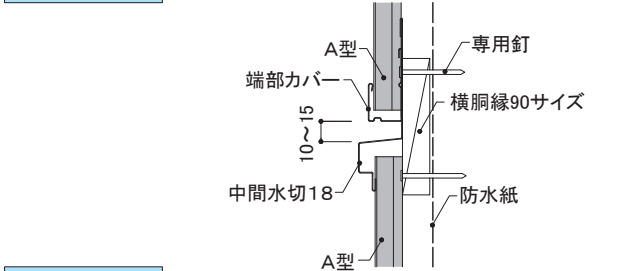
開口部左右側



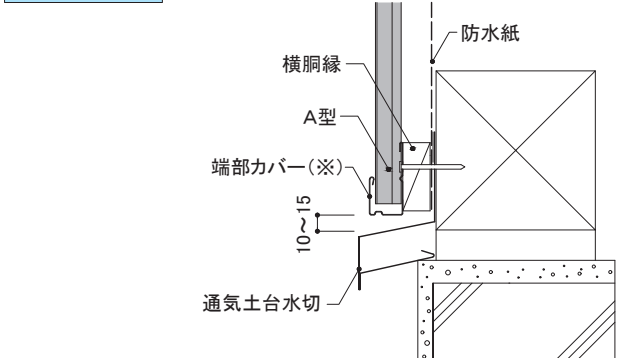
開口部まわり
一般仕様



上下接合部

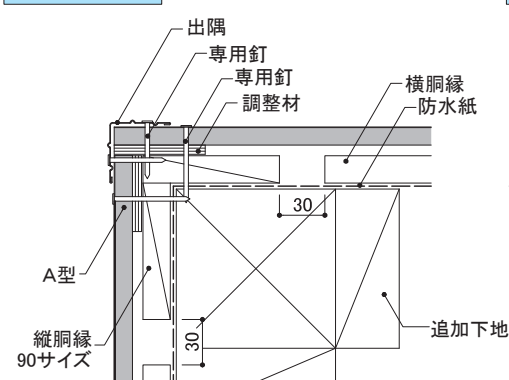


土台部

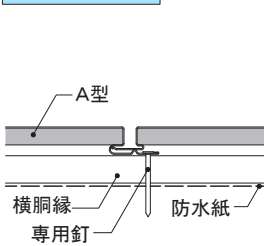


※端子カバーの代わりに芯材を10mm程度取り除いても施工できます。また、降雪量の多い地域の土台部は鋼板製の部材を用いず、芯材を取り除くかアルミ端子カバーを使用してください。

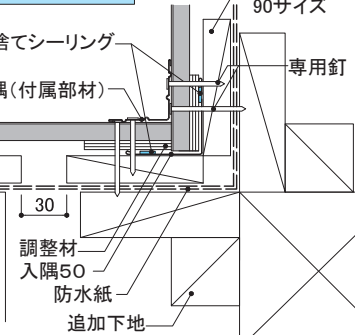
出隅部



左右接合部



入隅部



(注) 上下接合部にアルミ端子カバー(積雪地向け)を使用すると防耐火構造認定の対象外となります。