

1 モエン標準施工法

1- 1	標準施工法の目的
1- 2	モエンの使用範囲
1- 3	標準施工法の条件
1- 4	モエンの耐風圧性能
1- 5	設計施工上の主な禁止事項
1- 6	モエン施工時の安全配慮
1- 7	下地基準
1- 8	標準施工手順
1- 9	モエンの割り付け方法
1-10	外壁通気構法
1-11	雨漏りが発生しやすい部位
1-12	防水紙張り
1-13	胴縁下地組み
1-14	胴縁下地組み(鉄骨下地組み)
1-15	モエンの留付方法
1-16	モエンの切り欠き加工
1-17	補修塗装
1-18	保管・取り扱い・運搬上の注意事項
1-19	シーリング工事の手順とポイント
1-20	シーリング工事の注意点
1-21	シーリング
1-22	シーリングの3面接着防止
1-23	各部の基本納まり図
1-24	付属部材加工図

1 モエン標準施工法

1-1 標準施工法の目的

設計施工資料集(本書)に基づくモエン標準施工法には、次の目的があります。

- ①モエンの性能を末永く維持させる。
- ②外壁に求められる機能を発揮させる。
- ③住宅性能表示などによる諸性能の達成。
- ④品質保証の必要条件。
- ⑤警告・注意・禁止事項の周知。



※モエン標準施工法は、建築関連法規に適合する建築物の外壁に、モエンを施工する場合に適用されますが、特定の住宅会社様などと別途定めた施工仕様(施工マニュアルなど)につきましては、ここに定める限りではありません。

※国土交通大臣認定の防耐火構造とする場合は、各認定書別添の内容もご確認ください。

1-2 モエンの使用範囲

- モエンは、建物に想定される風圧力よりモエンの許容耐風圧力が上回る仕様で施工します。
- モエン大壁工法・外張り断熱工法・リフォーム工法については別途定めております。
- 店舗や事務所などの非住宅物件や大規模物件については別冊の「COMMERCIAL WALL」に定めております。最寄りの弊社営業所またはお客さま相談室までお問い合わせください。

構造	木造(軸組、枠組、CLT)、鉄骨造の新築
耐風条件	平成12年建設省告示1458号に基づき算出された風圧力が、モエンの許容風圧力以下であること

※縦張り通気金具施工は建物高さ13m以下、モエンSは高さ16m以下。

※建物の階数や構造によって、必要な防耐火性能が異なります。必要な防耐火性能をご確認ください。

耐火構造について

- 木造で1時間耐火構造が求められる場合は、タイガーモエンEX-B1・EX-B2または建設省告示1399号に定める例示仕様をご確認ください。施工方法は胴縁金具工法とし、金具の留め付けはビス留めです。
- 鉄骨造で1時間耐火構造が求められる場合は、プラスター・モエン外壁耐火構造、センチュリー・モエン外壁耐火構造またはダイケンニチハ耐火ウォールCをご確認ください。詳細は別冊の「COMMERCIAL WALL」をご参照ください。

1-3 標準施工法の条件

モエン標準施工法は次の条件を遵守してください。

- モエンは、胴縁材または専用留付金具を使用する外壁通気構法で施工してください。
- モエンならびに防水紙・防水テープによる二重防水構造としてください。
- モエンを施工する建築物の構造および施工下地については、P15をご参照ください。
- P9～12に定める設計施工上の禁止事項を遵守してください。
- 各部基本納まり例については、P47～84をご参照ください。
- モエン標準施工法は原則としてニチハ純正部材を使用してください。

※下記の部材は現場調達が可能です。

- ①モエンの縦張り施工時の中間水切の代用とする水切
- ②軒天見切縁(小屋裏へ通気する場合に使用する見切縁)
- ③入隅部で使用する入隅50の代用とする捨て板金

※上記①～③につきましては、下記寸法条件を満たす部材としてください。

<③入隅>

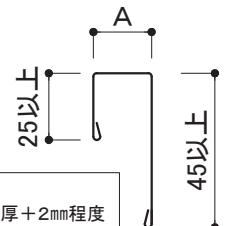


※B寸法	
釘打ち施工	モエン厚+2mm程度
留付金具施工	モエン厚+7mm程度
通気留付金具施工	モエン厚+17mm程度

<①中間水切>



<②軒天見切縁>



※A寸法	
モエン厚+2mm程度	

※現場調達品に起因する不具合につきましては、免責とさせていただきます。

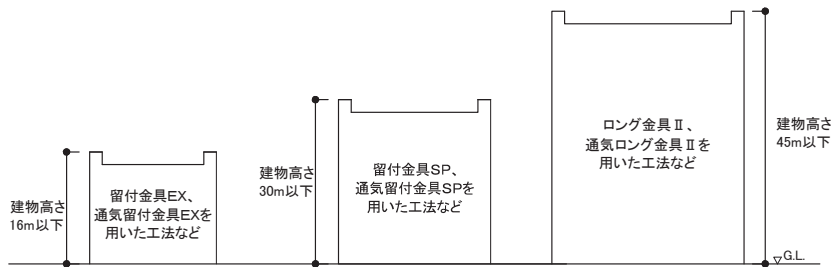
1 モエン標準施工法

1-4 モエンの耐風圧性能

モエンの許容耐風圧性能は、建物高さ16m以下、16m超えで基準が異なります。金具施工はモエン16mm厚品以上が対象です。

負の風圧力は施工高さではなく建物高さで決定されます。同じ建物では施工高さに関係なく一定であるため、同一建物で高さに応じて施工仕様を変えることはできません。

- 留付金具EX・通気留付金具EXは、建物高さ16m以下に使用します。
- 留付金具SP・通気留付金具SPは、建物高さ30m以下、
ロング金具Ⅱ・通気ロング金具Ⅱは、建物高さ45m以下が対象です。



■ 高さが16m以下の場合(当社試験結果より許容風圧力を設定)

①木造

(負圧、単位:Pa)

留付方法 下地間隔 (mm)	釘打ち※1	留付金具EX (JE555、825)	留付金具SP※2 (JE1570)	通気留付金具SP※2 (JE1870)	ロング金具Ⅱ※2 (JEL570、570S)	通気ロング金具Ⅱ※2 (JEL870、870S)
@500	4125	1406	2310	2935	3060	4185
@455			2595※3	3350※3	3220※3	4500※3

※1 胴縁はツガ18mm厚を使用。 ※2 金具は専用ビスで留め付け、エクセラード16mm厚品以上が対象。

※3 下地ピッチ@500mm、@303mmの試験結果より計算で求めた値。

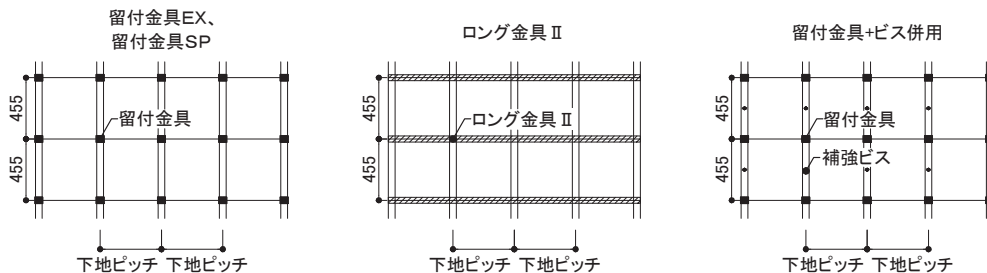
- 試験体仕様: 試験体サイズ 2470×2470mm、金具留付材 専用ビス

②鉄骨造

(負圧、単位:Pa)

留付方法 下地間隔 (mm)	通気留付金具EX (JE825)	通気留付金具SP※2 (JE1870)	通気ロング金具Ⅱ※2 (JEL870、870S)	一般金具※1 + ビス併用
@606	1406	2810	5875	3521

※1 日本窯業外装材協会(NYG)試験結果による。 ※2 金具は専用ビスで留め付け、エクセラード16mm厚品以上が対象。



1 モエン標準施工法

1-4 モエンの耐風圧性能

■高さが16mを超える場合(当社試験結果より許容風圧力を設定)

①木造

(負圧、単位:Pa)

留付方法 下地間隔(mm)	釘打ち	留付金具SP※1 (JE1570)	通気 留付金具SP※1 (JE1870)	ロング金具Ⅱ※1 (JEL570、570S)	通気 ロング金具Ⅱ※1 (JEL870、870S)
@500	1725	1850	2000	2100	2550
@455	1905	2075※2	2200※2	2305※2	2805※2

※1 金具は専用ビスで留め付け、エクセラード16mm厚品以上が対象。 ※2 下地ピッチ@500mm、@303mmの試験結果より計算で求めた値。

②鉄骨造

(負圧、単位:Pa)

留付方法 下地間隔(mm)	通気※1 留付金具SP (JE1870)	通気※1 ロング金具Ⅱ (JEL870、870S)	通気留付金具EX (JE825) + ビス併用※1
@606	1700	2065	3250
@500	2060※2	2505※2	3700※2
@455	2265	2750	3900
@303	3400	4130	-

※1 金具は専用ビスで留め付け、エクセラード16mm厚品以上が対象

※2 下地ピッチ@606mm、@455mmの試験結果より計算で求めた値。

(通気)留付金具SP・(通気)ロング金具Ⅱの
施工方法は、P83~84をご参照ください。

■風圧力に対する施工方法対応表

地表面粗度区分Ⅲ地域 鉄骨造通気構法における施工条件

(下表の数字は平成12年建設省告示第1458号 閉鎖型建物、負圧、隅角部にて算出した、想定される風圧力です。適用工法の選定にあたり、建築条件等は再度ご確認頂き、風圧力を算出してください。)

●胴縁ピッチ606mm以下の場合

建物 高さ (m)	地表面粗度区分Ⅲ								
	基準風速 V0 (m/s)								
	30	32	34	36	38	40	42	44	46
45m超	施工不可								
45	1367	1555	1756	1968	2193	2430	2679	2940	3214
40	1304	1484	1675	1878	2092	2318	2556	2805	3066
35	1236	1406	1588	1780	1983	2198	2423	2659	2906
30	1162	1322	1493	1674	1865	2066	2278	2500	2732
25	1080	1229	1388	1556	1734	1921	2118	2324	2540
16m超え 20m以下	988	1124	1269	1423	1585	1757	1937	2126	2323

□ 通気留付金具SP (JE1870)、▨ 通気ロング金具Ⅱ (JEL870)、▩ 通気留付金具 (JE825)+ビス併用

●胴縁間隔500mm以下の場合

建物 高さ (m)	地表面粗度区分Ⅲ								
	基準風速 V0 (m/s)								
	30	32	34	36	38	40	42	44	46
45m超	施工不可								
45	1367	1555	1756	1968	2193	2430	2679	2940	3214
40	1304	1484	1675	1878	2092	2318	2556	2805	3066
35	1236	1406	1588	1780	1983	2198	2423	2659	2906
30	1162	1322	1493	1674	1865	2066	2278	2500	2732
25	1080	1229	1388	1556	1734	1921	2118	2324	2540
16m超え 20m以下	988	1124	1269	1423	1585	1757	1937	2126	2323

□ 通気留付金具SP (JE1870)、▨ 通気ロング金具Ⅱ (JEL870)、▩ 通気留付金具 (JE825)+ビス併用

注) 建物の階数や構造によって、必要な防耐火性能が異なります。必要な防耐火性能は別途ご確認ください。

1 モエン標準施工法

1-5 設計施工上の主な禁止事項

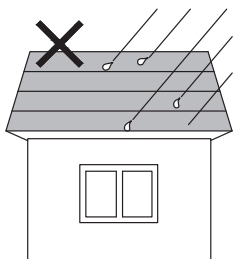
モエンを、次のような部位や施工法で使用しないでください。
不具合をまねく原因となります。



1 傾斜パラペットへの使用

垂直の壁面に比べ、環境条件が過酷で、塗膜の劣化、凍害、雨漏りの原因になります。

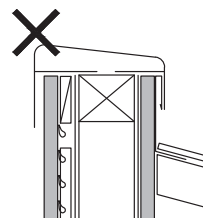
➡ 屋根材を使用してください。



6 排気口のないパラペットの笠木

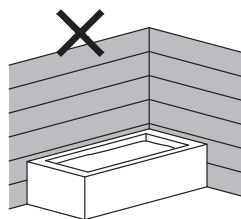
外壁通気構法にならないので、結露や凍害の原因になります。

➡ 防水型排気口をつけてください。



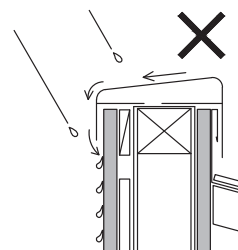
2 常時水のかかる風呂場などの壁

温度・湿度が高くなるうえ、水が直接かかるので、反り、凍害、強度低下、割れなどの原因になります。



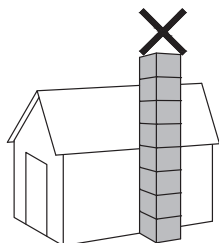
7 笠木の外勾配施工

笠木を外勾配にすると、雨水がモエン表面を多量に流れ、汚れ、凍害などの原因になります。



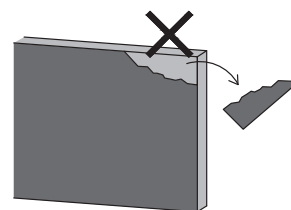
3 集合煙突への施工

熱でモエンが劣化するうえ、煙突内で発生した水分が外部へしみ出すので、モエンが裏面から吸水し反り、凍害などの原因になります。



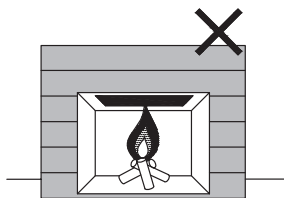
8 塗膜が厚いセメントスタッコなどの施工 (モルタル塗りを含む)

塗膜が厚い塗料は密着強度不足のため、剥離や破損などの原因になります。



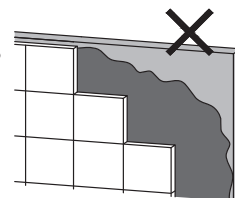
4 暖炉などの高温になる場所への施工

高温になる部分では、モエンの水分が奪われて反り、割れなどの原因になります。



9 タイルなどのモエンへの直張り (タイル貼り特殊工法を除く)

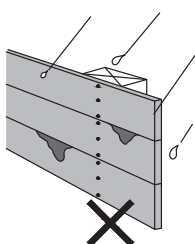
タイルに割れや剥離などを起こすおそれがあります。



5 裏面があらわれる片面壁の塀など

モエンの裏面はシーラーだけの処理となっており、裏面からの吸水や乾燥の繰り返し、反りなどの原因になります。

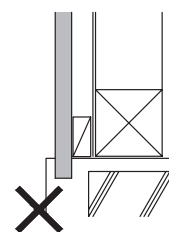
➡ 裏面も壁仕上げして、上部には笠木を取り付けてください。



10 基礎モルタルへの埋め込み施工

小口や裏面からの吸水により、凍害や塗膜剥離、カビ発生などの原因になります。

➡ 土台水切を取り付け、モエンの下端と土台水切との間を10~15mmあけて施工してください。



1 モエン標準施工法

1-5 設計施工上の主な禁止事項

モエンを、次のような部位や施工法で使用しないでください。
不具合をまねく原因となります。



11 水切への突き付け施工
小口からの吸水により、凍害や塗膜剥離、カビ発生などの原因になります。

➡ モエンの下端と土台水切との間を10～15mmあけて施工してください。

16 伝い水の原因となる施工
サッシの枠から落ちた雨水がモエンを伝い、汚れ、機能低下の原因になります。

➡ モエン表面よりも30mm程度突き出たサッシを使用するか、雨跡防止水切、水切の両端を水返し処理したサッシ水切を使用してください。

12 留付金具でのスタート
個々の留付金具をスターターとして使用して張り始めると、最下段の水平が確保しにくく、上段で目地すきを生じやすくなります。

➡ 最下段には必ず専用スターターを専用ビスで水平に取り付けて、張り始めてください。

17 縦張り用モエンを横に張る
(縦横兼用モエンを除く)
縦張り用モエンは実の部分に2mmの隙間ができます。横張りにするとここに水がたまり、汚れや吸水による凍害などの原因になります。

13 透湿性の少ない防水紙の施工
壁体内の湿度が逃げにくくなり、結露や凍害の原因になります。

➡ 指定のモエン透湿防水シートなどを使用してください。

18 横張り用モエン、縦張り用モエンの乱張り施工
ハットジョイナーや水切のジョイントとモエンの取り合い部でシーリングの施工不良をまねきやすく、雨漏りの原因になります。また、合いじゃくり目地から雨水が浸入するおそれがあります。(一部の工法を除く。)

14 下地幅90mm未満での接合部の施工
釘またはビスを留め付ける時にモエン端部からの距離が不足し、割れなどの原因になります。

➡ 下地幅90mm以上の胴縁を使用してください。(段差が発生しないような調整を施す場合などは、45mm幅の2本組みも可です。)

19 斜め張り施工
ハットジョイナーや水切のジョイントとモエンとの取り合い部で、シーリングの施工不良をまねきやすく、雨漏りの原因になります。また、合いじゃくり目地から雨水が浸入するおそれがあります。

15 突き付け施工
突き付けでシーリング工事をすると、シーリングの目地追従性能が発揮できず、目地すきが生じ、雨漏りや凍害などの原因になります。また、中間水切へ突き付けると小口からの吸水により、凍害などの原因になります。(一部の工法を除く。)

20 同質出隅の横使い
(指定付属部材を使わない場合)
裏面にまわった雨水や結露水を排出できず、雨漏りや凍害の原因になります。

➡ 指定の同質オーバーハング用部材を必ず使用してください。

1 モエン標準施工法

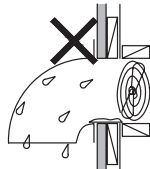
1-5 設計施工上の主な禁止事項

モエンを、次のような部位や施工法で使用しないでください。
不具合をまねく原因となります。



21 モエン施工後の換気口の施工

モエン施工後に取り付けると、壁体内に湿気が入る構造となりやすく、結露、雨漏り、凍害の原因となります。

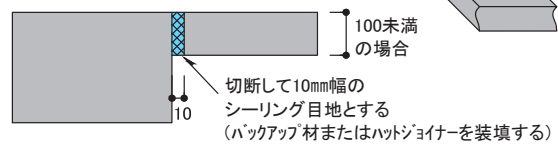
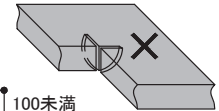


➡換気フードおよびダクトはモエン施工前に取り付け、防水紙との取り合いは、必ず防水テープで防水処理をしてください。

※吹出口は、モエンから30mm以上出してください。

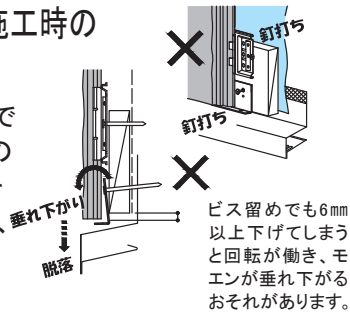
26 切り込みすぎ、最小加工幅以下で切断しない施工

割れなどの原因となります。



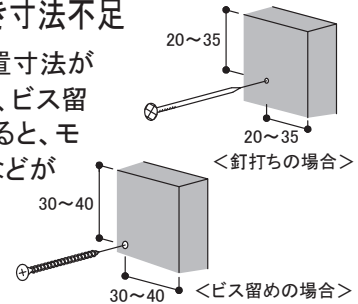
22 縦張り金具留め施工時の不適切な張り出し

スターターは専用ビスで留め付け、スターターのすぐ上側に留付金具を確実に取り付けないと、垂れ下がり、脱落の原因となります。



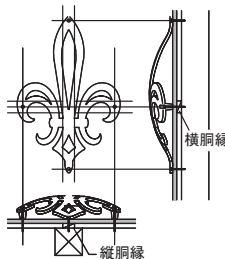
27 釘打ちの端あき寸法不足

板端からの留付位置寸法が釘打ちで20mm未満、ビス留めで30mm未満になると、モエンに割れや欠けなどが発生するおそれがあります。



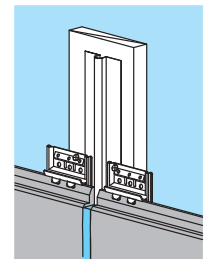
23 アウティや装飾部材などの後付け部材に、留付下地をいれずに施工

下地がない箇所への留め付けは、保持力不足により、製品が落下する危険があります。



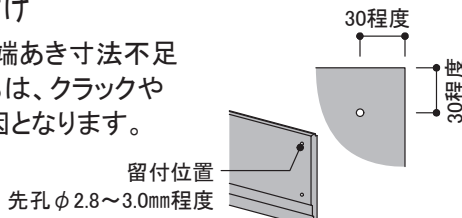
28 (片)ハットジョイナーを固定せずに施工

(片)ハットジョイナーを固定しなかった場合、モエンの横ズレや縦目地部のシーリングの剥離やふくれの原因となります。
※1m以下の間隔で留め付けてください。



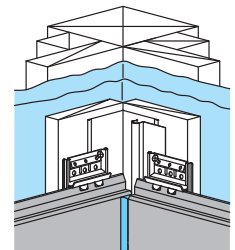
24 先孔なし、端あき寸法不足でのアウティの留め付け

先孔なし、端あき寸法不足での釘打ちは、クラックや割れの原因となります。



29 入隅部・開口部での片ハットジョイナー不使用

片ハットジョイナーを使用しなかった場合、モエンの横ズレや目地部のシーリングの切れやふくれなどの原因となります。(一部の工法を除く。)



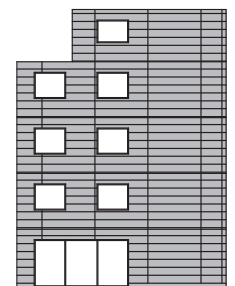
25 厚みの異なるモエンをまたぐアウティの施工

クラックや割れなどの原因となります。



30 適用高さを超える物件への施工

工法別の適用高さに応じて施工してください。



1 モエン標準施工法

1-5 設計施工上の主な禁止事項

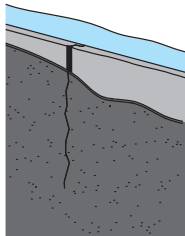
モエンを、次のような部位や施工法で使用しないでください。
不具合をまねく原因となります。



31 塗り壁風の塗装仕上げ

(モエン大壁工法を除く)

目地部へシーリングなどを施工した上に塗装する塗り壁風の仕上げは、塗膜の剥離や割れなどの原因になります。

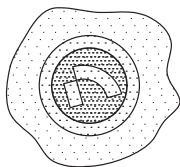


36 防水紙・胴縁施工後の放置

防水紙や胴縁を施工した状態のまま放置すると、防水紙が劣化する原因になります。

32 釘頭の不適切な補修

補修液を釘頭より広く塗り拡げたり、厚く塗布する、補修液の攪拌不足、シーリングの使用などがあると、経年変化などで補修部が目立つ原因になります。

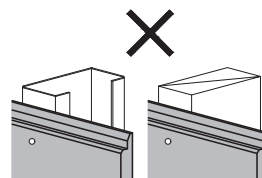


➡補修は目立つ箇所のみとし、周辺に塗り拡げないよう最小限の塗布としてください。

37 直張り施工

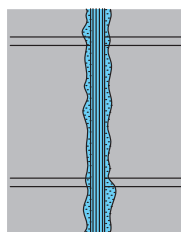
モエンを躯体に直張りすると、外壁通気構法になりません。また、躯体の振動が伝わり、欠け、割れなどの原因となります。

➡胴縁を入れる、または、通気金具を使用し、外壁通気構法としてください。



33 プライマーやシーリングのはみ出し

プライマーやシーリングがモエン表面などにはみ出した場合、変色による目立ちの原因となります。マスキングテープをモエン端部まで柄の凹凸に沿ってしっかり貼り、はみ出さないようにしてください。



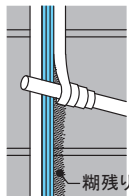
38 曲面施工

モエンを曲げて施工すると、微細なクラック、塗膜の割れ、欠け、脱落などの原因になります。

34 モエン表面への粘着力の強いテープの貼り付け

モエン表面に粘着力の強いテープ(布テープや養生テープなど)を貼り付けると、モエン表面の塗膜剥離や糊残りの原因になります。

モエン表面への粘着力の強いテープの貼り付けは避けてください。



35 防水紙なしの外張り断熱工法の施工

外張り断熱工法の場合にも、必ず防水紙や防水テープの施工を行ってください。
雨漏りの原因になります。

1 モエン標準施工法

1-6 モエン施工時の安全配慮

「安全はすべてに優先する」と言う言葉の通り、外壁材、屋根材の施工も安全を第一に考えた施工でなければなりません。

施工にあたり災害発生を未然に防止し、安全でかつ快適な作業環境をつくるために、安全衛生心得、安全衛生規則を守ってください。

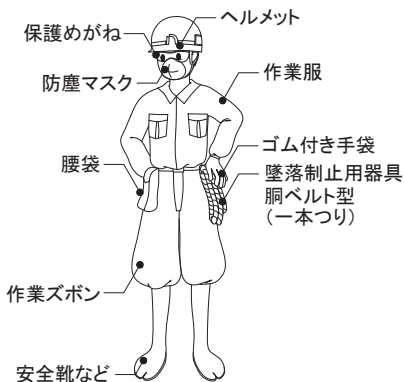
また、電気配線や、ガス、水道配管などの撤去や復元および移設などの工事が必要な場合は必ず専門業者様に依頼してください。

1) 安全衛生心得

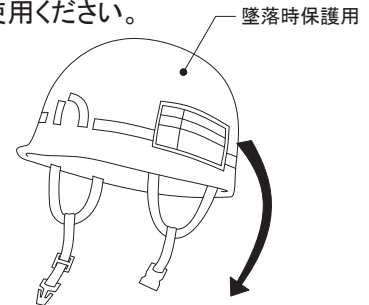
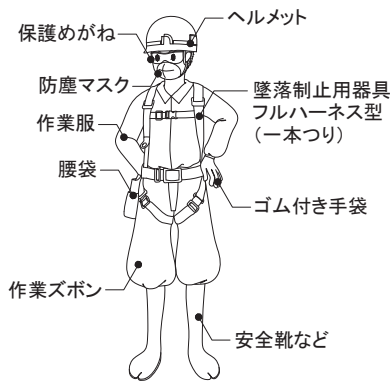
- 安全第一に徹してください。
- 作業服は上下とも正しく着用してください。
- 作業場の整理整頓を行ってください。
- 作業相互の安全確認を十分行ってください。
- 健康状態を十分確認してください。
- 電動工具や空気圧工具の安全性確認を行ってください。

2) 作業に適した服装

- 安全ヘルメットは墜落時保護用を使用し、あご紐をしっかりと締めてください。
また、氏名・血液型・緊急連絡先を明記してください。
- 滑りやすい履物を使用しないでください。
- 作業高さが6.75mを超える場合は墜落制止用器具フルハーネス型をご使用ください。

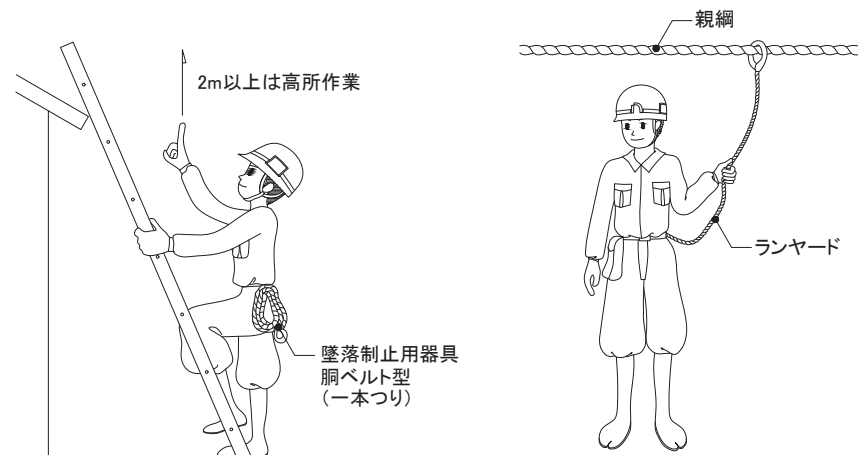


正しい服装の例



氏名	〇〇太郎
血液型	〇型
連絡先	〇〇市〇〇町〇〇 番地〇〇工務店 電話()

安全ヘルメットの例



高所作業時の安全帯使用

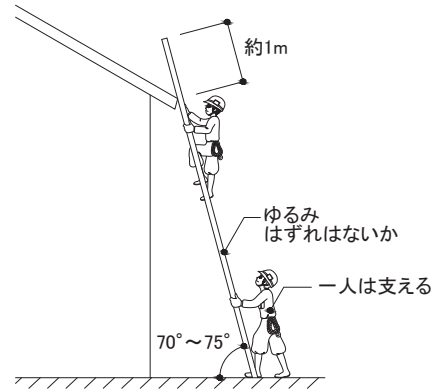
注 2023年9月時点の情報です。工事時点の労働安全衛生法に従って施工してください。

1 モエン標準施工法

1-6 モエン施工時の安全配慮

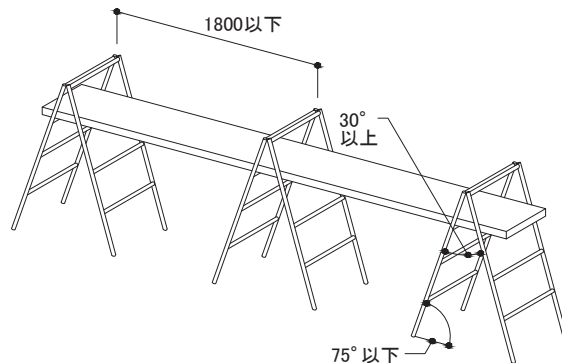
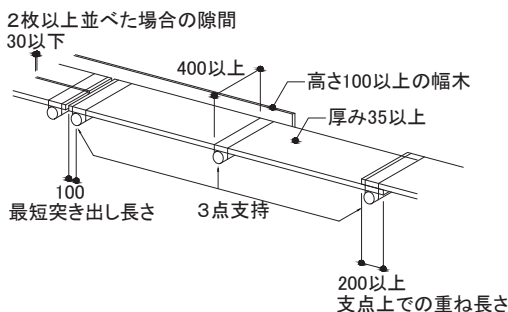
3) はしご・脚立での昇降安全作業基準

- 使用前に異常がないか確認してください。
- 転倒のおそれがない場所に固定してください。
- 2人で作業し、1人は支え役になってください。
- 立て掛ける角度は、 70° ～ 75° とし、上部は支点より約1m伸ばしてください。
- 1階の屋根から2階の屋根へはしごを掛けることは非常に危険なので、行わないでください。やむを得ない場合は棟をまたいで滑り止めのマットなどを敷き、その上にはしごを固定して支え役がしっかりと支えてください。
- モエンにはしごや脚立などを直接立て掛けないでください。



4) 足場を使用する外壁工事の安全作業基準

- 事前に足場が規定どおりか、支持や固定が確実かを確認してください。
- 足場の支柱を伝って昇降しないでください。
- 足場での作業中は、墜落防止用器具のランヤードを取付設備などに固定してください。
- 足場の作業床でモエンを運搬・移動する場合は斜めかつぎをせず、作業床と水平になるようにしてください。
- 脚立足場の作業床の支持は3点支持とし、各々の間隔は1800mm以下としてください。また、一支点間に同時に2人以上乗らないようにし、使用する足場板は幅200mm以上、厚み35mm以上のものを用いてください。
- 高さ100mm以上の幅木を取り付けてください。



5) 事故防止・衛生上の注意事項

- 高所作業中の落下物による事故防止のため、残材などを下に降ろす場合は慎重に行ってください。
- 電気配線やガス・水道配管などは、事前確認の上、損傷などに十分注意して施工してください。
- 回転工具使用時には軍手を着用しないでください。
- モエンの施工は、プライマーや補修液など引火性の高い材料を使用しますので、特に火気(喫煙など)に十分注意してください。
- 切断作業の際、長期間多量の粉塵を吸入すると、健康を損なうおそれがありますので、集塵装置付きカッターならびに局所排気装置の使用、防塵めがね・防塵マスクの着用、うがい・手洗いの励行、切断片の安全・適切な処分に留意してください。お取り扱いの際は、安全データシート(SDS※)をご参照ください。
- モエンはセメント製品ですので、取り扱いの際は必ず手袋を着用してください。特に、濡れたモエンの場合は、ゴム手袋などの保護具を着用してください。肌が荒れることがあります。
- 各種補修液・モエンシーラー・シーリングクリーナー・プライマーは、表示ラベルや安全データシート(SDS※)に沿って取り扱ってください。

※SDSの正式名: Safety Data Sheet

1 モエン標準施工法

1-7 下地基準

モエンの施工法は、原則として下表の施工法を標準施工法とします。
 下表以外の工法で施工される場合は事前に最寄りの弊社営業所までお問い合わせください。
 なお、モエン標準施工法は下表の他、防水紙張り、胴縁下地組みなど、後記の条件を満たす場合とします。

工法	モジュール	胴縁方向	胴縁間隔	張りの方向	モエンの留付方法	モエンエクセラード			モエンS	モエンM・W		モエンパネル	モエンアート下地材		
						21・18mm		16mm		18mm	14mm		14mm	下地材 16mm	下地材 14mm
						455×1820 (※8)	455×1820 (※8)	455×3030	455×3030	455×3030	910×3030 1000×3030	910×2730・3030 1000×2730・3030	455×3030	455×3030	
木造軸組工法	910 (3尺)	縦胴縁	455	横張り	金具 (横使い)	○	○	○	○	×	×	×	注 (※6)	×	
		横胴縁	500	縦張り	金具 (縦使い)	×	×	注 (※9)	×	×	×	×	×	×	
		胴縁なし (※1)	455 下地間隔	横張り	通気金具	○	○	○	○	×	×	×	注 (※6)	×	
		胴縁なし (※1)	455 下地間隔	縦張り	縦張り 通気金具	×	×	注 (※9)	×	×	×	×	×	×	
		縦胴縁	455	横張り	釘打ち	×	×	注 (※4)	注 (※4)	○	×	×	注 (※6)	注 (※6)	
		横胴縁	500	縦張り	釘打ち	×	×	注 (※3・4)	×	○	○	○	注 (※6)	注 (※6)	
		縦胴縁	455	縦張り	釘打ち	×	×	×	×	×	注 (※2・5)	注 (※2・5)	×	×	
枠組壁工法	1000 (メートル)	縦胴縁	500	横張り	金具 (メーター モジュール金具)	○	○	×	×	×	×	×	×	×	
		縦胴縁	500	横張り	金具 (横使い)	×	×	○	○	×	×	×	注 (※6)	×	
		横胴縁	500	縦張り	金具 (縦使い)	×	×	注 (※9)	×	×	×	×	×	×	
		胴縁なし (※1)	500 下地間隔	横張り	通気金具	注 (※9)	注 (※9)	○	○	×	×	×	注 (※6)	×	
		部分 受け材 (※10)	500	横張り	金具 (横使い)	○	○	—	—	×	×	×	×	×	
		縦胴縁	500	横張り	釘打ち	×	×	注 (※4)	注 (※4)	○	×	×	注 (※6)	注 (※6)	
		横胴縁	500	縦張り	釘打ち	×	×	注 (※3・4)	×	○	○	○	注 (※6)	注 (※6)	
鉄骨下地軸組工法	C形鋼 縦胴縁	606	横張り	通気金具	○	○	○	○	×	×	×	注 (※6)	×		
		606	縦張り	縦張り 通気金具	×	×	注 (※3)	×	×	×	×	×	×		
	606	縦木胴縁 厚み33mm 以上	500	横張り	釘打ち	×	×	—	—	○	×	×	—	注 (※6)	
	606	横木胴縁 厚み33mm 以上	500	縦張り	釘打ち	×	×	—	—	○	○	○	—	注 (※6)	

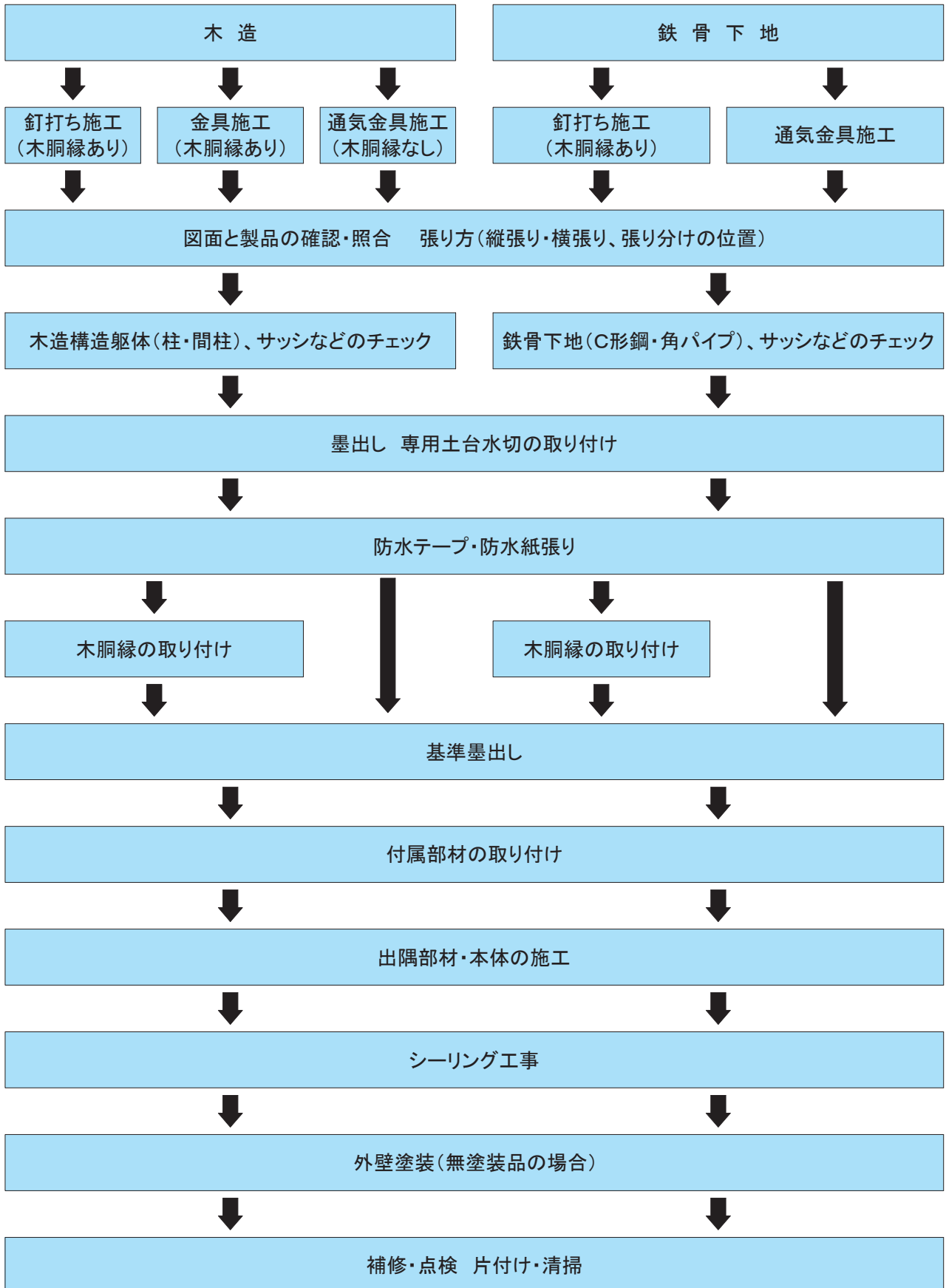
ご注意: 留付金具、ビス、釘の留付間隔は、下記および「モエン標準施工法」「各部の基本納まり図」をご参照ください。

- ※1 木造枠組み工法(ツーバイフォー)の場合、事前に屋根工事、内装工事などの荷重が十分にかかっているかを必ず元請け会社様にご確認ください。
- ※2 上下の釘打ち間隔は@200mm以下としてください。
- ※3 縦張り施工対応商品のみです。
- ※4 釘打ち施工は可能ですが、金具施工をお勧めいたします。(ただし金具施工専用用品は除く。)
- ※5 モエン中間部の釘打ちは幅方向3本留めですが、上下端部の釘打ちは幅方向5本留めとしてください。また、そのために縦胴縁間の中央に補助胴縁を入れてください。
- ※6 モエンアート下地材は、モエンアートを留め付ける留付金具と目地が合わないように割り付けにご注意ください。詳細は別冊のモエンアートカタログをご参照ください。
- ※7 1m幅板のみ施工可能です。
- ※8 ドライジョイント工法の下地基準は別冊Fu-geカタログでご確認ください。
- ※9 左右接合部は通気金具工法用スパンホルダーをご使用ください。
- ※10 一般部は縦胴縁、左右接合部は幅90mm以上の横胴縁となります。

鉄骨下地へのビス留め施工 鉄骨下地へのビス留めによるモエンの直張り施工は禁止です。

1 モエン標準施工法

1-8 標準施工手順



1 モエン標準施工法

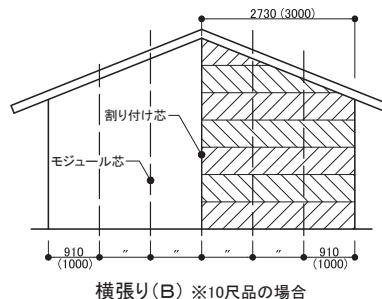
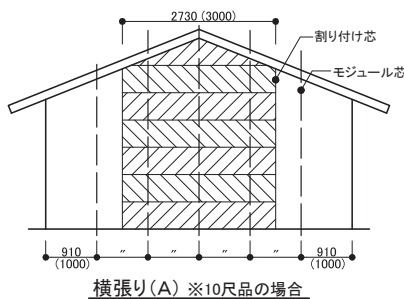
1-9 モエンの割り付け方法

1) 割り付け作業のポイント

- 割り付けは美観と雨水の浸入防止機能の他に、モエン本体の切断ロスをできる限り少なくさせるように配慮し、バランスを図ることが大切です。
- 割り付けは、対象となる壁面の中心を基準線として、左右接合部の位置が左右対称になるように考慮してください。
- お施主様のご要望や美観上などの理由で、左右接合部の位置を柱や間柱の位置に設定できない場合には、あらかじめ間柱などを追加するなどして施工上の支障が生じないように配慮してください。

2) 横張り施工の割り付け方法

- 横張り施工の割り付けは、建物の中央にモエン本体の中心を合わせる方法(A)と、縦目地部分を合わせる方法(B)があります。(A)・(B)どちらの方法を選択するかは、開口部の位置などに注意し、建物の見栄えを考慮して決定します。
- 下記の計算に基づき、割り付けを行うと6尺品はロスが少なくなり、10尺品は縦目地が少なくなります。

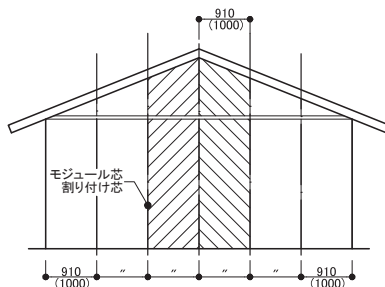


モエンの施工面の総水平芯々長さ(出隅から出隅、入隅から入隅)を「X」とし、モエンの長さを「Y」(6尺品は1820mm、10尺品は2730mmまたは3000mm)とし、下記の式に数値を代入して「N」を求めてください。

$X \div Y = N$ (小数点切り上げ)
 ※N=奇数の場合 → (A)を採用
 N=偶数の場合 → (B)を採用

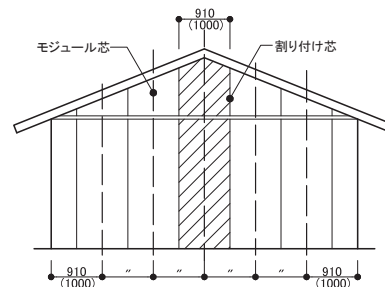
3) 縦張り施工の割り付け方法

- 縦張り施工の割り付けは、建物の左右に同じ寸法のモエンがくるようにし、出隅の隣の板が小幅物にならないように注意してください。
- 小幅物が入らないようにするため、建物中心線との関係で「芯目地分け」、または「芯振分け」いずれにするかを決めてください。



<外壁面の中心に合いじゃくり目地がくる場合>
 外壁外面寸法を2で除し、小数点以下が0.5以上の場合

縦張り：芯目地分け

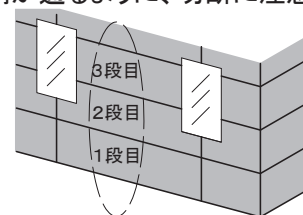
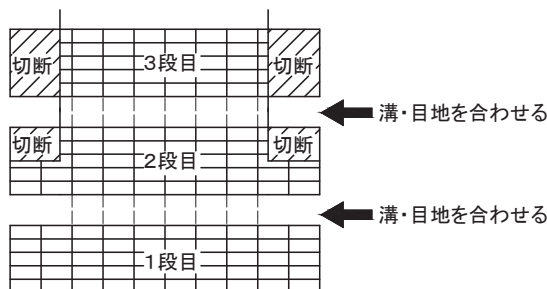


<外壁面の中心にモエン本体の中心がくる場合>
 外壁外面寸法を2で除し、小数点以下が0.5以下の場合

縦張り：芯振分け

4) 柄合わせ(溝・目地)

- 溝や目地が直線に通っている柄は、上下のモエンの中央の溝と柄が通るように、切断に注意して加工します。



(注意)
 柄合わせが必要なデザインがあります。事前にカタログやサンプルで確認してください。
 不明な場合は、弊社営業所までお問い合わせください。

1 モエン標準施工法

1-10 外壁通気構法

1) 外壁通気構法の必要性

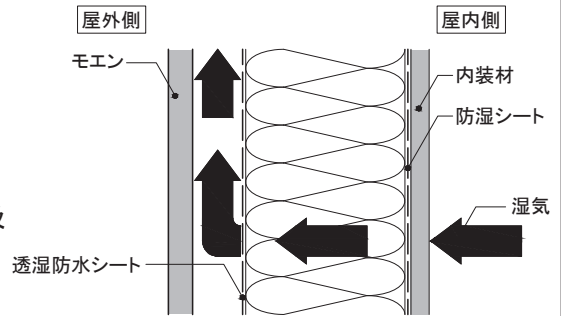
外壁通気構法は、壁体内の湿気などの水分をスムーズに屋外へ放出し、住宅の耐久性を向上させることが目的です。「単にモエンを張るための下地」という感覚で施工されますと、通気不良による不具合が起きる可能性が高まります。

モエンの表面には外気の影響を受けにくくするために各種塗装が施されています。裏面にもシーラー処理が施されていますが、一時的な防水機能しか持っていないので、内部結露や接合部などから浸入した雨水などが多量に発生した場合には、吸水による不具合が発生する可能性があります。

■ 外壁通気構法の目的

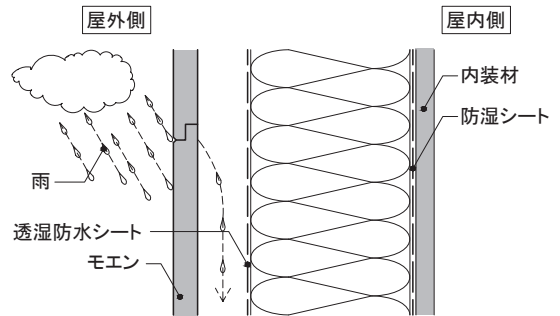
① 内部結露の抑制

湿気、すなわち水蒸気は雨水のおよそ250万分の1という小さな粒子です。そのため、室内の湿気は内装材を通して壁の中に進入します。壁が密閉状態の場合ですと湿気に逃げ場がなく、壁体内で結露し、柱・断熱材・モエンなどが吸水してしまいます。防水紙に透湿防水シートを使用して、外壁通気構法にすれば、室内から浸入した湿気を結露する前に通気層に通し、速やかに屋外に放出させ、内部結露を抑制します。



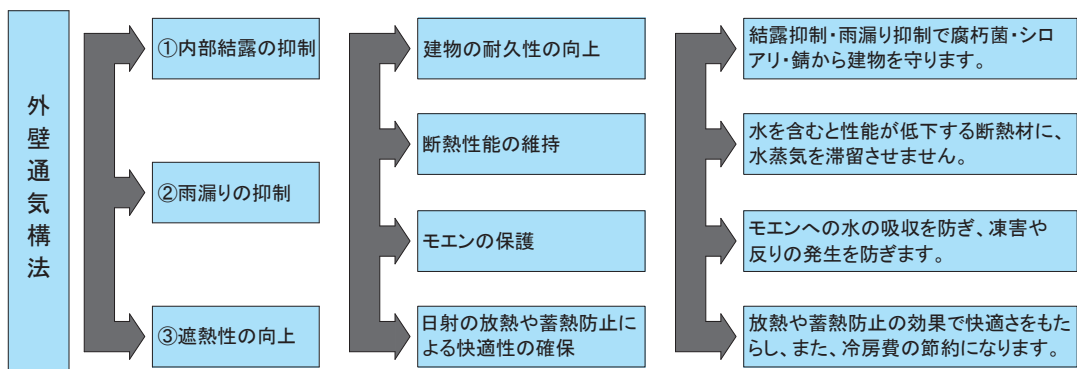
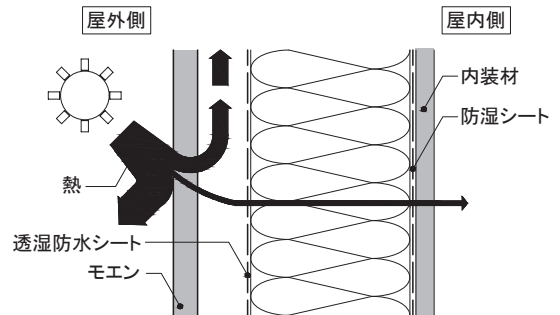
② 雨漏りの抑制

外壁通気構法とすることにより、通気層と外気との気圧を同じに保ち、暴風雨時における雨水浸入を最小限に抑えます。また、雨水がモエン裏面に浸入しても、雨水は通気層を通して屋外に排出され、建物の中への雨漏りを抑制します。



③ 遮熱性の向上

直射日光があたると、外壁はかなりの熱を受けます。外壁通気構法とした場合には、通気層内に上昇気流が発生するため、受けた熱の一部をこの上昇気流が屋外に放出してくれます。このため、外壁通気構法は、日射などに対して放熱や蓄熱防止の働きがあることが確認されています。

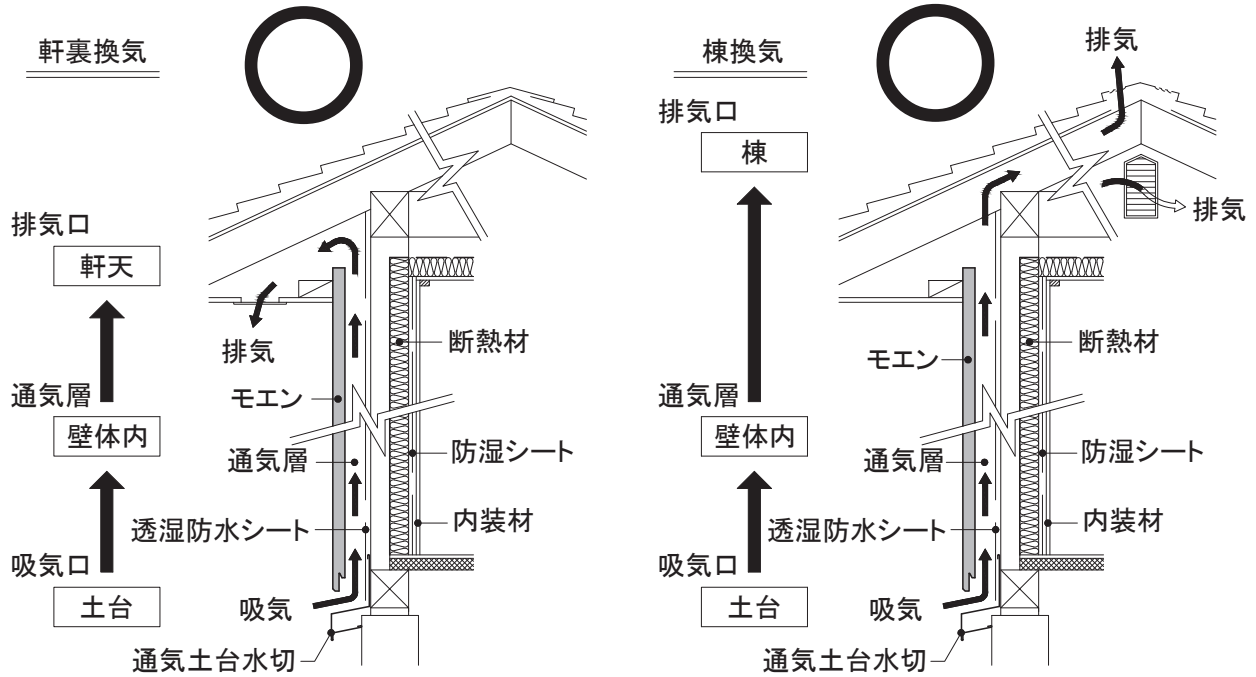


1 モエン標準施工法

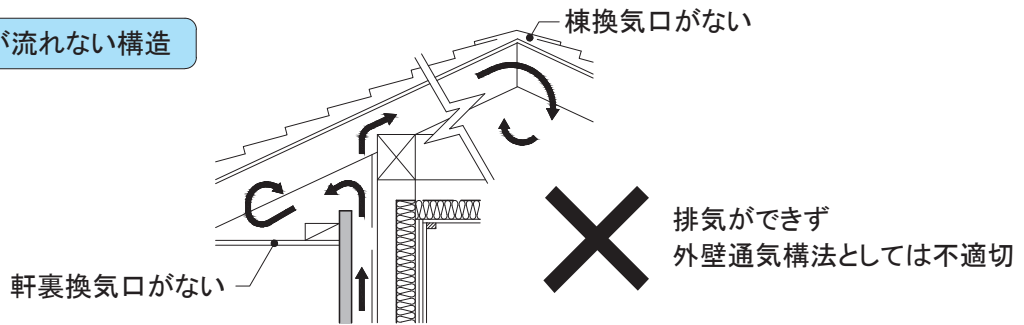
1-10 外壁通気構法

2) 外壁通気構法の注意点

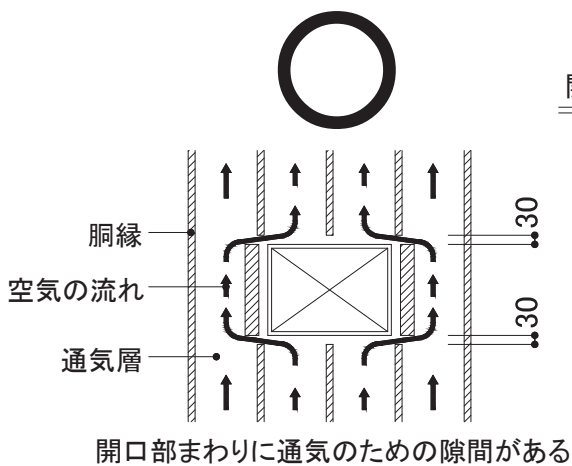
壁体内の空気が効果的に流れる構造



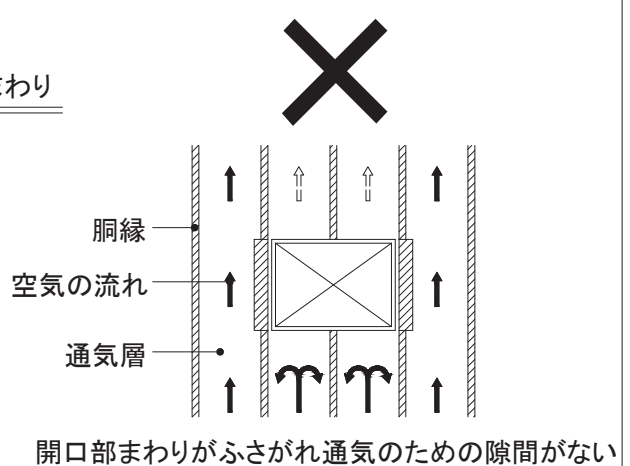
壁体内の空気が流れない構造



壁体内の空気が効果的に流れる構造



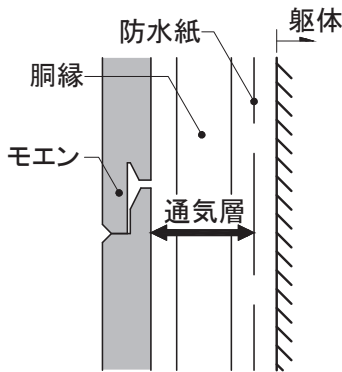
壁体内の空気が流れない構造



1 モエン標準施工法

1-10 外壁通気構法

3) 通気層の確保と胴縁の種類・厚み



外壁通気構法における通気層の厚みは、12mm以上必要です。

●通気層は7mmあれば空気は流れますが、梅雨などで壁体内の結露水が多い場合に排出しきれないおそれがあり、12mm以上の厚みが必要です。

モエンを留め付ける胴縁の厚みは、15mm以上必要です。

●釘・ビス・留付金具でモエンを胴縁に留め付ける胴縁釘打ち施工や胴縁金具施工は、保持力の確保から厚みを15mm以上確保した木材を選定しご使用ください。

※樹種、厚みについては、「1-13 胴縁下地組み」をご参照ください。

1-11 雨漏りが発生しやすい部位



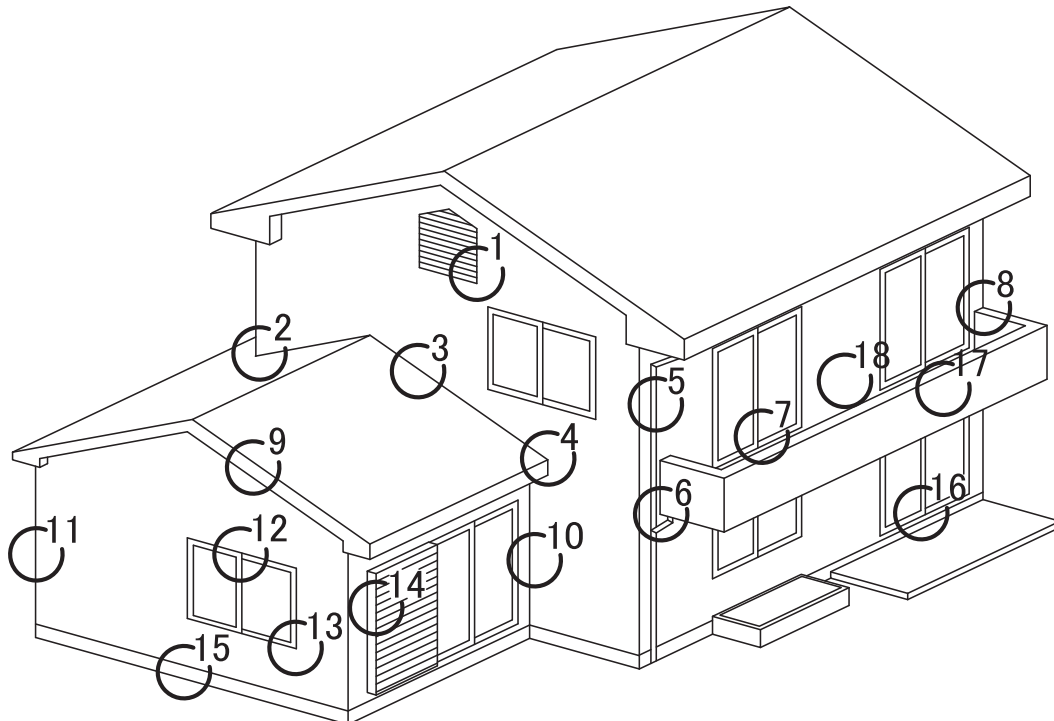
下記に示す部分は雨漏りが発生しやすい部位です。

モエンは一次防水の役割を持っていますが、強風時などは接合部などからモエン裏面に雨水が浸入します。施工の際には必ず防水紙張りの段階から施工納まりに万全を期してください。

下記のような詳細部分においても、

防水紙と防水テープおよびモエンによる二重防水の施工方法で施工することが非常に重要です。

また、壁止まり部など通気層内に施工する水平部材との取り合い部で通気層内に雨水が滞留するおそれがある箇所は、雨水が適切に排出される施工を行ってください。



- | | | |
|-----------------------|-----------------|---------------------|
| 1. 矢切換気ガラルの周囲 | 6. ベランダ取り付け部分 | 13. 開口部下側の端部 |
| 2. 外壁出隅と下屋根流れ側の取り合い部分 | 7. ベランダ出入口サッシ下端 | 14. 戸袋取り付け部分 |
| 3. 下屋根流れ側と外壁の取り合い部分 | 8. ベランダ手摺取り付け部分 | 15. 外壁の下部と基礎の取り合い部分 |
| 4. 壁止まり部 | 9. 外壁と軒の取り合い部 | 16. サッシ下端部分 |
| 5. 縦樋つかみ金物埋め込み部分 | 10. 外壁の入隅部分 | 17. ベランダ笠木下端部分 |
| | 11. 外壁の出隅部分 | 18. FRP防水との取り合い部分 |
| | 12. 開口部上枠周辺部分 | |

1 モエン標準施工法

1-12 防水紙張り



防水紙の張り方を誤ると、雨漏りのおそれがあります。

1) 施工時の注意点

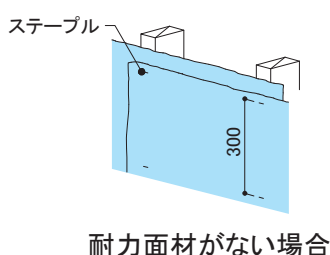
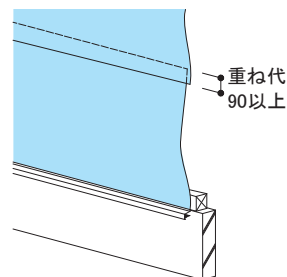
- 防水紙は横張りを原則とし、下から上へと張り上げます。
- 通気層をふさがないように、たるみや剥がれがないようにしてください。
- 防水紙を下地に留め付ける際は、ステープルや両面防水テープ、または透湿防水シート用スプレーのりを使用します。
- 防水紙を張る前、あるいは張った後に雨などで濡れた場合は、十分に乾いてから施工を始めてください。



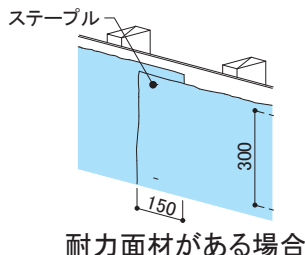
防水紙を張り終えた後は、すみやかにモエンを施工してください。

2) 一般部の防水紙の張り方

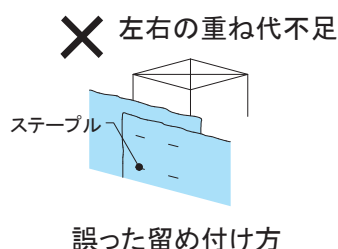
- 上下の重ね代は90mm以上です。
左右の重ね代は、耐力面材がない場合は、柱(間柱)と柱(間柱)の間隔(左右の重なり部は必ず柱・間柱があるところに留める。)とし、耐力面材がある場合は150mm以上です。
- ステープルで留め付ける場合は、縦@300mm以下、横は柱・間柱やスタッドの間隔ごとに留め付けます。
- 透湿防水シート用スプレーのりで留め付ける場合は、缶を20cm程度離して下地へ線状にスプレーし、60秒以内に貼り合わせて十分に圧着します。



耐力面材がない場合



耐力面材がある場合

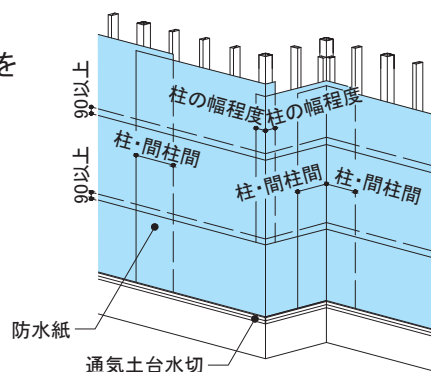


誤った留め付け方

3) 出隅・入隅部の防水紙の張り方

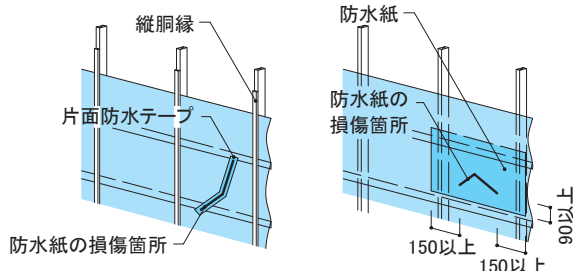
- 出隅・入隅などの隅角部は、特に隙間、破れなどの防水上の欠陥を生じさせないようにしてください。
- 耐力面材がない場合: 入隅部では両隣の柱(間柱)があるところに留め付け、出隅部では両方向とも柱幅程度重ねて留め付けます。
- 耐力面材がある場合: 出隅・入隅部とも両方向柱幅程度重ねて留め付けます。

※出隅部では耐力面材の有無にかかわらず通しで張ってもかまいません。



4) 防水紙の補修方法

- 防水紙が破れた場合は、張り直すかまたは補修をしてください。
- 胴縁が取り付けられている場合(左図)、損傷箇所に片面防水テープを貼って補修します。
- 胴縁取り付け前の場合(右図)、損傷部分に防水紙をあてがい、上部を上段の防水紙の重ね目に挿入し、下地に留め付けます。

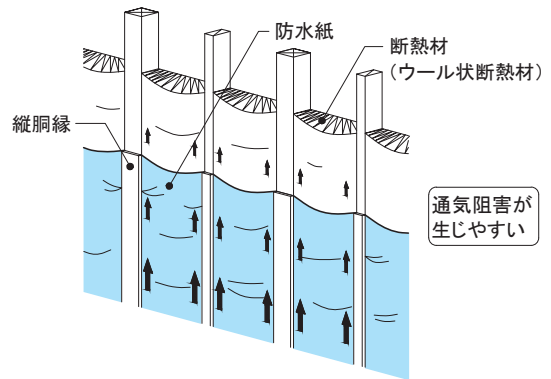


1 モエン標準施工法

1-12 防水紙張り

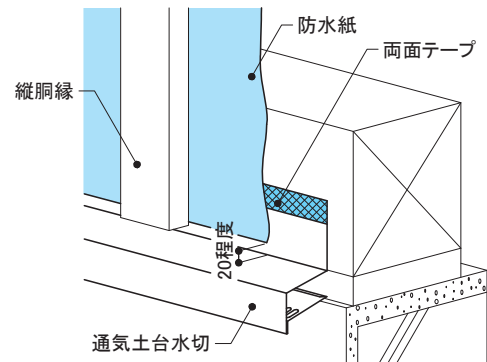
5) 充填型断熱工法の場合の注意点

- 軸組でできる壁厚の間に断熱材(ウール状断熱材)を充填する断熱工法の外壁面に防水紙を張った場合、断熱材の長期にわたる断熱材復元圧力によって、図のように防水紙が外部側にふくらんでしまう現象がおり、通気空間を狭めて外壁通気構法の効果を低減させてしまうおそれがあります。充填型断熱工法の場合には、防水紙のふくらみを押さえるなど、通気空間を確実に確保する措置をとってください。



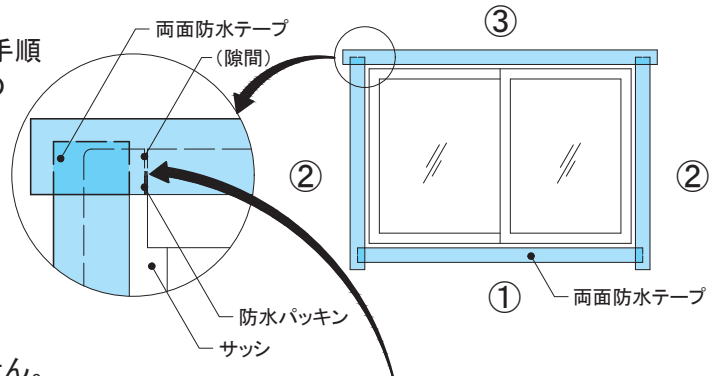
6) 土台部の防水紙の張り方

- 防水紙は、通気土台水切に十分かぶせて施工します。
 - 風による防水紙の音鳴りを防止するため、通気土台水切の両面テープの剥離紙を剥がし、防水紙を貼り付けます。(水切立ち上がり下端から20mm程度の位置まで)
- アルミ通気土台水切やベランダ部の水切、下屋根の雨押え板金などにも両面防水テープを用い、同様の処置を行います。なお、横胴縁やロングスターターで防水紙を押さえて留め付ける場合は、両面防水テープは不要です。



7) 開口部まわりの両面防水テープの貼り方と手順

- 開口部まわりの両面防水テープは、右図の番号順に貼り付けます。
- 両面防水テープの剥離紙は防水紙を張る直前に剥がし、隙間ができないよう圧着します。
- 先張りシートがある場合は、その下に防水紙を十分に差し込んでから留め付けます。その際に、サッシフィンと先張りシートの上に片面防水テープを貼る必要はありません。

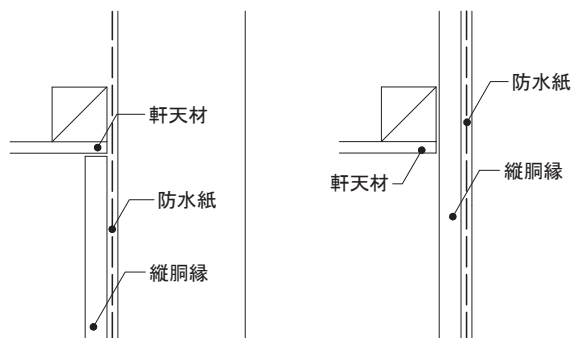


※透湿防水シート用スプレーのりで防水紙を施工する場合も、開口部など防水処理が必要な箇所には両面防水テープを使用してください。

注意 サッシ縦枠と横枠のジョイント部は段差があり、防水テープ・防水紙の隙間ができやすい箇所です。防水パッキンはありますが、一部分しかありません。隙間ができないよう特に注意して施工してください。

8) 軒天部の防水紙の張り方

- 防水紙は軒天材の位置より上まで張り上げ、ステープルや両面防水テープなどで留め付けます。
 - 軒天先施工の場合は、軒天材まで張り上げ、ステープルや両面防水テープなどで留め付けます。
- ※軒天からの雨水の浸入が懸念される場合は、防水テープで防水紙と軒天材を接着します。



1 モエン標準施工法

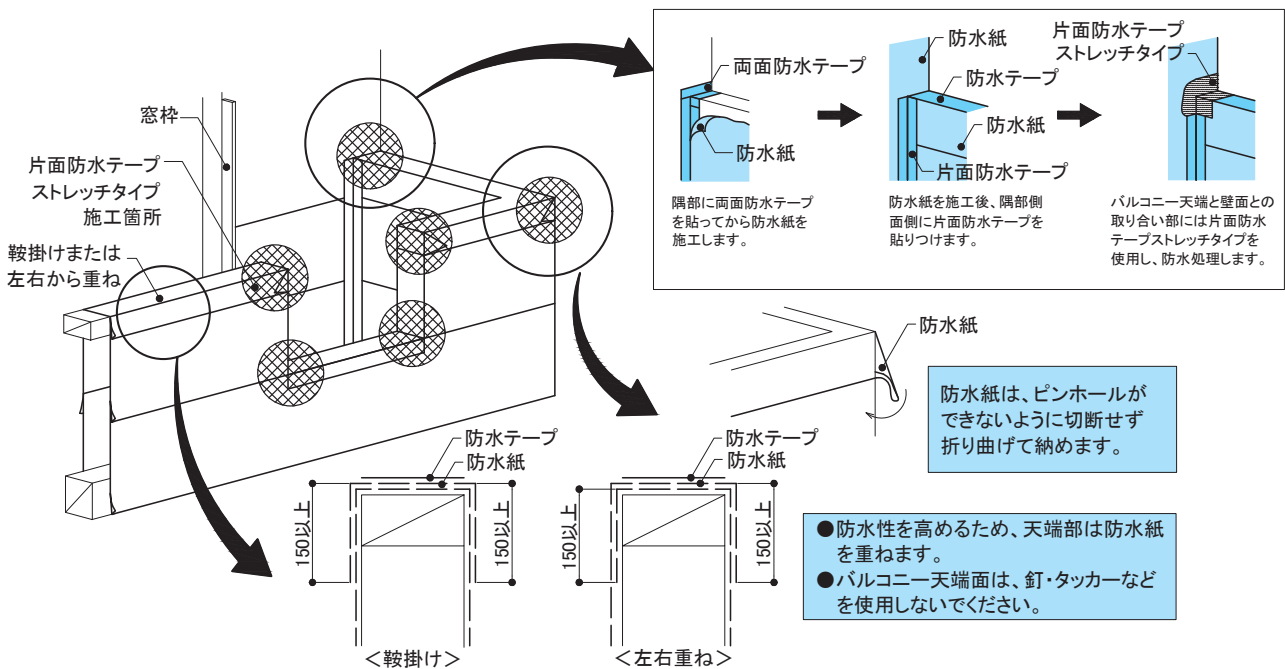
1-12 防水紙張り

9) バルコニー笠木部の防水紙の張り方

「両面防水・片面防水・片面防水ストレッチタイプ」以下「防水テープ」または「スポットガード」を施工します。

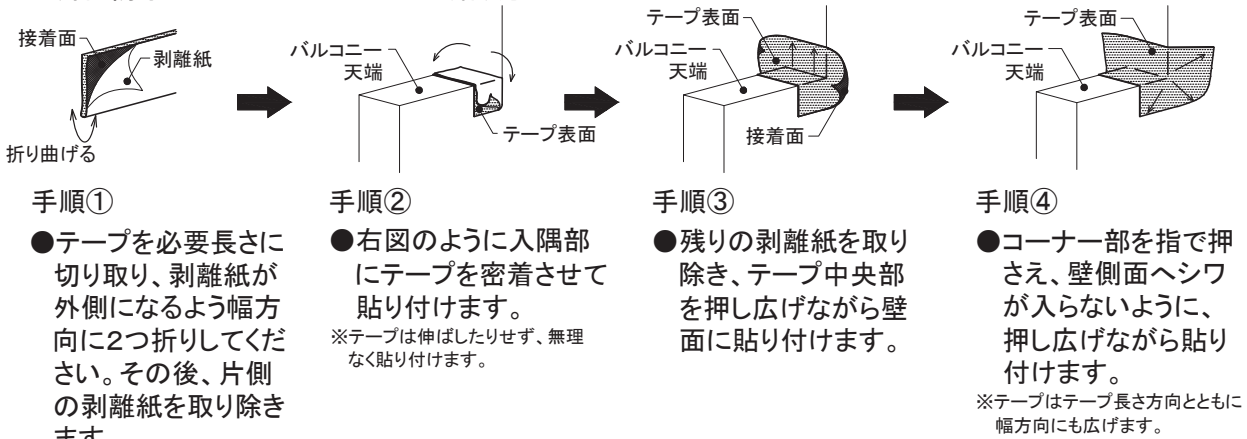
① 防水テープを使用する場合

- バルコニーの笠木部には、防水性を高めるため、天端部は防水紙を重ねます。(鞍掛けまたは左右重ね) また、重ね合わせは、150mm以上にします。
- 防水紙が張り上がった後、ビス孔などから漏水を防ぐため笠木ファスナーが取り付けられる位置に防水テープを増し貼りします。
(笠木ファスナーの取付位置は、事前に笠木取り付け工事業者様または現場管理者に確認してください。)
- バルコニー隅部は、躯体と防水紙を両面防水テープで圧着した後、側面部には片面防水テープを貼り、天端部には片面防水テープストレッチタイプを貼り付けます。



注意 漏水を防ぐため、防水テープ部に釘、タッカーなどを留め付けないようご注意ください。

■ 片面防水テープストレッチタイプの貼り方



- 手順①**
- テープを必要長さに切り取り、剥離紙が外側になるよう幅方向に2つ折りしてください。その後、片側の剥離紙を取り除きます。
※カッターナイフでテープを切断する場合は、自背面(剥離紙面と反対面)を上にして切断します。
- 手順②**
- 右図のように入隅部にテープを密着させて貼り付けます。
※テープは伸ばしたりせず、無理なく貼り付けます。
- 手順③**
- 残りの剥離紙を取り除き、テープ中央部を押し広げながら壁面に貼り付けます。
- 手順④**
- コーナー部を指で押さえ、壁側面へシワが入らないように、押し広げながら貼り付けます。
※テープはテープ長さ方向とともに幅方向にも広げます。

注意 笠木と外壁の取り合い部(壁止まり部)では、通気層内に浸入した雨水が滞留しないよう適切に施工してください。

1 モエン標準施工法

1-12 防水紙張り

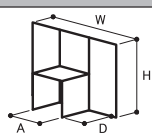
9) バルコニー笠木部の防水紙の張り方

② スポットガードを使用する場合

■ 製品仕様

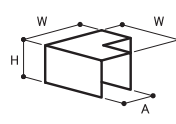
スポットガード バルコニー端部用

単位:mm

商品名	品番	サイズ(W×H×D)	対応笠木幅(A)	材質
端部用105	FSK3105		310×200×100	108
端部用120	FSK3120		325×200×100	123
端部用2×4	FSK3240		314×200×100	112
				ポリエチレン

スポットガード バルコニー出入隅用

単位:mm

商品名	品番	サイズ(W×H)	対応笠木幅(A)	材質
出入隅用105	FSK4105		210×100	108
出入隅用120	FSK4120		225×100	123
出入隅用2×4	FSK4240		214×100	112
				ポリエチレン

■ スポットガード バルコニー端部用・出入隅用の使用部位

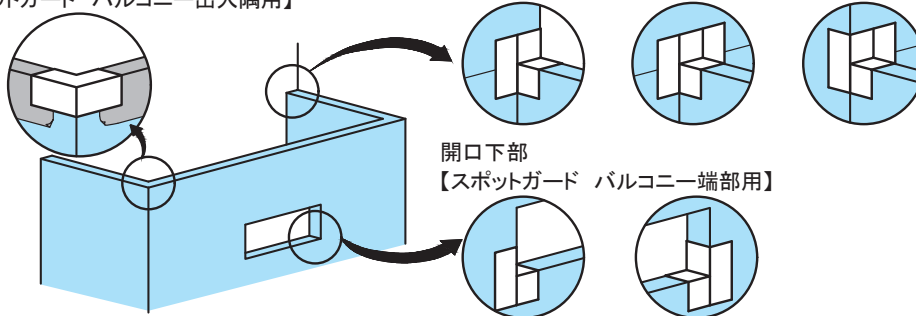
● スポットガードバルコニー用は、端部用と出入隅用を部位ごとに使い分けます。

笠木出入隅部

【スポットガード バルコニー出入隅用】

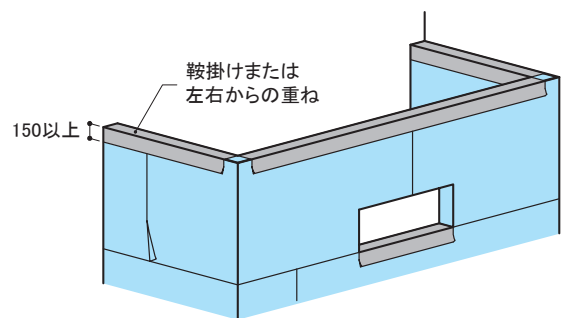
笠木、外壁接合部

【スポットガード バルコニー端部用】



■ バルコニー部の施工

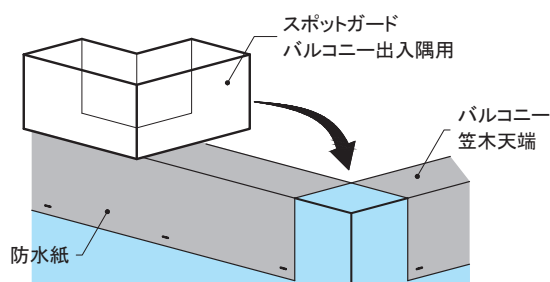
- 防水紙の施工後、スポットガードを取り付けます。
- バルコニーの笠木部には、防水性能を高めるため天端部は防水紙を鞍掛けまたは左右から重ねます。
- バルコニー笠木天端面は、釘・タッカーなどを使用しないでください。



■ スポットガード 出入隅用の施工手順

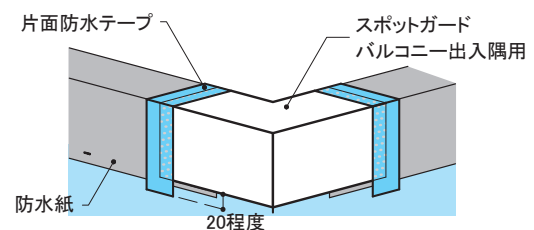
手順①

- スポットガード出入隅用を角部にかぶせます。



手順②

- 幅50mm以上の片面防水テープでスポットガードバルコニー出入隅用の両端部を固定します。

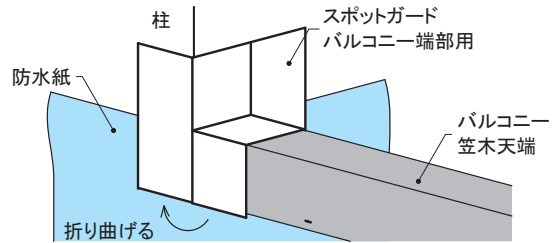
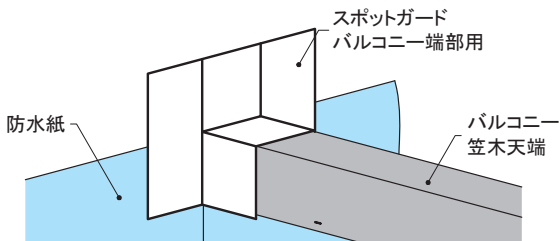


1 モエン標準施工法

1-12 防水紙張り

■スポットガード バルコニー端部用の施工手順 手順①

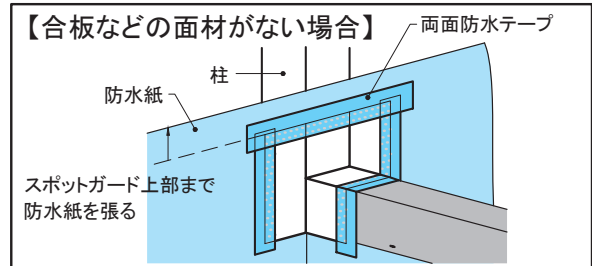
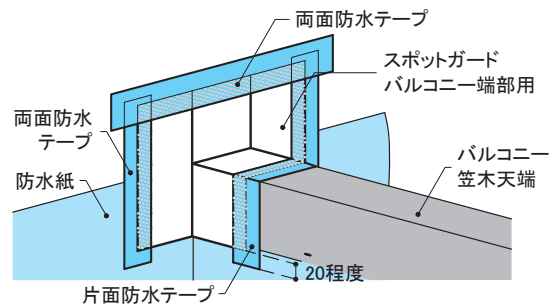
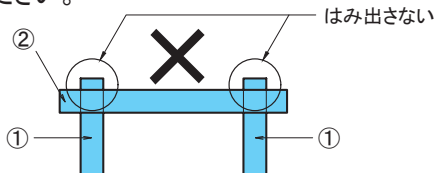
●スポットガードバルコニー端部用を下图のように取り付けます。



＜バルコニーと外壁が同面でつながっている場合＞
スポットガードバルコニー端部用を溝に沿って折り曲げてから、かぶせてください。

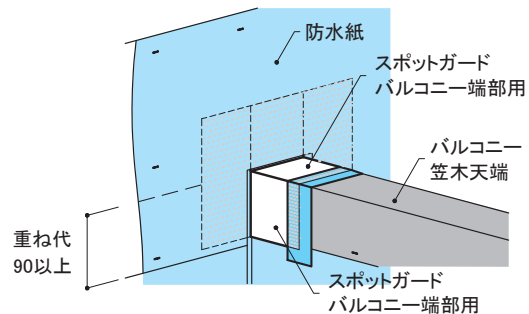
手順②

- 幅50mm以上の防水テープでスポットガードバルコニー端部用を固定します。
- バルコニー笠木天端側は片面防水テープ、外壁側は両面防水テープを使用します。
- 外壁面に構造用合板などの面材がある場合は、面材に対して両面防水テープで固定し、面材がない場合は、防水紙をスポットガード上側まで張り、防水紙に対して両面防水テープで固定します。
- 外壁面の両面防水テープは横、上の順番で施工し縦貼りするテープの上端がはみ出ないように注意してください。



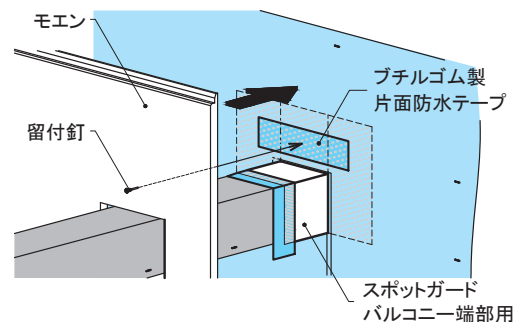
手順③

●両面防水テープの剥離紙を剥がし、スポットガードバルコニー端部用を覆うように防水紙を施工します。



施工上の注意事項

- タッカーや釘などで留め付けしないでください。
- 防水テープの施工は隙間ができないように、しっかりと圧着してください。
- モエン施工時、留付釘、留付ビスでスポットガードを貫通しないようにしてください。
やむを得ず貫通する場合は、当該箇所にはブチルゴム製の片面防水テープを施工してください。



1 モエン標準施工法

1-12 防水紙張り

9) バルコニー笠木部の防水紙の張り方

③ スポットルートを使用する場合

壁止まり部の防水措置として、1次防水(モエン)と2次防水(防水紙)の間に浸入した雨水を拡散・滞留させることなく排出する「スポットルート」の使用をお勧めします。

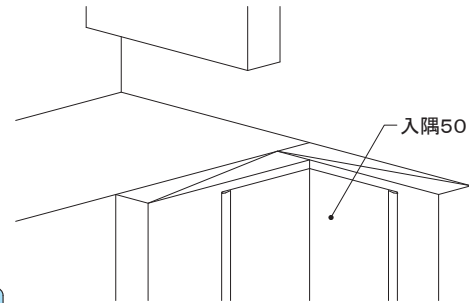
■ 製品仕様

品名	品番	断面図	
スポットルート 手すり壁 根巻き部材	FTN1000		

■ 施工手順

手順① 入隅50の取り付け

- 入隅50を施工する前に外壁と手すり壁の取り合いが、防水紙と防水テープまたはスポットガートで十分に防水されていることを確認してください。
- 入隅50を取り付けます。



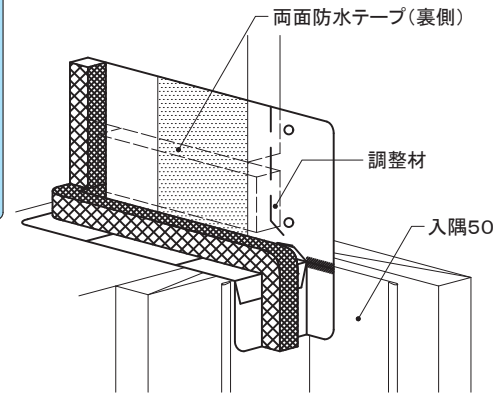
入隅50の取り付け

手順② スポットルートの取り付け

注意

スポットルートの止水材は5mmに圧縮することで水密機能を発揮します。以下の2点をご確認ください。

- モエン裏面とスポットルートの隙間が5mm程度になっていることを確認してください。
- モエン小口とスポットルートの隙間が3~5mmになっていることを確認してください。

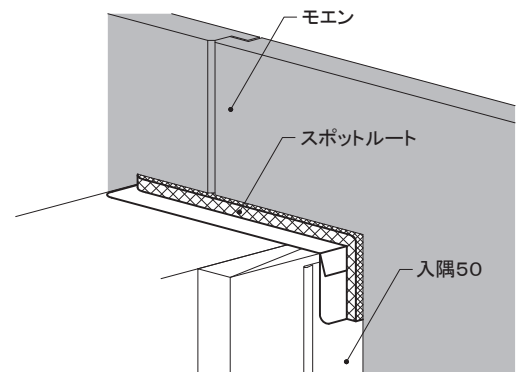


調整材とスポットルートの取り付け

- スポットルートの取り付け部分に合板やスペーサーなどの調整材を施工します。
- 両面防水テープを用いて防水層に孔をあけないように注意しながら、スポットルートを外壁側と手すり側に取り付けます。

手順③ 外壁側モエンの施工

- スポットルートの止水材を5mmに圧縮するようにモエンを施工します。



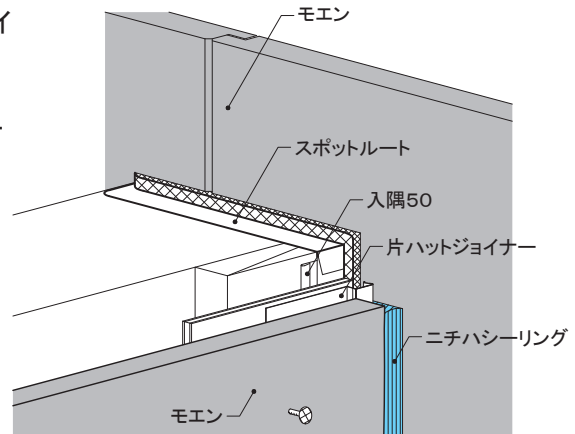
外壁側モエンの施工

1 モエン標準施工法

1-12 防水紙張り

手順④ 手すり側モエンの施工

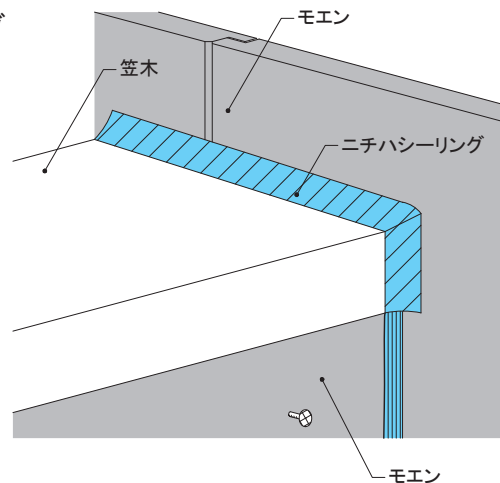
- 手すり側モエンの施工に応じた高さの片ハットジョイナーを取り付けます。
- 笠木の納まりに合わせてモエンを施工します。
- マスキングテープで養生後、小口に専用プライマーを塗布し、ニチハシーリングを充填します。



手すり側モエンの施工

手順⑤ 笠木の取り付け

- 外壁側モエンと笠木の取り合いにニチハシーリングを施工します。



笠木の取り付け

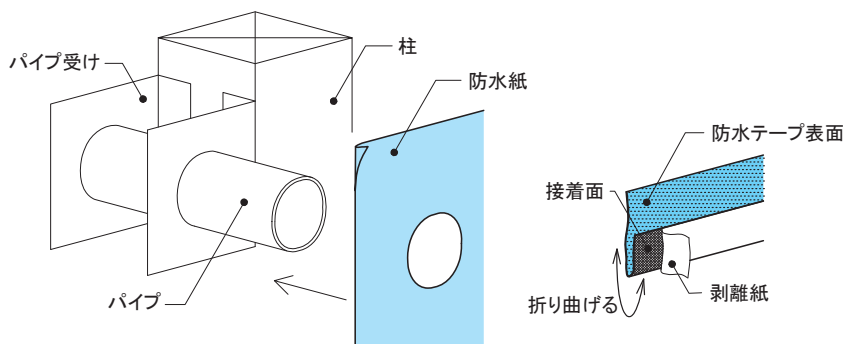
1 モエン標準施工法

1-12 防水紙張り

10) 換気口まわりの防水紙の張り方

「防水テープ(片面防水ストレッチタイプ)」または「スポットガード」を施工します。

① 防水テープ(片面防水ストレッチタイプ)を使用する場合

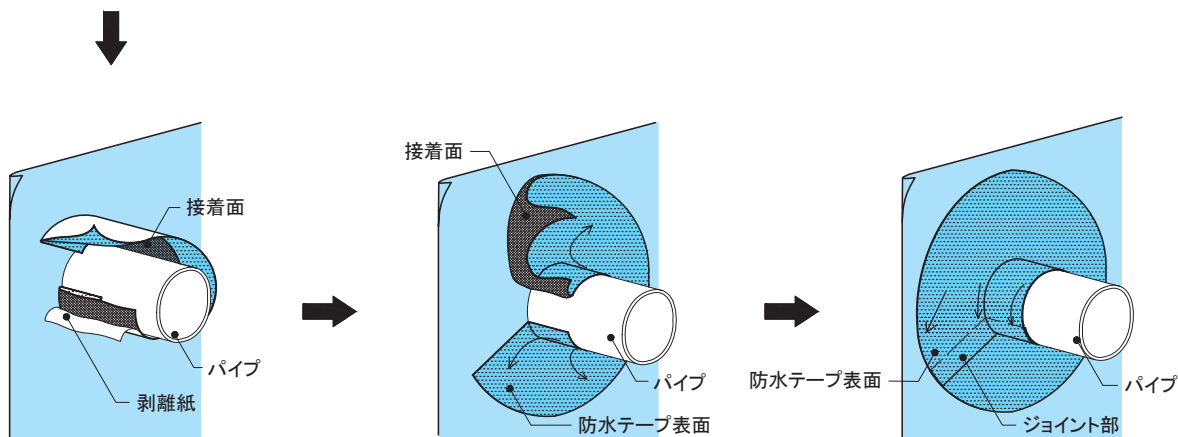


手順①

- 防水紙はパイプに干渉しないようパイプ周辺を切り取ってから施工します。
- 防水テープを必要長さ(パイプ周長+50mm程度)に切り取り、剥離紙が外側になるよう幅方向に折り曲げます。その後、片側の剥離紙(幅狭の剥離紙)を取り除いてください。

※カッターナイフで防水テープを切断する場合は、自背面(剥離紙面と反対面)を上にしてください。

※パイプまわりは45mm幅の片面防水テープ(ストレッチタイプ)が適当です。



手順②

- 折り返した防水テープのジョイント部を残し、パイプ面へ貼り付けます。

※パイプ入隅にテープが密着するように接着してください。

手順③

- もう一方の剥離紙を取り除き、シワが入らないように壁面へ貼り付けます。

※テープを伸ばす際は、幅方向とともに長さ方向にも追従させてください。

手順④

- 防水テープのジョイント部をしっかりと圧着し、水密性を確保してください。

※貼り終わりが上側のテープ勝ちとなるようにし、かつ4~8時の位置で終わるようにしてください。

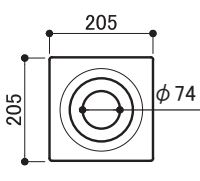
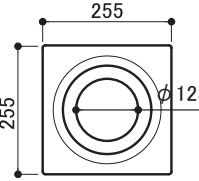
1 モエン標準施工法

1-12 防水紙張り

②スポットガードを使用する場合

■製品仕様

スポットガード 配管用

商品名	配管用100	配管用150
品番	FSK2100	FSK2150
サイズ		
適応配管呼び径	φ 100mm	φ 150mm
配管外形寸法	φ 106~116mm	φ 152~166mm
材質	ポリエチレン+(中央部)特殊ゴム	



- スポットガード配管用に表裏はありません。
- 配管との間に隙間が発生するおそれや、製品の裂けなどが発生するおそれがあるため、適応呼び径以外の配管には使用しないでください。

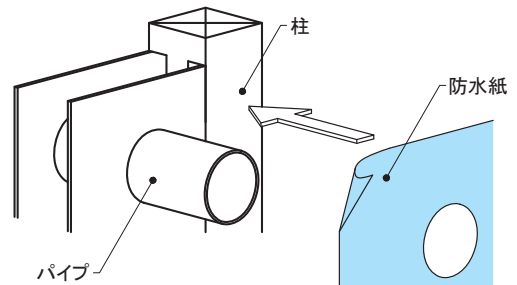
■施工手順(片面防水テープを使用する場合)

手順①

- 防水紙はパイプに干渉しないよう、パイプ周辺を切り取ってから施工します。



配管部防水紙の切り込みがスポットガード本体からはみ出る場合は防水テープで補修してください。

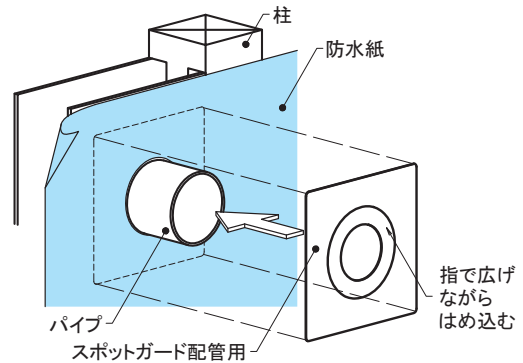


手順②

- スポットガード配管用本体の中心部を指で広げながら、適応サイズのパイプに奥まではめ込みます。

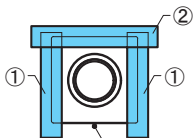


パイプ外周部に突起部がないか確認してください。突起がある場合は取り除いてからスポットガード配管用を施工してください。



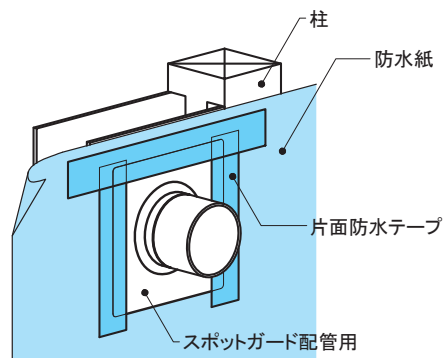
手順③

- パイプの奥まではめ込まれていることを確認後、スポットガードの周囲を片面防水テープで下図の順序に従い、貼り付けます。



縦貼りする防水テープの上端がはみ出さないように注意してください。

製品下側は防水テープを貼らないでください。



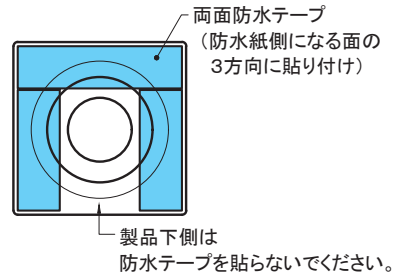
1 モエン標準施工法

1-12 防水紙張り

■施工手順(両面防水テープを使用する場合)

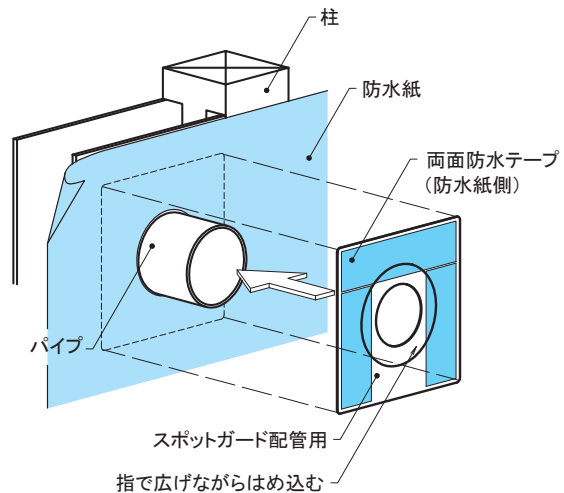
手順①

- スポットガード配管用の片側面に幅50mm以上の両面防水テープを左図のように3方向に貼り付けます。



手順②

- スポットガード配管用本体の中心部を指で広げながら、適応サイズのパイプに奥まではめ込みます。その後、両面防水テープの剥離紙を剥がし、防水紙にしっかり圧着してください。

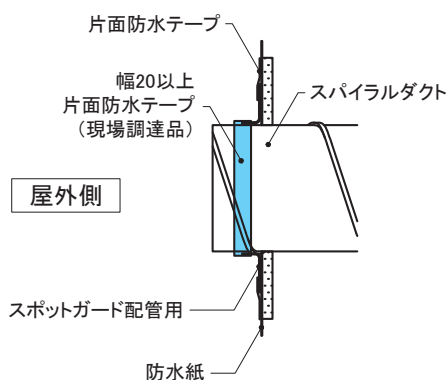


注意 パイプ外周部に突起部がないか確認してください。突起がある場合は取り除いてからスポットガード配管用を施工してください。

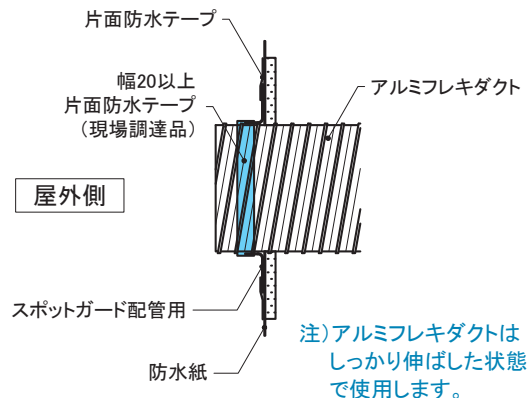
■使用するパイプがスパイラルダクトやアルミフレキダクトの場合

- スポットガード配管用を取り付ける対象のパイプがスパイラルダクトやアルミフレキダクトの場合は、スポットガード配管用の特殊ゴム部とダクトの周囲を幅20mm以上の片面防水テープにて処理します。

<スパイラルダクトの場合>



<アルミフレキダクトの場合>



注意

- 一度差し込んだスポットガードは引き抜かないでください。
- 再度施工する場合は、新しいものに取り替えてください。
- タッカーや釘などで留め付けしないでください。
- 防水テープの施工は隙間ができないように、しっかりと圧着してください。

1 モエン標準施工法

1-13 胴縁下地組み

1) 胴縁を使用する目的

- モエンの留付下地(モエンは原則として胴縁だけで保持する)。
- 通気空間の確保。
- 下地の不陸や段差の調整。
- 下地の動きとモエンの動きの違いを緩和し、釘打ち部分のひび割れを低減させる。
- 外壁面からの雨漏りを防止(等圧空間の確保によって雨水の吸引漏水を防止)。
- 躯体の沈み込みによる帯金物などの変形や突き出しによる影響を防ぐ。

2) 胴縁の種類・寸法

- 胴縁材の厚みは、18mm以上とします。ただし、躯体(垂直に組み立てられている柱やスタッドなど)に沿わせて留め付ける場合は、15mm(ベイツガなど)でも可とします。

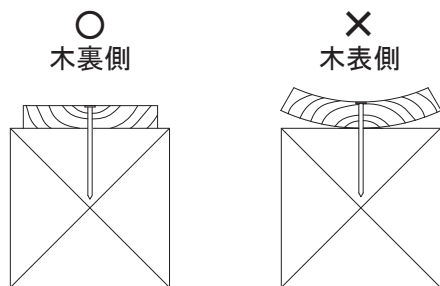
厚み18mm以上で使用可	スギ・エゾマツ
厚み15mm以上で使用可(※1~3)	ベイツガ・アカマツ

※1 縦胴縁。 ※2 耐力面材がある場合の横胴縁。 ※3 留付金具をビス留めする横胴縁。

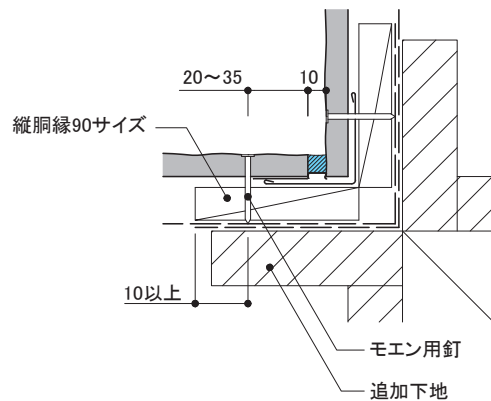
他の材質については、スギ18mm厚、ベイツガ15mm厚同等の保持力を確保した材とします。また、端部割れなどが生じやすい材は使用できません。

- 胴縁は曲がりのない乾燥材を使用します。曲がりがある場合は矯正し、釘を確実に躯体に留め付けます。
- 木胴縁の幅は45mm以上を標準とし、出入隅部や開口部まわりには倍幅の90mm以上を使用します。また、モエン横張り施工の場合の左右接合部と、モエン縦張り施工の場合の上下接合部も90mm幅の胴縁を使用します。ただし、段差が発生しないような調整を施す場合は45mm幅の2本組みを可とします。(四方合いじゃくり品の左右接合部は90mm幅のみ。)
- モエンを留め付ける場合、胴縁の端あき距離は10mm以上とします。
- 縦胴縁90mm幅を留め付ける場合は、胴縁の木裏を外壁側に向けて、規定の釘またはビスで確実に留め付けます。

<胴縁の反りについて>

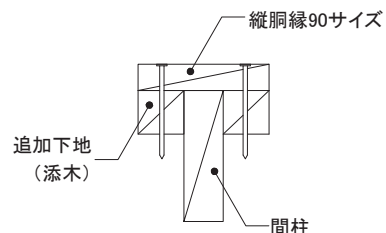
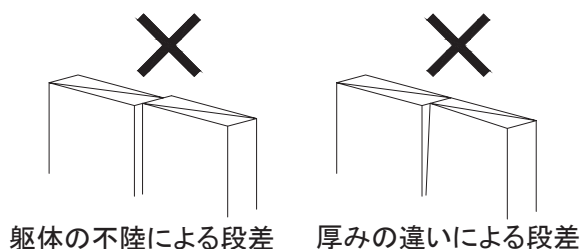


木材は乾燥が進むと木表側に反る傾向があります。胴縁取り付け時は、木裏側から留め付けてください。



<縦胴縁90サイズの添木>

<45mm幅2本組みの場合の注意点>



縦胴縁90サイズの割れ・反りが懸念される場合は、追加下地を設けてください。

1 モエン標準施工法

1-13 胴縁下地組み

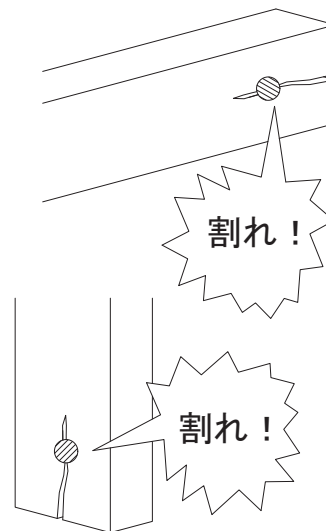
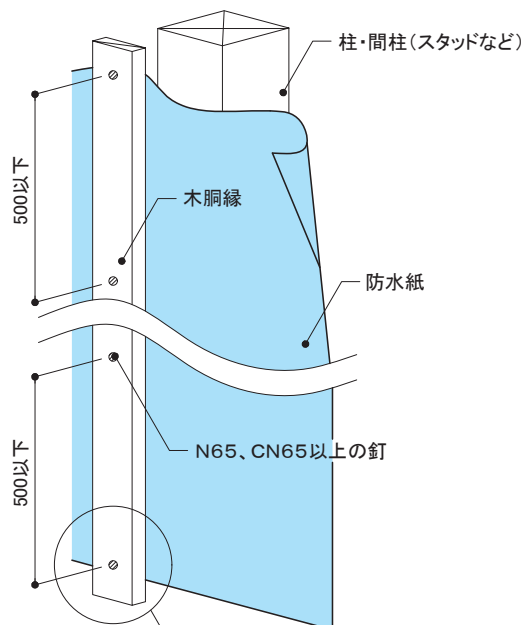
3) 胴縁の下地組みの施工(留付方法・間隔)

- 木胴縁は、必ず防水紙を張った後に留め付け、モエンの裏面が防水紙と密着しないようにします。
- 木胴縁は、500mm以下の間隔で柱や間柱などの躯体に留め付けます。

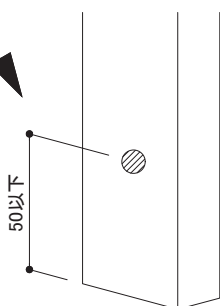
胴縁間隔	500mm以下(躯体に留め付ける)	
留付 釘・ビス	木造下地	N65、CN65以上の釘 φ3.8mm×50mm以上の木ビス
	鉄骨下地	φ5mm×60mm以上のステンレスビス (木胴縁の厚みが33mm以上の場合)
留付間隔	木造下地	500mm以下
	鉄骨下地	610mm以下(※)

※ 1時間準耐火構造は606mm以下。

- 胴縁端部への留め付けの際は、割れ防止のため、先孔をあけてから留め付けます。
- 胴縁下地組みの仕上げ面は、不陸が3mm以下となるように厚み調整をして取り付けます。



胴縁端部の釘は
割れ防止のため
先孔をあけます。



- 注意**
- 縦胴縁、横胴縁の端部の留め付けの際は、上図のように割れが生じやすいので、端部距離が50mm以下(目安)の場合は、先孔をあけてから留め付けてください。割れたままでは、胴縁が反ったり、モエンの固定力不足からモエン自体の変形につながるおそれがあります。
 - エア釘打ち機を使用して留め付ける場合には、空気圧を事前に調整して留め付けてください。空気圧が高すぎると、釘の埋め込み過ぎによる割れが生じる可能性があります。



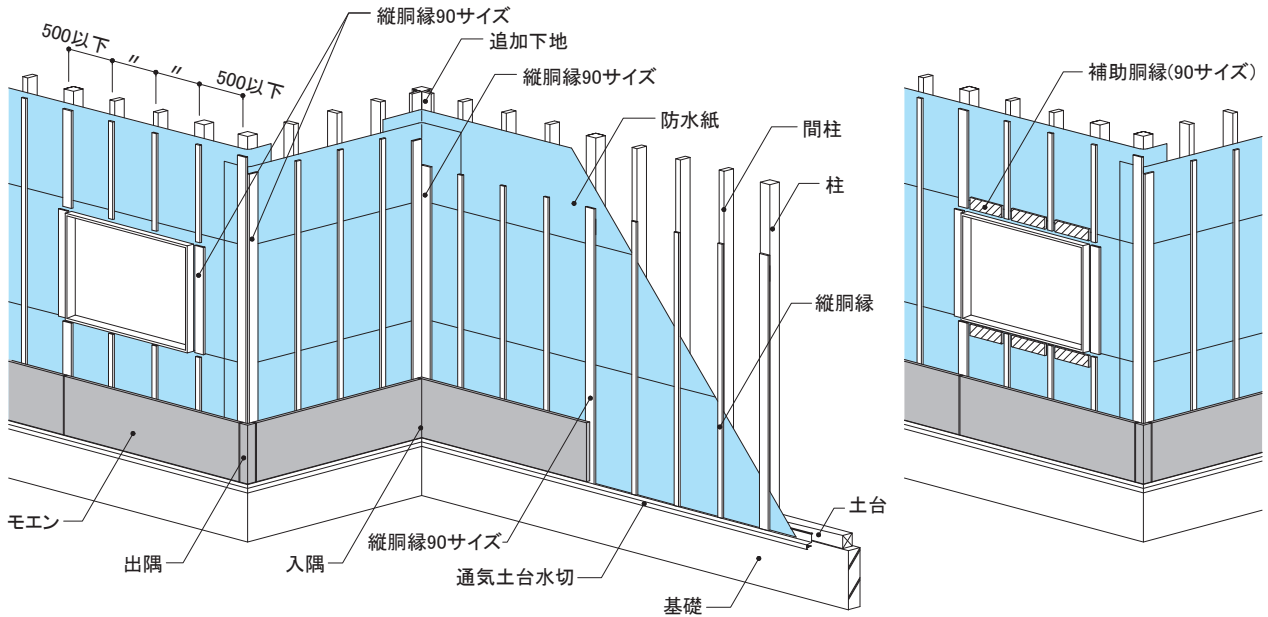
胴縁は必ず躯体(柱・間柱・スタッド)に留め付けます。
耐力面材のみへの釘打ちやビス留めは行わないでください。のちのモエンの変形や脱落の危険性があります。

1 モエン標準施工法

1-13 胴縁下地組み

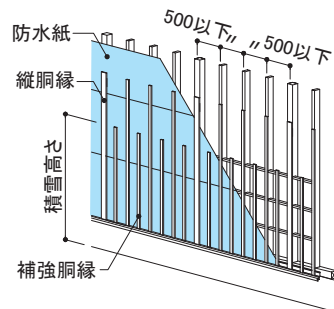
4) 縦胴縁仕様

- 縦胴縁と開口部まわりの胴縁は、30mm程度の隙間を設け、通気を確保する構造とします。
- 入隅部や出隅部などで胴縁が躯体に留め付けられない場合は、追加下地を設け、必ず下地に留め付けます。
- 開口部上下でモエンの割り付け幅が100mm以下となる場合は、補助胴縁を追加します。



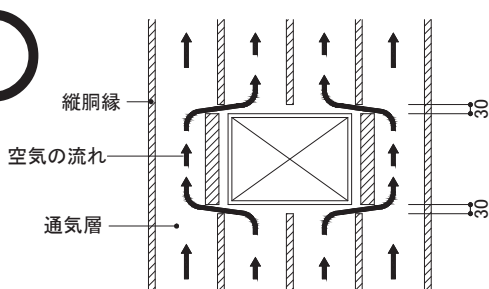
積雪地域での胴縁組み

- 積雪地域では、雪の積もる高さまで、補強胴縁を胴縁間に取り付けます。
- ※ 下屋根部分も同様の胴縁組みをしてください。

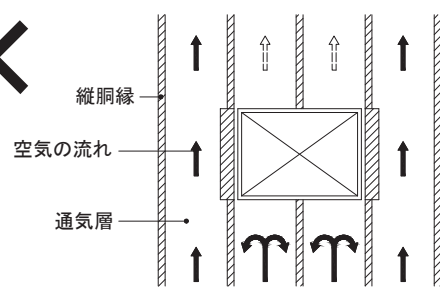


注意

開口部まわりの胴縁は、サッシと30mm程度隙間を設けて施工してください。通気がとれず凍害など不具合の原因となります。



開口部まわりに通気のための隙間がある



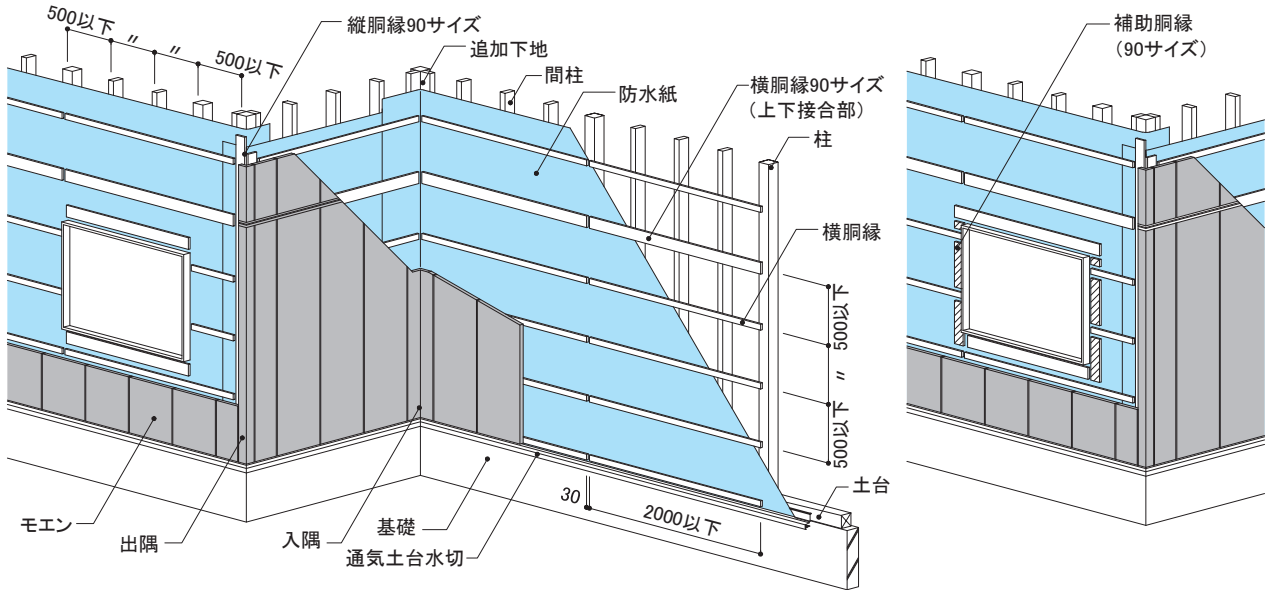
開口部まわりがふさがれ、通気のための隙間がない

1 モエン標準施工法

1-13 胴縁下地組み

5) 横胴縁仕様

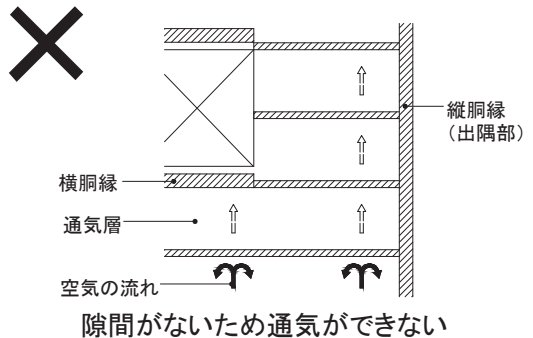
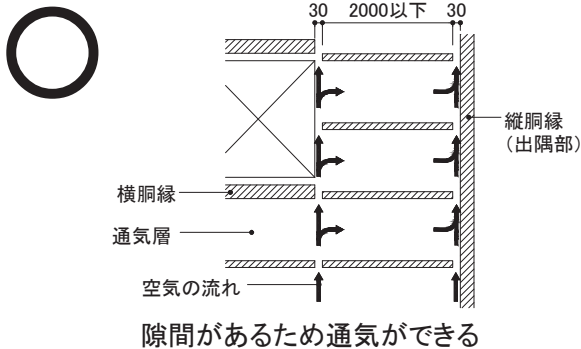
- 横胴縁は2000mm以下の間隔で30mm程度の隙間を設け、通気を確保する構造とします。
- 横胴縁と出入隅部・開口部まわりの胴縁は、30mm程度の隙間を設け、通気する構造とします。
- 入隅部や出隅部などで胴縁が躯体に留め付けられない場合は、追加下地を設け、必ず下地に留め付けます。
- 開口部左右で、モエンの割り付け幅が100mm以下となる場合は、補助胴縁を追加します。



積雪地域での胴縁組み

●積雪地域では、雪の積もる高さまで横胴縁を303mm以下の間隔で留め付けます。
※下屋根部分も同様の胴縁組みをしてください。

注意 下図のように2000mm以下の間隔で30mmの隙間を設けて施工してください。通気がとれず凍害など不具合の原因となります。



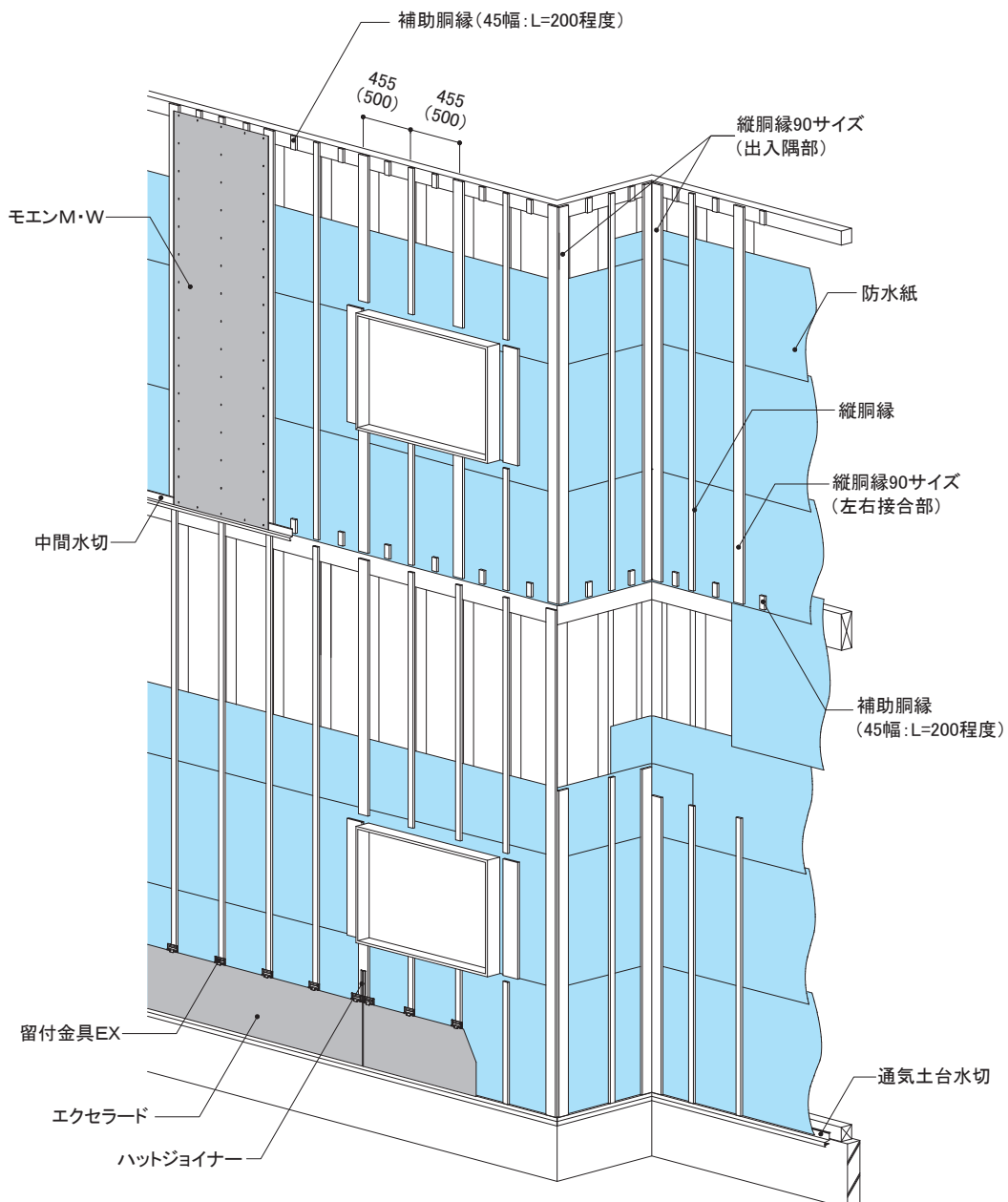
1 モエン標準施工法

1-13 胴縁下地組み

6) 上下張り分けの場合の胴縁組み

- 胴縁組みは、通気ができるよう下階から上階まで通気できる構造にするか、または各階で排気できる構造にします。
- 上下で異なる厚さのモエンを張り分けする場合や10尺品と6尺品のようにモエンの長さが異なる場合、上下接合部は必ず中間水切を使用します。
- 上下で同厚のモエンを張り分けする場合、上下接合部をシーリングで納め、アウティを上から施工することもできます。

※下図は上階はモエンM・W(3×10板)縦張り釘打ち施工、下階はエクセラードを横張り金具施工する納まりの例です。



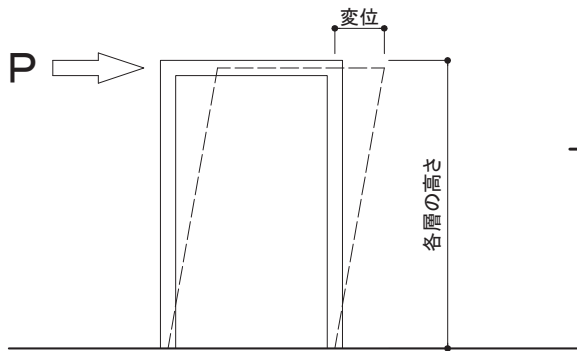
1 モエン標準施工法

1-14 胴縁下地組み(鉄骨下地組み)

耐火構造が求められる場合は、設計施工の仕様が異なります。別冊の専用カタログ「COMMERCIAL WALL」をご参照ください。

1) 基本事項

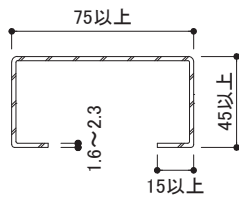
- 建物の層間変形角は1/120以下で設計してください。
- 通気留付金具(15mm浮き)を使用せず、モエンを直接鉄骨下地に留め付けることは禁止です。通気留付金具(15mm浮き)を使用しない場合は、木胴縁を取り付けてモエンを施工してください。



$$\frac{\text{変位}}{\text{各層の高さ}} = \text{層間変形角(単位:ラジアン)}$$

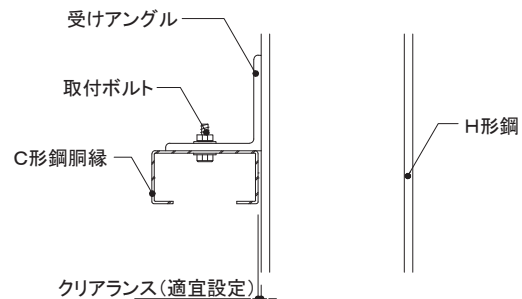
2) 鉄骨下地(C形鋼胴縁)の形状と寸法

- C形鋼胴縁の厚みは、1.6~2.3mmのものを使用します。(3.2mm厚以上になると、ビスの留め付けに手間がかかり、施工精度にも影響します。)
- 断面寸法は75mm×45mm×15mm以上を使用します。
- 防耐火構造大臣認定を用いる場合、鉛直荷重を負担する構造部材のC形鋼胴縁の厚みは2.3mmとします。



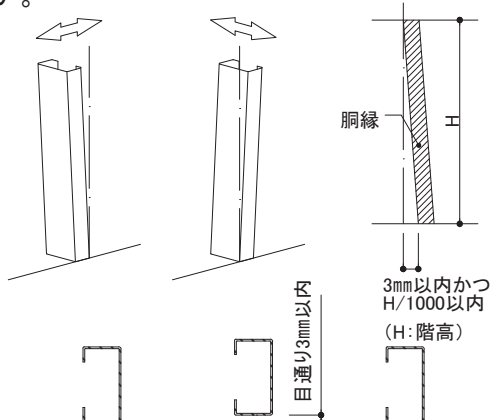
3) 下地組みの寸法と精度

- C形鋼胴縁は受けアングル(ねこ)を柱・梁に溶接し、受けアングルにボルト留めします。(柱・梁に直接溶接することは避けてください。)



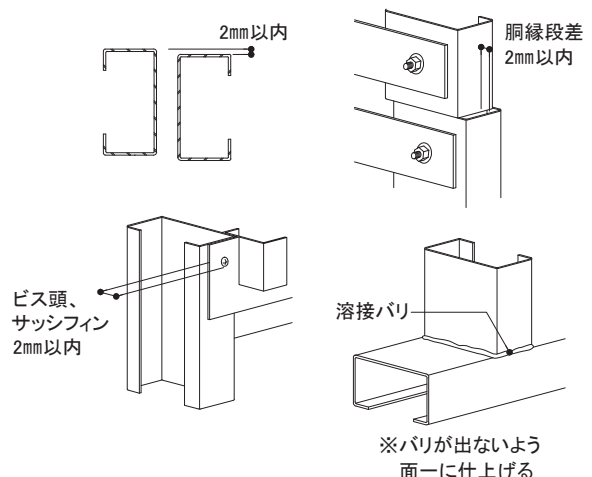
4) C形鋼胴縁の立ち・目通り

- C形鋼胴縁の立ちは3mm以内で、なおかつH/1000以内としてください。
- C形鋼胴縁の通りのズレは、3mm以内としてください。



5) 不陸限界

- 下地ジョイント部のズレと、溶接部のバリ、ビス頭などによる不陸は2mm以内としてください。



1 モエン標準施工法

1-15 モエンの留付方法

1) 留付金具・通気留付金具・スターターの施工

モエンを留め付ける金具は実に確実に取り付け、釘またはビスで留め付けます。留め付けの際は下図の釘孔位置・ビス孔位置を遵守してください。

注意 ●各種通気留付金具・JE555T・JE310・各種スターターはビス留め専用です。(釘打ち不可)
●耐力面材がある場合でも各種留付金具・スターターは柱・間柱に留め付けてください。耐力面材のみへの留め付けは保持力が不足し、脱落などのおそれがあります。

<p><留付金具EX: JE555></p> <p>釘打ち位置 (孔3ヶ所のうち1ヶ所)</p> <p>ビス留め位置 (孔3ヶ所のうち1ヶ所)</p> <p><横張り金具工法用スターター: FA150A> ※ビス留め専用 横張り施工の際は、張り初めのモエン下端に横張り金具工法用スターター: FA150Aを必ず使用してください。</p> <p>ビス留め位置 (@500mm以下)</p>	<p><留付金具EX: JE650></p> <p>釘打ち位置 (孔3ヶ所のうち1ヶ所)</p> <p>ビス留め位置 (孔3ヶ所のうち1ヶ所)</p> <p><横張り金具工法用スターター: FA150B> ※ビス留め専用 横張り施工の際は、張り初めのモエン下端に横張り金具工法用スターター: FA150Bを必ず使用してください。</p> <p>ビス留め位置 (@500mm以下)</p>	<p><留付金具EX: JE555T> ※ビス留め専用</p> <p>ビス留め位置 (孔3ヶ所のうち1ヶ所)</p> <p><縦張り金具工法用スターター: FA350T> ※ビス留め専用 縦張り施工の際は、張り初めのモエン下端に縦張り金具工法用スターター: FA350Tを必ず使用してください。</p> <p>位置調整仮留め用 (左右端部・中央部3ヶ所)</p> <p>ビス留め位置 (@250mm以下)</p>
<p><留付金具EX接合部用: JEJ565></p> <p>ビス留め位置 (孔4ヶ所のうち2ヶ所)</p> <p>釘打ち位置 (孔4ヶ所のうち2ヶ所)</p>	<p><通気留付金具EX: JE825> ※ビス留め専用</p> <p>ビス留め位置 (孔3ヶ所のうち1ヶ所)</p> <p><横張り通気金具工法スターター: FA850A・FA850B> ※ビス留め専用 横張り施工の際は、張り始めのモエン下端に横張り通気金具工法用スターター: FA850A・FA850Bを必ず使用してください。</p> <p>位置調整仮留め用 (左右端部・中央部の3ヶ所)</p> <p>ビス留め位置 (木造@500mm以下、鉄骨造@606mm以下)</p>	<p><通気留付金具EX: JE915> ※ビス留め専用</p> <p>ビス留め位置 (孔3ヶ所のうち1ヶ所)</p> <p><通気留付金具EX接合部用: JEJ835> ※ビス留め専用</p> <p>ビス留め位置 (孔6ヶ所のうち2ヶ所)</p> <p>間柱、C形鋼への留め付けは縦方向2ヶ所留め</p>
<p><縦張り通気留付金具EX: JE715> ※ビス留め専用</p> <p>木下地用 ビス留め位置 (斜め留め)</p> <p>鉄骨下地用 ビス留め位置</p> <p><縦張り通気金具工法用スターター: FA750T> ※ビス留め専用</p> <p>位置調整仮留め用 (左右端部・中央部3ヶ所)</p> <p>ビス留め位置 (@250mm以下)</p> <p>縦張り施工の際は、モエン下端に縦張り通気金具工法用スターター: FA750Tを必ず使用してください。</p>	<p><スリット加工部用留付金具: JE310> ※ビス留め専用</p> <p>ビス留め位置 (孔1ヶ所)</p> <p><長尺出隅用スターター: FA350B> ※ビス留め専用</p> <p>ビス留め位置 (4ヶ所全て)</p> <p>モエン本体が横張り金具工法で長尺同質出隅も金具施工する場合、必ずFA350Bを使用してください。</p>	
<p><留付金具EX出隅用: JE650C・JE550C></p> <p>釘打ち位置 (左右2本留め)</p> <p>ビス留め位置 (左右2本留め)</p>	<p><留付金具EX出隅用II: JE652C・JE552C></p> <p>釘打ち位置 (孔1ヶ所)</p> <p>ビス留め位置 (孔1ヶ所)</p>	<p><通気留付金具EX出隅用: JE915C・JE825C> ※ビス留め専用</p> <p>ビス留め位置 (孔3ヶ所のうち1ヶ所)</p>

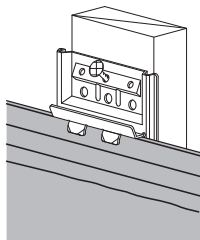
1 モエン標準施工法

1-15 モエンの留付方法

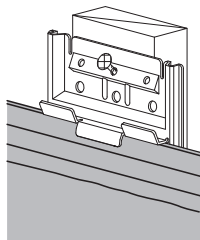
2)各留付金具について

- 施工仕様に応じ、専用留付金具を用いて確実に専用釘または専用ビスで留め付けます。

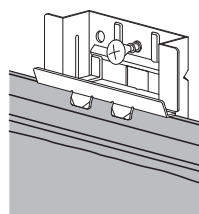
<横張り仕様>



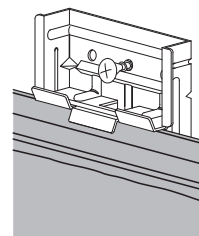
留付金具EX
JE555



留付金具EX
JE650

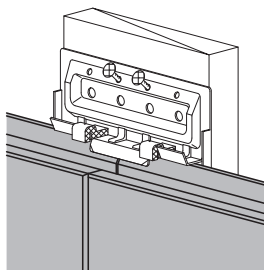


通気留付金具EX
JE825

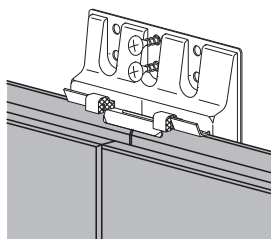


通気留付金具EX
JE915

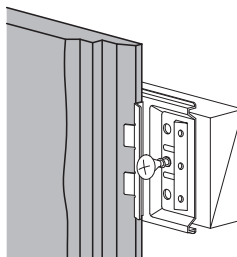
<縦張り仕様>



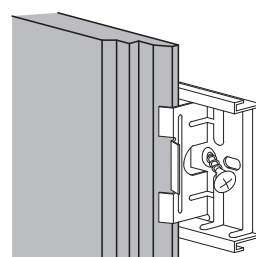
留付金具EX接合部用
JEJ565



通気留付金具EX接合部用
JEJ835



留付金具EX
JE555T

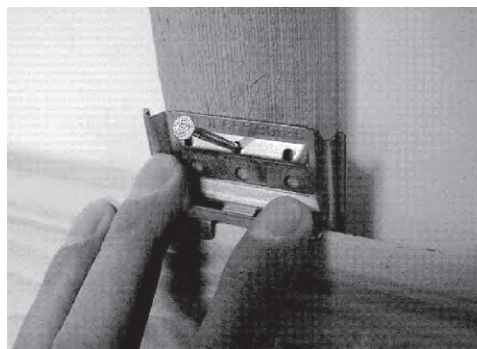
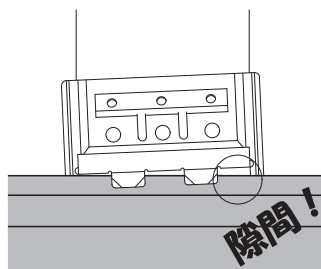
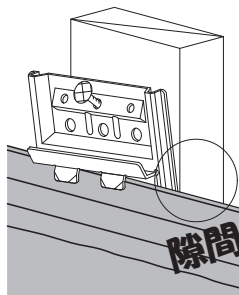


通気留付金具EX
JE715



※すべての留付金具に共通(例: JE555の場合)

横張り、縦張りともに留付金具は、実(さね)への差し込みが不十分な場合に隙間が生じやすく、施工不良や合いじゃくり部の隙間発生のおそれがあります。釘、ビス留めの際は、十分に留付金具を押さえて、隙間がないことを確認しながら施工してください。



留付金具を指でしっかり押さえて、釘打ち用の孔に専用釘を差し込み、かなづちで確実に留め付ける。
→留め付け後も隙間がないか再確認。



ビス留め付け時の注意事項

- 締め付け完了後は速やかに回転を止めてください。必要以上の増し締めは、ビスの空転・破断・頭飛びなど、問題が生じるおそれがあります。
- 十字ビットは必ず適正なもの(No. 2)を使用し、適宜交換してください。
- 雨、雪などに濡れないよう速やかに施工完了してください。

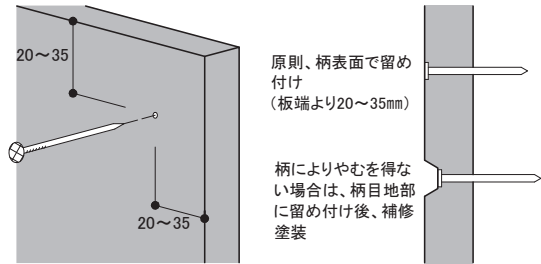
1 モエン標準施工法

1-15 モエンの留付方法

3) モエン用釘・専用ビスの留め付けについて

① 厚みが16mm以上のモエンの場合

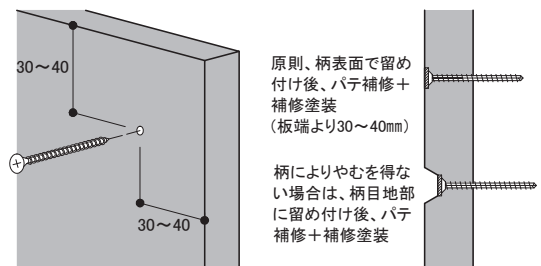
- 釘打ち位置は、板端より20~35mmの位置、かつ、柄表面(板厚の厚い部分)とし、モエン表面の欠けの発生などを避けるため、必ず先孔をあけてから釘を打ちます。
- 上実・下実のある端部は、図3で示す位置に釘を打ちます。
- 鉄骨下地においてステンレスリーマテクスネジを使用する場合は、板端より30~40mmの位置、かつ、柄表面(板厚の厚い部分)に留め付けます。(先孔不要)



<釘打ちの場合>

② 厚みが14mmのモエンの場合

- 釘打ち位置は、板端より20~35mmの位置、かつ、柄表面(板厚の厚い部分)とし、モエン表面の欠けの発生などを避けるため、先孔をあけてから釘を打つ事をお勧めします。なお、モエンWについては、通常釘(ダイヤモンドポイント)での施工は必ず先孔をあけてから釘を打ってください。(左右接合部・出隅部などで胴縁の端からモエンの留付位置が10mm未満の場合は割れが発生しやすいです。胴縁材の割れを防ぐため、20~30mmの位置としてください。)



<ビス留めの場合>

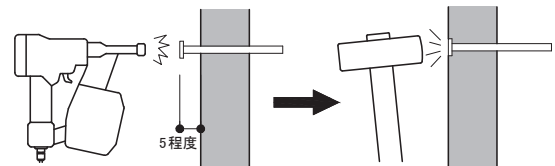
- 上実・下実のある端部については、原則として図3で示す位置に釘を打ちます。

※柄により、やむを得ず釘打ち位置が柄目地部分(板厚の薄い部分)になる場合は、柄目地部分に釘打ち後、補修塗装を行ってください。(図1)

※釘打ち機を使用する際は先孔は不要ですが、釘頭が5mm浮くように打ち込み空気圧を調整し、かなづちで打ち込んで仕上げてください。(図2)

※打ち込み過ぎによるかなづち傷や、表面が欠けやすい柄の釘打ち・ビス留めには十分注意し施工してください。

図1 釘・ビスの留付位置



釘頭が5mm程度浮くように圧力を調整 かなづちで打ち込んで仕上げる
(注)ポイントレス釘(釘打ち機専用)を留め付ける際は、釘打ち機は必ず水平にあてて、バウンドしないように確実に留め付けます。釘打ち機を斜めに打ち付けると、柄欠けや割れの原因となりますので十分にご注意ください。

図2 釘打ち機での留め付けについて

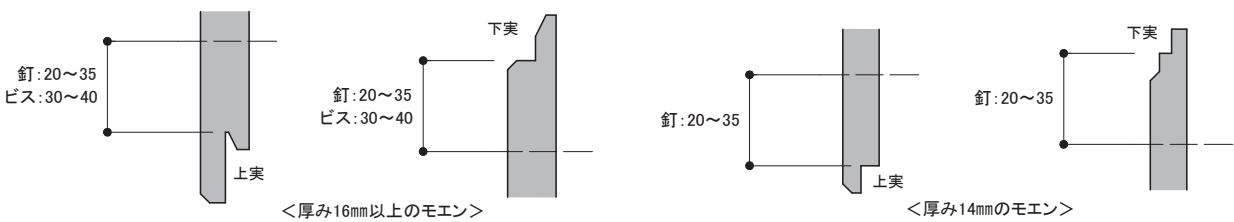
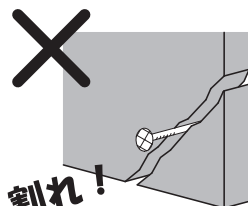
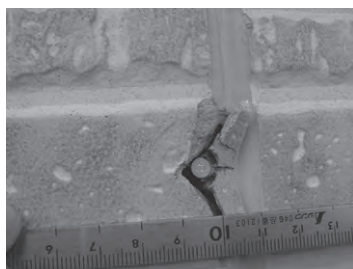


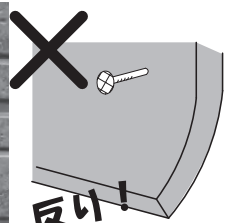
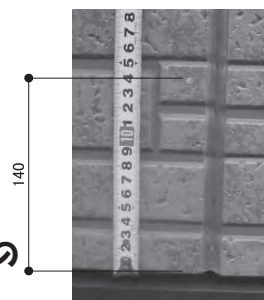
図3 上実・下実付近での釘・ビスの留付位置について

禁止 板端からの留付位置寸法が釘打ちで20mm以下、ビス留めで30mm以下になるとモエンに割れ・欠けなどが発生するおそれがあります。また20mm以下、30mm以下で留め付けても、割れが発生しないこともありますが、目には見えない微細なクラックが発生していることがあります。

禁止 板端(上下・左右)からの留付位置寸法が釘打ちで35mm以上、ビス留めで40mm以上になると、モエンに反りが発生するおそれがあります。施工するモエンの柄パターンを十分に把握し、必ず下地(木胴縁・C形鋼)がある部分に留め付けてください。



定められた端部距離内の留め付け厳守を!



1 モエン標準施工法

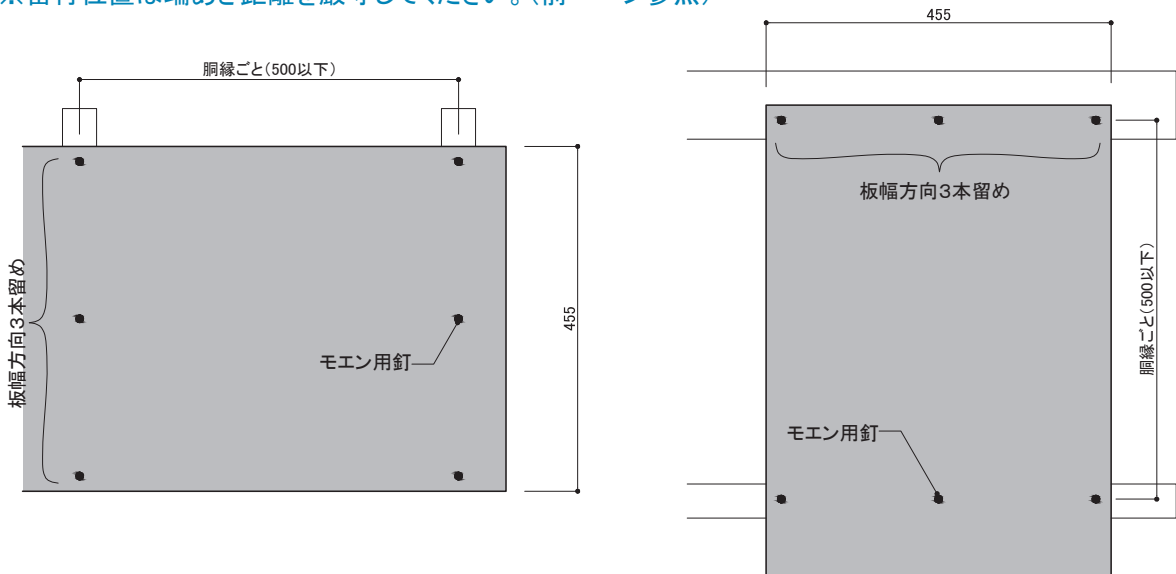
1-15 モエンの留付方法

4)モエンの釘打ち位置について

①455×3030mm品の場合

釘打ちする場合は、横張り・縦張りともに板幅方向(455mm)は3本留めです。板長さ方向(3030mm)は胴縁ごと(500mm以下)に留め付けます。

※留付位置は端あき距離を厳守してください。(前ページ参照)



②910×3030mm・1000×3030mm品縦張りの場合 <縦胴縁組み>

●幅方向(910・1000mm)は3本留めです。

●長手方向(3030mm)は@200mm以下で留め付けます。

※留付位置は端あき距離を厳守してください。(前ページ参照)

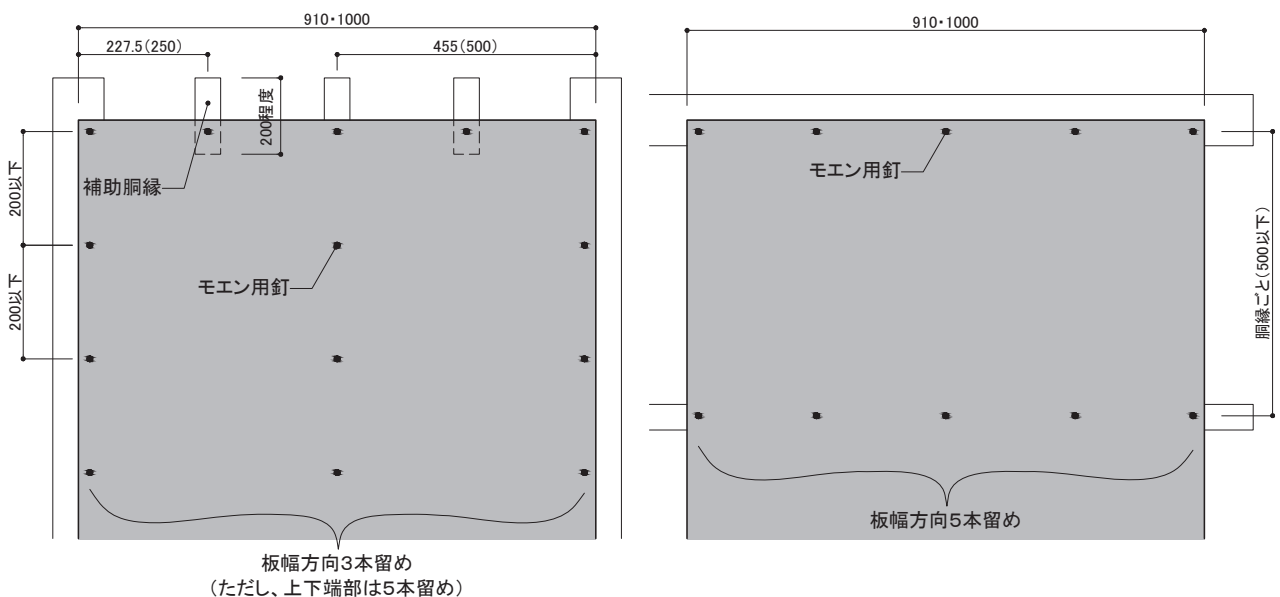
※モエンの上下端部については、あらかじめ胴縁の中間位置に補助胴縁(L=200mm程度)を組み、5本留めです。

<横胴縁組み>

●幅方向(910・1000mm)は5本留めです。

●長手方向(3030mm)は胴縁ごと(500mm以下)に留め付けます。

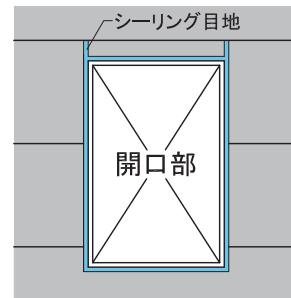
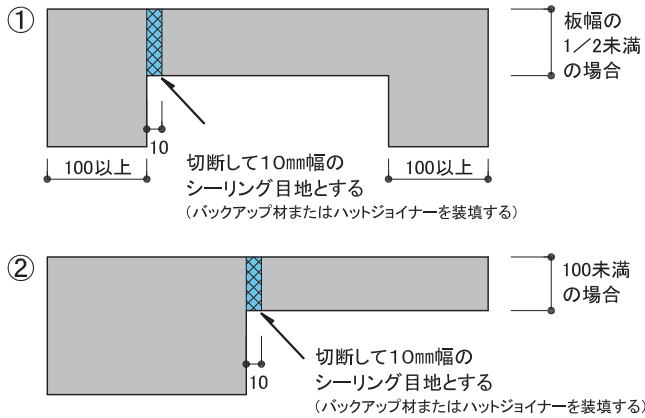
※留付位置は端あき距離を厳守してください。(前ページ参照)



1 モエン標準施工法

1-16 モエンの切り欠き加工

- モエンの切り欠きは原則として、板幅(455mm・910mm・1000mm)の1/2以下の寸法としてください。
割り付け上やむを得ず、残りの板幅が①、②となる場合は必ず切断し、シーリング目地を設けてください。
①コの字形状の場合は残りの板幅が1/2未満の寸法。②L字形状の場合は残りの板幅が100mm未満。
※切り欠きによってはシーリング目地が入ります。外観に影響しますので、事前の計画でご配慮ください。



シーリング目地を設けた一例
四方合いじゃくり品も同様です。



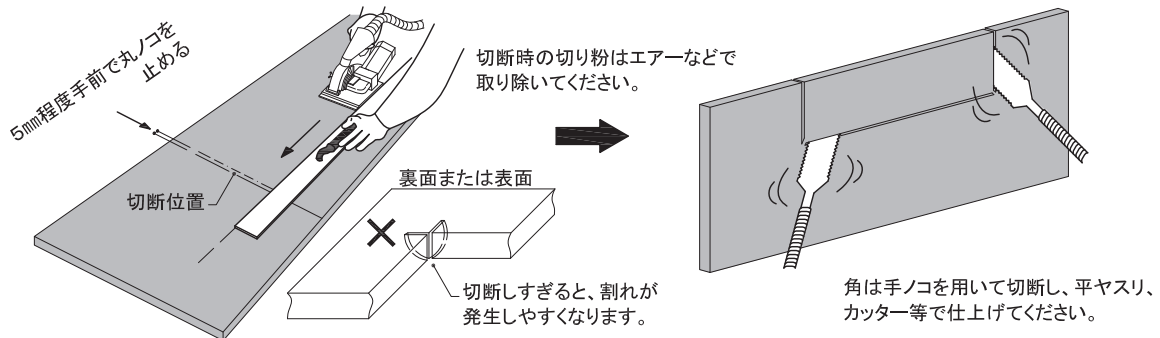
禁止 切り欠きについて

開口部まわりのモエンの切り欠き加工は、切断せずに一体加工が可能ですが、のちに割れが発生するおそれがあります。必ず切断し、シーリング目地を設けてください。
※左写真は、切断とシーリング目地を設けなかったことで割れた不具合です。

1) 施工留意点

① 切断について

オールダイヤモンドチップソー(FX80A、FX100A、FX125A)を使用してください。
角は丸ノコで一気に切断せず、必ず5mm程度手前で止め、手ノコで残りを切断してください。



② 取り扱いについて

加工後、足場上での持ち運び、振り回しには十分に注意を払ってください。

③ 留め付けについて

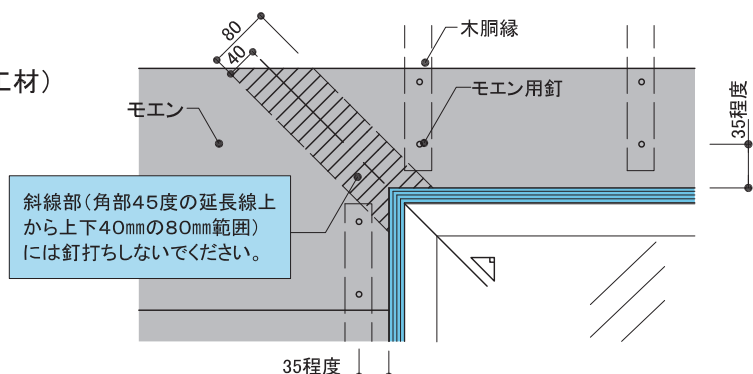
<留め付け手順>

必ず先孔をあけてください。(切断加工材)

モエン用釘は最後まで打ち込まず、3mm程度浮かしてください。

ポンチや釘締め具を用いて、本締めしてください。

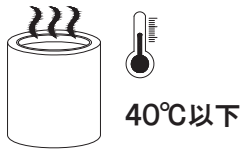
(段差や不陸による割れ防止処置)



1 モエン標準施工法

1-17 補修塗装

高温保管の禁止



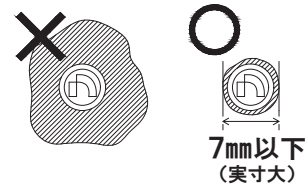
高温での保管は危険です。40°C以下の場所で保管してください。

よくかき混ぜること



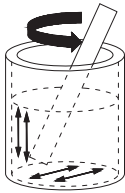
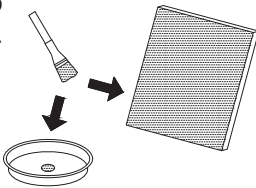

よくかき混ぜずに使用すると色が合わない場合があります。

塗り広げに注意



塗布面積はできる限り小さく、特に釘頭は7mm以内で補修してください。

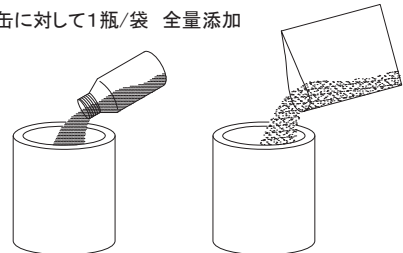
1) 補修塗装手順

手順	作業内容	注意事項
①事前確認	<ul style="list-style-type: none"> ・塗装する面が十分に乾燥していることを確認してください。 ・汚れやほこりが付着している場合は拭き取ってください。 	<ul style="list-style-type: none"> ・雨天及び外気温5°C以下の場合は作業を避けてください。
②補修液の準備	<ul style="list-style-type: none"> ・蓋を開け、付属の攪拌棒で容器の底や側面のかたまりをとるように、2分以上攪拌してください。 	<ul style="list-style-type: none"> ・塗料はうすめずそのままご使用ください。市販のシンナーを混入すると、塗料が変質し性能が発揮できなくなります。絶対に使用しないでください。 ・缶を振って泡を混入させないでください。
③試し塗り	<ul style="list-style-type: none"> ・端材に試し塗りをし、乾燥状態の色が蓋の見本と合っていることを確認してください。 	<ul style="list-style-type: none"> ・複数色セット品は、塗布位置の面材色に合わせて色を選択してください。
④補修作業	<ul style="list-style-type: none"> ・同梱の専用筆の筆先に塗料を含ませ、缶の縁で余分な塗料を落としてください。 ・補修該当箇所だけに塗布し、必要以上に塗り広げないでください。  <p>・作業を中断する場合は、蓋をしっかりと閉めて保管し、当日中に作業を完了させてください。</p>	<ul style="list-style-type: none"> ・釘頭や傷部に極力小さく、面材の柄に合わせた形で塗布してください。 ・厚塗りになると艶が高くなるおそれがあります。

※「硬化剤」「添加剤」「砂」が同梱された商品は、まず主剤缶を1分以上かきまぜた後、同梱品を全量添加し、さらに2分以上かき混ぜてからご使用ください。添加後は、硬化や色変動が経時で進行しますので、高温を避け短時間で作業を完了させてください。

目安として 23°C:4時間以内 35°C:2時間以内

1缶に対して1瓶/袋 全量添加



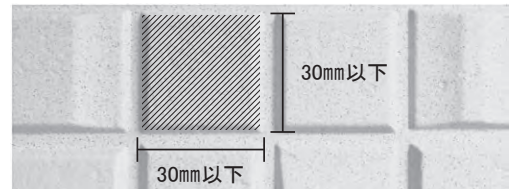
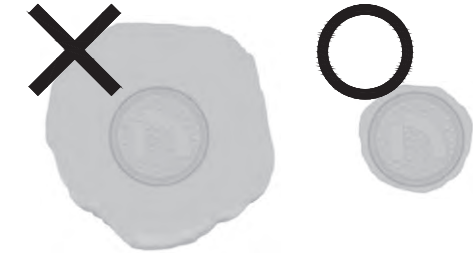
製品の安全情報について詳細な内容が必要な時には、安全データシート(SDS)をご参照ください。屋内で補修液を使用する場合は、特定化学物質障害予防規則に従って作業をしてください。

1 モエン標準施工法

1-17 補修塗装

2) 補修作業のポイント

- 釘頭より広く塗り広げたり、厚く塗り重ねたりしないでください。施工途中は足場やネットで補修箇所が暗くわかりにくい場合があります。
- 補修面積が広いと、足場などが外れた際に目立つことがありますので、丁寧に塗布してください。
- 傷、カケの補修は柄の形に合わせて極力小さく塗布してください。大きな傷の場合は補修液による補修は行わず、張り替えてください。
- 縦・横30mm以下のモザイク柄は、ピースごと塗りつぶした方が目立ちにくい場合があります。
- **必ず、モエン本体指定の品番を補修に用いてください。**
Fu-ge小口専用補修液は表面には塗布しないでください。

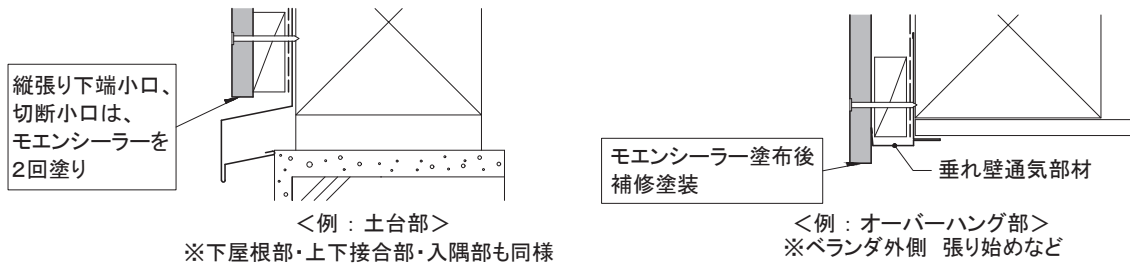


補修液目立ちの不具合実例

補修面積が広いと、塗布直後は目立たなくても経年で左図のように目立つことがあります。補修液を溶剤等で希釈しないでください。耐候性が不足し、経年による褪色で目立つことがあります。

3) 小口の補修塗装

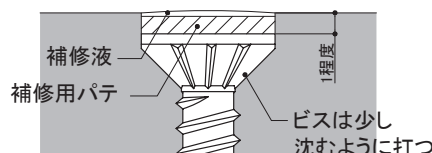
モエンを切断した小口、縦張り施工品の下端小口は、シーリングなどを行わず、必ずモエンシーラー(JF1403)を2回塗り(乾燥後塗り重ね)で塗装してください。また、垂れ壁通気部材使用時など、切断小口が見える部分はモエンシーラーを塗布し、乾燥させた後に、補修液を塗装してください。



4) ビス頭の補修塗装

モエンをビスで留め付ける際は、ビス頭がモエン表面より少し沈む(1mm程度)ように打ち込み、補修用パテ(FC5000)でビス頭を埋めます。パテ乾燥後、補修液をパテ部のみに塗布します。

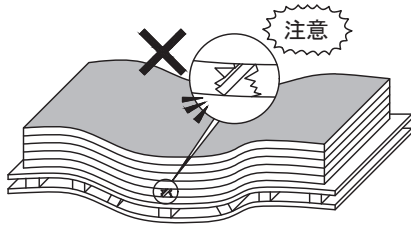
釘頭・ビス頭ともに、シーリングによる補修処理は行わないでください。シーリングの劣化による白化や、汚染による目立ちのおそれがあります。



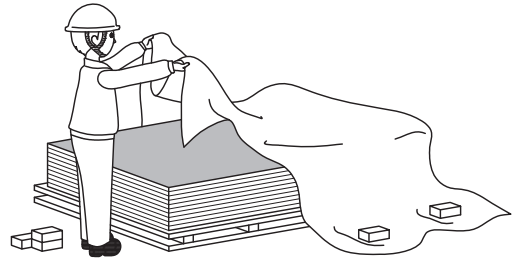
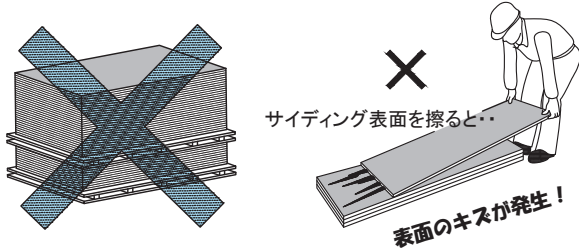
1 モエン標準施工法

1-18 保管・取り扱い・運搬上の注意事項

1) 保管



- 保管時は、水平な場所に、パレットまたは飼い木の上に置いてください。飼い木の間隔は455mm以下としてください。
- 施工現場では数量の少ないパレットを下に置かないでください。
※割れや破損の原因となる可能性があります。



- 施工現場などでは必ず防水用のシートをかけて保管してください。
※出荷時のシートは防水用ではありません。
- モエンは地面に直接置かず、水に濡らさないように保管してください。
※製品を積み重ねた状態で水に塗れるとシミになるおそれがあります。
※モエンを濡れたまま施工すると、板の伸縮・反り・端部割れなどを起こすおそれがあります。また、濡れたモエンに塗装やシーリングを行うと、塗膜剥離やシーリング切れを起こすおそれがあります。
- 開梱後は製品どうしを直接積み重ねないでください。塗膜表面に傷がつくおそれがあります。
- モエン表面を擦るような取り扱いはしないでください。モエン表面に擦り傷が付くと補修液での修復は困難です。

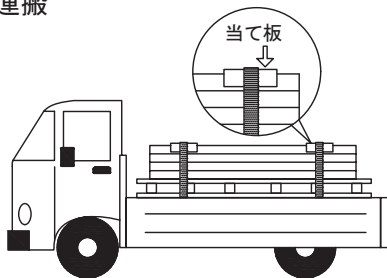
2) 取り扱い



- モエンの持ち運びは、割れ防止のため小端立てにして静かに運んでください。
- 物にあてる、落とすなどしてモエンの角・表面などを損傷しないように注意してください。
- 汚れた手(手袋)で触らないようにしてください。
- 持ち運び時は、周囲・足下などに注意してください。
- 1梱包単位での製品(3×10板含む)のお取扱いは、2人以上でお願いします。
- 同質出隅、付属部材などを物にあてる、落とすなどして、角・表面などを損傷しないように注意してください。



3) 運搬



- 車両などで運搬する際は、平積みとし、汚れ・雨濡れに注意してください。
- 急ブレーキなどによる損傷を防ぐため、角に当て板などをした上でワイヤーなどで固定してください。
- 吊り上げる時はモエンの損傷を防ぐため、当て板などで養生を行ってください。
- 積み下ろしの際にモエンの角・表面などを損傷しないように注意してください。



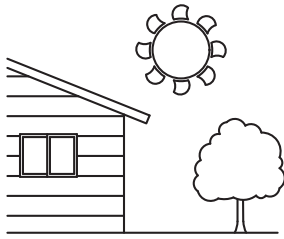
注意 保管・取り扱い方法を間違えると、経年で不具合が発生するおそれがあります。その場合は弊社では免責となりますのでご注意ください。

1 モエン標準施工法

1-19 シーリング工事の手順とポイント

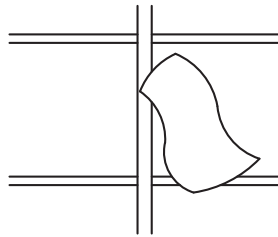
①天候確認

- シーリング工事は、施工時の気温が5℃以上の日に行ってください。
- 前日が雨天などの場合は、被着面が十分に乾燥している状態を確認のうえ、工事を行ってください。



②被着面の清掃

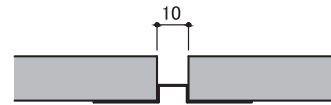
- 被着面のゴミ・油分・水分は除去します。
- ※被着面のゴミ・油分・水分などはシーリングの接着不良をまねきます。



③目地幅の確認

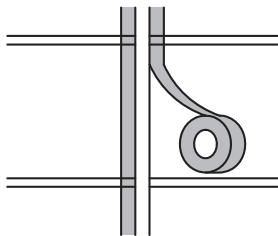
バックアップ材の装填

- モエンの厚み・施工方法に適した純正ハットジョイナーが使用されているか確認します。
- 適切な目地深さ・目地幅の確保および三面接着防止のため、純正ハットジョイナーをご使用ください。



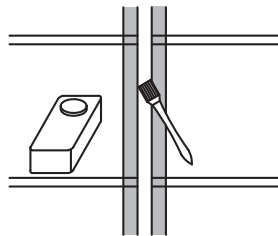
④マスキング養生

- 目地に沿って、マスキングテープを貼ってください。
- ※マスキングテープは必ず推奨品を使用しシーリング工事直前に貼ってください。
- ※マスキングテープは、モエン表面の塗膜面をすべて覆うように、柄の凹凸に合わせ、切断端部ギリギリに貼ってください。(モエン表面にシーリングが薄く伸びた状態で付着すると、短期間で白化する可能性があります。)



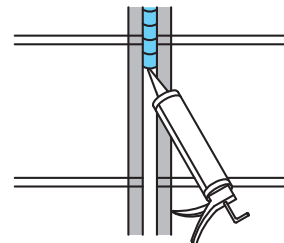
⑤プライマーの塗布

- 同梱の専用プライマーは塗り残しのないよう均一に(切断小口は特に厚く)2度塗布し、乾燥時間を30分以上とり、6時間以内にシーリングを充填してください。
- ※プライマー未塗布、他商品の使用、開封済み商品の再使用は剥離の原因となります。



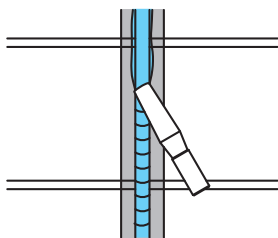
⑥シーリングの充填

- 目地幅にあわせたノズルで、気泡・打ち残り・隙間のないように、目地の隅々まで盛り上げながら、シーリングを十二分に充填してください。
- ※シーリングの充填不足は接着不良をまねきます。



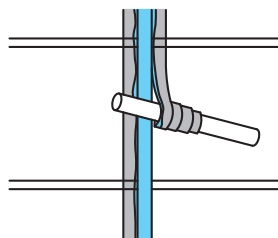
⑦ヘラ押しさえ、ヘラ仕上げ

- ヘラ・ゴムなどを使用し、シーリングを押し込むようにして、表面を平滑にします。
- ※押し込みが不十分な場合、接着不良をまねきます。



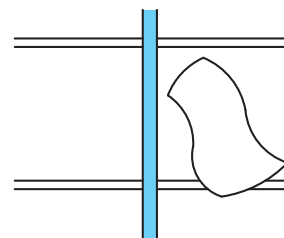
⑧マスキングテープの剥がし

- シーリングが硬化しない間に、マスキングテープを棒切れなどに巻き付けながら、丁寧に剥がしてください。



⑨清掃

- マスキングテープの糊や充填部分以外に付着したシーリングは、速やかにシーリングクリーナー(JF6000)を含ませた布で拭き取った後、乾いたウエスでもう一度拭いてください。
- ※清掃が不十分な場合、変色や汚れ付着の原因となります。



注意

- シーリング面に塗装した場合、塗膜にクラックが入ることがあります。
- シーリング用汚れ付着防止スプレーは、モエン上に20cm程度の幅で霧状に飛散し、色艶むら、経年汚れ(親水性機能低下など)、経年変色などの不具合が発生する場合があります。特にニチハプラチナシールに対しては密着性も悪いいため、使用しないでください。
- ヘラ仕上げ時にシーリングをかき取りすぎると、サイディングの小口面が見える場合があります。

1 モエン標準施工法

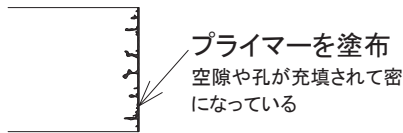
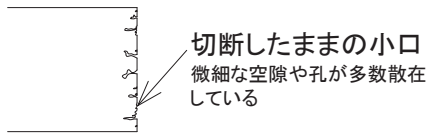
1-20 シーリング工事の注意点

プライマーは、必ずニチハシーリングに同梱の専用プライマーを使用してください。モエンの切断小口および縦張り施工品の上下接合部(アウトエイ使用時のみ)の小口に塗布するプライマーの塗布量が十分でないとうモエンとシーリングの剥離をまねく原因となります。

プライマーはシーリングの接着補助材です。

■プライマー塗布の効果

- 小口面の微細孔を埋め、接着面積を増加
- モエンからの水・アルカリ成分移行を抑制
- シーリングからの成分移行を抑制
- 被着表面強度の補強
- 接着性の付与および向上



1-21 シーリング

- モエンは、環境の温度や湿度の変化により、常に伸縮する力が働き、シーリングは防水を兼ねたクッション材として非常に大切な役割を果たします。
- ニチハ純正の目地ジョイナーを装填し、ニチハシーリングを充填します。
- マスキングテープの品種・施工方法などにより、外壁材の塗膜に剥離を引き起こす場合がありますので、シーリング工事の際、次の点にご留意ください。



注意

- ・付着力の強いマスキングテープを使用しないでください。(弊社推奨マスキングテープは下表をご参照ください。)
- ・マスキングテープは1日以上貼り置きしないでください。また、雨天中の貼り置きは避けてください。
- ・マスキングテープは勢いよく引き剥がさないでください。
- ・マスキングテープからはみ出したシーリング・プライマーは、シーリングクリーナー(JF6000)を含ませた布で拭き取った後、乾いたウエスでもう一度拭いてください。
- ・マスキングテープが糊残りした場合は、お湯または水を含ませた布で、糊を膨潤させながら拭き取ってください。

■推奨マスキングテープ

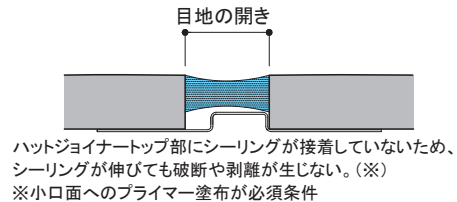
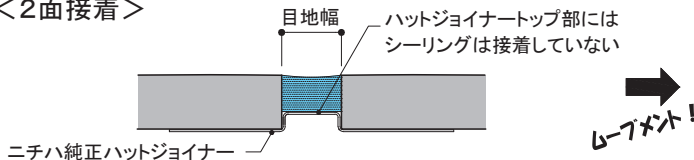
メーカー	品番	備考	お問い合わせ先
カモ井加工紙㈱	一般外壁材商品向け	SB246S	※一般商品向け推奨マスキングテープは【SB246S】で、マイクロガード推奨品はSがつきませんのでご注意ください。 カモ井加工紙㈱ 倉敷:086-465-5811 東京:03-3271-3888
	マイクロガード商品向け	SB246	

※推奨マスキングテープを使用された場合でも、多少の塗膜剥離が発生することがありますので、できるだけゆっくり丁寧に剥がしてください。COOLメモリア、イルミオの推奨マスキングテープは最新のNICHHA内外装建材総合カタログでご確認ください。

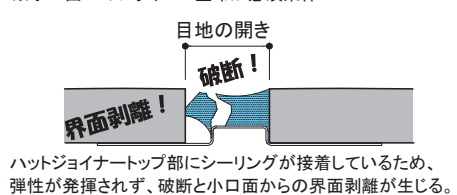
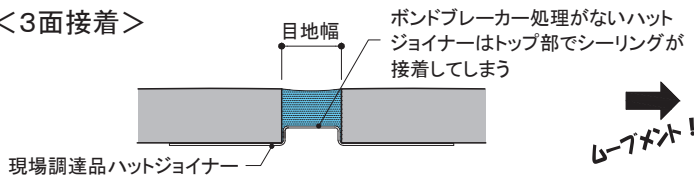
1-22 シーリングの3面接着防止

- シーリング目地部には、いろいろな外力により、ムーブメント(動き・応力)が発生しますので、シーリングは左右小口面への2面接着にすることが重要となります。
- ニチハ純正ハットジョイナーは、3面接着防止のためフッ素樹脂コート処理を施しております。

<2面接着>



<3面接着>



注意

2面接着においても、プライマーの未塗布や塗布量不足の場合、剥離が生じる可能性があります。また、前日が雨天で当日晴天時の施工の場合は、日光や気温によって水分は蒸発していきますが、ハットジョイナーと小口面が接触している部分では水分が残留している場合があります。布などを用いて拭き取り、必ず目地部が乾燥している状態でプライマーの塗布、シーリングの充填を行ってください。濡れた状態でプライマーを塗っても接着補助の効果が発揮されず、のちの剥離の原因となります。

1-23 各部の基本納まり図

1) 留付金具適応表	
2) 土台部	①基本納まり ②水切部材の種類 ③スターターの留め付けについて
3) 上下接合部	①基本納まり ②モエンの厚み・長さが異なる場合
4) 左右接合部	①基本納まり ②モエンの厚みが異なる場合 ③メーターモジュール躯体の四方合いじゃくり品 ④縦張り通気金具工法の割り付けについて
5) 入隅部	基本納まり
6) 出隅部	①基本納まり ②長尺同質出隅 ③差込出隅 ④ツーピース出隅 ⑤カバー出隅 ⑥鈍角出隅 ⑦鉄骨下地の不陸について
7) 開口部 サッシの選定	
8) 開口部 部材について	
9) 開口部上側	①片ハットジョイナー納め ②モエン開口水抜き部材を使用する場合
10) 開口部下側	①基本納まり ②ニチハ純正雨跡防止水切
11) 開口部左右側	基本納まり
12) オーバーハング部	基本納まり
13) 軒天部	①基本納まり ②部材による軒天納まりの種類
14) 軒天部 (軒・けらばの出寸法がない場合)	①基本概念 ②部材を使用した納まり
15) 笠木部	①基本納まり ②天板を入れる場合 ③L型通気材 ④イーブスペンツ585H ⑤通気見切縁
16) 下屋根部	①基本納まり ②壁止まり部 ③庇取り合い部
17) その他	①ファイアストップについて ②換気口まわりの基本納まり ③電気配線・設備配管 ④樋支持金物 ⑤配管支持材 ⑥高さ16mを超える場合の施工方法

1-23 各部の基本納まり図

1) 留付金具適応表

下表は、モエンの種類別による使用可能な留付金具・モエン用釘を示した表です。
適応していない留付金具を使用すると不具合の原因となりますので、必ず事前に確認してください。

モエンの種類 留付金具の種類		モエンエクセラード※1			モエンS※1		モエン M・W	モエン パネル	モエンアート下地材	
		21・18mm	16mm		ハルモニア シリーズ以外	ハルモニア シリーズ	14mm	14mm	下地材 16mm	下地材 14mm
		455×1820	455×1820	455×3030	455×3030	455×3030	455×3030 910×3030 1000×3030	910×2730 910×3030 1000×2730 1000×3030	455×3030	455×3030
一般部	留付金具EX (JE650)	×	×	×	○	×	×	×	×	×
	留付金具EX (JE555)	○	○	○	×	○	×	×	注 (※6)	×
	通気留付金具EX (JE915)	×	×	×	○	×	×	×	×	×
	通気留付金具EX (JE825)	○	○	○	×	○	×	×	○	×
	留付金具SP (JE1570) ロング金具II (JEL570、JEL570S)	○	○	○	×	×	×	×	×	×
	通気留付金具SP (JE1870) 通気ロング金具II (JEL870、JEL870S)	○	○	○	×	×	×	×	×	×
	縦張り金具工法用留付金具 (JE555T)	×	×	注 (※2)	×	×	×	×	×	×
	縦張り通気金具工法用留付金具EX (JE715)	×	×	注 (※2)	×	×	×	×	×	×
	モエン用釘	×	×	○	○	○	○	○	○	○
左右 接合部	留付金具EX左右接合部用 (JEJ565)	注 (※3)	注 (※3)	×	×	×	×	×	×	×
	メーターモジュール用留付金具 (JEL550)	注 (※4)	注 (※4)	×	×	×	×	×	×	×
	通気留付金具EX左右接合部用 (JEJ835)	注 (※5)	注 (※5)	×	×	×	×	×	×	×
出 隅 部	留付金具EX出隅用 (JE650C)	×	×	×	○	×	×	×	×	×
	留付金具EX出隅用 (JE652C)	×	×	×	○	×	×	×	×	×
	留付金具EX出隅用 (JE550C)	○	○	○	×	○	×	×	×	×
	留付金具EX出隅用 (JE552C)	○	○	○	×	○	×	×	×	×
	通気留付金具EX出隅用 (JE915C)	×	×	×	○	×	×	×	×	×
	通気留付金具EX出隅用 (JE825C)	○	○	○	×	○	×	×	○	×

ご注意：使用可能な留付金具は、施工法に合った金具を選定してください。(上表○の金具全てを使用するわけではありません。)

※1 モエンエクセラードとモエンSハルモニアシリーズは、合いじゃくりの実加工が同じです。

ハルモニアシリーズ以外のモエンSは、実加工が異なります。

※2 縦張り施工対応商品のみです。

※3 胴縁は幅90mmサイズとし、モエン用釘2本留めまたは専用ビス2本留めとしてください。

※4 金具施工で四方合いじゃくり品をメーターモジュール下地に使用の場合は、メーターモジュール用金具をご使用ください。

通気金具施工で四方合いじゃくり品をメーターモジュールなどに使用の場合は、通気金具工法用スパンホルダーをご使用ください。
(P57参照)

※5 専用ビス2本留めとしてください。間柱やC形鋼に留め付ける場合は、縦方向に2本留めとしてください。

※6 留付金具EXはステンレスビス(φ4.1mm×35mm)で留め付けます。

1-23 各部の基本納まり図

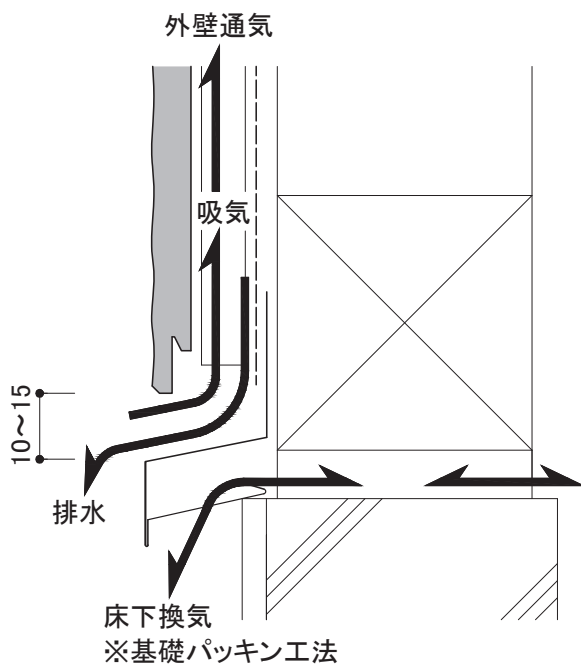
2) 土台部

①基本納まり

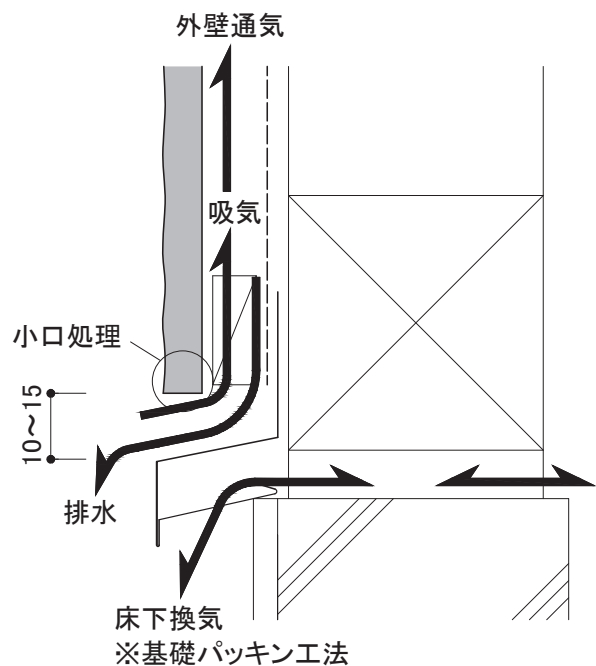
土台部は外壁通気構法の「吸気」機能、浸入水や結露水などの「排水」機能を発揮するように施工してください。

- モエン下端と土台水切の隙間は必ず10~15mm確保し、シーリングなどでふさがらないでください。
- 土台水切はモエンの目地ズレなどの不具合を防ぐため、必ず水平に取り付けます。
- 縦張りの場合などあらわしになる小口面は、モエン下端からの吸水による不具合を防ぐため補修塗装（小口処理）を行ってください。（補修塗装方法はP42~43をご参照ください。）

注意 モエン下端と土台水切の隙間をふさがらないでください。吸気・排水ができなくなります。



横張り施工

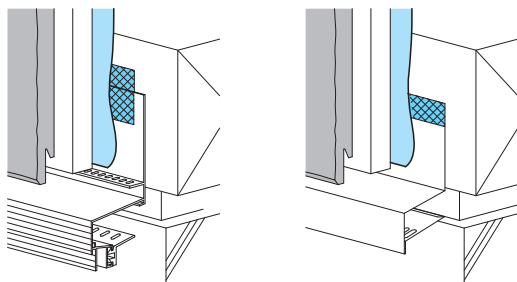


縦張り施工

②水切部材の種類

基礎パッキン工法を採用する場合には、防鼠タイプが便利です。

防鼠タイプ水切

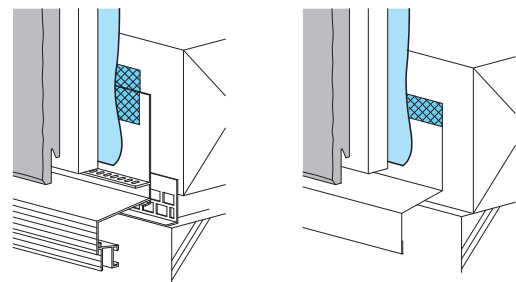


アルミ通気土台水切
+
防鼠材

通気土台水切
(防鼠タイプ)

基礎パッキン工法

防鼠なしタイプ水切



アルミ通気土台水切
+
防鼠アングル
(現場調達品)
基礎パッキン工法

通気土台水切

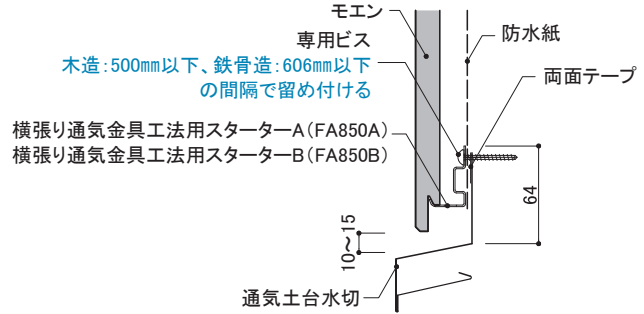
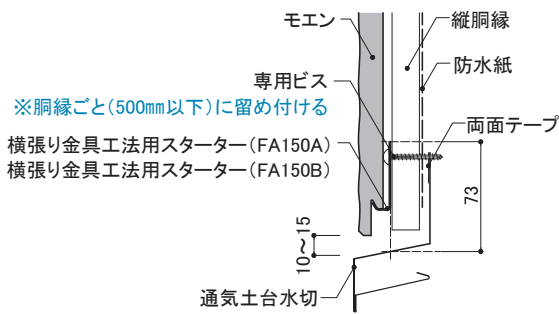
床下換気口

1-23 各部の基本納まり図

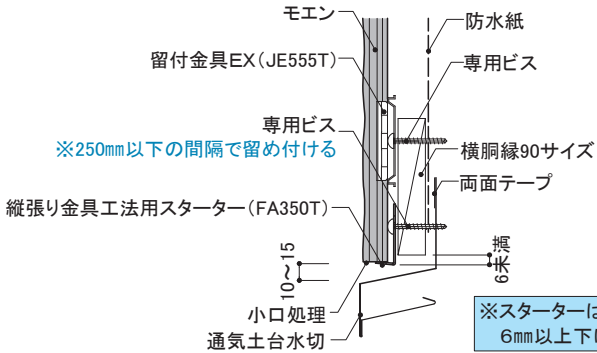
2) 土台部

③スターターの留め付けについて

- スターターは水平に十分留意して、木下地の場合は専用ビス(φ4.1mm×35mm)を用い、鉄骨下地の場合はステンレスクスネジ(φ4mm×19mm)を用いて、留め付けます。
- ※スターターの留め付けはビス留めが標準です。釘打ちは避けてください。
- スターターの留付間隔などは下記をご参照ください。

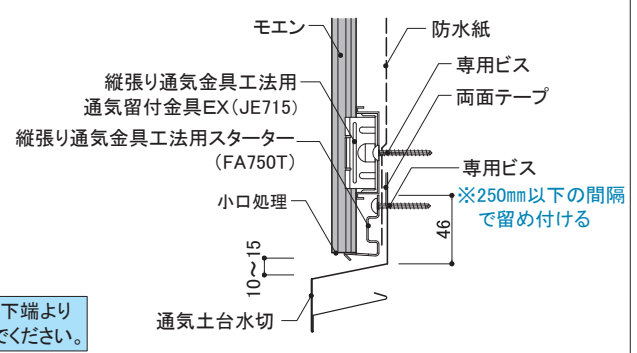


<横張り金具施工>



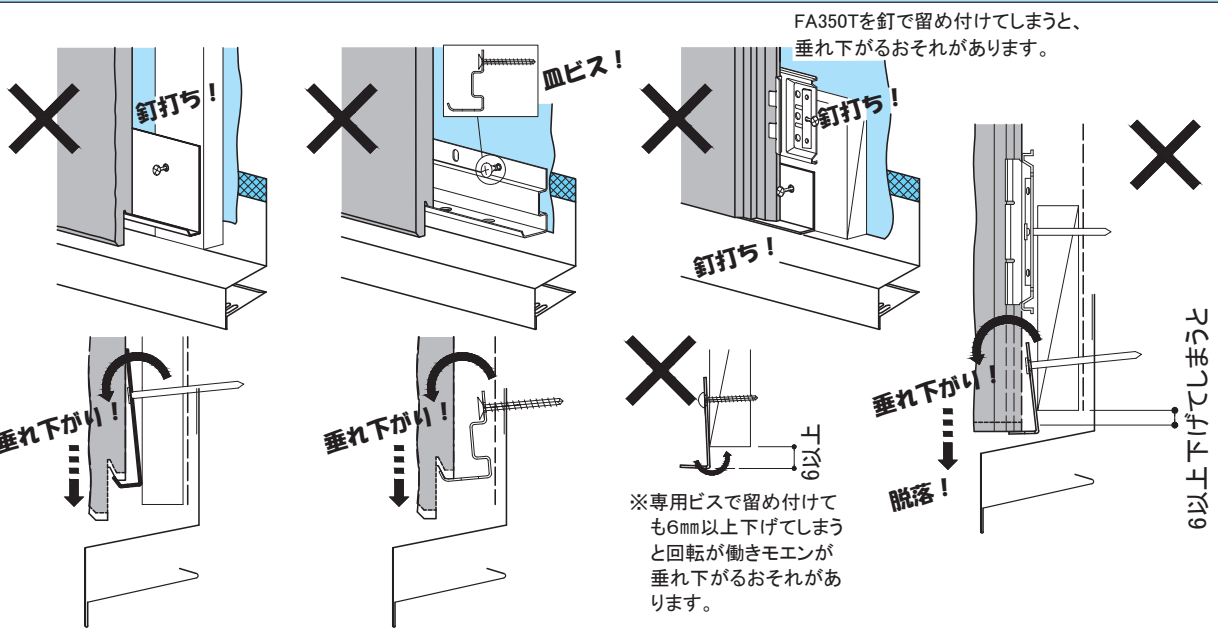
<縦張り金具施工>

<横張り通気金具施工>

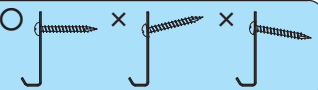


<縦張り通気金具留め施工>

禁止 スターターを皿ビスまたは釘で留め付けてしまうとモエンが垂れ下がるおそれがあります。



注意 過度な斜め打ちはビス破損の原因となります。躯体に対して垂直に打ち込むようにしてください。



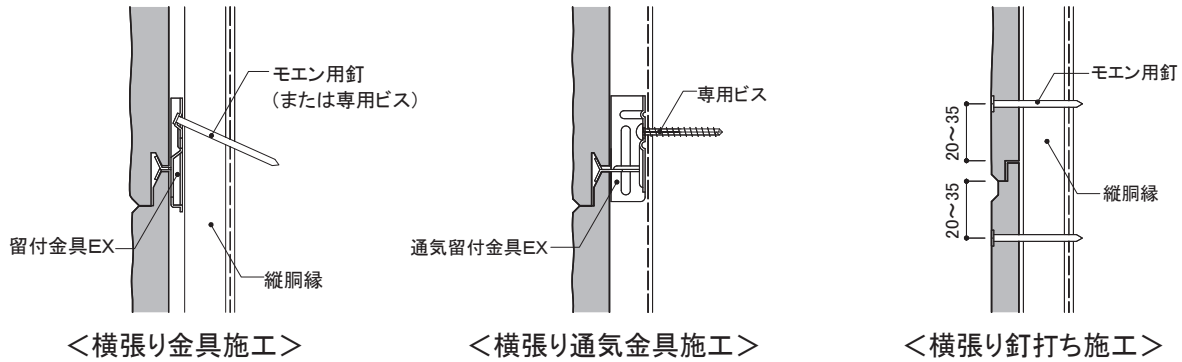
1-23 各部の基本納まり図

3) 上下接合部

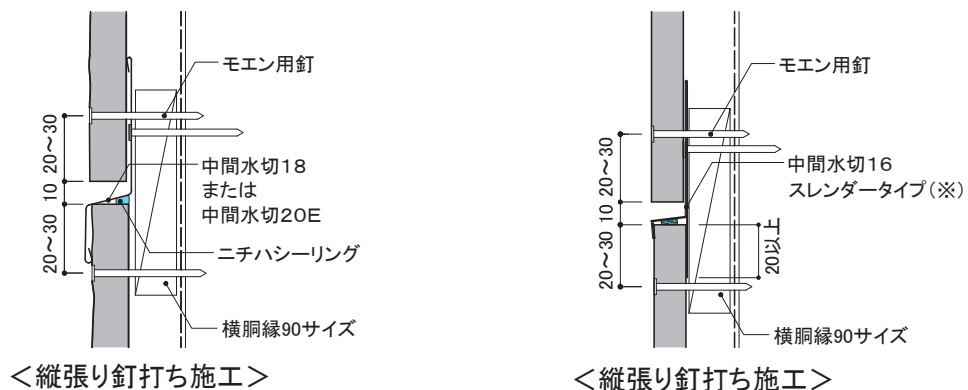
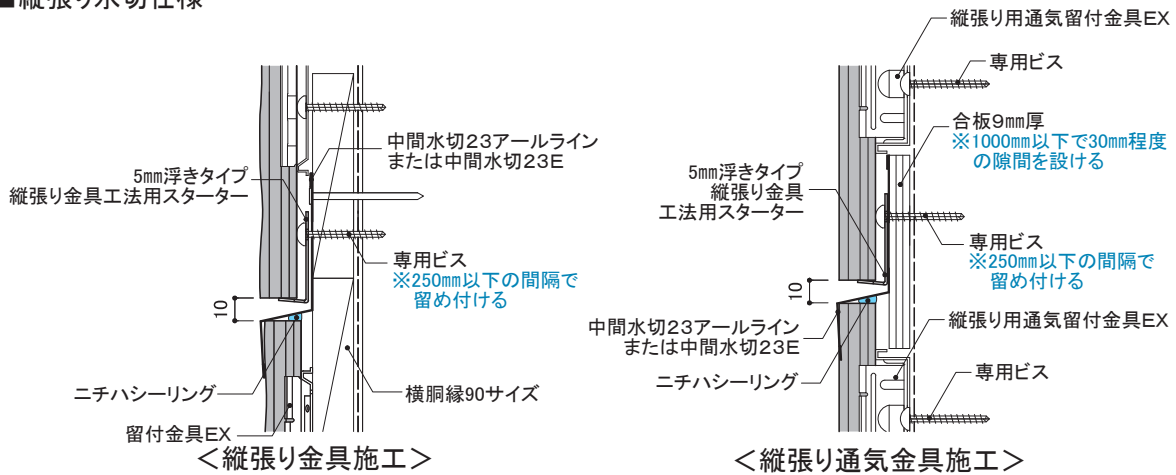
①基本納まり

横張り施工は合いじゃくり接合、縦張り施工は水切仕様が標準です。

■横張り合いじゃくり接合



■縦張り水切仕様



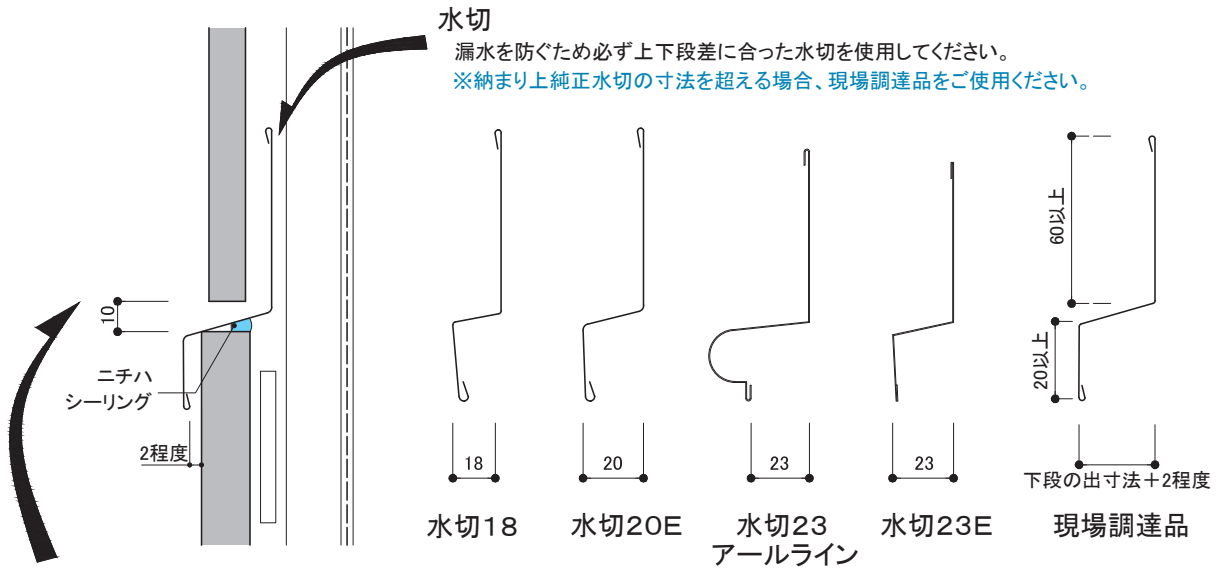
※中間水切16スレンダータイプの施工方法はP91をご参照ください。

1-23 各部の基本納まり図

3) 上下接合部

②モエンの厚み・長さが異なる場合

- 上下でモエンの厚みや、10尺品と6尺品のようにモエンの長さが異なる接合部は実接合とせず、必ず水切仕様となります。
- 下段のモエンの厚みおよび工法に合わせて、中間水切を選定してください。

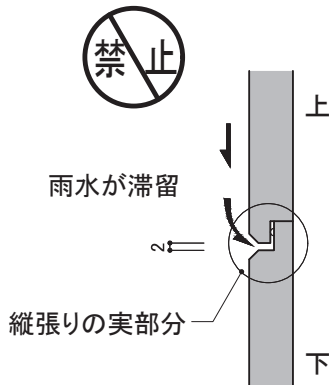


モエン下端と水切を突き付けて施工した場合、上段モエンが吸水し不具合の原因となります。

禁止 下記のような施工は行わないでください。

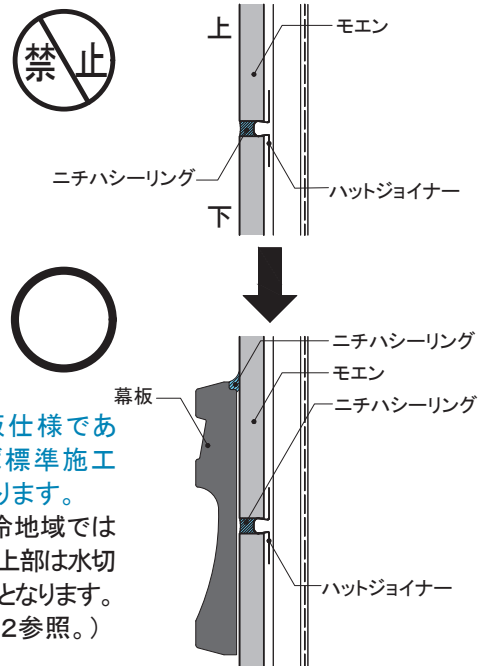
■縦張り専用品の横張り施工

縦張り用の実には雨水が上下に流れるよう2mmの隙間を設けています。横張りに使用した場合、実の隙間に雨水がたまり不具合をまねくおそれがあります。



■水平シーリング目地

水平シーリング目地のみによる接合は目地切れによる漏水のおそれがあります。



1-23 各部の基本納まり図

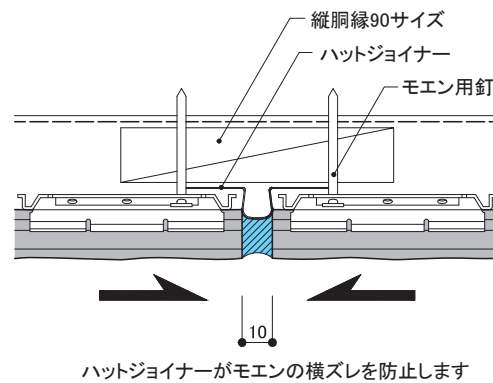
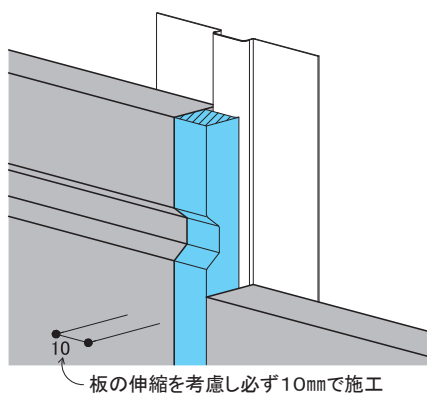
4) 左右接合部

①基本納まり

横張り施工において、10尺品はシーリング接合、四方合いじゃくり品は合いじゃくり接合、縦張り施工においては合いじゃくり接合が標準です。

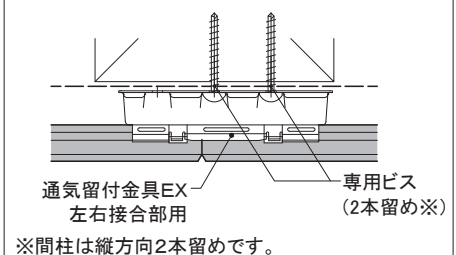
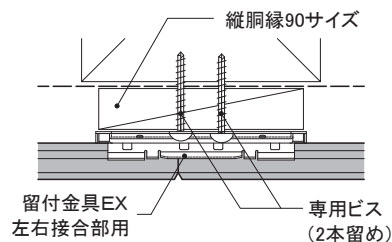
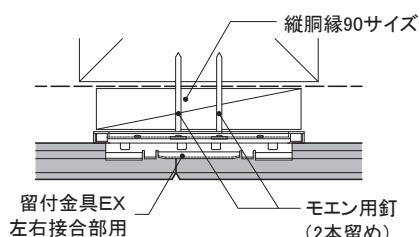
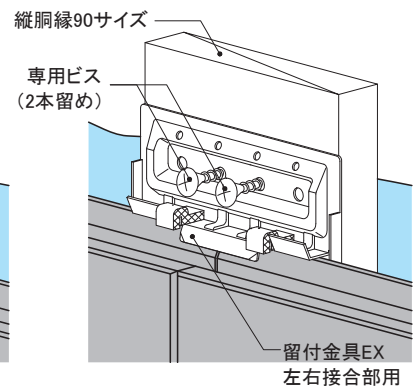
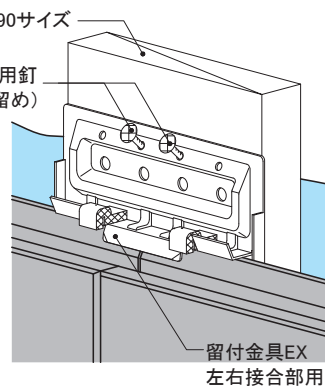
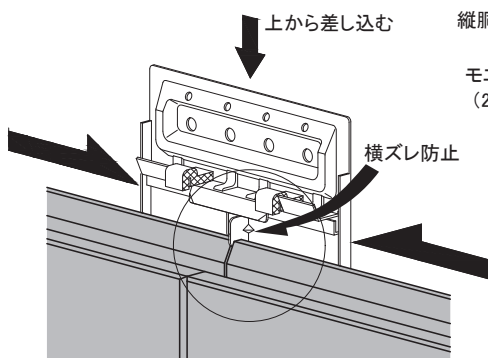
横張り(シーリング接合)

- ハットジョイナーはモエン用釘を用いて、1m以下の間隔で留め付けます。
- 左右接合部のシーリング目地は3面接着によるシーリング追従不足にならないよう、専用のハットジョイナーを用いて施工します。
- 金具施工の場合は横ズレ防止の役目もあります。ハットジョイナーは、モエンの厚み・施工方法ごとに設定しているもので施工してください。



横張り(四方合いじゃくり品) 接合部用留付金具により左右のズレを防ぎます。

- 四方合いじゃくり品には必ず接合部用留付金具を使用します。
- 縦胴縁は幅90mmを使用し、モエン用釘または専用ビス(φ4. 1mm×35mm)で2本留めとしてください。



- 水平方向に連続する壁面が長い建築物に四方合いじゃくり品を施工する場合は、緩衝目地(エキスパンションジョイント)として15m以内ごとにシーリング目地を設け、横ズレ防止のビス留めをしてください。(別冊「COMMERCIAL WALL」をご参照ください。)

1-23 各部の基本納まり図

4) 左右接合部

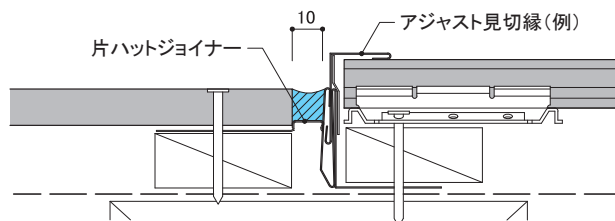
②モエンの厚みが異なる場合

●アジャスト見切縁を使用するなどして、シーリング接着面が左右同一になるように施工します。

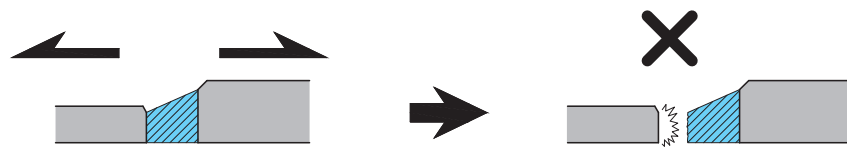
(より厚みがある側に見切縁を入れてください。)

※表面段差が2mmを超える場合は、見切縁(現場調達品)を入れ、縁を切ってください。

※16mm厚品を釘打ち施工する場合は、モエンM・W14mm厚品との左右接合部は見切縁なしのシーリング目地納めもできます。



シーリングの接着面積が異なると目地切れが起きやすく、不具合の原因となります。



③メーターモジュール躯体の四方合いじゃくり品

メーターモジュール躯体で四方合いじゃくり品を使用する場合、左右接合部が躯体芯から外れます。

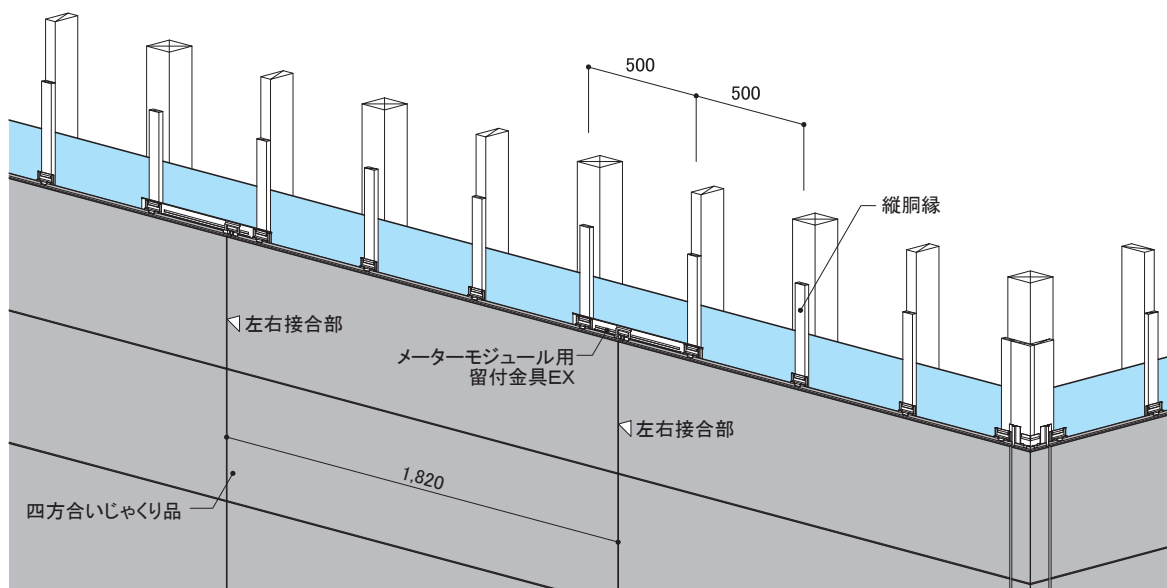
留付金具で施工の際は、縦胴縁に「メーターモジュール用留付金具EX」を使用するか部分的に受け材を使用することで対応できます。通気留付金具で施工の際は、「通気金具工法用スパンホルダー」をご使用ください。

(P57参照)

■縦胴縁+メーターモジュール用留付金具EX仕様

図のように躯体から左右接合部が外れる部分にメーターモジュール用留付金具EXを使用します。

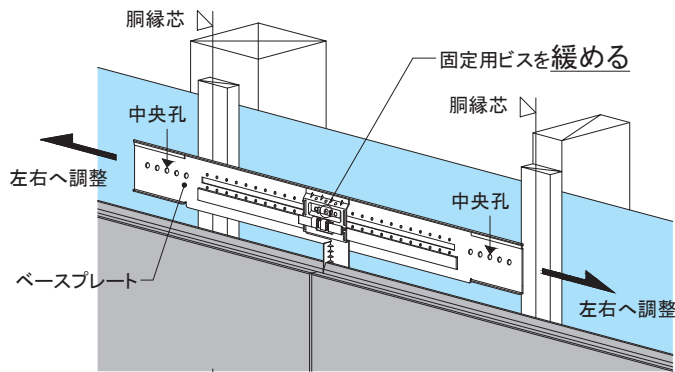
※「メーターモジュール用留付金具EX」の詳細な施工法は次ページをご参照ください。



1-23 各部の基本納まり図

4) 左右接合部

■メーターモジュール用留付金具EXの施工手順

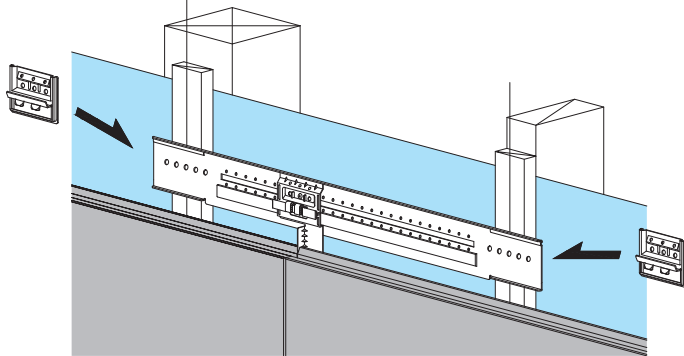


- 金具を左右接合部の実になまる位置に仮置きし、ベースプレートを左右に調整してください。

※留付金具とベースプレートは裏板固定孔単位 (@15mm) でスライドさせ、固定する構造となっています。

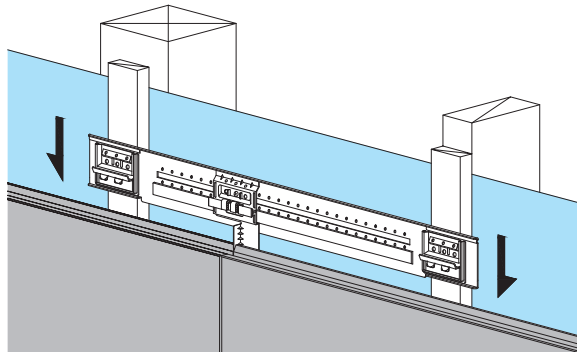
固定の際は、必ず裏板固定孔が「カチッ」と音がして留まる位置に固定します。

- ベースプレート左右のビス孔各5ヶ所の内、必ず1ヶ所が胴縁芯にくるようスライド幅を決めます。



- ベースプレート左右に留付金具EXを置き、メーターモジュール用留付金具EXとともにモエン下実へ落とし込んでください。

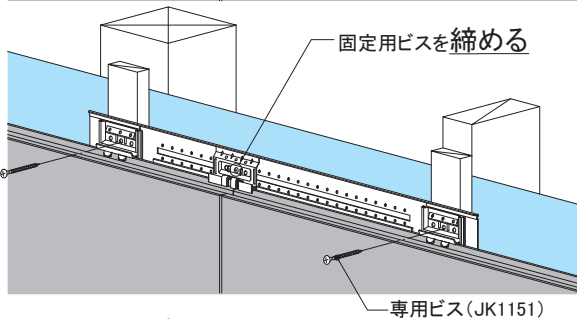
※留付金具EXがベースプレートから落ちないようにご注意ください。



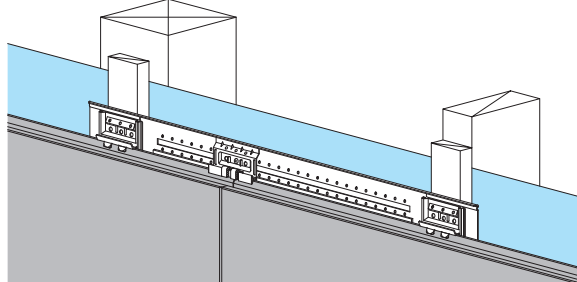
- メーターモジュール用留付金具EX中央の固定用ビスを締め、留付金具EXとベースプレートを固定します。

- 上実にしっかり差し込み、先の胴縁芯に最も近いビス孔を選んで留付金具EXとともに専用ビス(別売JK1151)で固定します。

※左右の留付金具EXは、専用ビスが留付金具EXとベースプレートのビス孔にまっすぐ入るよう、位置の微調整を行ってください。ビス孔のズレによる斜め打ちは絶対に行わないでください。



- ガタツキ、ゆるみなどがいないか確認してください。



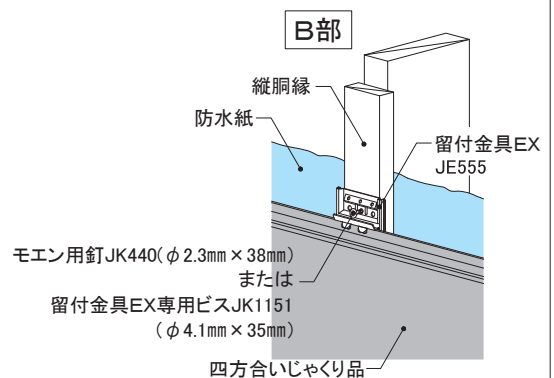
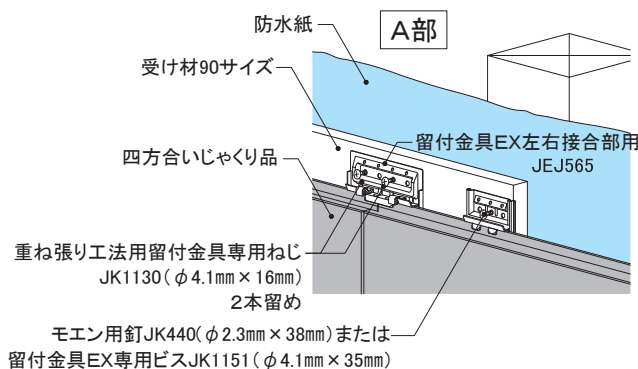
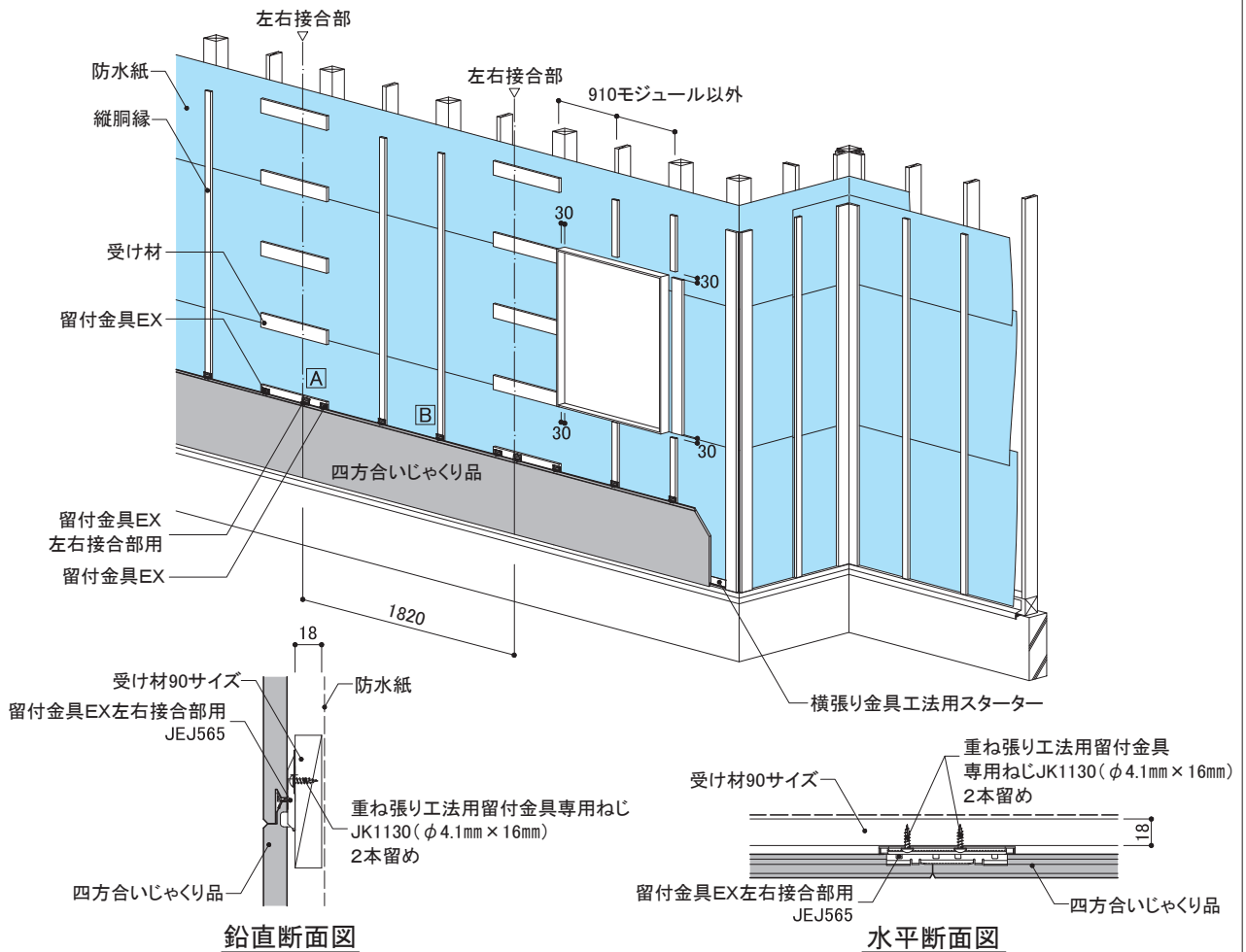
1-23 各部の基本納まり図

4) 左右接合部

部分的に受け材を使う方法(胴縁厚み18mm以上)

四方合いじゃくり品の長さ方向の寸法は910mmモジュールになっていますので、メーターモジュールなど、その他モジュールの建物に留め付ける場合には、部分的に受け材を使用します。

- 左右接合部の柱、間柱に受け材(幅90mm)を渡します。事前に左右接合部の位置(割り付け)をご確認ください。
- 左右接合部以外は、縦胴縁を組みます。
- 留付金具EX左右接合部用は、重ね張り工法用留付金具専用ねじを2本用いて、受け材に留め付けます。留付金具EXは、柱、間柱の位置で受け材または縦胴縁に留め付けます。



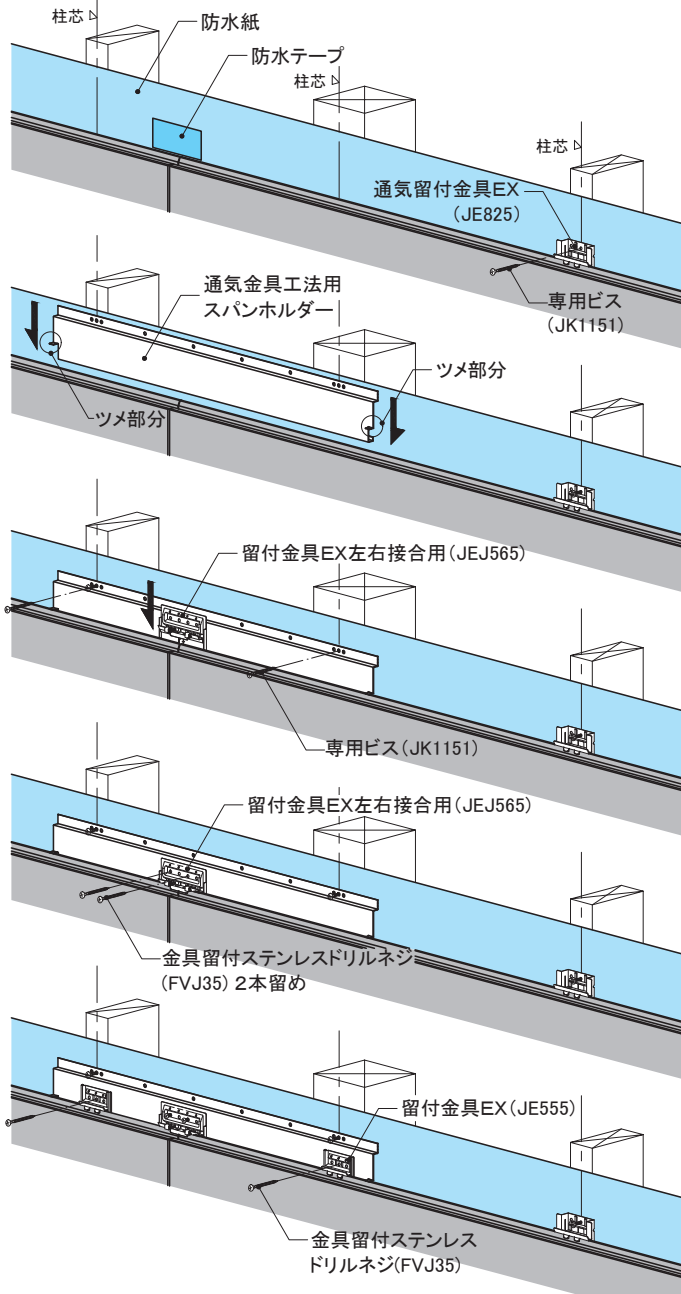
注意

- JK1130はJE555の留め付けに使用しないでください。
- JK440、JK1151は、JEJ565の留め付けに使用しないでください。

1-23 各部の基本納まり図

4) 左右接合部

■ 通気金具工法用スパンホルダーの施工手順



● 通常施工部分に、通気留付金具EX (JE825) を通気留付金具EX専用ビス (JK1151 φ4.1mm × 35mm) (以下、専用ビス) で留め付けます。

● 留付金具EX左右接合部用の施工位置 (ビス貫通位置) の防水紙に、片面防水テープ (プチル系) を施工してください。

● 左右接合部の両側の柱間に通気金具工法用スパンホルダー (FV5015) を差し込みます。

※スパンホルダーの両側ツメ (上下位置決定用) を、下側のモエン実上に乗せます。

● スパンホルダーを躯体 (柱・間柱) に専用ビス (JK1151 φ4.1mm × 35mm) で留め付けます。

※スパンホルダーの両側ツメとモエン実上に隙間があかないようしてください。

● 5mm浮きの留付金具EX左右接合部用 (JE565) をモエンの左右接合部に差し込み、スパンホルダーに金具留付ステンレスドリルネジ (FVJ35 φ4.2mm × 35mm) 2本で留め付けます。

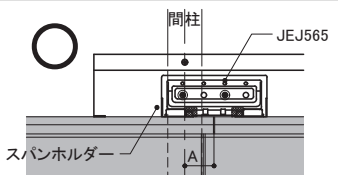
※4ヶ所のネジ孔のうち2ヶ所を留め付けてください。

● 同様に5mm浮きの留付金具EX (JE555) をスパンホルダーをかいて躯体 (柱・間柱) に金具留付ステンレスドリルネジ (FVJ35 φ4.2mm × 35mm) で留め付けます。

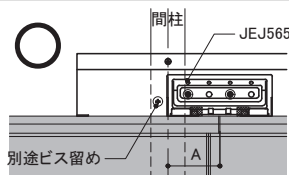
● ガタツキ、ゆるみなどがなければご確認ください。



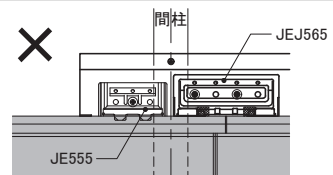
左右接合部が間柱に接近している場合の注意事項



- 間柱芯～左右接合部 (A) : 50mm以下
- JE565を間柱に留め付け可能
→ JE565にて留め付けてください。



- 間柱芯～左右接合部 (A) : 50mm以下
- JE565・JE555とも間柱に留め付け不可能
→ JE565をスパンホルダーに留め付け、別途スパンホルダーを金具留付ステンレスドリルネジ (FVJ35) で躯体に留め付けてください。



- JE565、JE555とも間柱に留め付け不可能 (両金具ともスパンホルダーのみに留め付け)

禁止 禁止事項です！

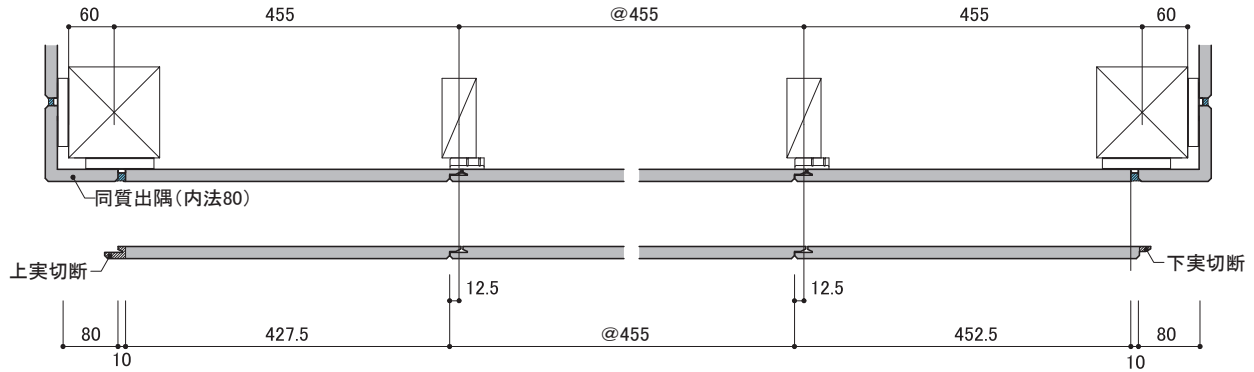
※その他、施工箇所・間柱の寸法などによって、適宜スパンホルダーを切断し、留付方法を変更してください。

1-23 各部の基本納まり図

4) 左右接合部

④縦張り通気金具工法の割り付けについて

- モエン左右の合いじゃくりと金具形状により、接合部の目地芯と躯体芯は一致しません。
- 割り付けは内寸80mmの出隅を使用し、図のように実を切断して割り付けてください。



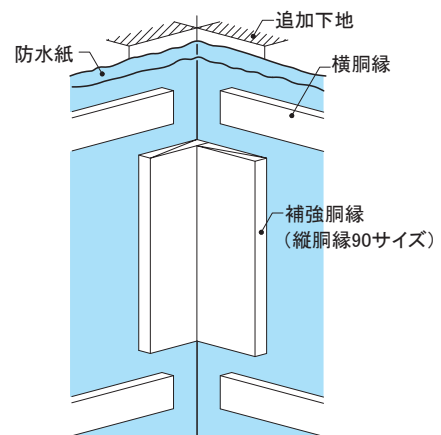
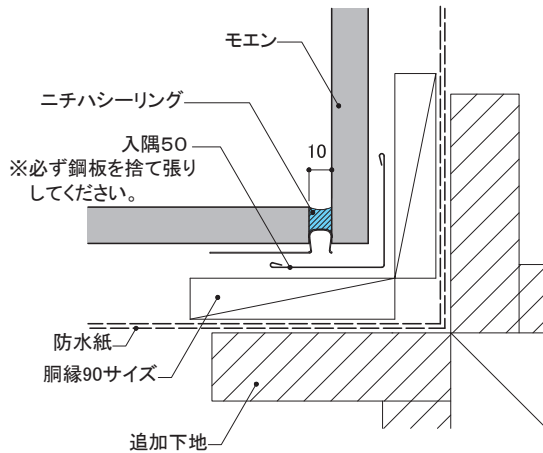
- 上図の割り付けは内寸80mmの出隅を使用し、実を切断した施工例です。柱のサイズや合板などの施工により上図の寸法と異なる場合は、出隅の内寸を調整してください。

5) 入隅部

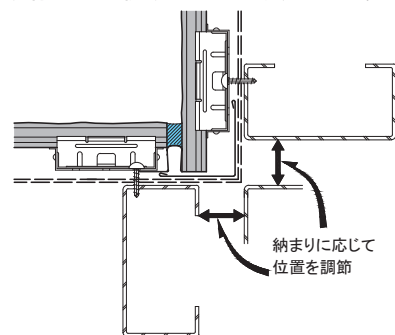
①基本納まり

- 四方合いじゃくり品のスタートは切断してご使用ください。合いじゃくりのままではシーリングの施工不良など不具合の原因となります。
- 入隅50はモエン用釘等を用いて、1m以下の間隔で留め付けます。

- 縦張り釘打ち施工・縦張り胴縁金具施工の場合、横胴縁を通して施工してもかまいません。ただし、モエンの幅が1/2以下の割り付けとなる場合は、下図のように補強胴縁(縦胴縁)を取り付けてください。



<鉄骨下地：縦張り通気金具施工の場合>



禁止 入隅部の合いじゃくりスタート

シーリングの施工不良をまねき不具合の原因となります。

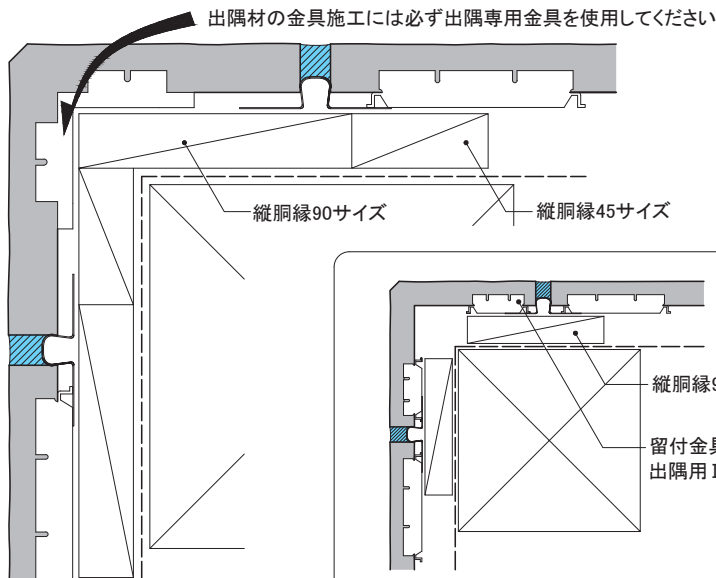
1-23 各部の基本納まり図

6) 出隅部

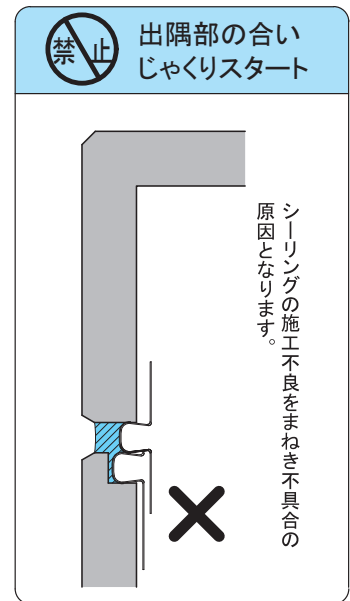
①基本納まり

■金具施工の場合

- モエン本体と同質出隅の取り合いは横張り施工、縦張り施工ともシーリング目地納めとなります。(ドライジョイント工法を除く。)
- 出隅部にはハットジョイナーを用い、シーリングの3面接着や金具施工における横ズレなどの不具合が発生しないように施工してください。
- 四方合いじゃくり品のスタートは実を切断して使用してください。合いじゃくりのままではシーリングの施工不良など不具合の原因となります。
- モエン施工時に不陸が生じる場合、あらかじめ不陸に応じた厚みのスペーサーで調整してください。

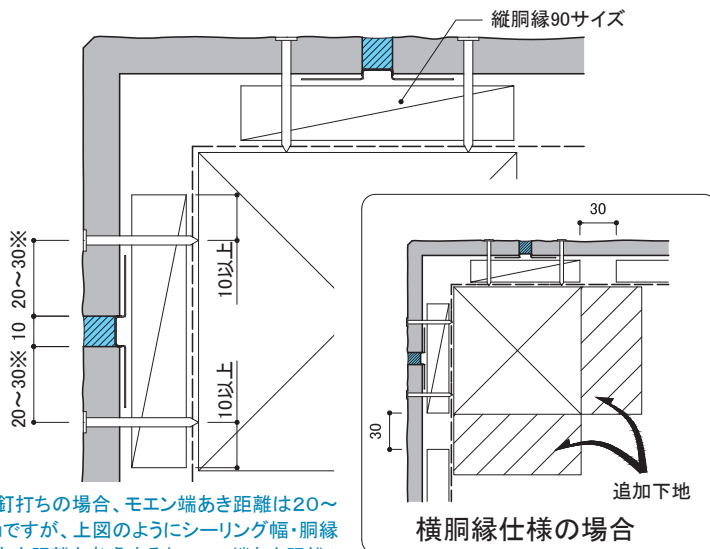


留付金具EX出隅用施工図

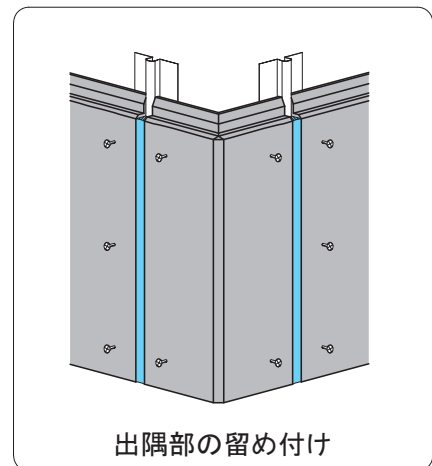


■釘打ち施工の場合

- モエン本体との取り合いは、横張り施工、縦張り施工ともハットジョイナーを用い、シーリング目地納めとなります。
- 躯体に胴縁が留め付けられない場合は、追加下地を取り付けます。
- モエンをモエン用釘で留め付ける際は、胴縁の端あき距離を10mm以上確保します。
- モエン用釘の端あき距離・先孔については、P39~40をご参照ください。



※通常釘打ちの場合、モエン端あき距離は20~35mmですが、上図のようにシーリング幅・胴縁の端あき距離を考慮するとモエン端あき距離は20~30mmとなります。留め付けの際は、十分ご注意ください。



1-23 各部の基本納まり図

6) 出隅部

②長尺同質出隅

■ノンネイル納め 施工のポイント



注意 本工法では、長尺出隅の小口およびモエン本体のカット小口に、スリット加工を施す必要があります。事前に(株)マキタ製ジョイントカッターPJ7000を準備してください。

出隅部の木胴縁

●縦胴縁とし、幅90mm以上を使用します(図1、2)。

出隅部のスターター
(モエン縦張りの場合)

●モエン本体と同一の縦張り金具工法用スターターFA350T(ロング)に乗せます。

出隅部のスターター
(モエン横張りの場合)

●長尺出隅用スターターFA350Bを用いてください(図2)。

スリット加工

●スリット加工間隔=金具留付間隔は、500mm以下とします(図1)。
●ジョイントカッターに、ニチハ外装用カッターFX100Aをセットし、面材の裏面を表に向けて、裏基準で加工します。
●刃は、①刃出し量11~12mm、②面材の裏面から6.5mmの位置に調節してください(図4)。

モエンシーラーの塗布

●スリット加工部にモエンシーラーJF1403を2度塗ります。

長尺同質出隅の留め付け

●長尺出隅などの施工は、全てのスリット加工部にスリット加工部用留付金具JE310を差し込んだ上でセットし、同梱の専用ビスJK1151で留め付けます。

長尺出隅取り合いのモエン本体の留め付け
(モエン縦張りの場合)

●長尺出隅同様に、スリット加工を施し、スリット加工部用留付金具JE310にて留め付けます(図1)。
●出隅側と本体側で金具の位置をずらして施工します(図3)。

長尺出隅取り合いのモエン本体の留め付け
(モエン横張りの場合)

●上下の実部のみに、留付金具EXにて留め付けます(図2)。
※スリット加工部用留付金具JE310は使用しません。

シーリング施工

●金具施工後、バックアップ材05を装填して、ニチハシーリングを充填します(図3)。
※1時間準耐火構造の場合は、鋼板捨て張りなどの措置が必要となります。

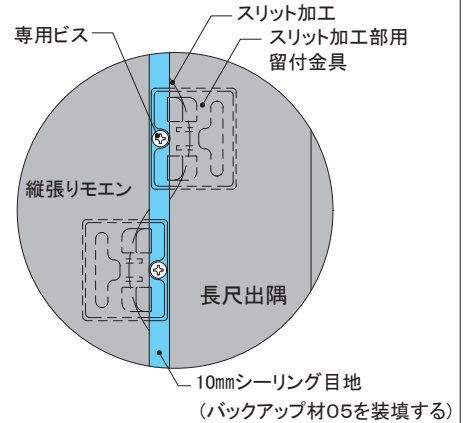


図3 目地部詳細

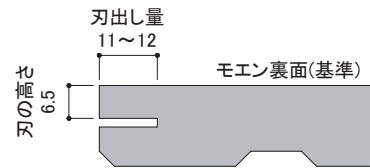


図4 刃の調節目安

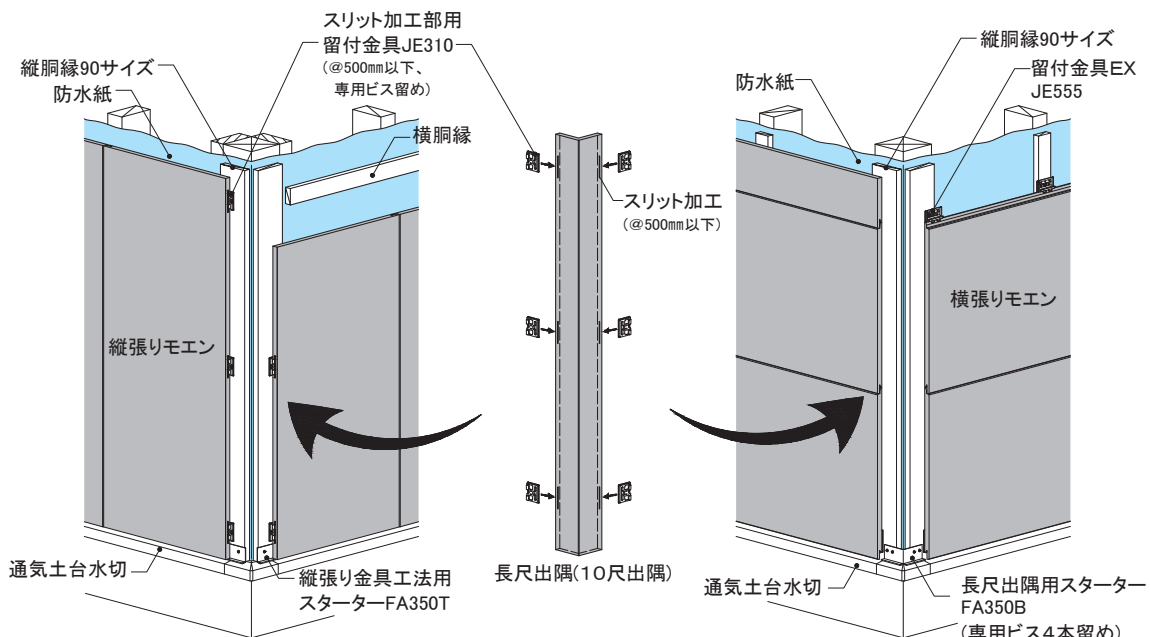


図1 モエン本体縦張り

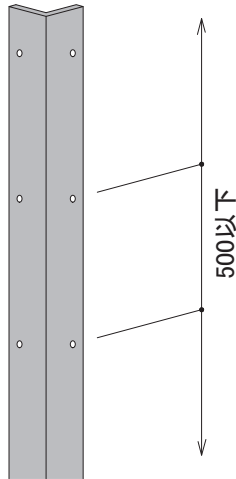
図2 モエン本体横張り

1-23 各部の基本納まり図

6) 出隅部

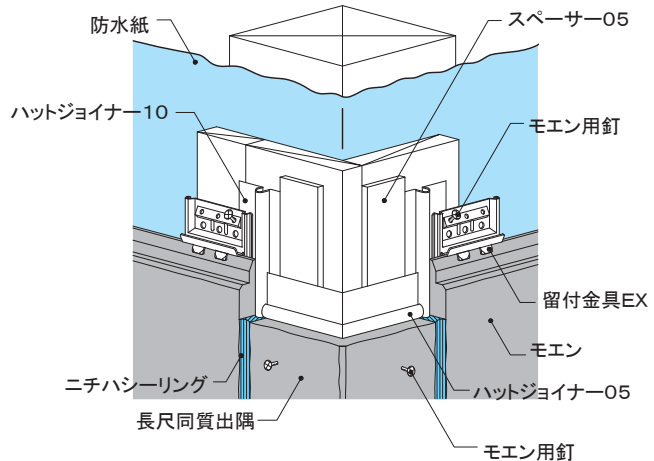
■釘留め施工

- モエンの長尺同質出隅は、モエン用釘で500mm以下の間隔で留め付けます。



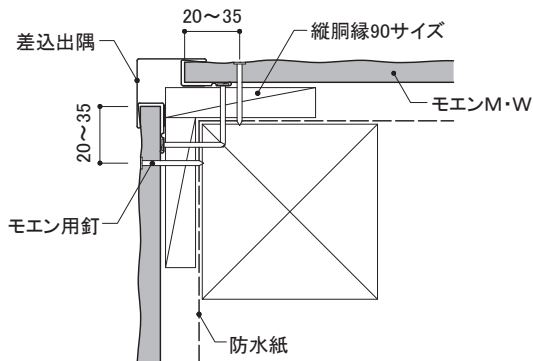
■上下接合部

- モエンの長尺同質出隅の上下接合部は、モエンの厚み・施工方法別に、指定のハットジョイナーを用い、シーリング目地で納めます。
(下図:例 モエンエクセラード金具施工)

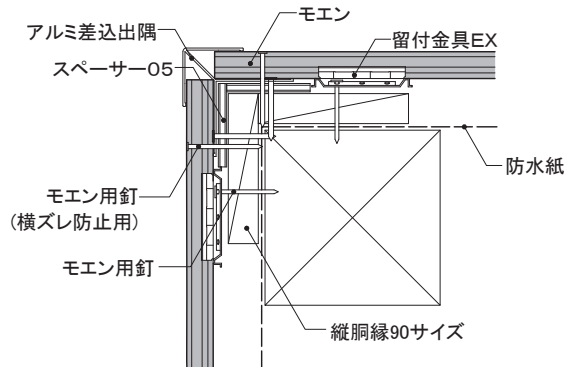


③差込出隅

- モエンは差込出隅にしっかりと差し込んでください。
- 差込出隅は、モエン用釘などで500mm以下の間隔で留め付けます。

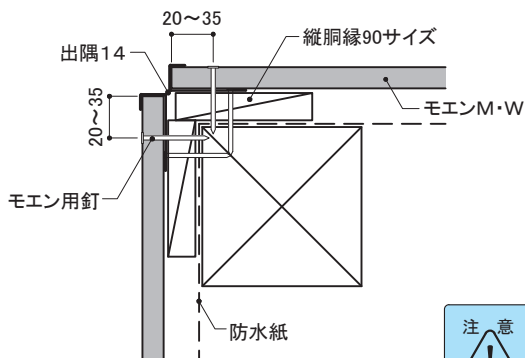


14mm厚品対応部材



16mm厚品対応部材

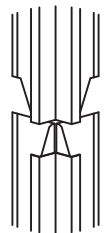
※モエンの横ズレを防ぐため、幅中央部に、モエン用釘(ビス)1本を留め付けます。あらかじめ、スペース05またはスペース15(通気金具工法)を取り付けます。



14mm厚品対応部材

<出隅14の接合方法>

出隅14の上下端部には継ぎ手加工していますので差し込んでください。



●モエン切断面からの吸水を防ぐため、必ず、モエンシーラーを2度塗りしてください。

1-23 各部の基本納まり図

6) 出隅部

④ ツープース出隅

■ 適用範囲

モエン16mm厚品 横張り金具工法 (木造下地・鉄骨下地)

■ 施工に必要な材料

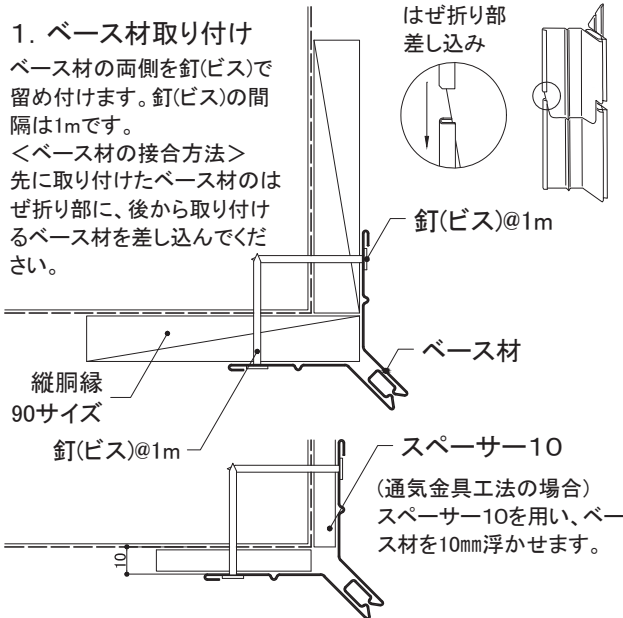
ベース材(品番:ADU1F00A05)、ベース材用釘(ビス)、モエンシーラー(品番:JF1403)、
トップ材16(品番:FD81□□)、スペーサー05、モエン用釘(ビス)(モエンの横ズレ防止用)、
通気金具工法の場合スペーサー10(品番:FS1010)、スペーサー15

■ 施工の流れ

1. ベース材取り付け
2. モエン切断およびモエンシーラー塗布
3. モエン取り付け
4. トップ材16取り付け

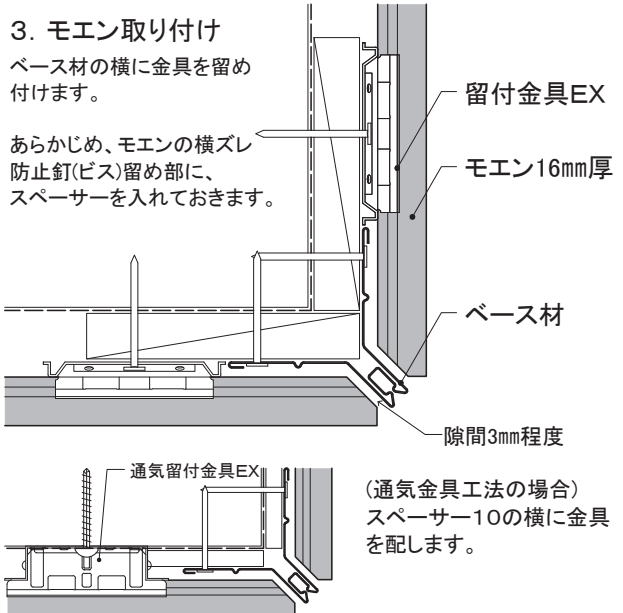


- モエン切断面からの吸水を防ぐため、必ず、モエンシーラーを2度塗りしてください。
- トップ材16には嵌合爪がありますので、ベース材に差し込む際には十分に位置を確認してください。



2. モエン切断およびモエンシーラー塗布

ベース材首下に10mmを加えた位置でモエン(16mm厚品)を切断します。下地の立ちを加味するときに納まります。



4. トップ材16取り付け

モエン表面とトップ材16が軽くあたる位置まで差し込みます。

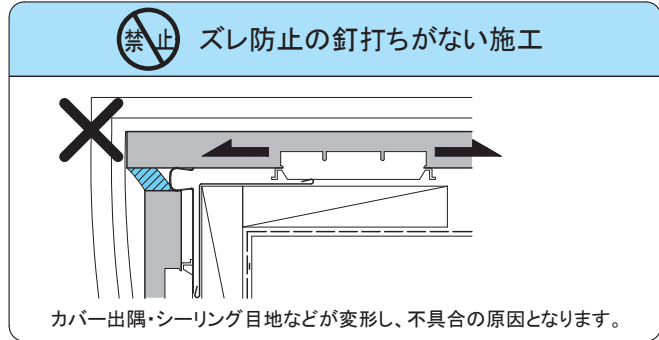
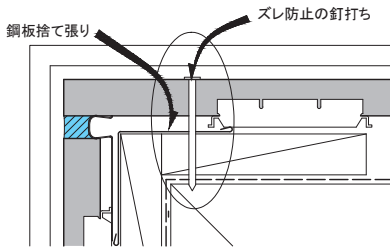
トップ材16には嵌合爪がありますので、ベース材に差し込む際には十分に位置を確認してください。

1-23 各部の基本納まり図

6) 出隅部

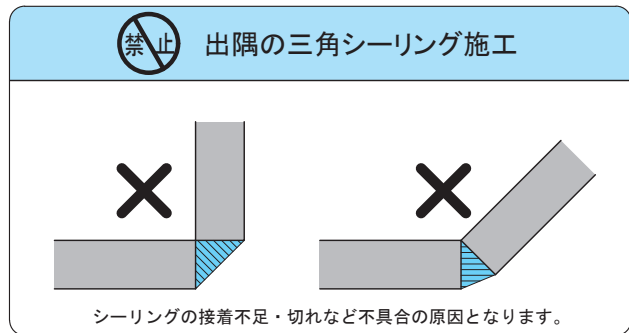
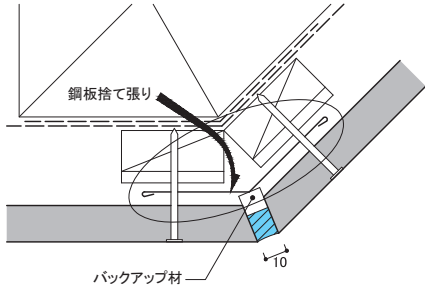
⑤カバー出隅

- 防水のため必ず鋼板を捨て張りします。
- カバー出隅はモエン本体にビス留めします。
- 金具施工にカバー出隅を用いる場合、勝ち側のモエンの端部を釘打ちしてください。(幅方向3本留め)
(金具施工は、モエンが左右に動く場合、カバー出隅・シーリング目地などが破損するおそれがあります。)



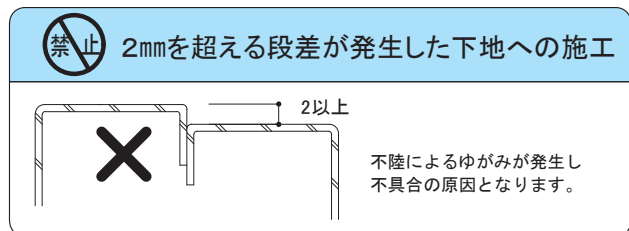
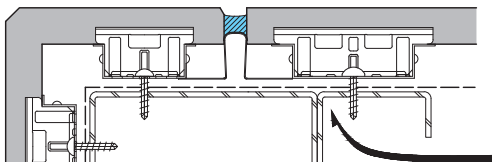
⑥鈍角出隅

- 防水のため必ず鋼板を捨て張りします。
- 端部の突き付け施工、および三角シーリング施工は行わないでください。



⑦鉄骨下地の不陸について

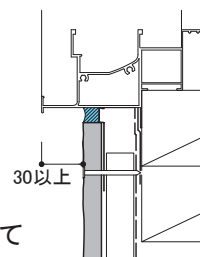
- 鉄骨下地の不陸に十分注意してください。(2mmを超える不陸には施工できません。)
- 鉄骨厚が3.2mm以上になると、ビスの留め付けに手間がかかり、施工精度にも影響します。



1-23 各部の基本納まり図

7) 開口部 サッシの選定

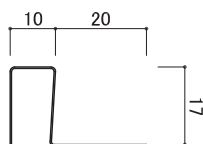
- サッシは、モエンの厚み、施工方法、胴縁の厚みを考慮し、基本的にサイディング表面よりサッシ枠がでる外付けまたは半外付けタイプを使用します。内付けタイプを使用する場合は、額縁や見切縁などを取り付け防水上適切に施工してください。適切にされない場合、モエンの裏側に水がまわりやすく、雨漏り、凍害などの原因になります。
- サッシ枠から落ちた雨水がモエン表面を伝い、汚れ、モエンの機能低下をまねくおそれがあります。サッシ下枠の出はモエン表面より30mm以上あるものを選定してください。サッシの出が30mm以上確保できない場合は水切などを取り付け、出幅を確保してください。



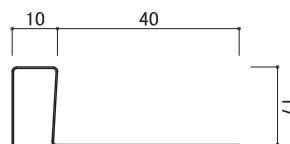
8) 開口部 部材について

- 片ハットジョイナー17は、ツバの長さ20mm長くした新形状(品番:FHK1117R)を発売します。

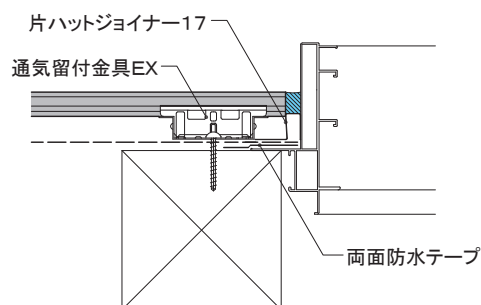
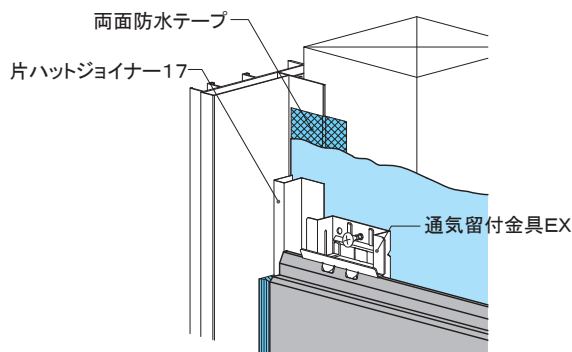
〈品番:FHK1017R〉



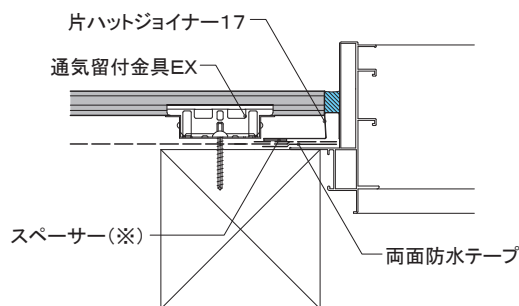
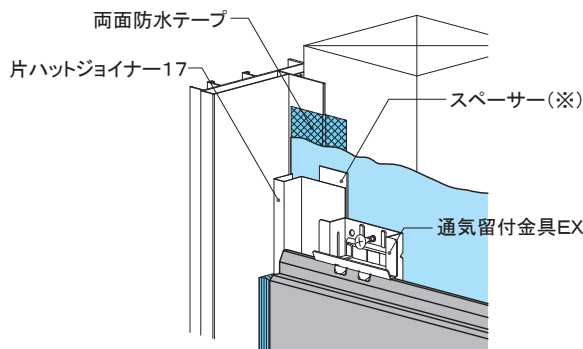
〈品番:FHK1117R〉



品番:FHK1017Rの場合



品番:FHK1117Rの場合



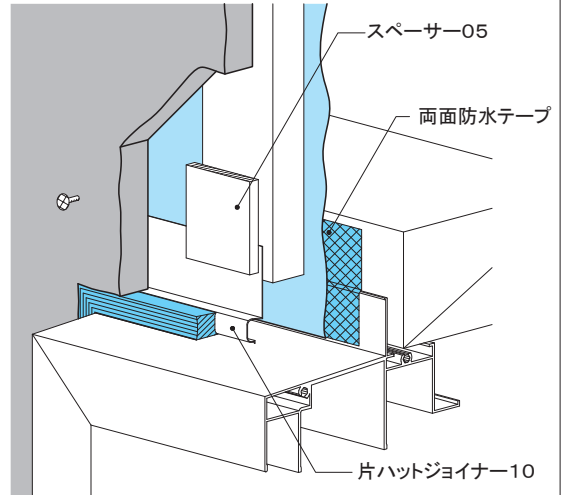
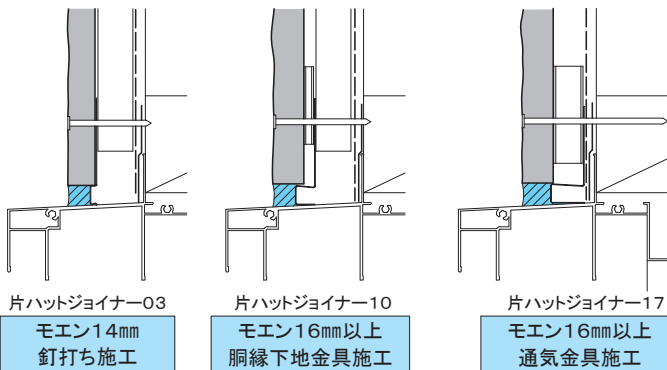
※新形状の片ハットジョイナー17では、サッシフィンの厚みで片ハットジョイナーが転ぶ場合は、必要に応じてスペーサー等で調整してください。

1-23 各部の基本納まり図

9) 開口部上側

①片ハットジョイナー納め

●開口部の上側は、モエンの裏側に十分な通気路を確保することで、万が一、浸入した雨水を左右に流動させると、通気の循環を目的としています。その通気路を確保する方法として、片ハットジョイナーを下図のように取り付けてください。この納め方の場合は、モエン開口水抜き部材Ⅱ(FC200)は使用しません。



モエン16mm以上
胴縁下地金具施工

②モエン開口水抜き部材を使用する場合

●開口上部に、万が一通気層へ浸入し滞留してしまった雨水や結露水などを排水することができるように、モエン開口水抜き部材Ⅱを取り付けます。なお、軒の出が少なく、またはない建物や、地域・環境によって強い風の影響を受ける建物は、①シーリング納め(片ハットジョイナー)としてください。

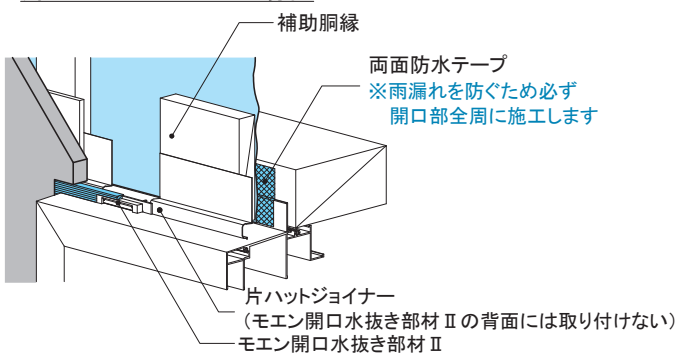
※モエン開口水抜き部材Ⅱの背面には浸入水や結露水の排水を妨げないようにするため、片ハットジョイナーまたはバックアップ材を取り付けしないでください。

※モエン開口水抜き部材Ⅱのフラップ部周囲に、開閉に支障をきたす異物(鳥のフンなど)が付着した場合は、洗い流すなどして取り除きます。

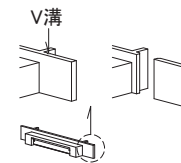
※モエン開口水抜き部材Ⅱは、取り付け面の傾斜が大きい(目安5°)とフラップ下端が開いた状態になりますので、ご注意ください。

※1時間準耐火構造が必要な場合は片ハットジョイナーとしてください。

片ハットジョイナーの場合



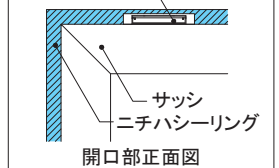
モエン開口水抜き部材Ⅱ(FC200)の取り付け



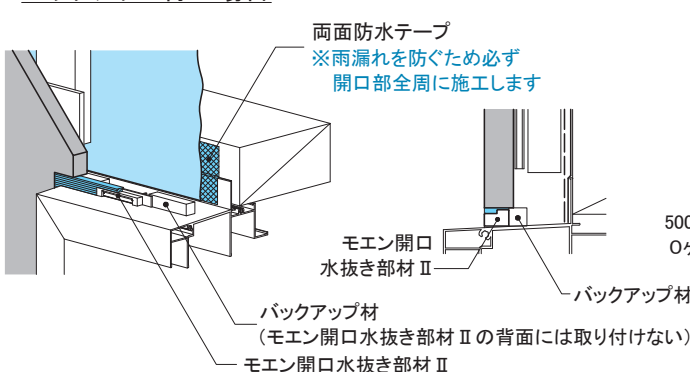
※部材両端のハネ部分が納まり上支障のある場合、ハネ部分をV溝に沿って切断してください。

モエン開口水抜き部材Ⅱ上部の隙間にもシーリングを充填します。

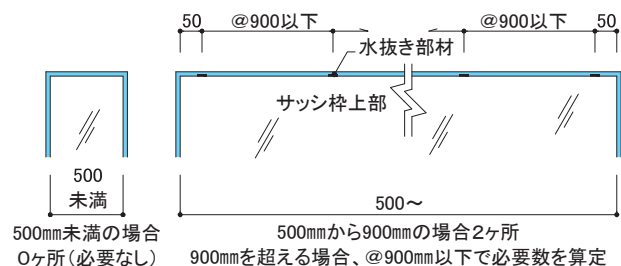
モエン開口水抜き部材Ⅱ



バックアップ材の場合



〈モエン開口水抜き部材Ⅱ(FC200)の取付位置〉

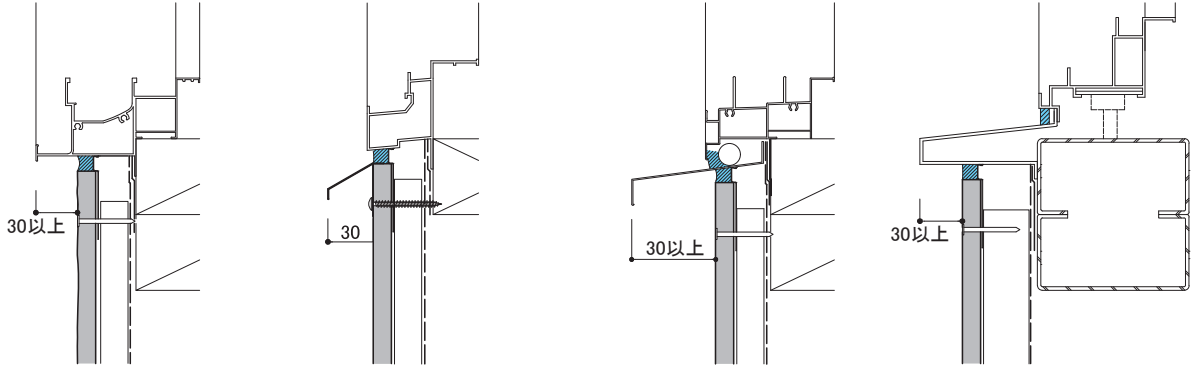


1-23 各部の基本納まり図

10) 開口部下側

①基本納まり

- サッシはモエンの厚みを考慮した外付けサッシまたは、半外付けサッシを使用し、サッシ下枠の水切の出幅はモエンの表面より30mm以上あるものを選定してください。水切の出が30mm以上確保できない場合は、雨跡防止水切や市販の水切(現場調達品)を取り付け、出幅を確保してください。

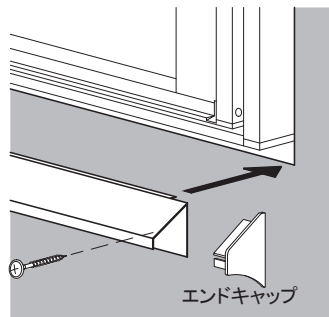


<サッシ単体の場合> <雨跡防止水切仕様の場合> <水切(現場調達品)仕様の場合>

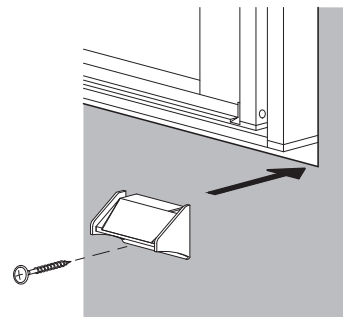
- モエン施工時に不陸が生じる場合、あらかじめ不陸に応じた厚みのスペーサーで調整してください。

②ニチハ純正雨跡防止水切

- 長尺鋼板タイプ、樹脂製ピースタイプの施工詳細は、次ページをご参照ください。(各梱包に取扱説明書を同梱。)
- 各雨跡防止水切は同梱の専用ビスにて、所定の本数でモエンに留め付けます。



<雨跡防止水切:長尺鋼板タイプ>



<雨跡防止水切:ピースタイプ>



注意 サッシ下の出幅が少ない場合や水切がない場合、サッシ枠やガラス上の雨水や結露水がサッシ角部からモエンに伝い、それが繰り返されると汚れが発生し、冬期にはその伝い水が氷結して、モエンの機能低下をまねくおそれがあります。地域、用途面に応じて必ずサッシ水切を使用してください。

サッシ水切を使用しないと...



・伝い水や結露水がつららとなってモエン表面に氷結。
→凍害を引き起こします。



・モエン表面の塗膜が剥がれている。
→凍害(塗膜剥離)が発生します。



1-23 各部の基本納まり図

10) 開口部下側

■長尺鋼板タイプの取り付け方法

雨跡防止水切は、必ず開口部まわりのシーリング充填前に取り付けます。

- 本体鋼板部材を、シーリング目地の端部よりも両端15mm程度ずつ長くなるように切断し、切断小口にバリや変形が見られる場合は修正してください。両端の15mm程度長く取った部位は、シーリング目地挿入部を切断してください。(図1参照)
- 本体鋼板部材の外壁面への取り付けは、シーリング目地挿入部をシーリング目地に差し込み、サッシに対し水平になるように、φ3mm程度の先孔をあけて同梱専用ビスにて取り付けます。同梱専用ビスは、最低両端部の2ヶ所以上、中間部は500mm以下の間隔で、背板の下端より8~10mmの位置に取り付けます。(図1、図2参照)
- 同梱のエンドキャップは、本体鋼板部材を外壁面に取り付けた後に、同梱接着剤を塗布し、接着剤のみ出しに注意して取り付けます。(図3参照)
- 本体鋼板部材とエンドキャップがしっかり固着していることを確認の上、ニチハシーリング(※)を、シーリング目地およびエンドキャップ施工部位まわりに充填します。(図4参照)

本部材と同系色のニチハシーリング
 ・KA3051(ホワイト)向け:FCT1381C
 ・KA3071(クリスタルグレー)向け:FCT5096C
 ・KA3091(ブラウン)向け:FCT115C
 ・KA3088(ブラック)向け:FCR5027C
 ・KA3072(ブラチナシルバー)向け:FCT1846C
 ※市販のシーリングは、雨跡防止水切との密着性確認がとれておりません。

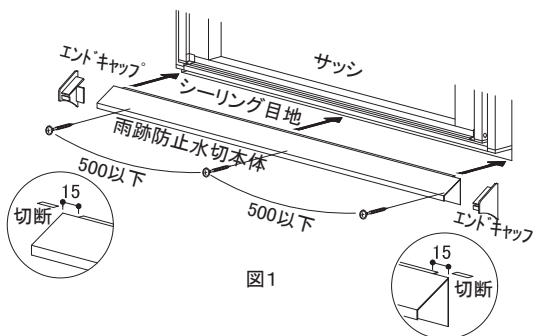


図1

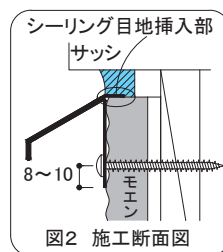
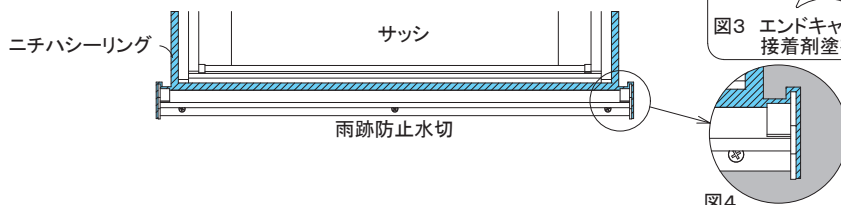
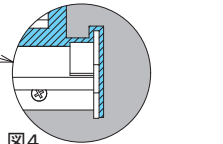


図2 施工断面図

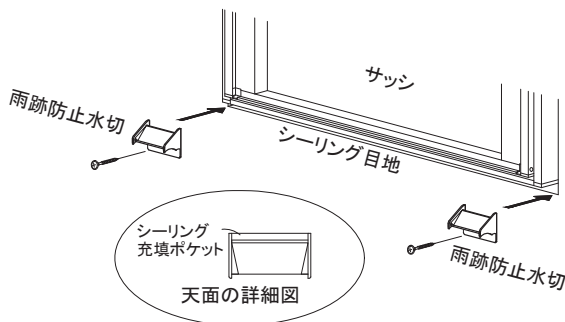


■ピースタイプの取り付け方法

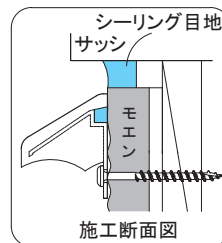
雨跡防止水切は、開口部まわりのシーリング充填後に取り付けます。

- 本部材の外壁面への取り付けは、部材端部がシーリング目地よりも外側に10mmはみ出すように、φ3mm程度の先孔をあけてから、同梱専用ビスにて取り付けます。
- 本部材を取り付けた後、ニチハシーリング(※)を、シーリング目地および本部材まわりに充填します。

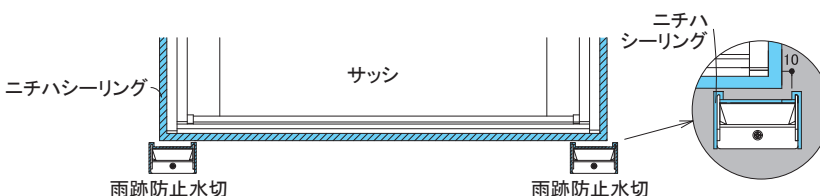
本部材と同系色のニチハシーリング
 ・KA4051R(ホワイト)向け:FCT1381C
 ・KA4071R(クリスタルグレー)向け:FCT5096C
 ・KA4091R(ブラウン)向け:FCT115C
 ・KA4088R(ブラック)向け:FCR5027C
 ・KA4072R(ブラチナシルバー)向け:FCT1846C
 ※市販のシーリングは、雨跡防止水切との密着性確認がとれておりません。



天面の詳細図



施工断面図



1-23 各部の基本納まり図

11) 開口部左右側

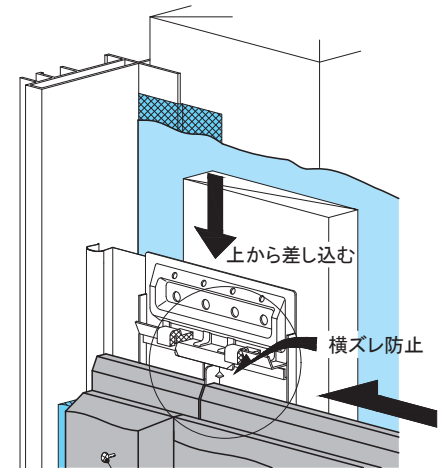
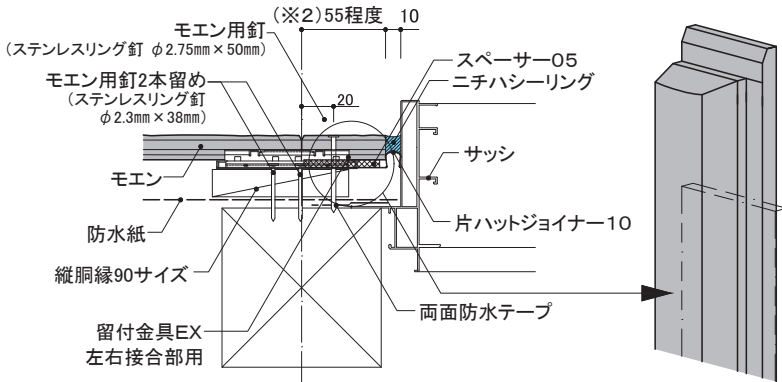
基本納まり

■ 四方合いじゃくり品の場合

- モエンの横ズレ防止のため、必ず接合部用の留付金具を使用します。
- 小幅材の裏面側にスペーサーを取り付けて、小幅材に先孔をあけてから、モエン用釘（鉄骨下地は専用ビス）で留め付けます。（※1）



注意 910mmモジュールの場合、長さ6尺品は開口部左右が必ず小幅材の割り付けとなります。



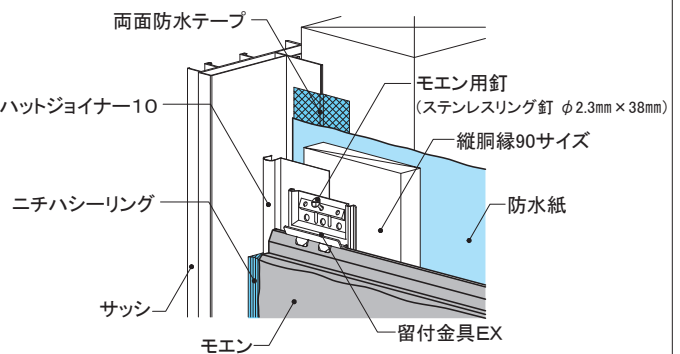
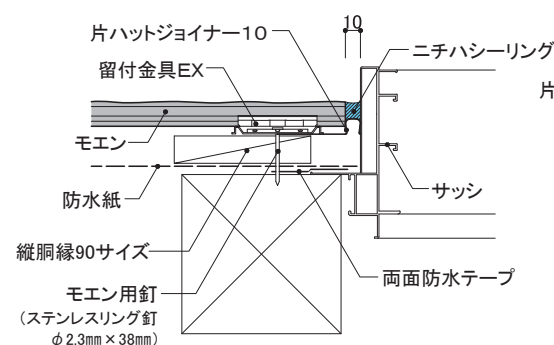
※1 小幅材の裏面に補強用のスペーサー05（通気金具施工の場合はスペーサー15）を取り付けてから施工を行ってください。

※2 出隅部の柱サイズ、胴縁材の厚みによって、モジュール芯から若干ズレが生じ、小幅材の寸法が異なります。事前に割り付けを確認してください。

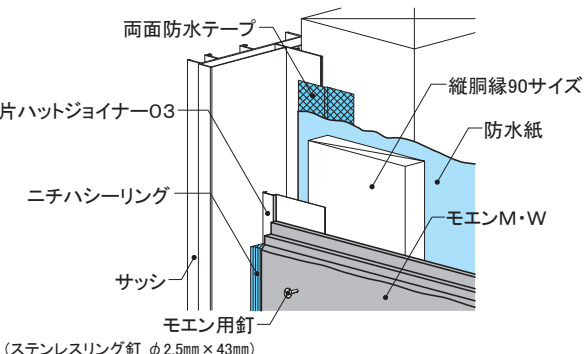
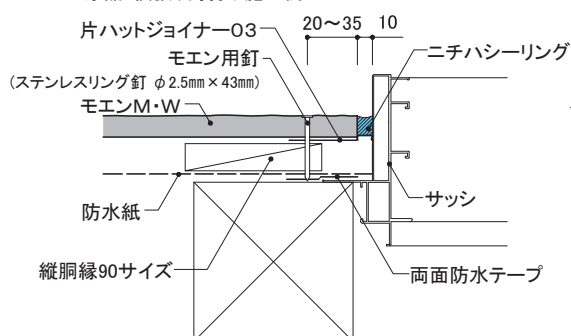
■ 16mm金具施工品（10尺品）・14mm釘打ち施工品の場合

- 開口部左右が100mm以下の小幅材の割り付けとならない場合、胴縁下地はサッシ釘打ちフィンの幅分を避けて留め付けます。
- フィンを避けて施工する際、片ハットジョイナーが胴縁にかかる幅を確認し、釘打ち施工の場合はモエンの端部釘打ち端あき距離が守られるような位置に留め付けます。

<16mm厚品（10尺品）：横張り金具施工例>



<14mm厚品：横張り釘打ち施工例>



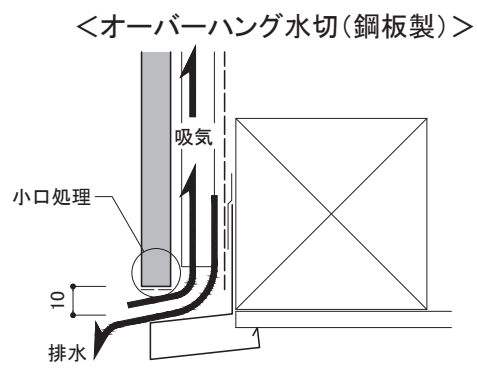
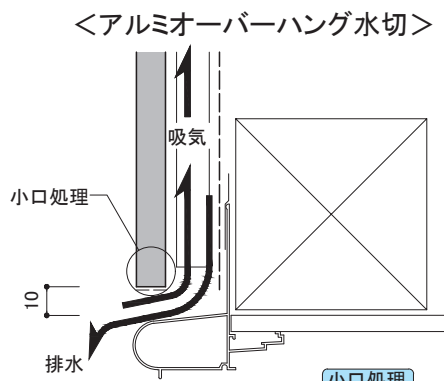
1-23 各部の基本納まり図

12) オーバーハング部

基本納まり

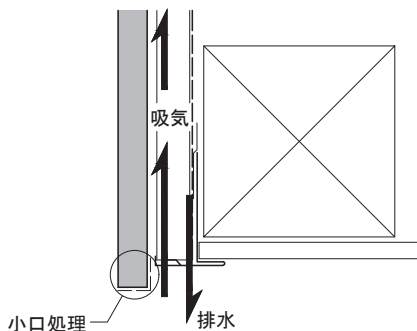
オーバーハング部は外壁通気構法の「吸気」機能、浸入水や結露水などの「排水」機能を発揮するよう施工します。

- オーバーハング部材はモエン用釘で、躯体に500mm以下の間隔で水平に留め付けます。
- オーバーハング部材の取り付け後(同質オーバーハング用部材は防水紙を張る前)、両面防水テープを貼り付けて、防水紙を密着させます。
- モエン下端と部材の隙間は必ず10mm確保し、シーリングなどでふさがらないでください。
- モエン下端が小口面切断面となる場合は、吸水による不具合を防ぐため、必ず補修塗装(小口処理)を行います。
- 釘打ちする場合の端あき距離、先孔については、P39をご参照ください。



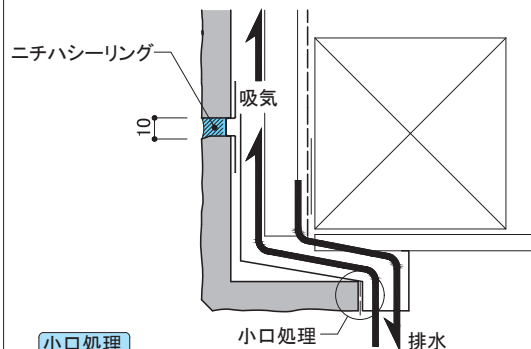
オーバーハング水切の場合は、モエン小口面・切断面にモエンシーラーを十分に塗布し、乾燥後、再度、モエンシーラーを塗布してください。(2回の塗布となります)

<垂れ壁通気部材>



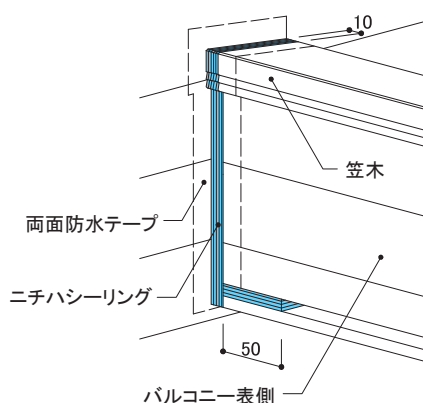
垂れ壁通気部材の場合は、モエンの小口面・切断面があらわしになるため、小口面・切断面にモエンシーラーを塗布し、乾燥後、補修塗装を行ってください。

<同質オーバーハング用部材>



※同質オーバーハング用部材は胴縁下地に留め付けます。
※水平方向の内寸を70mmに切断します。切断小口面にモエンシーラーを塗布し、乾燥後、補修塗装を行ってください。

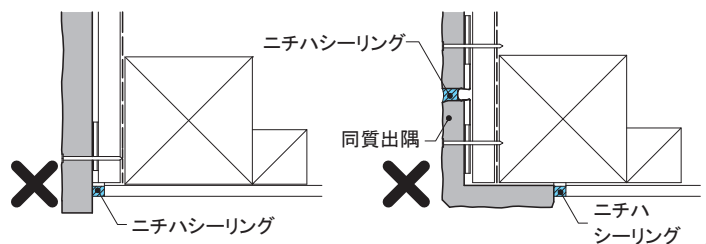
<オーバーハング水切と壁面入隅部>



不具合のおそれがある納まり

下図のような納まりは……

- ①裏面に浸入した雨水や結露水を排出できず軒天材にシミを作るなどの不具合の原因となります。
- ②外壁通気の吸気排水経路が確保できません。



1-23 各部の基本納まり図

13) 軒天部

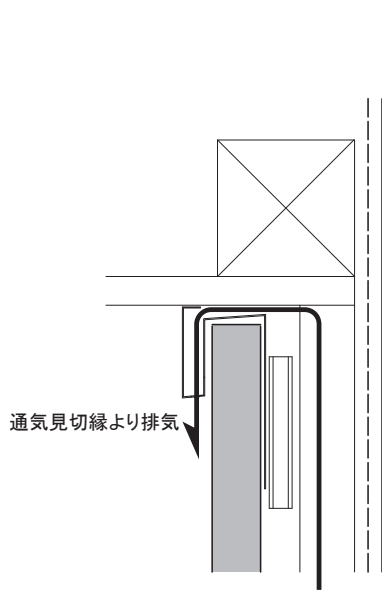
①基本納まり

- 軒天部は外壁通気構法の「排気」を行う部位です。
軒裏、小屋裏へ排気ができるように胴縁組みをするか、通気見切縁を使用します。
- 端あき距離、先孔については、P39をご参照ください。
- モエンの張り終わり部で不陸が生じる場合、あらかじめ不陸に応じた厚みのスペーサーで調整してください。

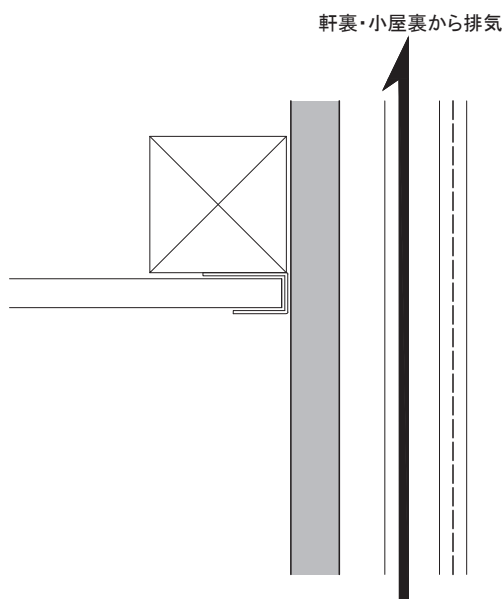


注意

- 通気見切縁は指定確認検査機関などによって、防火・準防火構造の延焼のおそれがある部分および準耐火構造の外壁に使用することが認められていない場合がありますので、指定確認検査機関などにご確認ください。
- 耐火認定が必要な場合は、外壁と軒裏の取り合いなど、認定書別添をご確認ください。



通気見切縁を使用

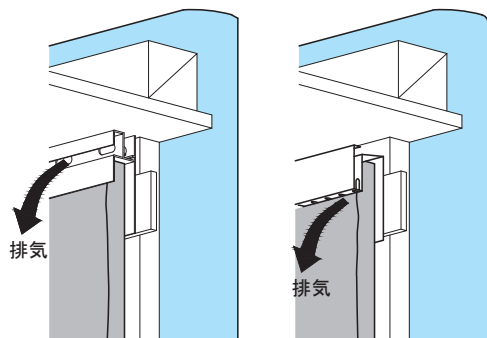


小屋裏へ通気

※この場合、外壁工事が軒天より先行しますので工程手順に注意してください。

②部材による軒天納まりの種類

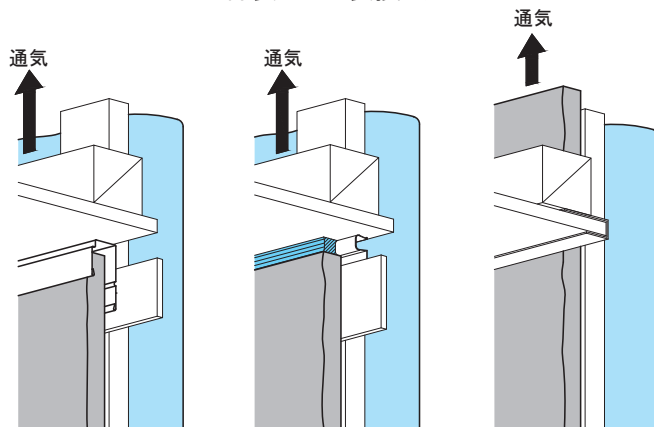
<通気見切換気>



アルミ通気見切縁

通気見切縁

<軒裏・小屋裏換気>



鋼板見切縁

片ハットジョイナー
(シーリング目地納め)

天井見切縁
(現場調達品)

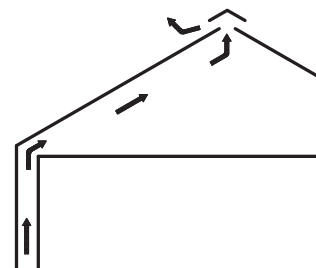
1-23 各部の基本納まり図

14) 軒天部(軒・けらばの出寸法がない場合)

①基本概念

●軒やけらばの出が極めて少ない(通称:軒ゼロなど)納まりの場合、「軒天部の基本納まり」同様、まず小屋裏または屋根面からの排気をお考えください。

※防耐火認定が必要な場合は、P73換気ガラリイープロテクターなどをご検討ください。



②部材を使用した納まり

●躯体構造上小屋裏からの排気が困難な場合、部材を使用して外壁通気をとることができます。

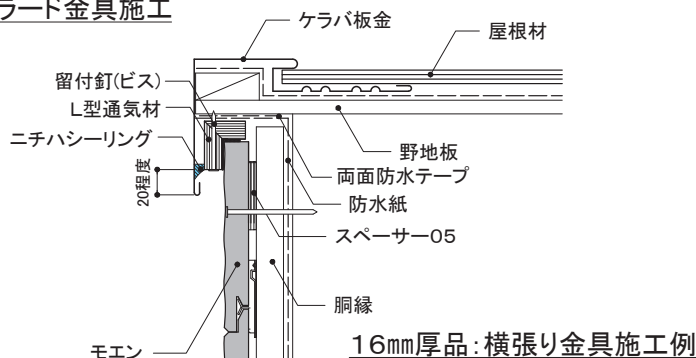


注意 軒天換気部材は、自治体によっては延焼のおそれがある部分での使用が認められない場合があります。また地域により開口面積について、通気抵抗係数などにより制限される場合があります。各自治体の建築主事や指定確認検査機関などにご確認ください。

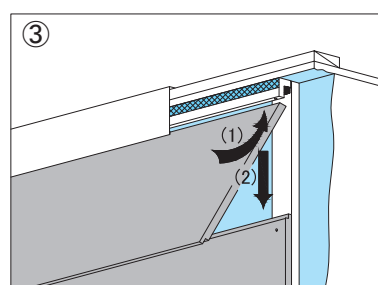
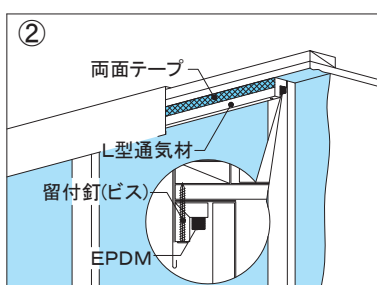
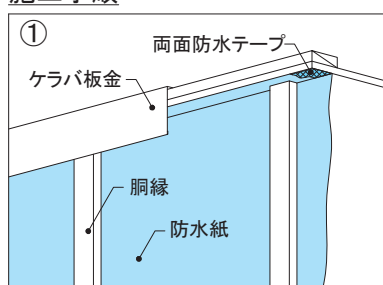
■L型通気材

- 防水紙、胴縁を施工します。防水紙の張り終わり部分は、両面防水テープで防水処理をします。
 - L型通気材に付いている両面テープの剥離紙を剥がし、EPDMが付いている面を下向きにして、L型通気材を取り付けます。L型通気材は釘、またはビスで500mm以下の間隔で留め付けてください。(ケラバ板金工事が先行している場合は野地板に留め付けます。)この際、L型通気材と胴縁の間はモエンが入る程度の隙間をあけておいてください。
 - モエンを施工します。最上段のモエンはL型通気材の奥まで差し込んだ後、下げながら施工します。モエンを施工後、L型通気材とモエンの隙間が大きい場合はシーリング処理します。
- ※切り妻屋根の妻面などの傾斜のある部分で使用される場合、モエン表面とL型通気材との隙間を10mm程度確保してください。隙間が狭すぎると、上手く施工できないおそれがあります。モエン施工後は、L型通気材とモエンの隙間をシーリング処理してください。

納まり例:エクセラード金具施工



施工手順



1-23 各部の基本納まり図

14) 軒天部(軒・けらばの出寸法がない場合)

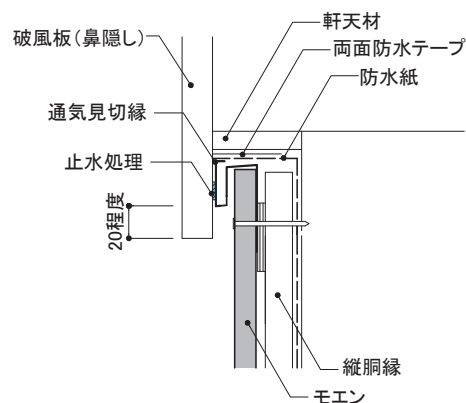
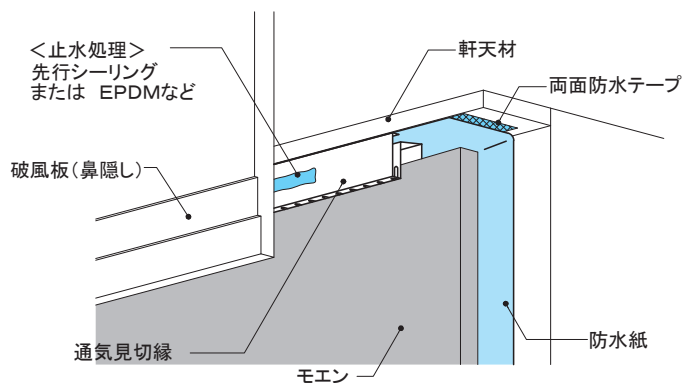
■通気見切縁

商品名	寸法(mm)	材質
通気見切縁16		塗装高耐食GLめっき鋼板 板厚 0.35mm
通気見切縁21		塗装高耐食GLめっき鋼板 板厚 0.35mm

※けらば部への施工はできません。ご注意ください。
 ※小屋裏換気には使用できません。ご注意ください。
 ※軒裏の認定取得していません。

納まり例: エクセラード金具施工

- 納まりの性質上、外壁工事が先行しますので工程手順にご注意ください。
- 止水処理は、先行シーリングまたはEPDMなどとし、空き寸法に合わせて隙間のないよう施工します。

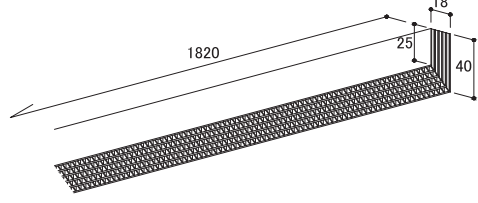


1-23 各部の基本納まり図

14) 軒天部(軒・けらばの出寸法がない場合)

■日本住環境株式会社製品

商品名	寸法(mm)			原材料	有効開口面積
	厚み	高さ	長さ		
軒天換気部材 イーヴスベント585H	18	40/25	1820	ポリプロピレン	142cm ² /m
換気ガラリ イーヴプロテクター	準耐火構造1時間(軒裏)性能試験合格品 認定番号QF060RS-0022			鋼板	124cm ² /m

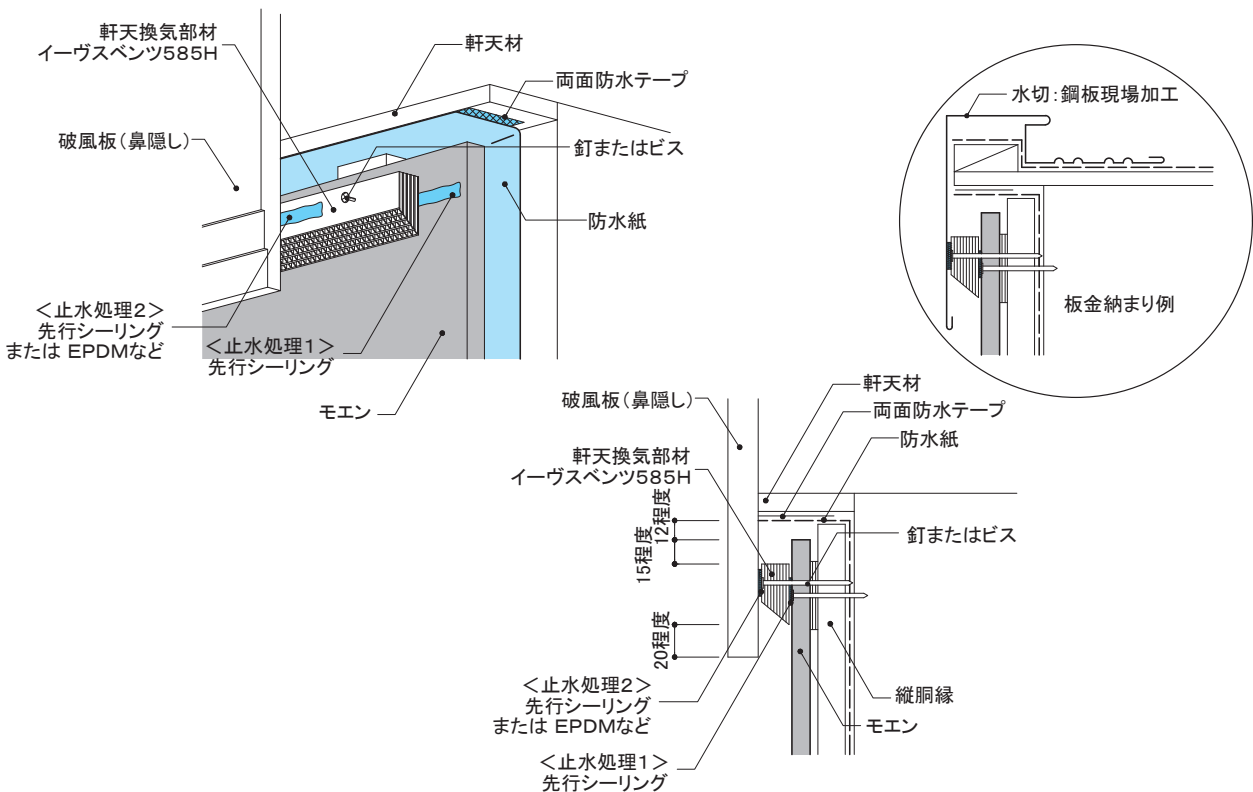


※上記商品以外の使用は、ニチハ施工法の対象外となりますのでご注意ください。
 ※上記換気部材自体はニチハの保証対象ではありません。

- 部材および商流などに関するお問い合わせは下記へお願いします。
 日本住環境株式会社 営業本部
 TEL:03-5289-3302(ニチハの設計施工資料集を見ての問い合わせとお伝えください。)

納まり例:エクセラード金具施工

- 軒天換気部材は片側が斜めの形状ですが、納まり上、部材の上下および表裏に制限はありません。
 - 納まりの性質上、外壁工事が先行しますので工程手順にご注意ください。
 - 止水処理1は、先行シーリングとし、モエン柄溝部分にも十分に充填します。
 - 止水処理2は、先行シーリングまたはEPDMなどとし、空き寸法に合わせて隙間のないよう施工します。
- ※部材の連結部分は、シーリング処理をしてください。
 ※部材および破風板(鼻隠し)など仕上げ材の留め付けは、胴縁または躯体に留め付けます。
 またモエンを貫通する際には標準施工を参照し、モエンに適宜先孔をあけて留め付けます。



1-23 各部の基本納まり図

15) 笠木部

①基本納まり

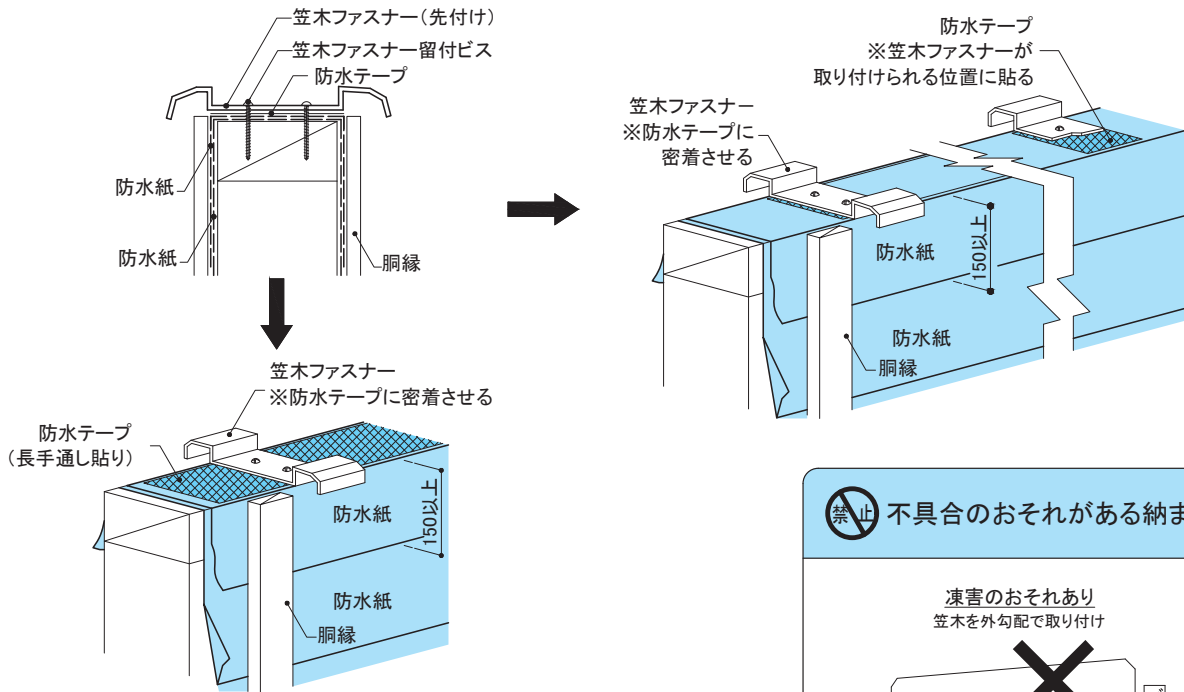
●防水紙が張り上がった後、笠木の天端は下図のように長手方向に防水テープを貼るか、事前に笠木を取り付ける工事業者様または現場管理者に確認を行い、笠木ファスナーの位置がわかる場合は、その位置に防水テープを貼ってください。

●笠木は外勾配にはしないでください。

●雨漏りの危険があるため、笠木本体や手すり部材は上部から直接留め付けしないでください。

※笠木のタイプにより外壁取り合い部が異なります。外壁工事と施工手順が変わる場合がありますので必ず事前に確認してから施工してください。

下図は笠木取付金具(先付笠木ファスナー)の取り付け後、笠木本体を後からはめ込むタイプの例です。

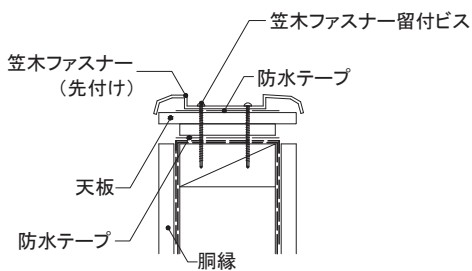
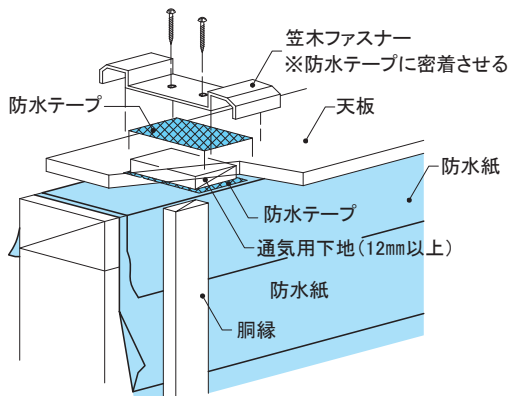


②天板を入れる場合

●天板を取り付ける場合は通気用下地を留め付け、その上に天板を取り付けます。その場合は通気用下地の裏に防水テープを貼ってください。

●笠木ファスナーは、通気用下地がある部分の天板に再度防水テープを貼ってから笠木ファスナーを留め付けてください(※)。

※笠木取り付け工事業者様の施工



禁止 不具合のおそれがある納まり

凍害のおそれあり
笠木を外勾配で取り付け

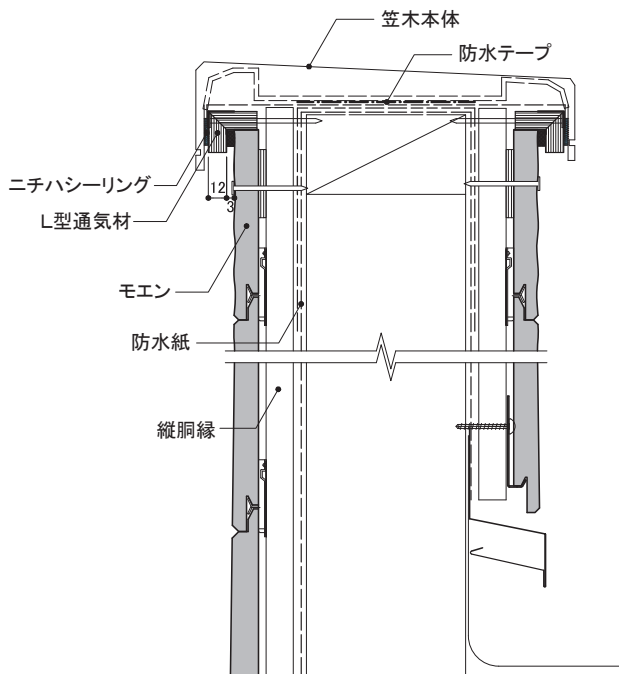
雨漏りのおそれあり
笠木を本体天端から留め付け

1-23 各部の基本納まり図

15) 笠木部

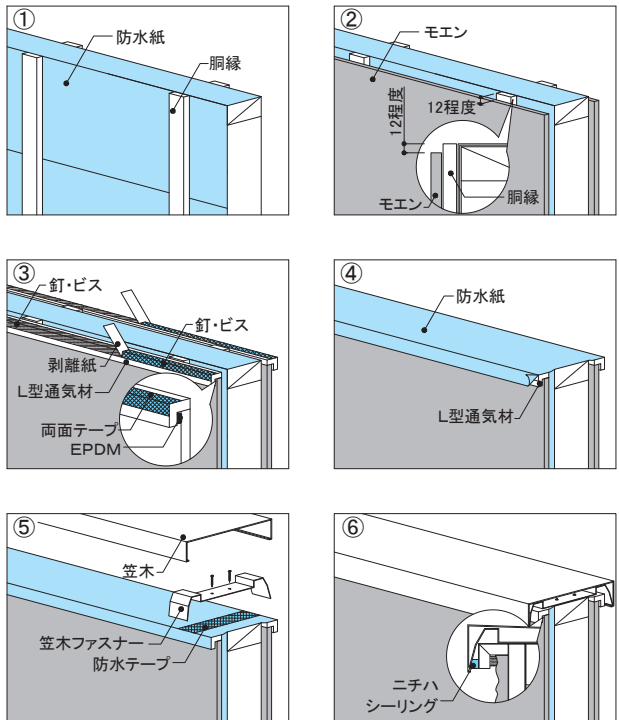
③ L型通気材

- 防水紙、胴縁を施工します。
- モエンを施工します。この際、L型通気材取り付けのために、モエンは胴縁上端より12mm程度下がった位置を上端として施工します。
- L型通気材を施工します。L型通気材は釘またはビスで500mm以下の間隔で留め付けてください(2ヶ所以上/本)。
L型通気材はEPDMをモエン表面に押し付けるようにして施工します。
L型通気材どうしの接合部は、突き付けた後、両面防水テープで固定します。
L型通気材を留め付け後、L型通気材外側に付いている両面テープの剥離紙を剥がします。
- 防水紙をL型通気材の上に巻き、L型通気材に付いている両面テープで固定します。
- 笠木ファスナー取り付け部へ防水テープを捨て貼りし、笠木を取り付けます。
- 笠木とL型通気材の取り合いをシーリング処理します。
- 笠木有効幅の選定は、L型通気材の厚み12mmを考慮してください。



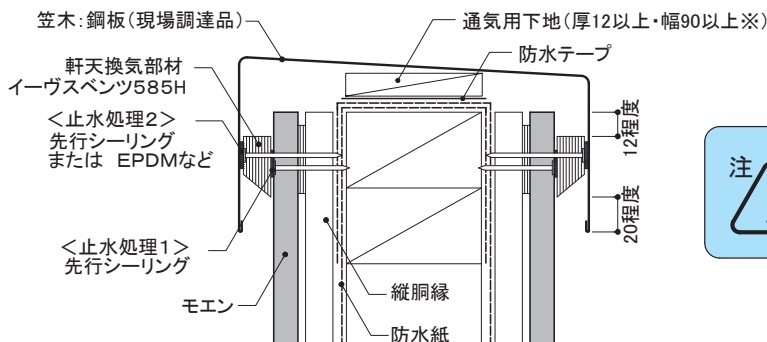
16mm厚品：横張り金具施工例

施工手順



④ イーブスベンツ585H

- 止水処理1は、先行シーリングとし、モエン柄溝部分にも十分に充填します。
- 止水処理2は、先行シーリングまたはEPDMなどとし、空き寸法に合わせて隙間がないよう施工します。
※ 通気用下地は長さ2m以下ごとに30mm以上の隙間を設けます。



16mm厚品：横張り金具施工例



注意 既製アルミ笠木などは、笠木内部形状が一定でないため十分な止水処理が困難であり、かぶせ高さなども不足するため、施工不可となりますのでご注意ください。

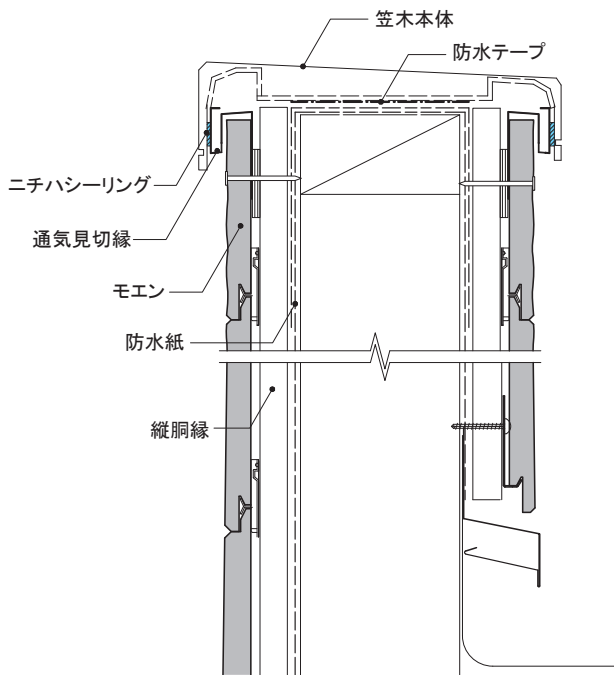
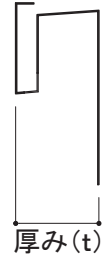
1-23 各部の基本納まり図

15) 笠木部

⑤ 通気見切縁

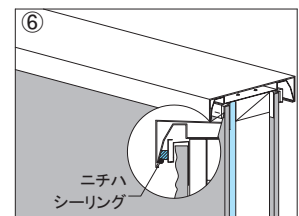
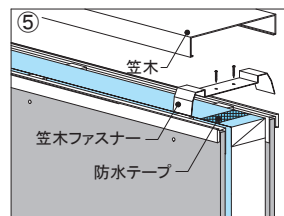
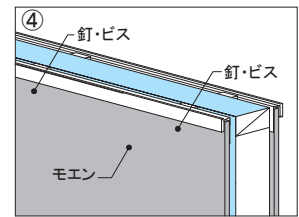
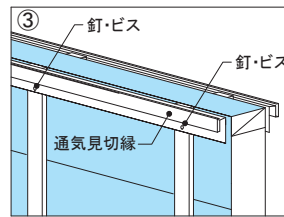
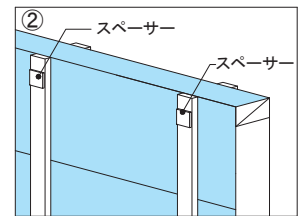
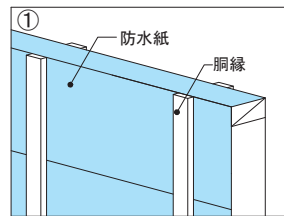
- 防水紙、胴縁を施工します。
- 通気見切縁を留め付ける位置にスペーサーを施工します。
- 通気見切縁を施工します。通気見切縁は釘またはビスで500mm以下の間隔で留め付けてください。
- モエンを施工します。
- 笠木ファスナー取り付け部へ防水テープを捨て貼りし、笠木を取り付けます。
- 笠木と通気見切縁の取り合いをシーリング処理します。
- 笠木有効幅の選定は、通気見切縁の厚みを考慮してください。

※ 厚み(t) 通気見切縁16:27.5mm 通気見切縁21:32mm

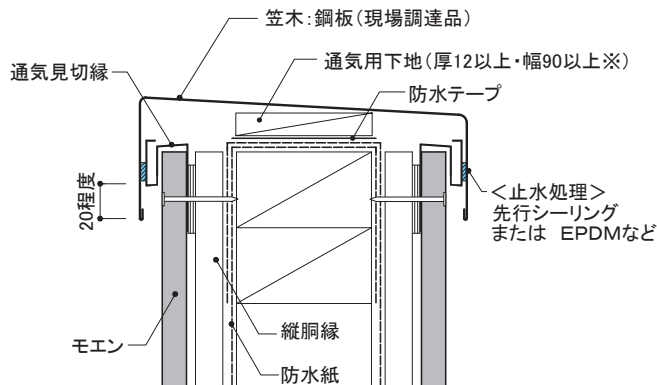


16mm厚品:横張り金具施工例

施工手順



- 止水処理は、先行シーリングまたはEPDMなどとし、空き寸法に合わせて隙間がないよう施工します。
 - 笠木有効幅の選定は、通気見切縁の厚みを考慮してください。
- ※ 通気用下地は長さ2m以下ごとに30mm以上の隙間を設けます。



16mm厚品:横張り金具施工例

1-23 各部の基本納まり図

16) 下屋根部

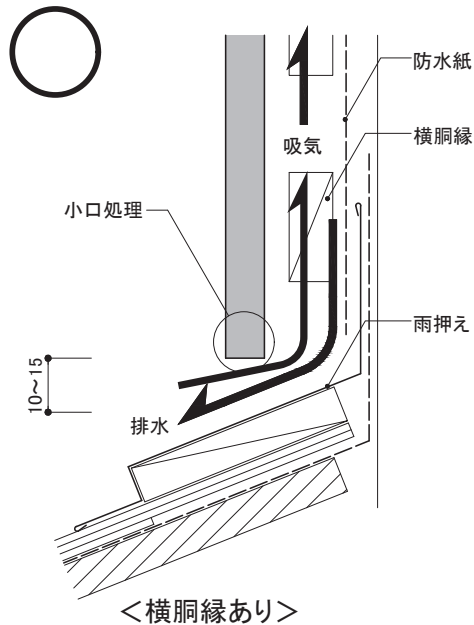
①基本納まり

- 下屋根部は外壁通気構法の「吸気」、浸入水などの「排水」を行います。
- 端あき距離、先孔については、P39をご参照ください。
- 雨ハネ回避、吸気・排水のため、モエンと雨押えの間には10～15mmの隙間を設けます。
- 棟側を縦胴縁のみで納める場合は、防水紙と雨押えの間に必ず両面防水テープを施工します。

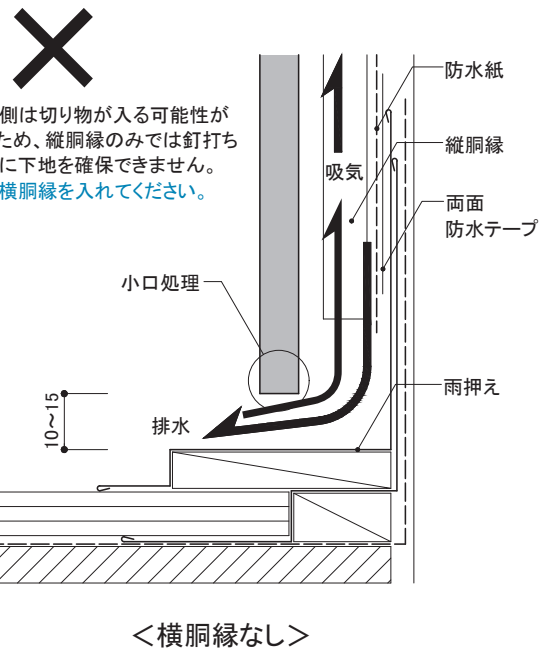
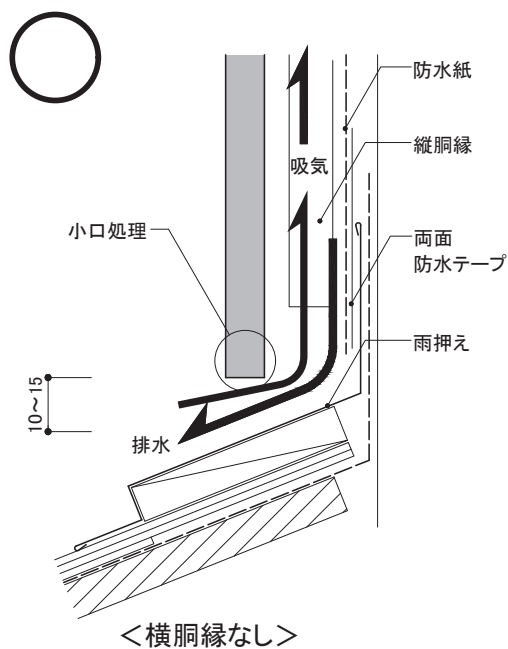
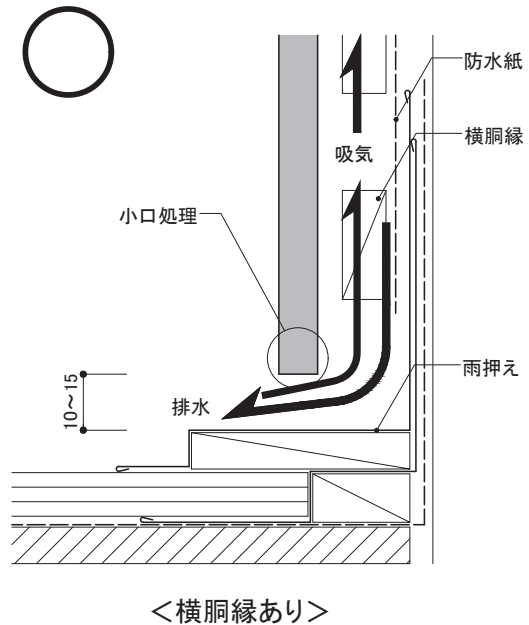
横胴縁で防水紙を押さえる場合は、両面防水テープは必要ありません。

※流れ側は必ず横胴縁を取り付けます。

棟側



流れ側



流れ側は切り物が入る可能性があるため、縦胴縁のみでは釘打ち位置に下地を確保できません。
必ず横胴縁を入れてください。

小口処理

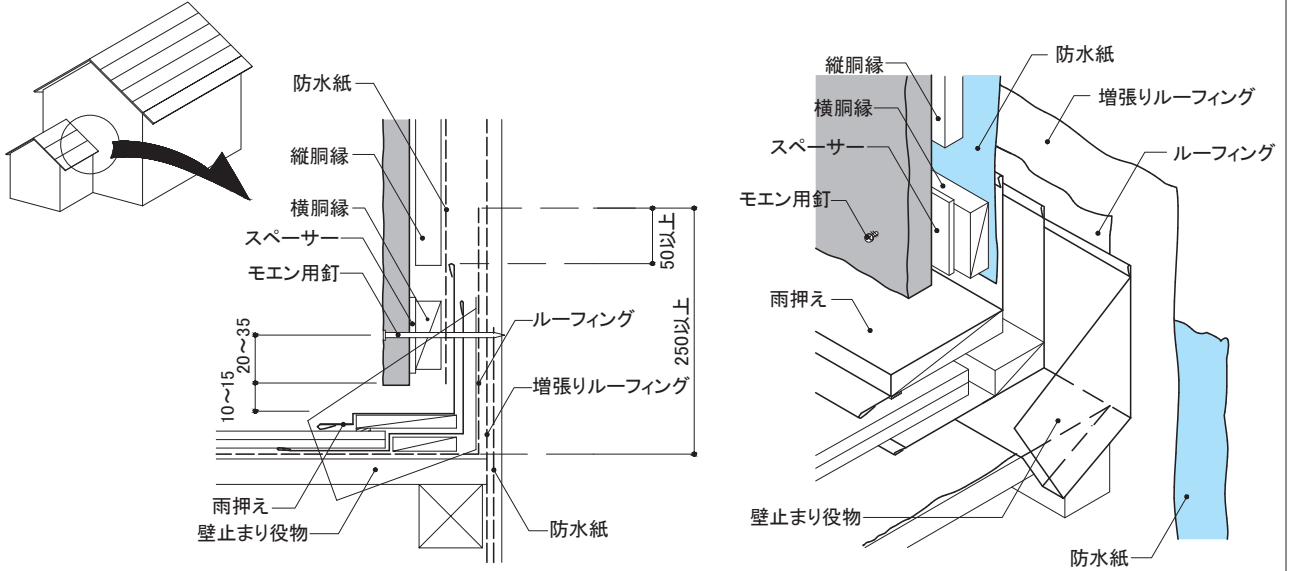
あらわしとなる小口面・切断面は、モエンシーラーを十分に塗布し、乾燥後、再度、モエンシーラーを塗布してください。(2回の塗布となります)

1-23 各部の基本納まり図

16) 下屋根部

②壁止まり部

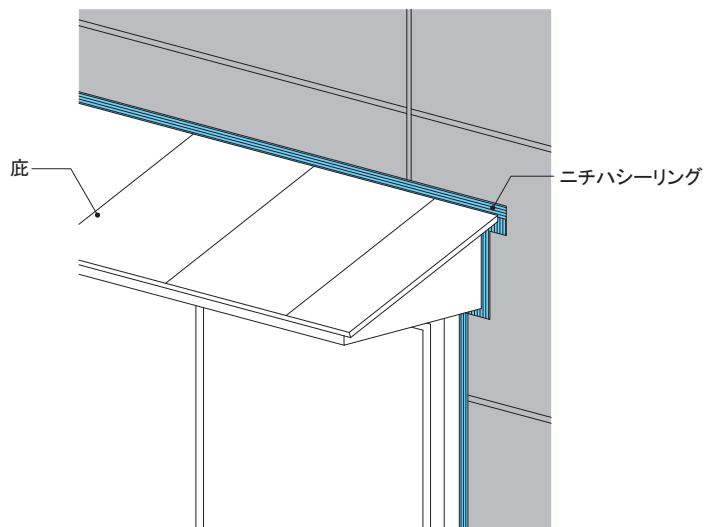
●壁止まり部は、大雨などの際に壁止まり役物の部分で雨水がオーバーフローして壁内側に浸入してもすぐに排出できるようにするため、あらかじめ屋根工事の時点で図のような増張りルーフィングを施工します。



③庇取り合い部

●庇板金の立ち上がりは120mm以上としてください。(住宅金融支援機構木造住宅工事仕様書に準拠)
壁から庇の先端までの水平距離が600mm未満の場合には、60mm以上とし両面防水テープを使用して防水紙を庇の立ち上がり部分と密着させます。

●庇板金の周囲には10mm幅のシーリング目地を設け、ニチハシーリングを充填します。

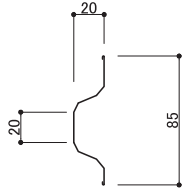


1-23 各部の基本納まり図

17) その他

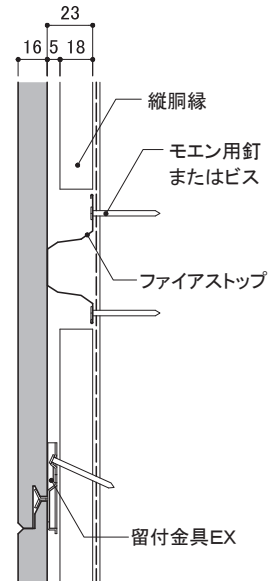
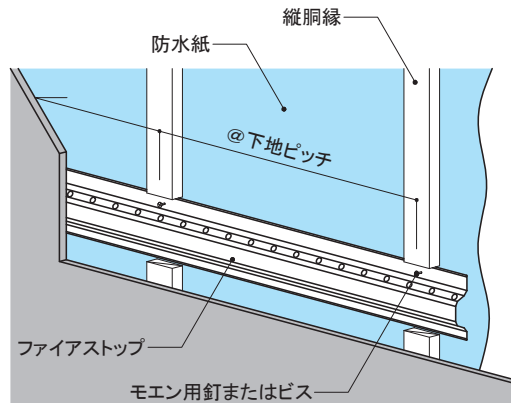
①ファイアストップについて

- 1時間準耐火構造(QF060BE-9225)で、縦胴縁施工、および通気金具施工の場合には、必ず使用してください。
- ファイアストップの設置位置は、高さ3m以内ごと・軒天部(小屋裏へ通気する場合)・下屋根部です。(P264をご参照ください。)
- 釘・金具の留付位置にファイアストップが干渉しないようにします。
- 縦胴縁を使用する場合は、ファイアストップ設置位置の縦胴縁を切り欠き、ファイアストップを設置するためのスペースを確保します。
- ファイアストップは釘またはビスでファイアストップの上部のみ躯体に留め付けてください。留付間隔は下地ピッチとしてください。
- 通気層の厚みが20mmを超える場合は、あらかじめ鋼板を脇から押さえて高さを出してから施工します。
- ファイアストップ15は通気層が15mmの場合に使用できます。

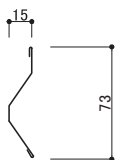


ファイアストップ
平常時寸法

※平常時は高さが20mmですが、通気層の高さに応じて高さを変えることができます。

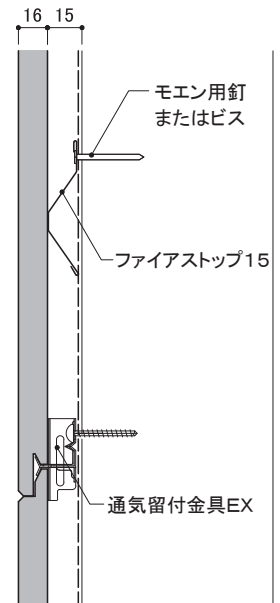
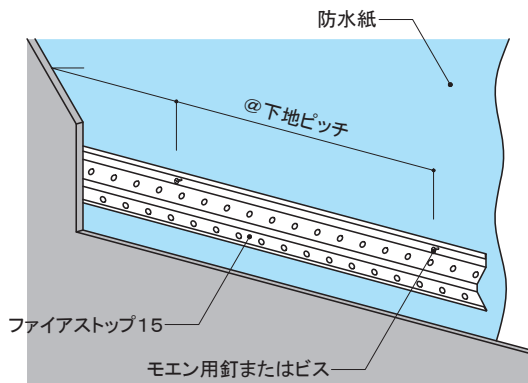


金具施工(縦胴縁)



ファイアストップ15

※通気層が15mmの場合に使用できます。



通気金具施工

1-23 各部の基本納まり図

17) その他

②換気口まわりの基本納まり

●換気扇枠やダクト周りには片面防水テープストレッチタイプなどを使用して、防水紙との隙間を密着させます。

※片面防水テープストレッチタイプの施工方法は、P28「1-12 10)換気口まわりの防水紙の張り方」をご参照ください。

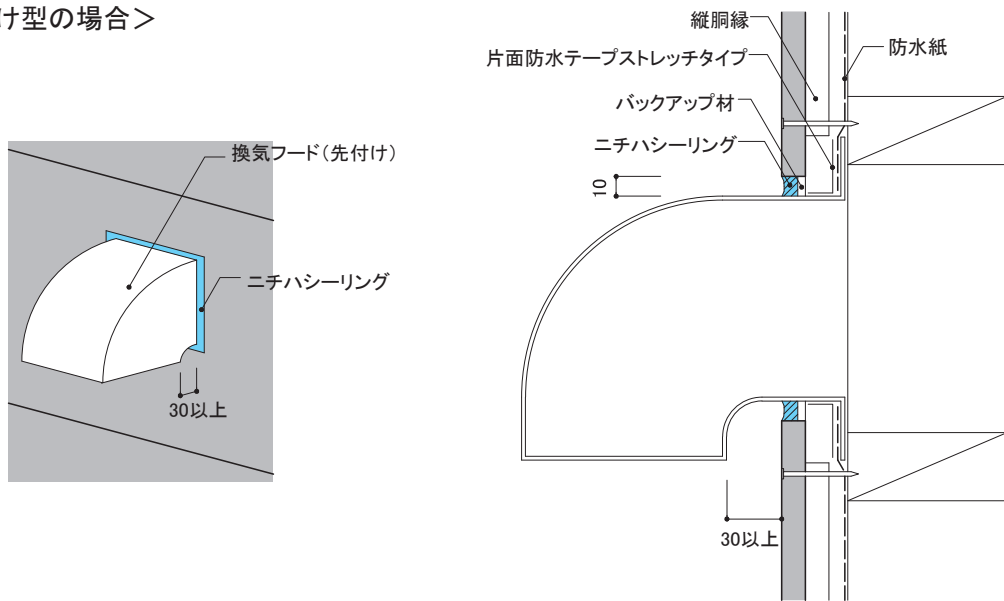
●換気口や換気ダクトとモエンの取り合いは、10mm程度のシーリング目地を設けます。

●先付け型の場合、換気口とモエンの表面は図のように30mm以上離します。
後付け型の場合は、必ず皿板付き・水切付きのものを使用してください。

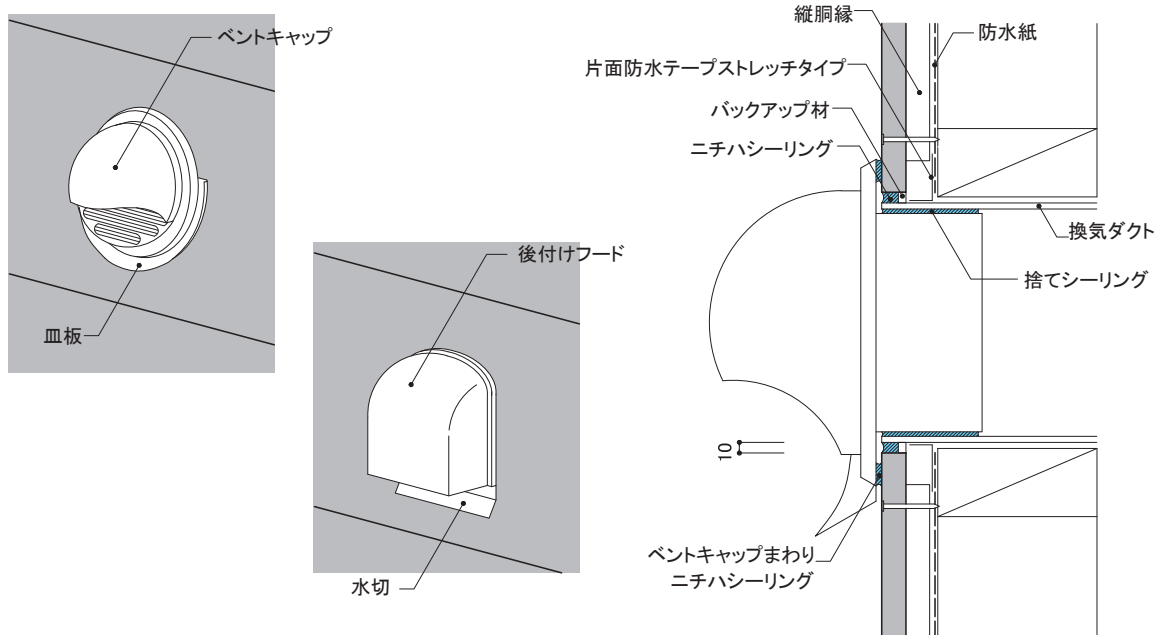
●後付け型の場合は、本体取り付け前に捨てシーリングを施工します。

●換気ダクト(配管など)は外壁面まで延ばし、必要に応じて適切な断熱処理を施してください。

<先付け型の場合>



<後付け型(ベントキャップ・後付けフード)の場合>



1-23 各部の基本納まり図

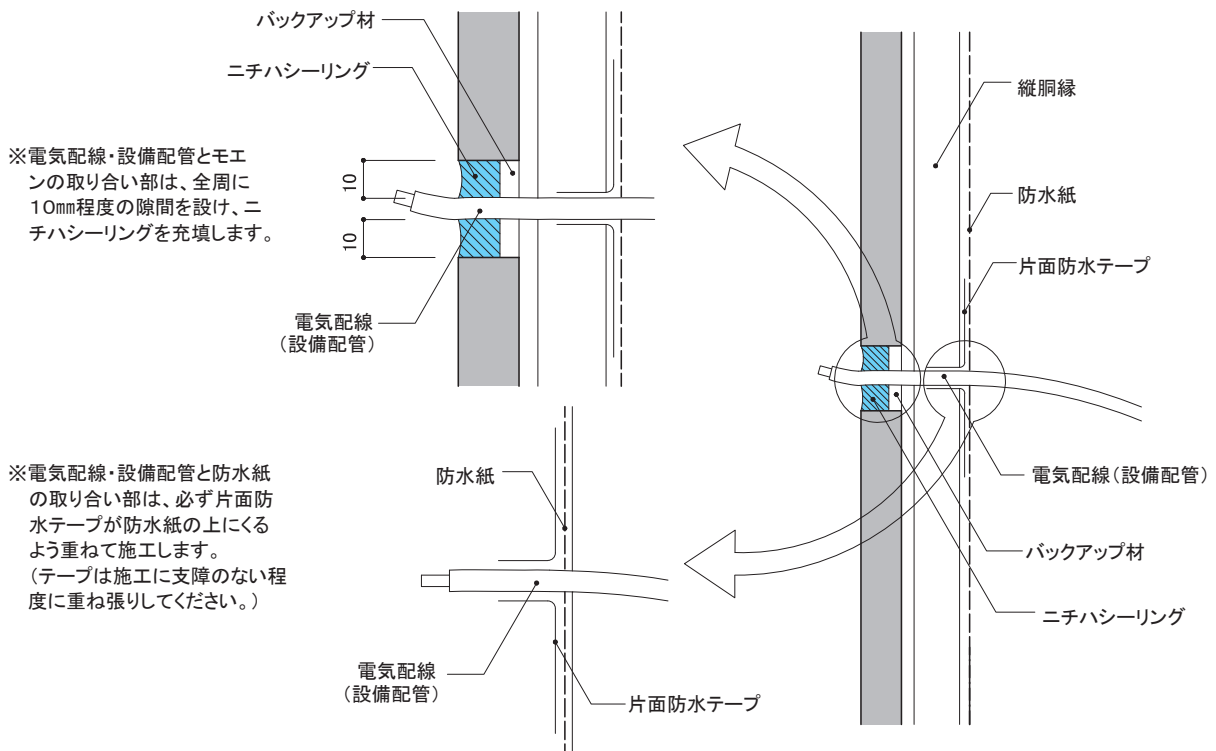
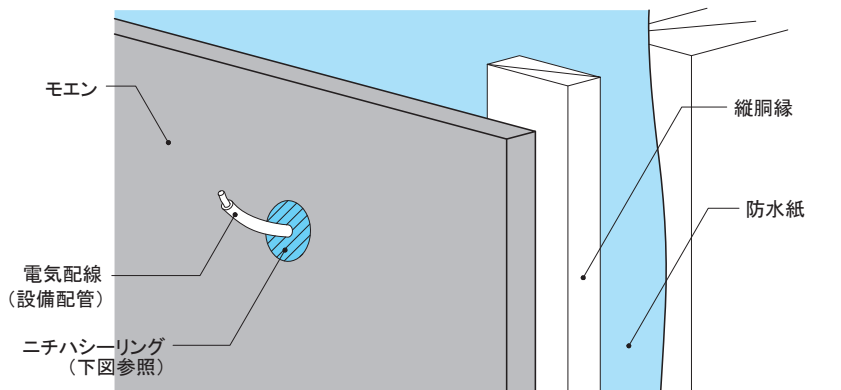
17) その他

③電気配線・設備配管

- 電気配線・設備配管は必ず片面防水テープを使用して、防水紙との隙間を密着させます。
- モエンとの取り合いは、10mm程度の隙間を設けニチハシーリングを充填します。



注意 配線・配管まわりは隠蔽される部分です。雨漏りが起きないように確実な防水処理を行ってください。



<スリーブ管(じゃばら管)施工例>

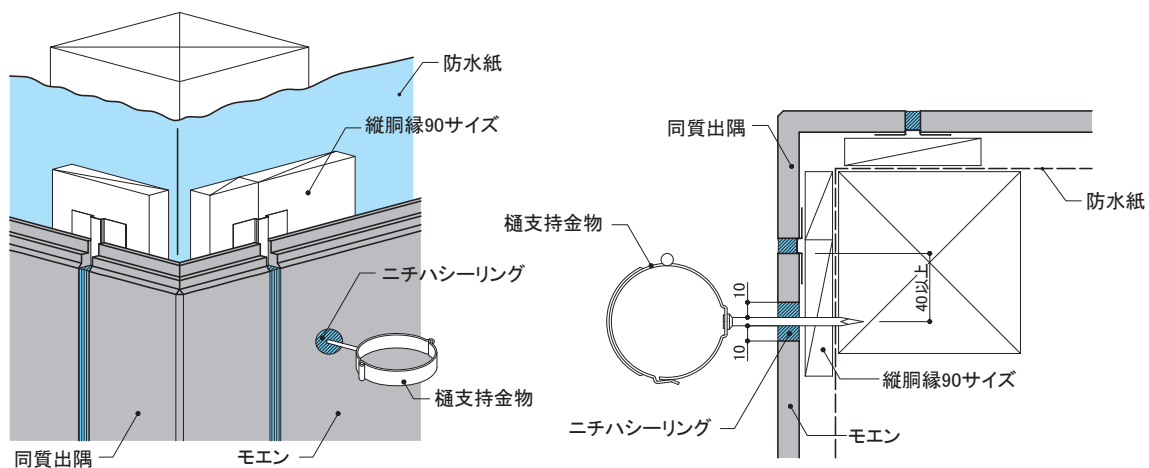


1-23 各部の基本納まり図

17) その他

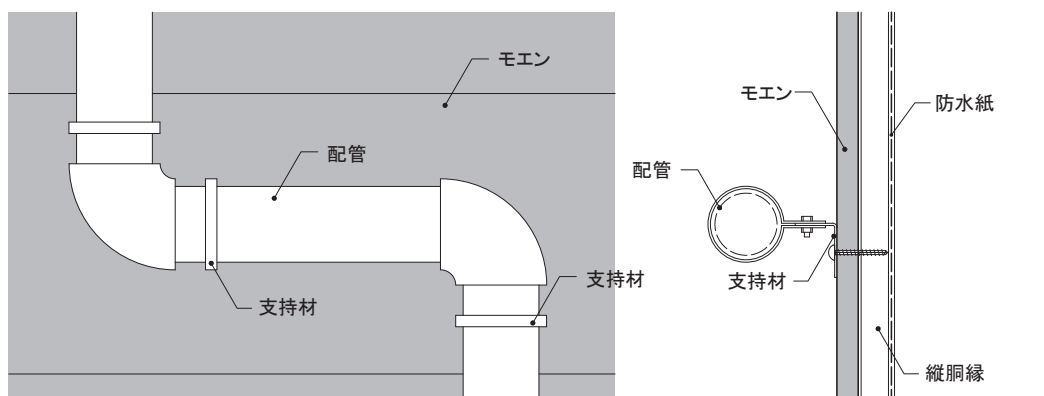
④ 樋支持金物

- 樋支持金物の取り付けは、柱・間柱上で胴縁など下地のある場所としてください。
- モエン端部より40mm以上離れた位置に留め付けます。
- 樋支持金具の留め付け部に、10mm程度の隙間を確保しニチハシーリングを充填します。



⑤ 配管支持材

- 取り付けは必ず胴縁などの下地がある場所で行います。
- モエンの接合部(合いじゃくり目地・シーリング目地)への留め付けは行わないでください。



1-23 各部の基本納まり図

17) その他

⑥高さ16mを超える場合の施工方法

- 高さが16mを超える高さの建物に対してはP8の許容風圧力を使用し、耐風圧性能をご確認ください。

平成12年建設省告示1458号に
基づき算出された風圧力



モエン許容耐風圧力(P8)

- モエンを高さ方向に連続して施工する場合は、施工高さ20m以下ごとに中間水切を用いて、緩衝目地を設けます。

■金具施工

- 金具施工では、表のように留付金具と専用ビスを使用し施工します。建物高さによらず、一段目から張り終わりまで同じ工法で施工します。

〈木造〉

	留付金具SP (JE1570)	通気留付金具SP (JE1870)	ロング金具Ⅱ (JEL570、570S)	通気ロング金具Ⅱ (JEL870、870S)
金具留付材	専用ビス(ステンレスビスφ4.1mm×35mm)			
留付間隔	455mmまたは500mm(耐風圧性能で安全が確認された間隔)			
施工イメージ				

〈鉄骨造〉

	通気留付金具SP (JE1870)	通気ロング金具Ⅱ (JEL870、870S)	通気留付金具EX + ビス補強
金具留付材	専用ビス(ステンレステクスネジφ4mm×19mm)		
留付間隔	606mm以下(耐風圧性能で安全が確認された間隔)		
施工イメージ			

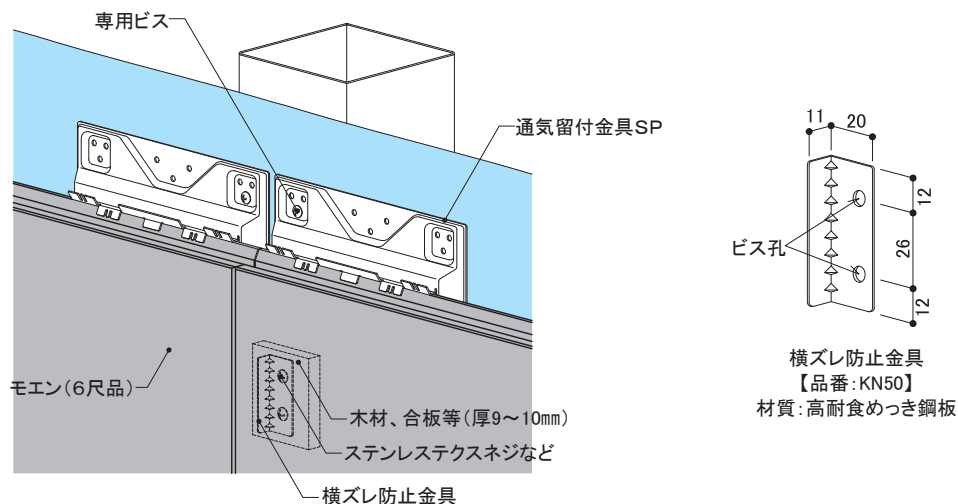
1-23 各部の基本納まり図

17) その他

⑥高さ16mを超える場合の施工方法

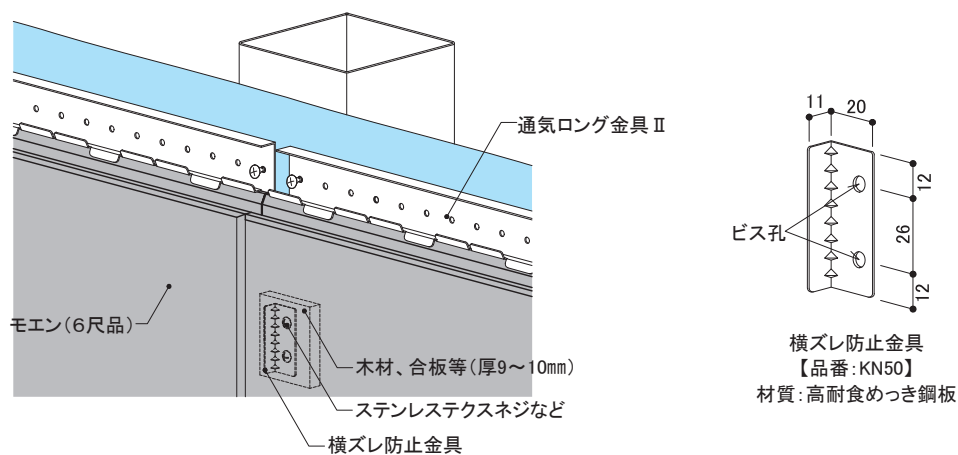
■通気留付金具SPの施工

- 通気金具SPの場合は、左右接合部は横ズレ防止金具を使用して図のように納めます。
- 出隅部は出隅部用金具ではなく、一般部用通気留付金具または出隅の寸法にあわせて切断した通気ロング金具Ⅱを使用します。内寸70・75mmの同質出隅は、出隅の寸法にあわせて切断した通気ロング金具Ⅱを使用します。



■通気ロング金具Ⅱの施工

- 6尺品をロング金具で施工する場合は、6尺品用の通気ロング金具Ⅱ(JEL870S)を使用します。
- 通気ロング金具Ⅱの場合は、左右接合部は横ズレ防止金具を使用して図のように納めます。
- 出隅部は出隅部用金具ではなく、一般部用通気留付金具または出隅の寸法にあわせて切断した通気ロング金具Ⅱを使用します。内寸70・75mmの同質出隅は、出隅の寸法にあわせて切断した通気ロング金具Ⅱを使用します。



■釘打ち施工

- モエン用釘を使用し、施工します。一段目から張り終わりまで同じ工法で施工します。

1-24 付属部材加工図

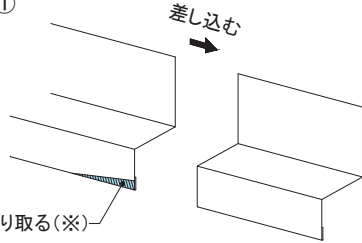
1) 鋼板製付属部材の接続および加工方法
2) アルミ製付属部材の接続方法(ジョイント材使用)
3) 通気土台水切(防鼠あり)の加工方法
4) 通気土台水切(防鼠なし)の加工方法
5) 中間水切の接続および加工方法

1-24 付属部材加工図

1) 鋼板製付属部材の接続および加工方法

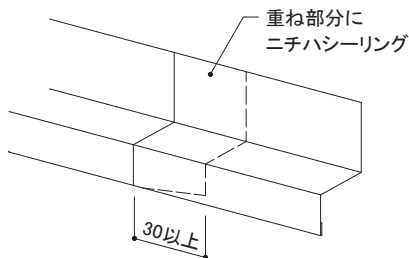
■通気土台水切

手順①



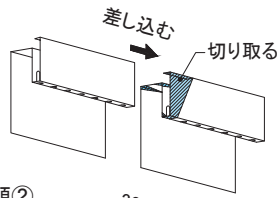
※防鼠ありタイプの右側端部は切り取り加工しています。

手順②

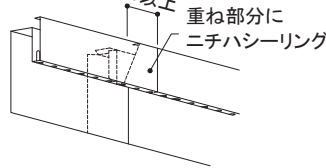


■通気見切縁

手順①



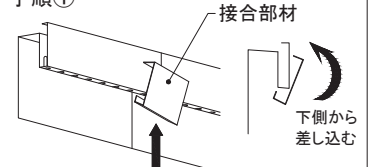
手順②



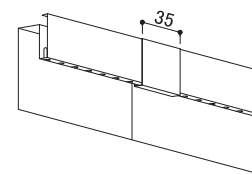
■通気見切縁 接合部材仕様

●接合部材はモエン施工前に取り付けます。

手順①

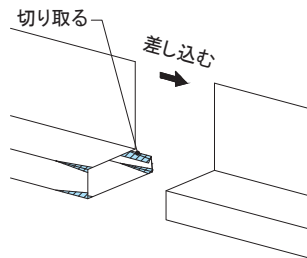


手順②

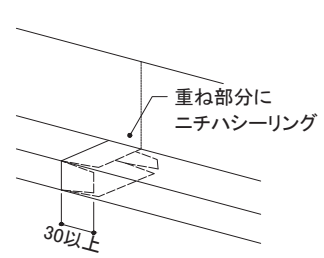


■オーバーハング水切

手順①

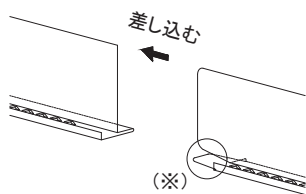


手順②



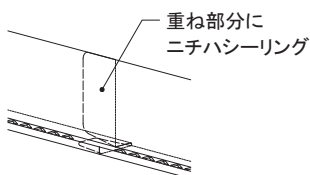
■垂れ壁通気部材

手順①



※本体の左側端部は切り取り加工しています。

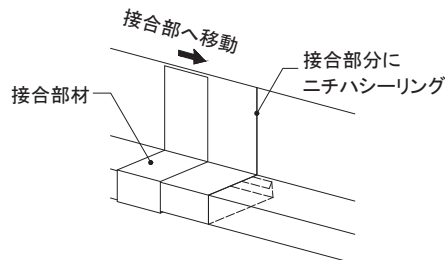
手順②



■オーバーハング水切 接合部材仕様

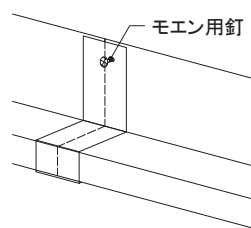
手順①

●あらかじめ、本体に接合部材を差し込みます。本体に傷がつかないようにご注意ください。
●本体突き付け部に捨てシーリングを施工します。



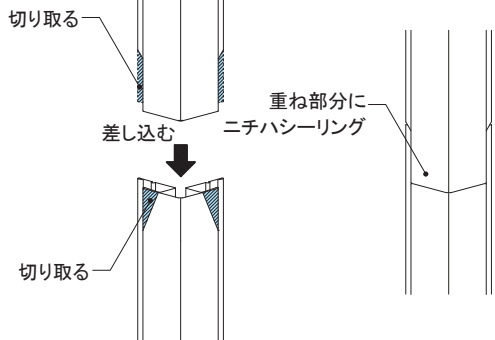
手順②

●本体突き付け部まで、接合部材をスライドさせ、モエン用釘で留め付けます。

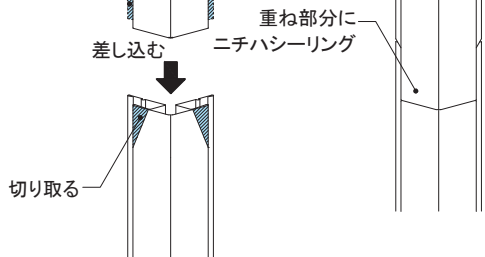


■差込出隅(14mm厚品用)

手順①



手順②

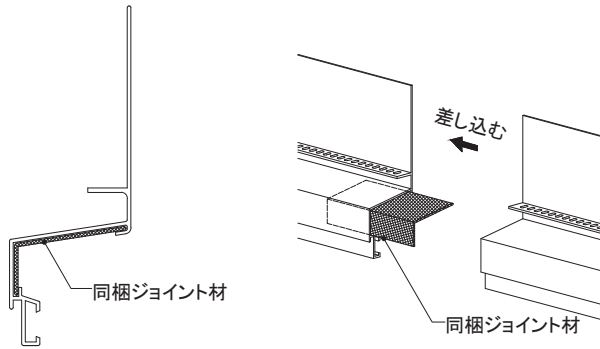


※接続の際には接続部分に捨てシーリングを施工してください。

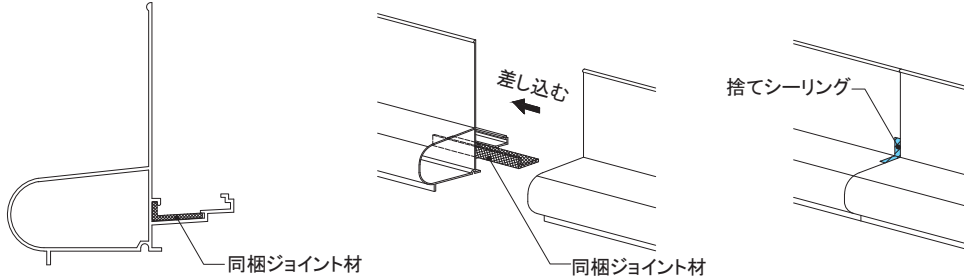
1-24 付属部材加工図

2) アルミ製付属部材の接続方法(ジョイント材使用)

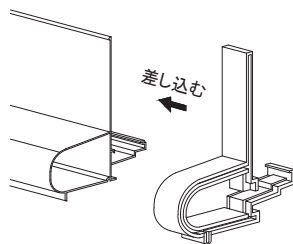
■アルミ通気土台水切



■アルミオーバーハング水切

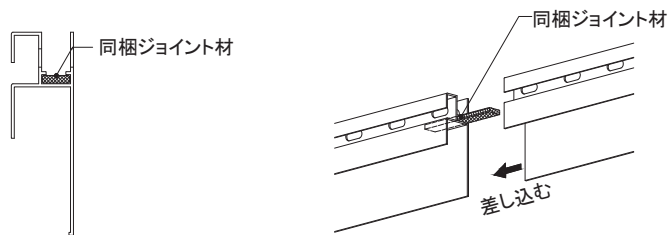


■アルミオーバーハング水切 接合部材仕様



- 接合部材は、本体どうしを躯体に施工後にはめることはできません。
- 不陸を調整しながらはめてください。

■アルミ通気見切縁

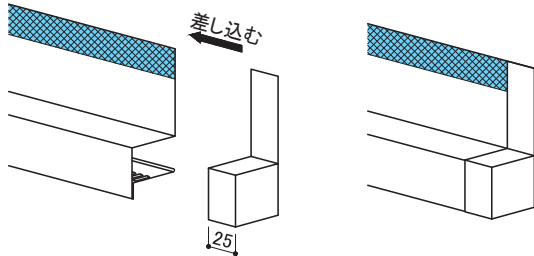


1-24 付属部材加工図

3) 通気土台水切(防鼠あり)の加工方法

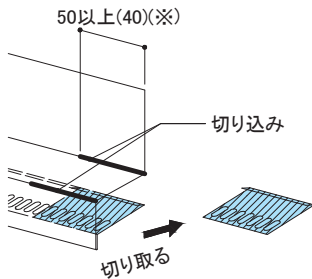
■エンドキャップ(防鼠あり・なし共通)

モエン施工前にエンドキャップを差し込んでください。



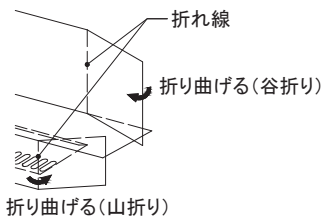
■開口部横など

手順①

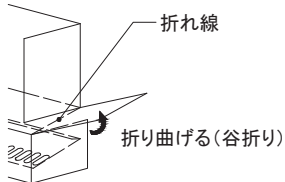


※()内の数値は通気土台水切40の場合

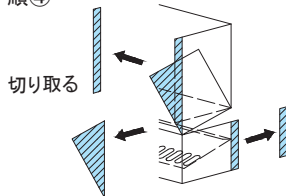
手順②



手順③

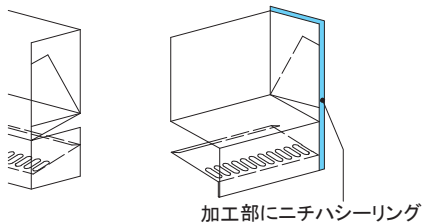


手順④



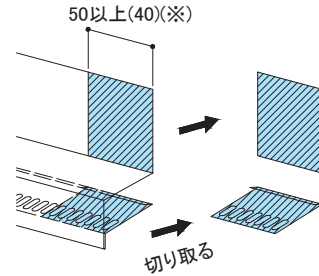
※はみ出ないように切断し、調整してください。

手順⑤



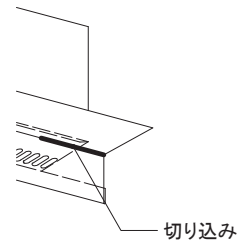
■小口があらわしの場合

手順①

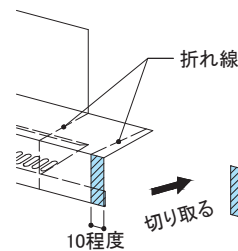


※()内の数値は通気土台水切40の場合

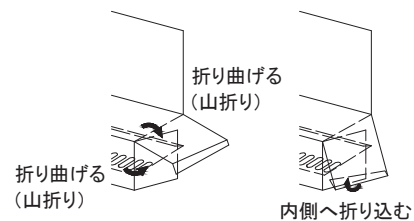
手順②



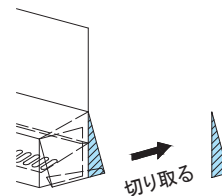
手順③



手順④



手順⑤



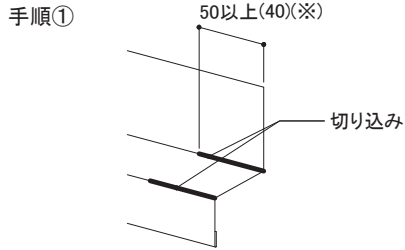
手順⑥



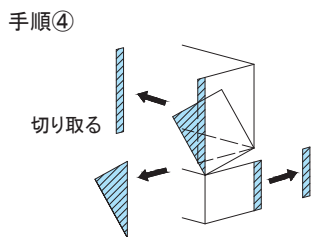
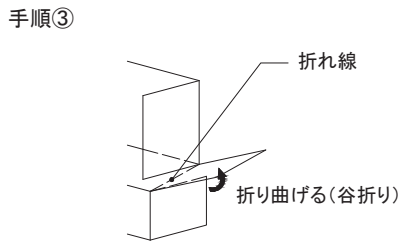
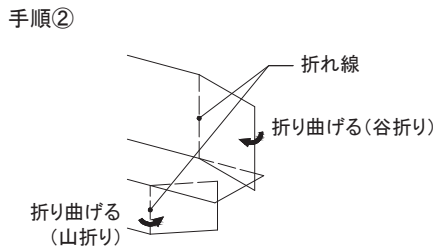
1-24 付属部材加工図

4) 通気土台水切(防鼠なし)の加工方法

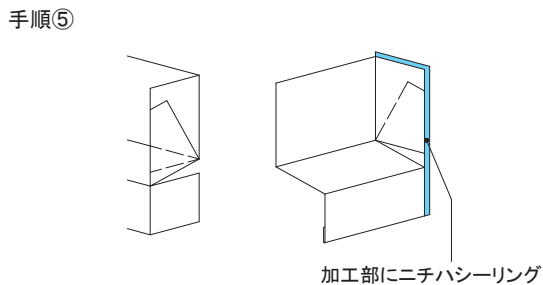
■ 開口部横など



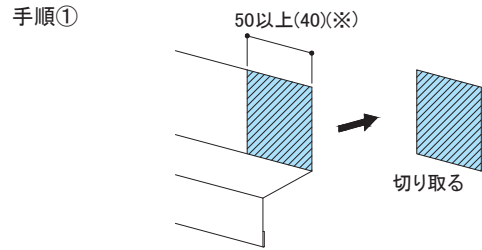
※()内の数値は通気土台水切40の場合



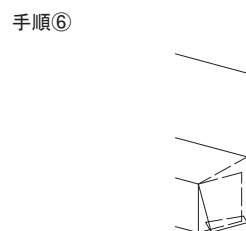
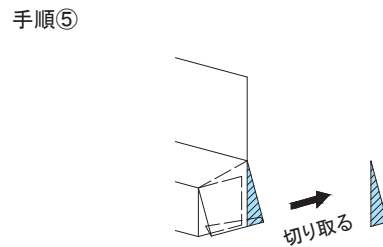
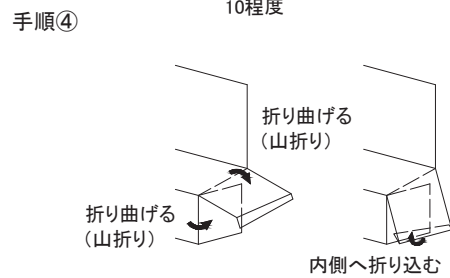
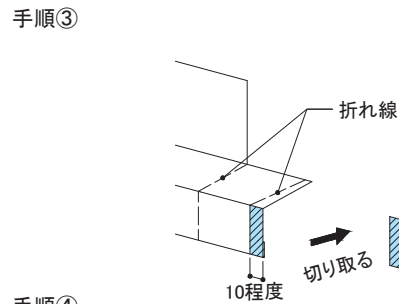
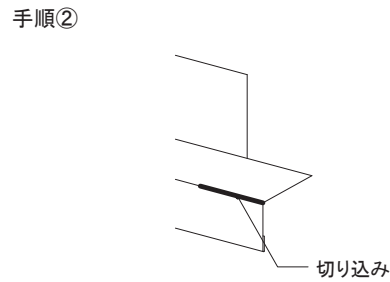
※はみ出ないように切断し、調整してください。



■ 小口があらわしの場合



※()内の数値は通気土台水切40の場合



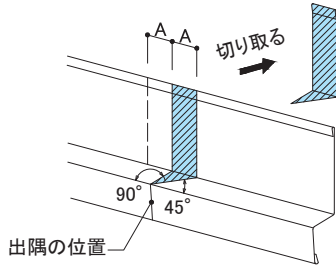
1-24 付属部材加工図

5) 中間水切の接続および加工方法

■ 中間水切20E・23E・18 出隅

手順①

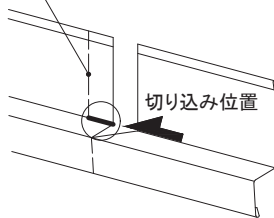
● 下図の斜線部分を切り取ります。



手順②

● 手順①で切り取った寸法と等しくなるように、金切りはさみなどで切り込みをいれます。

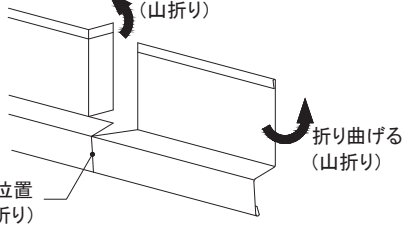
折り曲げ位置



手順③

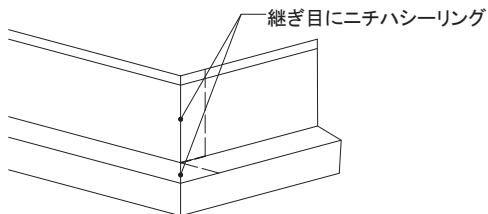
● 立ち上がりの一部を、下図のように内側に90°折り曲げます。

折り曲げる
(山折り)



手順④

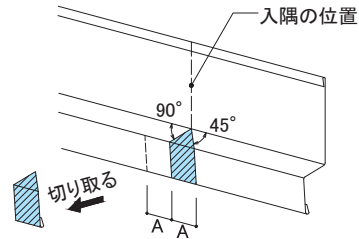
● 出隅の位置で全体を90°折り曲げ、継ぎ目部分に捨てシーリングを施工します。



■ 中間水切20E・23E・18 入隅

手順①

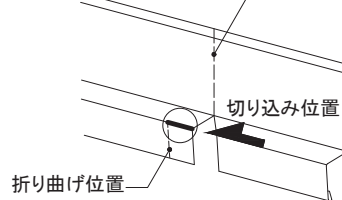
● 下図の斜線部分を切り取ります。



手順②

● 手順①で切り取った寸法と等しくなるように、金切りはさみなどで切り込みをいれます。

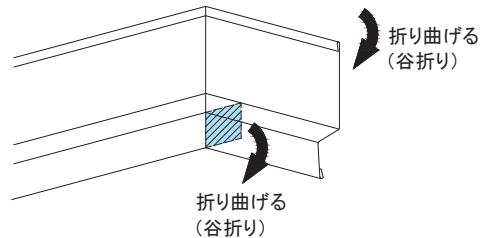
折り曲げ位置



手順③

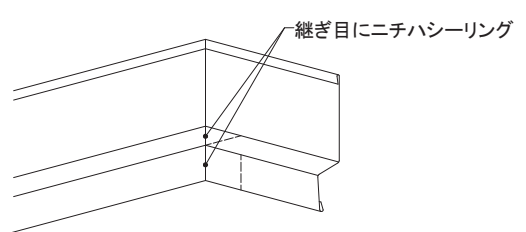
● 入隅の位置で全体を90°に折り曲げ、左図の斜線部分を裏から90°外側に折り曲げて固定します。

折り曲げる
(谷折り)



手順④

● 継ぎ目部分に捨てシーリングを施工します。



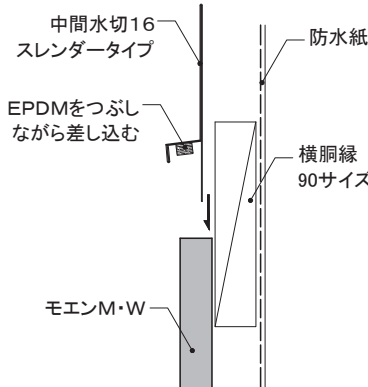
1-24 付属部材加工図

5) 中間水切の接続および加工方法

■ 中間水切16スレンダータイプの施工手順

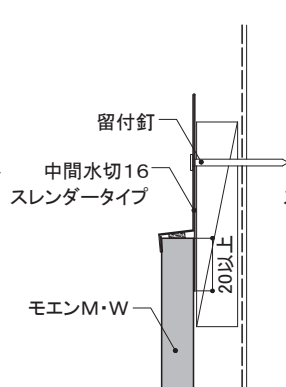
手順①

- 下段モエンの上面の段差は、1~2mm程度とします。
- 下段モエンの最上段の釘打ち前に、中間水切16スレンダータイプを差し込みます。



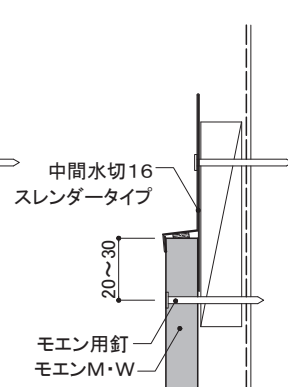
手順②

- 中間水切16スレンダータイプの裏面側がモエンに20mm以上重なるようEPDMをつぶします。
- 中間水切16スレンダータイプを釘打ちします。



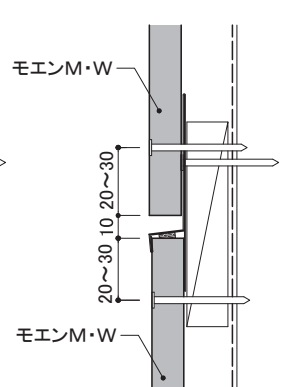
手順③

- 下段モエンの最上段を釘打ちします。



手順④

- 上段モエンを施工します。

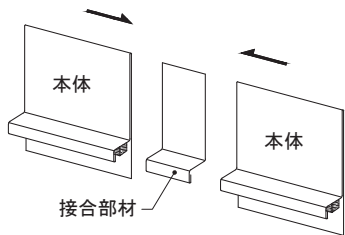


■ 中間水切16スレンダータイプの接合方法

※防水上および防耐火上、本体どうしは必ず突き付けます。

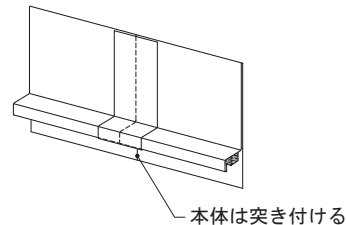
< 本体どうしの接合 >

- 接合部材に本体を差し込みます。



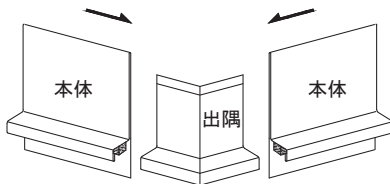
※接合部材は本体施工後に取り付けられません。

- 本体どうしは突き付けます。



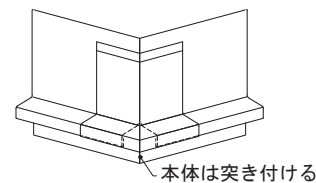
< 出隅の接合 >

- 出隅に本体を差し込みます。



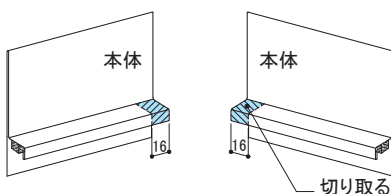
※出隅は本体施工後に取り付けられません。

- 本体は突き付けます。

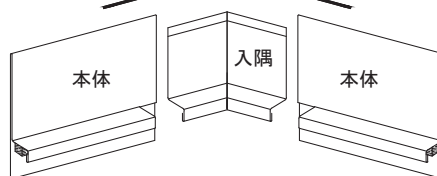


< 入隅の接合 >

- 下図の斜線部分を切り取ります。



- 入隅に本体を差し込みます。



※入隅は本体施工後に取り付けられません。

- 本体は突き付けます。

