

4 外張り断熱工法 ＜ニチハ施工基準＞

4- 1	はじめに
4- 2	ニチハ施工基準の概要
4- 3	標準施工手順
4- 4	適用条件
4- 5	下地基準
4- 6	縦胴縁仕様 各部の規定
4- 7	横胴縁仕様 各部の規定
4- 8	16mm厚品金具施工(横張り)
4- 9	14mm厚品釘打ち施工(横張り)
4-10	16mm厚品金具施工(縦張り)
4-11	14mm厚品釘打ち施工(縦張り)

4 外張り断熱工法

4-1 はじめに

モエンの安全性と品質を確保するために、外張り断熱工法のニチハ施工基準を設定しております。外張り断熱工法の外壁部分を安全に施工していただくための基準です。対象は補助棧(横棧)、防水紙、胴縁、モエンの施工に関する外壁部分についてのみとし、屋根、基礎などの部分の断熱方法、取り合いについては除外させていただきます。

※モエンの施工については、「モエン標準施工法」のページもあわせてご参照ください。

4-2 ニチハ施工基準の概要

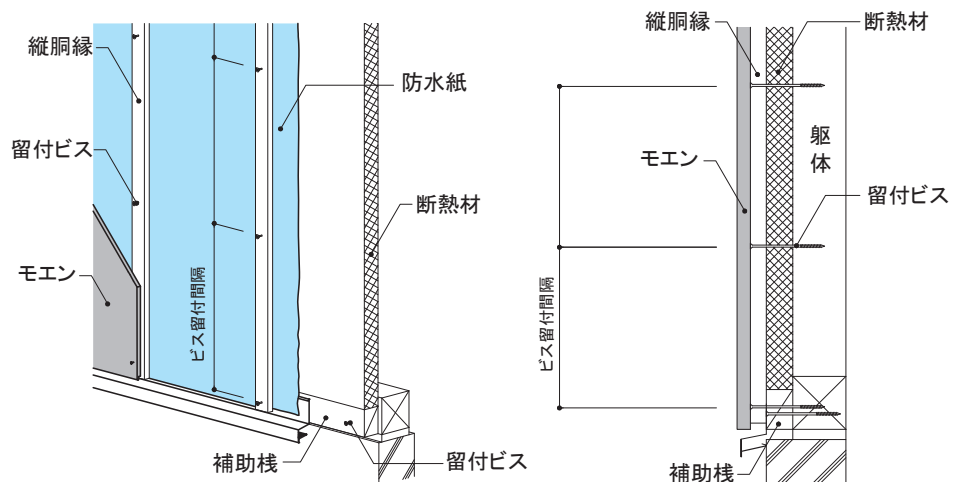
1) 本工法の主なポイント

- ①断熱材(発泡系)の厚みは50mmまでとします。
- ②補助棧・横棧(横架材)を入れます。
- ③胴縁・補助棧の留め付けは指定のビスを使用します。
モエンの自重による垂れ下がり防止するため、断熱材の厚み制限を50mm以下とし、補助棧(横棧)で支え、胴縁は断熱材の厚みごとに指定のビスで留め付け、長さ・間隔・留付方法も条件により規定します。

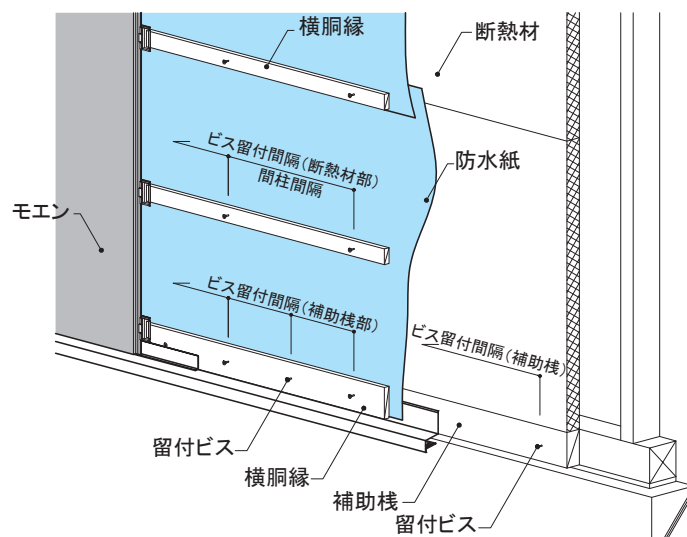
※縦胴縁仕様・横胴縁仕様、各々の規定を設けています。

※モエン横張り(縦胴縁仕様)では「3階建てへの施工基準」および「断熱材の厚みが50mmを超え100mm以下の場合の施工基準」やモエン縦張り(横胴縁仕様)の「断熱材の厚みが50mmを超え100mm以下の場合の施工基準」を別途ご用意しております。弊社営業所またはお客さま相談室までお問い合わせください。

縦胴縁仕様 例



横胴縁仕様 例



4 外張り断熱工法

4-3 標準施工手順

縦胴縁仕様(金具施工・釘打ち施工)
※モエン重量の確認

横胴縁仕様(金具施工・釘打ち施工)
※モエン重量の確認

図面と製品の確認・照合 張り方と割り付けの確認

木造躯体(柱・間柱・下地面材など)などのチェック

墨出し

墨出し

補助棧(横棧)の取り付け サッシ留付用下地枠取り付け

サッシの取り付け 断熱材の張り付け

墨出し

墨出し

土台水切の取り付け

防水テープ・防水紙張り

木胴縁の取り付け

墨出し

墨出し

付属部材・出隅柱・本体などの取り付け

シーリング工事

外壁塗装(無塗装品の場合)

補修・点検 片付け・清掃

4 外張り断熱工法

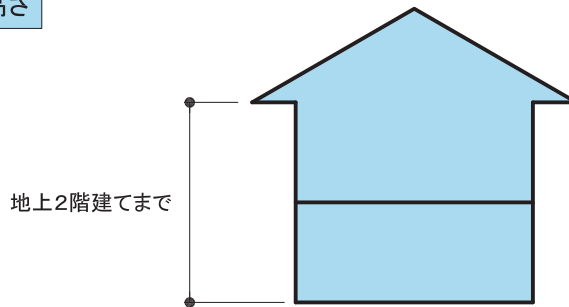
4-4 適用条件

1) 施工上の条件

- 建築地域により性能上、厚み50mm以上の断熱材を必要とする場合は、充填断熱材を併用してください。
- ※モエン横張り(縦胴縁仕様)では「3階建てへの施工基準」および「断熱材の厚みが50mmを超え75mm以下の場合の施工基準」を別途ご用意しております。弊社営業所またはお客さま相談室までお問い合わせください。

地域	全国対応
用途	住宅・店舗・共同住宅
建築高さ	2階建てまで※
工法	木造軸組工法・木造枠組壁工法（鉄骨造は不可）

建築高さ



構造

木造軸組および木造枠組壁の構造体については、
 木造軸組躯体
 木造軸組躯体 + 合板など下地面材
 木造枠組壁躯体 + 合板など下地面材

2) 防火上の条件

防火構造・準耐火構造などで使用可能な断熱材・防耐火認定は、各断熱材メーカーにお問い合わせの上、ご使用ください。(NPO法人住宅外装テクニカルセンター取得の防耐火認定は適用外です。)

3) 使用可能なモエン

縦胴縁仕様(金具施工・釘打ち施工)

- モエン重量の確認をしてください。
- ※使用するモエンの重量によって胴縁のビス留め間隔が異なります。

・モエンサイディング-M(14mm)
 ・モエンサイディングW(14mm)
 ・モエンサイディングS(18mm)
 ・モエンエクセラード(16・18・21mm)
 ・COOL(16・18mm)
 (モエンアートは不可)

横胴縁仕様(金具施工・釘打ち施工)

- モエン重量の確認をしてください。
- ※使用するモエンの施工法・施工部位によって胴縁のビス留め方法および間隔が異なります。

・モエンサイディング-M(14mm)
 ・モエンサイディングW(14mm)
 ・モエンエクセラード(16mm)
 上記の縦張り品
 (四方合いじゃくり品、モエンアートは不可)

4 外張り断熱工法

4-5 下地基準

モエン外張り断熱工法(発泡系断熱材)は、原則下表の施工法とします。
 なお、下表の他、防水紙張り・胴縁下地組みなど、後記の条件およびモエンの標準施工を満たす場合とします。

工法	モジュール	胴縁方向	胴縁間隔	張りの方向	モエンの留付方法	モエンエクセラード COOL			モエンS	モエン M・W		モエンアート	
						21・18mm	16mm		18mm	14mm		下地材 16mm	下地材 14mm
						455×1820	455×1820	455×3030	455×3030	455×3030	910×3030 1000×3030	455×3030	455×3030
木造軸組工法 ・ 枠組壁工法	910 (3尺)	縦胴縁	455	横張り	金具 (横使い)	○	○	○	○			×	
		横胴縁	500	縦張り	金具 (縦使い)			○					
		胴縁なし	455 下地間隔	横張り	通気金具	×	×	×	×			×	
		胴縁なし	455 下地間隔	縦張り	縦張り 通気金具			×					
		縦胴縁	455	横張り	釘打ち			○	○	○		×	×
		横胴縁	500	縦張り	釘打ち			○		○	○	×	×
		縦胴縁	455	縦張り	釘打ち						○		
	1000 (メーター)	縦胴縁	500	横張り	金具 (メーターモジュール金具)	○	○						
		縦胴縁	500	横張り	金具 (横使い)			○	○			×	
		横胴縁	500	縦張り	金具 (縦使い)			○					
		胴縁なし	500 下地間隔	横張り	通気金具			×	×			×	
		部分 受け材	500	横張り	金具 (横使い)	×	×						
		縦胴縁	500	横張り	釘打ち			○	○	○			×
		横胴縁	500	縦張り	釘打ち			○		○	○	×	×
縦胴縁	500	縦張り	釘打ち						○				
鉄骨下地軸組工法	C形鋼 縦胴縁	606	横張り	通気金具	×	×	×	×			×		
	C形鋼 横胴縁	606	縦張り	縦張り 通気金具			×						
	500 縦木胴縁 厚み33mm 以上	500	横張り	釘打ち					×			×	
	606 横木胴縁 厚み33mm 以上	500	縦張り	釘打ち					×	×		×	

※留付金具、ビス、釘の留め付けなどで本施工基準に記載していない事項は、「モエン標準施工法」をご参照ください。

凡例



本施工基準において
該当する施工仕様



外張り断熱工法
不可



標準施工法上
不可

4 外張り断熱工法

4-6 縦胴縁仕様 各部の規定

1) 断熱材

断熱材厚み	50mm以下(※)
断熱材種類	発泡系断熱材

※モエン横張り(縦胴縁仕様)やモエン縦張り(横胴縁仕様)では、断熱材が50mmを超え100mm以下の場合の施工基準も別途ご用意しております。弊社営業所またはお客さま相談室までお問い合わせください。

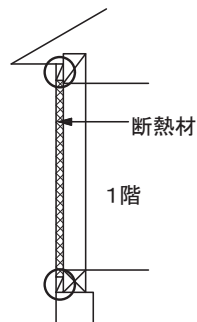
2) 補助棧

① 補助棧の材質

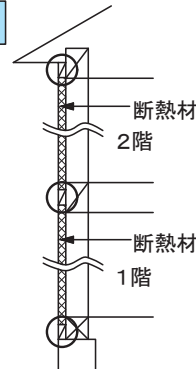
スギ・ベイツガなど胴縁と同等の材を使用してください。

② 設置箇所

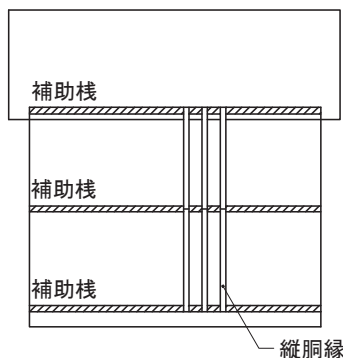
1階建ての場合



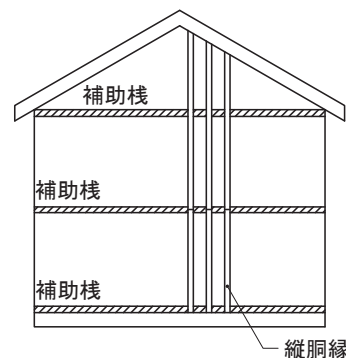
2階建ての場合



※桁側・妻側の壁の設置箇所はそれぞれ下図の位置を標準とし、妻壁上部においては妻高2000mm以下の場合、下右図の補助棧および胴縁納めとします。妻高が2000mmを超える場合は、屋根ケラバに沿って補助棧を追加してください。(「P187 3) 胴縁④ 胴縁長さ」の項目をご参照ください。)



桁側の壁

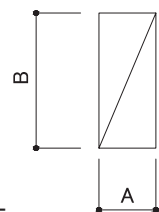


妻側の壁

③ 寸法

厚さ(A)	断熱材の厚み
幅(B)	断熱材の厚みの1.5倍以上 かつ 45mm以上 (※胴差部など上下の胴縁を継ぐ箇所は、上記寸法をダブルとするか、75mm以上)

(例) 断熱材厚25mmの場合 A:25mm B:45mm以上 断熱材厚50mmの場合 A:50mm B:75mm以上



④ 留付ビス

胴縁留付ビスと同じビスを使用してください。(留付間隔は胴縁間隔以下)

※ビスについては、「P186 3) 胴縁」の項目をご参照ください。

4 外張り断熱工法

4-6 縦胴縁仕様 各部の規定

3) 胴縁

① 材質・寸法

木胴縁の厚み、樹種は次の例を参考にしてください。

スギ材の場合は厚み18mm以上、ベイツガ材の場合は厚み15mm以上の乾燥材を使用してください。

これら以外の胴縁下地組みについては、最寄りの弊社営業所にお問い合わせください。

※出隅部などに関して、胴縁幅が90mmでは納まらない場合は、幅を大きくするなどして躯体に確実に留め付け、またモエンが確実に留め付けられるようご注意ください。

② 留付ビス

シネジック株式会社製 『パネリードⅡ⁺ (プラス)』

●断熱材の厚みにより下記表の指定ビスを使用してください。

断熱材の厚み	パネリードⅡ ⁺ (プラス)
30mm以下	φ6mm×100mm (P6×100Ⅱ ⁺)
40mm以下	φ6mm×110mm (P6×110Ⅱ ⁺)
50mm以下	φ6mm×120mm (P6×120Ⅱ ⁺)

※上記ビス長さは胴縁厚が18mmの場合です。胴縁厚がこれを超える場合は、その分長いビスを使用してください。

お問い合わせ先 シネジック株式会社 TEL 022(351)7330

③ 留付ビス間隔

●モエンの張り方向・重量(気乾)により、下記表の間隔で留め付けます。

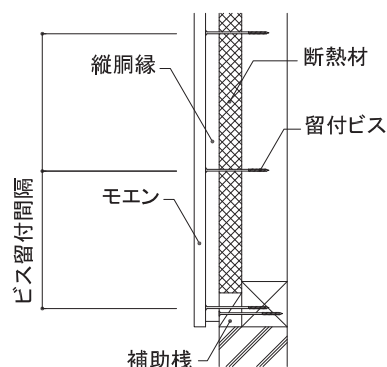
張り方向	モエン		ビス留付間隔	該当サイディング
	重量(気乾)			
横張り	22kg/m ² 以下		455mm以下	M・W・S・COOL(16mm厚品) EX(16・18mm厚品)
	22kg/m ² 超え26kg/m ² 以下		303mm以下	COOL(18mm厚品)
	26kg/m ² 超え28kg/m ² 以下		250mm以下	EX(21mm厚品)※
縦張り	3×10板のみ		455mm以下	M・W(3×10板)

※EX21mm厚品のうち、重量が21kg/枚の製品は303mm以下で施工可能です。

※サイディングの重量は最新のカatalogをご確認の上、ビスの留め付け間隔を決定してください。



注意 胴縁の上下端は、補助棧へ必ず留め付けてください。



4 外張り断熱工法

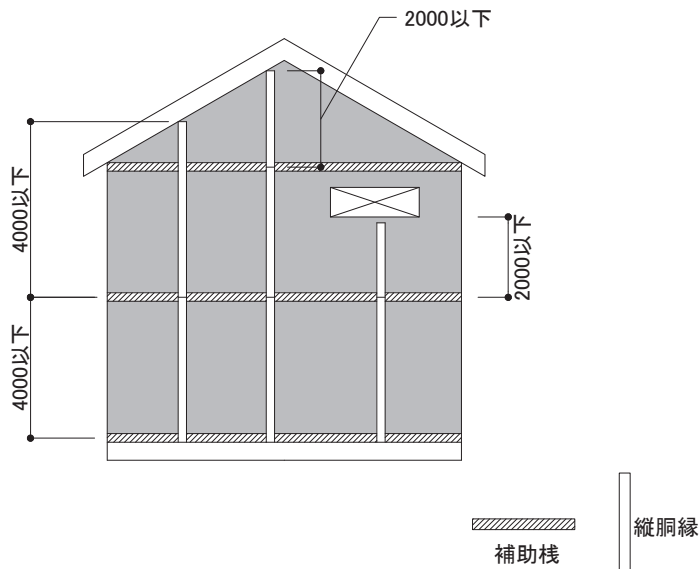
4-6 縦胴縁仕様 各部の規定

④ 胴縁長さ

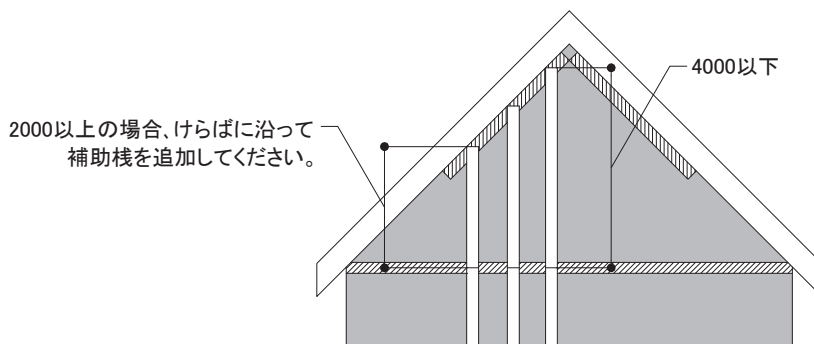
1本の連続した縦胴縁の長さを、その胴縁が留め付けられている補助棧の本数により、下記の通り規定します。

- 補助棧1本に留め付ける場合は、胴縁長さを 2000mm以下として下さい。
- 補助棧2本に留め付ける場合は、胴縁長さを 4000mm以下として下さい。

※ 胴縁は途中で切断部分のない連続した1本のものでします。



切妻で屋根が高い場合

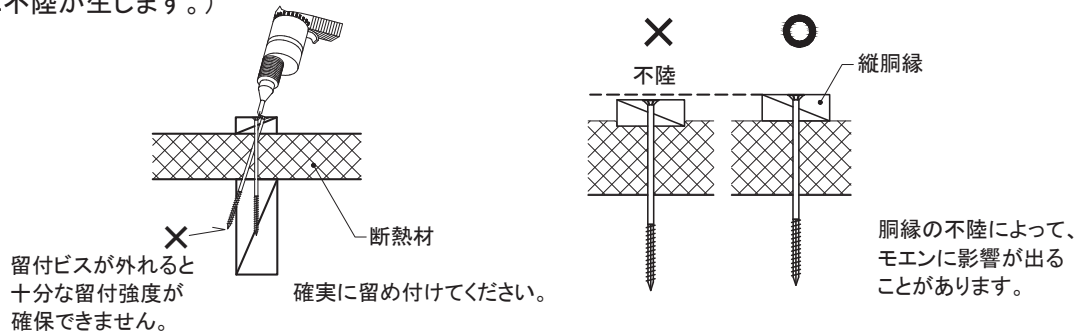


4 外張り断熱工法

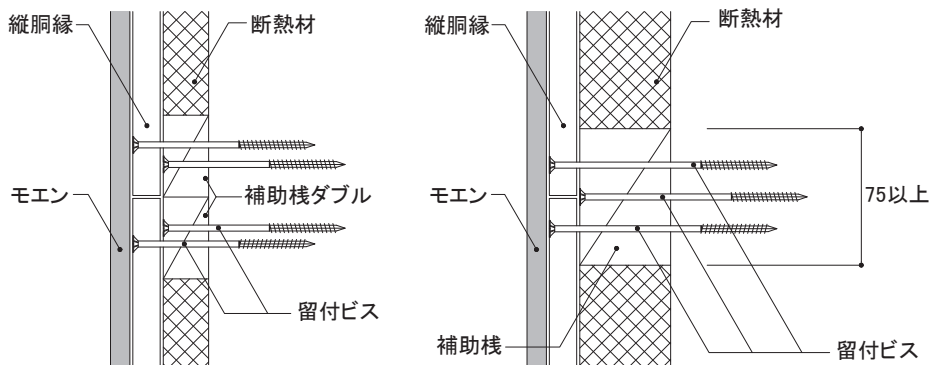
4-6 縦胴縁仕様 各部の規定

4) その他の注意点

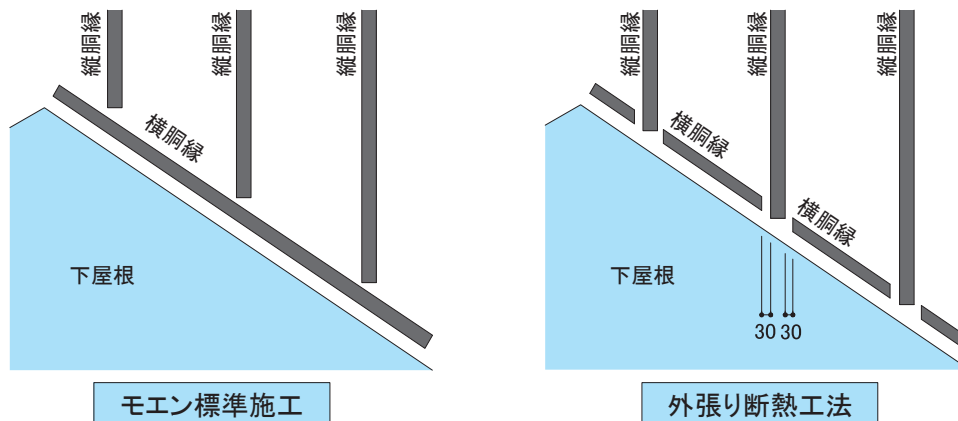
- ① 防水紙は、断熱材の上に防水テープなどで施工します。
(気密シート・気密テープなどは断熱材各社の仕様によります。)
- ② 開口部まわりは防水テープによる止水処理を必ず行ってください。
- ③ 胴縁を留め付ける際は、柱・間柱の位置を確認し、留付ビスの外れには十分注意してください。
胴縁の端あき距離は10mm以上確保し、胴縁が割れた場合は、打ち直してください。
また、断熱材部の胴縁においては、留付ビスの締め付けすぎによる胴縁の沈み込みに注意してください。
(胴縁面に不陸が生じます。)



- ④ 上下で胴縁を継ぐ(連続させる)場合は、原則として補助棧部分で継ぎます。
またその場合は、規定寸法の補助棧をダブルで取り付けるか、幅75mm以上の補助棧とし、上下の胴縁の留付ビスが有効に留め付けられるようにします。



- ⑤ 下屋根取り合いについては、縦胴縁を補助棧に耐力上効かせるように、下図のように納めます。



※外張り断熱工法の施工基準に掲載されていない事項については、モエン標準施工法に準拠してください。

4 外張り断熱工法

4-7 横胴縁仕様 各部の規定

1) 断熱材について

断熱材厚み	50mm以下
断熱材種類	発泡系断熱材

2) 補助棧・横棧

本施工基準では、胴縁を支えるための躯体に取り付ける棧を以下のように定義します。

補助棧：モエンの鉛直荷重を負担する棧

横棧(縦棧)：モエンの鉛直荷重を負担させない棧

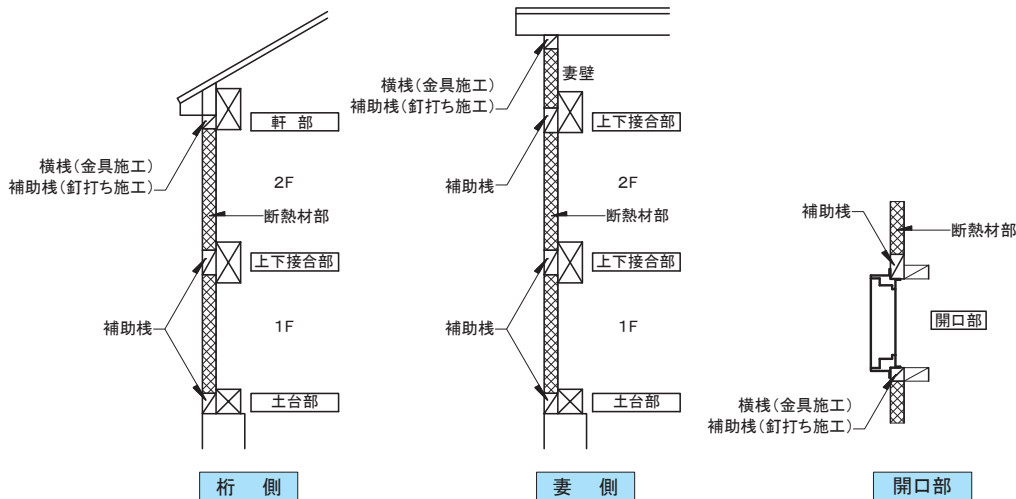
① 補助棧・横棧の材質

スギ・ベイツガなど胴縁と同等の材を使用してください。

② 設置箇所

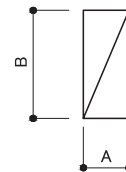
設置箇所	金具施工	釘打ち施工
土台部・下屋根部<モエンの下端部>	補助棧	補助棧
上下接合部<モエンの上下接合部>	補助棧(+横棧)	
軒部<モエンの上端部>	横棧	
開口部<開口部まわり>	開口上部:補助棧 その他:横棧(縦棧)	

桁側・妻側・開口部への設置箇所はそれぞれ下記位置を標準とします。



③ 寸法

部位	金具施工	釘打ち施工
厚み(A)	断熱材の厚み	
幅(B)	補助棧: 90mm以上	断熱材の厚みの1.5倍以上 かつ 45mm以上
	横棧: 45mm以上	



※開口部については、後述「その他の注意点」もご参照ください。

また、サッシフィンがあるため適宜胴縁が留め付けられる幅としてください。

④ 留付ビス

胴縁留付ビスと同じ指定ビスを使用してください。(留付間隔は455(500)mm以下=間柱間隔)

※ビスについては「P190 3) 胴縁」の項目をご参照ください。

4 外張り断熱工法

4-7 横胴縁仕様 各部の規定

3) 胴縁

① 材質・寸法

木胴縁の厚み、樹種は次の例を参考にしてください。
スギ材を用いる場合には厚み18mm以上、ベイツガ材を用いる場合には厚み15mm以上の乾燥材を使用してください。これら以外の胴縁下地組みについては、最寄りの弊社営業所またはお客さま相談室までお問い合わせください。

＜木胴縁の幅＞

金具施工：補助棧部に留め付ける胴縁は90mm幅

断熱材部に留め付ける胴縁は45mm幅

釘打ち施工：45mm幅

※標準施工上90mm以上が指定の箇所（開口まわり・出隅・入隅など）は、標準施工に従ってください。

※出隅部などに関して、胴縁幅が90mmでは納まらない場合は、幅を大きくするなどして躯体に確実に留め付け、モエンが確実に留め付けられるよう注意してください。

② 留付ビス

シネジック株式会社製 『パネリードⅡ⁺（プラス）』

●断熱材の厚みにより下表の指定ビスを使用してください。

断熱材の厚み	パネリードⅡ ⁺ （プラス）
30mm以下	φ6.0mm×100mm（P6×100Ⅱ ⁺ ）
40mm以下	φ6.0mm×110mm（P6×110Ⅱ ⁺ ）
50mm以下	φ6.0mm×120mm（P6×120Ⅱ ⁺ ）

※上記ビス長さは胴縁厚が18mmの場合です。胴縁厚がこれを超える場合は、その分長いビスを使用してください。

お問い合わせ先 シネジック株式会社 TEL 022(351)7330

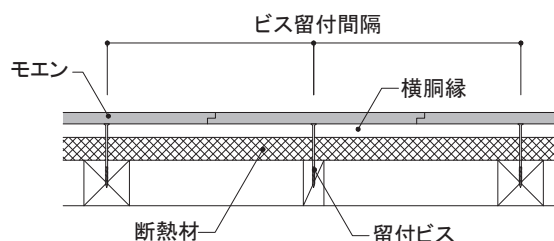
③ ビス留付方法および留付間隔

●モエンの施工法・胴縁部位により、下表の間隔で留め付けます。（P191～192の図参照）

※モエンの重量（気乾）は20kg/m²以下とします。

施工法	胴縁部位 および 下地躯体	ビス留付方法・間隔	該当サイディング	
金具施工	補助棧部	横架材下地あり （土台・梁などへ留め付け）	シングル留め @227.5(250)mm以下	EX 縦張り品
		横架材下地なし （間柱へ留め付け）	ダブル留め @455(500)mm以下	
	横棧部	（横架材または間柱へ留め付け）	シングル留め @455(500)mm以下	
	断熱材部	（間柱へ留め付け）	シングル留め @455(500)mm以下	
釘打ち施工	補助棧部 断熱材部	（横架材または間柱へ留め付け）	シングル留め @455(500)mm以下	M W EX 縦張り品

例



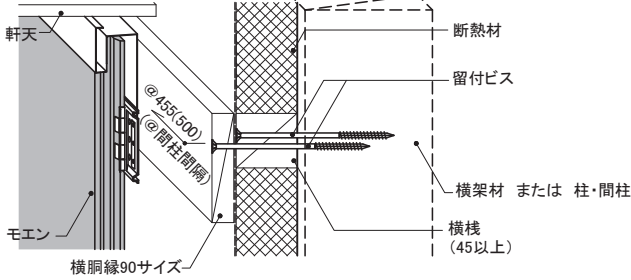
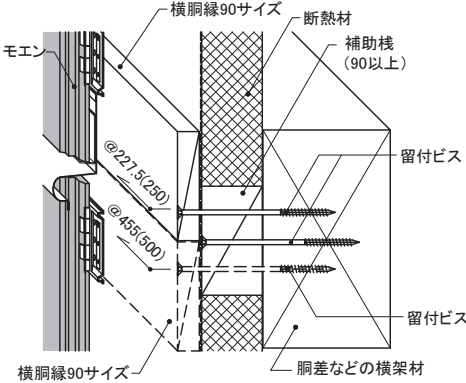
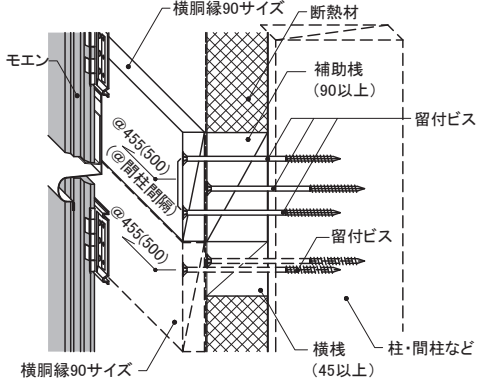
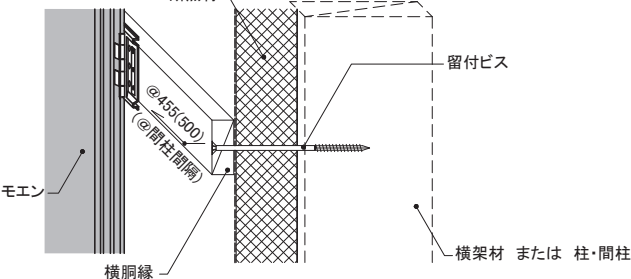
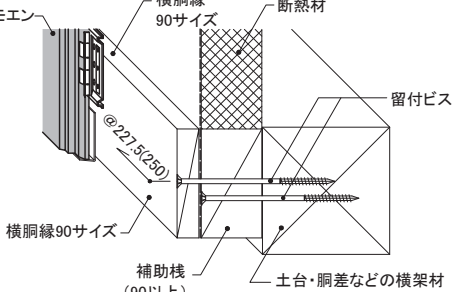
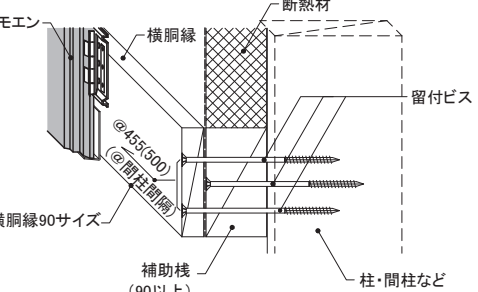
（ ）内数値はメーターモジュールの場合

4 外張り断熱工法

4-7 横胴縁仕様 各部の規定

<金具施工>

()内数値はメートルモジュールの場合

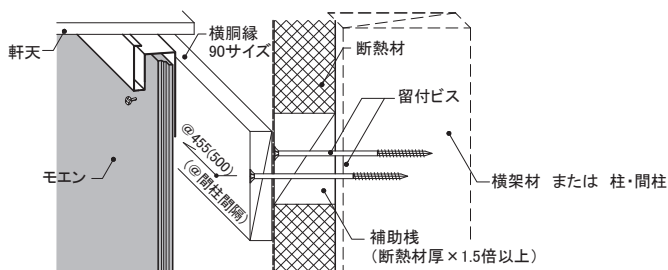
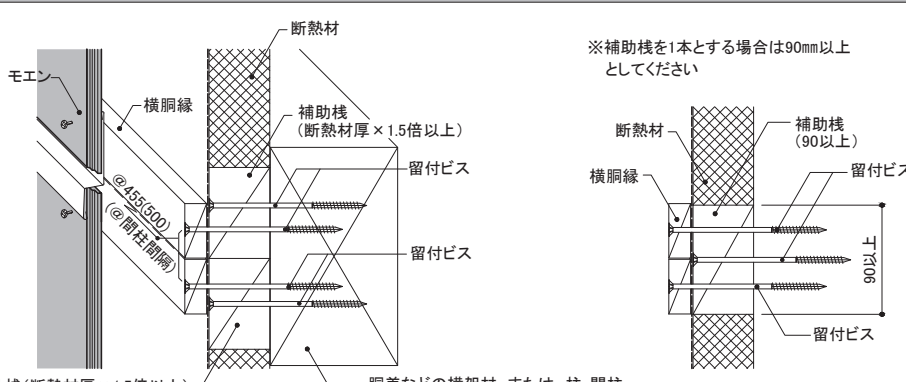
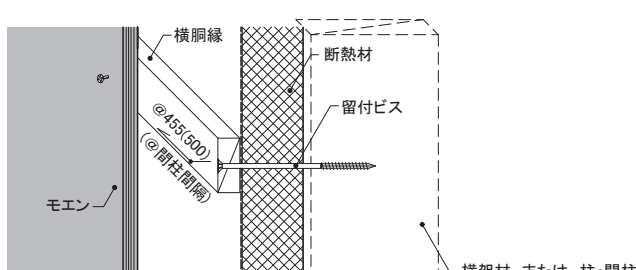
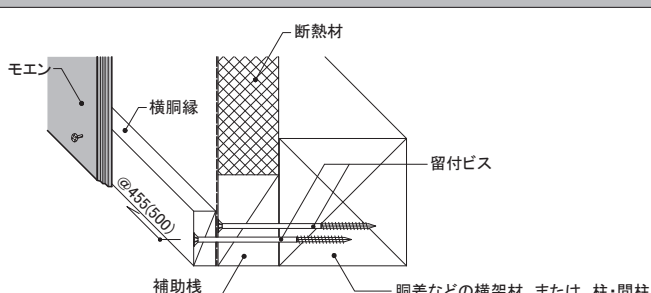
部位	躯体の状況	
	横架材あり(土台・胴差などへ留め付け)	横架材なし(柱・間柱へ留め付け)
軒部 など (モエンの上端部)	シングル留め @455(500)mm以下	
		
胴差部・妻壁部 など (モエンの上下接合部)	シングル留め @227.5(250)mm以下 (下側胴縁は軒部同様@455(500)mm以下で可)	ダブル留め @455(500)mm以下 (下側胴縁は軒部同様シングル留めで可)
		
断熱材部	シングル留め @455(500)mm以下	
		
土台部・下屋根部 など (モエン張り始めの下端部)	シングル留め @227.5(250)mm以下	ダブル留め @455(500)mm以下
		

4 外張り断熱工法

4-7 横胴縁仕様 各部の規定

<釘打ち施工>

()内数値はメーターモジュールの場合

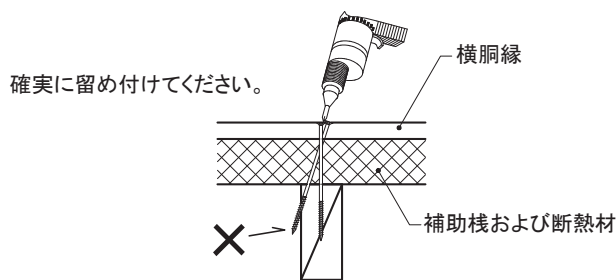
部位	躯体の状況 ※釘打ち施工では、躯体(横架材に留め付け・柱に留め付け)にかかわらず、同じ留付方法となります。
軒部 など (モエンの上端部)	<p>シングル留め @455(500)mm以下</p>  <p>軒天 横胴縁 90サイズ 断熱材 留付ビス 横架材 または 柱・間柱 補助棧 (断熱材厚×1.5倍以上) モエン @455(500) (@間柱間隔)</p>
胴差部・妻壁部 など (モエンの上下接合部)	<p>シングル留め @455(500)mm以下</p>  <p>断熱材 補助棧 (断熱材厚×1.5倍以上) 留付ビス 留付ビス 断熱材 補助棧 (90以上) 横胴縁 留付ビス モエン 横胴縁 断熱材 補助棧 (断熱材厚×1.5倍以上) 胴差などの横架材 または 柱・間柱 @455(500) (@間柱間隔) T1306</p> <p>※補助棧を1本とする場合は90mm以上としてください</p>
断熱材部	<p>シングル留め @455(500)mm以下</p>  <p>横胴縁 断熱材 留付ビス モエン @455(500) (@間柱間隔) 横架材 または 柱・間柱</p>
土台部・下屋根部 など (モエン張り始めの下端部)	<p>シングル留め @455(500)mm以下</p>  <p>断熱材 留付ビス モエン 横胴縁 断熱材 補助棧 (断熱材厚×1.5倍以上) 胴差などの横架材 または 柱・間柱 @455(500)</p>

4 外張り断熱工法

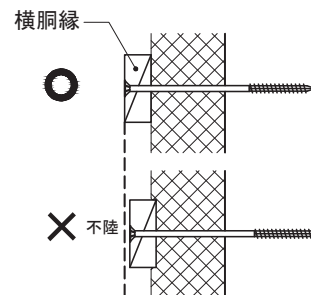
4-7 横胴縁仕様 各部の規定

4) その他の注意点

- ① 防水紙は、断熱材の上に防水テープなどで施工します。
(気密シート・気密テープなどは断熱材各社の仕様によります。)
- ② 開口部まわりは防水テープによる止水処理を必ず行ってください。
- ③ 胴縁を留め付ける際は、柱・間柱の位置を確認し、留付ビスの外れには十分注意してください。
胴縁の端あき距離は10mm以上確保し、胴縁が割れた場合は、打ち直してください。
また、断熱材部の胴縁においては、留付ビスの締め付けすぎによる胴縁の沈み込みに注意してください。
(胴縁面に不陸が生じます。)



留付ビスが外れると、十分な留付強度が確保できません。



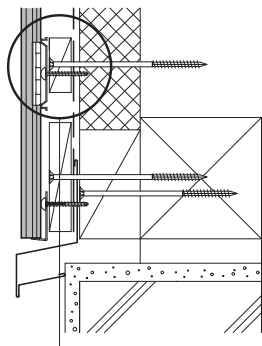
胴縁の不陸によって、モエンに影響がでることがあります。

- ④ 金具施工の場合、モエンの上端部・下端部とも、必ず補助枠・横棧に留め付けられた横胴縁に金具留めしてください。

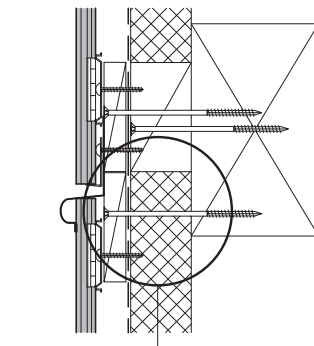


注意 不適切な例

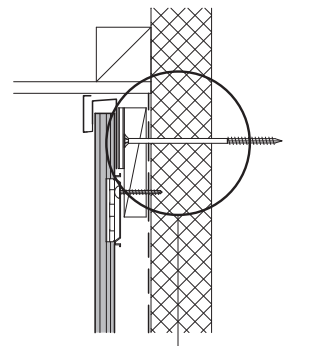
モエンの上下端部どちらか片方でも有効な留め付けがなされていない施工はしないでください。



モエン下端部の金具留め位置が不適切。



モエン上端部の金具留めされている胴縁の下地(補助枠・横棧)がない。



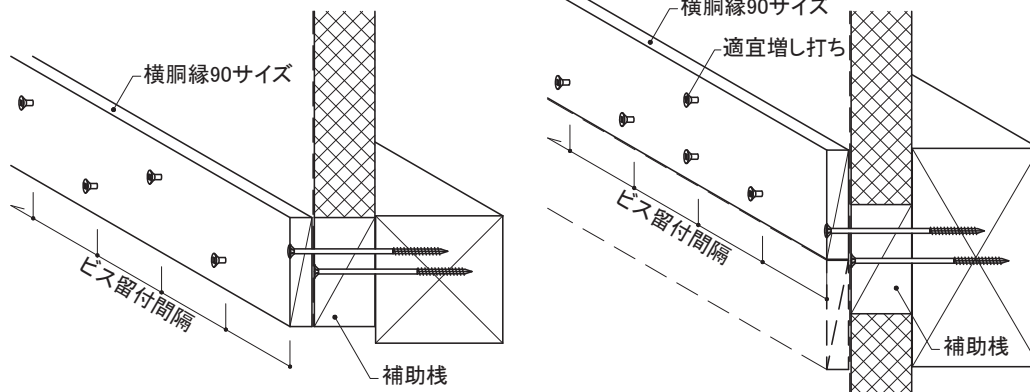
モエン上端部の金具留めされている胴縁の下地(補助枠・横棧)がない。

4 外張り断熱工法

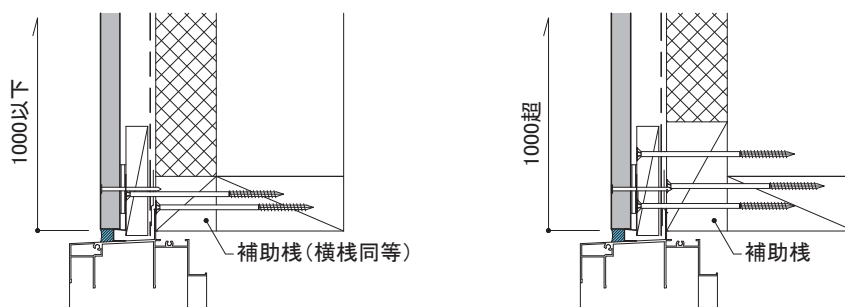
4-7 横胴縁仕様 各部の規定

- ⑤90mm幅の胴縁を施工する場合において、胴縁の片側が大きく反ったり傾いてしまう場合は、適宜ビスを千鳥打ちまたは増し打ちをするなどして対応してください。

対応例



- ⑥サッシ上部の補助棧寸法およびビス留付間隔は、支持するモエンの長さが1000mm以下の場合、横棧同等で可とします。(45mm幅以上の棧で、ビス留付間隔455(500)mm以下)
長さが1000mmを超える場合は、通常の補助棧と同様の留付方法および間隔としてください。
(※右図は胴縁が間柱への留め付けとなる場合)



※外張り断熱工法の施工基準に掲載されていない事項については、モエン標準施工法に準拠してください。

16~18mm厚品 1.5尺×10尺

(EX) (S) (断熱材厚さ50mm)

下地
外張り断熱工法
木造軸組下地

留付方法
金具

張り方向
横

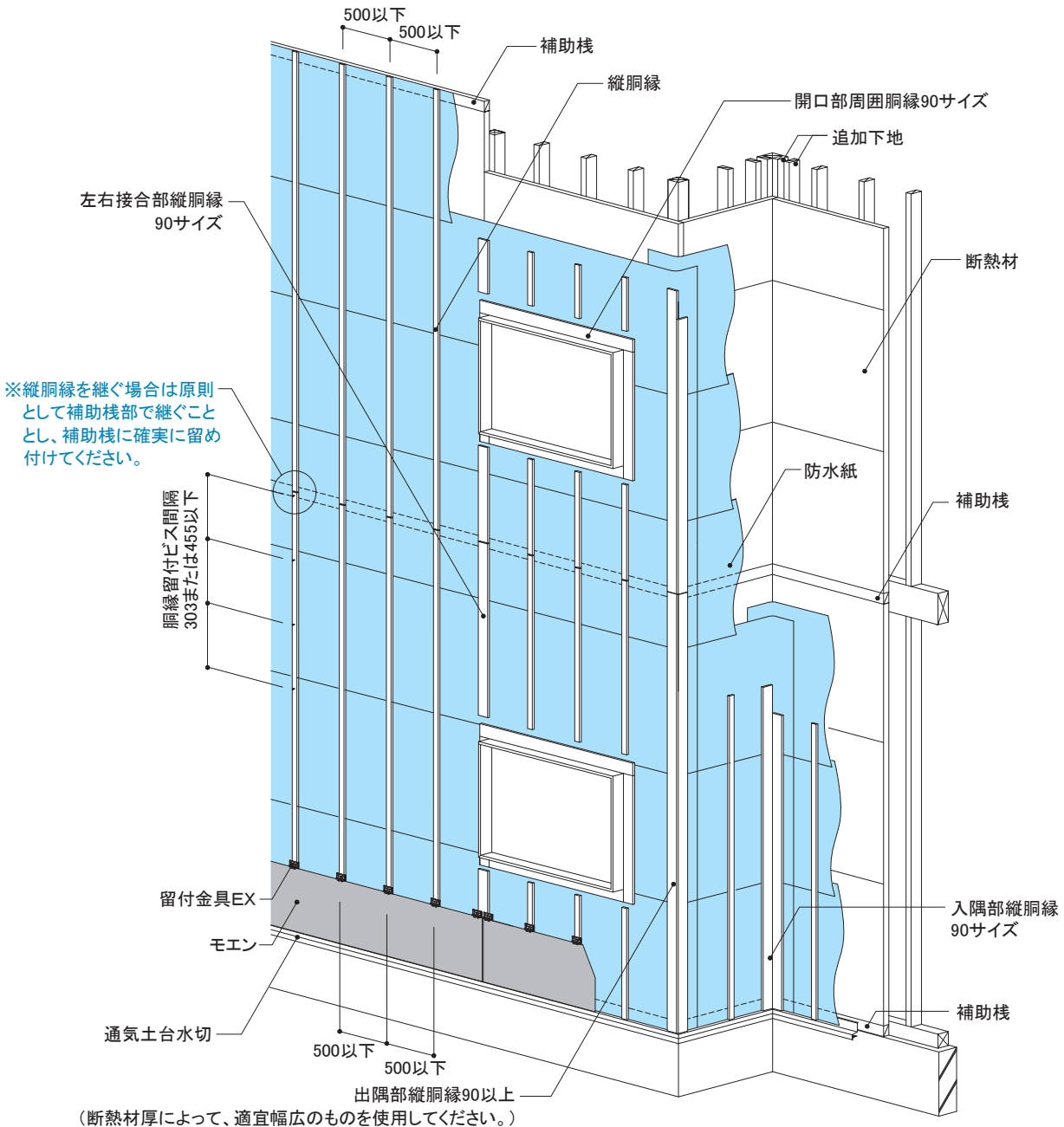
木胴縁組
縦胴縁
@500mm以下

4-8 16mm厚品金具施工(横張り)

1) 基本構成図・下地組図

- 補助棧は500mm以下の間隔で、柱・間柱(軸組)または縦枿(枿組)などの構造部材に固定します。
- 通気土台水切は胴縁組みを行う前に取り付け、防水紙を上にかぶせて施工します。
- 下地組みは図のように木胴縁を組み、スギ材の場合は厚み18mm以上、ベイツガ材の場合は厚み15mm以上の乾燥材を使用し、断熱材の厚みにあわせた留付ビスで確実に躯体および補助棧部に取り付けます。
- 木胴縁の幅は45mm以上を基本とし、左右接合部、出入隅部、開口部まわりなどの指定箇所には90mm以上を使用します。また、出隅部は、下地に確実に留め付けられるよう、断熱材の厚みにより適宜幅広の胴縁を使用します。

注意 90mm幅の胴縁を留め付ける場合において、胴縁の片側が大きく反ったり傾いてしまう場合は、適宜ビスを千鳥打ちまたは増し打ちをするなどして対応してください。



モエン
標準施工法

納まり詳細図
木造

納まり詳細図
鉄骨造

外張り
断熱工法

アウティ

軒天

参考資料

16~21mm厚品 1.5尺×10尺
1.5尺×6尺
(断熱材厚さ50mm)

EX S

下地
外張り断熱工法
木造軸組下地

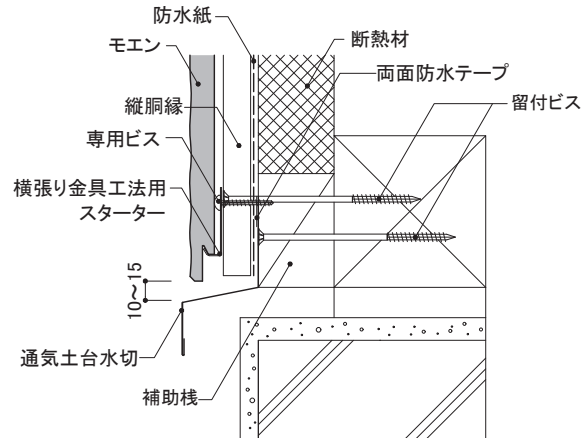
留付方法
金具

張り方向
横

木胴縁組
縦胴縁
@500mm以下

2) 土台部

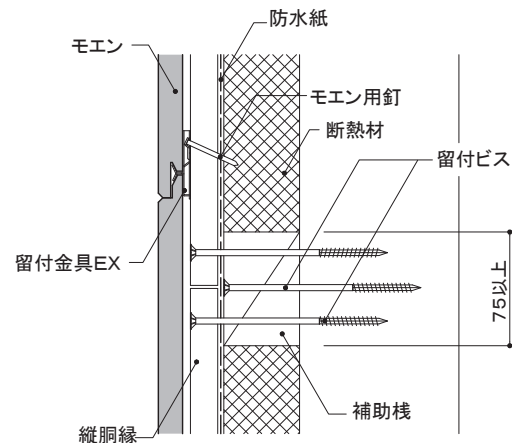
- 補助棧を留付ビスで躯体に取り付けます。
- 通気土台水切は必ず水平に取り付けます。
- 縦胴縁を留付ビスで補助棧から外れないよう躯体に取り付けます。
- 横張り金具工法用スターターは、専用ビス(ステンレスビスφ4.1mm×35mm)で胴縁ごと(500mm以下の間隔)に留め付けます。釘打ちは厳禁です。
- モエン下端と通気土台水切の間は、10~15mmの隙間を設けます。



3) 上下接合部

胴差部

- 補助棧は、上下の縦胴縁を留め付けるため幅を75mm以上とし、留付ビスで躯体に取り付けます。
- 縦胴縁を留付ビスで補助棧から外れないよう躯体に取り付けます。
- 実に留付金具EXを確実に納め、モエン用釘(ステンレスリング釘φ2.3mm×38mm)または専用ビス(ステンレスビスφ4.1mm×35mm)で留め付けます。

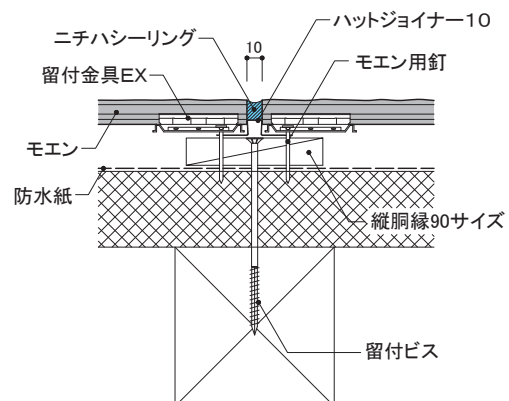


※補助棧についてはP185をご参照ください。

4) 左右接合部

①1.5尺×10尺

- 縦胴縁を留付ビスで躯体に留め付けます。
- 左右接合部には、ハットジョイナー10を取り付けます。
- 実に留付金具EXを確実に納め、モエン用釘(ステンレスリング釘φ2.3mm×38mm)または専用ビス(ステンレスビスφ4.1mm×35mm)で留め付けます。
- マスキングテープで養生後、小口に専用プライマーを塗布し、ニチハシーリングを充填します。



16~21mm厚品 EX S (断熱材厚さ50mm)	1.5尺×10尺	下地	留付方法	張り方向	木胴縁組
	1.5尺×6尺 (断熱材厚さ50mm)	外張り断熱工法 木造軸組下地	金具	横	縦胴縁 @500mm以下

モエン
標準施工法

納まり詳細図
木造

納まり詳細図
鉄骨造

外張り
断熱工法

アウティ

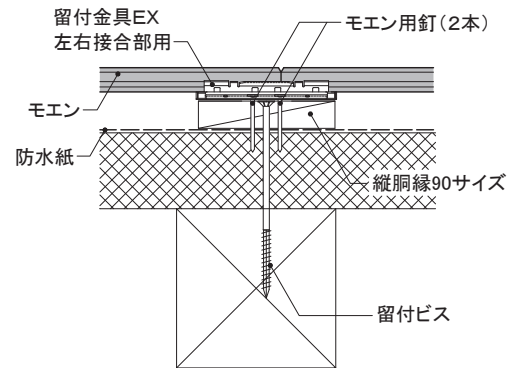
軒天

参考資料

5) 左右接合部

② 1.5尺×6尺

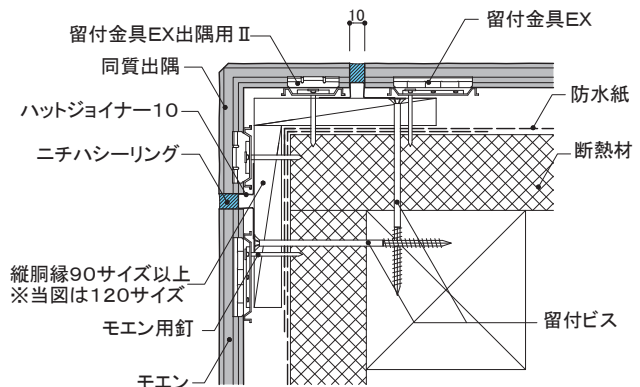
- 縦胴縁を留付ビスで躯体に取り付けます。
- 四方合いじゃくり品の左右接合部には、留付金具EX左右接合部用を使用し、合いじゃくり部を確実に納め、モエン用釘(ステンレスリング釘φ2.3mm×38mm)2本または専用ビス(ステンレスビスφ4.1mm×35mm)2本で留め付けます。



6) 出隅部

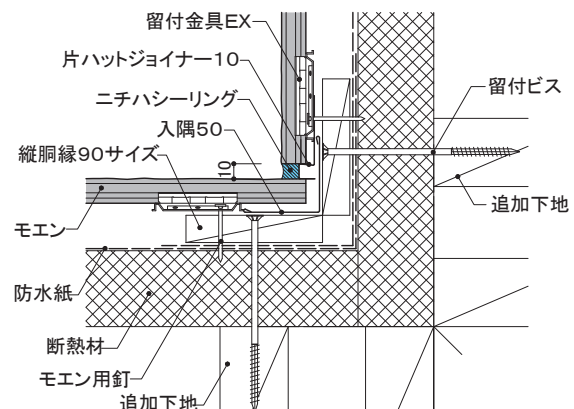
同質出隅

- 縦胴縁は下地躯体に確実に留め付けるため、断熱材厚に応じて適宜90サイズ以上の幅広のものを使用し、留付ビスで躯体に取り付けます。
- 同質出隅は留付金具EX出隅用Ⅱで留め付けます。
- 留付金具EXを実に確実に納め、モエン用釘(ステンレスリング釘φ2.3mm×38mm)または専用ビス(ステンレスビスφ4.1mm×35mm)で留め付けます。
- 同質出隅との取り合い部には、ハットジョイナー10を取り付けます。
- マスキングテープで養生後、小口に専用プライマーを塗布し、ニチハシーリングを充填します。



7) 入隅部

- 入隅部は、胴縁の留め付け下地として、必ず追加下地を入れます。
- 縦胴縁を留付ビスで躯体に留め付けてください。
- 入隅50を取り付けた後、先行のモエンを施工し、片ハットジョイナー10を取り付けます。
- 実に留付金具EXを確実に納め、モエン用釘(ステンレスリング釘φ2.3mm×38mm)または専用ビス(ステンレスビスφ4.1mm×35mm)で留め付けます。
- マスキングテープで養生後、小口に専用プライマーを塗布し、ニチハシーリングを充填します。



16~21mm厚品 1.5尺×10尺
1.5尺×6尺
(断熱材厚さ50mm)
EX S

下地
外張り断熱工法
木造軸組下地

留付方法
金具

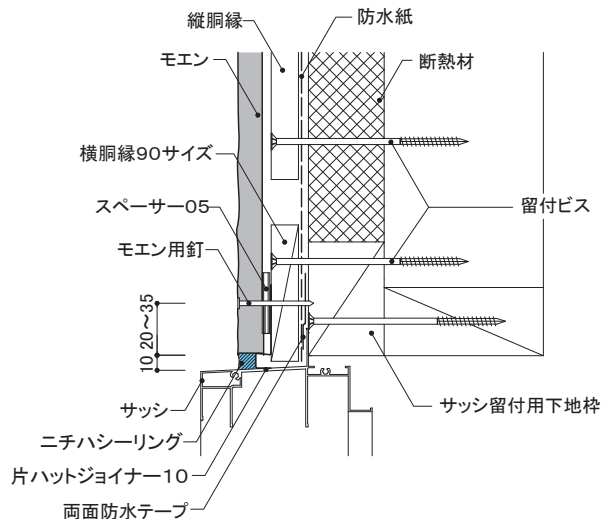
張り方向
横

木胴縁組
縦胴縁
@500mm以下

8) 開口部

① 上側

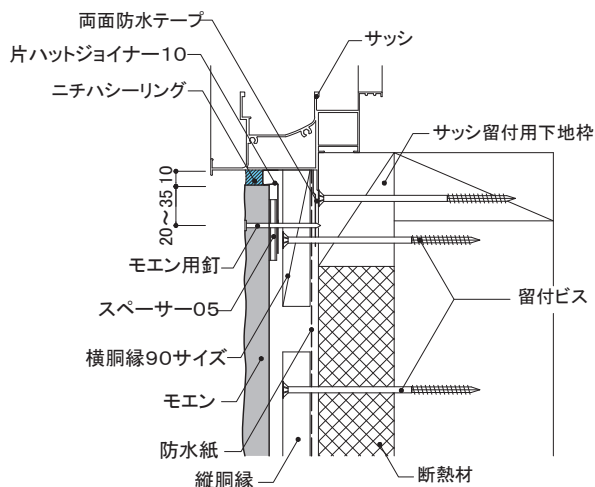
- 開口部まわりには両面防水テープを必ず使用し、防水紙を施工します。
- 胴縁は留付ビスで躯体に取り付けます。
- 開口部上側には、片ハットジョイナー10を取り付けます。
- モエンはスペーサー05を取り付けた後、先孔をあけてからモエン用釘(ステンレスリング釘φ2.75mm×50mm)で留め付けます。
- マスキングテープで養生後、小口に専用プライマーを塗布し、ニチハシーリングを充填します。



8) 開口部

② 下側

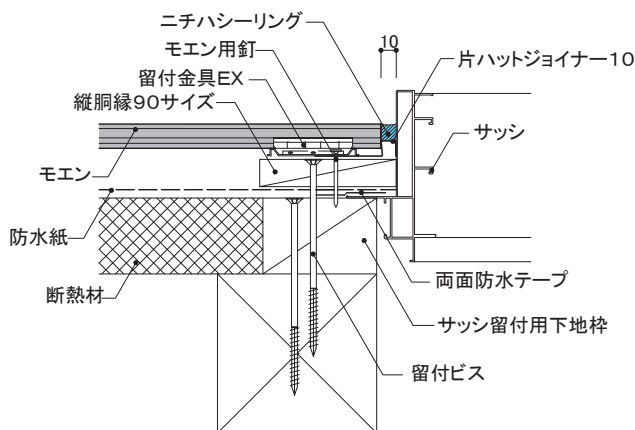
- 開口部まわりには両面防水テープを必ず使用し、防水紙を施工します。
- 胴縁は留付ビスで躯体に取り付けます。
- 開口部下側には、片ハットジョイナー10を取り付けます。
- モエンはスペーサー05を取り付けた後、先孔をあけてからモエン用釘(ステンレスリング釘φ2.75mm×50mm)で留め付けます。
- マスキングテープで養生後、小口に専用プライマーを塗布し、ニチハシーリングを充填します。



8) 開口部

③ 左右側

- 開口部まわりには両面防水テープを必ず使用し、防水紙を施工します。
- 縦胴縁を留付ビスで躯体に留め付けてください。
- 開口部左右には、片ハットジョイナー10を取り付けます。
- 実に留付金具EXを確実に納め、モエン用釘(ステンレスリング釘φ2.3mm×38mm)または専用ビス(ステンレスビスφ4.1mm×35mm)で留め付けます。
- マスキングテープで養生後、小口に専用プライマーを塗布し、ニチハシーリングを充填します。



釘頭 釘頭の補修は目立つ箇所のみとし、専用補修液を使用し、必要最小限の範囲に塗布します。

16~21mm厚品 EX S (断熱材厚さ50mm)	1.5尺×10尺	下地	留付方法	張り方向	木胴縁組
	1.5尺×6尺	外張り断熱工法 木造軸組下地	金具	横	縦胴縁 @500mm以下

モエン
標準施工法

納まり詳細図
木造

納まり詳細図
鉄骨造

外張り
断熱工法

アウティ

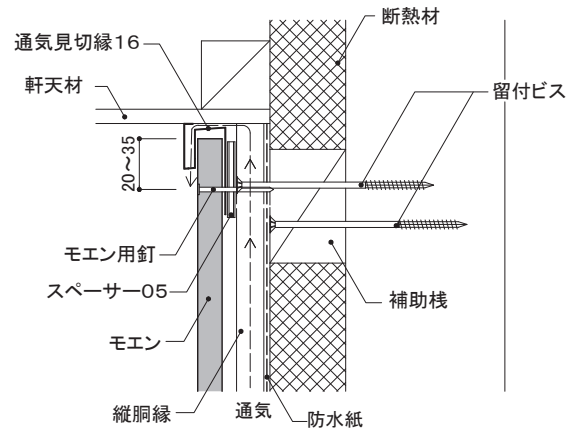
軒天

参考資料

9) 軒天部

① 通気見切縁

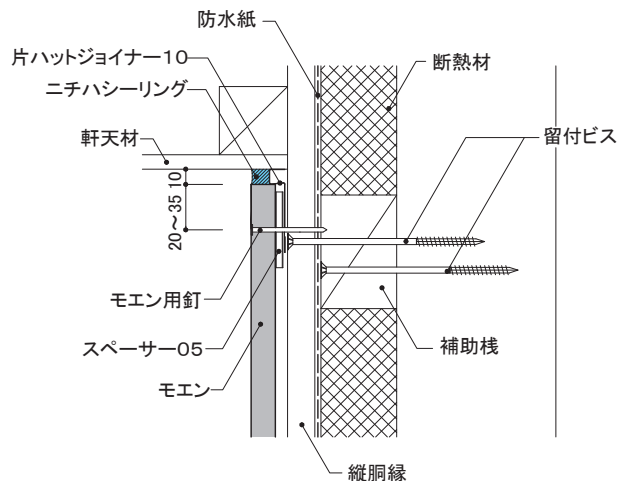
- 補助棧を留付ビスで躯体に取り付けます。
- 縦胴縁を留付ビスで補助棧から外れないように躯体に取り付けます。
- モエンの施工前にスペーサー05を取り付け、通気見切縁16(18mm厚以上品の場合は、通気見切縁21)を図の位置に取り付けます。
- モエンは通気見切縁16に差し込み、先孔をあけてからモエン用釘(ステンスリング釘φ2.75mm×50mm)で留め付けます。



9) 軒天部

② シーリング

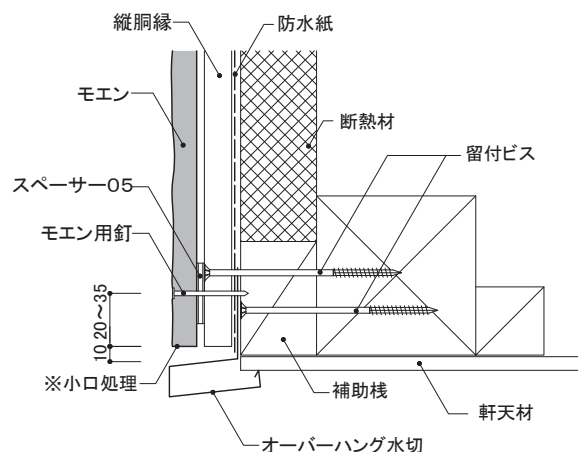
- 補助棧を留付ビスで躯体に取り付けます。
- 縦胴縁を留付ビスで補助棧から外れないように躯体に取り付けます。
- 通気が小屋裏へ抜けるように、防水紙張りと同縁下地組みは軒天工事前に施工します。
- 軒天材との取り合い部は、片ハットジョイナー10を取り付けます。
- モエンはスペーサー05を取り付けた後、先孔をあけてからモエン用釘(ステンスリング釘φ2.75mm×50mm)で留め付けます。
- マスキングテープで養生後、小口に専用プライマーを塗布し、ニチハシーリングを充填します。



10) オーバーハング部

オーバーハング水切

- 補助棧を留付ビスで躯体に取り付けます。
- 縦胴縁を留付ビスで補助棧から外れないように躯体に取り付けます。
- 防水紙はオーバーハング水切の上にかぶせ、両面防水テープで貼り付けます。
- モエン下端に10mmの隙間を設けます。
- モエンはスペーサー05を取り付けた後、先孔をあけてからモエン用釘(ステンスリング釘φ2.75mm×50mm)で留め付けます。



小口処理 モエン縦張り下端小口面および切断小口面は、モエンシーラーを十分塗布し乾燥後、切断小口面が見える部分については専用補修液を、それ以外の部分はモエンシーラーを塗布します。

釘頭 釘頭の補修は目立つ箇所のみとし、専用補修液を使用し、必要最小限の範囲に塗布します。

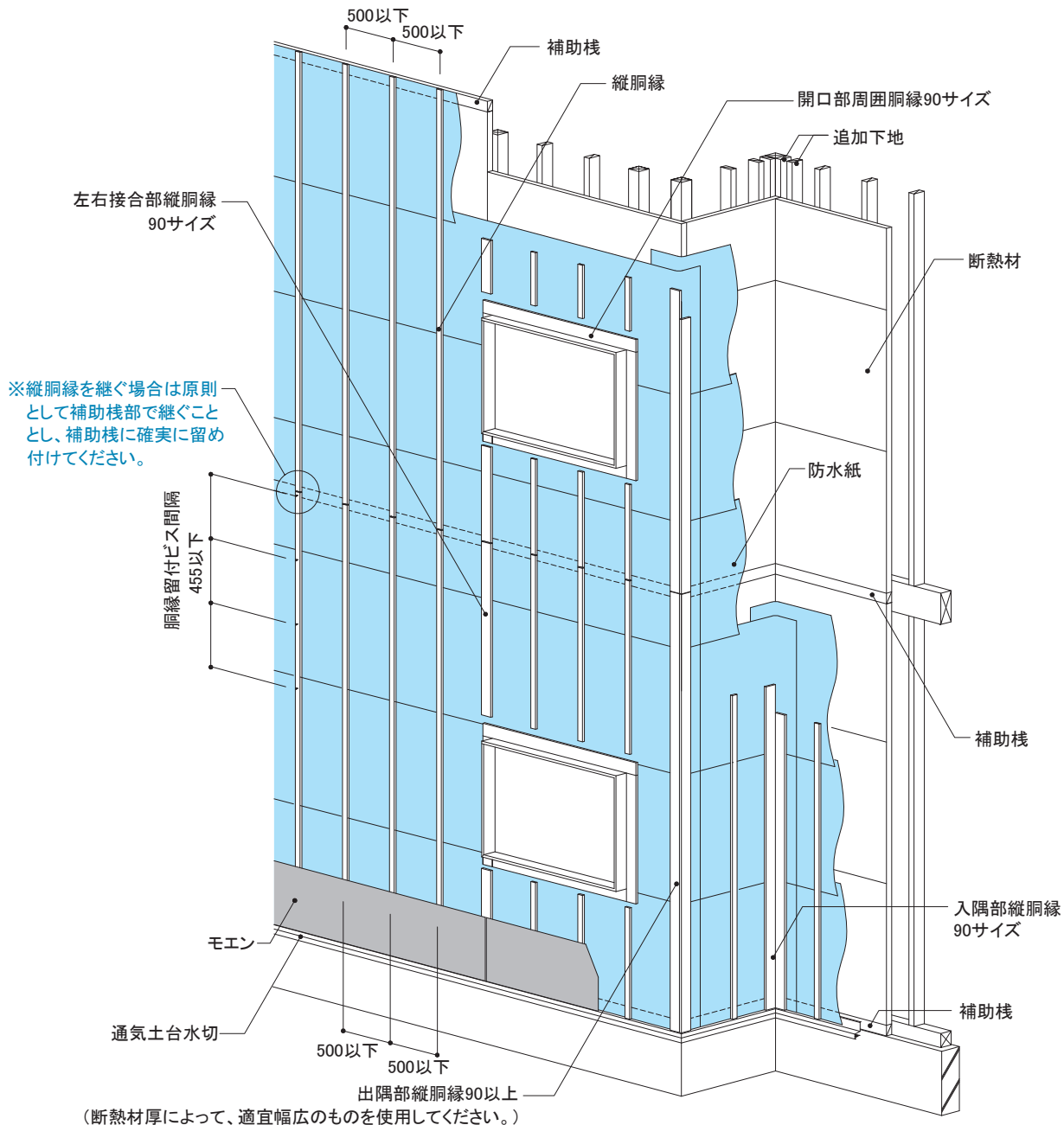
14mm厚品 M W (断熱材厚さ50mm)	1.5尺×10尺	下地	留付方法	張り方向	木胴縁組
		外張り断熱工法 木造軸組下地	釘	横	縦胴縁 @500mm以下

4-9 14mm厚品釘打ち施工(横張り)

1) 基本構成図・下地組図

- 補助棧は500mm以下の間隔で、柱・間柱(軸組)または縦枠(枠組)などの構造部材に固定します。
- 通気土台水切は胴縁組みを行う前に取り付け、防水紙を上にかぶせて施工します。
- 下地組みは図のように木胴縁を組み、スギ材の場合は厚み18mm以上、ベイツガ材の場合は厚み15mm以上の乾燥材を使用し、断熱材の厚みにあわせた留付ビスで確実に躯体および補助棧部に取り付けます。
- 木胴縁の幅は45mm以上を基本とし、左右接合部、出入隅部、開口部まわりなどの指定箇所には90mm以上を使用します。また、出隅部は、下地に確実に留め付けられるよう、断熱材の厚みにより適宜幅広の胴縁を使用します。

注意 90mm幅の胴縁を留め付ける場合において、胴縁の片側が大きく反ったり傾いてしまう場合は、適宜ビスを千鳥打ちまたは増し打ちをするなどして対応してください。



釘頭 釘頭の補修は目立つ箇所のみとし、専用補修液を使用し、必要最小限の範囲に塗布してください。

14mm厚品

1.5尺×10尺

M W

(断熱材厚さ50mm)

下地
外張り断熱工法
木造軸組下地

留付方法

釘

張り方向

横

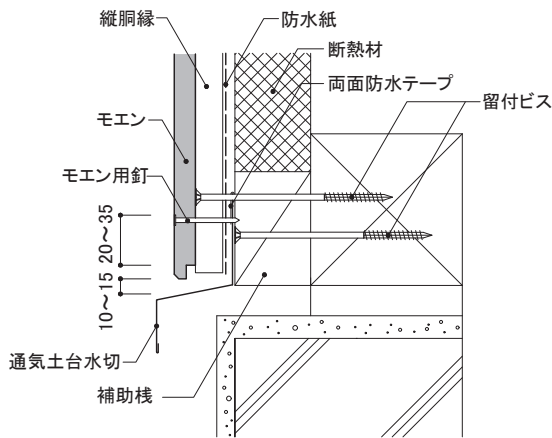
木胴縁組

縦胴縁

@500mm以下

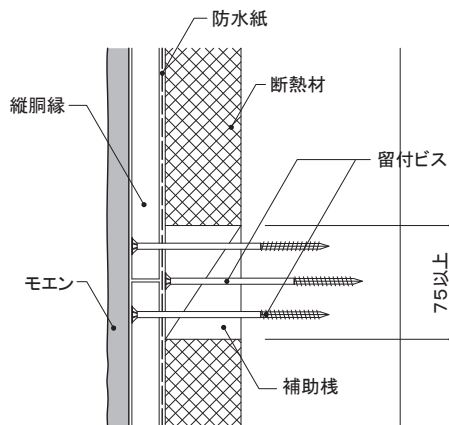
2) 土台部

- 補助棧を留付ビスで躯体に取り付けます。
- 通気土台水切は補助棧に必ず水平に取り付けます。
- 縦胴縁を留付ビスで補助棧から外れないよう躯体に取り付けます。
- モエンの下端と通気土台水切の間は、10～15mmの隙間を設けます。



3) 胴差部

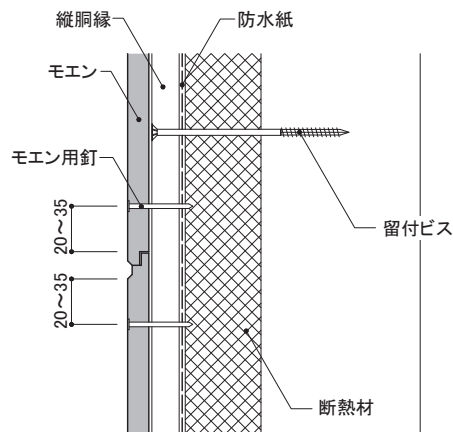
- 補助棧は上下の縦胴縁を留め付けるため幅を75mm以上とし、留付ビスで躯体に取り付けます。
- 縦胴縁を留付ビスで補助棧から外れないよう躯体に取り付けます。



※補助棧についてはP185をご参照ください。

4) 上下接合部

- 縦胴縁を留付ビスで躯体に取り付けます。
- 実の乗り上げに注意して施工します。

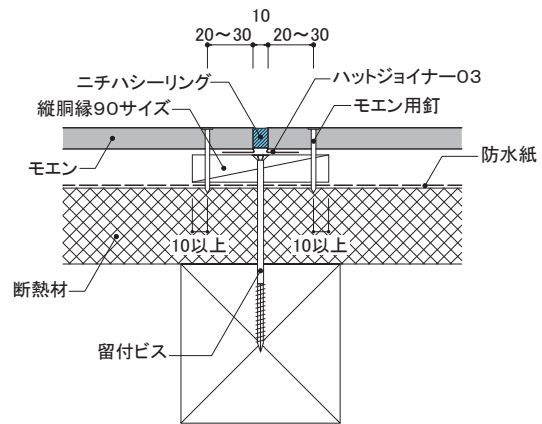


釘頭 釘頭の補修は目立つ箇所のみとし、専用補修液を使用し、必要最小限の範囲に塗布します。

14mm厚品 M W (断熱材厚さ50mm)	1.5尺×10尺	下地	留付方法	張り方向	木胴縁組 縦胴縁 @500mm以下
		外張り断熱工法 木造軸組下地	釘	横	

5) 左右接合部

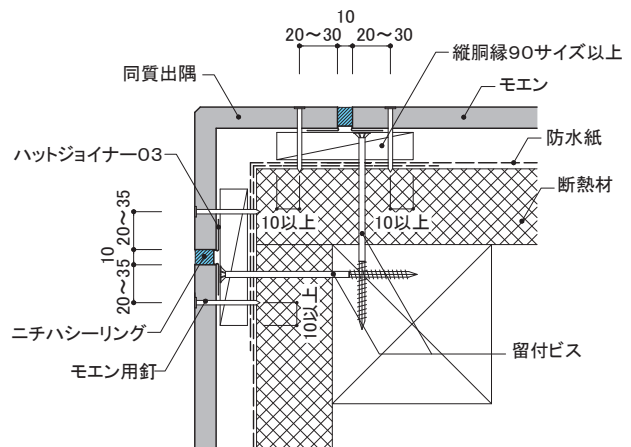
- 縦胴縁を留付ビスで躯体に取り付けます。
- 左右接合部には、ハットジョイナー03を取り付けます。
- モエンはモエン用釘(ステンスリング釘φ2.5mm×43mm)で留め付けます。
※縦胴縁の端あきが10mm以上になるように釘打ちします。
- マスキングテープで養生後、小口に専用プライマーを塗布し、ニチハシーリングを充填します。



6) 出隅部

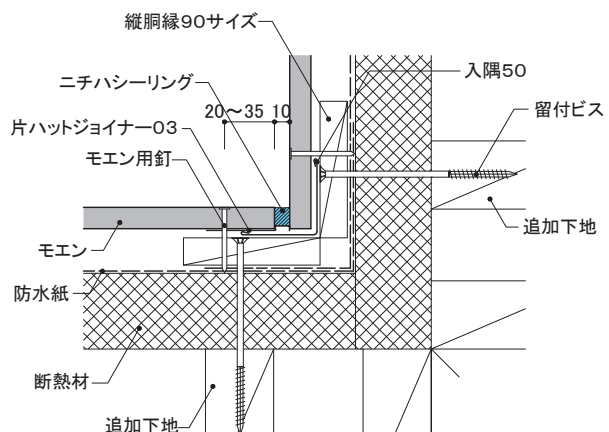
同質出隅

- 縦胴縁は下地躯体に確実に留め付けるため、胴縁は断熱材厚に応じて適宜90サイズ以上の幅広のものを使用し、留付ビスで躯体に取り付けます。
- 同質出隅との取り合い部には、ハットジョイナー03を取り付けます。
- モエン本体、同質出隅はモエン用釘(ステンスリング釘φ2.5mm×43mm)で留め付けます。
※縦胴縁の端あきが10mm以上になるように釘打ちします。
- マスキングテープで養生後、小口に専用プライマーを塗布し、ニチハシーリングを充填します。



7) 入隅部

- 入隅部は、胴縁の留め付け下地として、必ず追加下地を入れます。
- 縦胴縁を留付ビスで追加下地に取り付けます。
- 入隅50を取り付けた後、先行のモエンを施工し、片ハットジョイナー03を取り付けます。
- モエンはモエン用釘(ステンスリング釘φ2.5mm×43mm)で留め付けます。
- マスキングテープで養生後、小口に専用プライマーを塗布し、ニチハシーリングを充填します。



釘頭 釘頭の補修は目立つ箇所のみとし、専用補修液を使用し、必要最小限の範囲に塗布します。

モエン
標準施工法

木造
納まり詳細図

鉄骨造
納まり詳細図

外張り
断熱工法

アウト
ティ

軒天

参考資料

14mm厚品

1.5尺×10尺

(M) (W)

(断熱材厚さ50mm)

下地
外張り断熱工法
木造軸組下地

留付方法

釘

張り方向

横

木胴縁組

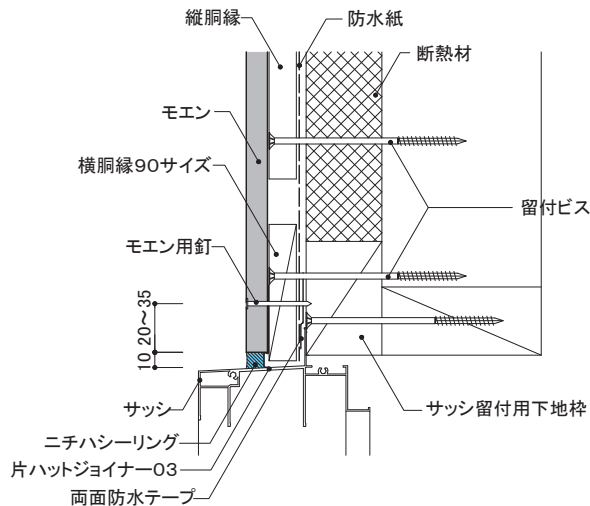
縦胴縁

@500mm以下

8) 開口部

① 上側

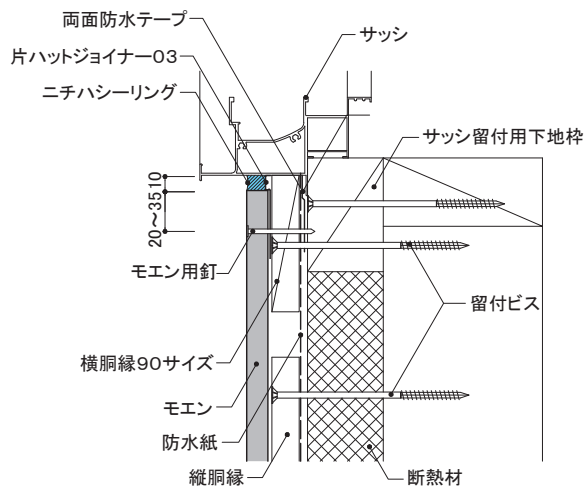
- 開口部周りには、両面防水テープを必ず使用し、防水紙を施工します。
- 胴縁は留付ビスで躯体に取り付けます。
- サッシとの取り合い部は、片ハットジョイナー03を取り付けます。
- モエンはモエン用釘(ステンスリング釘φ2.5mm×43mm)で留め付けます。



8) 開口部

② 下側

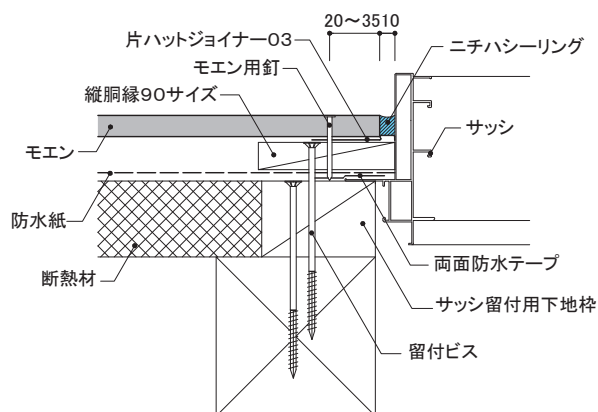
- 開口部周りには、両面防水テープを必ず使用し、防水紙を施工します。
- 胴縁は留付ビスで躯体に取り付けます。
- サッシとの取り合い部は、片ハットジョイナー03を取り付けます。
- モエンはモエン用釘(ステンスリング釘φ2.5mm×43mm)で留め付けます。
- マスキングテープで養生後、小口に専用プライマーを塗布し、ニチハシーリングを充填します。



8) 開口部

③ 左右側

- 開口部周りには両面防水テープを必ず使用し、防水紙を施工します。
- 胴縁は留付ビスで躯体に取り付けます。
- サッシとの取り合い部は、片ハットジョイナー03を取り付けます。
- モエンはモエン用釘(ステンスリング釘φ2.5mm×43mm)で留め付けます。
- マスキングテープで養生後、小口に専用プライマーを塗布し、ニチハシーリングを充填します。



釘頭 釘頭の補修は目立つ箇所のみとし、専用補修液を使用し、必要最小限の範囲に塗布します。

14mm厚品 M W (断熱材厚さ50mm)	1.5尺×10尺	下地	留付方法	張り方向	木胴縁組 縦胴縁 @500mm以下
		外張り断熱工法 木造軸組下地	釘	横	

モエン
標準施工法

納まり詳細図
木造

納まり詳細図
鉄骨造

外張り
断熱工法

アウティ

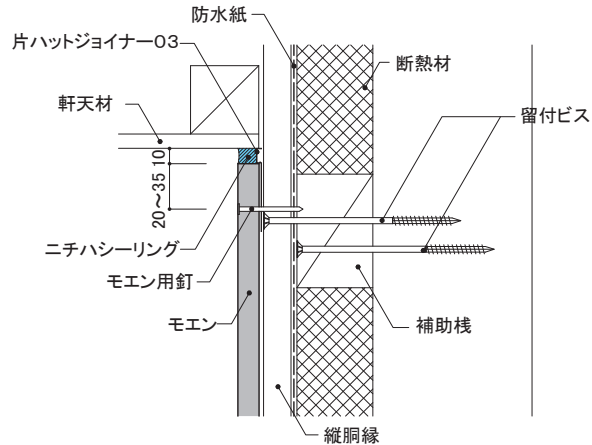
軒天

参考資料

9) 軒天部

①シーリング

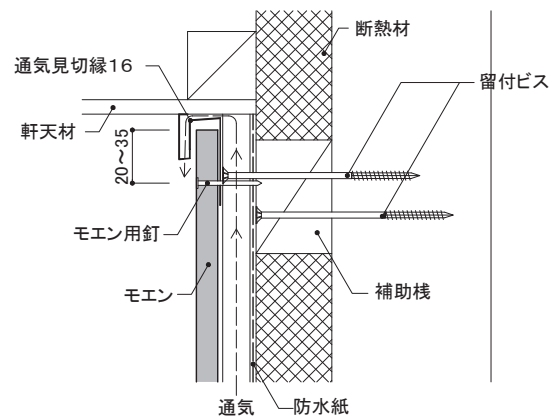
- 補助棧を留付ビスで躯体に取り付けます。
- 縦胴縁を留付ビスで補助棧から外れないよう躯体に取り付けます。
- 通気が小屋裏へ抜けるように、防水紙張りと同縁下地組みは軒天工事に先行して施工します。
- 軒天材との取り合い部は、片ハットジョイナー03を用い、10mm程度の隙間を設けて施工します。
- モエンはモエン用釘(ステンレスリング釘φ2.5mm×43mm)で留め付けます。



9) 軒天部

②通気見切縁

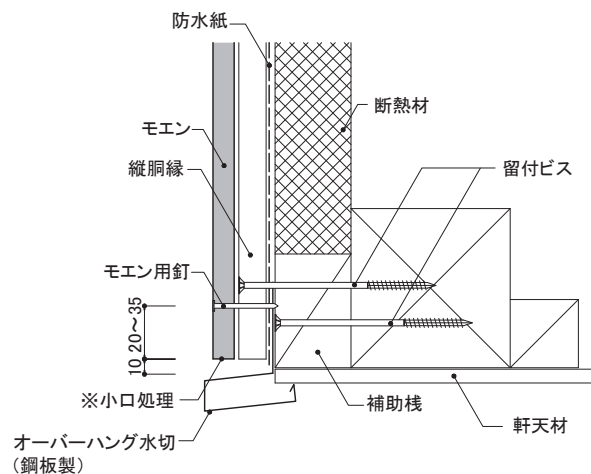
- 補助棧を留付ビスで躯体に取り付けます。
- 縦胴縁を留付ビスで補助棧から外れないよう躯体に取り付けます。
- 通気見切縁16を図のように納めます。
- モエンはモエン用釘(ステンレスリング釘φ2.5mm×43mm)で留め付けます。



10) オーバーハング部

オーバーハング水切(鋼板製)

- 補助棧を留付ビスで躯体に取り付けます。
- 縦胴縁を留付ビスで補助棧から外れないよう躯体に取り付けます。
- 防水紙がオーバーハング水切の上端にかぶさるよう施工します。
- モエン下端に10mmの隙間を設けます。
- モエンはモエン用釘(ステンレスリング釘φ2.5mm×43mm)で留め付けます。



小口処理 モエン縦張り下端小口面および切断小口面は、モエンシーラーを十分塗布し乾燥後、切断小口面が見える部分については専用補修液を、それ以外の部分はモエンシーラーを塗布します。

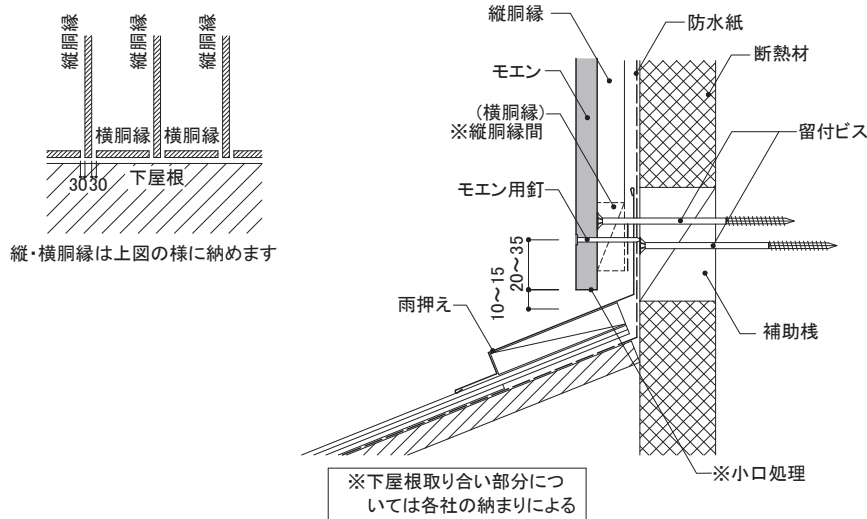
釘頭 釘頭の補修は目立つ箇所のみとし、専用補修液を使用し、必要最小限の範囲に塗布します。

14mm厚品 M W (断熱材厚さ50mm)	1.5尺×10尺	下地	留付方法	張り方向	木胴縁組
		外張り断熱工法 木造軸組下地	釘	横	縦胴縁 @500mm以下

11) 下屋根部

①棟側

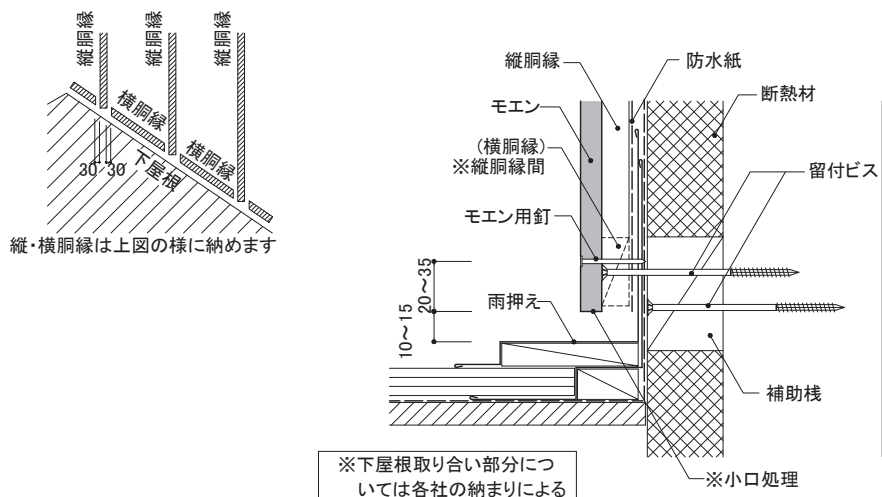
- 補助棧を留付ビスで躯体に取り付けます。
- 胴縁を留付ビスで補助棧から外れないよう躯体に取り付けます。
- 横胴縁を縦胴縁間に、通気ができるように30mm程度の隙間を設けて取り付けます。
- モエンと雨押えの間に10～15mmの隙間を設け、モエン用釘で留め付けます。



11) 下屋根部

②流れ側

- 補助棧を留付ビスで躯体に取り付けます。
- 胴縁を留付ビスで補助棧から外れないよう躯体に取り付けます。
- 横胴縁を縦胴縁間に、通気ができるように30mm程度の隙間を設けて取り付けます。
- モエンと雨押えの間に10～15mmの隙間を設け、モエン用釘で留め付けます。



小口処理 モエン縦張り下端小口面および切断小口面は、モエンシーラーを十分塗布し乾燥後、切断小口面が見える部分については専用補修液を、それ以外の部分はモエンシーラーを塗布します。

釘頭 釘頭の補修は目立つ箇所のみとし、専用補修液を使用し、必要最小限の範囲に塗布します。

16mm厚品 (EX)	1.5尺×10尺 (断熱材厚さ50mm)	下地	留付方法	張り方向	木胴縁組
		外張り断熱工法 木造軸組下地	金具	縦	横胴縁 @500mm以下

モエン
標準施工法

納まり詳細図
木造

納まり詳細図
鉄骨造

外張り
断熱工法

アウト
ティ

軒天

参考資料

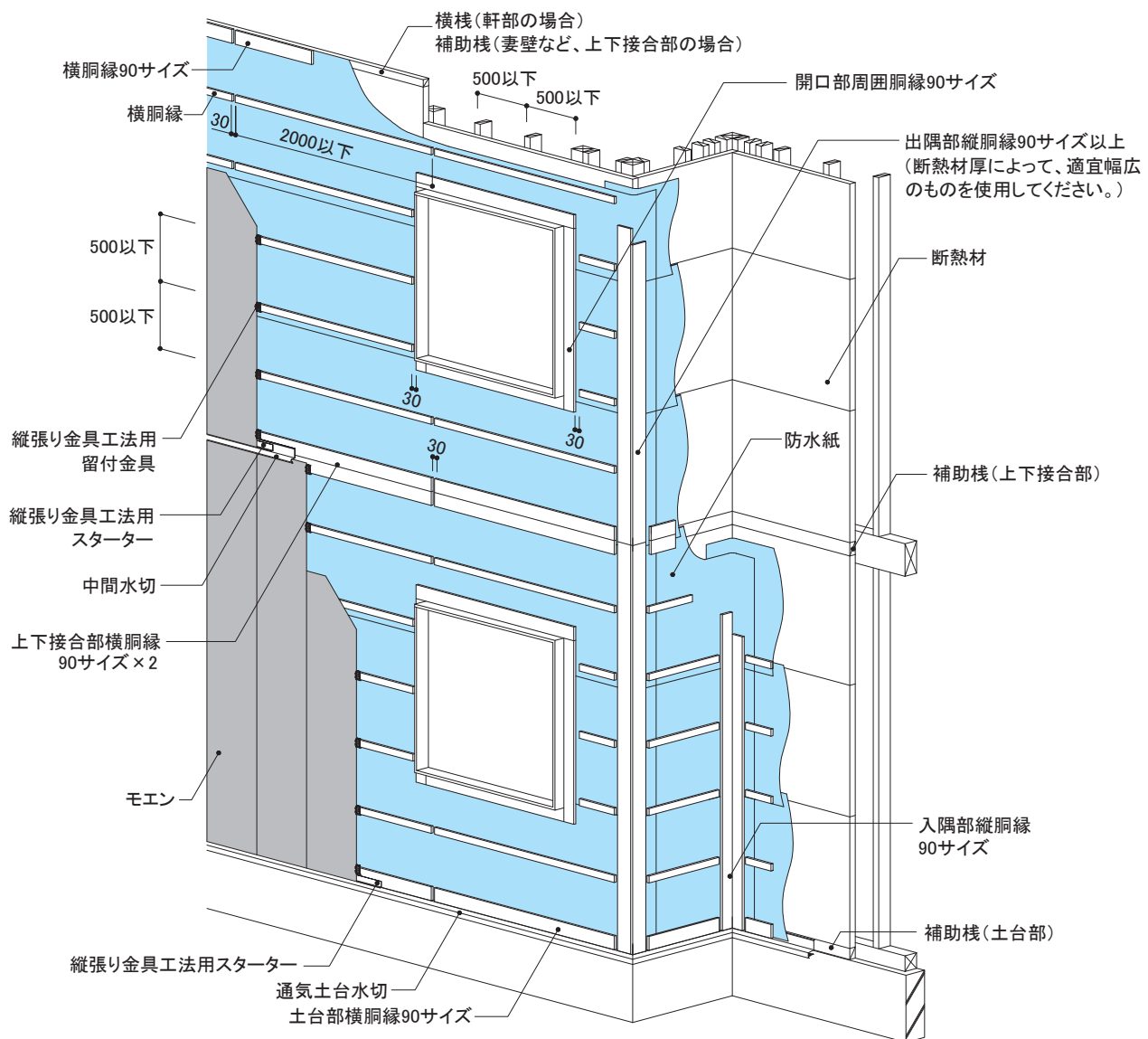
4-10 16mm厚品金具施工(縦張り)

1) 基本構成図・下地組図

- 補助棧は「モエンの下端部」(土台部、下屋根部など)・「モエンの上下接合部」(胴差部・妻壁部など)・「開口上部」に、横棧は「モエンの上端部」(軒部など)・「開口下部」に留付ビスで取り付けます。
- 通気土台水切は胴縁組みを行う前に取り付け、防水紙を上にかぶせて施工します。
- 下地組みは図のように木胴縁を組み、スギ材の場合は厚み18mm以上、ベイツガ材の場合は厚み15mm以上の乾燥材を使用し、断熱材の厚みにあわせた留付ビスで確実に躯体および補助棧・横棧部に取り付けます。
- 木胴縁の幅は45mm以上を基本とし、上下接合部、出入隅部、開口部まわりなどの指定箇所には90mm以上を使用します。また、出隅部においては、下地に確実に留め付けられるよう、断熱材の厚みにより適宜幅広の胴縁を使用します。
- 横胴縁は、必ず通気ができるように2000mm以下の間隔で30mm程度の隙間を設けます。また、開口部まわりの横胴縁は30mm程度の隙間を設け、通気する構造とします。



注意 90mm幅の胴縁を留め付ける場合において、胴縁の片側が大きく反ったり傾いてしまう場合は、適宜ビスを千鳥打ちまたは増し打ちをするなどして対応してください。



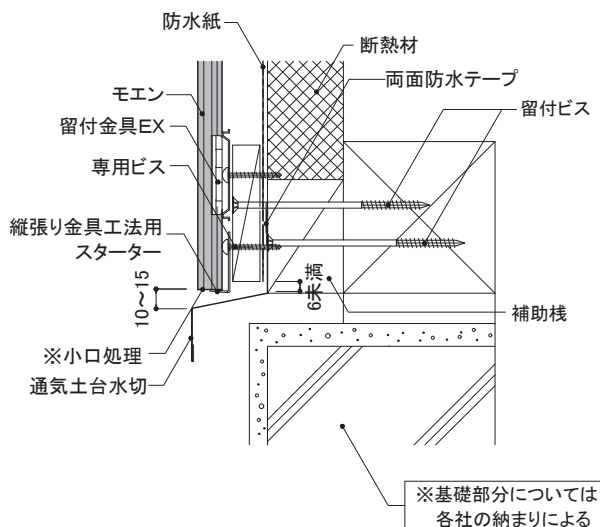
小口処理 モエン縦張り下端小口面および切断小口面は、モエンシーラーを十分塗布し乾燥後、切断小口面が見える部分については専用補修液を、それ以外の部分はモエンシーラーを塗布してください。

釘頭 釘頭の補修は目立つ箇所のみとし、専用補修液を使用し、必要最小限の範囲に塗布してください。

16mm厚品 EX	1.5尺×10尺 (断熱材厚さ50mm)	下地	留付方法	張り方向	木胴縁組 横胴縁 @500mm以下
		外張り断熱工法 木造軸組下地	金具	縦	

2) 土台部

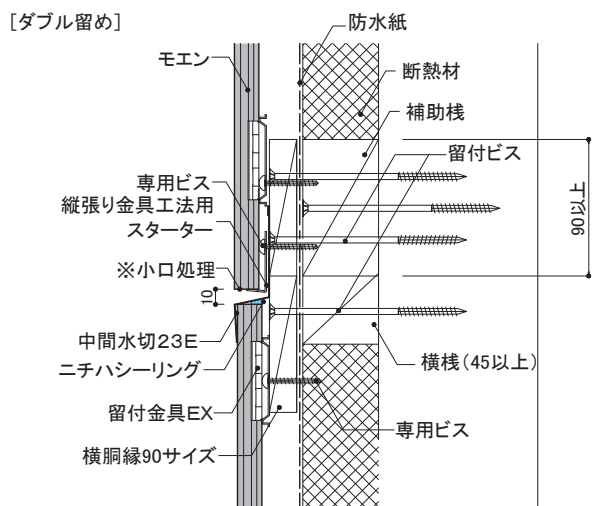
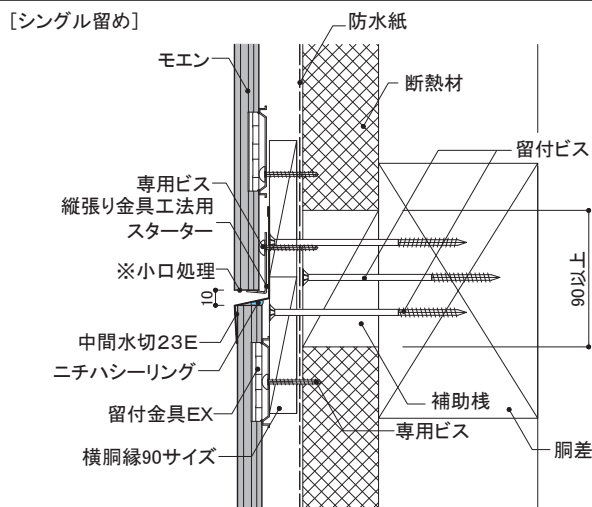
- 補助棧を留付ビスで躯体に取り付けます。
- 横胴縁を留付ビスで補助棧から外れないよう躯体に取り付けます。
- 通気土台水切は、土台に500mm以下の間隔でモエン用釘などを用いて水平に留め付けます。
- 縦張り金具工法用スターターは専用ビス(ステンレスビスφ4.1mm×35mm)を用い、胴縁に250mm間隔で水平に留め付けます。釘打ちは厳禁です。また、縦張り金具工法用スターターは土台部の横胴縁下端より6mm以上下げないでください。
- モエンは縦張り金具工法用スターターのすぐ上の位置で留付金具EXを確実に納め、専用ビス(ステンレスビスφ4.1mm×35mm)で留め付けます。
- モエン下端と通気土台水切の間は、10~15mmの隙間を設けます。



3) 上下接合部

胴差部

- 胴差部の補助棧は、上下の横胴縁を留め付けるため幅を90mm以上とし、留付ビスで躯体に取り付けます。
- 横胴縁を留付ビスで補助棧から外れないよう躯体に取り付けます。
- 中間水切23Eは横胴縁に500mm以下の間隔で水平に留め付けます。
- 縦張り金具工法用スターターは専用ビス(ステンレスビスφ4.1mm×35mm)を用い、胴縁に250mm間隔で水平に留め付けます。釘打ちは厳禁です。
- 上段のモエンは縦張り金具工法用スターターのすぐ上の位置で留付金具EXを確実に納め、専用ビス(ステンレスビスφ4.1mm×35mm)で留め付けます。



※補助棧・横棧については、P189をご参照ください。

小口処理 モエン縦張り下端小口面および切断小口面は、モエンシーラーを十分塗布し乾燥後、切断小口面が見える部分については専用補修液を、それ以外の部分はモエンシーラーを塗布します。

16mm厚品 (EX)	1.5尺×10尺 (断熱材厚さ50mm)	下地	留付方法	張り方向	木胴縁組 横胴縁 @500mm以下
		外張り断熱工法 木造軸組下地	金具	縦	

モエン
標準施工法

納まり詳細図
木造

納まり詳細図
鉄骨造

外張り
断熱工法

アウティ

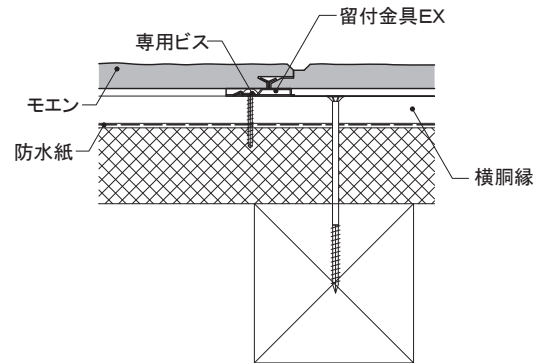
軒天

参考資料

4) 左右接合部

① 1.5尺×10尺

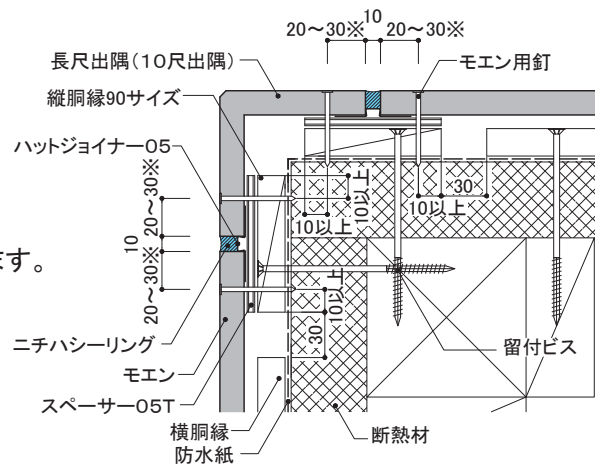
- 横胴縁を留付ビスで躯体に取り付けます。
- 実に留付金具EXを確実に納め、専用ビス(ステンレスビスφ4.1mm×35mm)で留め付けます。



5) 出隅部

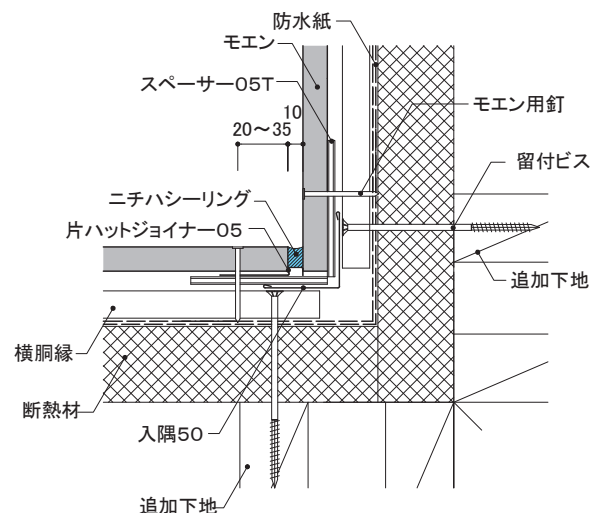
同質出隅

- 縦胴縁は下地躯体に確実に留め付けるため、断熱材厚に応じて適宜90サイズ以上の幅広のものを使用し、留付ビスで躯体に取り付けます。
- モエン本体、長尺出隅(10尺出隅)はスペーサー05Tを取り付けた後、先孔をあけてからモエン用釘(ステンレスリング釘φ2.75mm×50mm)で留め付けます。
※縦胴縁の端あきが10mm以上になるよう釘打ちします。
- 長尺出隅(10尺出隅)との取り合い部には、ハットジョイナー05を取り付けます。
- マスキングテープで養生後、小口に専用プライマーを塗布し、ニチハシーリングを充填します。



6) 入隅部

- 入隅部は、胴縁の留め付け下地として、必ず追加下地を入れます。
- 横胴縁を留付ビスで躯体に留め付けてください。
- 入隅50・スペーサー05Tを取り付け、先行のモエンを施工し、片ハットジョイナー05を取り付けます。
- モエンは先孔をあけてからモエン用釘(ステンレスリング釘φ2.75mm×50mm)で留め付けます。
- マスキングテープで養生後、小口に専用プライマーを塗布し、ニチハシーリングを充填します。



16mm厚品

1.5尺×10尺

下地

外張り断熱工法
木造軸組下地

留付方法

金具

張り方向

縦

木胴縁組

横胴縁

@500mm以下

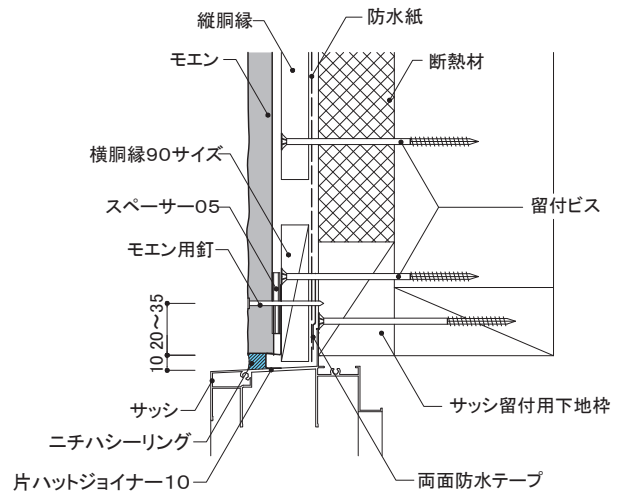
EX

(断熱材厚さ50mm)

8) 開口部

① 上側

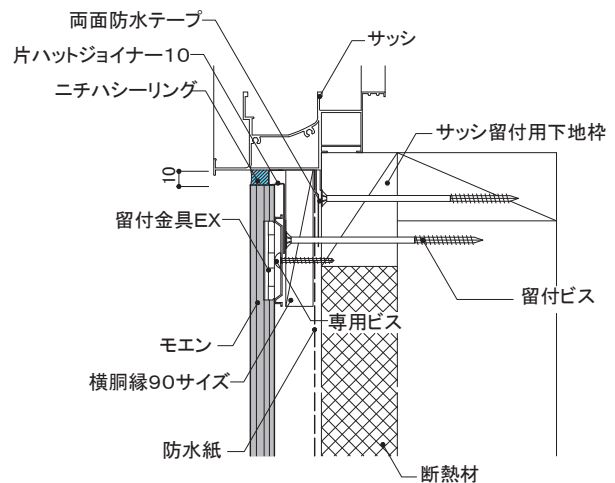
- 胴縁は留付ビスで躯体に取り付けます。
- 開口部周りには両面防水テープを必ず使用し、防水紙を施工します。
- 開口部上側には、片ハットジョイナー10を取り付けます。
- モエンはスペーサー05を取り付けた後、先孔をあけてからモエン用釘(ステンレスリング釘φ2.75mm×50mm)で留め付けます。
- マスキングテープで養生後、小口に専用プライマーを塗布し、ニチハシーリングを充填します。



8) 開口部

② 下側

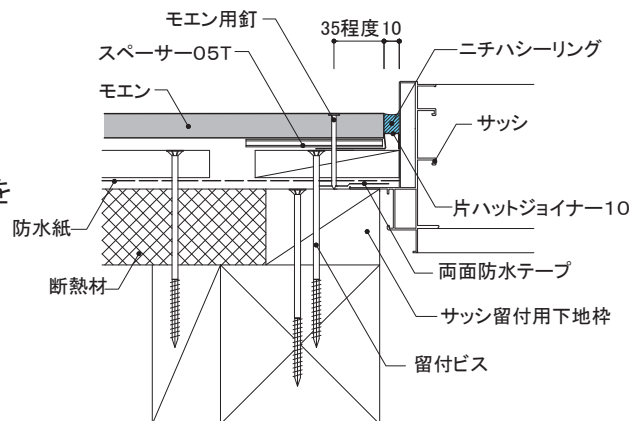
- 胴縁は留付ビスで躯体に取り付けます。
- 開口部周りには両面防水テープを必ず使用し、防水紙を施工します。
- 開口部下側には、片ハットジョイナー10を取り付けます。
- モエンはスペーサー05を取り付けた後、先孔をあけてからモエン用釘(ステンレスリング釘φ2.75mm×50mm)で留め付けます。
- マスキングテープで養生後、小口に専用プライマーを塗布し、ニチハシーリングを充填します。



8) 開口部

③ 左右側

- 縦胴縁を留付ビスで躯体に留め付けてください。
- 開口部左右は、片ハットジョイナー10を取り付け、スペーサー05Tを取り付けた後、先孔をあけてからモエン用釘(ステンレスリング釘φ2.75mm×50mm)で留め付けます。
- マスキングテープで養生後、小口に専用プライマーを塗布し、ニチハシーリングを充填します。



16mm厚品 (EX)	1.5尺×10尺 (断熱材厚さ50mm)	下地	留付方法	張り方向	木胴縁組 横胴縁 @500mm以下
		外張り断熱工法 木造軸組下地	金具	縦	

モエン
標準施工法

納まり詳細図
木造

納まり詳細図
鉄骨造

外張り
断熱工法

アウティ

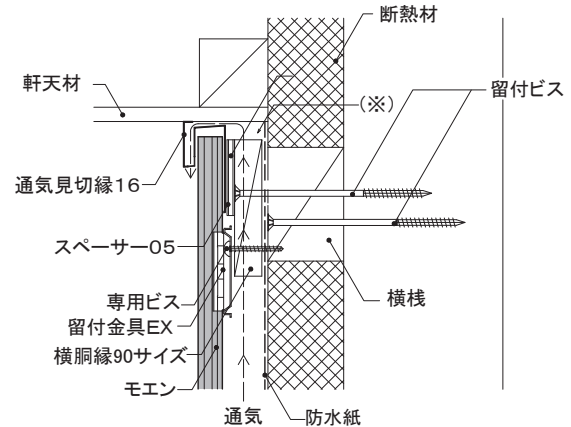
軒天

参考資料

9) 軒天部

① 通気見切縁

- 補助棧を留付ビスで躯体に取り付けます。
- 横胴縁を留付ビスで補助棧から外れないように躯体に取り付けます。
- モエンの施工前にスペーサー05を取り付け、通気見切縁16を図の位置に取り付けます。
- モエンは通気見切縁16に差し込み、先孔をあけてからモエン用釘(ステンスリング釘φ2.75mm×50mm)で留め付けます。

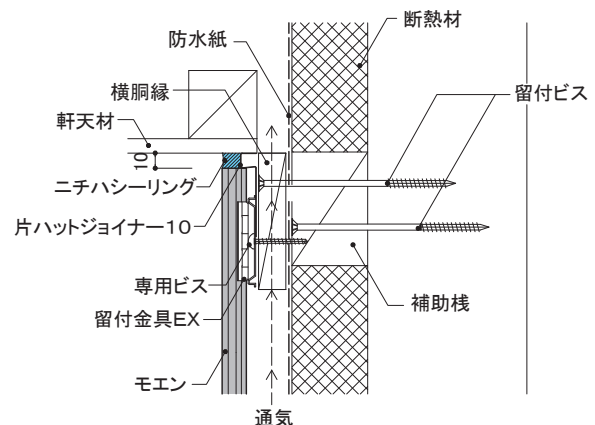


※通気がとれるよう、隙間を設けて施工してください。

9) 軒天部

② シーリング

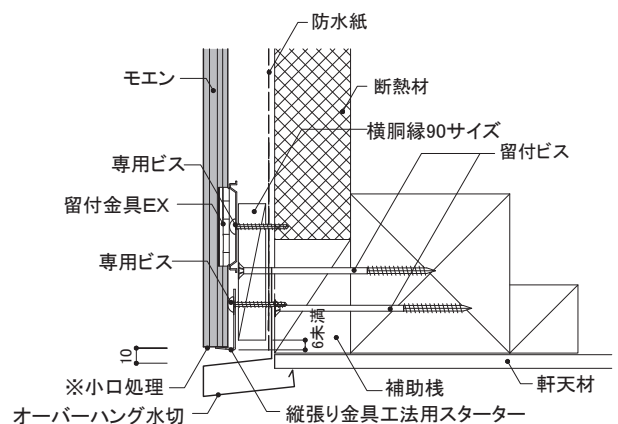
- 補助棧を留付ビスで躯体に取り付けます。
- 横胴縁を留付ビスで補助棧から外れないように躯体に取り付けます。
- 通気が小屋裏へ抜けるように、防水紙張りと同縁下地組みは軒天工事前に施工します。
- 軒天材との取り合い部は、片ハットジョイナー10を取り付けます。
- モエンはスペーサー05を取り付けた後、先孔をあけてからモエン用釘(ステンスリング釘φ2.75mm×50mm)で留め付けます。
- マスキングテープで養生後、小口に専用プライマーを塗布し、ニチハシーリングを充填します。



10) オーバーハング部

オーバーハング水切

- 補助棧を留付ビスで躯体に取り付けます。
- 横胴縁を留付ビスで補助棧から外れないように躯体に取り付けます。
- モエン下端に10mmの隙間を設けます。
- 縦張り金具工法用スターターを胴縁に専用ビス(ステンレスビスφ4.1mm×35mm)を用いて250mm間隔で水平に留め付けます。釘打ちは厳禁です。
- モエンは縦張り金具工法用スターターのすぐ上の位置で留付金具EXを確実に納め、専用ビス(ステンレスビスφ4.1mm×35mm)で留め付けます。



小口処理 モエン縦張り下端小口面および切断小口面は、モエンシーラーを十分塗布し乾燥後、切断小口面が見える部分については専用補修液を、それ以外の部分はモエンシーラーを塗布します。

16mm厚品

1.5尺×10尺

下地

留付方法

張り方向

木胴縁組

EX

(断熱材厚さ50mm)

外張り断熱工法
木造軸組下地

金具

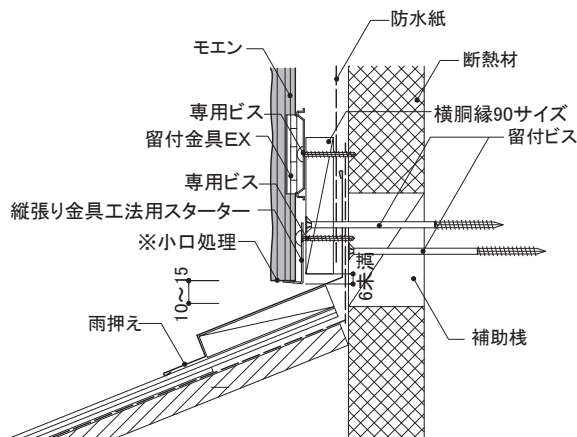
縦

横胴縁
@500mm以下

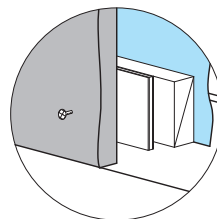
11) 下屋根部

①棟側

- 補助棧を留付ビスで躯体に取り付けます。
- 縦胴縁を留付ビスで補助棧から外れないように躯体に取り付けます。
- 横胴縁は通気ができるように30mm程度の隙間を設けます。
- 横張り金具工法用スターターは専用ビス(ステンレスビスφ4.1mm×35mm)を用いて胴縁に250mm間隔で水平に留め付けます。釘打ちは厳禁です。また、縦張り金具工法用スターターは横胴縁下端より6mm以上下げないでください。
- モエンは縦張り金具工法用スターターのすぐ上の位置で留付金具EXを確実に納め、専用ビス(ステンレスビスφ4.1mm×35mm)で留め付けます。
- モエン下端に10~15mmの隙間を設けます。
注)縦張り金具工法用スターターを使用しない場合は、モエンはスペーサー05を取り付けた後、先孔をあけてからモエン用釘(ステンスリング釘φ2.75mm×50mm)で留め付けます。



※下屋根取り合い部分については各社の納まりによる

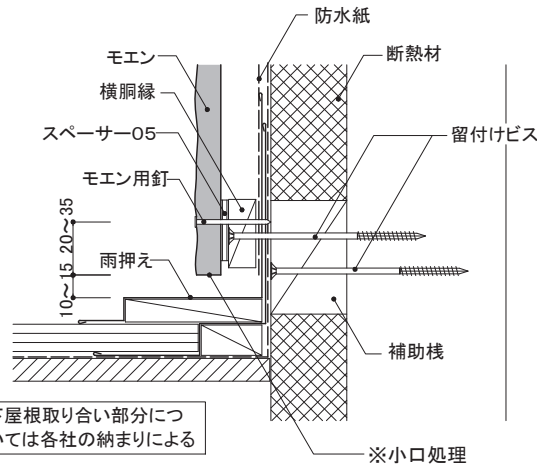


注)縦張り金具工法用スターターを使用しない場合

11) 下屋根部

②流れ側

- 補助棧を留付ビスで躯体に取り付けます。
- 横胴縁を留付ビスで補助棧から外れないように躯体に取り付けます。
- 横胴縁は通気ができるように30mm程度の隙間を設けます。
- モエン下端に10~15mmの隙間を設けます。
- モエンはスペーサー05を取り付けた後、先孔をあけてからモエン用釘(ステンスリング釘φ2.75mm×50mm)で留め付けます。



※下屋根取り合い部分については各社の納まりによる

※小口処理

小口処理 モエン縦張り下端小口面および切断小口面は、モエンシーラーを十分塗布し乾燥後、切断小口面が見える部分については専用補修液を、それ以外の部分はモエンシーラーを塗布します。

釘頭 釘頭の補修は目立つ箇所のみとし、専用補修液を使用し、必要最小限の範囲に塗布します。

14mm厚品 M W (断熱材厚さ50mm)	3尺×10尺	下地	留付方法	張り方向	木胴縁組
		外張り断熱工法 木造軸組下地	釘	縦	横胴縁 @500mm以下

モエン
標準施工法

納まり詳細図
木造

納まり詳細図
鉄骨造

外張り
断熱工法

アウティ

軒天

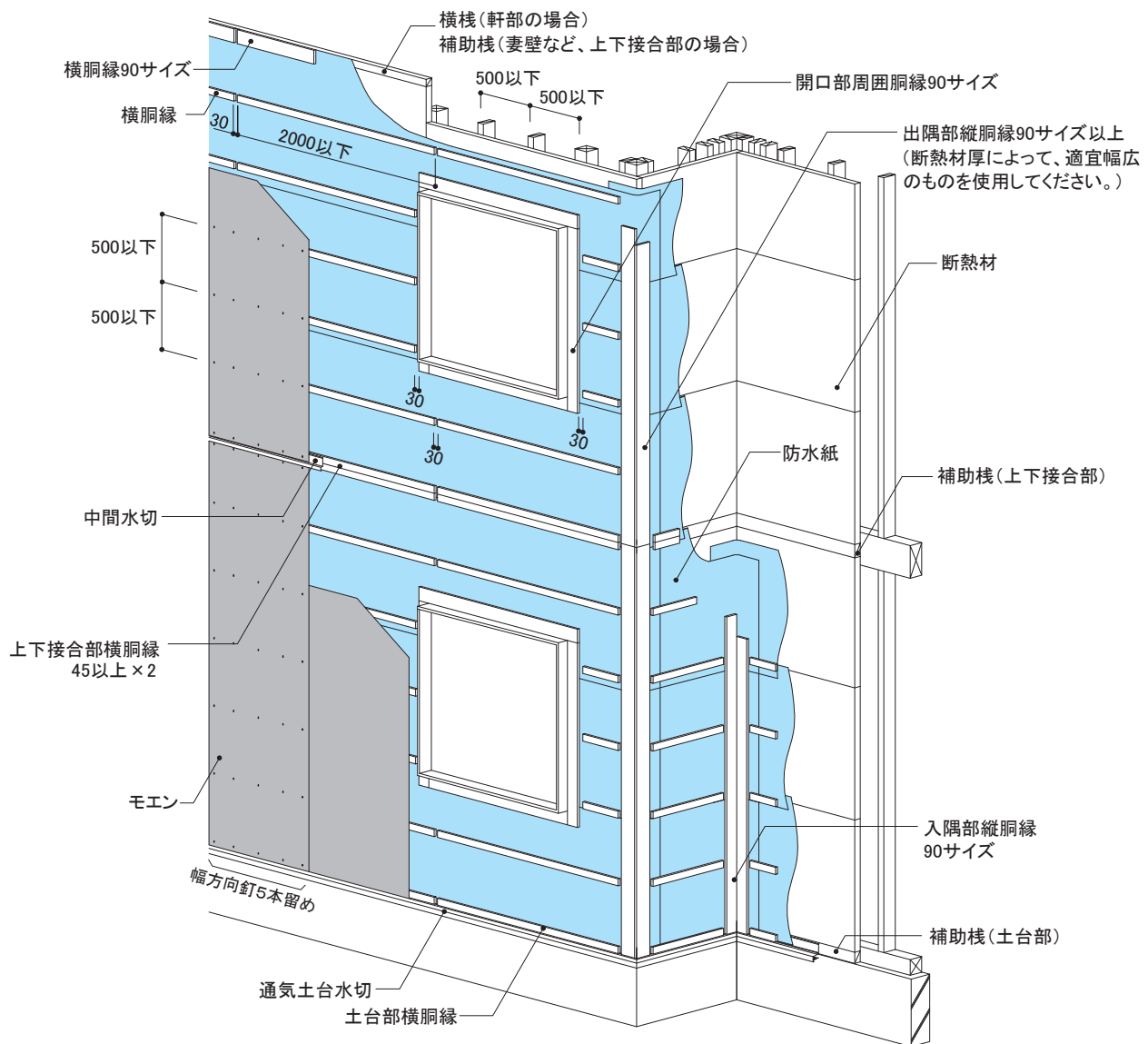
参考資料

4-11 14mm厚品釘打ち施工(縦張り) 1)基本構成図・下地組図

- 補助棧は「モエンの下端部」(土台部、下屋根部など)・「モエンの上下接合部」(胴差部・妻壁部など)・「開口周囲」・「モエンの上端部」(軒部など)に留付ビスで取り付けます。
- 通気土台水切は胴縁組みを行う前に取り付け、防水紙を上にかぶせて施工します。
- 下地組みは図のように木胴縁を組み、スギ材の場合は厚み18mm以上、ベイツガ材の場合は厚み15mm以上の乾燥材を使用し、断熱材の厚みにあわせた留付ビスで確実に躯体および補助棧部に取り付けます。
- 木胴縁の幅は45mm以上を基本とし、出入隅部、開口部まわりなどの指定箇所には90mm以上を使用します。また、出隅部においては、下地に確実に留め付けられるよう、断熱材の厚みにより適宜幅広の胴縁を使用します。
- 横胴縁は、必ず通気ができるように2000mm以下の間隔で30mm程度の隙間を設けます。また、開口部まわりの横胴縁は30mm程度の隙間を設け、通気する構造とします。



注意 90mm幅の胴縁を留め付ける場合において、胴縁の片側が大きく反ったり傾いてしまう場合は、適宜ビスを千鳥打ちまたは増し打ちをするなどして対応してください。



小口処理 モエン縦張り下端小口面および切断小口面は、モエンシーラーを十分塗布し乾燥後、切断小口面が見える部分については専用補修液を、それ以外の部分はモエンシーラーを塗布します。

釘頭 釘頭の補修は目立つ箇所のみとし、専用補修液を使用し、必要最小限の範囲に塗布してください。

14mm厚品

(M) (W)

1.5尺×10尺
3尺×10尺
(断熱材厚さ50mm)

下地
外張り断熱工法
木造軸組下地

留付方法

釘

張り方向

縦

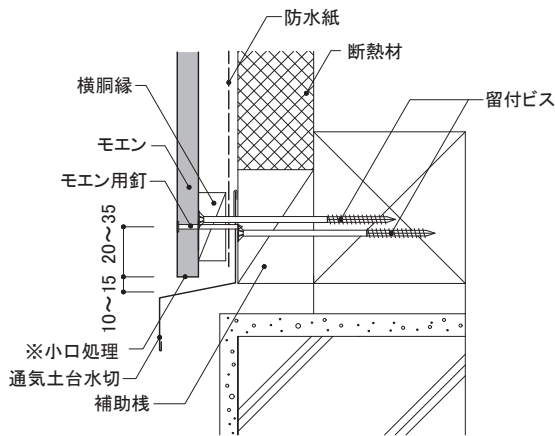
木胴縁組

縦胴縁

@500mm以下

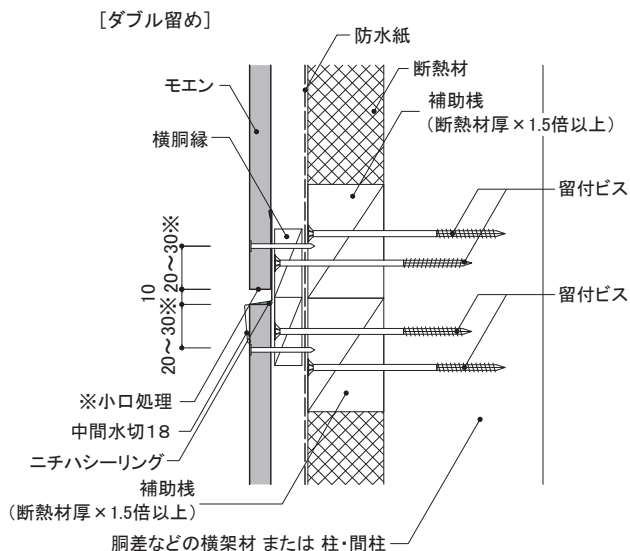
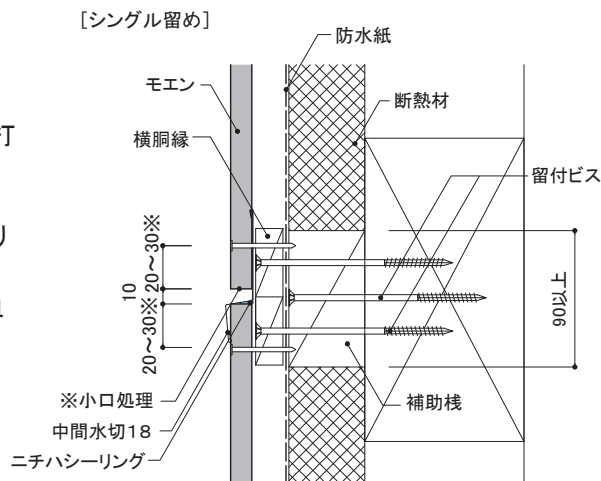
2) 土台部

- 補助棧を留付ビスで躯体に取り付けます。
- 通気土台水切は補助棧に必ず水平に取り付けます。
- 横胴縁を留付ビスで補助棧から外れないよう躯体に取り付けます。
- モエンの下端と通気土台水切の間は、10～15mm以上の隙間を設けます。



3) 胴差部

- 胴差部の補助棧は上下の横胴縁を留め付けるため幅を90mm以上とし、留付ビスで躯体に取り付けます。
 - 横胴縁を留付ビスで補助棧から外れないよう躯体に取り付けます。
- ※横胴縁の端あきが10mm以上になるように釘打ちします。
- ※縦張り釘打ち用補助部材を使用する場合は、モエン用釘を用いて250mm以下の間隔で取り付けます。
- また、補助部材はモエンの荷重を長期的に負担する設計ではないので、モエンの下端は所定の釘打ちが必要です。



※補助棧・横棧についてはP189をご参照ください。

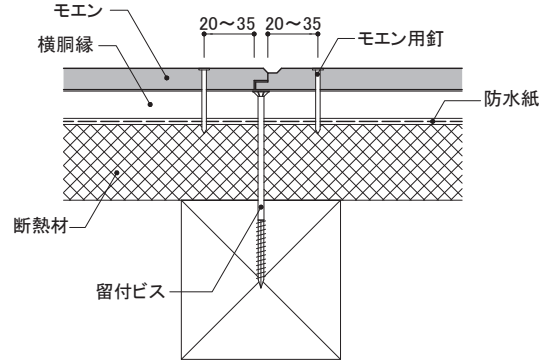
小口処理 モエン縦張り下端小口面および切断小口面は、モエンシーラーを十分塗布し乾燥後、切断小口面が見える部分については専用補修液を、それ以外の部分はモエンシーラーを塗布します。

釘頭 釘頭の補修は目立つ箇所のみとし、専用補修液を使用し、必要最小限の範囲に塗布します。

14mm厚品 M W (断熱材厚さ50mm)	1.5尺×10尺 3尺×10尺	下地	留付方法	張り方向	木胴縁組 縦胴縁 @500mm以下
	(断熱材厚さ50mm)	外張り断熱工法 木造軸組下地	釘	縦	

4) 左右接合部

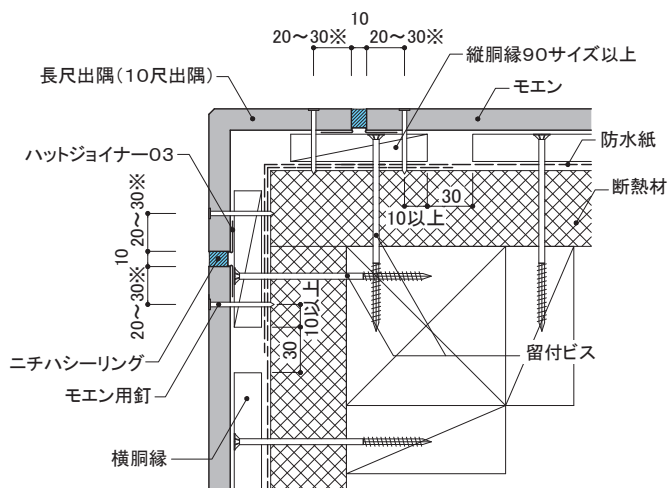
- 横胴縁を留付ビスで躯体に取り付けます。
- 実の乗り上げに注意して施工します。
- モエンはモエン用釘(ステンレスリング釘φ2.5mm×43mm)で留め付けます。



5) 出隅部

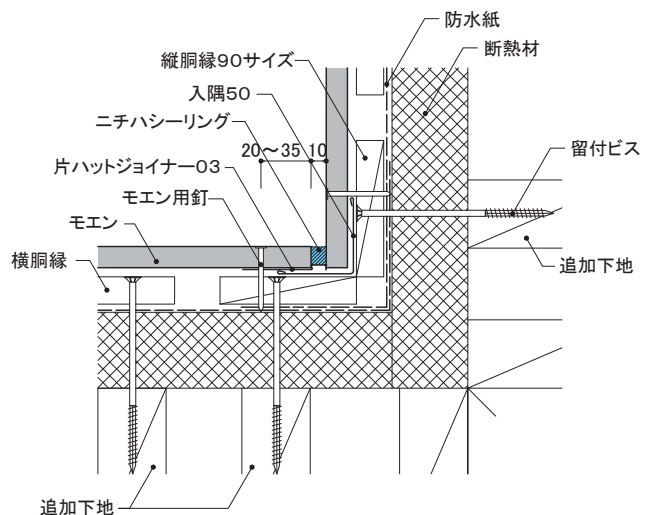
同質出隅

- 縦胴縁は下地躯体に確実に留め付けるため、胴縁は断熱材厚に応じて適宜90サイズ以上の幅広のものを使用し、留付ビスで躯体に取り付けます。
- 同質出隅との取り合い部には、必ずハットジョイナー03を用い、10mm程度の隙間を設けて施工します。
※縦胴縁の端あきが10mm以上になるように釘打ちします。
- モエンはモエン用釘(ステンレスリング釘φ2.5mm×43mm)で留め付けます。
- マスキングテープで養生後、小口に専用プライマーを塗布し、ニチハシーリングを充填します。



6) 入隅部

- 入隅部は、胴縁の留め付け下地として、必ず追加下地を入れます。
- 縦胴縁を留付ビスで追加下地に取り付けます。
- 入隅50を取り付けた後、片ハットジョイナー03を用い、図のように10mm程度の隙間を設けて施工します。
- モエンはモエン用釘(ステンレスリング釘φ2.5mm×43mm)で留め付けます。
- マスキングテープで養生後、小口に専用プライマーを塗布し、ニチハシーリングを充填します。



釘頭 釘頭の補修は目立つ箇所のみとし、専用補修液を使用し、必要最小限の範囲に塗布します。

モエン
標準施工法

納まり詳細図
木造

納まり詳細図
鉄骨造

外張り
断熱工法

アウトイ

軒天

参考資料

14mm厚品

(M) (W)

1.5尺×10尺
3尺×10尺
(断熱材厚さ50mm)

下地
外張り断熱工法
木造軸組下地

留付方法

釘

張り方向

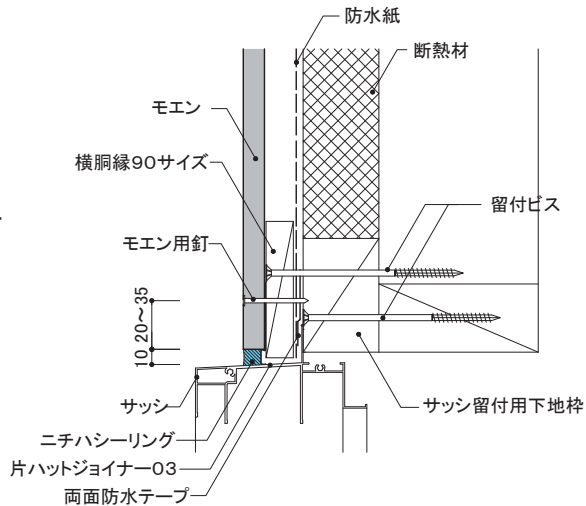
縦

木胴縁組
縦胴縁
@500mm以下

7) 開口部

① 上側

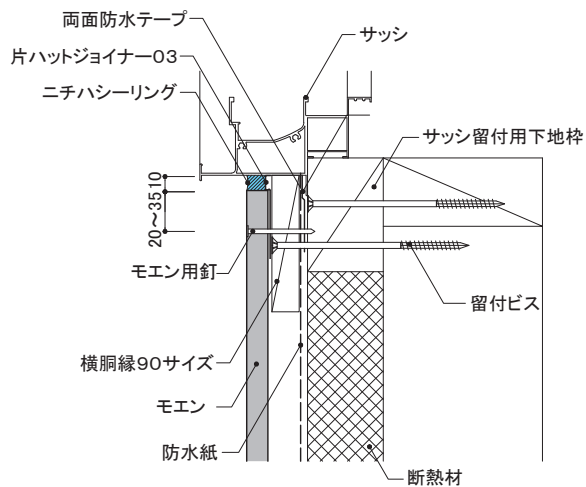
- 胴縁は留付ビスで躯体に取り付けます。
- 開口部周りには、両面防水テープを必ず使用し、防水紙を施工します。
- サッシとの取り合い部は、片ハットジョイナー03を用い、10mm程度隙間を設けて施工します。
- モエンはモエン用釘(ステンレスリング釘φ2.5mm×43mm)で留め付けます。
- マスキングテープで養生後、小口に専用プライマーを塗布し、ニチハシーリングを充填します。



7) 開口部

② 下側

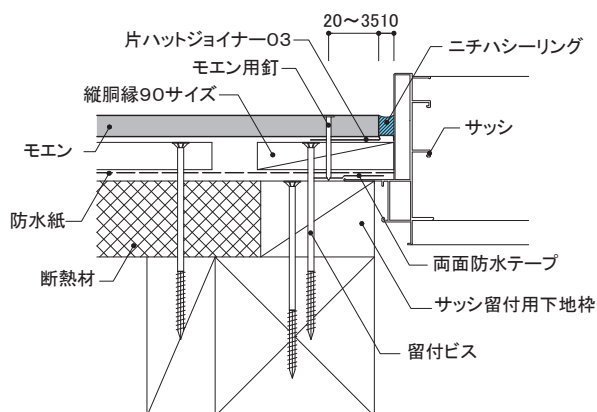
- 胴縁は留付ビスで躯体に取り付けます。
- 開口部周りには、両面防水テープを必ず使用し、防水紙を施工します。
- サッシとの取り合い部は、片ハットジョイナー03を用い、10mm程度隙間を設けて施工します。
- モエンはモエン用釘(ステンレスリング釘φ2.5mm×43mm)で留め付けます。
- マスキングテープで養生後、小口に専用プライマーを塗布し、ニチハシーリングを充填します。



7) 開口部

③ 左右側

- 胴縁は留付ビスで躯体に取り付けます。
- 開口部周りには両面防水テープを必ず使用し、防水紙を施工します。
- サッシとの取り合い部は、片ハットジョイナー03を用い、10mm程度隙間を設けて施工します。
- モエンはモエン用釘(ステンレスリング釘φ2.5mm×43mm)で留め付けます。
- マスキングテープで養生後、小口に専用プライマーを塗布し、ニチハシーリングを充填します。



釘頭 釘頭の補修は目立つ箇所のみとし、専用補修液を使用し、必要最小限の範囲に塗布します。

14mm厚品 M W (断熱材厚さ50mm)	1.5尺×10尺	下地	留付方法	張り方向	木胴縁組
	3尺×10尺	外張り断熱工法 木造軸組下地	釘	縦	縦胴縁 @500mm以下

モエン
標準施工法

納まり詳細図
木造

納まり詳細図
鉄骨造

外張り
断熱工法

アウティ

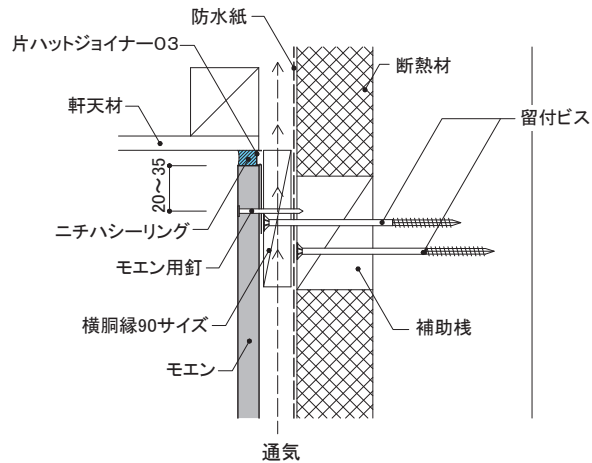
軒天

参考資料

8) 軒天部

①シーリング

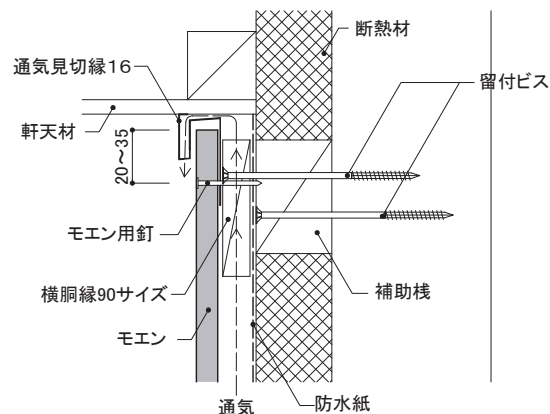
- 補助棧を留付ビスで躯体に取り付けます。
- 横胴縁を留付ビスで補助棧から外れないよう躯体に取り付けます。
- 通気が小屋裏へ抜けるように、防水紙張りと同縁下地組みは軒天工事に先行して施工します。
- 軒天材との取り合い部は、片ハットジョイナー03を用い、10mm程度の隙間を設けて施工します。
- モエンはモエン用釘(ステンレスリング釘φ2.5mm×43mm)で留め付けます。



8) 軒天部

②通気見切縁

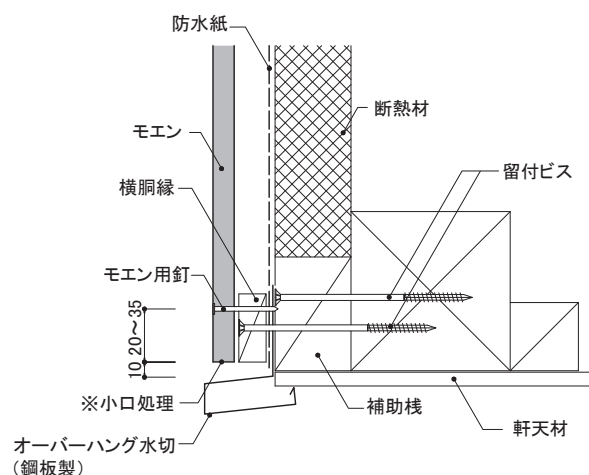
- 補助棧を留付ビスで躯体に取り付けます。
- 横胴縁を留付ビスで補助棧から外れないよう躯体に取り付けます。
- 通気見切縁16を図のように納めます。
- モエンはモエン用釘(ステンレスリング釘φ2.5mm×43mm)で留め付けます。



9) オーバーハング部

オーバーハング水切(鋼板製)

- 補助棧を留付ビスで躯体に取り付けます。
- 横胴縁を留付ビスで補助棧から外れないよう躯体に取り付けます。
- 防水紙がオーバーハング水切の上端にかぶさるよう施工します。
- モエン下端に10mmの隙間を設けます。
- モエンはモエン用釘(ステンレスリング釘φ2.5mm×43mm)で留め付けます。



小口処理 モエン縦張り下端小口面および切断小口面は、モエンシーラーを十分塗布し乾燥後、切断小口面が見える部分については専用補修液を、それ以外の部分はモエンシーラーを塗布します。

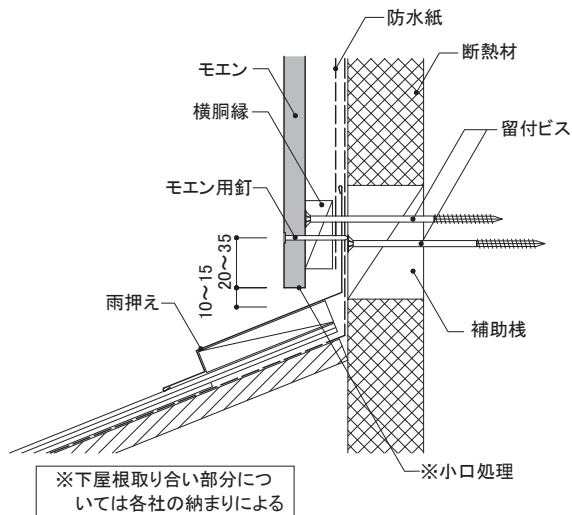
釘頭 釘頭の補修は目立つ箇所のみとし、専用補修液を使用し、必要最小限の範囲に塗布します。

14mm厚品 M W	1.5尺×10尺 3尺×10尺 (断熱材厚さ50mm)	下地	留付方法	張り方向	木胴縁組
		外張り断熱工法 木造軸組下地	釘	縦	縦胴縁 @500mm以下

10) 下屋根部

①棟側

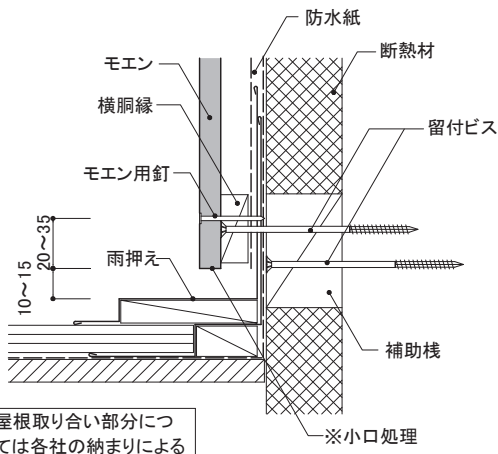
- 補助棧を留付ビスで躯体に取り付けます。
- 横胴縁を留付ビスで補助棧から外れないよう躯体に取り付けます。
- モエンと雨押えの間に10～15mm程度の隙間を設け、モエン用釘で留め付けます。
- モエンはモエン用釘(ステンレスリング釘φ2.5mm×43mm)で留め付けます。



10) 下屋根部

②流れ側

- 補助棧を留付ビスで躯体に取り付けます。
- 横胴縁を留付ビスで補助棧から外れないよう躯体に取り付けます。
- モエンと雨押えの間に10～15mm程度の隙間を設け、モエン用釘で留め付けます。
- モエンはモエン用釘(ステンレスリング釘φ2.5mm×43mm)で留め付けます。



小口処理 モエン縦張り下端小口面および切断小口面は、モエンシーラーを十分塗布し乾燥後、切断小口面が見える部分については専用補修液を、それ以外の部分はモエンシーラーを塗布します。

釘頭 釘頭の補修は目立つ箇所のみとし、専用補修液を使用し、必要最小限の範囲に塗布します。

