

6 軒天

<設計施工資料>

6- 1	軒天の種類と防耐火認定一覧
6- 2	施工要領一覧
6- 3	納まり詳細図

6 軒天

6-1 軒天の種類と防耐火認定一覧

■軒天12 フラット エンボス調 スチップル調 ストライプ調 木目調

基材:両面アクリル系樹脂塗装/パルプ繊維混入セメント板 不燃材料/認定番号:NM-3010(有孔板を除く)

30分準耐火構造適合品(有孔板を除く)/認定番号 軒裏:QF030RS-0154				
厚12mm 無孔板	フラット 継手加工:合いじゃくり	YL600J YL900	12×910×1, 820mm 12×910×3, 030mm	
	エンボス調 継手加工:合いじゃくり	YL11□	12×910×1, 820mm	
	スチップル調 継手加工:合いじゃくり	YL12□□	12×910×1, 820mm	
	ストライプ調 継手加工:合いじゃくり	YL13□	12×910×1, 820mm	
	木目調 継手加工:合いじゃくり	YL14□	12×910×3, 030mm	

30分準耐火構造適合品/認定番号 軒裏(木造下地) QF030RS-0155 ※1 無孔板との組み合わせは、同柄をご使用ください。				
厚12mm 防火有孔板	φ6×25p 10列-15行×2 ×3	エンボス調 継手加工:合いじゃくり	YLB11□ ※1	12×910×1, 820mm
		スチップル調 継手加工:合いじゃくり	YLB12□□ ※1	12×910×1, 820mm

全面有孔板/防耐火構造が必要な軒裏にはご使用いただけません。				
厚12mm 全面有孔板	φ8×30p 60列-30行 開口率5.46%	フラット 継手加工:合いじゃくり	YLA600J	12×910×1, 820mm
		エンボス調 継手加工:合いじゃくり	YLA11□	12×910×1, 820mm
		スチップル調 継手加工:合いじゃくり	YLA12□□	12×910×1, 820mm
	6尺方向:φ8×30p 3尺方向:φ8×35p 60列-25行 開口率4.55%	ストライプ調 継手加工:合いじゃくり	YLA13□	12×910×1, 820mm
		φ8×30p 100列-30行 開口率5.47%	木目調 継手加工:合いじゃくり	YLA14□

※軒天12木目調の補修方法は最新のNICHIHA内外外装建材総合カタログでご確認ください。

■軒天14 フラット エンボス調 木目調

基材:両面アクリル系樹脂塗装/パルプ繊維混入セメント板 不燃材料/認定番号:NM-3011(有孔板を除く)

45分準耐火構造適合品(有孔板を除く)/認定番号 軒裏:QF045RS-9122				
厚14mm 無孔板	フラット 継手加工:合いじゃくり	YL200	14×910×1, 820mm	
	エンボス調 継手加工:合いじゃくり	YL21□	14×910×1, 820mm	
	木目調 継手加工:合いじゃくり	YL24□	14×910×1, 820mm	

全面有孔板/防耐火構造が必要な軒裏にはご使用いただけません。				
厚14mm 全面有孔板	φ8×30p 60列-29行 開口率5.28%	フラット 継手加工:合いじゃくり	YLA200	14×910×1, 820mm

■軒天18 エンボス調

基材:両面アクリル系樹脂塗装/パルプ繊維混入セメント板 不燃材料/認定番号:NM-3011

1時間準耐火構造適合品/認定番号 軒裏:QF060RS-9121				
厚18mm 無孔板	エンボス調 継手加工:合いじゃくり	YL511	18×910×1, 820mm	

6 軒天

6-1 軒天の種類と防耐火認定一覧

■軒天5 エンボス調 木目調

基材:化粧スラグせっこう板 不燃材料/認定番号:NM-8315(有孔板を除く)

防耐火構造が必要な軒裏にはご使用いただけません。				
厚5mm 無孔板		エンボス調 継手加工:面取り加工(長辺側)	ML57□□V	5×910×1, 820mm
		木目調 継手加工:面取り加工(長辺側)	ML67□V	5×910×1, 820mm
厚5mm 全面有孔板	φ5×25p 72列-36行 開口率3.07%	エンボス調 継手加工:面取り加工(長辺側)	ML58□□V	5×910×1, 820mm
		木目調 継手加工:面取り加工(長辺側)	ML68□V	5×910×1, 820mm

■軒天用通気部材

通気部材		有効換気面積	軒天12(厚12mm)	軒天14(厚14mm)
軒天換気金物	KBM1J2 (特殊遮炎発泡材付き)	148cm ² /本	30分準耐火仕様 QF030RS-0157	—
	KBM1	148cm ² /本	非防耐火仕様	—
軒天通気見切縁	KBM2N□□	100cm ² /m	30分準耐火仕様 QF030RS-0156	—
	KCM2N□□J2 (特殊遮炎発泡材付き)	100cm ² /m	—	45分準耐火仕様 QF045RS-0053
	KCM2N□□	100cm ² /m	—	非防耐火仕様

※対応軒天(無孔板)との組み合わせで、認定の適用となります。

換気必要面積の算定 軒裏換気・小屋換気(住宅金融支援機構仕様書より抜粋)

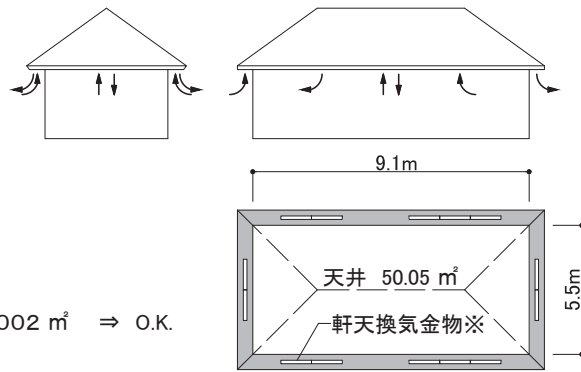
●小屋裏換気基準(口)の場合

軒裏に換気口(吸排気両用)を設ける場合は、換気口の面積の合計を天井面積の1/250以上とする。

例)天井面積が50.05m²の場合の有効換気面積
50.05 m² × 1/250 = 0.2002 m²以上

右図のように軒裏換気口を配置した場合のそれぞれの換気量は

軒天換気金物14ヶ所 × 0.0148 m² = 0.2072 m² > 0.2002 m² ⇒ O.K.



●小屋裏換気基準(木)の場合

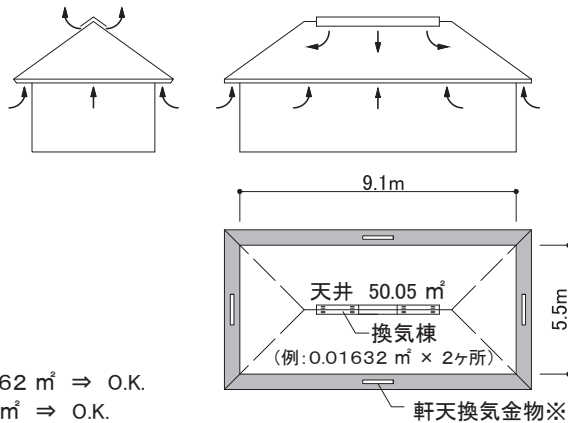
軒裏に吸気口を設け、かつ、棟部に排気口を設ける場合は、吸気口の面積を天井面積の1/900以上とし、排気口の面積を天井面積の1/1600以上とする。

例)天井面積が50.05m²の場合の有効換気面積
吸気口 50.05 m² × 1/900 = 0.05562 m²以上
排気口 50.05 m² × 1/1600 = 0.03129 m²以上

右図のように軒裏換気口・換気棟を配置した場合のそれぞれの換気量は

軒天換気金物4ヶ所 × 0.0148 m² = 0.0592 m² > 0.05562 m² ⇒ O.K.

換気棟2ヶ所 × 0.01632 m² = 0.03264 m² > 0.03129 m² ⇒ O.K.



※延焼のおそれのある部分など、必要な場合は防耐火認定仕様の換気部材をご使用ください。

6 軒天

6-2 施工要領一覧

軒天種類	仕様	防耐火認定番号	ニテハ標準施工上の野縁および軒天材施工要領 抜粋 (木下地)			
			野縁施工	軒天の留め付け	軒裏勾配	軒元納まり
軒天12	12mm(無孔板)	QF030RS-0154	野縁組:平行組 @500mm以下 梯子組(格子組)@出500mm以下・幅455mm以下 ※左右接合部は2本組 吊り木:軒出>500mm時必要 野縁寸法:30×40mm以上	釘:φ2.3mm×38mm 専用リング釘 平行組:225mm以下(幅910mmに5本留め) 梯子組:軒出・幅方向とも225mm以下	水平・勾配	軒勝ち壁勝ち
	12mm(全面有孔板)	認定なし				
	12mm(防火有孔板)	QF030RS-0155	野縁組:平行組 不可 梯子組(格子組)@出500mm以下・幅455mm以下 ※左右接合部は2本組 吊り木:軒出>500mm時必要 野縁寸法:30×40mm以上	釘:φ2.3mm×38mm 専用リング釘 梯子組:軒出・幅方向とも150mm以下		
	12mm(無孔板)+軒天換気金物(KBM1J2)	QF030RS-0157	野縁組:平行組 不可 梯子組(格子組)@出500mm以下・幅455mm以下 ※左右接合部は2本組 吊り木:軒出>500mm時必要 野縁寸法:30×40mm以上	釘:φ2.3mm×38mm 専用リング釘 梯子組:軒出・幅方向とも225mm以下		
	12mm(無孔板)+軒天通気見切縁(KBM2N□口)	QF030RS-0156				
軒天14	14mm(無孔板)	QF045RS-9122	野縁組:平行組@500mm以下 梯子組@幅455mm以下※左右接合部は2本組 吊り木:軒出>500mm時必要 野縁寸法:軒出500mm以下:30×40mm以上 軒出500mm超:35×40mm以上	釘:φ2.5mm×43mm 専用リング釘 平行組:225mm以下(幅910mmに5本留め) 梯子組:軒出・幅方向とも225mm以下	水平・勾配	軒勝ち壁勝ち
	14mm(全面有孔板)	認定なし				
	14mm(無孔板)+軒天通気見切縁(KCM2N□口J2)	QF045RS-0053	野縁組:平行組 不可 梯子組@幅455mm以下※左右接合部は2本組 吊り木:軒出>500mm時必要 野縁寸法:30×40mm以上	釘:φ2.5mm×43mm 専用リング釘 梯子組:軒出方向@200mm以下 軒幅方向225mm以下(幅910mmに5本留め) ※軒天通気見切縁の留め付けは別途必要		
軒天18	18mm(無孔板)	QF060RS-9121	野縁組:平行組 不可 梯子組@幅455mm以下※左右接合部は2本組 吊り木:軒出>500mm時必要 野縁寸法:軒出500mm以下:30×40mm以上 軒出500mm超:35×40mm以上	釘:φ2.75mm×50mm 専用リング釘 梯子組:軒出・幅方向とも225mm以下	水平・勾配	軒勝ち壁勝ち
軒天5	5mm(無孔板・有孔板)	認定なし	野縁組:平行組 不可 梯子組@幅303mm以下 吊り木:軒出>500mm時必要 野縁寸法:30×40mm以上	釘:φ1.9mm×32mm 専用リング釘 梯子組:軒出方向@200mm以下 軒幅方向225mm以下(幅910mmに5本留め)	水平・勾配	軒勝ち壁勝ち

■専用釘対応自動釘打ち機(参考例)  工具の詳細は工具メーカー様へお問い合わせください。

軒天種類	釘種類	機種品番(シートはプラシートに対応)		
		マックス株式会社	株式会社マキタ	
軒天12	リング釘 (φ2.3mm×38mm)	バラ釘(※1)	斜め巻き用(常圧):CM-565S2 斜め巻き用(高圧):HN-65CS、HN-50N4、HN-65N4	直巻き用(常圧):AN552 直巻き用(高圧):AN510HS、AN511HB
		コイル釘 (斜め巻きプラシート)	斜め巻き用(常圧):CM-565S2 斜め巻き用(高圧):HN-65CS、HN-50N4、HN-65N4	斜め巻き用(常圧):AN517 斜め巻き用(高圧):AN534H、AN636H
軒天14	リング釘 (φ2.5mm×43mm)	バラ釘(※1)	斜め巻き用(常圧):CM-565S2 斜め巻き用(高圧):HN-65CS、HN-50N4、HN-65N4	直巻き用(常圧):AN552 直巻き用(高圧):AN510HS、AN511HB
軒天18	リング釘 (φ2.75mm×50mm)	バラ釘(※2)	—	直巻き用(高圧):AN510HS 直巻き用(高圧):AN511HB
軒天5	リング釘 (φ1.9mm×32mm)	コイル釘 (斜め巻きプラシート)	斜め巻き用(常圧):CN-550S 斜め巻き用(高圧):HN-50N4、HN-50S1	斜め巻き用(常圧):AN517 斜め巻き用(高圧):AN534H

※1 マックス株式会社製の工具を使用する場合の釘連結機は、WH-2(V5プラシート)をご使用ください。

※2 専用釘JKW840B(リング釘 φ2.75mm×50mm)の連結機および連結用テープの推奨品は、<(株)マキタ 製>RN500(PPテープNo.277使用)のみとなります。
その他の釘打ち機・連結機・連結用テープにつきましては、工具メーカー様にお問い合わせください。



軒天施工上の注意

- 軒天の鉄骨下地への直貼りは禁止です。軒天12木目調のLGS天井下地への施工については、別冊のCOMMERCIAL WALLをご参照ください。
- フィニッシュネイルおよびタッカーでの施工は行わないでください。
- 軒天の切断部が露出する場合は、補修液にて処理してください。シーリングを補修液の代わりに使用すると、シーリング補修部分が白く変色します。補修には絶対に使用しないでください。
- やむを得ず、軒天の表面にマスキングテープを貼る場合は、弊社推奨のマスキングテープをご使用ください。(付着力の強いマスキングテープは使用しないでください。)
- マスキングテープは1日以上貼り置きしないでください。また、マスキングテープは勢いよく引き剥がさないでください。
- 有孔板は雪が吹き込む箇所には使用しないでください。

6 軒天

6-3 納まり詳細図

1) 軒天12標準施工法 QF030RS-0154

●下地組み

野縁平行組: 軒の出方向は500mm以下の間隔で野縁(30×40mm以上)を組みます。

野縁梯子組: 軒の出方向は500mm以下、幅方向は455mm以下の間隔で野縁(30×40mm程度)を組みます。

軒天材の左右接合部は野縁2本組とします。

軒の出が500mmを超える場合、軒の出@500mm以下に吊り木(吊り木@1000mm以下)で吊ります。

●下地の不陸は3mm以下に調整します。

※ボルト頭や下地組みの不陸・ねじれなどは仕上がりに影響するばかりでなく、無理な施工から軒天材の破損をまねくおそれがあります。

●軒天材の切断はオールダイヤモンドチップソーを使用します。

●軒天材の留め付けは専用釘(ステンレスリング釘φ2.3mm×38mm)を用い、

野縁平行組: 軒の幅方向は225mm以下の間隔(910幅に5本留め)で留め付けます。

軒の出方向は野縁ごとに留め付けます。

野縁梯子組: 軒の幅方向・出方向ともに225mm以下の間隔で留め付けます。

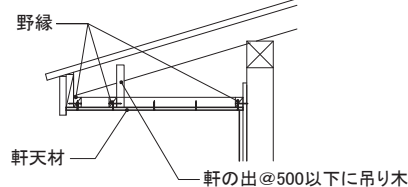
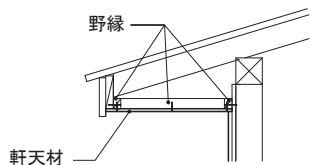
●軒天材端部の釘打ち位置は端あき20~35mmとします。

●無塗装品(シーラー一品)は施工後2ヶ月以内に塗装を行い、塗料は弊社が推奨する塗料メーカーの仕様に従って塗装してください。

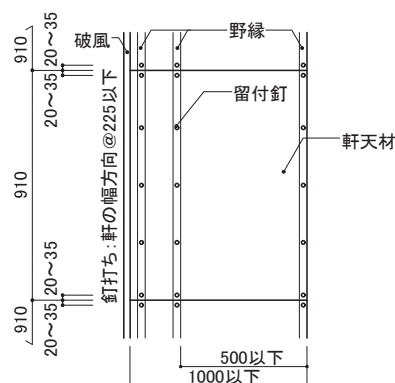
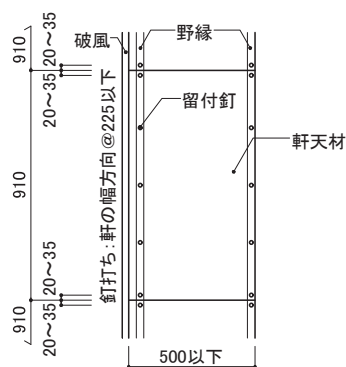
軒の出が500mm以下の場合

軒の出が500~1000mm以下の場合

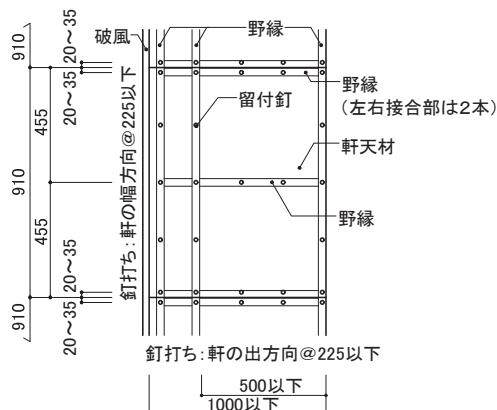
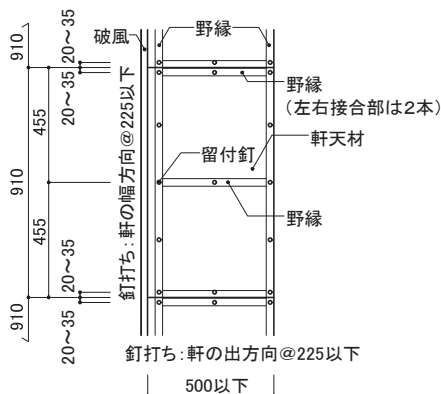
(防火認定上の規定)



野縁平行組



野縁梯子組



6 軒天

6-3 納まり詳細図

2) 軒天12防火有孔板 標準施工方法 QF030RS-0155

●下地組み

野縁梯子組: 軒の出方向は500mm以下、幅方向は455mm以下の間隔で野縁(30×40mm以上)を組みます。

軒天材の左右接合部は野縁2本組みとします。

軒の出が500mmを超える場合、軒の出@500mm以下に吊り木(吊り木@1000mm以下)で吊ります。

●下地の不陸は3mm以下に調整します。

※ボルト頭や下地組みの不陸・ねじれなどは仕上がりに影響するばかりでなく、無理な施工から軒天材の破損をまねくおそれがあります。

●軒天材の切断はオールダイヤモンドチップソーを使用します。

●孔の位置が野縁にかからないようにします。

●孔の位置が軒元側の板端部より100mm以上となるように切断します。

●長手方向への切断は行わないでください。(切断が必要な位置には無孔板を使用します。)

●軒天材の留め付けは専用釘(ステンスリング釘φ2.3mm×38mm)を用い、

野縁梯子組: 軒の幅方向・出方向ともに150mm以下の間隔で留め付けます。

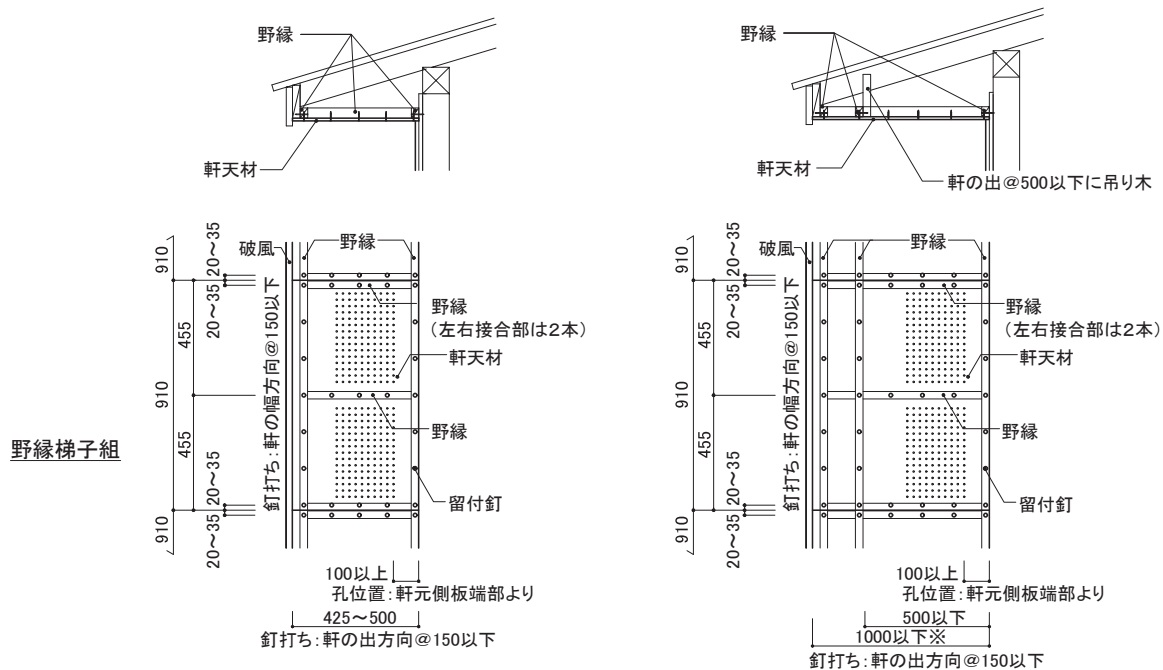
●軒天材端部の釘打ち位置は端あき20~35mmとします。

●無塗装品(シーラー品)は施工後2ヶ月以内に塗装を行い、塗料は弊社が推奨する塗料メーカーの仕様に従って塗装してください。

軒の出が500mm以下の場合

軒の出が500~1000mm以下の場合

(防火認定上の規定)



※軒の出が600mmを超える場合は、製品上1枚で1ヶ所取りとなります。ただし、軒の出方向の野縁が孔位置にかからないようにしたり、更に野縁を増やすなど措置が必要となります。(その場合でも製品上最大で970mm程度となります。)

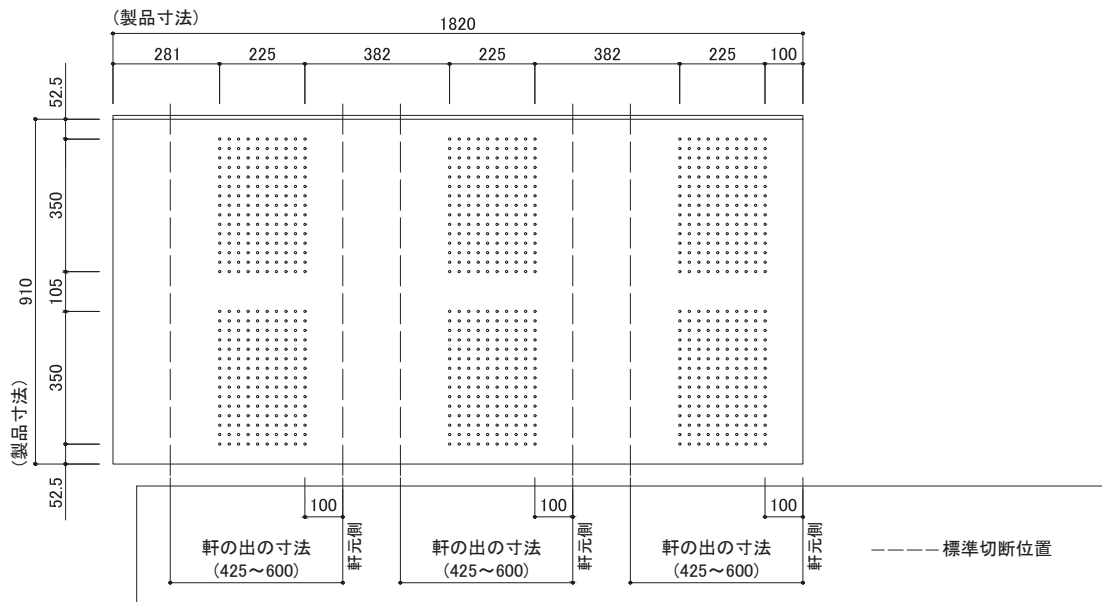
軒の出が600mmを超える場合は、防火通気部材の使用をお勧めします。

6 軒天

6-3 納まり詳細図

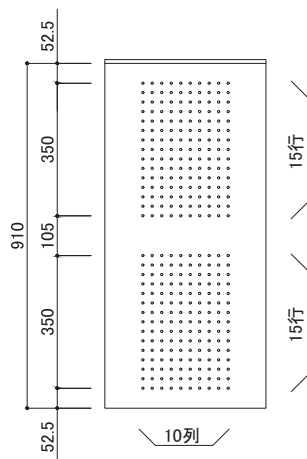
■軒天12(防火有孔板)の切断について

- 図のように孔の位置が軒元側の板端部より100mm以上となるように切断します。
- 長手方向への切断は行わないでください。(切断が必要な位置には無孔板を使用します。)



防火軒天スチプル調有孔板の有効開口面積

有孔部は幅方向1ヶ所につき、φ6mmの通気孔10列×15行×2の並びで設けています。



有孔部幅方向1ヶ所の有効開口面積

$$\rightarrow 3.14 \times 0.003 \times 0.003 \times 15 \times 10 \times 2 = \underline{0.008478 \text{ m}^2}$$

6 軒天

6-3 納まり詳細図

3) 軒天12(軒天換気金物KBM1J2)標準施工法 QF030RS-0157

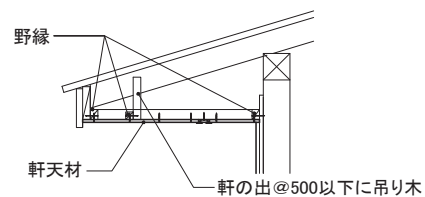
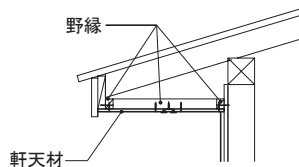
30分準耐火構造適合品／品番:KBM1J2 認定番号 軒裏:QF030RS-0157
 ※KBM1は非防耐火仕様品です。30分準耐火構造ではKBM1J2をご使用ください。
 ※軒天12以外の軒天材には認定が使用できません。
 ※軒天換気金物本体に塗装を施した場合は認定が適用できません。

- 下地組みは、
野縁梯子組:軒の出方向は500mm以下、幅方向は455mm以下の間隔で野縁(30×40mm以上)を組みます。
軒天材の左右接合部は野縁2本組みとします。
軒の出が500mmを超える場合、軒の出@500mm以下に吊り木(吊り木@1000mm以下)で吊ります。
 - 下地の不陸は3mm以下に調整します。
※ボルト頭や下地組みの不陸・ねじれなどは仕上がりに影響するばかりでなく、無理な施工から軒天材の破損をまねくおそれがあります。
 - 軒天材の切断はオールダイヤモンドチップソーを使用します。
 - 軒天材の留め付けは専用釘(ステンレスリング釘φ2.3mm×38mm)を用い、
野縁梯子組:軒天換気金物部を除き、軒の幅方向・出方向ともに225mm以下の間隔で留め付けます。
 - 軒天材端部の釘打ち位置は端あき20～35mmとします。
 - 軒天換気金物の取り付けには同梱の専用ビスを使用します。
 - 軒天換気金物が納まる部分は軒天材の下実を落とします。
 - 軒天換気金物を2本以上並べて取り付ける場合はエンドキャップを取り外します。
 - 軒天材の吹き付け塗装を行う場合、養生シートにビスが通る程度の切り込みを入れ、専用ビスで本体を野縁に取り付けます。取り付け後、養生シートの切り込みをテープでふさぎ、吹き付け塗装後、養生シートを剥がします。
- ※塩害のおそれのある場所(海岸から5km以内)では、錆が発生する場合があります。

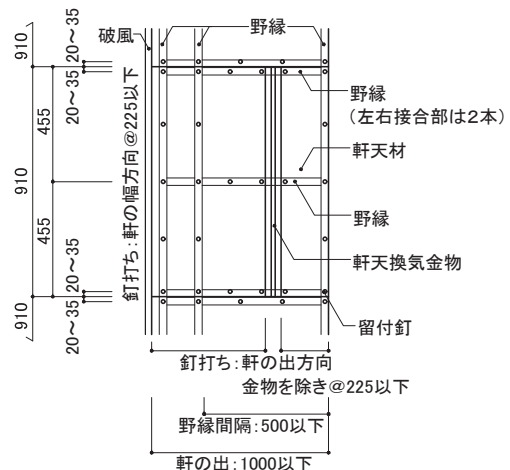
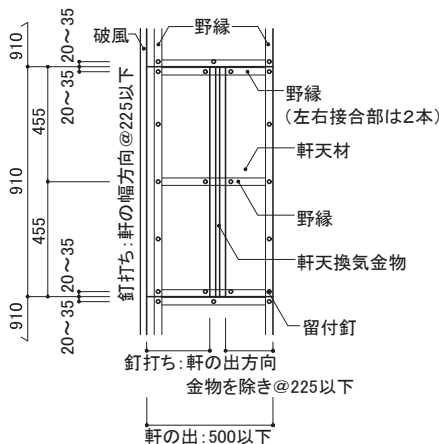
軒の出が500mm以下の場合

軒の出が500～1000mm以下の場合

(防火認定上の規定)

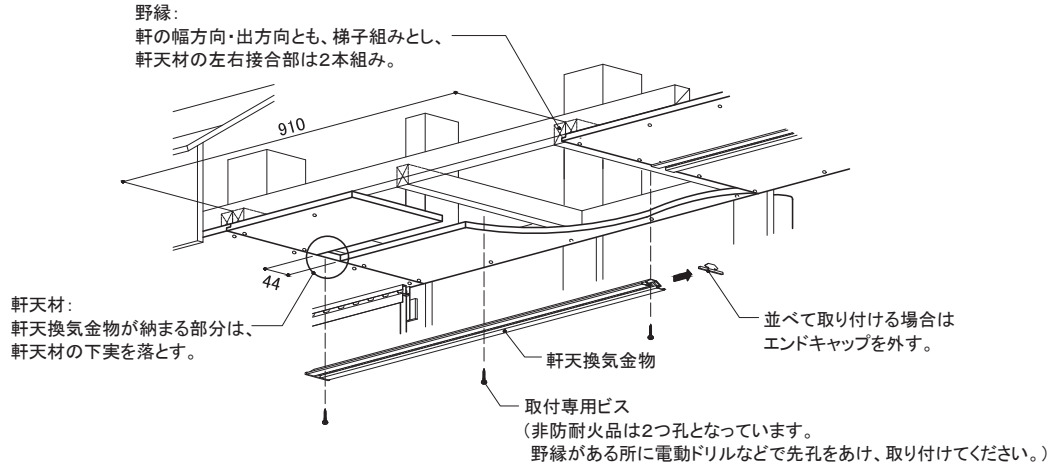


野縁梯子組

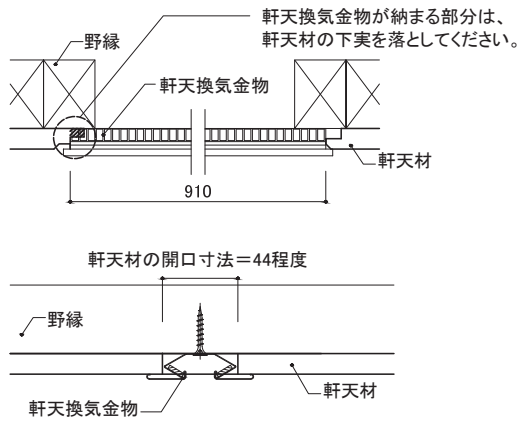


6 軒天

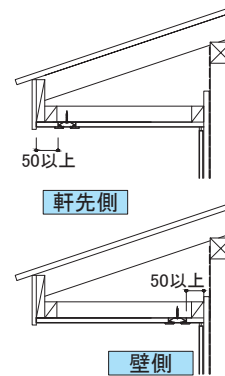
6-3 納まり詳細図



■ 納まり図

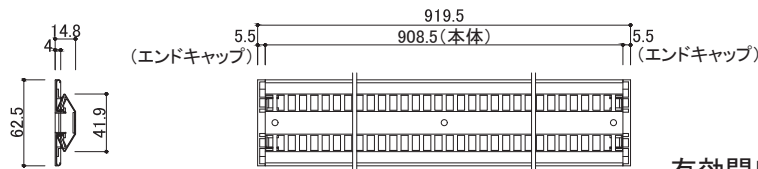


■ 設置位置について



軒天換気金物は軒先側・軒の中間・壁側に設置できます。ただし、軒天材の最小幅は50mm以上とし、かつ他の壁材などに干渉しないようにしてください。

■ 軒天換気金物寸法および有効開口面積



有効開口面積：148cm²/本

6 軒天

6-3 納まり詳細図

4) 軒天12(軒天通気見切縁KBM2N)標準施工法 QF030RS-0156

30分準耐火構造適合品／品番:KBM2N□□ 認定番号 軒裏:QF030RS-0156
 ※軒天12以外の軒天材には認定が適用できません。
 ※軒天通気見切縁本体に塗装を施した場合は認定が適用できません。

●下地組み

野縁梯子組:軒の出方向は500mm以下、幅方向は455mm以下の間隔で野縁(30×40mm以上)を組みます。

軒天材の左右接合部は野縁2本組みとします。

軒の出が500mmを超える場合、軒の出@500mm以下に吊り木(吊り木@1000mm以下)で吊ります。

●下地の不陸は3mm以下に調整します。

※ボルト頭や下地組みの不陸・ねじれなどは仕上がりに影響するばかりでなく、無理な施工から軒天材の破損をまねくおそれがあります。

●軒天材の切断はオールダイヤモンドチップソーを使用します。

●軒天材の留め付けは専用釘(ステンレスリング釘φ2.3mm×38mm)を用い、野縁梯子組:軒の幅方向・出方向ともに225mm以下の間隔で留め付けます。

●軒天材端部の釘打ち位置は端あき20~35mmとします。

●取り付けには専用タッピングネジ(別売)を使用します。KBM2N取り付け後、軒天材を取り付けます。

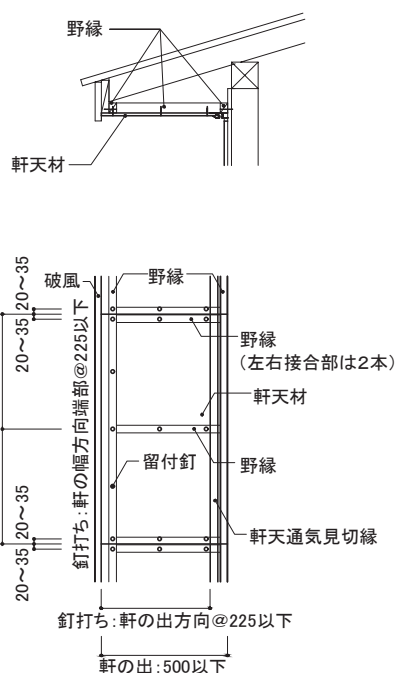
●KBM2N本体が長い場合は所定寸法に切断します。切断部は同色の補修液(別売)を塗布します。

●出隅カバーは、KBM2N本体の片側にカバーを差し込むように嵌合させ、KBM2N本体を野縁にビス留めし、もう片方のKBM2N本体をカバーに差し込むように嵌合させ、野縁にビス留めします。

※塩害のおそれのある場所(海岸から5km以内)では、錆が発生する場合があります。

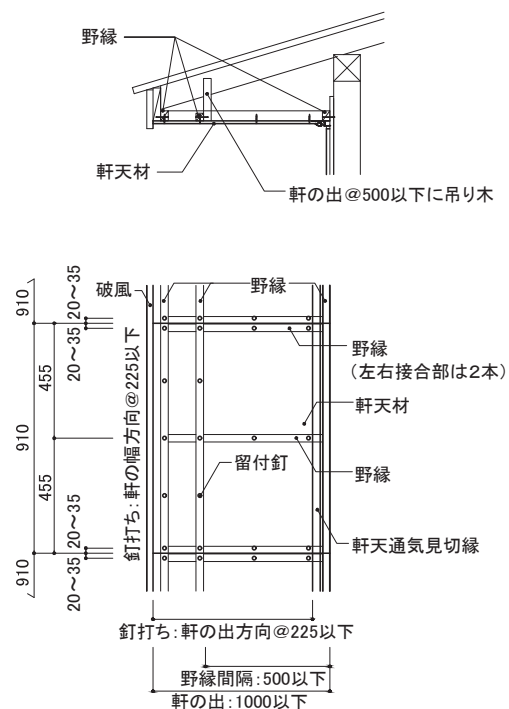
※片流れ屋根の水上側など、逆勾配の軒天への使用しないでください。

軒の出が500mm以下の場合



軒の出が500~1000mm以下の場合

(防火認定上の規定)



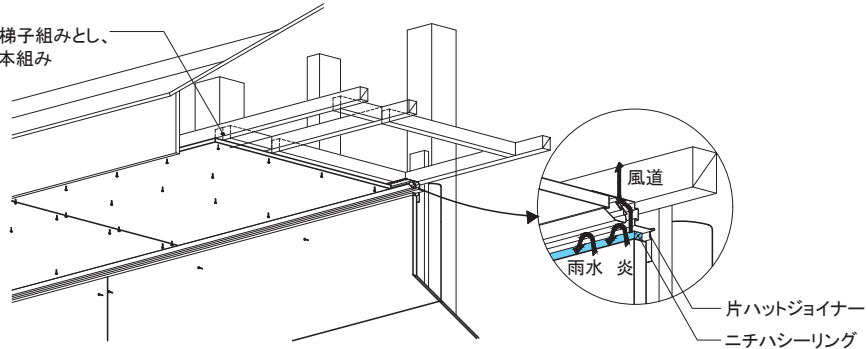
野縁梯子組

6 軒天

6-3 納まり詳細図

野縁:

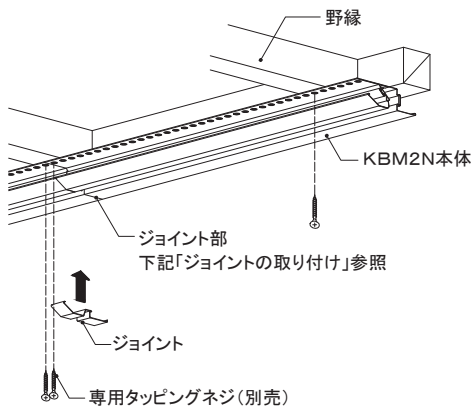
軒の幅方向・出方向とも、梯子組みとし、
軒天材の左右接合部は2本組み



■ 本体の取り付け

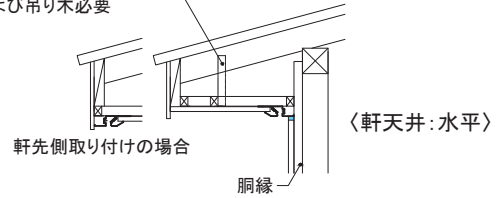
KBM2Nは野縁に専用タッピングネジ(別売:KBM2BS)で
取り付けます。

KBM2N取り付け後、軒天材を取り付けます。

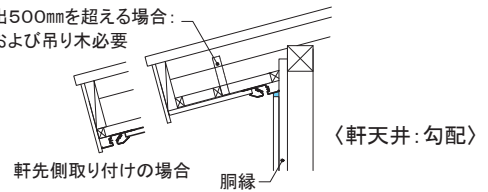


■ 納まり図

軒の出500mmを超える場合:
野縁および吊り木必要



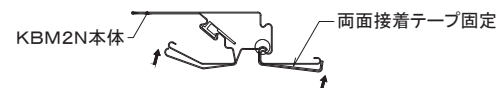
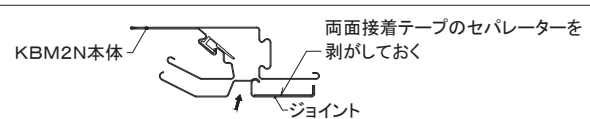
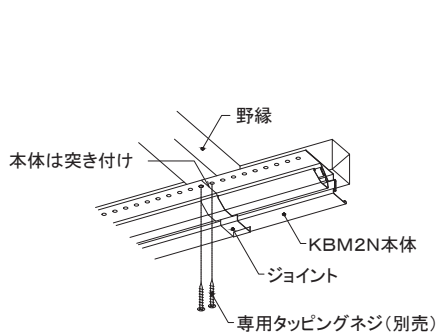
軒の出500mmを超える場合:
野縁および吊り木必要



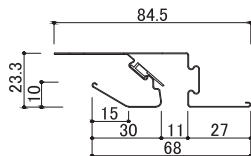
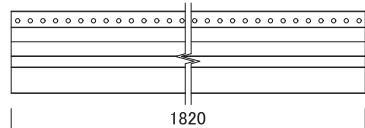
■ ジョイントの取り付け

KBM2N本体を突き付けて、ジョイントは中央の方から取り付け、KBM2N本体と嵌ませます。

ジョイントの取り付け後、本体端部を野縁にビス留めします。



■ 断面寸法および有効開口面積



換気孔: 4.5mm × 16.5mm @ 6.5mm

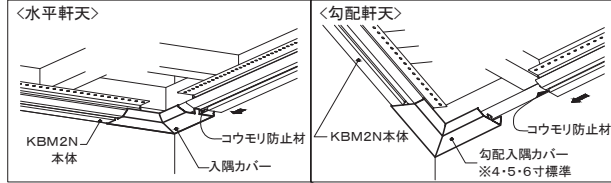
有効開口面積: 100cm²/m

6 軒天

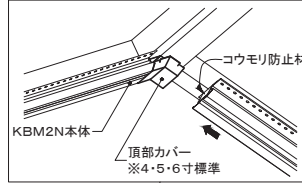
6-3 納まり詳細図

■各部の納まり

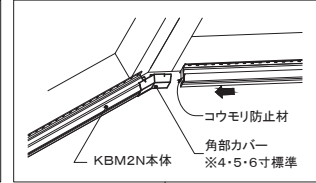
●入隅コーナー



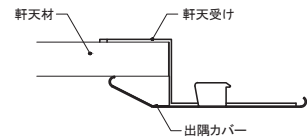
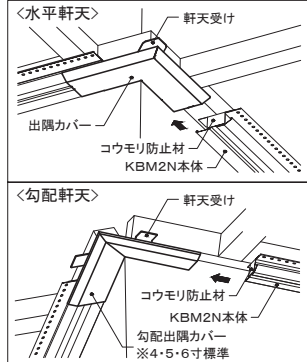
●切妻頂部



●母屋下がり部

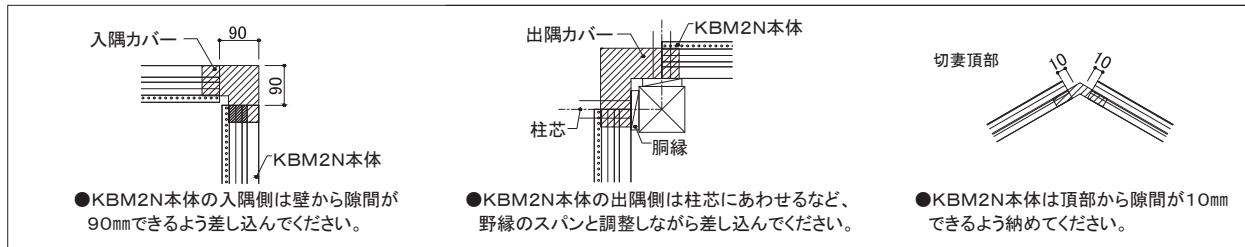
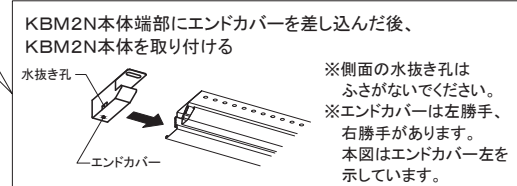


●出隅コーナー



出隅カバー・勾配出隅カバー部分への軒天材の施工はKBM2N本体と軒天受けの間に軒天材を差し込んでください。

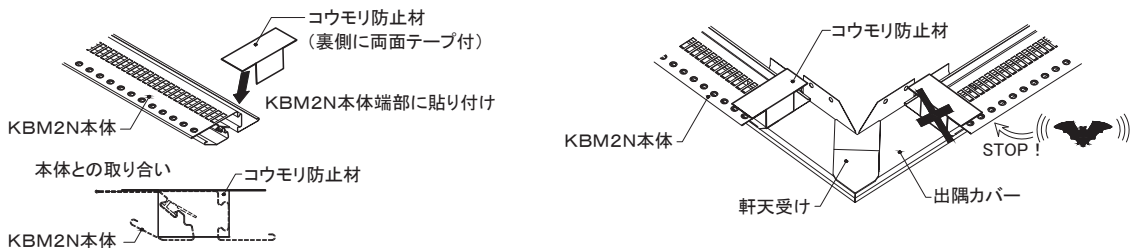
●見切り端部



■コウモリ防止材・コーナー役物の取り付け

軒裏・天井裏へのコウモリなどの侵入を防ぐため、KBM2N本体にコウモリ防止材を取り付けます。
 取付箇所: コーナー役物(出隅カバー・勾配出隅カバー・入隅カバー・勾配入隅カバー・頂部カバー・角部カバー)に納まるKBM2N本体
 取付方法:

- ①コウモリ防止材をKBM2N本体端部に両面テープで貼り付けます。
- ②KBM2N本体の片側にカバーを差し込むように嵌合させ、KBM2N本体を野縁にビス留めします。
- ③もう片方のKBM2N本体をカバーに差し込むように嵌合させ、野縁にビス留めします。



警告 KBM2N本体、役物の端部に鋭利な部分がありますので手袋をして扱ってください。けがの原因となることがあります。

6 軒天

6-3 納まり詳細図

5) 軒天14 標準施工法 QF045RS-9122

● 下地組み

野縁平行組: 軒の出方向は500mm以下の間隔で野縁

(軒の出500mm以下: 30×40mm以上 軒の出500mm超: 35×40mm以上)を組みます。

野縁梯子組: 軒の出方向は軒元・軒先に、幅方向は455mm以下の間隔で野縁

(軒の出500mm以下: 30×40mm以上 軒の出500mm超: 35×40mm以上)を組みます。

左右接合部は野縁2本組みとします。

軒の出が500mmを超える場合は、軒の出@500mm以下に吊り木(吊り木@1000mm以下)で吊ります。

● 下地の不陸は3mm以下に調整します。

※ボルト頭や下地組みの不陸・ねじれなどは仕上がりに影響するばかりでなく、無理な施工から軒天材の破損をまねくおそれがあります。

● 軒天材の切断はオールダイヤモンドチップソーを使用します。

● 軒天材の留め付けは専用釘(ステンレスリング釘φ2.5mm×43mm)を用い、

野縁平行組: 軒の幅方向は225mm以下の間隔(910幅に5本留め)で留め付けます。

軒の出方向は野縁ごとに留め付けます。

野縁梯子組: 軒の幅方向・出方向ともに225mm以下の間隔で留め付けます。

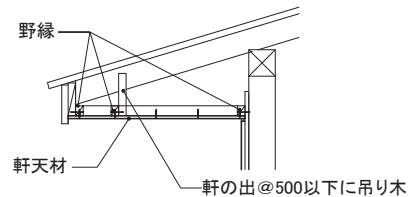
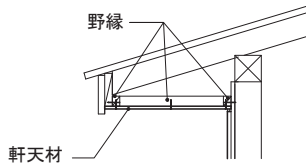
● 軒天材端部の釘打ち位置は端あき20~35mmとします。

● 無塗装品(シーラー品)は施工後2ヶ月以内に塗装を行い、塗料は弊社が推奨する塗料メーカーの仕様に従って塗装してください。

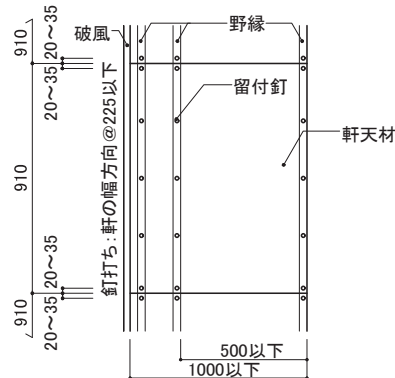
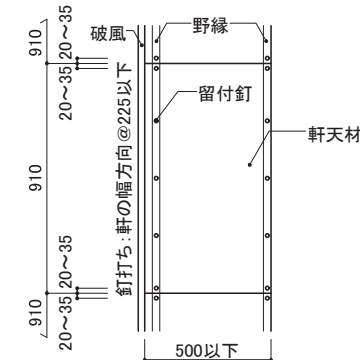
軒の出が500mm以下の場合

軒の出が500~1000mm以下の場合

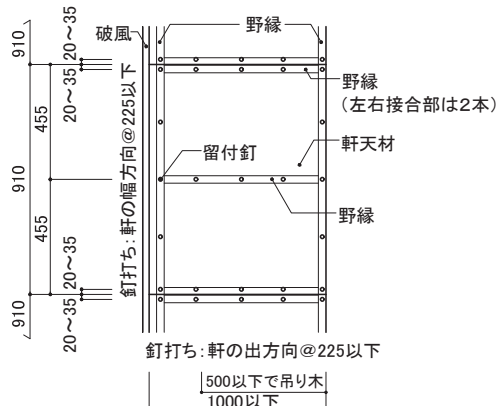
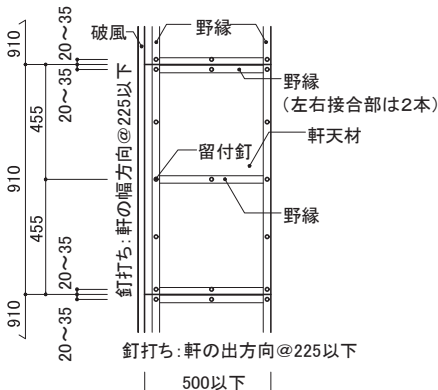
(防火認定上の規定)



野縁平行組



野縁梯子組



6 軒天

6-3 納まり詳細図

6) 軒天14(軒天通気見切縁KCM2N□□J2)標準施工法 QF045RS-0053

45分準耐火構造適合品／品番:KCM2N□□J2 認定番号 軒裏:QF045RS-0053
 ※KCM2N□□は非防耐火仕様品です。45分準耐火構造にはKCM2N□□J2をご使用ください。
 ※軒天14以外の軒天材には認定が適用できません。
 ※軒天通気見切縁本体に塗装を施した場合は認定が適用できません。
 ※野縁の平行組は認定が適用できません。

●下地組み

野縁梯子組:軒の出方向は軒元・軒先に、軒の幅方向は455mm以下の間隔で野縁(30×40mm以上)を組みます。

軒天材の左右接合部は野縁2本組みとします。

軒の出が500mmを超える場合、軒の出@500mm以下に吊り木(吊り木@1000mm以下)で吊ります。

●下地の不陸は3mm以下に調整します。

※ボルト頭や下地組みの不陸・ねじれなどは仕上がりに影響するばかりでなく、無理な施工から軒天材の破損をまねくおそれがあります。

●軒天材の切断はオールダイヤモンドチップソーを使用します。

●軒天材の留め付けは専用釘(ステンレスリング釘φ2.5mm×43mm)を用い、

野縁梯子組:軒の幅方向は225mm以下、軒の出方向は200mm以下の間隔で留め付けます。

●軒天材端部の釘打ち位置は端あき20~35mmとします。

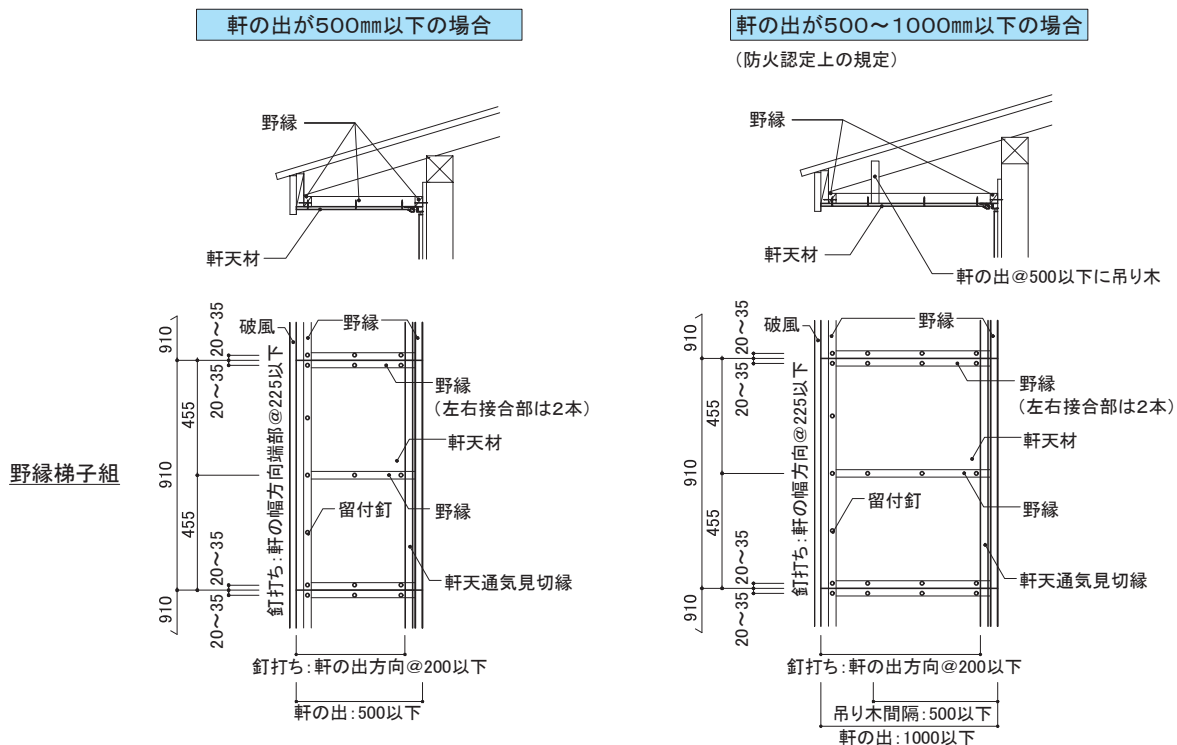
●取り付けには専用タッピングネジ(別売)を使用します。KCM2Nの取り付け後、軒天材を取り付けます。

●KCM2N本体が長い場合は所定寸法に切断します。切断部は同色の補修液(別売)を塗布してください。

●出隅カバーは、KCM2N本体の片側にカバーを差し込むように嵌合させ、KCM2N本体を野縁にビス留めし、もう片方のKCM2N本体をカバーに差し込むように嵌合させ、野縁にビス留めします。

※塩害のおそれのある場所(海岸から5km以内)では、錆が発生する場合があります。

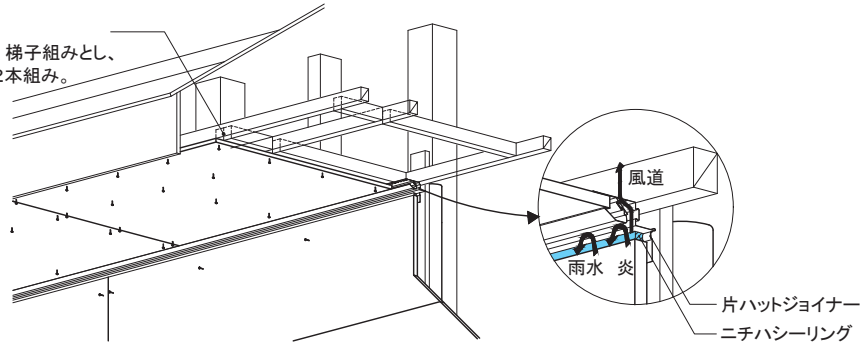
※片流れ屋根の水上側など、逆勾配の軒天への使用しないでください。



6 軒天

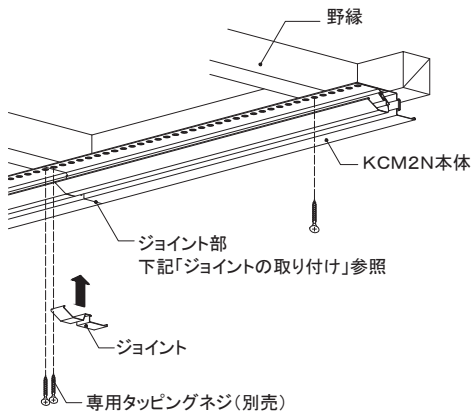
6-3 納まり詳細図

野縁：
軒の幅方向・出方向とも、梯子組みとし、
軒天材の左右接合部は2本組み。



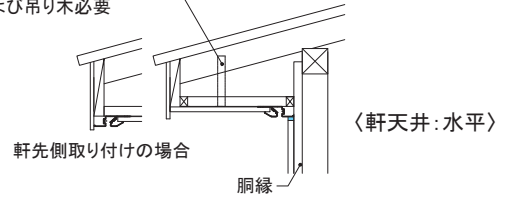
■ 本体の取り付け

KCM2Nは野縁に専用タッピングネジ(別売:KCM2BS)で
取り付けます。
KCM2N取り付け後、軒天材を取り付けます。

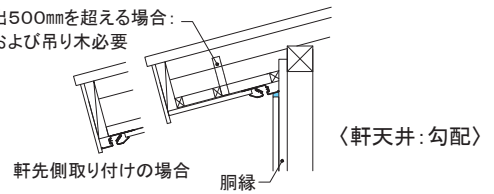


■ 納まり図

軒の出500mmを超える場合：
野縁および吊り木必要

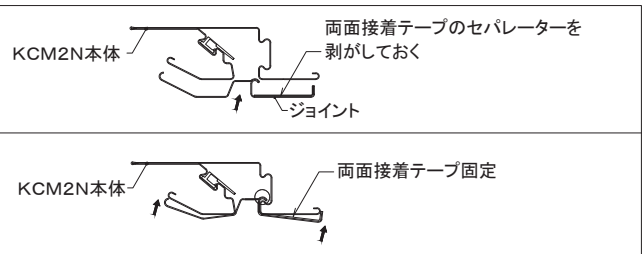
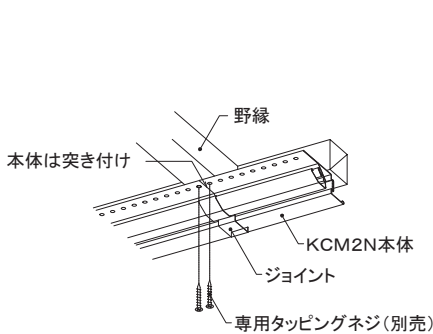


軒の出500mmを超える場合：
野縁および吊り木必要

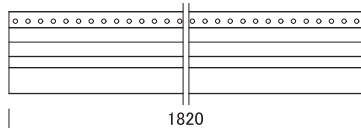


■ ジョイントの取り付け

KCM2N本体を突き付けて、ジョイントは中央の方から取り付け、KCM2N本体と嵌合させます。
ジョイントの取り付け後、本体端部を野縁にビス留めします。



■ 断面寸法および有効開口面積



※特殊遮炎発泡材
(KCM2N□□は、特殊遮炎発泡材なし)

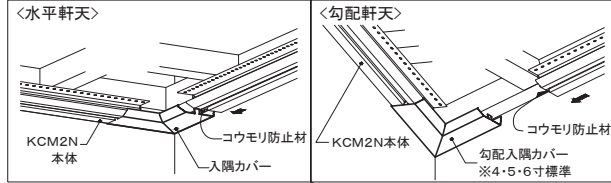
換気孔: 4.5mm × 16.5mm @ 6.5mm
有効開口面積: 100cm² / m

6 軒天

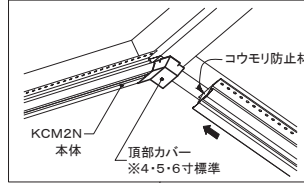
6-3 納まり詳細図

■各部の納まり

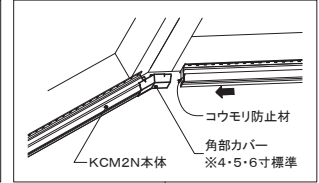
●入隅コーナー



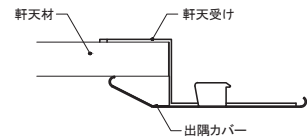
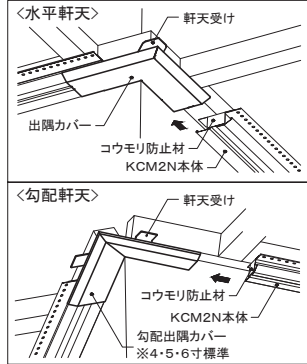
●切妻頂部



●母屋下がり部

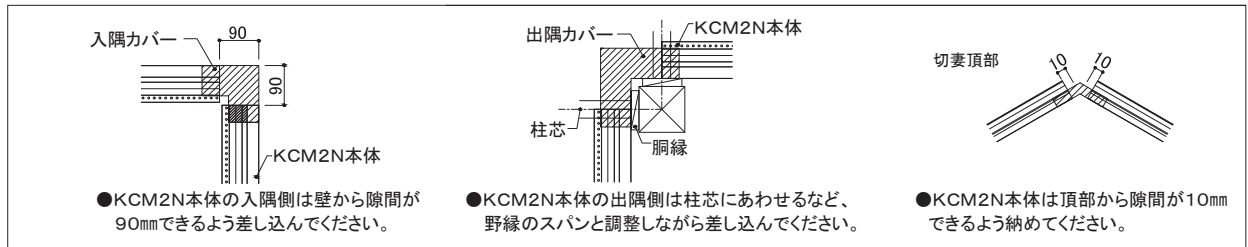
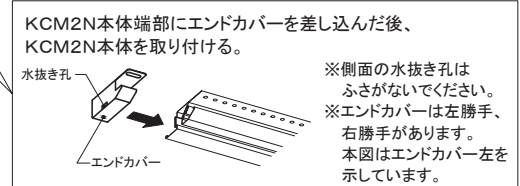


●出隅コーナー



出隅カバー・勾配出隅カバー部分への軒天材の施工はKCM2N本体と軒天受けの間に軒天材を差し込んでください。

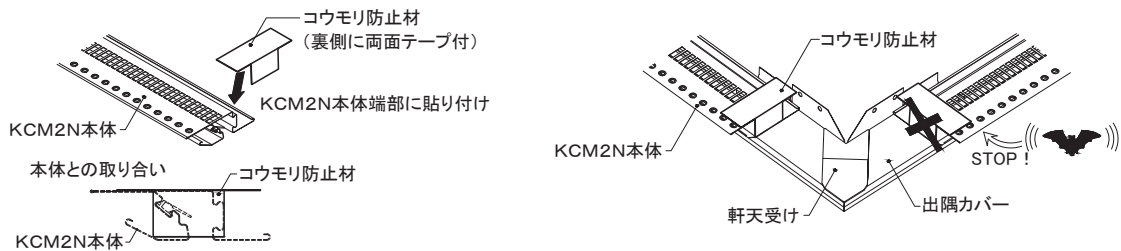
●見切り端部



■コウモリ防止材・コーナー役物の取り付け

軒裏・天井裏へのコウモリなどの侵入を防ぐため、KCM2N 本体にコウモリ防止材を取り付けます。
取付箇所: コーナー役物(出隅カバー・勾配出隅カバー・入隅カバー・勾配入隅カバー・頂部カバー・角部カバー)に納まるKCM2N 本体

- 取付方法:
- 手順① コウモリ防止材をKCM2N 本体端部に両面テープで貼り付けます。
 - 手順② KCM2N 本体の片側にカバーを差し込むように嵌合させ、KCM2N 本体を野縁にビス留めします。
 - 手順③ もう片方のKCM2N 本体をカバーに差し込むように嵌合させ、野縁にビス留めします。



警告 KCM2N 本体、役物の端部に鋭利な部分がありますので手袋をして扱ってください。けがの原因となることがあります。

6 軒天

6-3 納まり詳細図

7) 軒天18 標準施工法 QF060RS-9121

●下地組み

野縁梯子組: 軒の出方向は軒元・軒先に、幅方向は455mm以下の間隔で野縁

(軒の出500mm以下: 30×40mm以上、軒の出500mm超: 35×40mm以上)を組みます。

左右接合部は野縁2本組みとします。

軒の出が500mmを超える場合は、軒の出@500mm以下に吊り木(吊り木@1000mm以下)で吊ります。

●下地の不陸は3mm以下に調整します。

※ボルト頭や下地組みの不陸・ねじれなどは仕上がりに影響するばかりでなく、無理な施工から軒天材の破損をまねくおそれがあります。

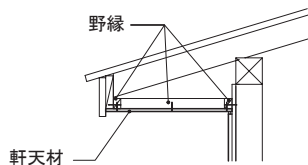
●軒天材の切断はオールダイヤモンドチップソーを使用します。

●軒天材の留め付けは専用釘(ステンレスリング釘φ2.75mm×50mm)を用い、

野縁梯子組: 軒の幅方向・出方向ともに225mm以下の間隔で留め付けます。

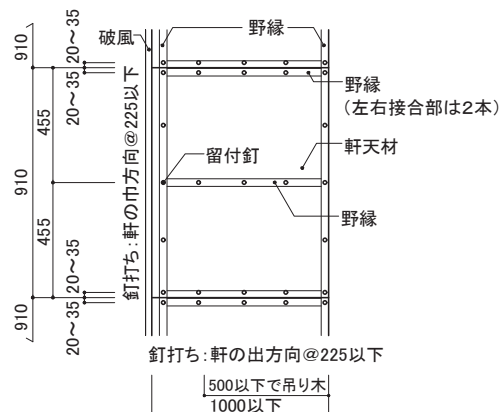
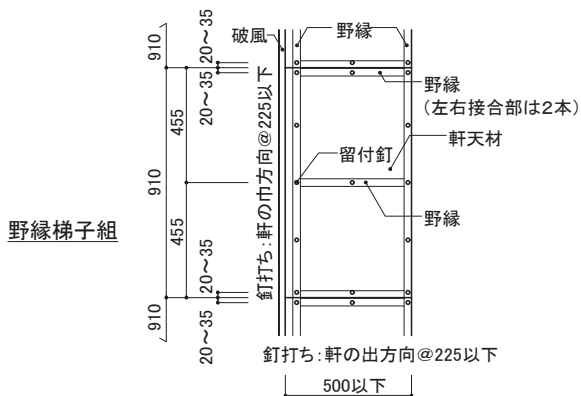
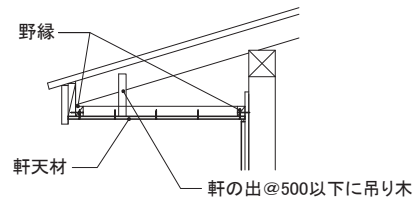
●軒天材端部の釘打ち位置は端あき20~35mmとします。

軒の出が500mm以下の場合



軒の出が500~1000mm以下の場合

(防火認定上の規定)



6 軒天

6-3 納まり詳細図

8) 軒天5 標準施工法

●下地組み

野縁梯子組: 軒の出方向は軒元・軒先に、軒の幅方向は303mm以下の間隔で野縁(30×40mm以上)を組みます。

軒天材の左右接合部は野縁2本組みとします。

軒の出が500mmを超える場合、軒の出@500mm以下に吊り木(吊り木@1000mm以下)で吊ります。

●下地の不陸がないよう調整施工し、不陸のある場合は修正します。

※ボルト頭や下地組みの不陸・ねじれなどは仕上がりに影響するばかりでなく、無理な施工から軒天材の破損をまねくおそれがあります。

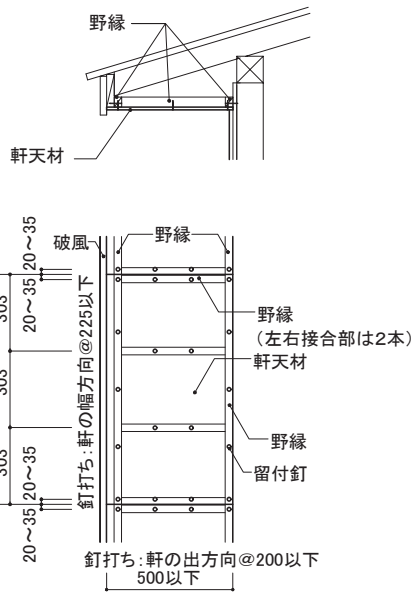
●軒天材の切断はオールダイヤモンドチップソーを使用します。

●軒天材の留め付けは専用釘(ステンレスリング釘φ1.9mm×32mm)を用い、

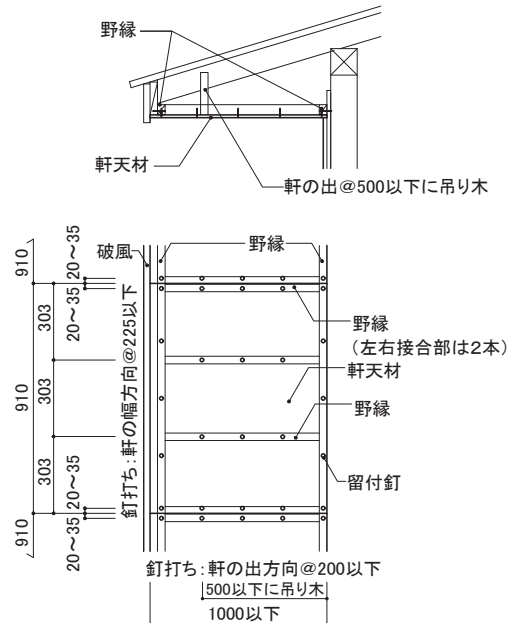
野縁梯子組: 軒の幅方向は225mm以下の間隔で、軒の出方向は200mm以下の間隔で留め付けます。

●軒天材端部の釘打ち位置は端あき20~35mmとします。

軒の出が500mm以下の場合



軒の出が500~1000mm以下の場合



野縁梯子組

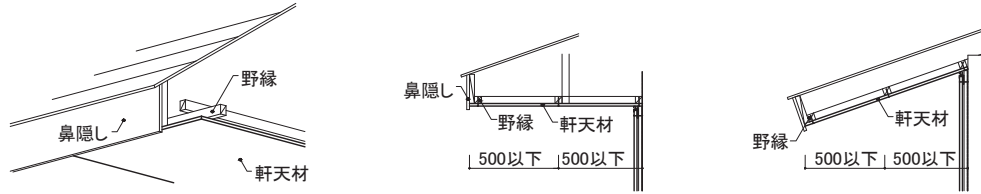
6 軒天

6-3 納まり詳細図

9) 各部の取り合い

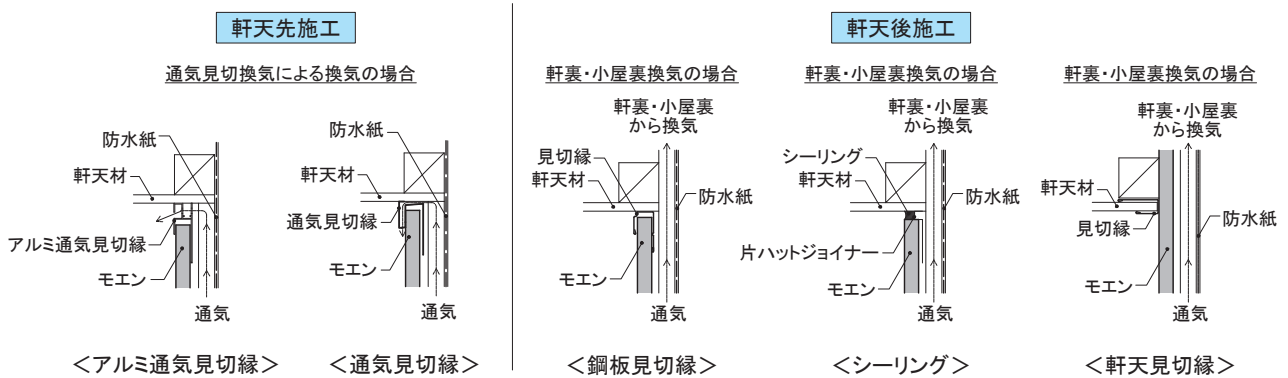
■ 鼻隠しとの取り合い

● 鼻隠しとの取り合いは、突き付けて施工します。



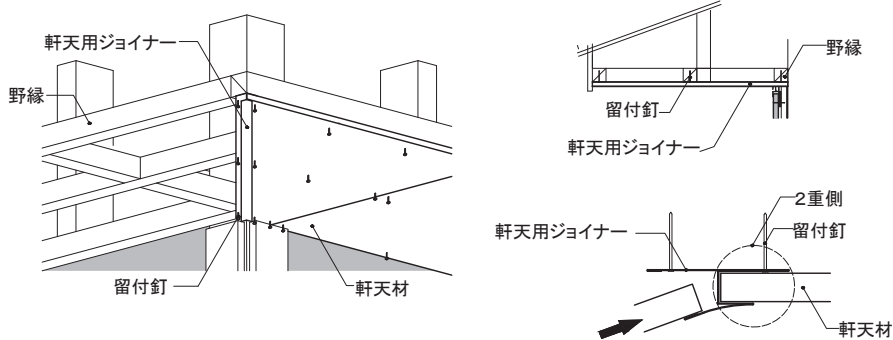
■ 外壁との取り合い

● 外壁通気を確保するため、軒天の施工手順に注意してください。



■ 軒天用ジョイナーとの取り合い

- 軒天の下地組みは500mm以下の間隔で野縁(30×40mm程度)を組みます。
- 軒天用ジョイナーの取り付けは、野縁ごとに釘を2本留めます。
- 始めに鋼板が2重になっている側から軒天材を差し込むと、スムーズに施工できます。



■ 軒天材の突き付け手順

- ① 軒天材を切断する。
- ② 切断面の角をヤスリ等で面取りする。
- ③ 切断小口面を塗装する(補修液セットの塗料を塗布)。
- ④ 切断小口面を加工した軒天材を突き付け施工する。

