

外張り断熱工法
＜二千八施工基準＞

断熱厚50mm超～75mm以下 限定基準

2015年 11月制定

2021年 4月改訂

2024年 1月改訂

二千八株式会社

外張り断熱工法

断熱厚50mm超～75mm以下 限定基準

1-1 はじめに

モエンサイディング(以下モエン)の安全性と品質を確保するために、ニチハの施工基準を設定しております。外張り断熱工法の外壁部分を安全に施工していただくための基準となります。対象は補助棧(横棧)、防水紙、胴縁、モエンの施工に関する外壁部分についてのみとし、屋根、基礎などの部分の断熱方法、取り合いについては除外させていただきます。

※ モエンの施工については、設計施工資料集「モエン標準施工法」も併せてご参照ください。

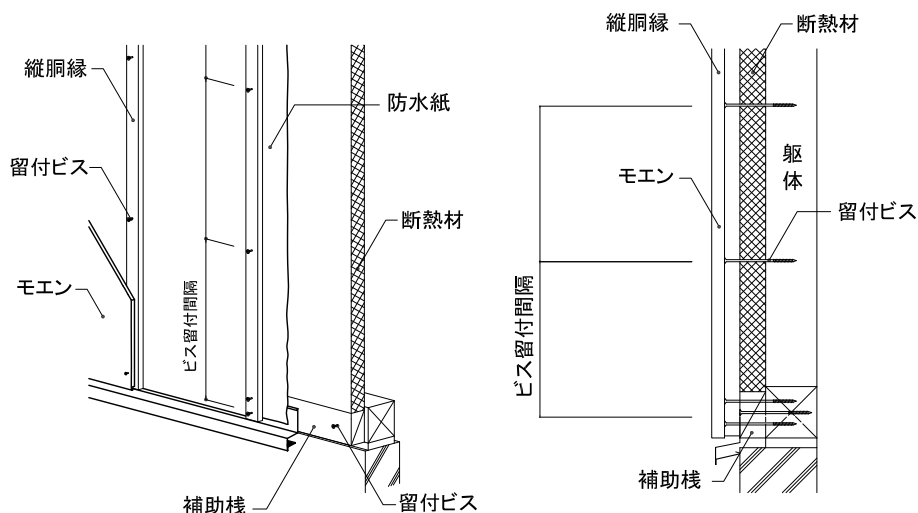
1-2 ニチハ施工基準(断熱厚50mm超～75mm以下)の概要

1) 本工法の主なポイント

- ①断熱材(発泡系)の厚さが、50mm超～75mm以下の限定基準です。
- ②補助棧・横棧(横架材)を入れます。
- ③胴縁・補助棧の留め付けは指定ビスを使用します。
モエンの自重による垂れ下がり防止するため、補助棧で支え、胴縁は断熱材の厚みごとに指定のビスで留め付け、長さ・間隔・留付方法も条件により規定します。

※縦胴縁仕様のみとなります。

縦胴縁仕様 例



外張り断熱工法

断熱厚50mm超～75mm以下 限定基準

1-3 標準施工手順

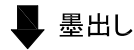
縦胴縁仕様(金具施工・釘打ち施工)
※モエン重量の確認



図面と製品の確認・照合 張り方と割り付けの確認



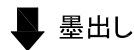
木造躯体(柱・間柱・下地面材など)などのチェック



補助棧(横棧)の取り付け サッシ留付用下地枠取り付け



サッシの取り付け 断熱材の張り付け



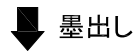
土台水切の取り付け



防水テープ・防水紙張り



木胴縁の取り付け



付属部材・出隅柱・本体等の取り付け



シーリング工事



外壁塗装(無塗装品の場合)



補修・点検 片付け・清掃

※胴縁を留め付けるビスの間隔がモエン重量で異なります。

モエン重量(気乾) 22kg/m²以下:@455mm以下。
24kg/m²以下:@303mm以下。
27kg/m²以下:@180mm以下。

外張り断熱工法

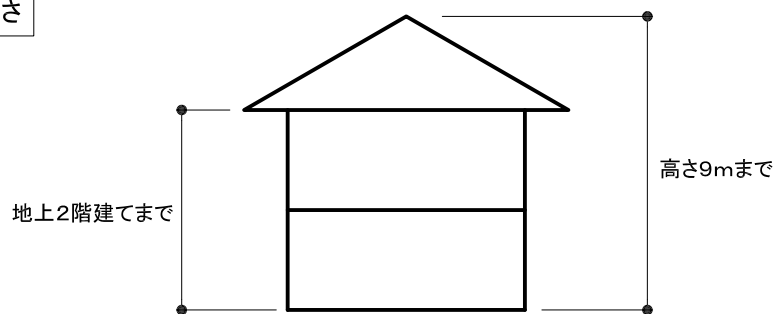
断熱厚50mm超～75mm以下 限定基準

1-4 適用条件

1) 施工上の条件

地 域	全国対応
用 途	住宅・店舗・共同住宅
建築高さ	9mまで<2階建てまで>
工 法	木造軸組工法・木造枠組壁工法（鉄骨造は不可）

建築高さ



構 造

木造軸組および木造枠組壁の構造体については、
木造軸組躯体
木造軸組躯体 + 合板など下地面材
木造枠組壁躯体 + 合板など下地面材 とします。

2) 防火上の条件

防火構造・準耐火構造などで使用可能な断熱材・防耐火認定は、各断熱材メーカーにお問い合わせの上、ご使用ください。（NPO法人住宅外装テクニカルセンター取得の防耐火認定は適用外です。）

3) 使用可能なモエン

●縦胴縁仕様（金具施工・釘打ち施工）

●モエン重量の確認をしてください。

※使用するモエンの重量によって胴縁のビス留め間隔が異なります。

モエンサイディング-M、W(14mm)

モエンサイディングS(18mm)

モエンエクセラード(16・18・21mm)

COOL(16・18mm)

(モエンアートは不可)

外張り断熱工法

断熱厚50mm超～75mm以下 限定基準

1-5 下地基準(断熱厚50mm超～75mm以下限定)

モエン外張り断熱工法(発泡系断熱材)は、原則下表の施工法とします。

なお、下表の他、防水紙張り・胴縁下地組みなど、後記の条件およびモエンの標準施工を満たす場合とします。

工法	モジュール	胴縁方向	胴縁間隔	張り方向	モエンの留付方法	モエンエクセラード COOL				モエンS	モエンM・W		モエンアート		
						21mm	18mm	16mm		18mm	14mm		下地材 16mm	下地材 14mm	
						455×1820	455×1820	455×1820	455×3030	455×3030	455×3030	910×3030 1000×3030	455×3030	455×3030	
木造軸組工法	910 (3尺)	縦胴縁	455	横張り	金具 (横使い)	○	○	○	○	○				×	
		横胴縁	500	縦張り	金具 (縦使い)				×						
		胴縁なし	455 下地間隔	横張り	通気金具	×	×	×	×	×				×	
		横胴縁	500	縦張り	縦張り 金具 (10mm浮き)				×	×					
		胴縁なし	455 下地間隔	縦張り	縦張り 通気金具				×	×					
		縦胴縁	455	横張り	釘打ち				○	○	○			×	×
		横胴縁	500	縦張り	釘打ち				×	×		×	×	×	×
		縦胴縁	455	縦張り	釘打ち							○			
	1000 (1メートル)	縦胴縁	500	横張り	金具 (メーターモジュール金具)	○	○	○							
		縦胴縁	500	横張り	金具 (横使い)				○	○				×	
		横胴縁	500	縦張り	金具 (縦使い)				×	×					
		胴縁なし	500 下地間隔	横張り	通気金具	×			×	×				×	
		横胴縁 幅60mm 以上	455	横張り	金具	×	×	×	×	×					
		横胴縁	500	縦張り	縦張り 金具 (10mm浮き)				×	×					
縦胴縁		500	横張り	釘打ち				○	○	○				×	
横胴縁		500	縦張り	釘打ち				×	×	×		×	×	×	
鉄骨下地軸組工法		C形鋼 縦胴縁	606	横張り	通気金具	×	×	×	×	×			×		
		C形鋼 横胴縁	606	縦張り	縦張り 通気金具				×	×					
	606	縦木胴縁 厚み33mm 以上	500	横張り	釘打ち						×			×	
	606	横木胴縁 厚み33mm 以上	500	縦張り	釘打ち						×	×		×	

※留付金具、ビス、釘の留め付けなどで本施工基準に記載していない事項は、「モエン標準施工法」をご参照ください。

凡例



本施工基準に於いて
該当する施工仕様



外張り断熱工法
不可



標準施工法上
不可

外張り断熱工法

断熱厚50mm超～75mm以下 限定基準

1-6 縦胴縁仕様 各部の規定

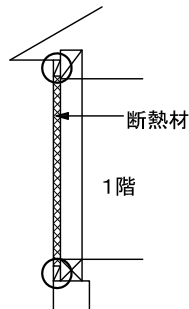
1)断熱材について

断熱材厚み	50mm超～75mm以下
断熱材種類	発泡系断熱材

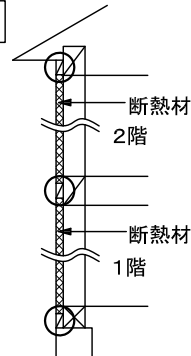
2)補助棧

①設置箇所

1階建ての場合

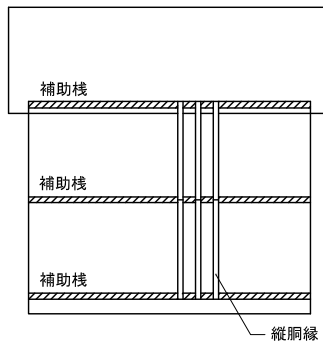


2階建ての場合

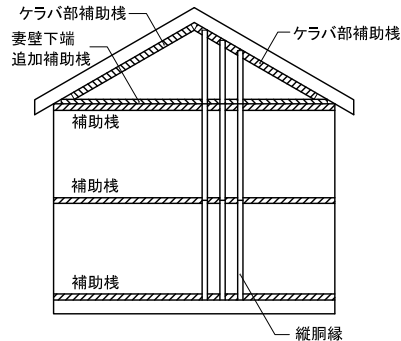


※寄棟および切妻桁側の設置箇所は上図および下図左を標準位置とします。

切妻妻側については、下図右のように、妻壁下端に補助棧を追加し、屋根ケラバに沿って補助棧を設置します。



桁側の壁

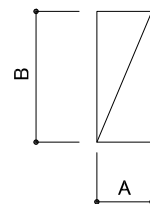


妻側の壁

②寸法

厚さ(A)	断熱材の厚さ(50mm超～75mm)
幅(B)	90mm以上 (妻壁下端に追加する補助棧は、60mm以上)

(例) 断熱材厚60mmの場合 A:60mm B:90mm以上
断熱材厚70mmの場合 A:70mm B:90mm以上



③留付ビス

胴縁留付ビスと同じビスを使用(留付間隔は胴縁ピッチ以下)。

※ビスについては、3)胴縁の項目をご参照ください。

外張り断熱工法

断熱厚50mm超～75mm以下 限定基準

1-6 縦胴縁仕様 各部の規定

3) 胴縁

① 材質・寸法

木胴縁の厚み、樹種は次の例を参考にしてください。

スギ材を用いる場合には厚み18mm以上、ベイツガ材を用いる場合には厚み15mm以上の乾燥材を使用してください。これら以外の胴縁下地組みについては、弊社最寄りの営業所までお問い合わせください。

※出隅部などに関しては、胴縁幅120mm(条件によって90mm)が必要となります。躯体に確実に留め付け、またモエンが確実に留め付けられるよう注意してください。

② 留付ビス

・シネジック株式会社製 『パネリードⅡ⁺(プラス)』

●断熱材の厚みにより下記表の指定ビスを使用

断熱材の厚さ	パネリードⅡ ⁺ (プラス)
50mm超～65mm以下	φ6.0mm×135mm (P6×135Ⅱ ⁺)
65mm超～75mm以下	φ6.0mm×150mm (P6×150Ⅱ ⁺)

※上記ビス長さは胴縁厚が20mm程度以下の場合です。胴縁厚がこれを超える場合は、当基準外となります。

問い合わせ先 シネジック株式会社 TEL 022(351)7330

③ 補助棧部 留付方法

補助棧・胴縁の施工部位により、下記表のように留め付けてください。

部位	補助棧	補助棧留め付け	胴縁留め付け
軒部	幅:90mm以上	シングル留め	ダブル留め
胴差部(胴縁継ぎ部)			上下それぞれの胴縁をシングル留め
土台部			ダブル留め

切妻の妻壁は、下記表のように留め付けてください。

部位	補助棧	補助棧留め付け	胴縁留め付け
妻壁 ケラバ部	幅:90mm以上	シングル留め	ダブル留め
妻壁 下端部	幅:60mm以上		シングル留め

④ 断熱材部 留め付け間隔

モエンの張り方向・重量(気乾)により下記表の間隔で留め付けてください。

モエン		ビス留付間隔	該当サイディング(※)
張り方向	重量(気乾)		
横張り	22kg/m ² 以下	455mm以下	M・W・S・COOL(16mm厚品) EX(16・18mm厚品)
	22kg/m ² 超え24kg/m ² 以下	303mm以下	-
	24kg/m ² 超え27kg/m ² 以下	180mm以下	COOL(18mm厚品)・EX(21mm厚品)
縦張り	3×10板のみ	455mm以下	M・W(3×10板)

※サイディングの重量は最新のカタログをご確認の上、ビスの留め付け間隔を決定してください。

胴縁の留め付けに関しましては、「⑥補助棧部・断熱材部の胴縁留め付け概要図」、
「⑦出隅部の胴縁施工について」を併せて参照してください。



胴縁の上下端は、補助棧部へ必ず留め付けてください。

外張り断熱工法

断熱厚50mm超～75mm以下 限定基準

1-6 縦胴縁仕様 各部の規定

⑤ 胴縁長さ

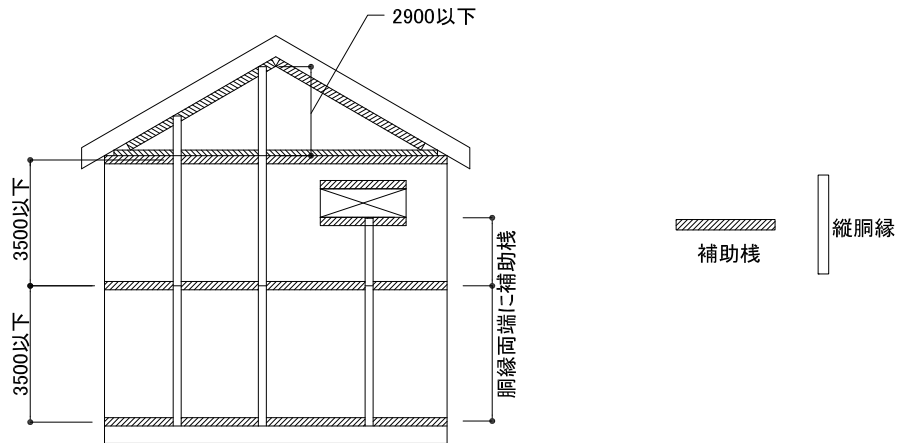
1本の連続した縦胴縁の長さを、下記の通り規定します。

※補助棧の上下端は必ず補助棧に留め付けてください。(必ず補助棧2本に留め付ける)

・胴縁長さは、階高部分で3500mm以下としてください。

妻壁部分で2900mm以下としてください。

※胴縁は途中で切断部分のない連続した1本のものでします。

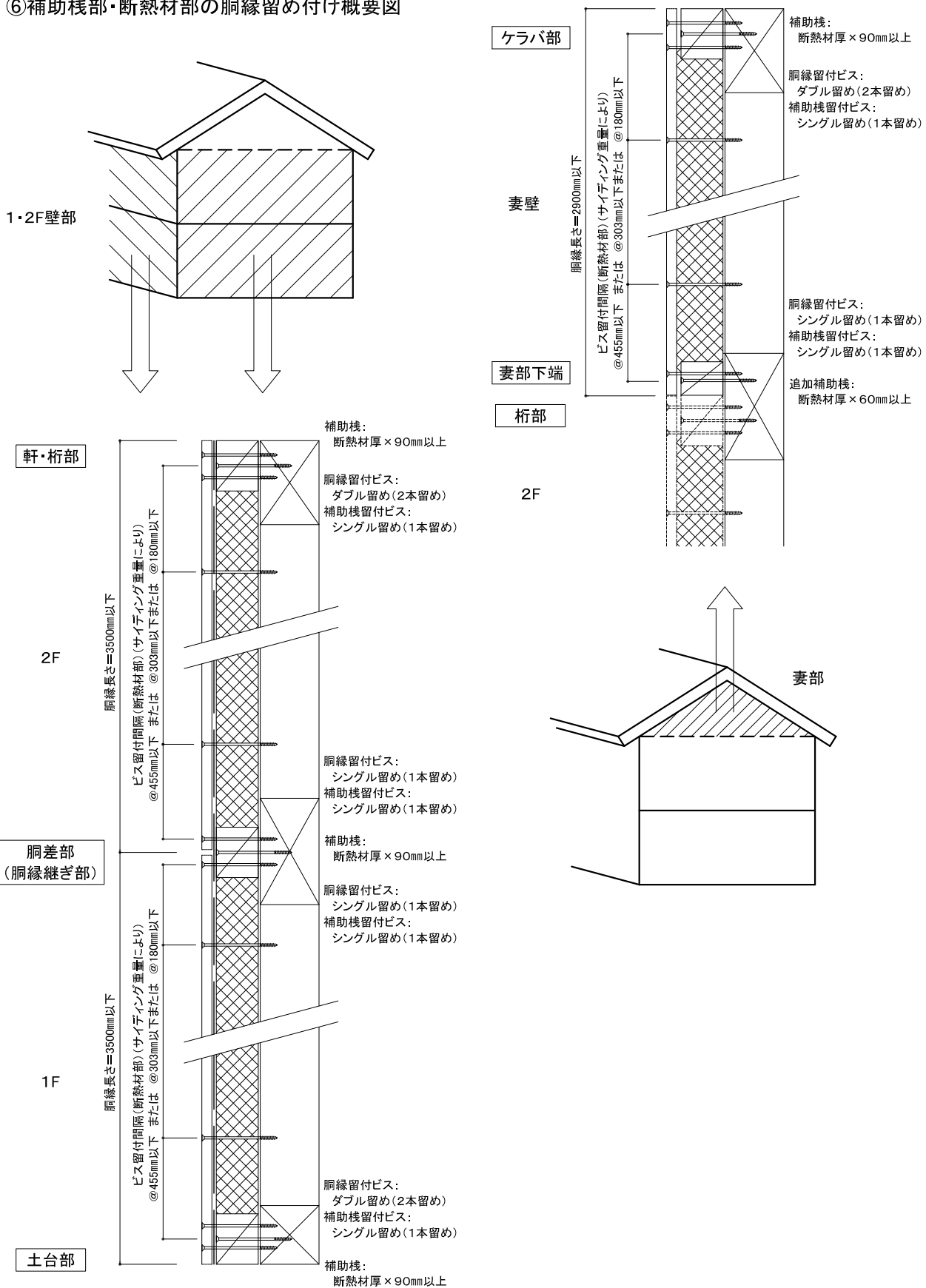


外張り断熱工法

断熱厚50mm超～75mm以下 限定基準

1-6 縦胴縁仕様 各部の規定

⑥補助棧部・断熱材部の胴縁留め付け概要図



外張り断熱工法

断熱厚50mm超～75mm以下 限定基準

1-6 縦胴縁仕様 各部の規定

⑦出隅部の胴縁施工について

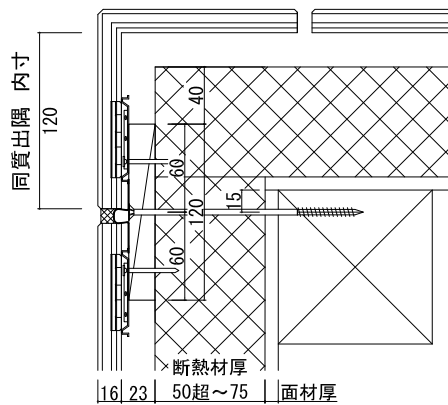
⑦-1 標準施工条件

- ・ 同質出隅は、内寸90mm以上のものを使用してください。
- ・ 出隅部縦胴縁は、120mm幅で下記図を参考に施工してください。

施工注意事項

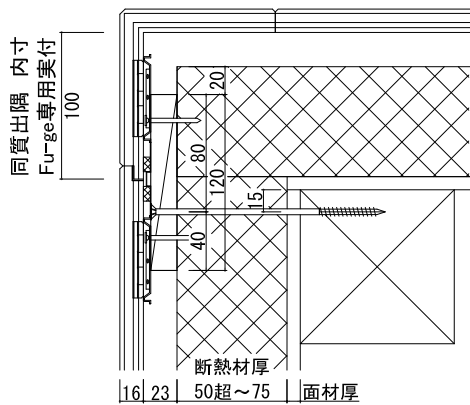
- ・ 留付ビスの躯体(柱)端空き距離は、15mm以上としてください。
(断熱厚が厚く施工時にずれやすいため、設計上15mm以上としています)
- ・ 留付ビスの胴縁端空き距離(幅方向)は、30mm以上としてください。
(これ以上端部へ留め付けると、胴縁が斜めに転びやすくなります)

下記図は標準納まり例となります。(※該当部を分かり易くするため、出隅の片側のみの納まり図としております)



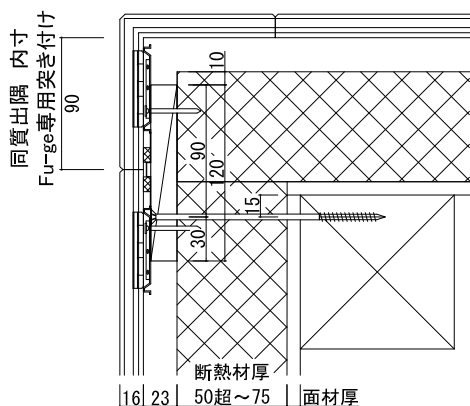
同質出隅 内寸120mm

「断熱厚75mm+面材」でのシーリング仕様
施工例



同質出隅 Fu-ge専用実付 内寸100mm

「断熱厚75mm+面材」でのノンシーリング仕様
施工例



同質出隅 Fu-ge専用突き付け 内寸90mm

「断熱厚75mm+面材」でのノンシーリング仕様
施工例

外張り断熱工法

断熱厚50mm超～75mm以下 限定基準

1-6 縦胴縁仕様 各部の規定

⑦-2 90mm幅胴縁・45mm幅胴縁を用いた出隅納まり

使用される断熱材厚(面材含む)・同質出隅種類などにより、施工可否が分かります。

施工条件

- ・ 同質出隅は、内寸90mm以上のものを使用してください。
- ・ 出隅部縦胴縁は、90mm幅を外側・45mm幅を内側にして施工してください。

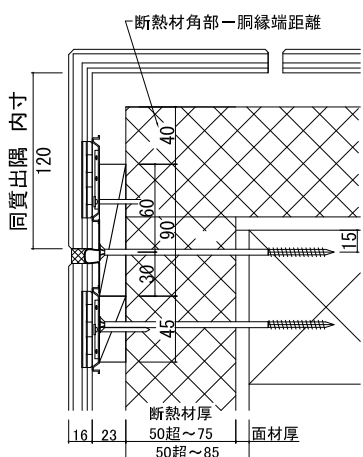
注意事項

- ・ 留付ビスの躯体(柱)端空き距離は、15mm以上としてください。(前頁標準納まりに同じ)
- ・ 留付ビスの90mm胴縁端空き距離(幅方向)は、30mm以上としてください。
(前頁標準納まりに同じ)
- ・ 使用する同質出隅の内寸別に、断熱材角部からの胴縁端距離を定めます
(下記表・施工例図参照)

使用出隅と断熱厚(面材含む)の組み合わせによる施工可否の目安は下記表の通り。

使用出隅	90胴縁の施工条件 (施工位置・ビス位置)	厚(面材+断熱材) (mm)							
		50	55	60	65	70	75	80	85
内寸120 (一般同質出隅)	断熱材角部-胴縁端距離:40mm	○	○	○	○	○	○	○	○
内寸100 (fu-ge専用実付)	断熱材角部-胴縁端部距離:20mm	○	○	○	○	×	×	×	×
内寸90 (fu-ge専用突き付け) (一般同質出隅)	断熱材角部-胴縁端部距離:10mm	○	○	×	×	×	×	×	×

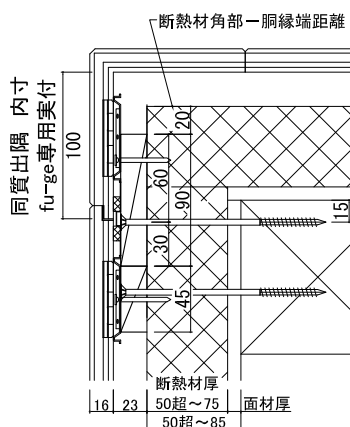
同質出隅寸法別の施工例 (※該当部を分かり易くするため、出隅の片側のみの納まり図としております)



同質出隅 内寸120mm

断熱材角部-胴縁端距離: 40mm

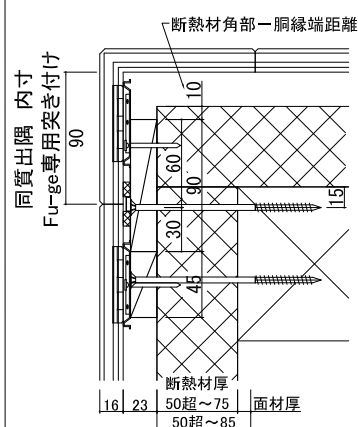
当図は、
「断熱厚75mm+面材」でのシーリング仕様



同質出隅 Fu-ge専用実付 内寸100mm

断熱材角部-胴縁端距離: 20mm

当図は、
「断熱厚55mm+面材」でのノンシーリング仕様



同質出隅 Fu-ge専用突き付け 内寸90mm

断熱材角部-胴縁端距離: 10mm

当図は、
「断熱厚55mm」でのノンシーリング仕様

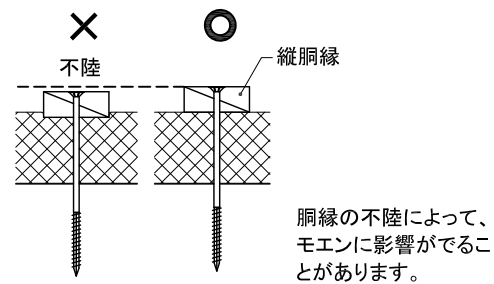
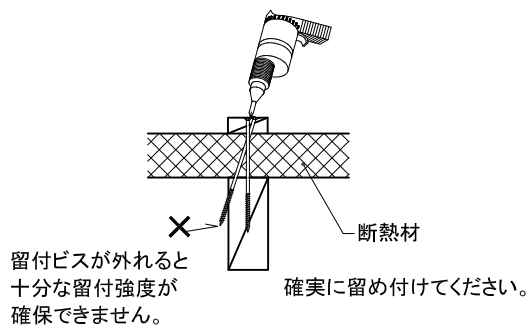
外張り断熱工法

断熱厚50mm超～75mm以下 限定基準

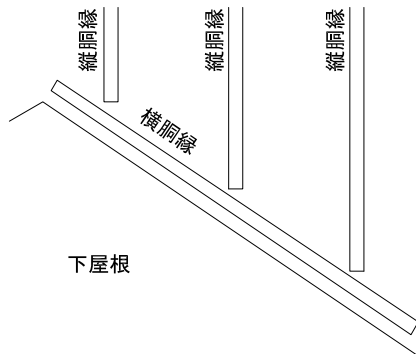
1-6 縦胴縁仕様 各部の規定

4) その他の注意点

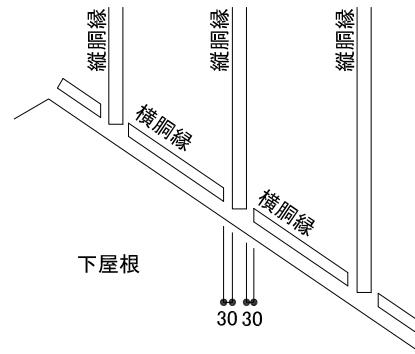
- ①防水紙は、断熱材の上に防水テープなどで施工してください。
(気密シート・気密テープなどは断熱材各社の仕様によります)
- ②開口部まわりの防水テープによる止水処理は、必ず行ってください。
- ③胴縁を留め付ける際は、柱・間柱の位置を確認し、留付ビスの外れには十分注意してください。
胴縁の端空き距離は10mm以上確保し、胴縁が割れた場合は、打ち直してください。
また、断熱材部の胴縁においては、留付ビスの締め付け過ぎによる胴縁の沈み込みに注意してください。
(胴縁面に不陸が生じます。)



- ④下屋根取り合いについては、縦胴縁を補助棧に耐力上効かせるように、下図のように納めてください。



モエン標準施工



外張り断熱工法

※外張り断熱工法の施工基準以外につきましては、モエン標準施工法に準拠してください。