

## 10 参考資料

10- 1 モエンサイディング 外壁リフォームの適合部材納まり図

## 10-1 モエンサイディング 外壁リフォームの適合部材納まり図

1) 適合部材リスト	
2) 開口部材スタンダードタイプ (鋼板製)	<ul style="list-style-type: none"> <li>①金具施工 基本構成図</li> <li>②金具施工 開口部まわり</li> <li>③現場加工手順(上用)</li> <li>④現場加工手順(下用)</li> <li>⑤コーナーキャップの基本構成</li> <li>⑥コーナーキャップの仕口加工</li> </ul>
3) 開口部材デラックスタイプ (アルミ製)	<ul style="list-style-type: none"> <li>①金具施工 基本構成図</li> <li>②金具施工 開口部まわり</li> </ul>
4) 開口額縁シーリングタイプ	<ul style="list-style-type: none"> <li>①現場加工手順(上左右用)</li> <li>②現場加工手順(下用)</li> </ul>
5) アルミ開口額縁	<ul style="list-style-type: none"> <li>①釘留め 基本構成図</li> <li>②釘留め 開口部まわり</li> </ul>
6) 同質開口用水切部材 (同質出隅納め)	<ul style="list-style-type: none"> <li>①金具施工 基本構成図</li> <li>②金具施工 開口部まわり</li> <li>③金具施工 部材加工図</li> </ul>
7) 押出し飾縁45 (下側: 開口額縁下用シーリング タイプ使用)	<ul style="list-style-type: none"> <li>①金具施工 基本構成図</li> <li>②金具施工 開口部まわり</li> </ul>
8) アジャスト水切	標準施工手順
9) アジャスト見切縁	標準施工手順
10) 部位別納まり一覧	<ul style="list-style-type: none"> <li>①16~21mm厚品</li> <li>②14mm厚品</li> </ul>

本章は、基本的な納まり例を記載していますので、注意事項、禁止事項をご理解いただいたうえで施工してください。

## 14～21mm厚品

(M.W) (EX) (S)

工法	下地
重ね張り	木造 モルタル

## 1) 適合部材リスト

外壁リフォーム用部材の選定には、下表をご参照ください。

仕 様	部材名称	モエンの厚み (mm)			
		14	16	18	21
<b>■ 出隅部材</b>					
ノンシーリング出隅	ノンシーリング出隅	×	○	×	×
	差し込み出隅(16mm厚品用)	×	○	×	×
	差し込み出隅(14mm厚品用)	○	×	×	×
<b>■ 開口部材</b>					
開口部材 スタンダードタイプ 鋼板製 ノンシーリングタイプ	開口部材スタンダードタイプ上用	○	○	×	×
	開口部材スタンダードタイプ下用	○	○	×	×
	開口部材スタンダードタイプ左右用	○	○	×	×
	同上コーナーキャップ※市販リベット必要	○	○	×	×
	開口部Lジョイナー	○	○	×	×
開口部材 デラックスタイプ アルミ製 ノンシーリングタイプ	開口部材デラックスタイプ上用	○	○	×	×
	開口部材デラックスタイプ左右下用	○	○	×	×
	開口部材デラックスタイプコーナー用	○	○	×	×
	開口部Lジョイナー	○	○	×	×
開口額縁 鋼板製 シーリングタイプ	開口額縁18シーリングタイプ上左右用	○	○	○	○
	開口額縁18シーリングタイプ下用	○	○	○	○
	開口額縁30シーリングタイプ上左右用	○	○	○	○
	開口額縁30シーリングタイプ下用	○	○	○	○
アルミ開口額縁 アルミ製 シーリング納めタイプ	アルミ開口額縁上用	○	○	○	○
	アルミ開口額縁下用	○	○	○	○
	アルミ開口額縁左右用	○	○	○	○
	アルミ開口額縁ジョイナー	○	○	○	○
	アルミ開口額縁接合セット	○	○	○	○
同質出隅仕様	同質出隅	○	○	○	○
	同質開口用水切部材	○	○	○	○
押し出し飾縁45仕様 ※寒冷地域使用不可	押し出し飾縁45	○	○	○	○
	開口飾縁18・45	○	○	○	○
	開口部Lジョイナー	○	○	○	○
<b>■ 水切部材</b>					
アジャスト水切	アジャスト水切	○	○	○	○
	アジャスト水切エンドキャップ	○	○	○	○
<b>■ 見切り部材</b>					
アジャスト見切縁	アジャスト見切縁	○	○	○	○

○:使用可、 ×:使用不可

14、16mm厚品

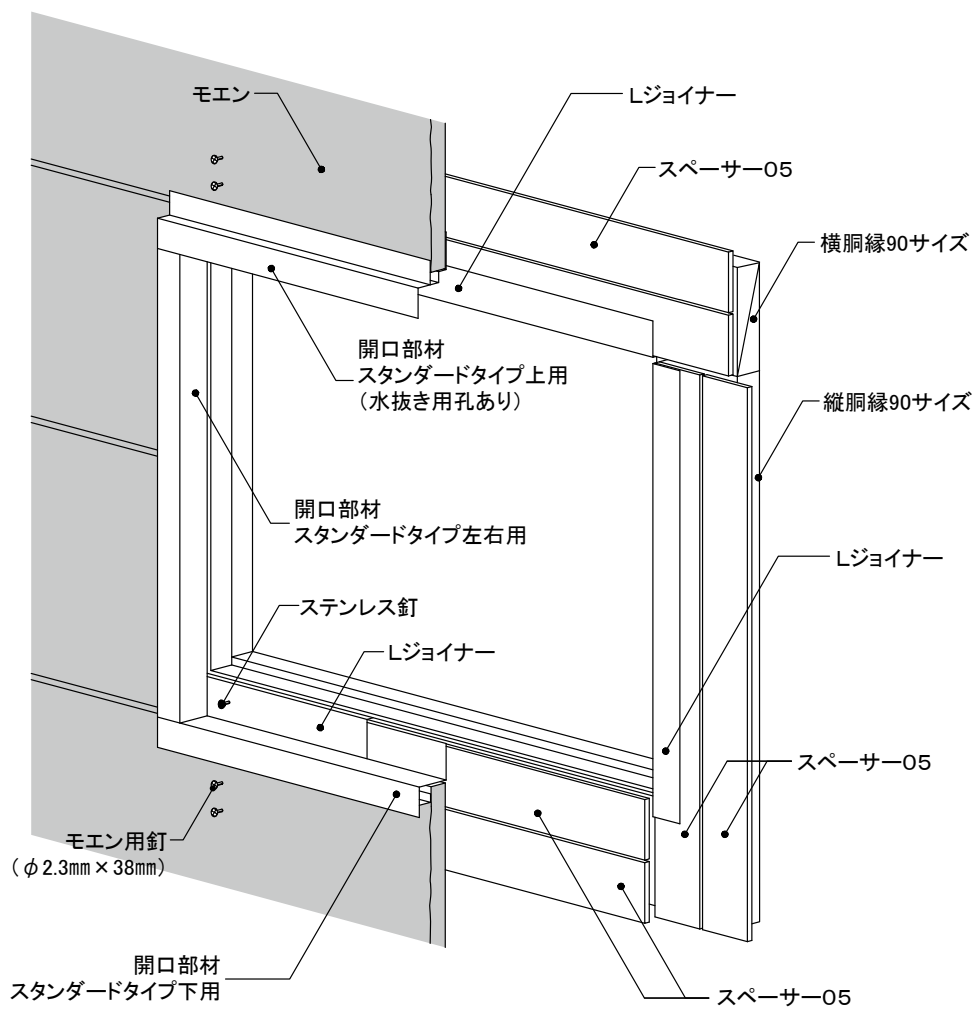
M.W EX

工法	下地	留付方法	張り方向	木胴縁組
重ね張り	木造 モルタル	金具 釘	横	縦胴縁@500mm以下

2) 開口部材スタンダードタイプ(鋼板製)

① 金具施工 基本構成図

- 胴縁およびスペーサーの小口見えがかりはLジョイナーで覆います。
- 上用の開口部材には水抜き用の孔があります。使用位置を間違えないように必ず確認してください。
- コーナー部の現場加工は、P205~P208をご参照ください。



設計  
外壁リフォーム

事前調査の方法

標準施工法  
外壁リフォーム

モエンサイディング  
重ね張り工法

モエンサイディング  
張り替え工法

センターサイディング  
重ね張り工法

設計  
屋根リフォーム

センタールーフ  
重ね葺き工法

アルマ  
重ね葺き工法

参考資料

# 14、16mm厚品

(M.W) (EX)

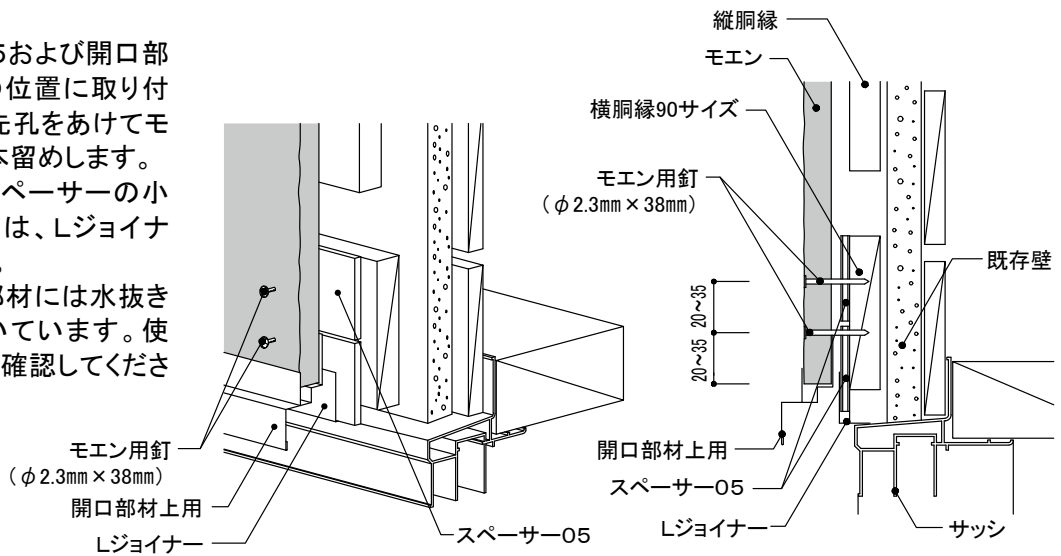
工法	下地	留付方法	張り方向	木胴縁組
重ね張り	木造 モルタル	金具 釘	横	縦胴縁@500mm以下

## 2)開口部材スタンダードタイプ(鋼板製)

## ②金具施工 開口部まわり

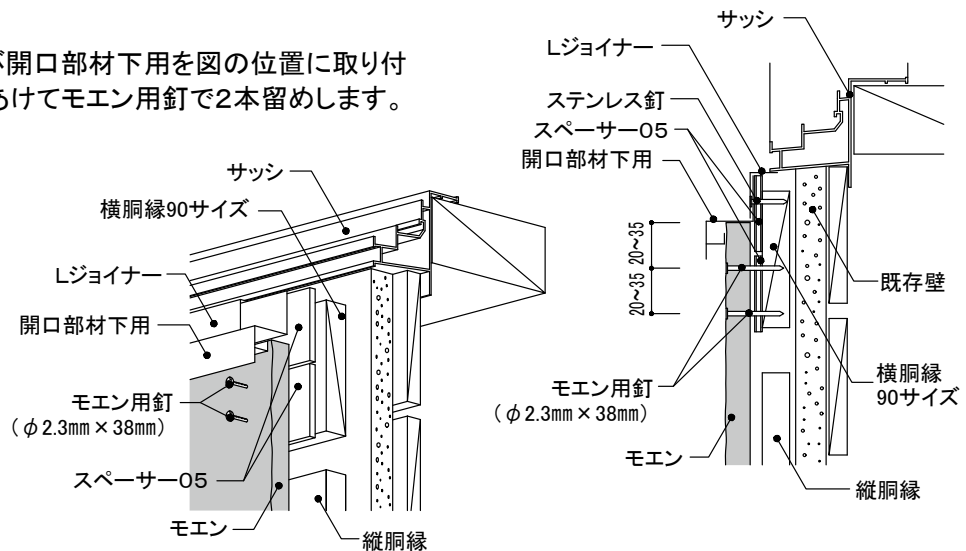
### ■開口部上側

- スペーサー05および開口部材上用を図の位置に取り付け、モエンは先孔をあけてモエン用釘で2本留めします。
- 胴縁およびスペーサーの小口見えがかりは、Lジョイナーで覆います。
- 上用の開口部材には水抜き用の孔があいています。使用位置を必ず確認してください。



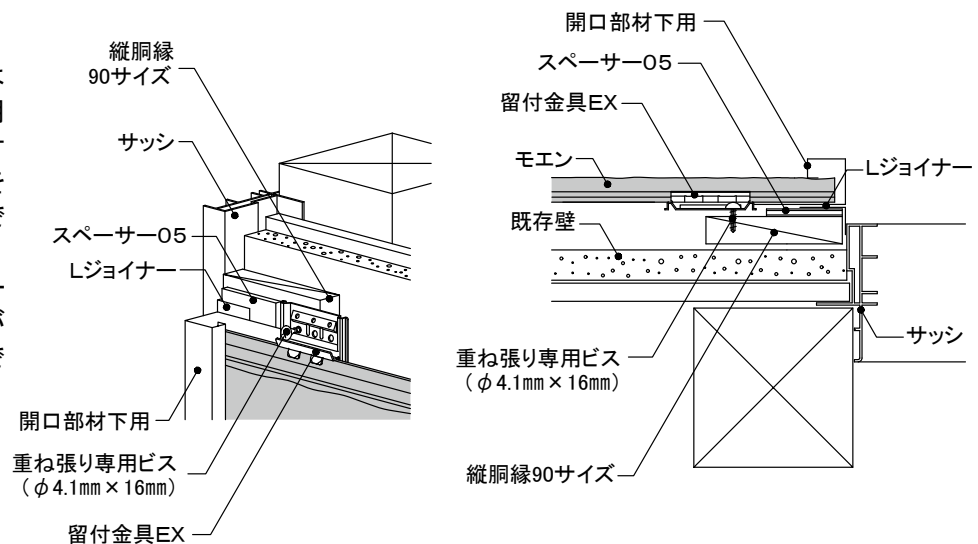
### ■開口部下側

- スペーサー05および開口部材下用を図の位置に取り付け、モエンは先孔をあけてモエン用釘で2本留めします。
- 胴縁およびスペーサーの小口見えがかりは、Lジョイナーで覆います。



### ■開口部左右側

- スペーサー05および開口部材左右用を図の位置に取り付け、モエンは先孔をあけてモエン用釘で留め付けます。
- 胴縁およびスペーサーの小口見えがかりはLジョイナーで覆います。



**釘頭** 釘頭の補修は目立つ箇所のみとし、専用補修液を使用し、必要最小限の範囲に塗布します。

# 14、16mm厚品

M.W EX

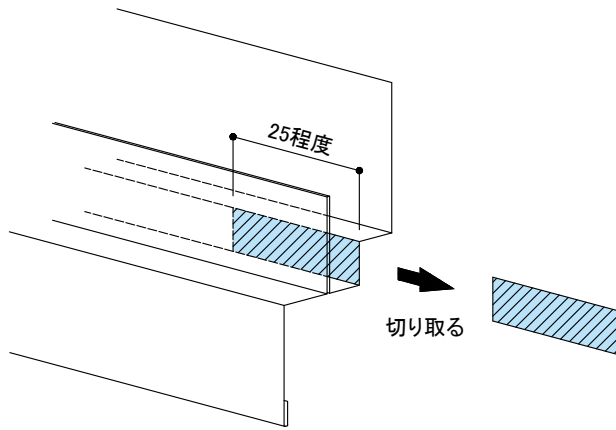
工法	下地	留付方法	張り方向	木胴縁組
重ね張り	木造 モルタル	金具 釘	横	縦胴縁@500mm以下

## 2) 開口部材スタンダードタイプ(鋼板製)

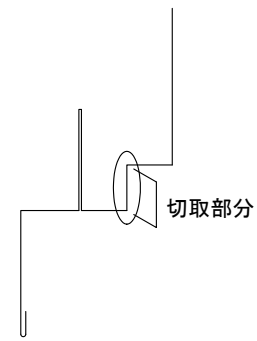
## ③現場加工手順(上用)

### 手順①

●金切はさみなどで斜線部分を25mm程度切り取ります。

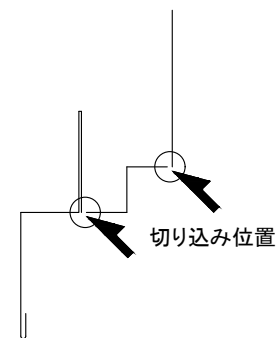
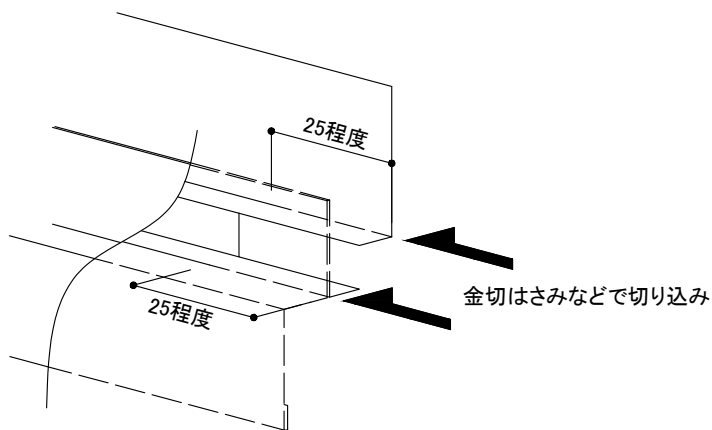


断面図



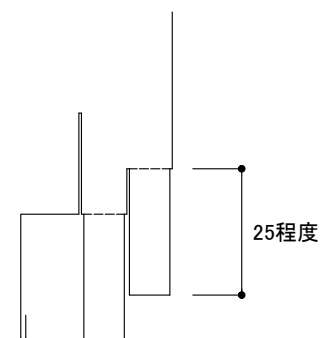
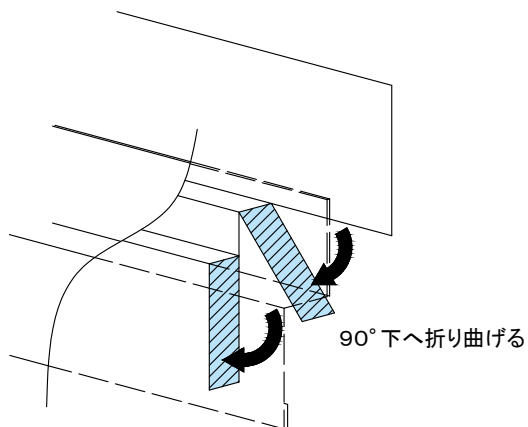
### 手順②

●図に示すように金切はさみを入れ、25mm程度切り込みます。



### 手順③

●斜線の水平部分を下へ90°折り曲げます。



設計  
外壁  
リフォーム

事前  
調査の  
方法

標準  
施工  
法

外壁  
リフォーム  
モエン  
サイディ  
ング  
重ね  
張り工  
法

モエン  
サイディ  
ング  
張り  
替え工  
法

センタ  
ーサイ  
ディン  
グ  
重ね  
張り工  
法

設計  
屋根  
リフォ  
ーム

センタ  
ールフ  
重ね  
葺き工  
法

アル  
マ  
重ね  
葺き工  
法

参考  
資料

# 14、16mm厚品

(M.W) (EX)

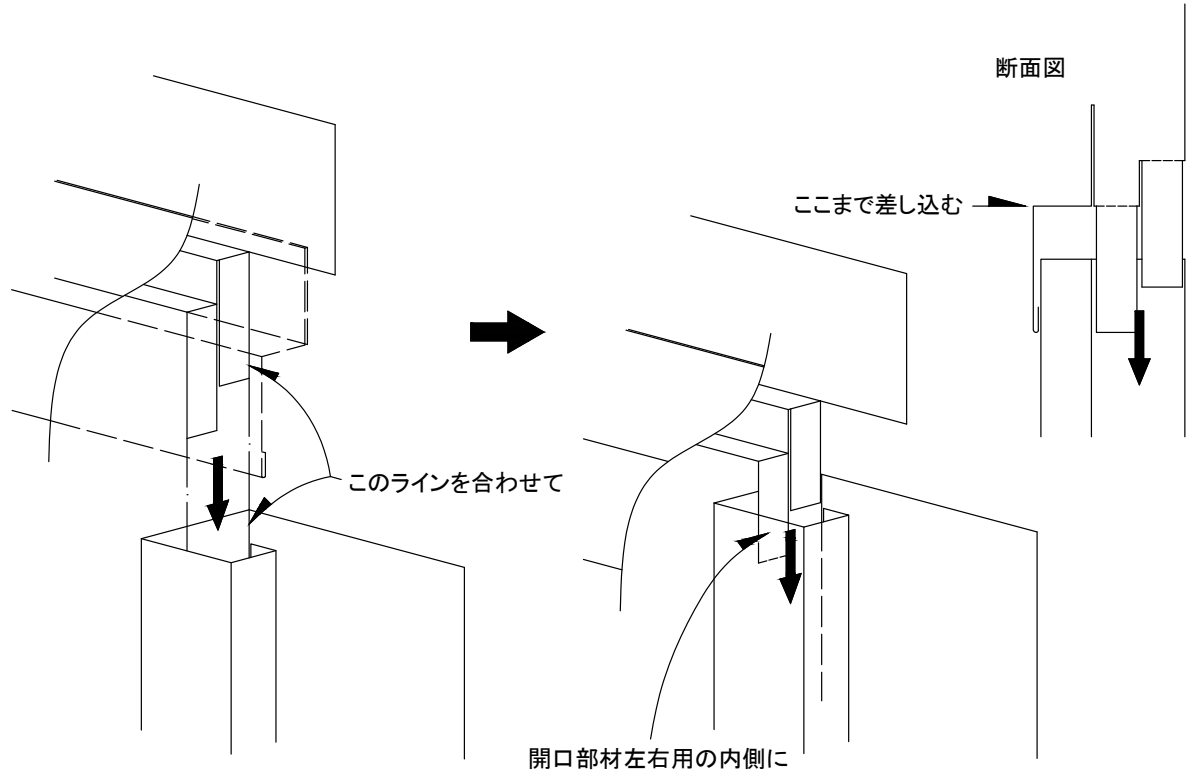
工法	下地	留付方法	張り方向	木胴縁組
重ね張り	木造 モルタル	金具 釘	横	縦胴縁@500mm以下

## 2) 開口部材スタンダードタイプ(鋼板製)

## ③現場加工手順(上用)

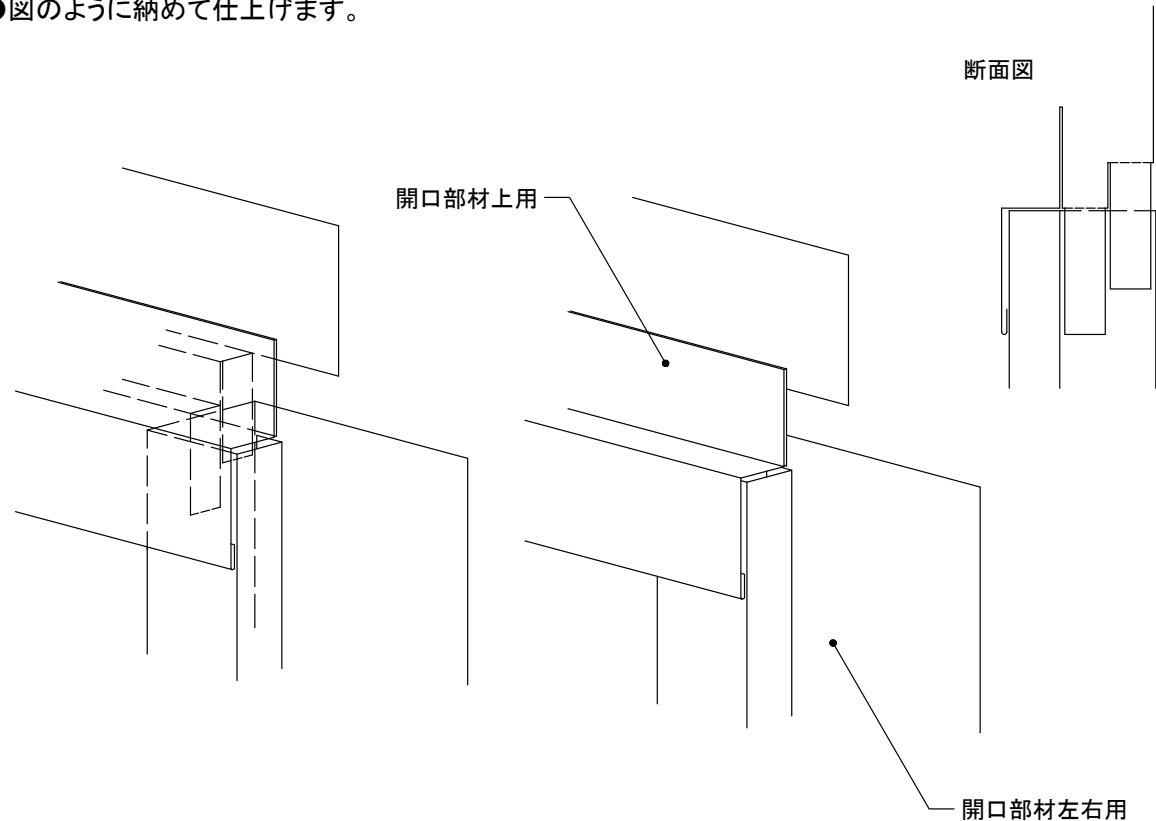
### 手順④

●90°折り曲げた部分を、開口部材左右用の内側に差し込んで納めます。



### 手順⑤

●図のように納めて仕上げます。



# 14、16mm厚品

(M.W) (EX)

工 法

重ね張り

下 地

木造  
モルタル

留付方法

金具  
釘

張り方向

横

木胴縁組

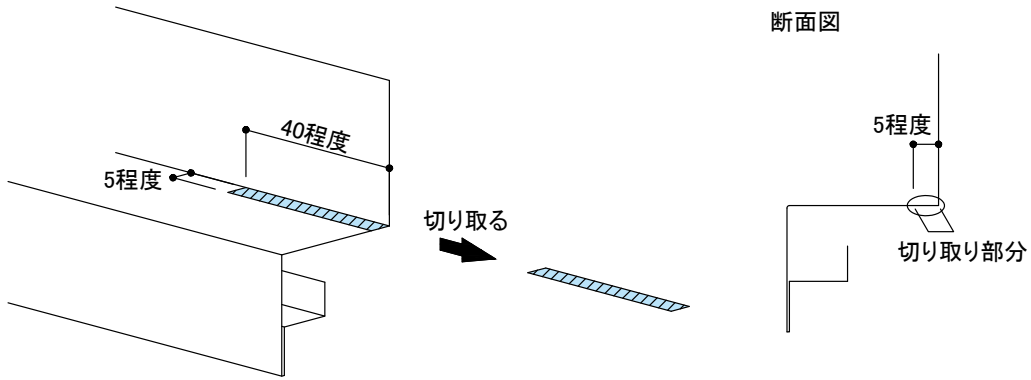
縦胴縁@500mm以下

## 2) 開口部材スタンダードタイプ(鋼板製)

## ④現場加工手順(下用)

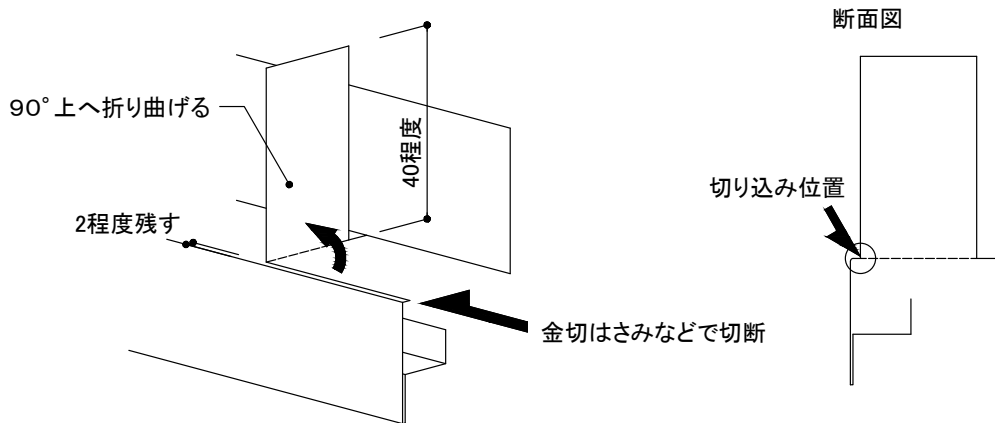
### 手順①

●斜線部分を金切はさみで5mm×40mm程度切り取ります。



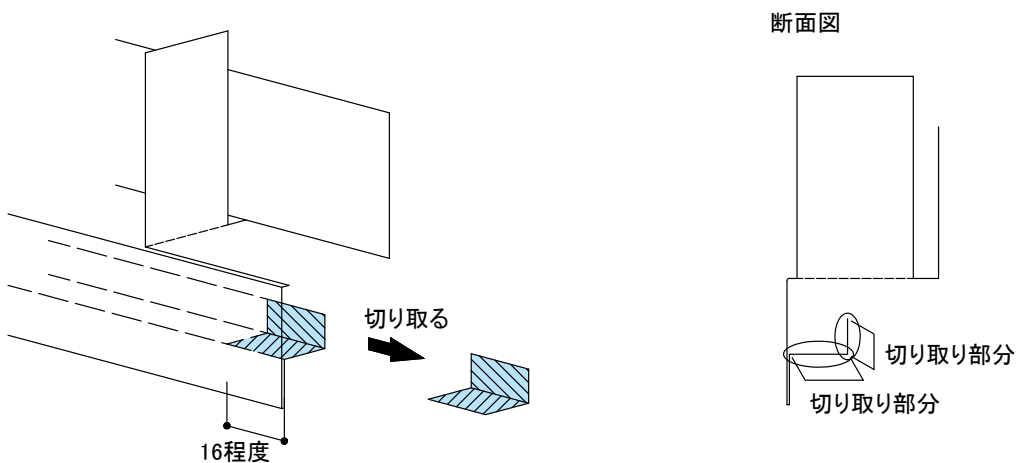
### 手順②

●図のように水切前面部を2mm程度残して金切はさみを入れ、水平部分を上へ90°折り曲げます。



### 手順③

●裏面折曲部(斜線部分)を、金切はさみで幅16mm程度切り取ります。



設計  
外壁  
リフォーム

事前  
調査の  
方法

標準  
施工  
法

モエン  
サイ  
ディ  
ング  
重ね  
張り  
工  
法

モエン  
サイ  
ディ  
ング  
張り  
替え  
工  
法

セン  
ター  
サイ  
ディ  
ング  
重ね  
張り  
工  
法

設計  
屋根  
リ  
フォ  
ーム

セン  
ター  
ルー  
フ  
重ね  
葺  
き  
工  
法

アル  
マ  
重ね  
葺  
き  
工  
法

参考  
資料



# 14、16mm厚品

M.W EX

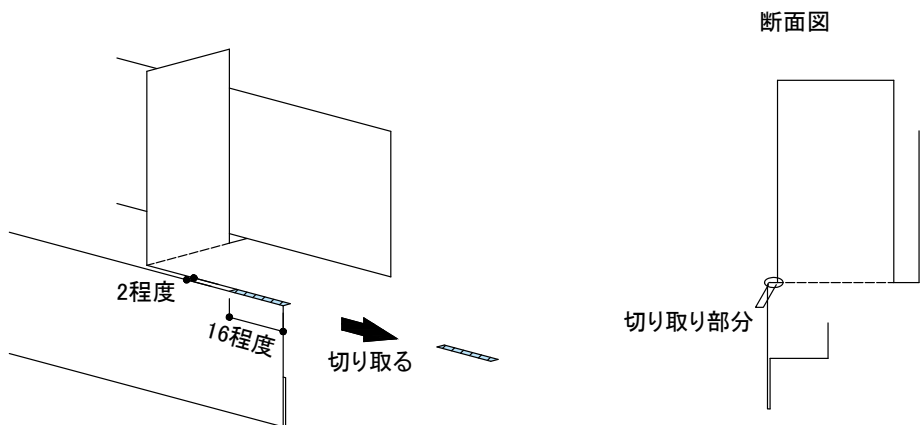
工法	下地	留付方法	張り方向	木胴縁組
重ね張り	木造 モルタル	金具 釘	横	縦胴縁@500mm以下

## 2) 開口部材スタンダードタイプ(鋼板製)

## ④ 現場加工手順(下用)

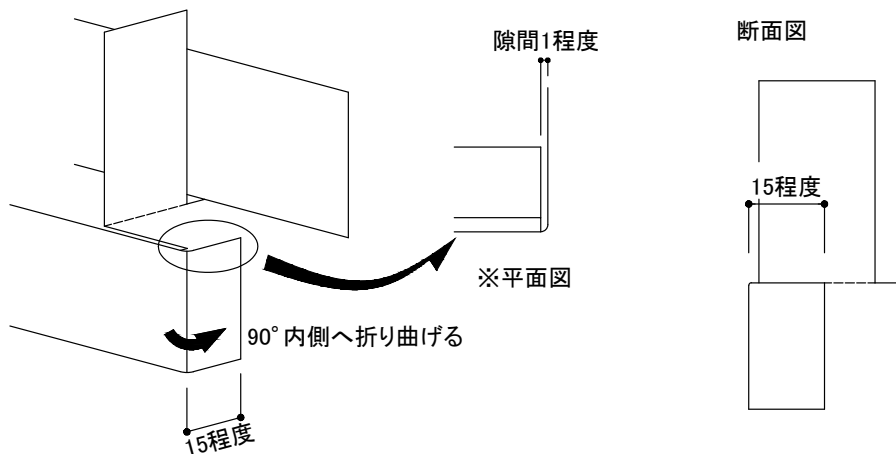
### 手順④

●手順②で2mm程度残した部分を16mm程度切り取ります。



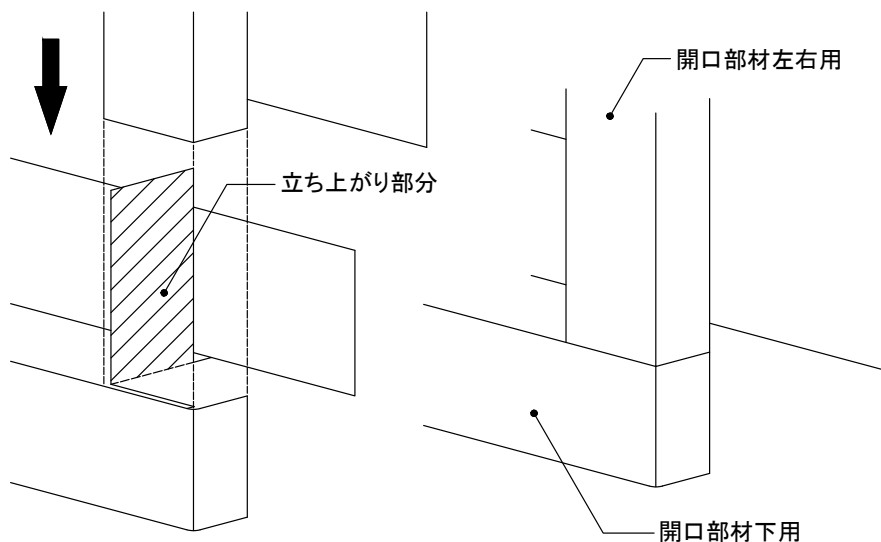
### 手順⑤

●図のように水切下部を幅15mm程度、内側へ折り曲げます。  
(見えがかり部分となりますので、傷が付かないように注意してください。)



### 手順⑥

●開口部材下用の立ち上がり部分(斜線部分)が開口部材左右用の中に入るようかぶせて納め、仕上げます。



# 14、16mm厚品

M.W EX

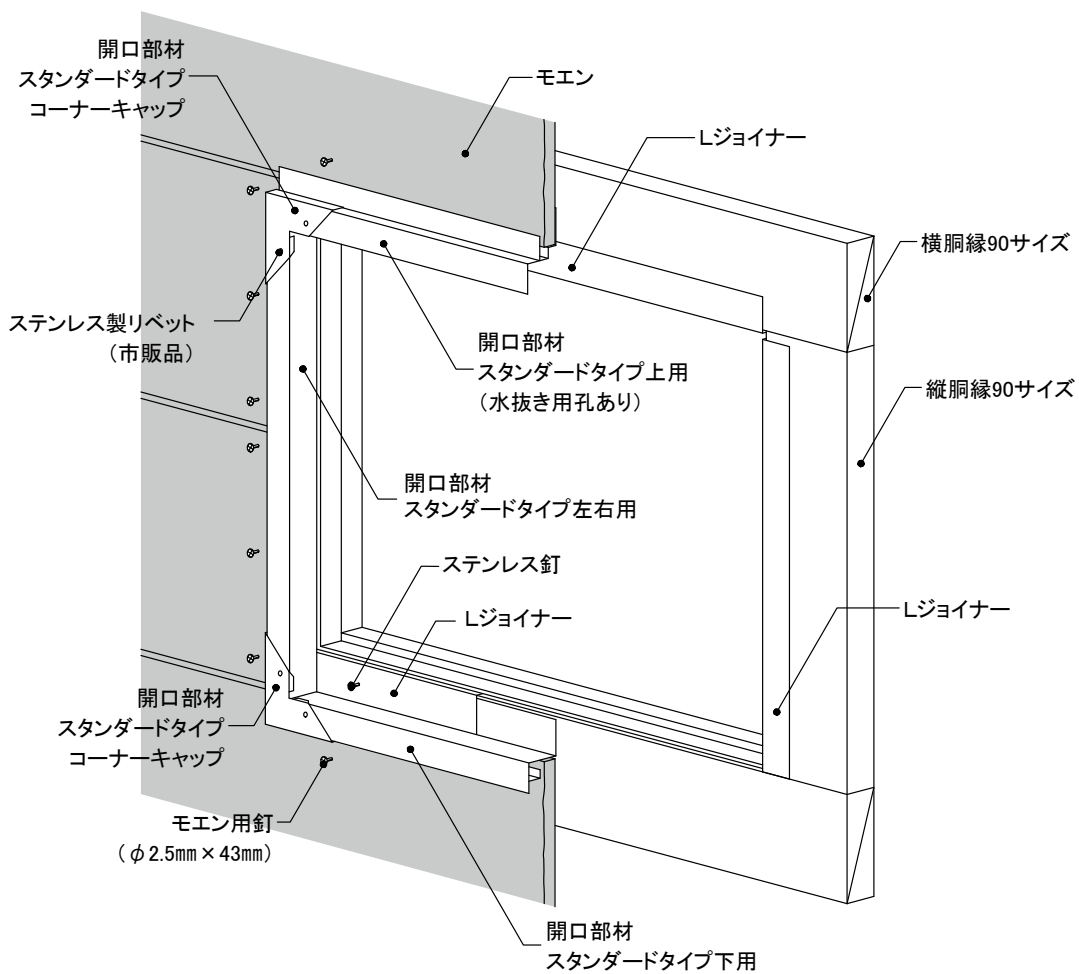
工 法	下 地	留付方法	張り方向	木胴縁組
重ね張り	木造 モルタル	金具 釘	横	縦胴縁@500mm以下

## 2) 開口部材スタンダードタイプ(鋼板製)

## ⑤ コーナーキャップの基本構成

- 開口部材スタンダードタイプコーナーキャップは、市販のステンレス製リベット(φ3.2mm)で留め付けます。
- リベットのタッチアップは、アルミ部材用補修ペンを使用してください。

<14mm厚品釘打ちの例>



設計  
外壁  
リフォーム

事前  
調査  
の  
方法

標準  
施工  
法  
外壁  
リフォーム

モエン  
サイディング  
重ね  
張り  
工法

モエン  
サイディング  
張り  
替え  
工法

センター  
サイディング  
重ね  
張り  
工法

設計  
屋根  
リフォーム

センター  
ルーフ  
重ね  
葺き  
工法

アルマ  
重ね  
葺き  
工法

参考  
資料

# 14、16mm厚品

(M.W) (EX)

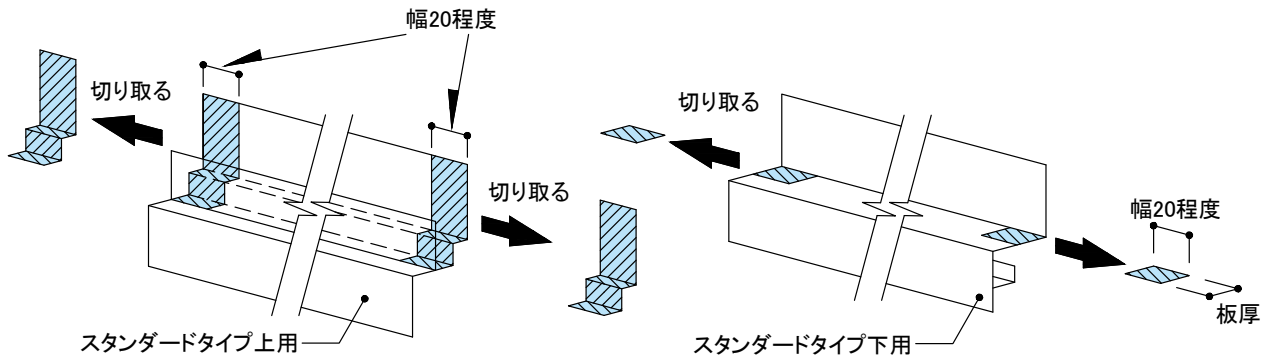
工法	下地	留付方法	張り方向	木胴縁組
重ね張り	木造 モルタル	金具 釘	横	縦胴縁@500mm以下

## 2) 開口部材スタンダードタイプ(鋼板製)

## ⑥ コーナーキャップの仕口加工

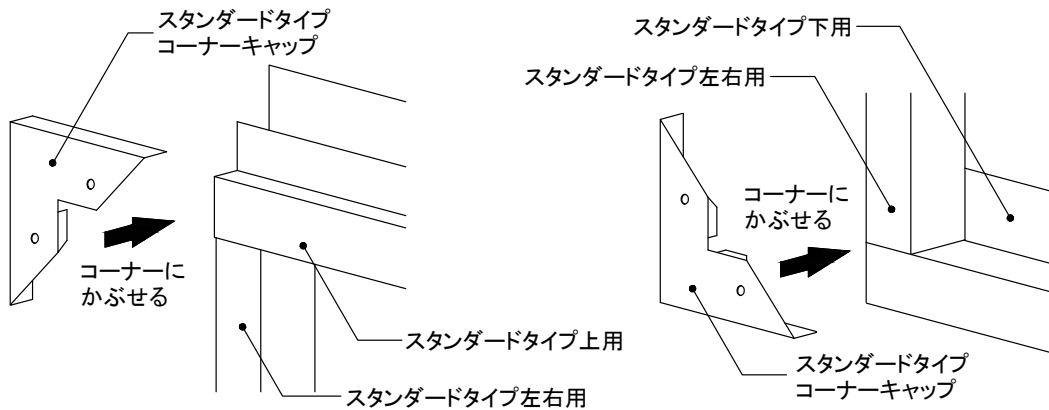
### 手順①

● 開口部材スタンダードタイプ上用・下用ともに、金切はさみで斜線部分を切り取ります。



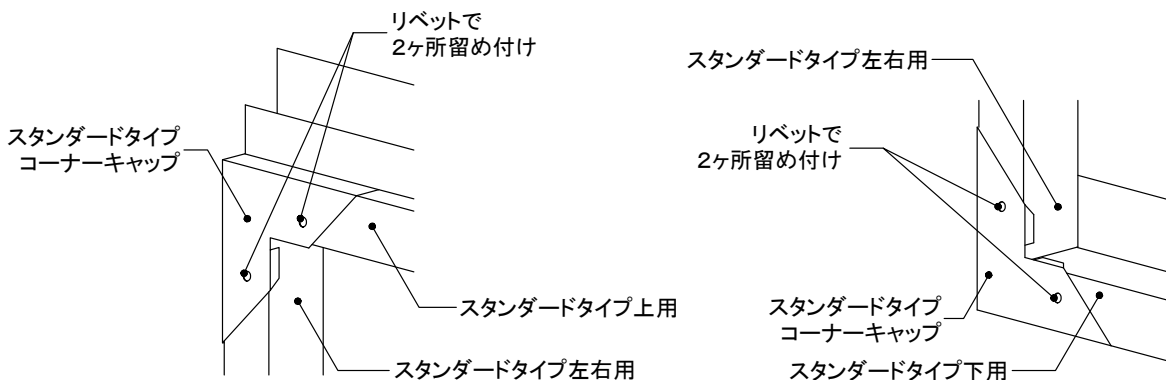
### 手順②

● 開口部材スタンダードタイプ上用・下用・左右用は図のように組み合わせ、角部はコーナーキャップを上からかぶせます。



### 手順③

● 開口部材スタンダードタイプコーナーキャップは、市販のリベット(φ3.2mm)で留め付けます。



14、16mm厚品

M.W EX

工 法

重ね張り

下 地

木造  
モルタル

留付方法

金具  
釘

張り方向

横

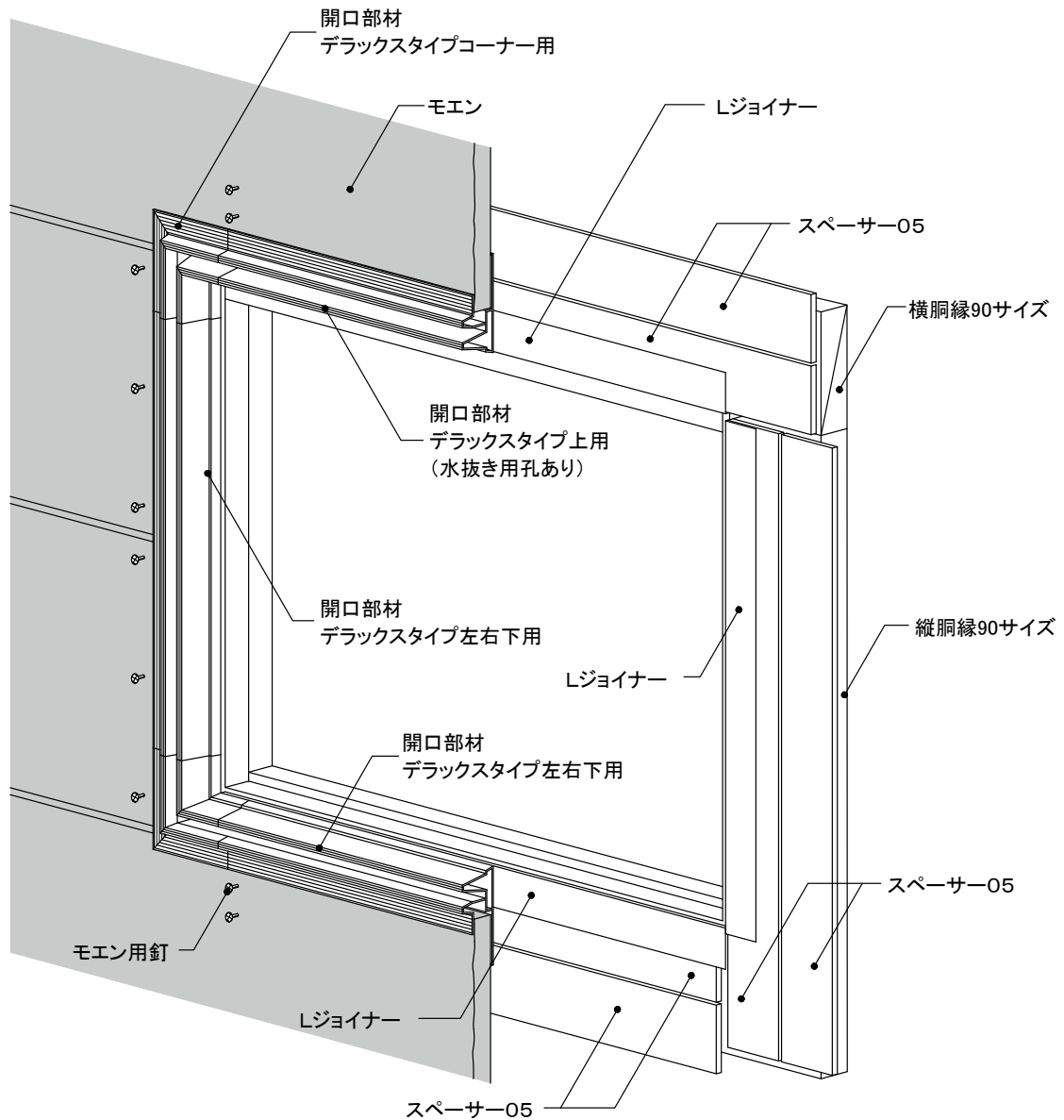
木胴縁組

縦胴縁@500mm以下

3) 開口部材デラックスタイプ(アルミ製)

① 金具施工 基本構成図

- 胴縁およびスペーサーの小口見えがかりはLジョイナーで覆います。
- 開口部材の接合部は突き付けて取り付けます。
- 上用の開口部材には水抜き用の孔があります。使用位置を間違えないように必ず確認してください。



設計  
外壁  
リフォーム

事前  
調査の  
方法

標準  
施工  
法  
外壁  
リフォーム

モエン  
サイディング  
重ね  
張り  
工法

モエン  
サイディング  
張り  
替え  
工法

センター  
サイディング  
重ね  
張り  
工法

設計  
屋根  
リフォーム

センター  
ルーフ  
重ね  
葺き  
工法

アルマ  
重ね  
葺き  
工法

参考  
資料

# 14、16mm厚品

(M.W) (EX)

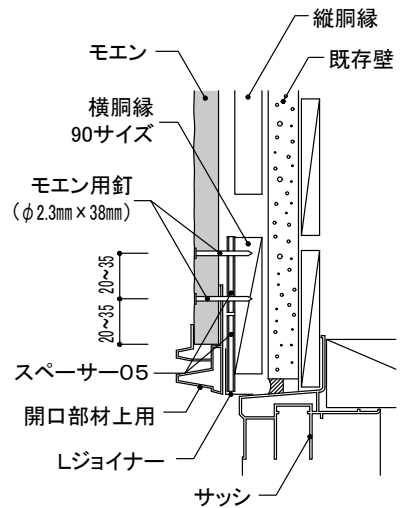
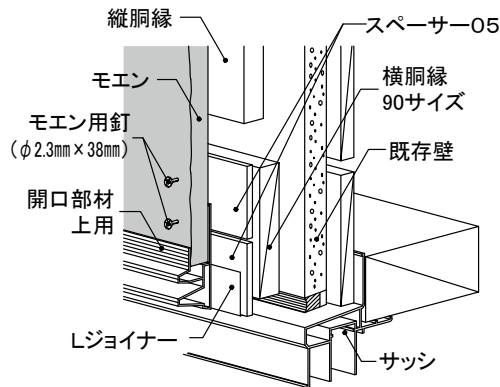
工法	下地	留付方法	張り方向	木胴縁組
重ね張り	木造 モルタル	金具 釘	横	縦胴縁@500mm以下

## 3) 開口部材デラックスタイプ(アルミ製)

## ②金具施工 開口部まわり

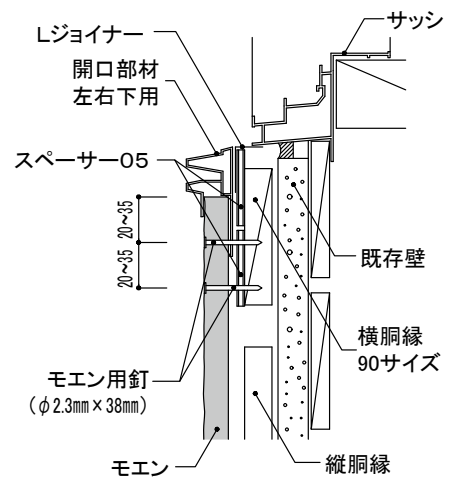
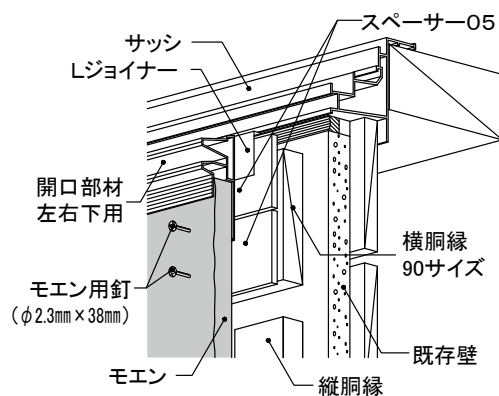
### ■開口部上側

- スペース05および開口部材上用を図の位置に取り付け、モエンに先孔をあけてモエン用釘で2本留め付けます。
- 胴縁およびスペースの小口見えがかりは、Lジョイナーで覆います。
- 上用の開口部材には水抜き用の孔があいています。使用位置を必ず確認してください。



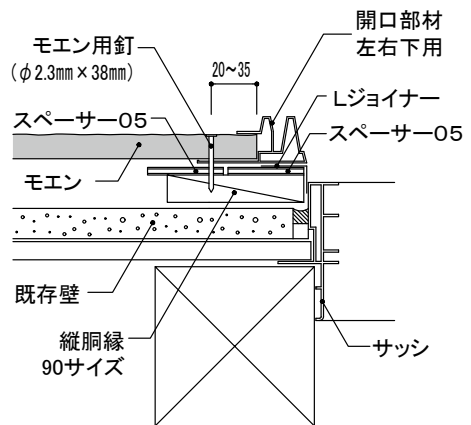
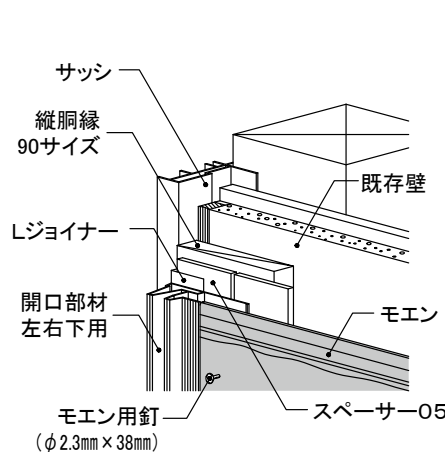
### ■開口部下側

- スペース05および開口部材左右下用を図の位置に取り付け、モエンに先孔をあけてモエン用釘で2本留め付けます。
- 胴縁およびスペースの小口見えがかりは、Lジョイナーで覆います。



### ■開口部左右側

- スペース05および開口部材左右下用を図の位置に取り付け、モエンに先孔をあけてモエン用釘で留め付けます。
- 胴縁およびスペースの小口見えがかりは、Lジョイナーで覆います。



**釘頭** 釘頭の補修は目立つ箇所のみとし、専用補修液を使用し、必要最小限の範囲に塗布します。

14~21mm厚品

(M.W) (EX) (S)

工 法

重ね張り

下 地

木造  
モルタル

留付方法

金具  
釘

張り方向

横

木胴縁組

縦胴縁@500mm以下

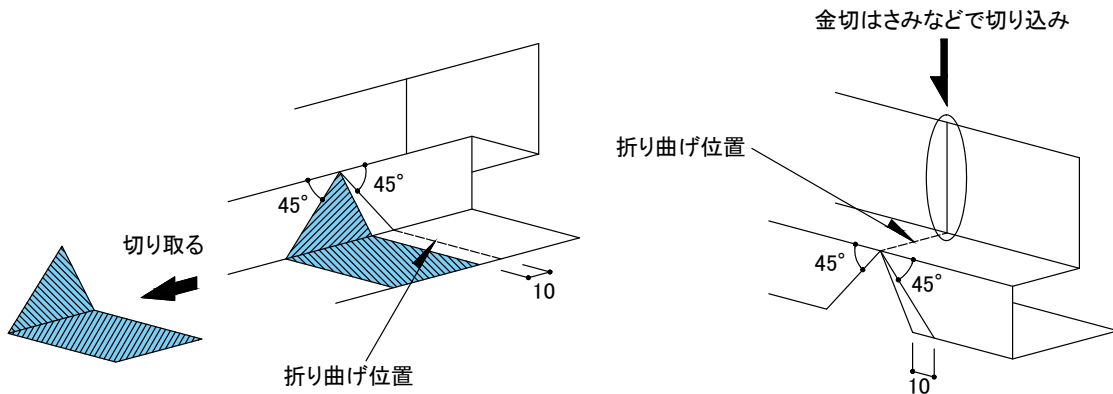
※納まり図はP48~49、P57~58になります。

4) 開口額縁シーリングタイプ

①現場加工手順(上左右用)

手順①

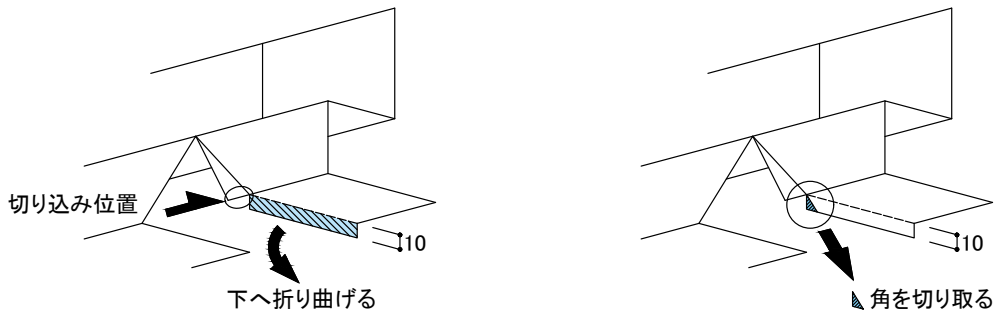
●斜線部分を切り取り、立ち上がり部分に金切はさみなどで切り込みを入れます。



手順②

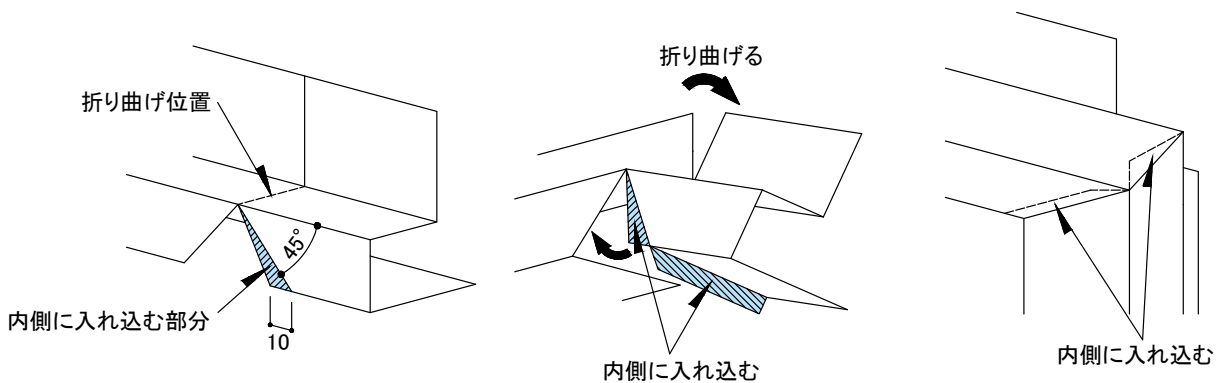
●左図の切り込み位置にはさみを入れ、斜線部分を下へ折り曲げます。

●折り曲げ後、右図のように角(斜線部)を切り落とします。



手順③

●折り曲げ位置にて部材全体を直角に折り曲げ、斜線部分(2ヶ所)が上枠の内側に入るよう納めます。



設計  
外壁  
リフォーム

事前  
調査の  
方法

標準  
施工  
法

外壁  
リフォーム

モエ  
ンサイ  
ディン  
グ  
重ね  
張り  
工法

モエ  
ンサイ  
ディン  
グ  
張り  
替え  
工法

セン  
ター  
サイ  
ディン  
グ  
重ね  
張り  
工法

設計  
屋根  
リフォ  
ーム

セン  
ター  
ルー  
フ  
重ね  
葺き  
工法

アル  
マ  
重ね  
葺き  
工法

参考  
資料

14~21mm厚品

(M.W) (EX) (S)

工法

重ね張り

下地

木造  
モルタル

留付方法

金具  
釘

張り方向

横

木胴縁組

縦胴縁@500mm以下

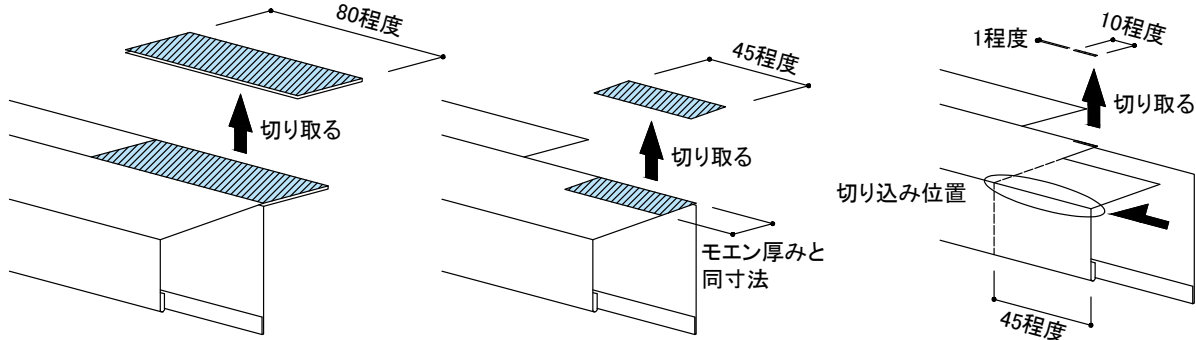
※納まり図はP48~49、P57~58になります。

4) 開口額縁シーリングタイプ

②現場加工手順(下用)

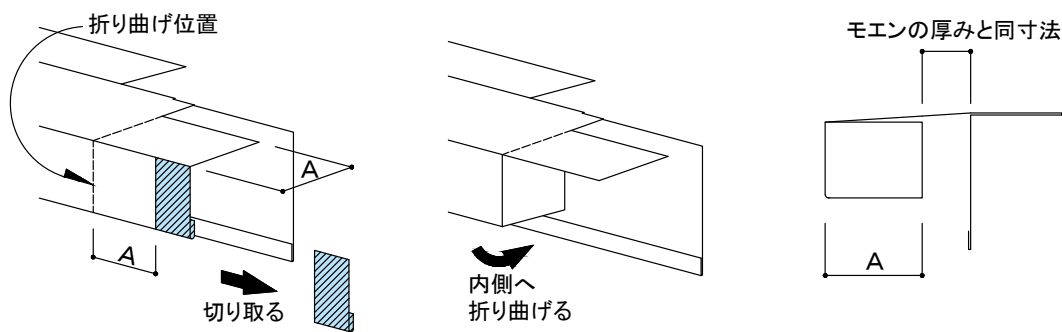
手順①

●斜線部分を切り取り、長さ45mm程度の切り込みを入れます。



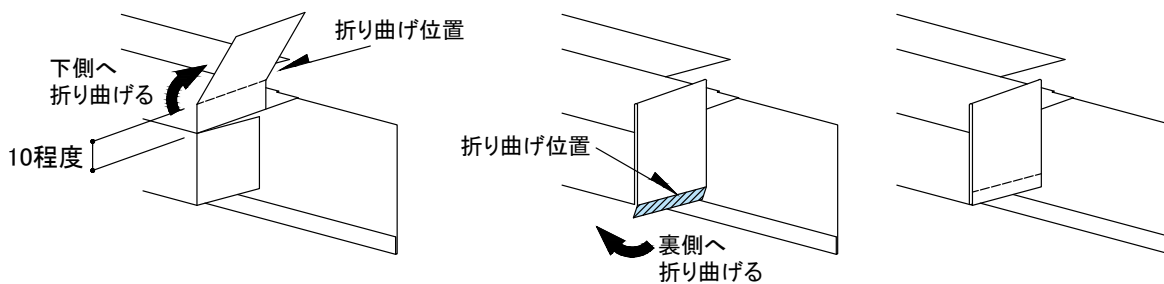
手順②

●A寸法が同じになるように斜線部分を切り取り、内側に折り曲げます。



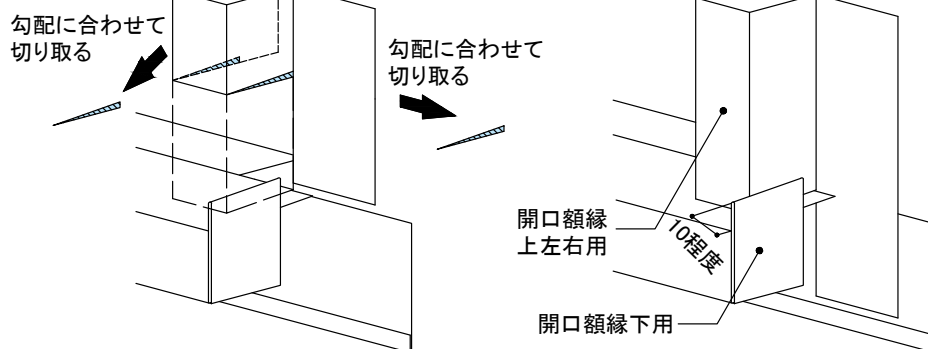
手順③

●10mm程度立ち上げてから図の位置で下へ折り曲げ、見えがかり以外の部分(斜線部分)を裏側へ折り曲げます。



手順④

●開口額縁上左右用の下端と開口額縁下用の取り合い部は、下用の勾配に合わせて左右用凸部の下端を切断して納めます。



14~21mm厚品

M.W EX S

工法

重ね張り

下地

木造  
モルタル

留付方法

金具  
釘

張り方向

横

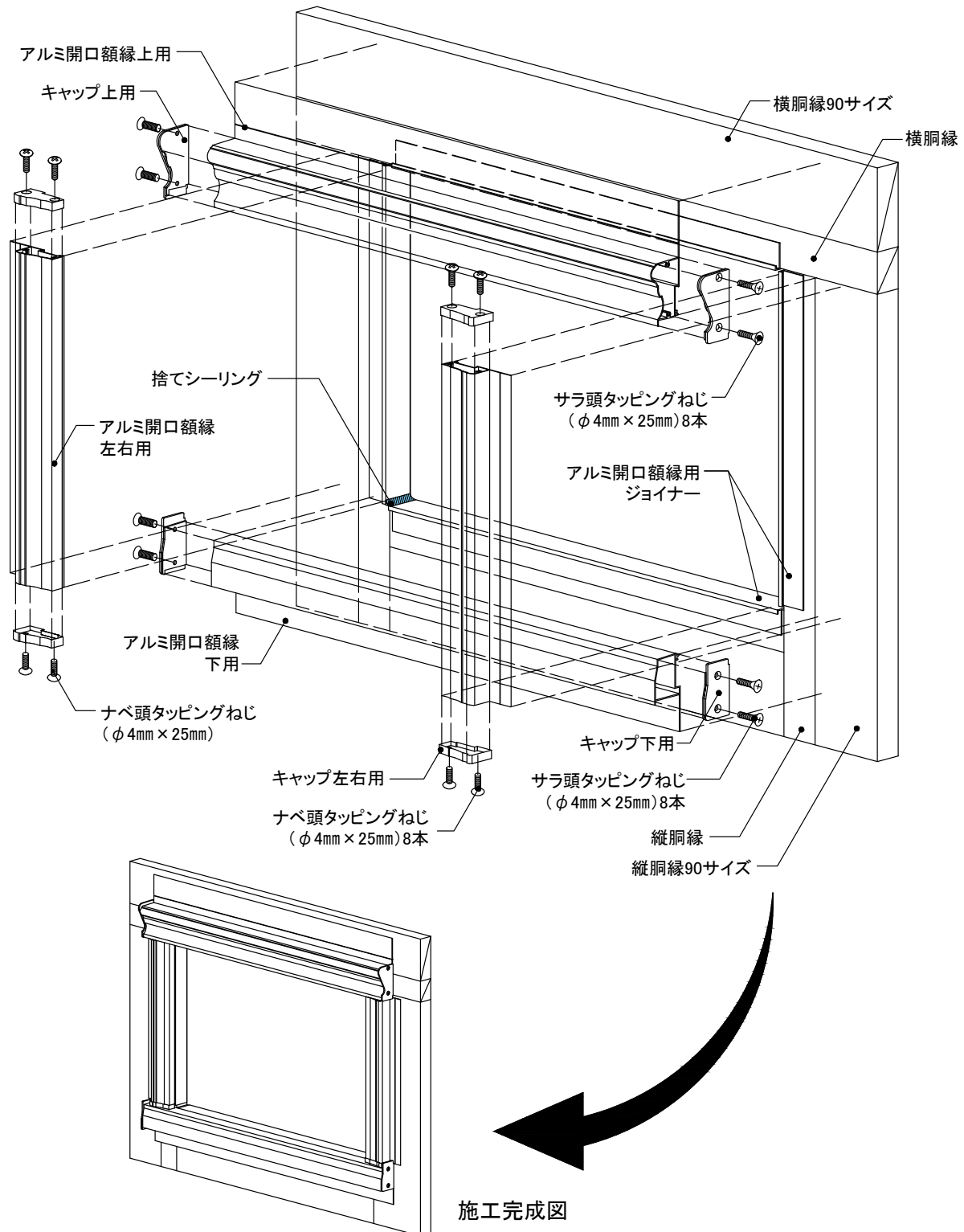
木胴縁組

縦胴縁@500mm以下

5)アルミ開口額縁

①釘留め 基本構成図

- アルミ開口額縁は、上用・下用・左右用の端部にそれぞれ専用のキャップを同梱のビスで取り付けてから、図の位置に施工します。
- アルミ開口額縁はアルミ開口額縁用ジョイナーを施工した後、始めにアルミ開口額縁下用、次にアルミ開口額縁左右用、最後にアルミ開口額縁上用を施工します。
- アルミ開口額縁用ジョイナーのコーナー部は突き付けて施工し、捨てシーリングを施工します。



設計  
外壁リフォーム

事前調査の方法

標準施工法  
外壁リフォーム

モエンサイディング  
重ね張り工法

モエンサイディング  
張り替え工法

センターサイディング  
重ね張り工法

設計  
屋根リフォーム

センタールーフ  
重ね葺き工法

アルマ  
重ね葺き工法

参考資料



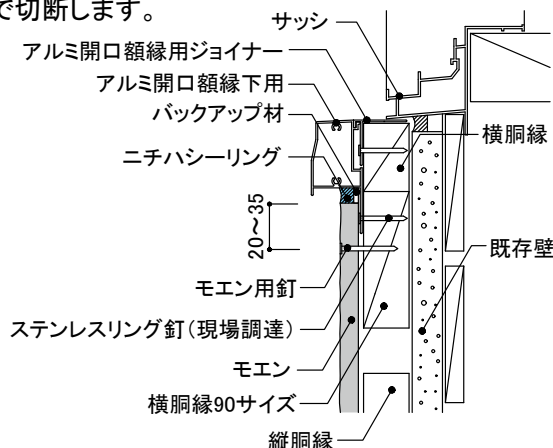
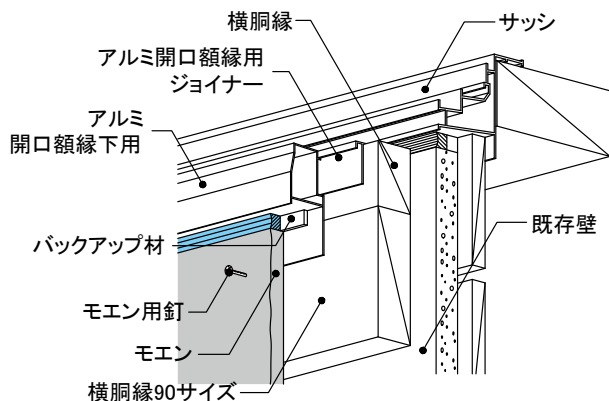
14~21mm厚品 M.W EX S	工法	下地	留付方法	張り方向	木胴縁組
	重ね張り	木造 モルタル	金具 釘	横	縦胴縁@500mm以下

### 5) アルミ開口額縁

### ② 釘留め 開口部まわり

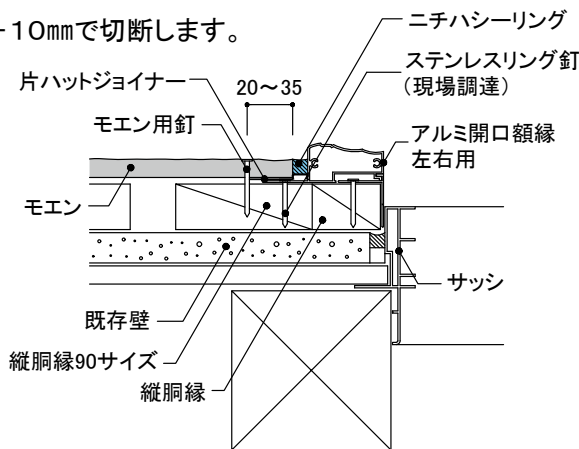
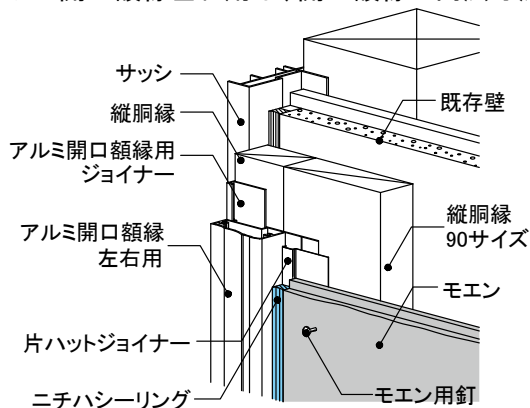
#### 手順① 開口部下側

- アルミ開口額縁用ジョイナーとアルミ開口額縁下用を図の位置に取り付け、ステンスリング釘(現場調達)で留め付けます。
- アルミ開口額縁下用は、開口額縁の内法寸法+106mmで切断します。



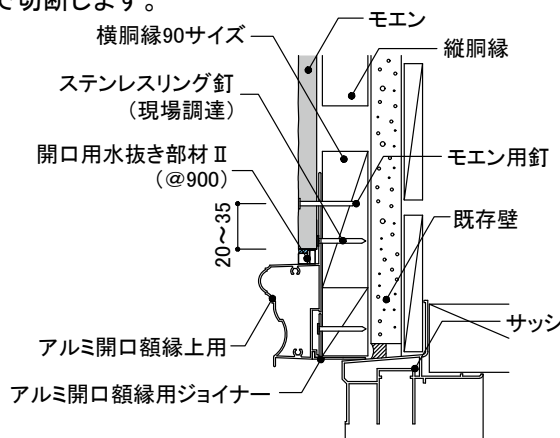
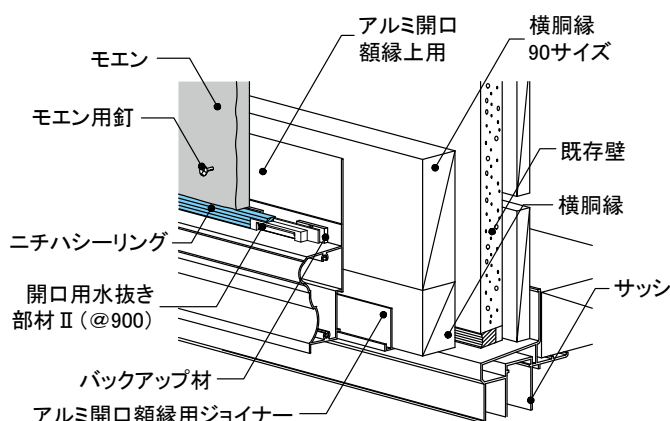
#### 手順② 開口部左右側

- アルミ開口額縁用ジョイナーとアルミ開口額縁左右用を図の位置に取り付け、ステンスリング釘(現場調達)で留め付けます。
- アルミ開口額縁左右用は、開口額縁の内法寸法-10mmで切断します。



#### 手順③ 開口部上側

- アルミ開口額縁用ジョイナーとアルミ開口額縁上用を図の位置に取り付け、ステンスリング釘(現場調達)で留め付けます。
- アルミ開口額縁上用は、開口額縁の内法寸法+106mmで切断します。



釘頭 釘頭の補修は目立つ箇所のみとし、専用補修液を使用し、必要最小限の範囲に塗布します。

14~21mm厚品

M.W EX S

工 法

重ね張り

下 地

木造  
モルタル

留付方法

金具  
釘

張り方向

横

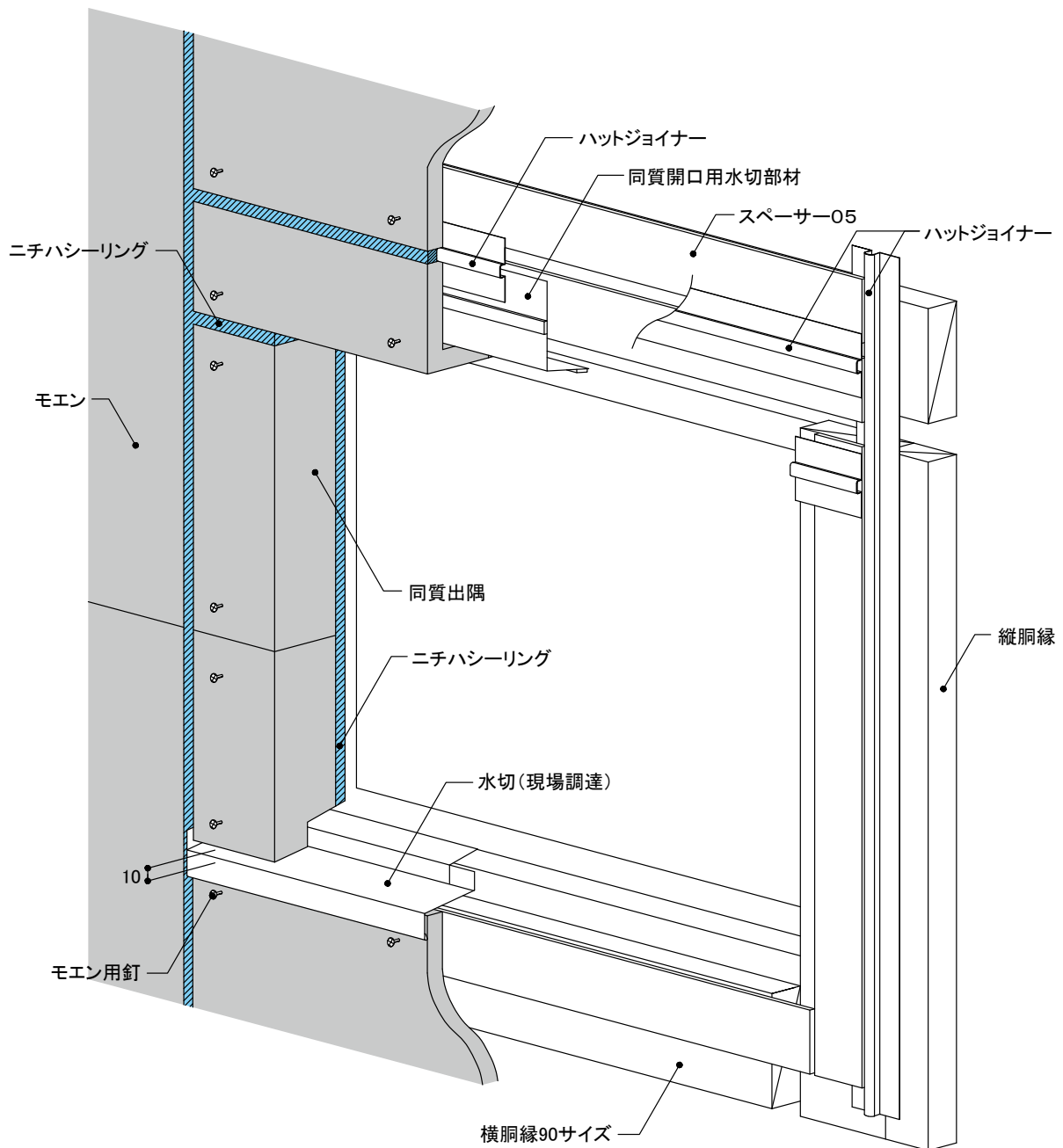
木胴縁組

縦胴縁@500mm以下

6)同質開口用水切部材(同質出隅納め)

①金具施工 基本構成図

- 胴縁、スペーサーおよびハットジョイナーを図の位置に取り付けます。
- コーナー部分の詳細はP215をご参照ください。



設計  
外壁リフォーム

事前調査の方法

標準施工法  
外壁リフォーム

モエンサイディング  
重ね張り工法

モエンサイディング  
張り替え工法

センターサイディング  
重ね張り工法

設計  
屋根リフォーム

センタールーフ  
重ね葺き工法

アルマ  
重ね葺き工法

参考資料

14~21mm厚品

M.W EX S

工法

重ね張り

下地

木造  
モルタル

留付方法

金具  
釘

張り方向

横

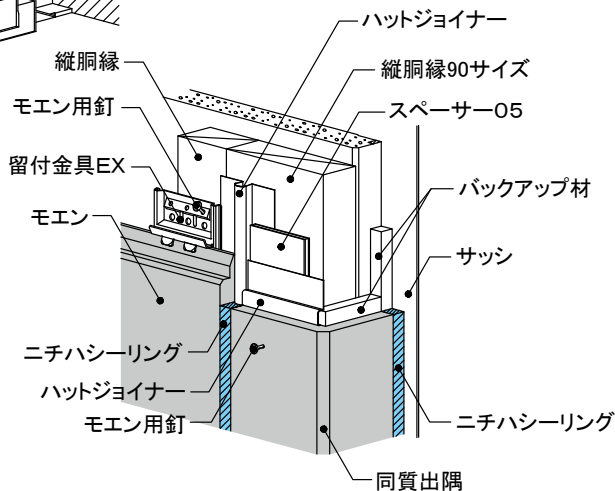
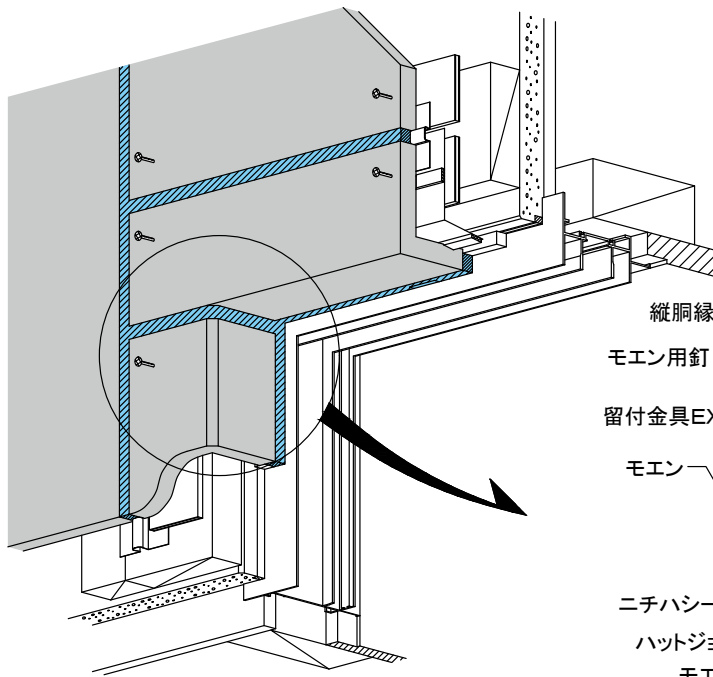
木胴縁組

縦胴縁@500mm以下

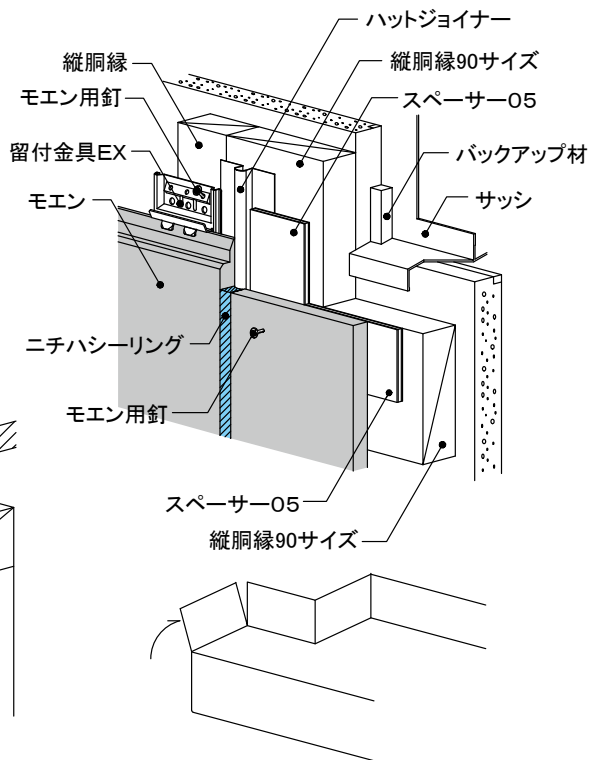
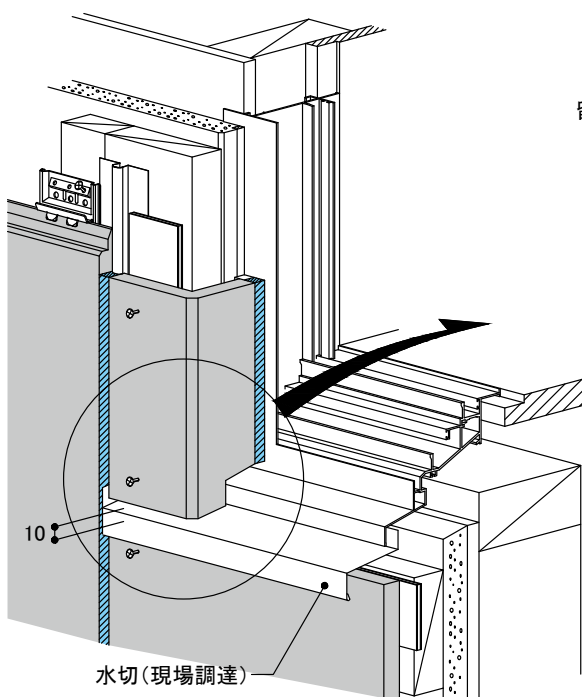
6) 同質開口用水切部材(同質出隅納め)

② 金具施工 開口部まわり

■ コーナー部分納まり図  
 <上部-左右 取り合い図>



<下部-左右 取り合い図>



※下部水切の両端は図のように立ち上げて施工してください。

**小口処理** モエン縦張り下端小口面および切断小口面は、モエンシーラーを十分塗布し乾燥後、切断小口面が見える部分については専用補修液を、それ以外の部分はモエンシーラーを塗布します。

**釘頭** 釘頭の補修は目立つ箇所のみとし、専用補修液を使用し、必要最小限の範囲に塗布します。

# 14~21mm厚品

M.W EX S

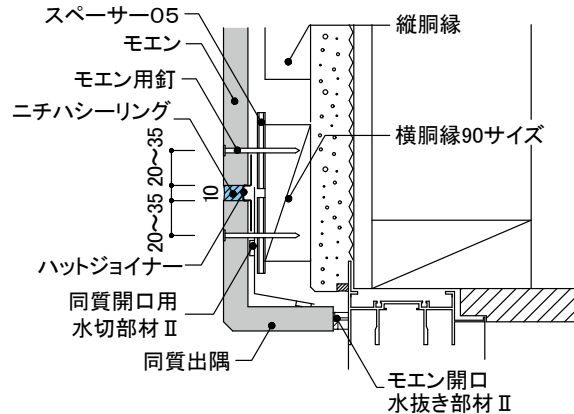
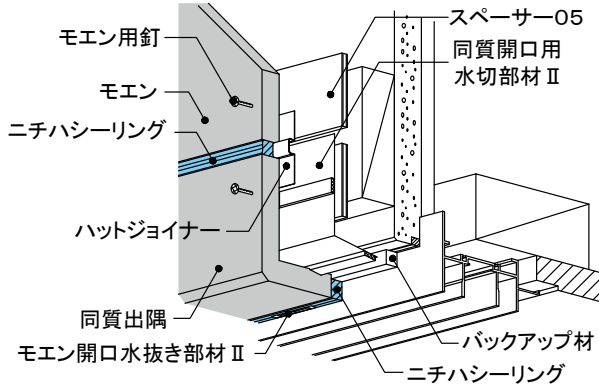
工法	下地	留付方法	張り方向	木胴縁組
重ね張り	木造 モルタル	金具 釘	横	縦胴縁@500mm以下

## 6) 同質開口用水切部材(同質出隅納め)

## ②金具施工 開口部まわり

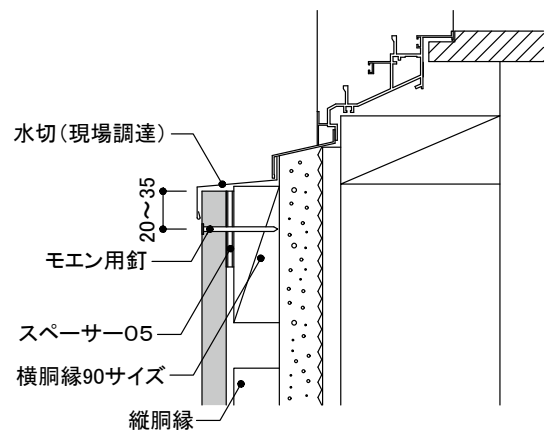
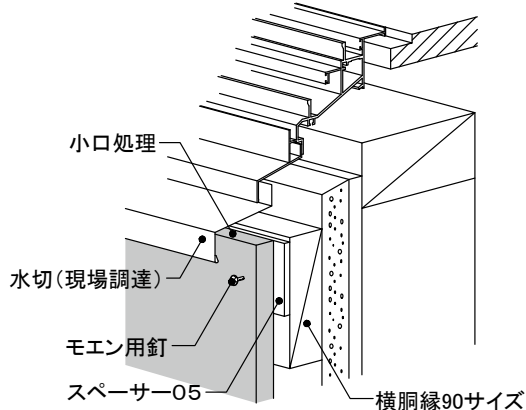
### ■開口部上側

- 同質出隅とモエンとの取り合い部には、必ずハットジョイナーを用い、10mm程度の隙間を設けて施工します。
  - 同質出隅とサッシとの取り合い部は、バックアップ材を用い、10mm程度の隙間を設けて施工します。
  - 各目地ともマスキングテープで養生後、小口に専用プライマーを塗布し、ニチハシーリングを施工します。
  - 同質出隅1本ごとにモエン開口水抜き部材Ⅱを1ヶ所取り付けます。モエン開口水抜き部材Ⅱは、両面テープでサッシ枠に留め付け、四周完全にニチハシーリングを充填します。施工後、開口水抜き部材Ⅱの養生テープをはがします。
- ※モエン開口水抜き部材の裏側には、バックアップ材を取り付けないでください。水抜きの妨げとなります。



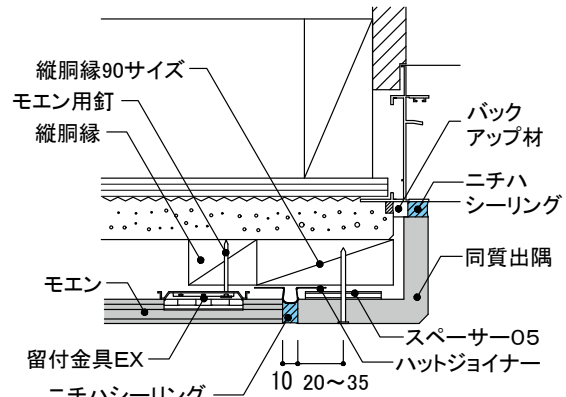
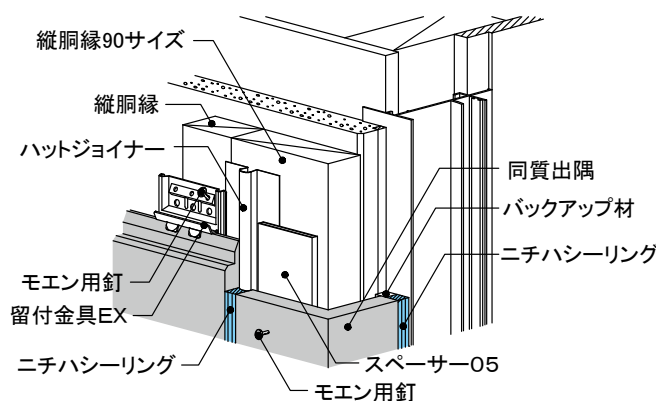
### ■開口部下側

- スペーサーを図のように取り付け、モエンに先孔をあけてモエン用釘で留め付けます。



### ■開口部左右側

- 同質出隅とモエンとの取り合い部には、必ずハットジョイナーを用い、10mm程度の隙間を設けて施工します。
- 同質出隅とサッシとの取り合い部は、バックアップ材を用い、10mm程度の隙間を設けて施工します。
- 同質出隅はスペーサーを図のように取り付け、モエンに先孔をあけてモエン用釘で留め付けます。
- 各目地ともマスキングテープで養生後、小口に専用プライマーを塗布し、ニチハシーリングを充填します。



**小口処理** モエン縦張り下端小口面および切断小口面は、モエンシーラーを十分塗布し乾燥後、切断小口面が見える部分については専用補修液を、それ以外の部分はモエンシーラーを塗布します。

**釘頭** 釘頭の補修は目立つ箇所のみとし、専用補修液を使用し、必要最小限の範囲に塗布します。

設計  
外壁  
リフォーム

事前  
調査の  
方法

標準  
施工  
法

モエン  
サイ  
ディング  
重ね  
張り  
工法

モエン  
サイ  
ディング  
張り  
替え  
工法

セン  
ター  
サイ  
ディング  
重ね  
張り  
工法

設計  
屋根  
リ  
フォー  
ム

セン  
ター  
ルー  
フ  
重ね  
葺き  
工法

アル  
マ  
重ね  
葺き  
工法

参考  
資料

# 14~21mm厚品

M.W EX S

工法

重ね張り

下地

木造  
モルタル

留付方法

金具  
釘

張り方向

横

木胴縁組

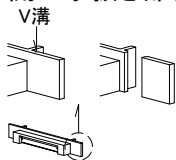
縦胴縁@500mm以下

## 6) 同質開口用水切部材(同質出隅納め)

## ③ 金属施工 部材加工図

### ■ 部材加工図

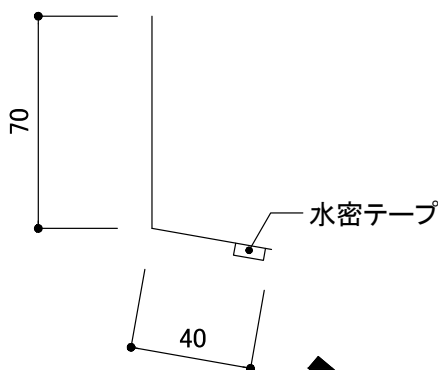
#### モエン開口水抜き部材Ⅱ



※部材両端のハネ部分が  
納まり上支障のある場合、  
ハネ部分をV溝に沿って  
切断してください。

同質出隅の内寸が  
20~70mmの場合

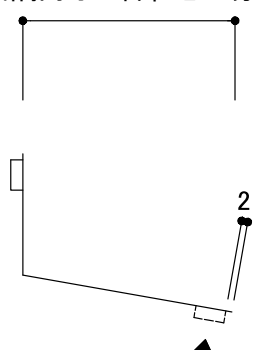
同質開口用水切部材



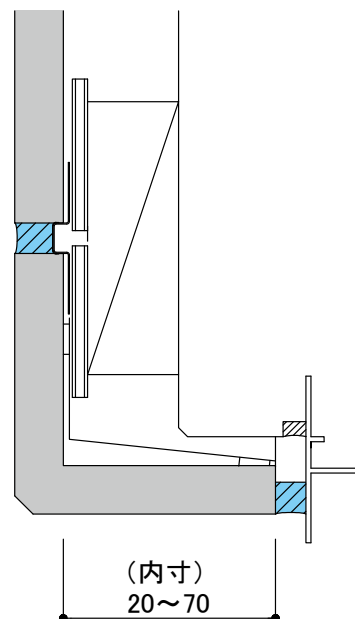
同質出隅の内寸が  
40mm程度の場合

- 内寸が20~70mm未満の場合は同質開口用水切部材の長辺を切断して図のように使用します。70mmの場合、切断は不要です。
- 後付け水密テープは水切端部から2mm程度離します。

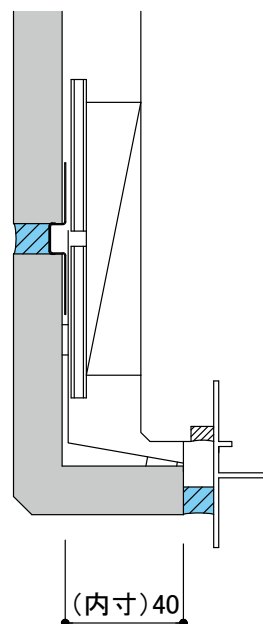
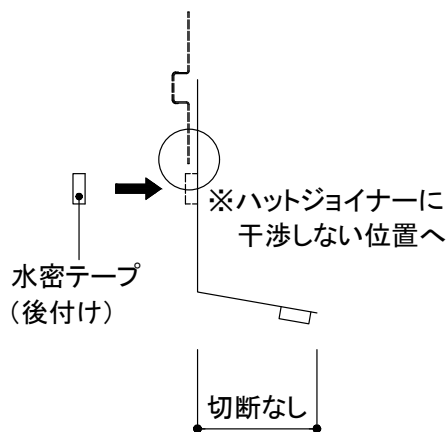
出隅内寸に合わせて切断



水密テープ  
(後付け)



- 内寸が40mm程度の場合は同質開口用水切部材を切断せずに長短辺を図のように使用します。
- 後付け水密テープはハットジョイナーの取り付けに干渉しないよう施工します。



14~21mm厚品

M.W EX S

工法

重ね張り

下地

木造  
モルタル

留付方法

金具  
釘

張り方向

横

木胴縁組

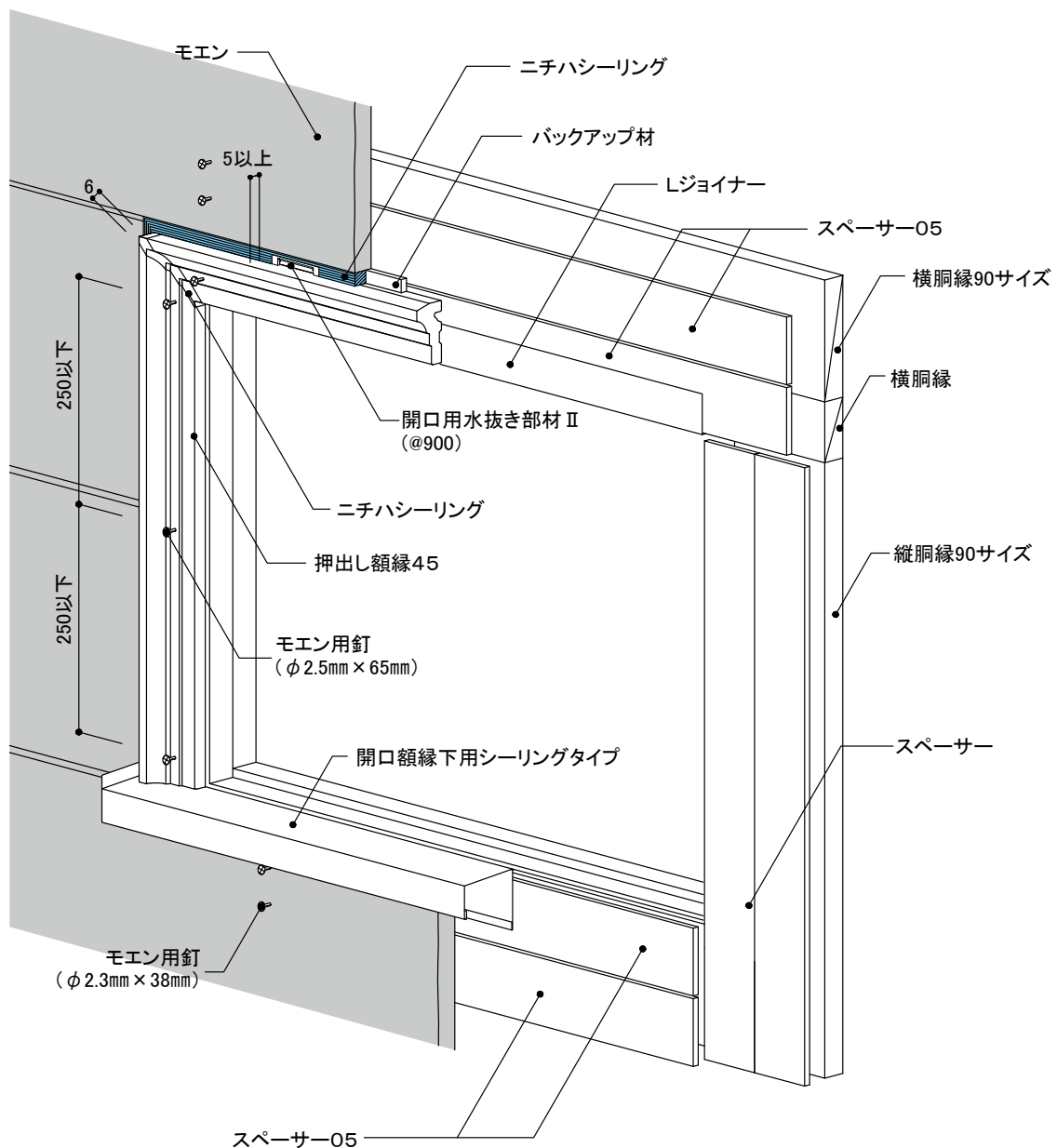
縦胴縁@500mm以下

### 7) 押し出し飾縁45

(下側: 開口額縁下用シーリングタイプ使用)

### ① 金具施工 基本構成図

- 胴縁およびスペーサーの見えがかりはLジョイナーで覆います。
  - 開口部上側の押し出し飾縁45のコーナ部は6mmの隙間を設け、マスキングテープで養生後、小口にプライマーを塗布し、ニチハシーリングを充填します。
  - モエン表面と押し出し飾縁45の表面は、押し出し飾縁45が5mm以上高くなるように下地組みを行います。
  - 押し出し飾縁45に250mm以下の間隔で先孔(φ2.3mm)をあけ、捨てシーリングを施工してから、モエン用釘(φ2.5mm×65mm)で留め付けます。
- ※寒冷地域では使用できません。



設計  
外壁リフォーム

事前調査の方法

標準施工法  
外壁リフォーム

モエンサイディング  
重ね張り工法

モエンサイディング  
張り替え工法

センターサイディング  
重ね張り工法

設計  
屋根リフォーム

センタールーフ  
重ね葺き工法

アルマ  
重ね葺き工法

参考資料

14~21mm厚品 M.W EX S	工法	下地	留付方法	張り方向	木胴縁組
	重ね張り	木造 モルタル	金具 釘	横	縦胴縁@500mm以下

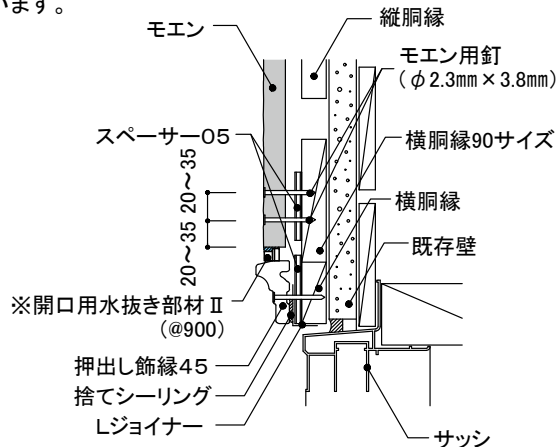
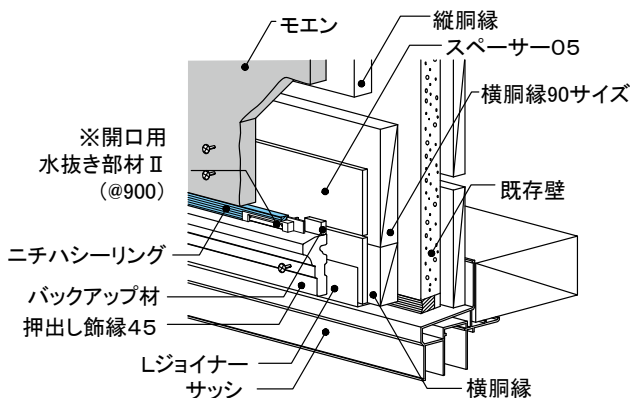
### 7) 押し飾縁45

(下側: 開口額縁下用シーリングタイプ使用)

### ② 金具施工 開口部まわり

#### ■ 開口部上側

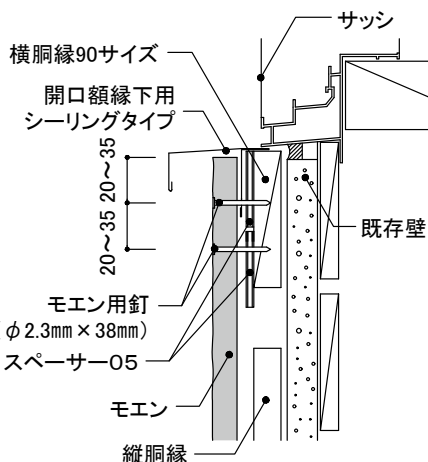
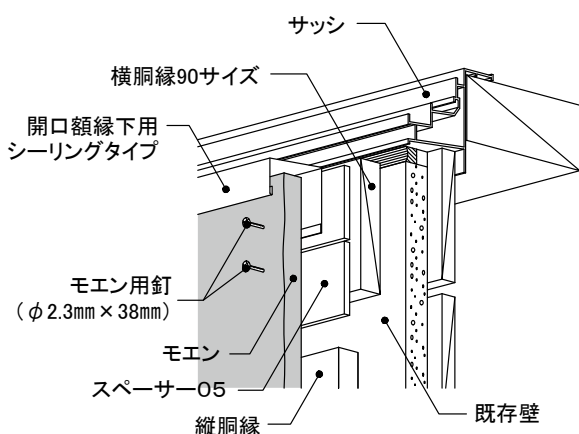
- スペースを図の位置に取り付け、押し飾縁45に先孔をあけて捨てシーリングを施工してからモエン用釘で留め付けます。
- 胴縁およびスペースの小口の見えがかりはLジョイナーで覆います。



※モエン開口水抜き部材を使用するか、または同等の排水処理を施してください。強風地域はシーリング処理を行ってください。

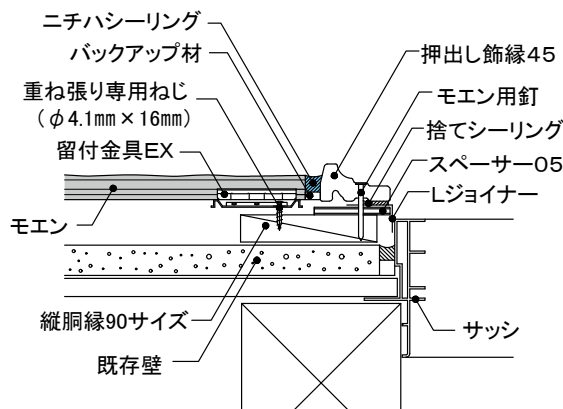
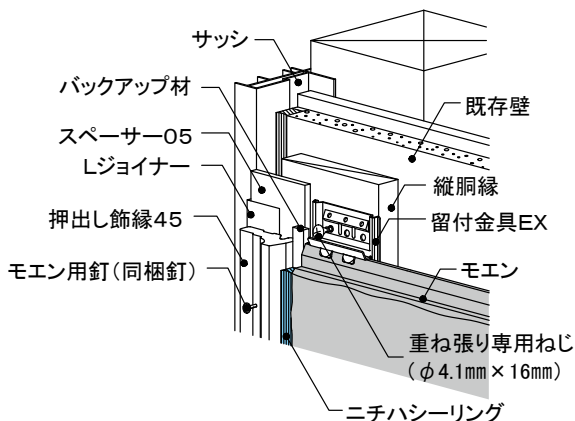
#### ■ 開口部下側

- スペースおよび開口額縁下用シーリングタイプを図の位置に取り付け、モエンに先孔をあけてモエン用釘で2本留めします。



#### ■ 開口部左右側

- スペースを図の位置に取り付け、押し飾縁45に先孔をあけて捨てシーリングを施工してからモエン用釘で留め付けます。
- 胴縁およびスペースの小口の見えがかりはLジョイナーで覆います。



釘頭 釘頭の補修は目立つ箇所のみとし、専用補修液を使用し、必要最小限の範囲に塗布します。

14~21mm厚品

M.W EX S

工法  
重ね張り

下地  
木造  
モルタル

留付方法  
金具  
釘

張り方向  
横

木胴縁組  
縦胴縁@500mm以下

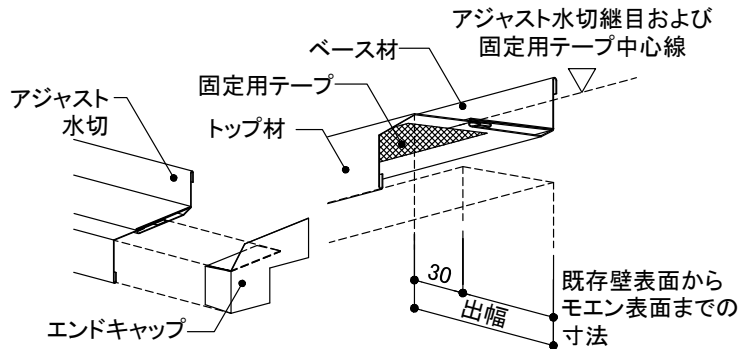
### 8) アジャスト水切

### 標準施工手順

#### 手順①

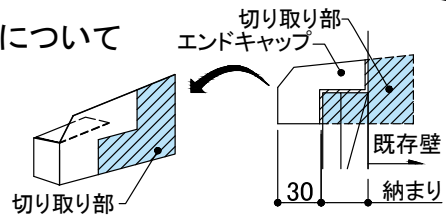
●納まりに合わせて、出幅(既存壁表面からモエン表面までの寸法+30mm程度)を調整し、同梱の固定用テープを裏面のベース材とトップ材の継目に張り付けます。その後、アジャスト水切スライド部の両端の小口にアジャスト水切用エンドキャップを差し込みます。

※水切長さ1m以下=テープ2枚  
水切長さ1m以上=テープ4枚



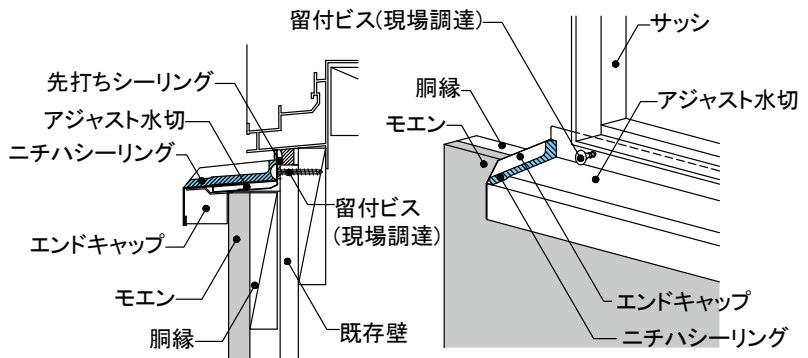
#### アジャスト水切用エンドキャップについて

納まりに合わせて、アジャスト水切用エンドキャップを切断加工してから、施工してください。



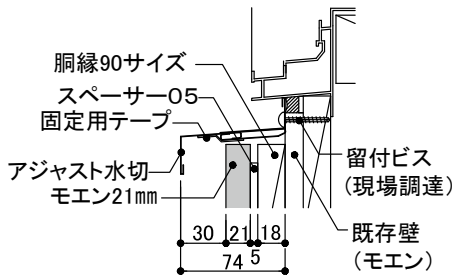
#### 手順②

●アジャスト水切の立ち上がり裏面に先打ちシーリングを施し、開口下部に留付ビス(現場調達)を455mm以下の間隔で留め付けて、アジャスト水切とエンドキャップの接合部にシーリングを施工します。留付ビスは、胴縁や躯体に15mm程度留め付けられるものを調達してください。また、既存壁がモルタルの場合は、必ずモルタルに先孔をあけてからビス留めします。

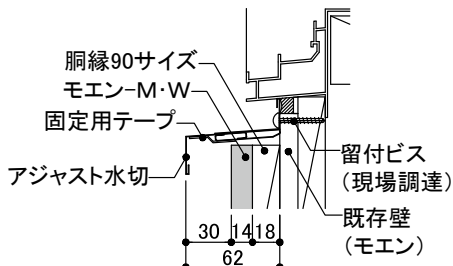


#### ■納まり図

水切の最大納まり図 (モエン21mm-金具ビス留め施工)



水切の最小納まり図 (モエン14mm-釘打ち施工)

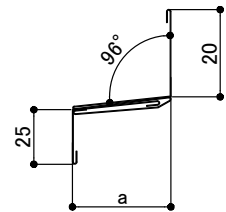


#### ■基本寸法

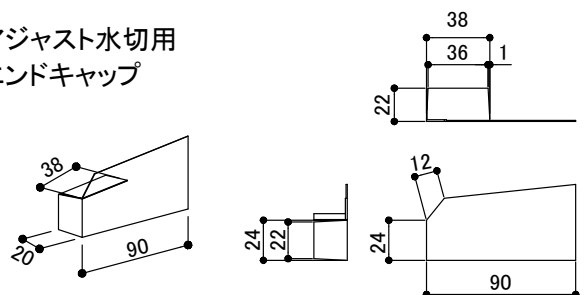
アジャスト水切本体

単位: mm		
	最小幅	最大幅
a(外寸法)	43	75

L=2,000mm



アジャスト水切用  
エンドキャップ



設計  
外壁  
リフォーム

事前  
調査の  
方法

標準  
施工  
方法

モエン  
サイ  
ディング  
重ね  
張り  
工法

モエン  
サイ  
ディング  
張り  
替え  
工法

セン  
ター  
サイ  
ディ  
ング  
重ね  
張り  
工法

設計  
屋根  
リフォ  
ーム

セン  
ター  
ルー  
フ  
重ね  
葺き  
工法

アル  
マ  
重ね  
葺き  
工法

参考  
資料



14~21mm厚品

(M.W) (EX) (S)

工法

重ね張り

下地

木造  
モルタル

留付方法

金具  
釘

張り方向

横

木胴縁組

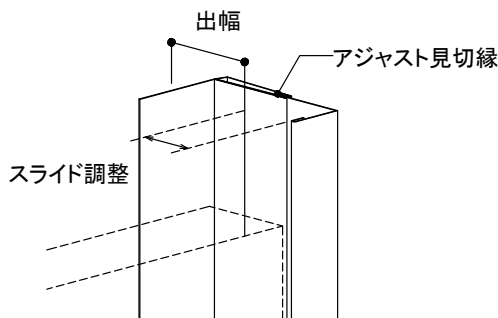
縦胴縁@500mm以下

9)アジャスト見切縁

標準施工手順

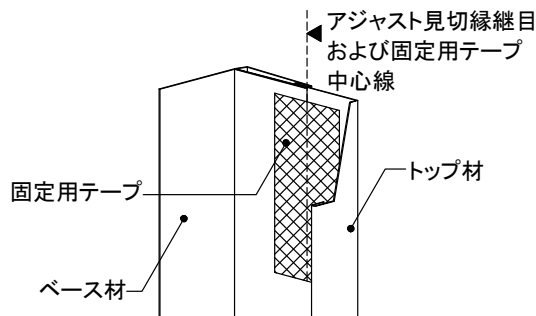
手順①

●納まりに合わせて、出幅(既存壁表面からモエン表面までの寸法)を調整します。

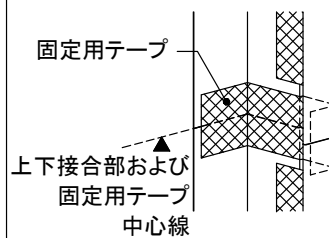


手順②

●出幅を固定するために、ベース材とトップ材の内側の継ぎ目に、同梱の固定用テープを貼り付けます。



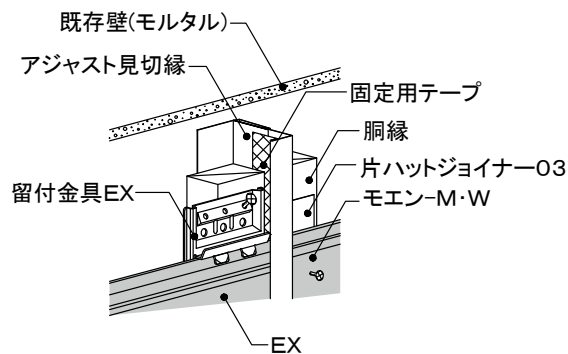
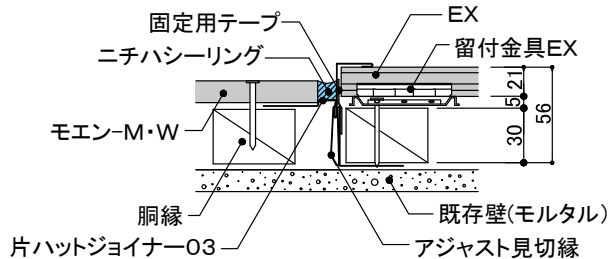
上下接合部



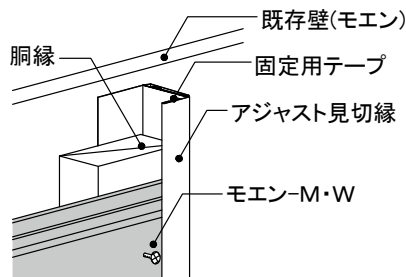
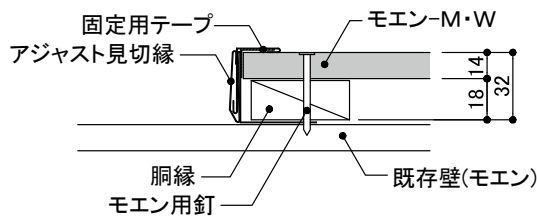
アジャスト見切縁本体を突き付けて施工し、接合部の内側に同梱の固定用テープを貼り付けます。

■納まり図

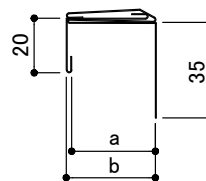
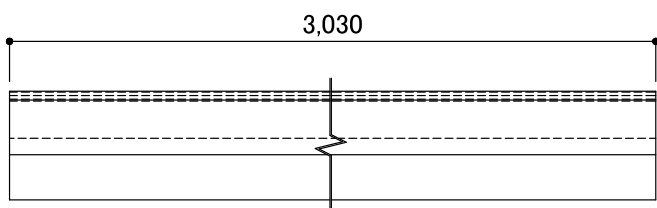
<アジャスト見切縁の最大納まり図>



<アジャスト見切縁の最小納まり図>



■基本寸法



単位:mm

	最小幅	最大幅
a(内寸法)	31	54
b(外寸法)	33	56

16~21mm厚品

EX S

工法

重ね張り

下地

サイディング  
釘打ち

留付方法

金具

張り方向

横

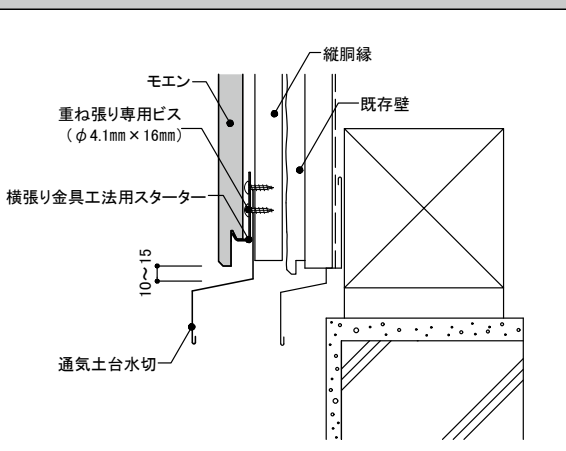
木胴縁組

縦胴縁@500mm以下

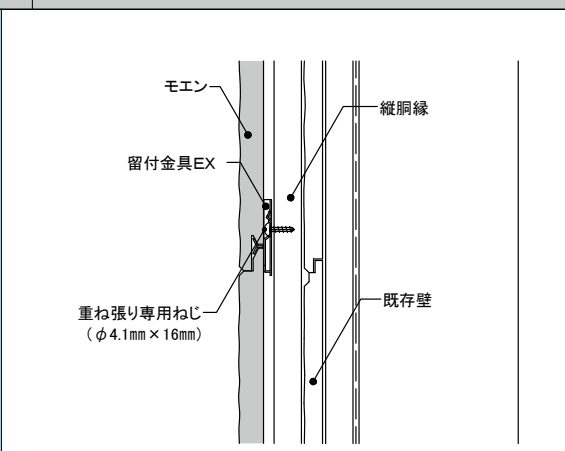
10) 部位別納まり一覧

① 16~21mm厚品

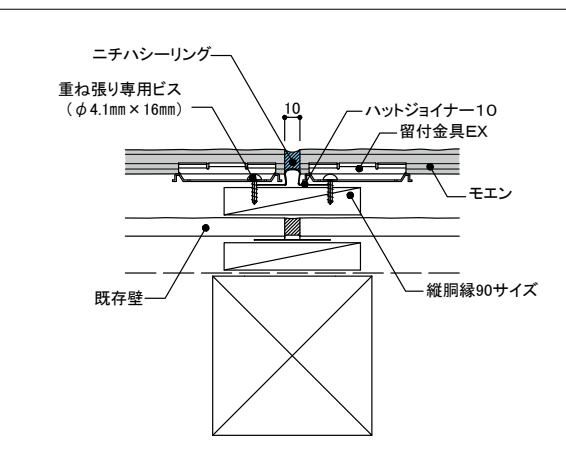
土台部



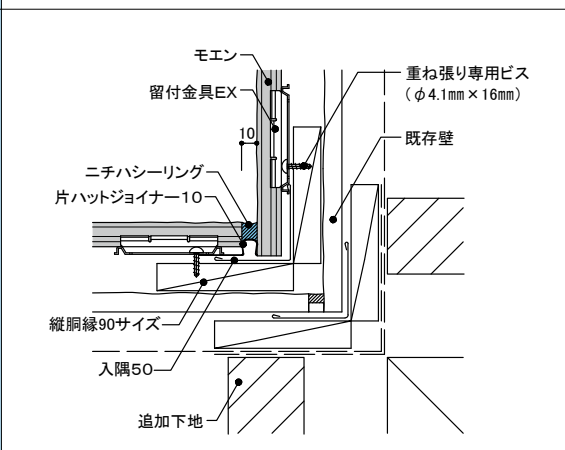
上下接合部



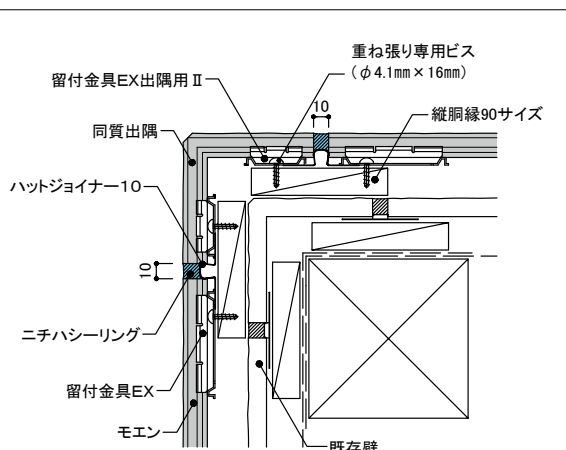
左右接合部



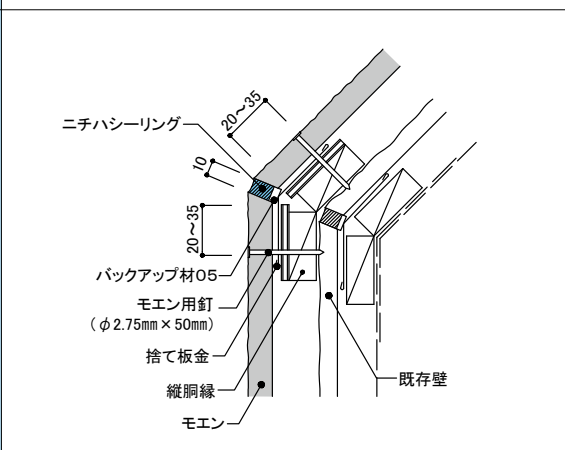
入隅部



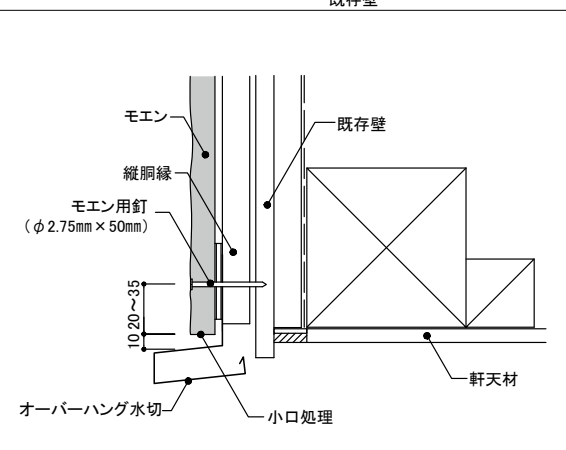
出隅部



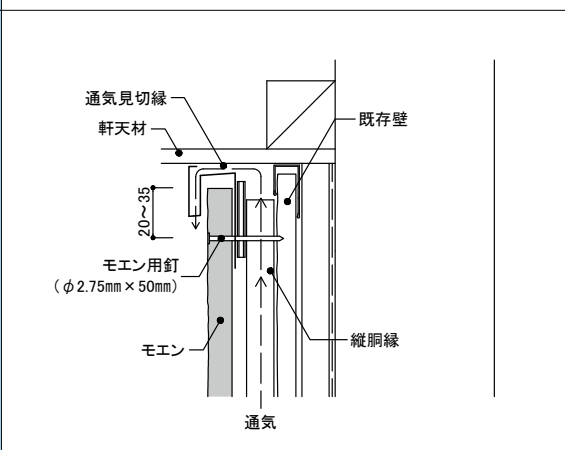
出隅部(鈍角出隅)



オーバーハング部



軒天部



設計  
外壁  
リフォーム

事前  
調査の  
方法

標準  
施工  
工法

モエン  
サイ  
ディング  
重ね  
張り  
工法

モエン  
サイ  
ディング  
張り  
替え  
工法

セン  
ター  
サイ  
ディ  
ング  
重ね  
張り  
工法

設計  
屋根  
リフ  
ォーム

セン  
ター  
ルー  
ーフ  
重ね  
葺き  
工法

アル  
マ  
重ね  
葺き  
工法

参考  
資料

14mm厚品

M.W

工法

重ね張り

下地

サイディング  
釘打ち

留付方法

釘

張り方向

横

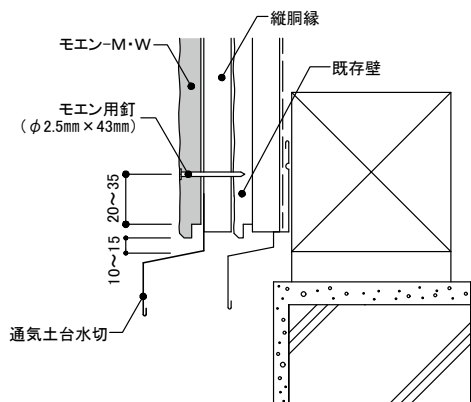
木胴縁組

縦胴縁@500mm以下

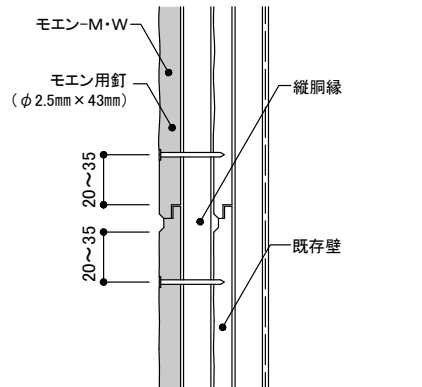
10) 部位別納まり一覧

② 14mm厚品

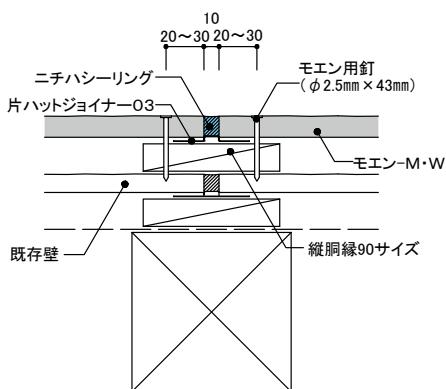
土台部



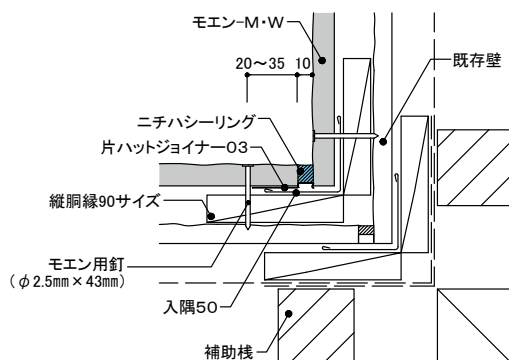
上下接合部



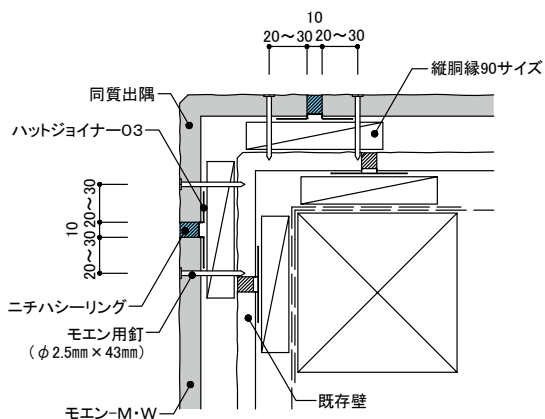
左右接合部



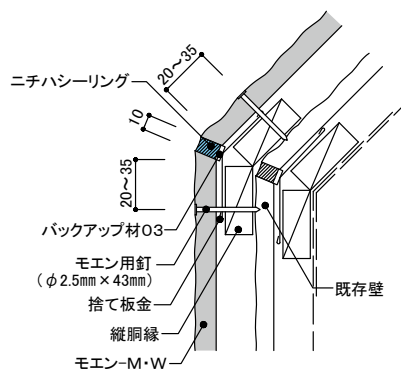
入隅部



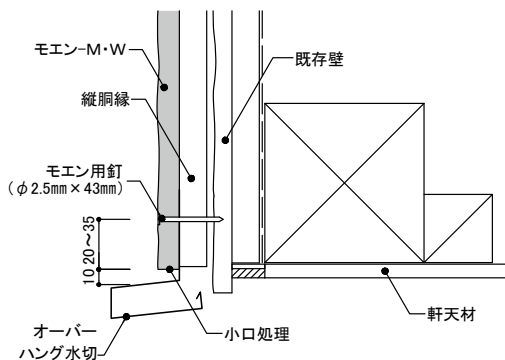
出隅部



出隅部(鈍角出隅)



オーバーハング部



軒天部

