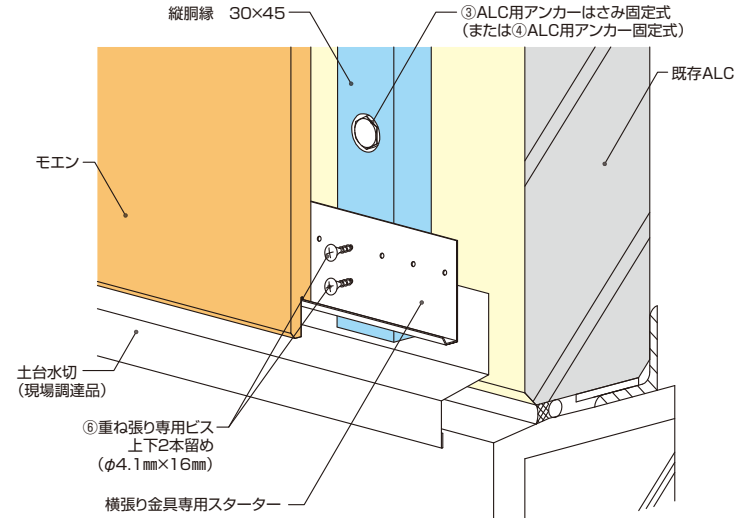



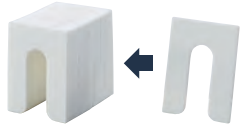
RC・S造 (ALC) 外壁木胴縁工法 地域限定

木胴縁工法の施工ポイント

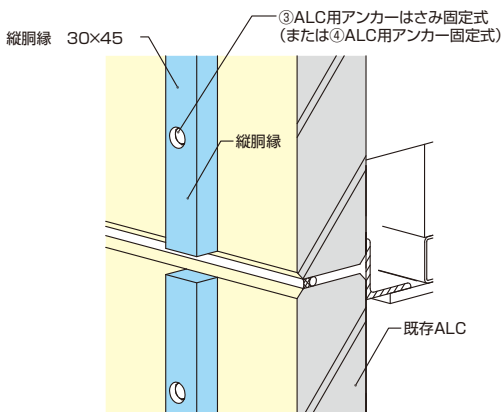
[ALC外壁へのALC用アンカーを使用してモエンを施工する例]

■ 土台水切の施工 (横張り用留付金具EX使用時)



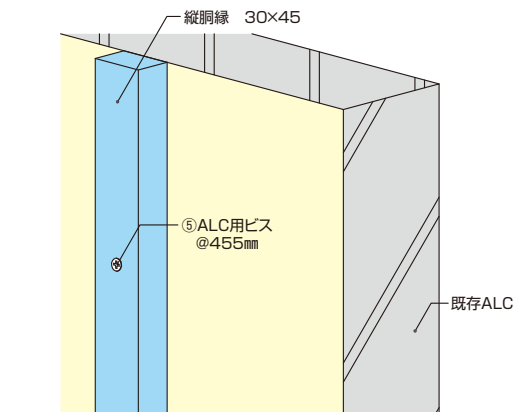
使用部位	留め付け部	RC・S造向けアンカー留め付け用スペーサー
品名	重ね張り工法用留付金具専用ねじ	スペーサー02 (U字タイプ)
形状	 φ4.1×16mm	 45mm×60mm×2mm
品番	JK1130	FSU1002
標準価格	7,100円/箱 (税抜)	10,900円/袋 (税抜)
梱包	約500本/箱 (10箱/梱)	10セット/袋 (30枚/セット)
材質	ステンレス	ポリプロピレン
備考	適合プラスドライバービット=2番	30枚/セットとし、簡易取り付けてあります。適量を切り取り、施工を行ってください。

■ ALC用アンカーの施工 (横張り用留付金具EX使用時)



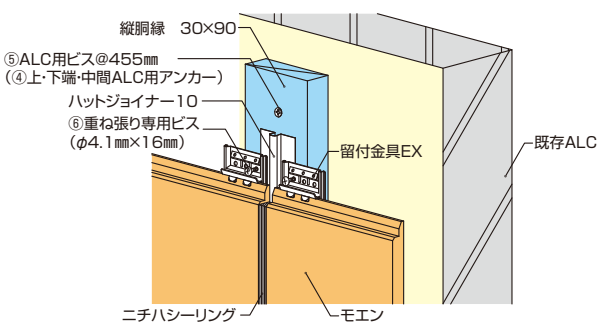
木胴縁の上端下端部および中間部は座掘をしてから指定の ALC用アンカーで留め付けてください。

■ ALC用ビスの施工 (横張り用留付金具EX使用時)



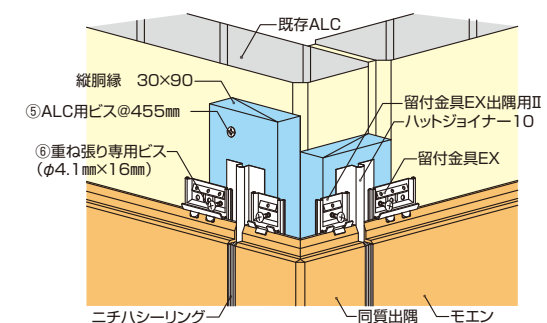
木胴縁の一般部は座掘をしてから ALC用ビスで留め付けてください。

■ 左右接合部への施工 (横張り用留付金具EX使用時)



留付金具EX を使用し重ね張り工法用留付金具専用ねじ (JK1130) で留め付けてください。

■ 出隅部への施工 (横張り用留付金具EX使用時)



留付金具EX を使用して同質出隅を施工してください。



構造：鉄骨造2階建
 モエンエクセラード16
 キャスティングウッド プレミアム
 [カーボンブラックMG30
 ノースグリーンMG30]

※詳しい情報については、最新の「設計施工資料集外装リフォーム②RC・S造（ALC）編」を参照ください。
 ●誌面に掲載の価格はメーカー希望小売価格です。消費税・工事費・運賃などは含まれておりません。●印刷物のため実物の色柄と異なる場合がございます。