

ニチハ断熱パネル



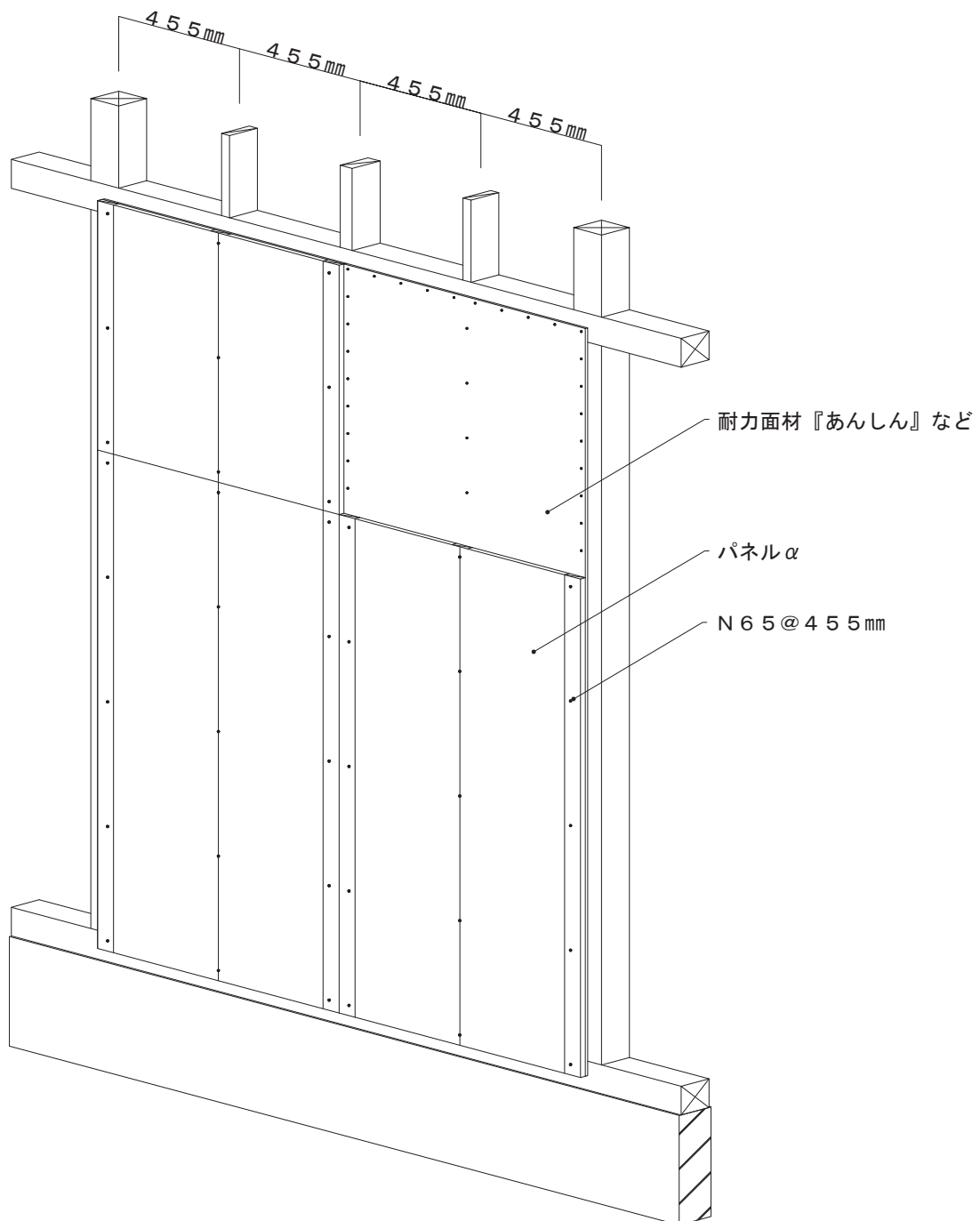
パネル<sup>α</sup>

アルファ

— 木枠付き断熱パネル —

<ニチハ施工基準>

## 標準施工図

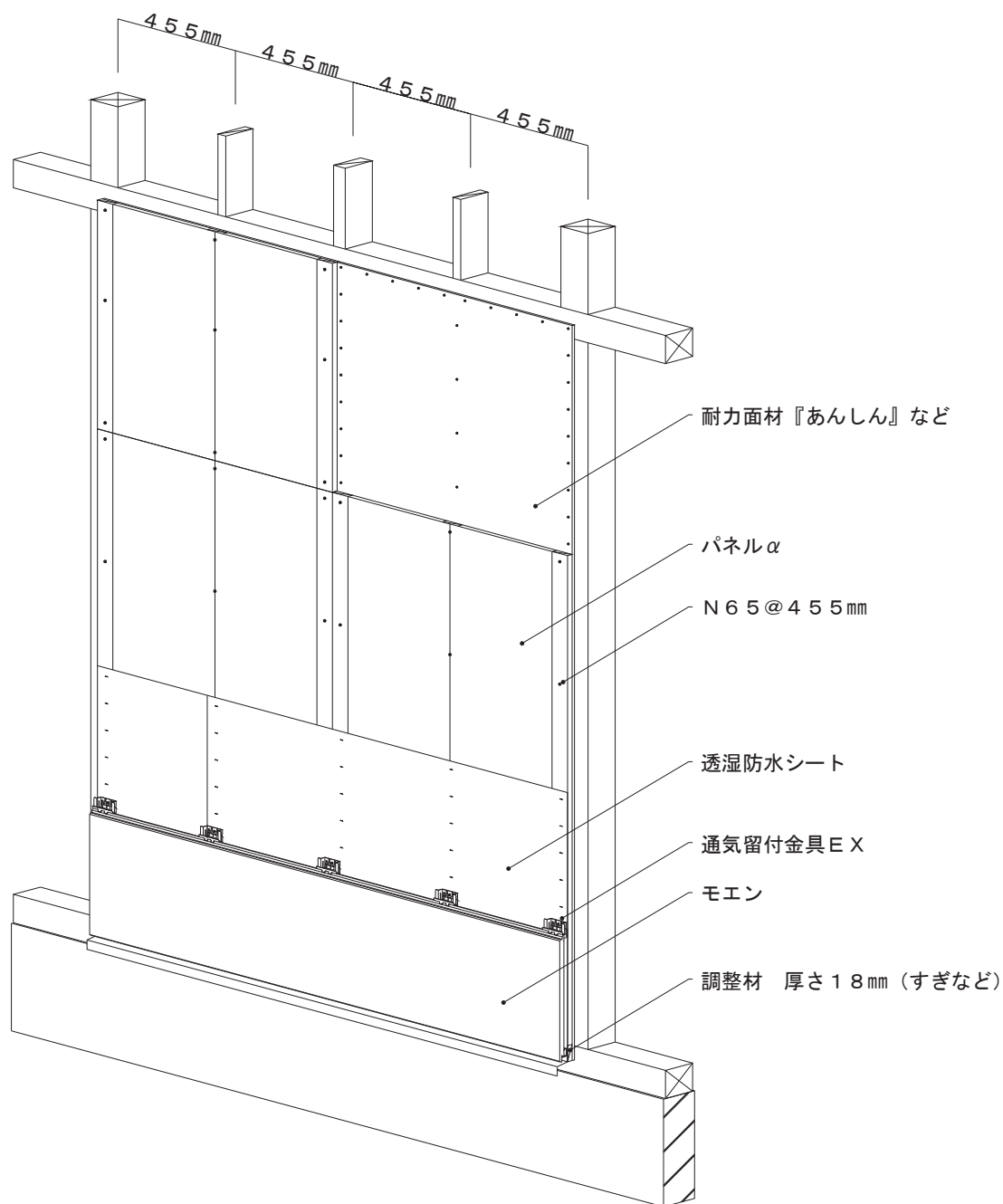


- パネルαは縦張りで割り付けます。
- パネルαは、木工用チップソーで切断することができます。

### 注意事項

- 保管・運搬・施工の際には、火気にご注意ください。
- 直射日光・雨水があたる場所を避けて養生保管してください。保管中に反りが発生する場合がありますが、パネルの性能を損なうものではなく、釘留めすることで補正されます。
- ウレタンには損傷しやすい性質がありますのでご注意ください。
- パネルの製法上、表面のクラフト紙にシワが入りますが、パネルの性質を損なうものではありません。

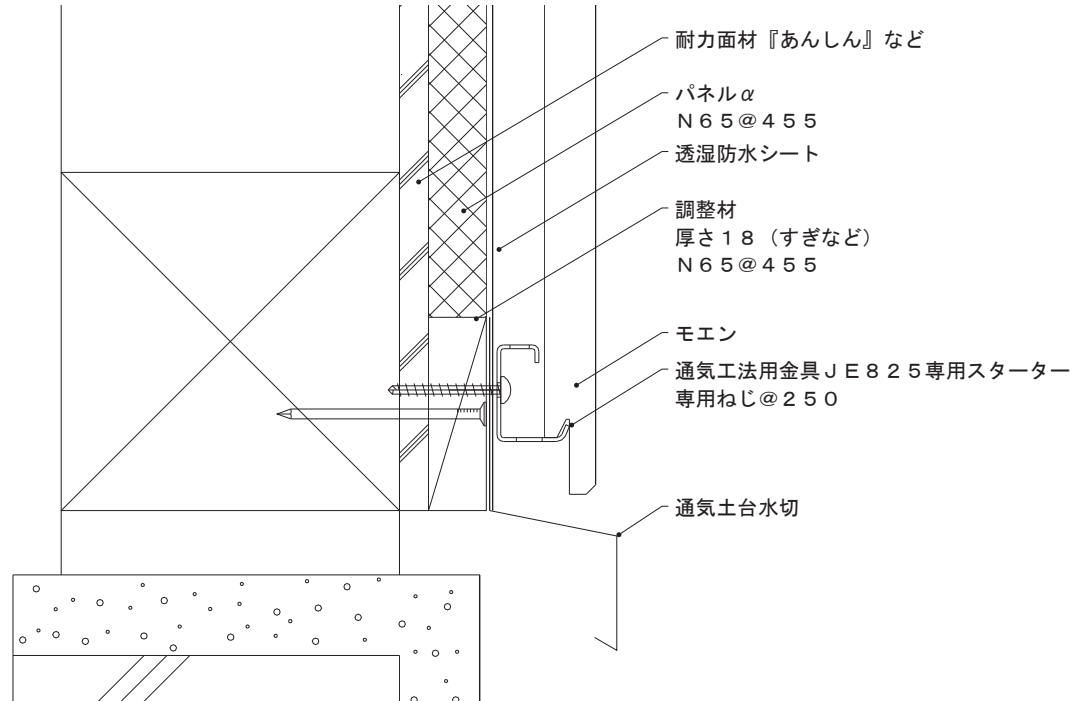
## 標準施工図(通気金具施工の場合)



- パネルα施工後、透湿防水シート・防水テープ又はこれらと同等の防水処理を行います。
- モエンサイディングで外壁をおさめていただく場合は、下記の工法で施工可能です。
  1. 通気金具施工 2. 金具施工 3. 釘打ち施工 (2, 3の場合には、透湿防水シートの屋外側に木胴縁を施工してください。)

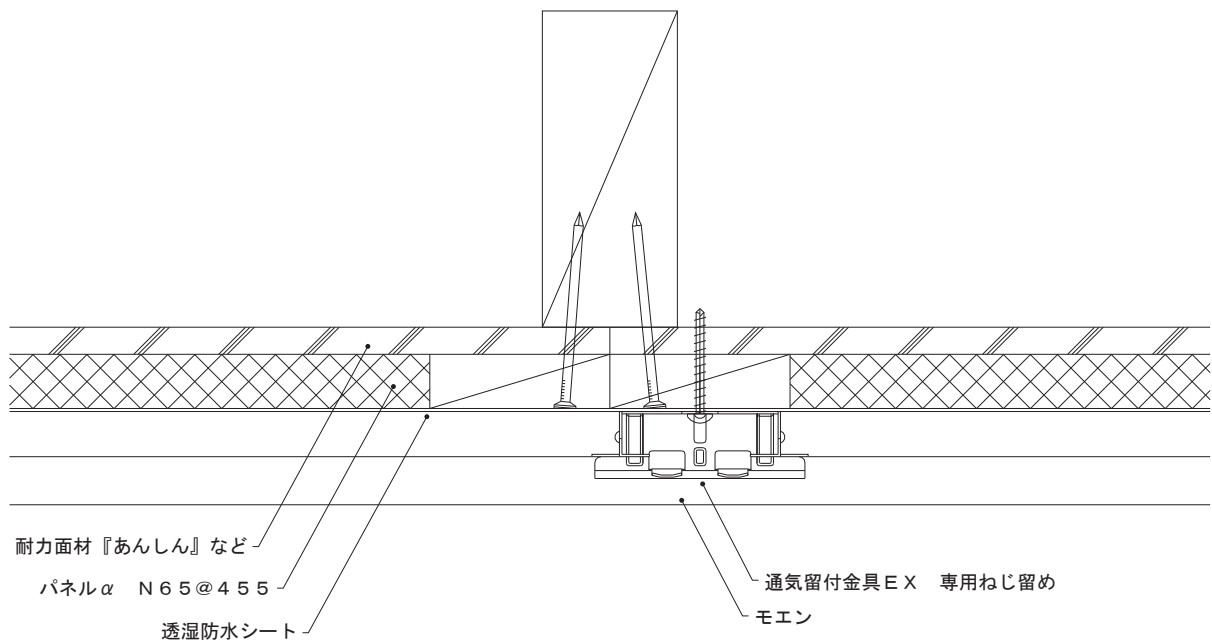
## 詳細図(通気金具施工の場合)

### 土台部



- 土台部にパネルαと同じ厚さの調整材(すぎなど)を取り付けます。

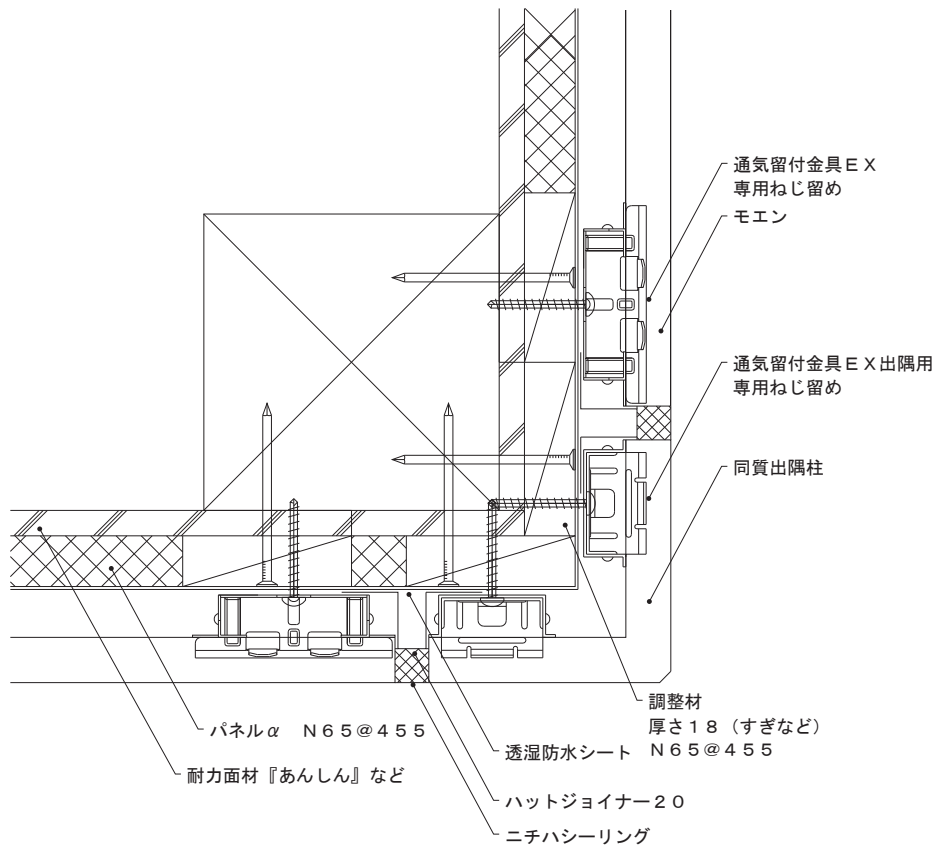
### 一般部



- パネルαを継ぐ間柱の寸法は、見付幅45mm以上とします。

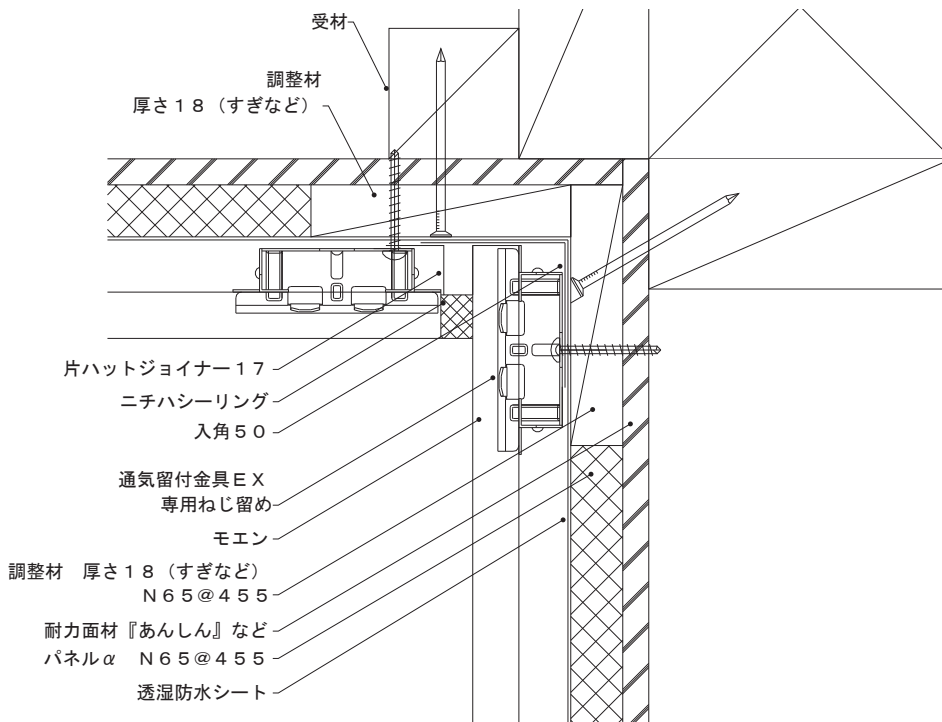
## 詳細図(通気金具施工の場合)

### 出隅部



- 出隅部にパネルαと同じ厚さの調整材(すぎなど)を取り付けます。

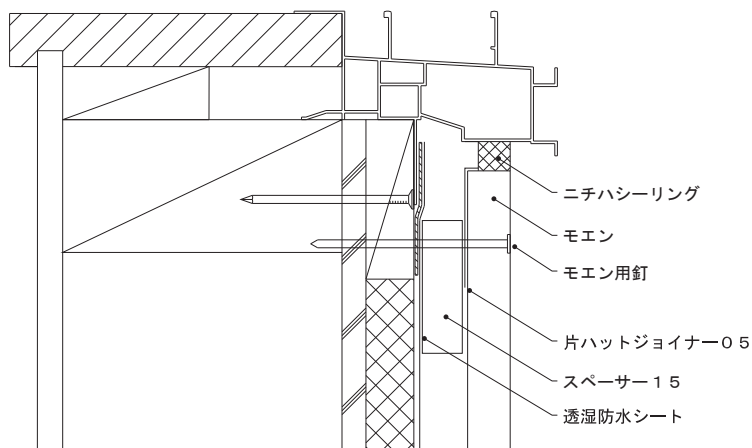
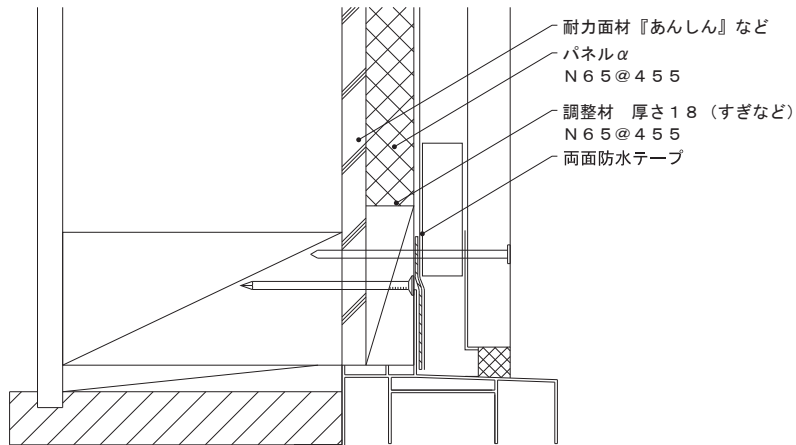
### 入隅部



- 入隅部にパネルαと同じ厚さの調整材(すぎなど)を取り付けます。

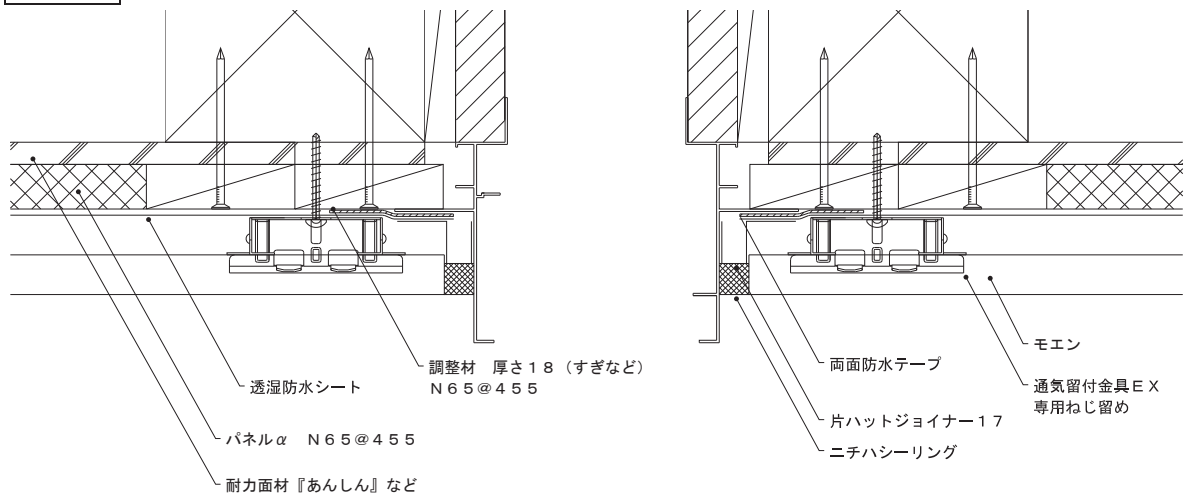
## 詳細図(通気金具施工の場合)

### 開口部上下



- 開口部にパネルαと同じ厚さの調整材(すぎなど)を取り付けます。

### 開口部左右



- 開口部にパネルαと同じ厚さの調整材(すぎなど)を取り付けます。