

(別 添)

1. 構造名

かわら・硬質木片セメント板・フェノールフォーム保温板/軽量鉄骨造屋根

2. 形状及び寸法等

(寸法単位:mm)

項 目	申 請 構 造
屋根寸法	・幅 910 以上 ・長さ 303 以上 ・厚さ 139 以上
母屋間隔	2000 以下

3. 材料構成

1) 主構成材料

(寸法単位:mm)

項 目	申 請 構 造
①荷重支持部材 (たる木)	一般構造用軽量形鋼 ・規 格 JIS G 3350 ・断面形状 □-100×50×20×2.3 の断面寸法以上 (野地板の目地部は 2 本使用) ・間 隔 606 以下
②屋根葺材	かわら 1)、2)のうち、いずれか一仕様とする 1)粘土がわら ・規 格 JIS A 5208 ・形 状 形状の例は別添-26 参照 2)プレスセメントがわら ・規 格 JIS A 5402 ・形 状 形状の例は別添-26 参照 ・単位面積質量 44.4kg/m <sup>2</sup> 以下
③木棧	木材 ・寸法 15 以上×21 以上

(別添-1)

項 目	申 請 構 造
④野地板	<p>[1] 硬質木片セメント板</p> <ul style="list-style-type: none"> <li>・規 格 JIS A 5404</li> <li>・厚 さ 18±2 以上</li> <li>・寸 法 910±0.5×1820±0.5</li> </ul> <p>[2] フェノールフォーム保温板</p> <p>(1)～(9)のうち、いずれか一仕様とする</p> <p>(1) フェノールフォーム保温板</p> <ul style="list-style-type: none"> <li>・規 格 JIS A 9511</li> <li>・組 成(質量%) <ul style="list-style-type: none"> <li>フェノール樹脂 100</li> <li>炭 化 水 素 2～7(外割)</li> </ul> </li> <li>・面 材 1)～f)のうち、いずれか一仕様とする <ul style="list-style-type: none"> <li>i) ポリエステル系不織布 (20～40g/m<sup>2</sup>)</li> <li>ii) ポリプロピレン系不織布 (20～40g/m<sup>2</sup>)</li> <li>iii) ポリエチレン系加工紙 (20～40g/m<sup>2</sup>) <ul style="list-style-type: none"> <li>・規 格 JIS Z 1514</li> </ul> </li> <li>iv) アルミニウムはく <ul style="list-style-type: none"> <li>・規 格 JIS Z 1520</li> </ul> </li> <li>v) 不燃性の加工紙 <ul style="list-style-type: none"> <li>(けい酸マグネシウム紙 ガラス繊維紙 アルミニウム ガラス繊維複合紙)</li> </ul> </li> </ul> </li> <li>・厚 さ 12～66</li> <li>・寸 法 幅 1000 以下 長さ 2000 以下</li> <li>・密 度 27±3～40±5kg/m<sup>3</sup></li> </ul> <p>(2) 両面無機質混沙紙張 ／フェノールフォーム板(国土交通大臣認定：QM-9699)</p> <ul style="list-style-type: none"> <li>・厚 さ 12～66</li> <li>・寸 法 幅 1000 以下 長さ 2000 以下</li> <li>・密 度 27±3～40±5kg/m<sup>3</sup></li> </ul> <p>(3) 両面パルプ・ガラス繊維混入けい酸マグネシウム混沙紙張 ／フェノールフォーム板(国土交通大臣認定：QM-0021)</p> <ul style="list-style-type: none"> <li>・厚 さ 12～66</li> <li>・寸 法 幅 1000 以下 長さ 2000 以下</li> <li>・密 度 27±3～40±5kg/m<sup>3</sup></li> </ul> <p>(4) 両面エポキシ樹脂系塗装アルミニウムはく・ポリエステル不織布張 ／フェノールフォーム板(国土交通大臣認定：QM-0054)</p> <ul style="list-style-type: none"> <li>・厚 さ 12～66</li> <li>・寸 法 幅 1000 以下 長さ 2000 以下</li> <li>・密 度 27±3～40±5kg/m<sup>3</sup></li> </ul> <p>(5) 両面アルミニウムはく・ポリエステル不織布張 ／フェノールフォーム板(国土交通大臣認定：QM-0055)</p> <ul style="list-style-type: none"> <li>・厚 さ 12～66</li> <li>・寸 法 幅 1000 以下 長さ 2000 以下</li> <li>・密 度 27±3～40±5kg/m<sup>3</sup></li> </ul> <p>(6) フェノールフォーム充てん／両面ポリエステル不織布裏張・エポキシ系樹脂塗装アルミニウムはく(国土交通大臣認定：NM-0315)</p> <ul style="list-style-type: none"> <li>・厚 さ 12～66</li> <li>・寸 法 幅 1000 以下 長さ 2000 以下</li> <li>・密 度 27±3～40±5kg/m<sup>3</sup></li> </ul>

(寸法単位:mm)

項 目	申 請 構 造
④野地板(つづき)	<p>(7) 両面アルミニウムはく・ガラスクロス張/両面ガラス繊維不織布張 /フェノール樹脂発泡板(国土交通大臣認定:NM-0191)</p> <ul style="list-style-type: none"><li>・厚 さ 20~75</li><li>・寸 法 幅 1000 以下 長さ 2000 以下</li><li>・密 度 <math>27_{\pm 3} \sim 40_{\pm 5} \text{kg/m}^3</math></li></ul> <p>(8) フェノールフォーム充てん/両面ポリエステルアルミニウム不織布裏 張・エポキシ系樹脂塗装アルミニウムはく(国土交通大臣認定: NM-0636)</p> <ul style="list-style-type: none"><li>・厚 さ 12~66</li><li>・寸 法 幅 1000 以下 長さ 2000 以下</li><li>・密 度 <math>27_{\pm 3} \sim 40_{\pm 5} \text{kg/m}^3</math></li></ul> <p>(9) フェノールフォーム保温板充てん/両面エポキシ系樹脂塗装アルミニウム合金はく (国土交通大臣認定:NM-3815)</p> <ul style="list-style-type: none"><li>・厚 さ <math>19.76_{\pm 2} \sim 66_{\pm 7}</math></li><li>・寸 法 幅 1000 以下 長さ 2000 以下</li><li>・密 度 <math>27_{\pm 3} \sim 40_{\pm 5} \text{kg/m}^3</math></li></ul> <p>[3] 接着剤</p> <p>(1)~(4)のうち、いずれか一仕様とする</p> <ul style="list-style-type: none"><li>(1) 変成シリコン系接着剤<ul style="list-style-type: none"><li>・使用量 200g/m<sup>2</sup>以下</li></ul></li><li>(2) エポキシ系接着剤<ul style="list-style-type: none"><li>・使用量 200g/m<sup>2</sup>以下</li></ul></li><li>(3) 酢酸ビニル系接着剤<ul style="list-style-type: none"><li>・使用量 200g/m<sup>2</sup>以下</li></ul></li><li>(4) 合成ゴムラテックス系接着剤<ul style="list-style-type: none"><li>・使用量 200g/m<sup>2</sup>以下</li></ul></li></ul>

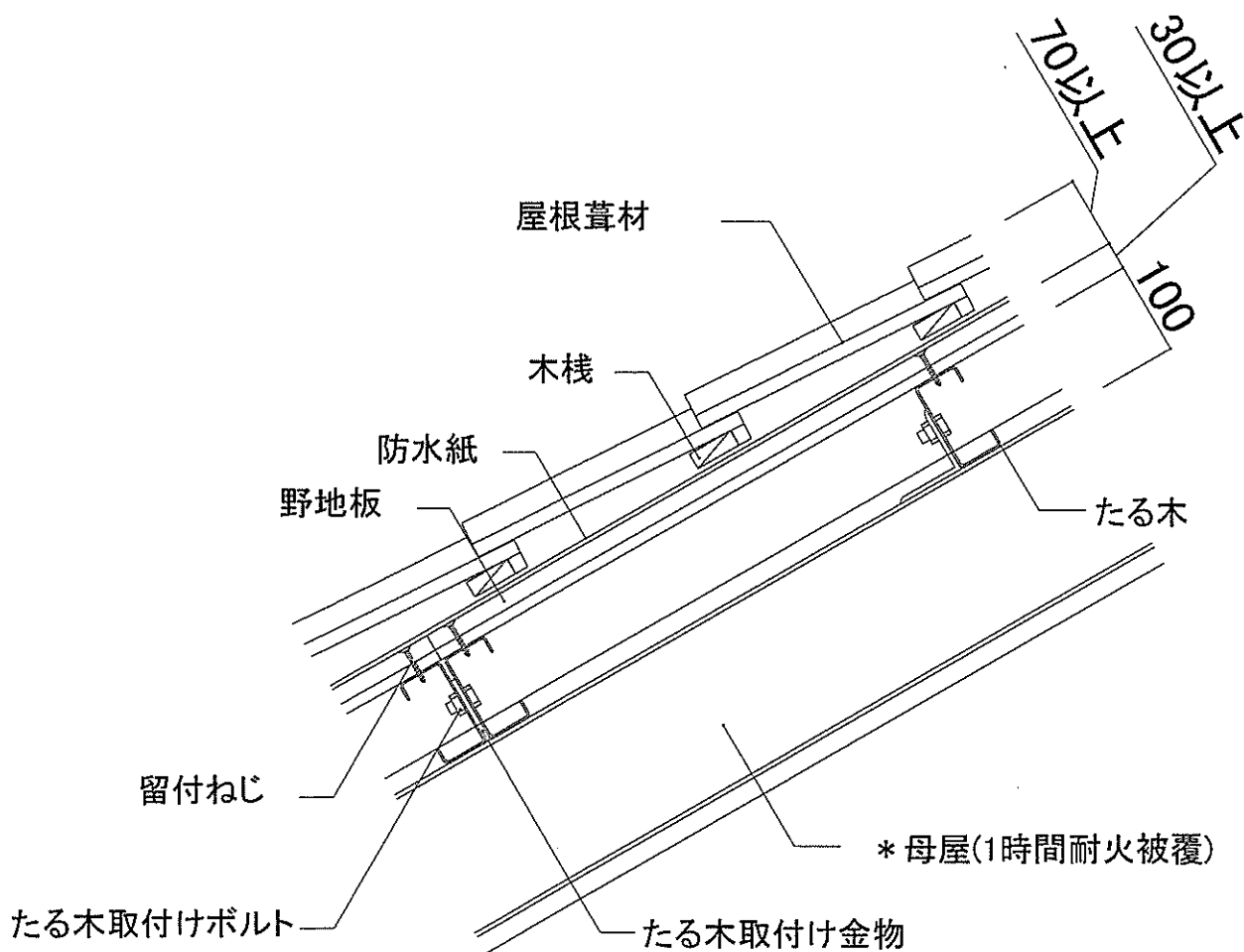
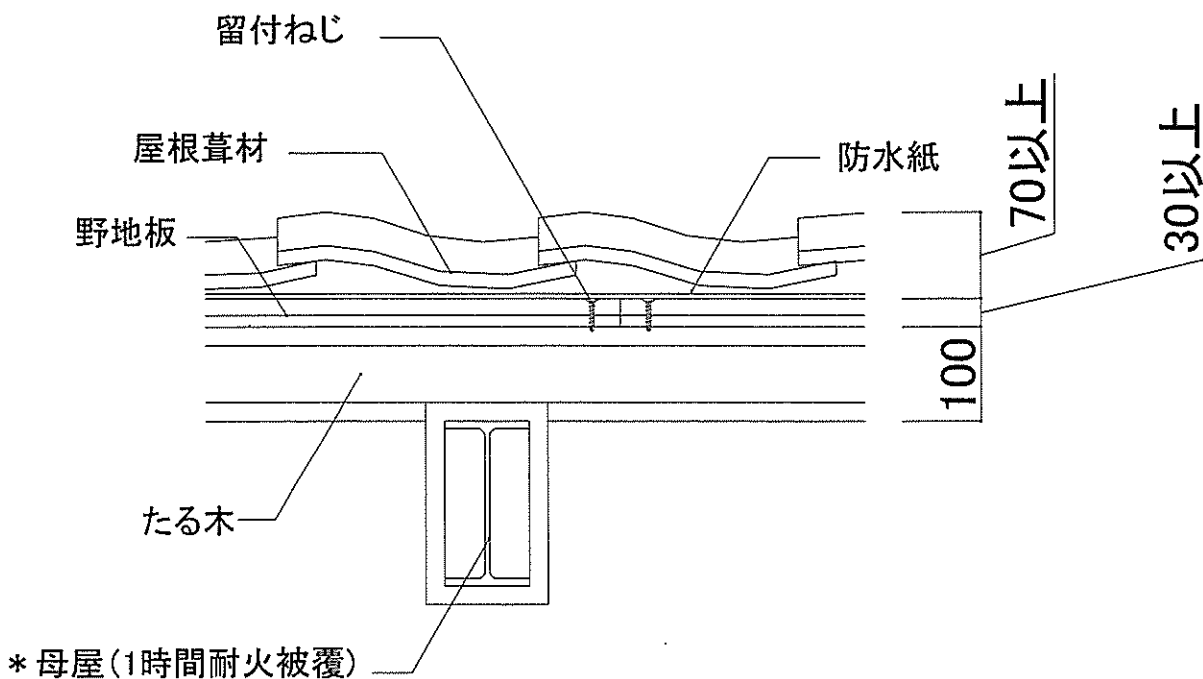
## 2) 副構成材料

(寸法単位:mm)

項 目	申 請 構 造
①留付ねじ	<p>[1] 野地板用</p> <p>(1)～(4)のうち、いずれか一仕様とする</p> <p>(1) タッピンねじ</p> <ul style="list-style-type: none"> <li>・規 格 JIS B 1122</li> <li>・寸 法 <math>\phi 4.0</math> 以上×<math>\ell 40</math> 以上</li> <li>・間 隔 303 以下</li> </ul> <p>(2) ドリリングタッピンねじ</p> <ul style="list-style-type: none"> <li>・規 格 JIS B 1125</li> <li>・寸 法 <math>\phi 4.0</math> 以上×<math>\ell 40</math> 以上</li> <li>・間 隔 303 以下</li> </ul> <p>(3) リーマ付ビス</p> <ul style="list-style-type: none"> <li>・寸 法 <math>\phi 4.0</math> 以上×<math>\ell 40</math> 以上</li> <li>・間 隔 303 以下</li> </ul> <p>(4) ねじ</p> <ul style="list-style-type: none"> <li>・材 質</li> <li>1)、2)のうち、いずれか一仕様とする</li> <li>1) ステンレス鋼製</li> <li>2) 鋼製</li> <li>・寸 法 <math>\phi 4.0</math> 以上×<math>\ell 40</math> 以上</li> <li>・間 隔 303 以下</li> </ul> <p>[2] 屋根葺材用</p> <p>(1)、(2)のうち、いずれか一仕様とする</p> <p>(1) タッピンねじ</p> <ul style="list-style-type: none"> <li>・規 格 JIS B 1115</li> <li>・寸 法 <math>\phi 4.0</math> 以上×<math>\ell 30</math> 以上</li> <li>・間 隔 500 以下</li> </ul> <p>(2) ねじ</p> <ul style="list-style-type: none"> <li>・材 質</li> <li>1)、2)のうち、いずれか一仕様とする</li> <li>1) ステンレス鋼製</li> <li>2) 鋼製</li> <li>・寸 法 <math>\phi 4.0</math> 以上×<math>\ell 30</math> 以上</li> <li>・間 隔 500 以下</li> </ul>
②防水紙	<p>(1)、(2)のうち、いずれか一仕様とする</p> <p>(1) アスファルトルーフィング 940</p> <ul style="list-style-type: none"> <li>・規 格 JIS A 6005</li> </ul> <p>(2) アスファルトフェルト</p> <ul style="list-style-type: none"> <li>・規 格 JIS A 6005</li> <li>・単位面積質量 430～650g/m<sup>2</sup> 以下</li> </ul>
③たる木取付け金物	<p>一般構造用圧延鋼材</p> <ul style="list-style-type: none"> <li>・規格 JIS G 3101</li> <li>・寸法 L-75×75×6 の断面寸法以上</li> <li>・寸法 FB-6×75×75 の断面寸法以上 (たる木ダブル部位仕様)</li> </ul>
④たる木取付けボルト	<ul style="list-style-type: none"> <li>・規格 JIS B 1180</li> <li>・寸法 M12 以上×<math>\ell 25</math> 以上</li> </ul>

4. 構造説明図

(寸法単位：mm)

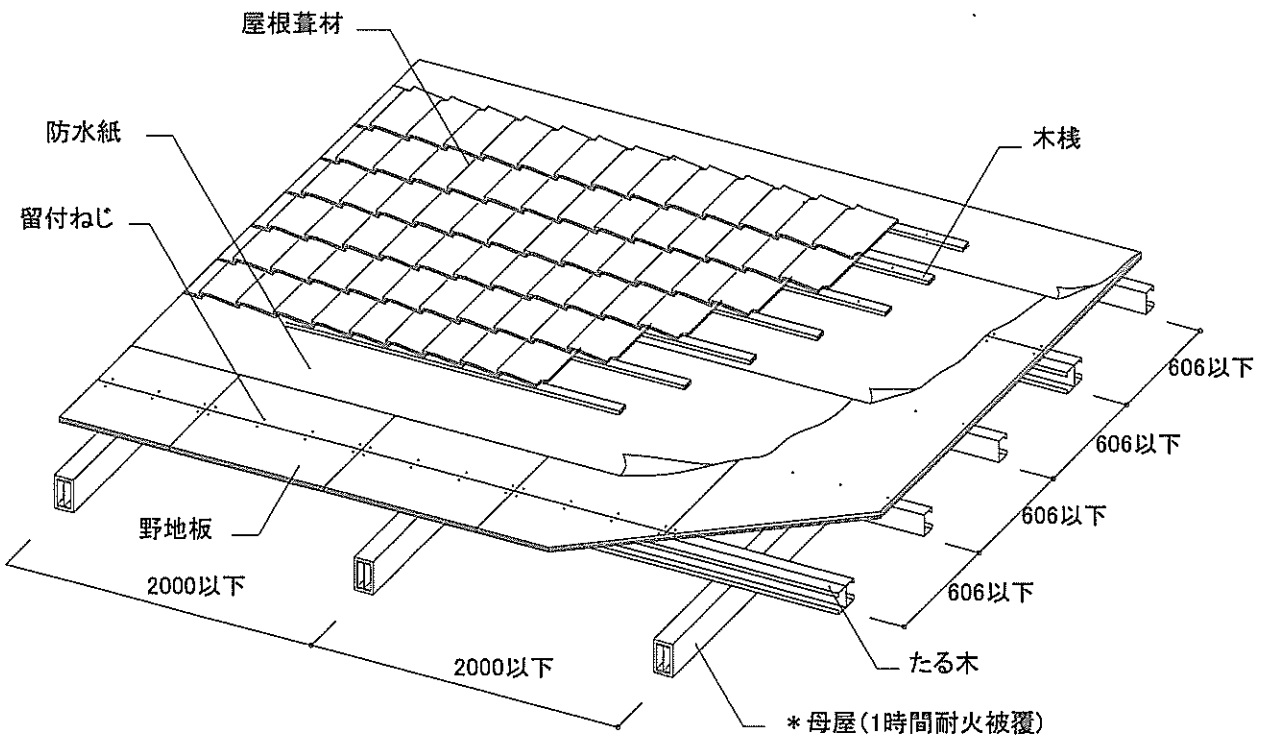
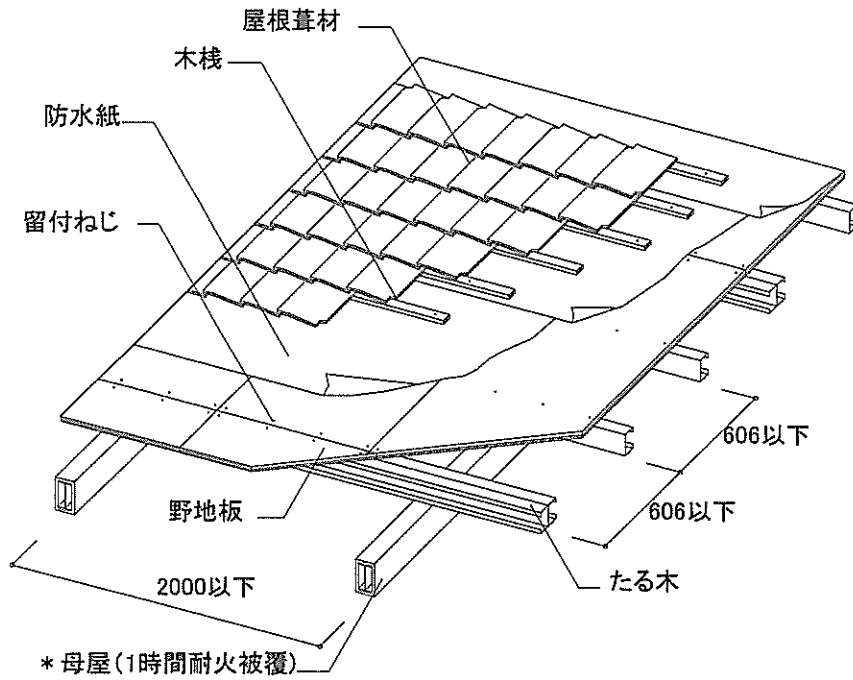


注) 寸法および材料構成は 2 および 3 のとおり

※：本評価内容に含まない

5. 施工方法等  
 <施工図>

(寸法単位：mm)

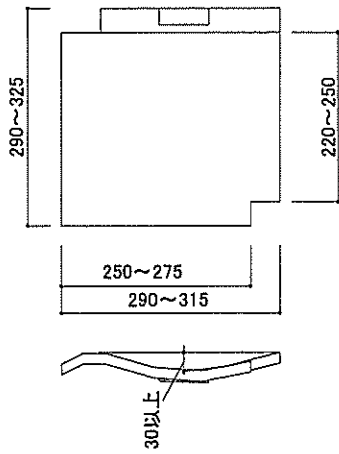


注) 寸法および材料構成は 2 および 3 のとおり  
 \* : 本評価内容に含まない

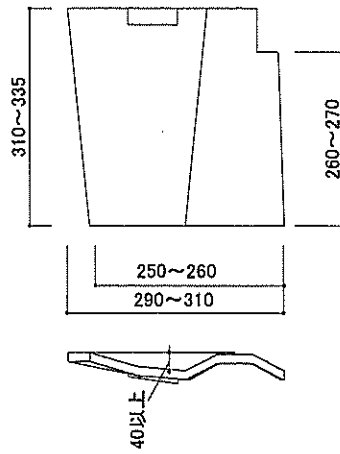
葺材形状

[1] 粘土がわらの場合 (例)

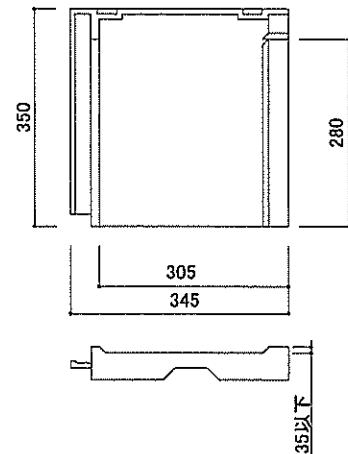
(寸法単位 : mm)



J形葺がわら

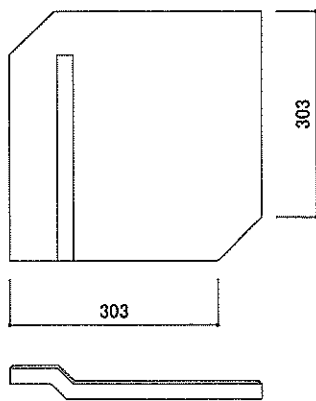


S形葺がわら

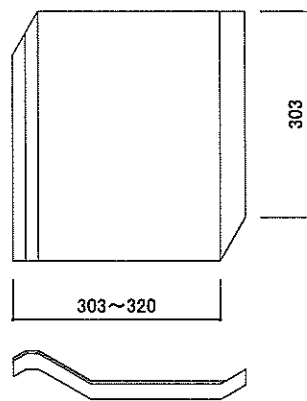


F形葺がわら

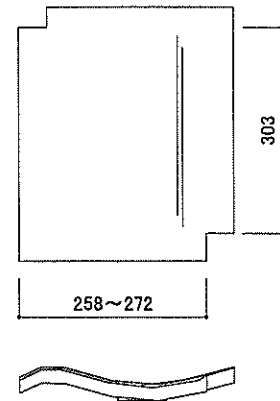
[2] プレスセメントがわらの場合 (例)



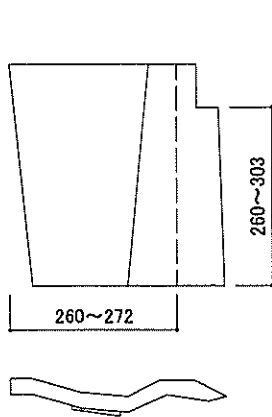
平形葺がわら



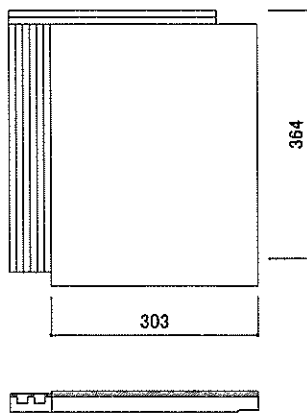
平S形葺がわら



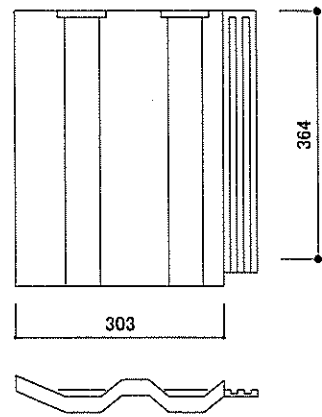
和形葺がわら



S形葺がわら



平板葺がわら



波形葺がわら

<施工手順>

1) 下地工程：

- ・母屋は構造耐力上安全なものとし、耐火1時間の被覆を施す。ただし平成12年度建設省告示第1399号第4第三号二の規定に該当する場合には、耐火被覆をなくしてもよい。
- ・垂木の間隔は606mm以下とする。

2) 野地板の取付け：

- ・割付に従って、野地板を留付ねじで間隔303mm以下にたる木に留付ける。

3) 屋根仕上げ：

- ・野地板の上に防水紙を重代100mm以上にて葺き防水する。
- ・屋根葺材は、不燃材料で葺上げる。