

1. 構造名：  
伸銅品・硬質木片セメント板表張／軽量鉄骨下地屋根

2. 申請仕様の寸法：  
申請仕様の寸法を表1に示す。

表1 申請仕様の寸法

項目	申請仕様
支持部材間隔	2000mm以下
たるき間隔	607mm以下
屋根葺材の種類	仕様：①～⑧の一 ①平葺き 働き幅：90～610mm ②たて平葺き 働き幅：250～910mm ③かわら棒葺き 働き幅：250～910mm ④段葺き 働き幅：175～910mm ⑤横葺き 働き幅：90～260mm ⑥金属がわら葺き 働き幅：265～910mm ⑦平滑葺き 働き幅：120～910mm ⑧折板葺き 働き幅：250～800mm はぜの高さ又は山高さ：3(-1)mm以上

3. 申請仕様の主構成材料：

申請仕様の主構成材料を表2に示す。

表2 申請仕様の主構成材料

項目	申請仕様
たるき	材料：一般構造用軽量形鋼(JIS G 3350) 形状・寸法：□-100×50×20×2.3mm以上
屋根葺材	仕様：③伸銅品 葺材単位面積質量：6.5kg/m <sup>2</sup> 以下 塗装品の塗装の種類：1)～8)の一 1)ポリエステル系樹脂塗料 2)アクリル系樹脂塗料 3)シリコーン系樹脂塗料 4)アミノ・アルキド系樹脂塗料 5)塩化ビニル系樹脂塗料 6)フッ素系樹脂塗料 7)エポキシ系樹脂塗料 8)ウレタン系樹脂塗料 塗布量：65g/m <sup>2</sup> 以下(片面)、130g/m <sup>2</sup> 以下(両面)
③伸銅品	材質：伸銅品(JIS H 3100)、(JIS H 0500)、(JIS H 5120)、 又は(国土交通大臣認定不燃材料：NM-8586～NM-8595の一) 厚さ：0.3～0.8mm
裏張材	仕様：なし
野地板	材料：硬質木片セメント板(JIS A 5404) 厚さ：18(-2)mm以上 密度：1.1(-0.1)g/cm <sup>3</sup> 以上 寸法：910(-2)×1820(-2)mm以上 表面化粧： 種類：①～⑦の一、又はその組み合わせ ①アクリルウレタン樹脂系塗料 ②アクリル樹脂系塗料 ③アクリルシリコーン樹脂系塗料 ④ふっ素樹脂系塗料 ⑤エポキシ樹脂系塗料 ⑥無機質系塗料 ⑦なし 塗布量：200g/m <sup>2</sup> 以下(有機質固形分量)

4. 申請仕様の副構成材料：

申請仕様の副構成材料を表3に示す。

表3 申請仕様の副構成材料

項目	申請仕様
たるき取付金物	材料：一般構造用圧延鋼材(JIS G 3101) 形状・寸法：①及び② ①山形鋼L-75×75×6mm以上 ②平鋼FB-6×75×65mm以上(たるきダブル部位仕様)
たるき留付材	材料：①及び②、又は③ ①六角ボルト(JIS B 1180) 寸法：M12×25mm以上 ②ナット(JIS B 1181) 寸法：M12以上 ③アーク溶接 溶接幅：2.3mm以上 溶接長さ：20mm以上
防水材	材料：①～④の一 ①アスファルトルーフィングフェルト(JIS A 6005) ②合成高分子系ルーフィングシート(JIS A 6008) ③改質アスファルトルーフィングシート(JIS A 6013) ①、②及び③の単位面積質量の呼び：1500以下 ④透湿防水シート(JIS A 6111) 単位面積質量：1500g/m <sup>2</sup> 以下
吊子	(葺材仕様：①～⑤、⑦及び⑧の場合) 仕様：あり又はなし 材料・厚さ：屋根葺材と同じ 取付間隔：800mm以下
捨て板	(葺材仕様：①、④及び⑤の場合) 仕様：あり又はなし 材料・厚さ：屋根葺材と同じ 取付間隔：800mm以下
かわら棒包み板	(葺材仕様：③の場合) 材料・厚さ：屋根葺材と同じ
ジョイナー	(葺材仕様：⑦の場合) 材料・厚さ：屋根葺材と同じ
タイトフレーム	(葺材仕様：⑧の場合) 仕様：あり又はなし 材料・厚さ：屋根葺材と同じ 幅：35mm以上 取付間隔：800mm以下
キャップ	(葺材仕様：②、③、⑤、⑦及び⑧の場合) 仕様：あり又はなし 材料・厚さ：屋根葺材と同じ

つづく

つづき

<p>野地板目地</p>	<p>仕様：①～④の一</p> <p>①目透かし目地+ジョイナー          ジョイナーの材料：屋根葺材と同じ          ジョイナーの厚さ：0.27mm以上          ジョイナーの形状：T型又はH型</p> <p>②突付け目地</p> <p>③突付け目地+ジョイナー          ジョイナーの材料、厚さ及び形状：①と同じ</p> <p>④突付け目地+テープ          テープの材質：アルミニウム          テープの厚さ：0.2mm以上          テープの幅：20mm以上</p>
<p>留付材</p>	<p>屋根葺材固定用：          材料：①、②又は③          ①タッピンねじ          ②ドリリングタッピンねじ          ③リーマ付ビス          材質：1)又は2)          1)冷間圧造用炭素鋼(JIS G 3507-2)          2)冷間圧造用ステンレス鋼線(JIS G 4315)          寸法：胴部径φ3.0×10mm以上          留付間隔：800mm以下</p>
	<p>野地板固定用：          材料：①、②又は③          ①タッピンねじ          ②ドリリングタッピンねじ          ③リーマ付ビス          材質：1)～5)の一          1)冷間圧造用ステンレス鋼線(JIS G 4315)          2)軟鋼線材(JIS G 3505)          3)硬鋼線材(JIS G 3506)          4)冷間圧造用炭素鋼(JIS G 3507-2)          5)機械構造用炭素鋼鋼材(JIS G 4051)          寸法：胴部径φ4.0×30mm以上          留付間隔：303mm以下</p>
	<p>防水材固定用：          材料：工業用ステーブル(JIS A 5556)          寸法：内幅9.6mm以上、足長6mm以上          留付位置：防水材四隅</p>

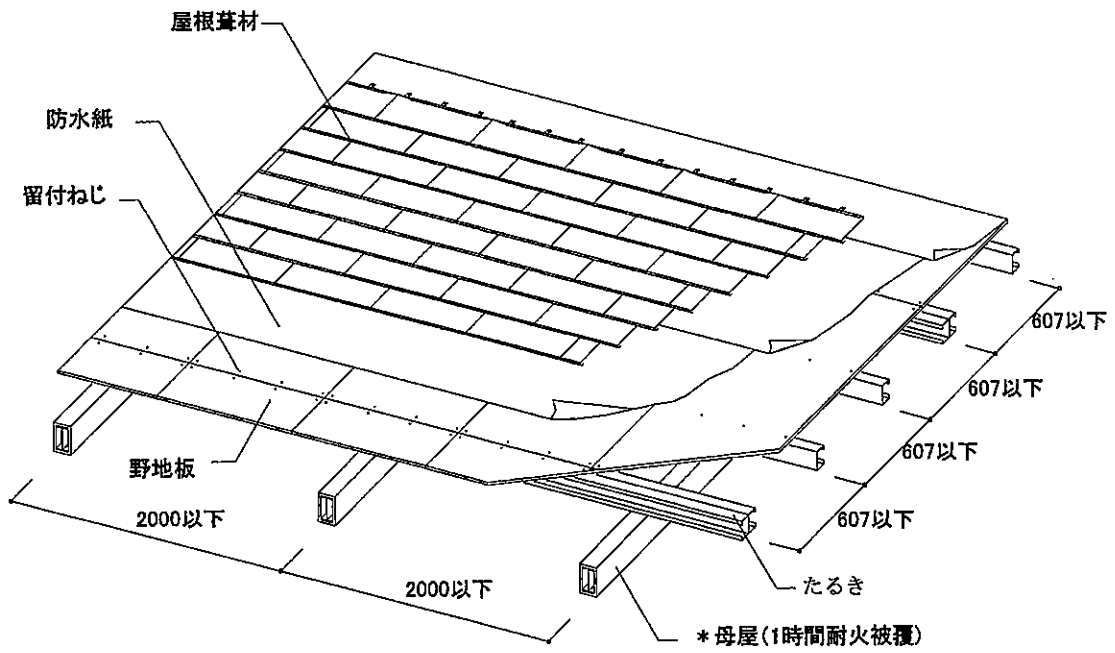
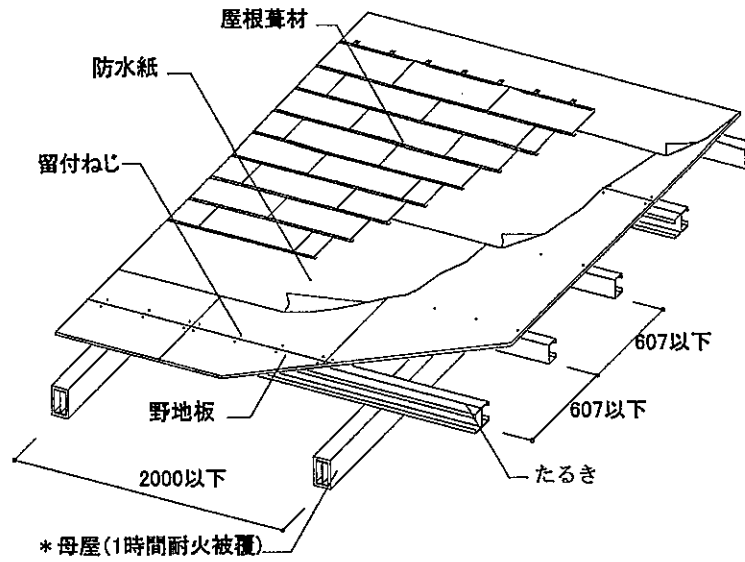
つづく

つづき

留付材	<p>吊子固定用： (葺材仕様：①～⑤及び⑦の場合) 材料：①～④の一 ①タッピンねじ ②ドリリングタッピンねじ ③リーマ付ビス ④すりわり付きタッピンねじ 材質：1)～5)の一 1)冷間圧造用ステンレス鋼線 (JIS G 4315) 2)軟鋼線材 (JIS G 3505) 3)硬鋼線材 (JIS G 3506) 4)冷間圧造用炭素鋼 (JIS G 3507-2) 5)機械構造用炭素鋼鋼材 (JIS G 4051) 寸法：胴部径 <math>\phi 3.0 \times 10\text{mm}</math>以上</p> <p>(葺材仕様：⑧の場合) 材料：六角ボルト (JIS B 1180) 寸法：M6×長さ20mm以上</p> <p>タイトフレーム固定用：(タイトフレームを用いる場合) 仕様：①又は②</p> <p>①ねじ 材料：1)、2)又は3) 1)タッピンねじ 2)ドリリングタッピンねじ 3)リーマ付ビス 材質：a)～e)の一 a)冷間圧造用ステンレス鋼線 (JIS G 4315) b)軟鋼線材 (JIS G 3505) c)硬鋼線材 (JIS G 3506) d)冷間圧造用炭素鋼 (JIS G 3507-2) e)機械構造用炭素鋼鋼材 (JIS G 4051) 寸法：胴部径 <math>\phi 4.0 \times 30\text{mm}</math>以上</p> <p>②アーク溶接 溶接幅：2.3mm以上 溶接長さ：20mm以上</p>
-----	--

5. 申請仕様の構造説明図：

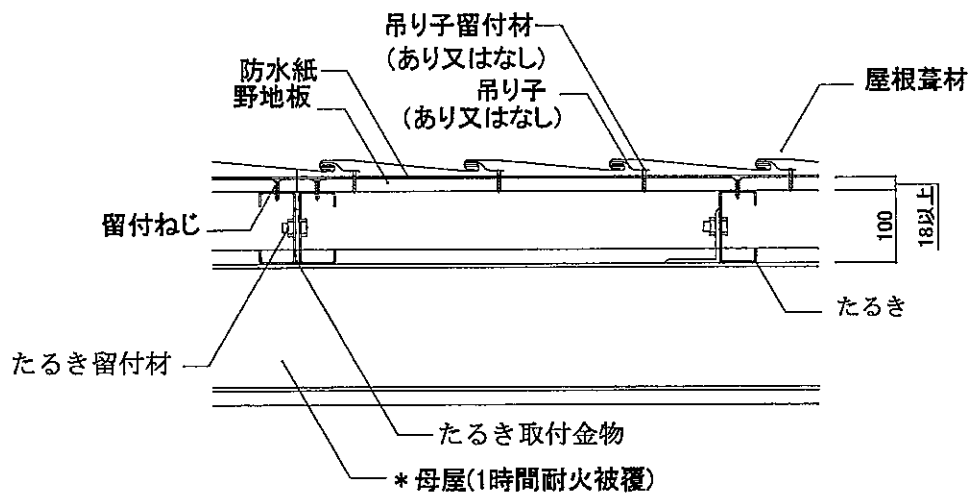
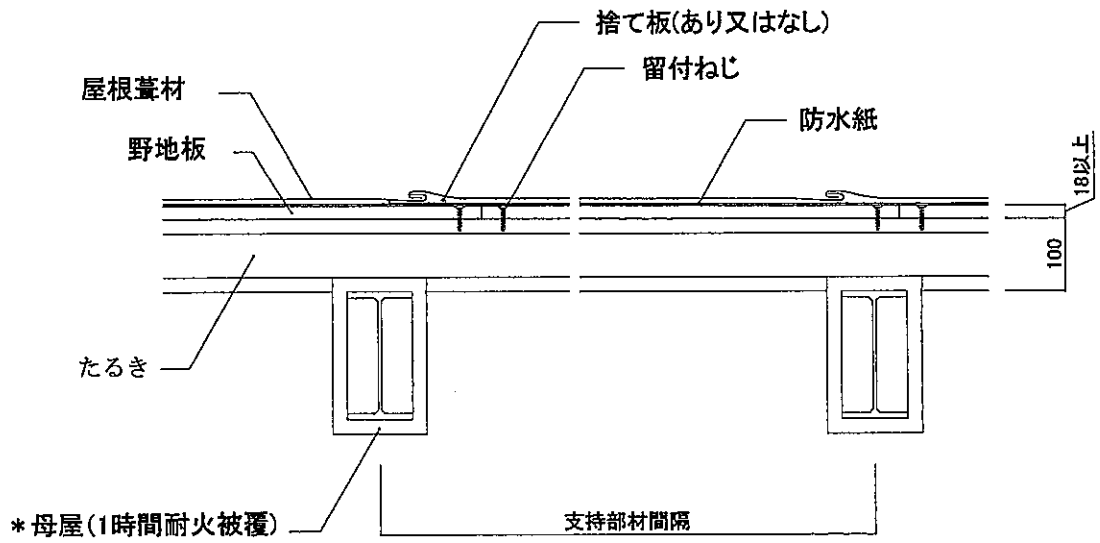
申請仕様の構造説明図を図1～図16に示す。



\*評価対象外

(屋根葺材の種類：①平葺きの場合)

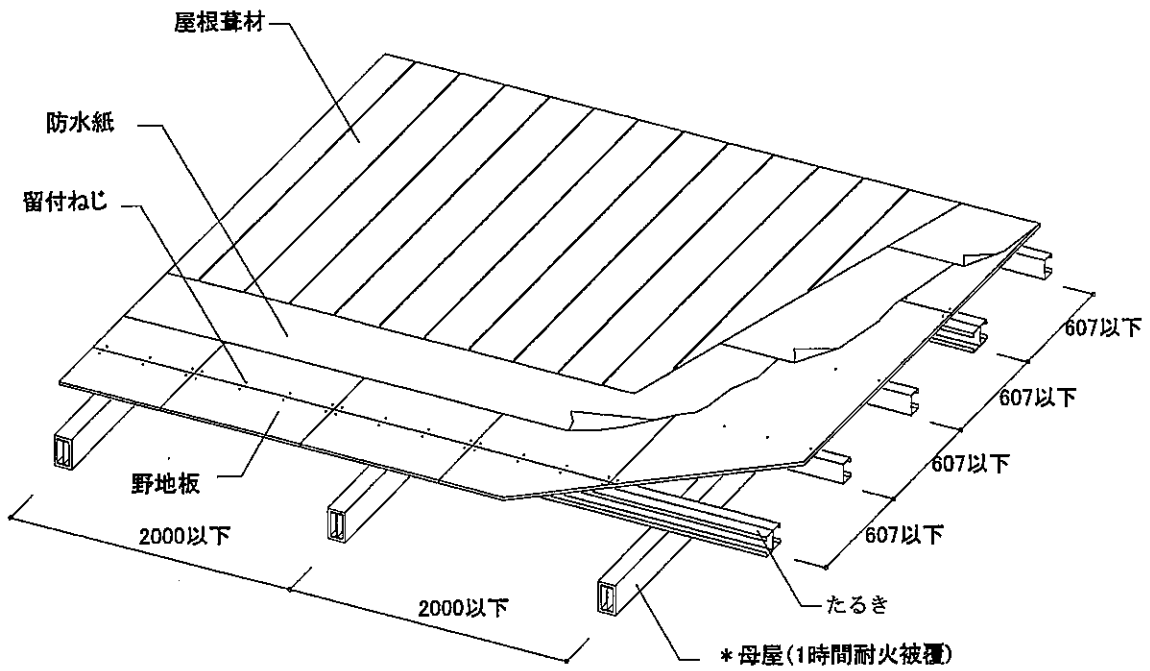
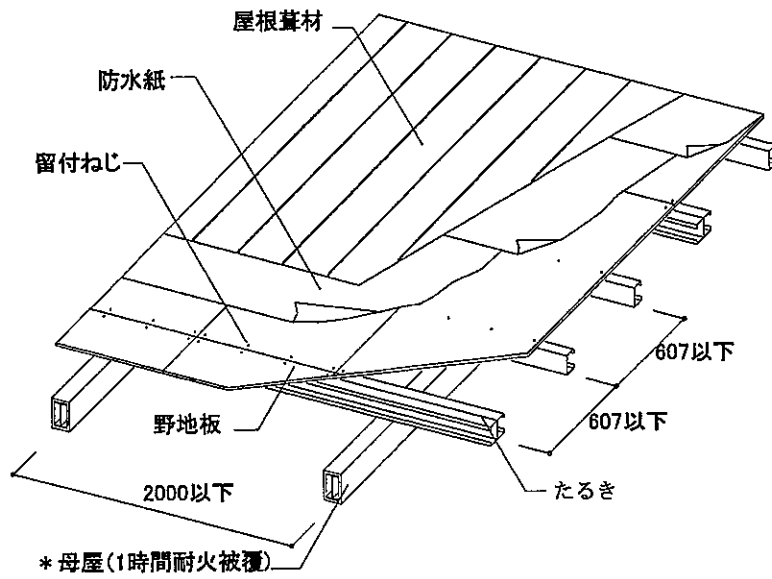
図1 構造説明図



\*評価対象外

(屋根葺材の種類：①平葺きの場合)

図2 構造説明図

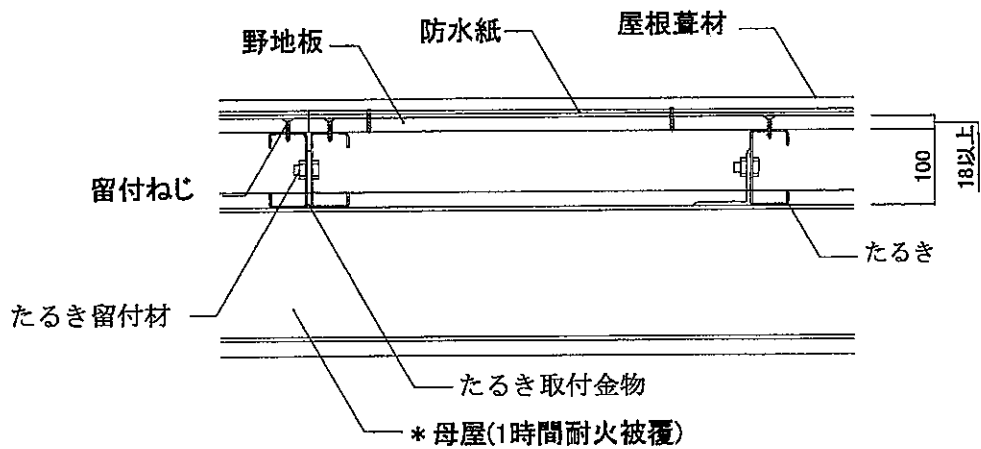
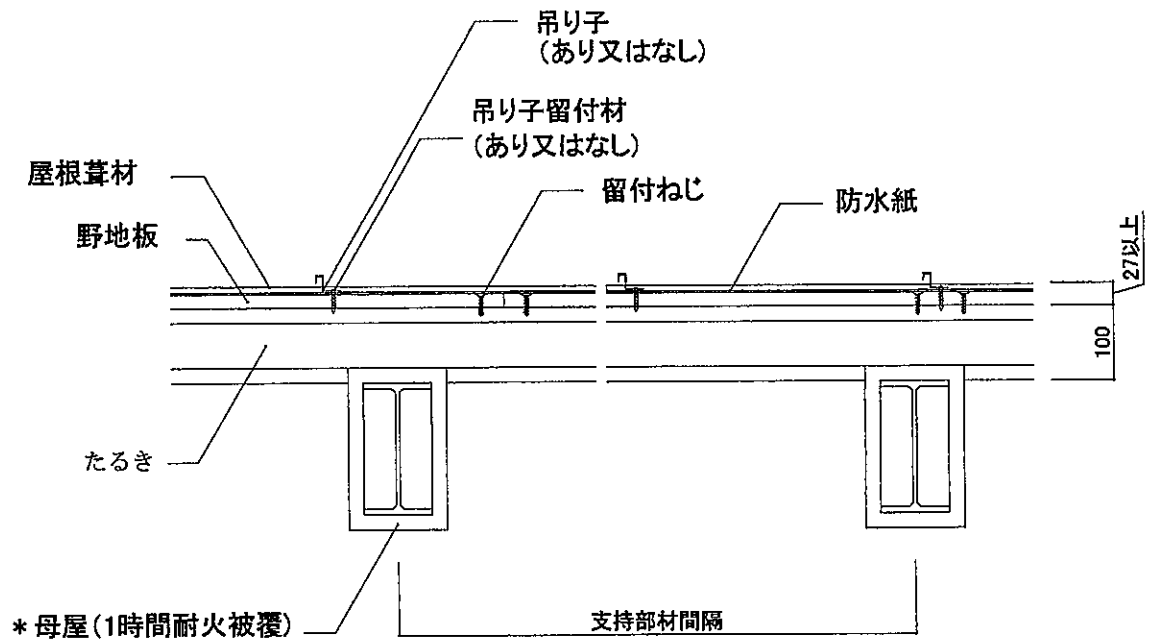


\*評価対象外

(屋根葺材の種類：②たて平葺きの場合)

図3 構造説明図

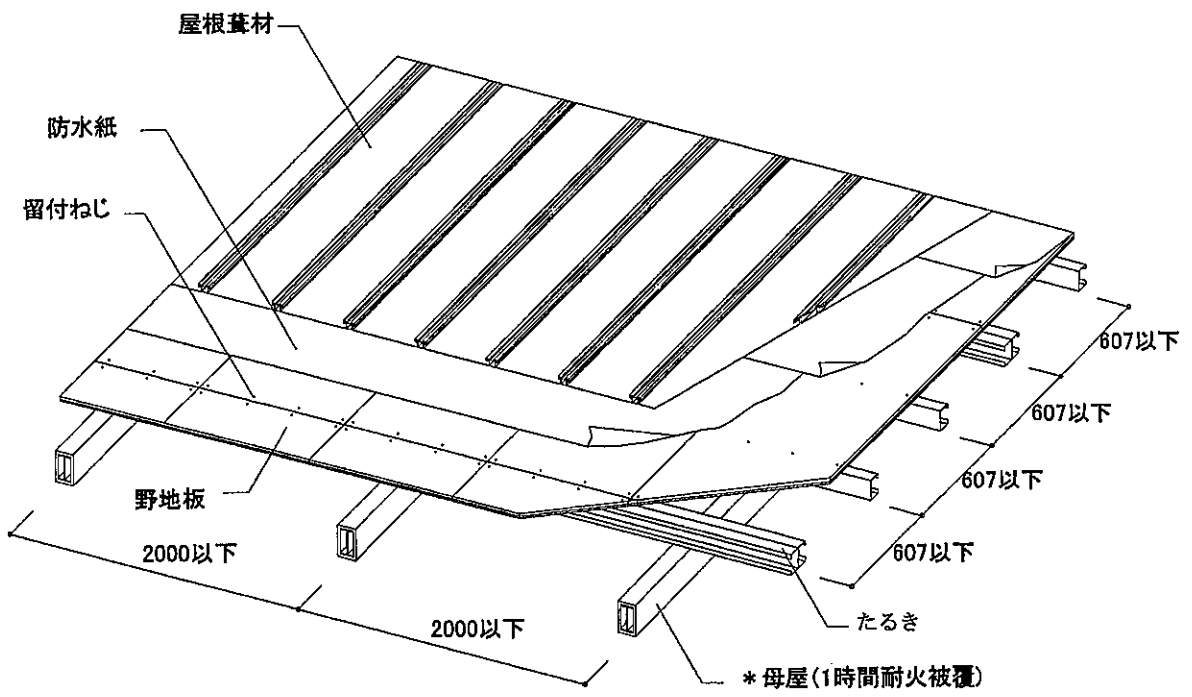
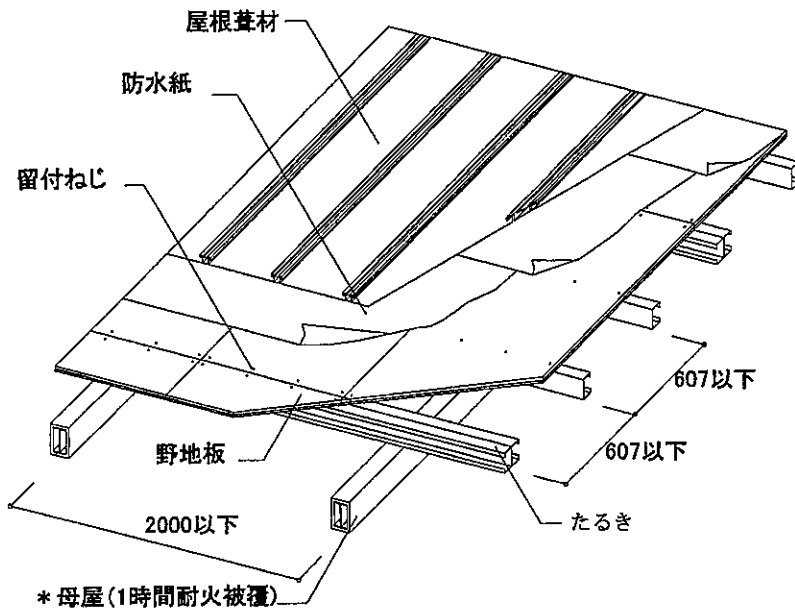




\*評価対象外

(屋根葺材の種類：②たて平葺きの場合)

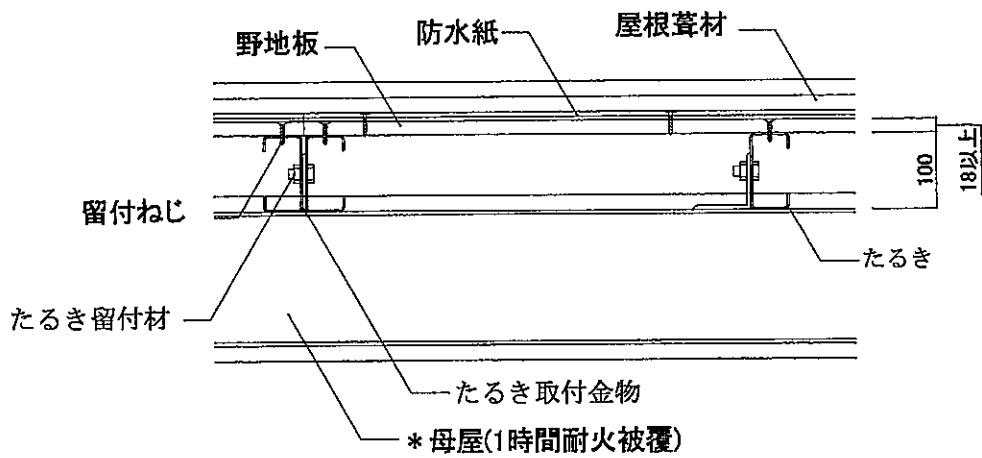
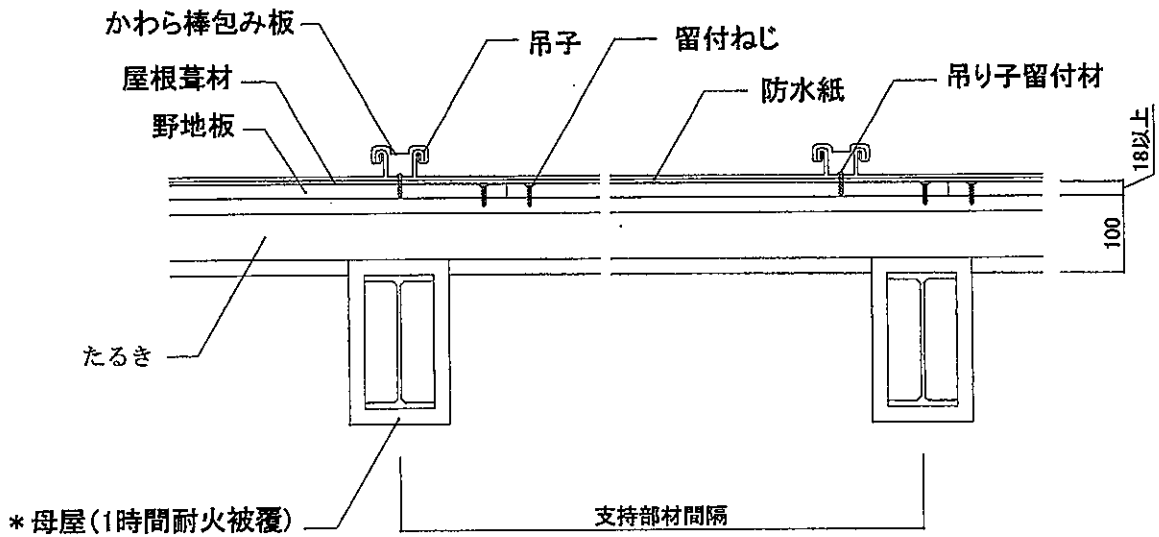
図4 構造説明図



\* 評価対象外

(屋根葺材の種類：③かわら棒葺きの場合)

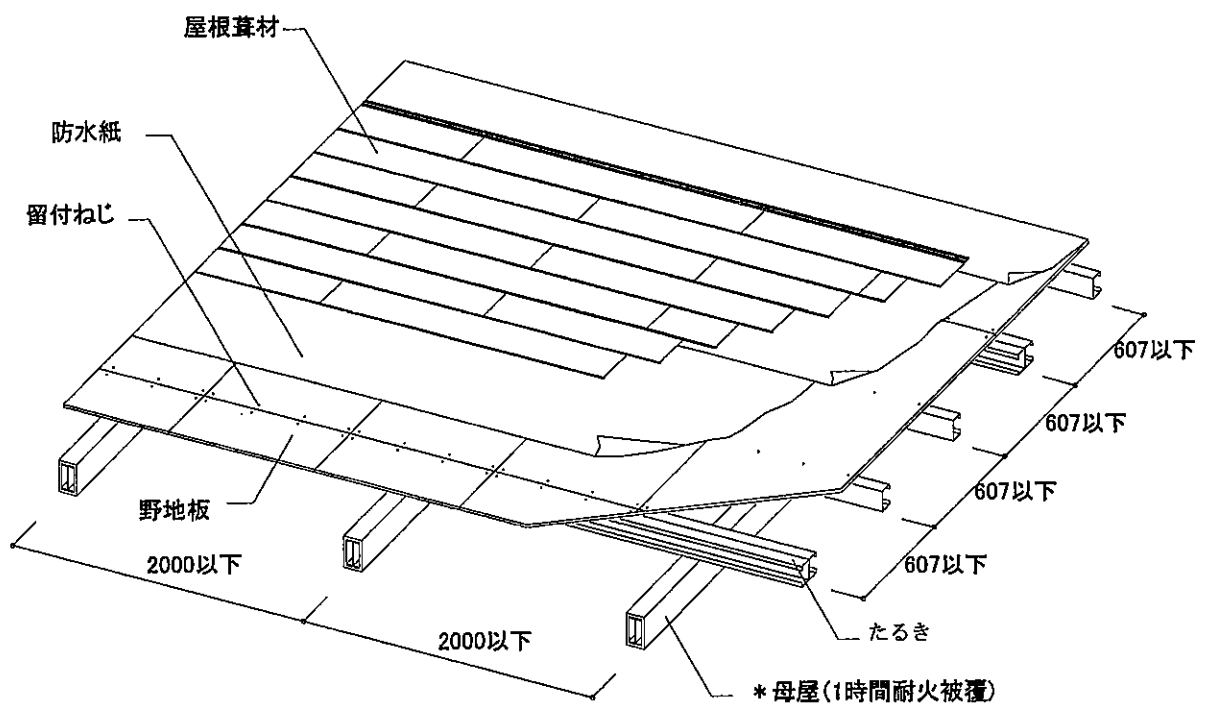
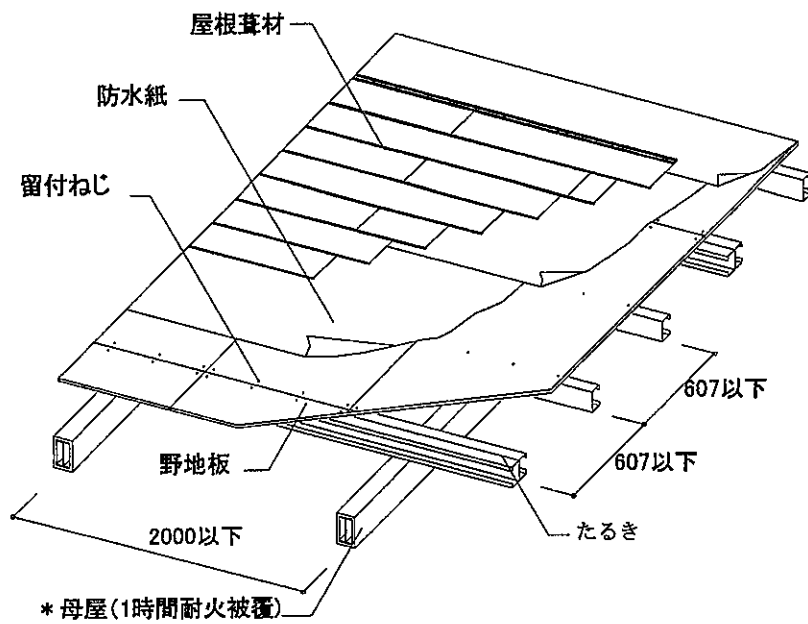
図5 構造説明図



\*評価対象外

(屋根葺材の種類：③かわら棒葺きの場合)

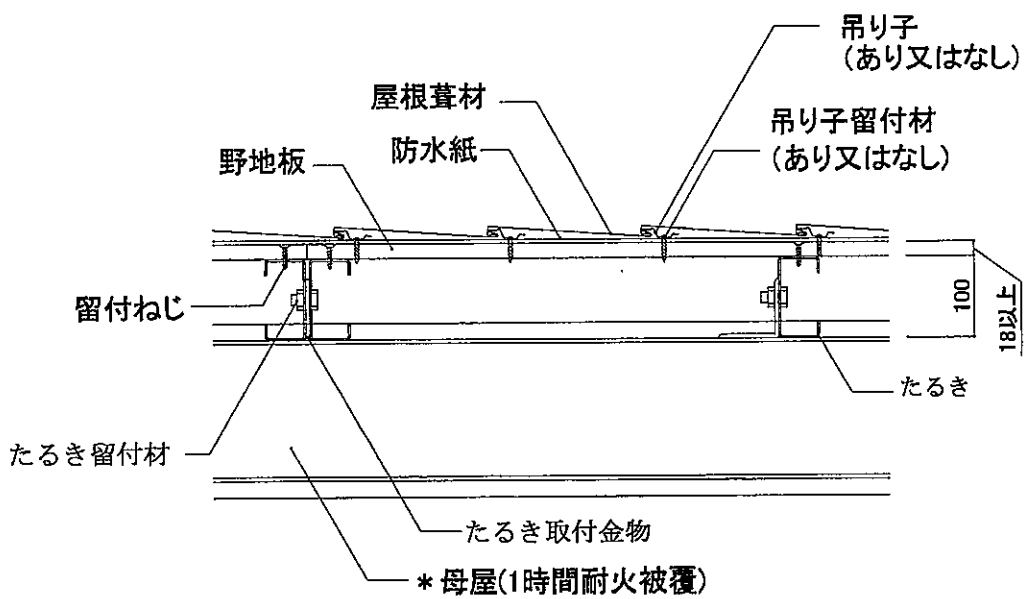
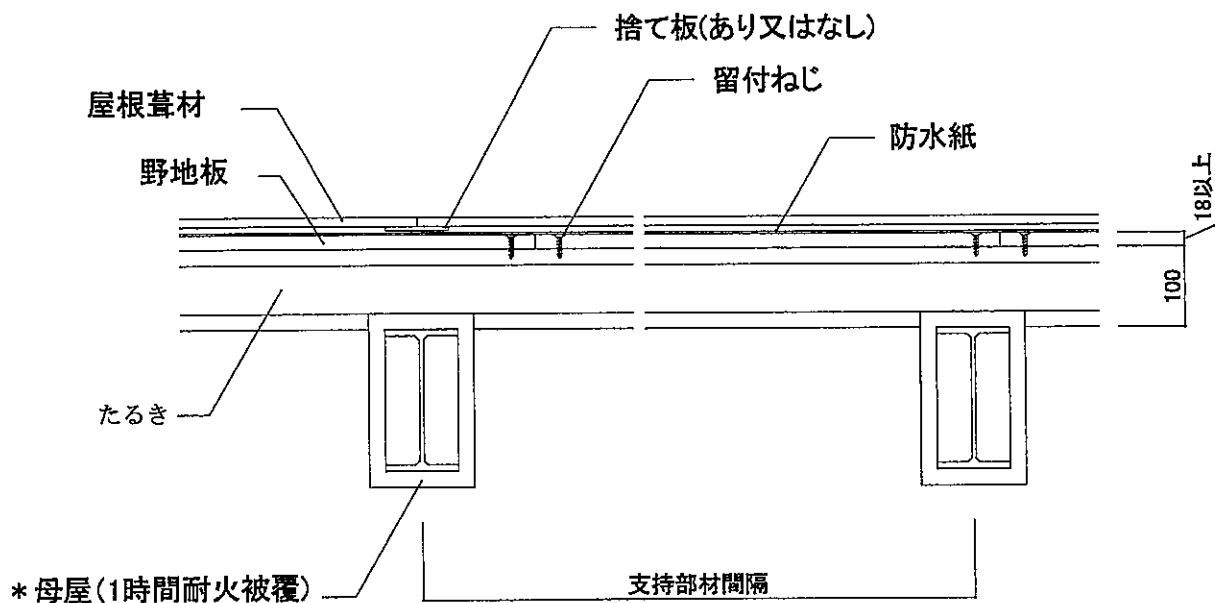
図6 構造説明図



\*評価対象外

(屋根葺材の種類：④段葺きの場合)

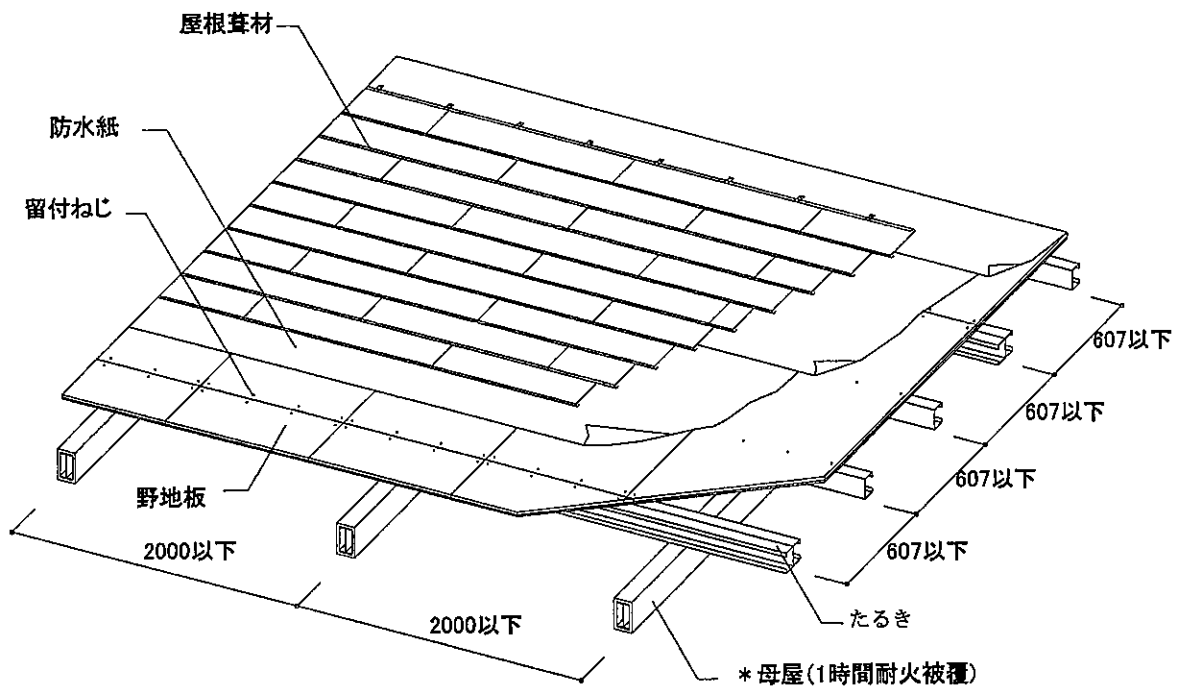
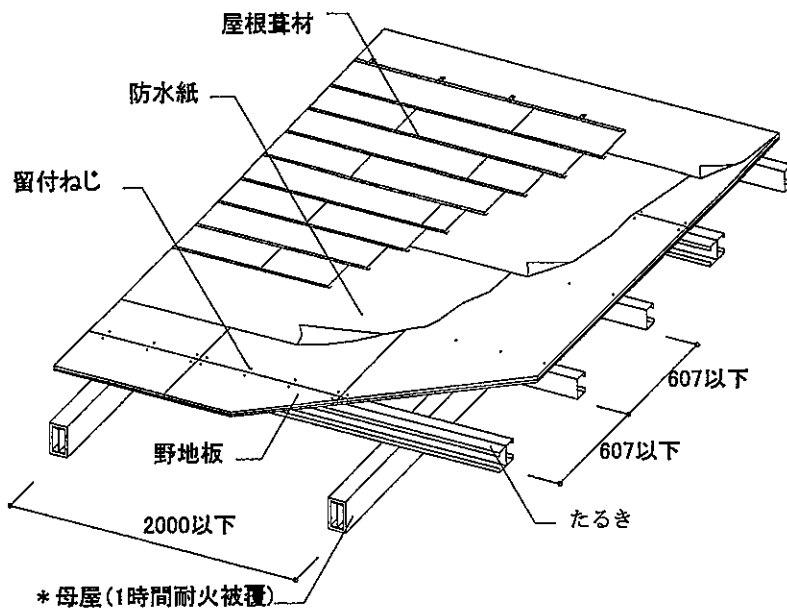
図7 構造説明図



\*評価対象外

(屋根葺材の種類：④段葺きの場合)

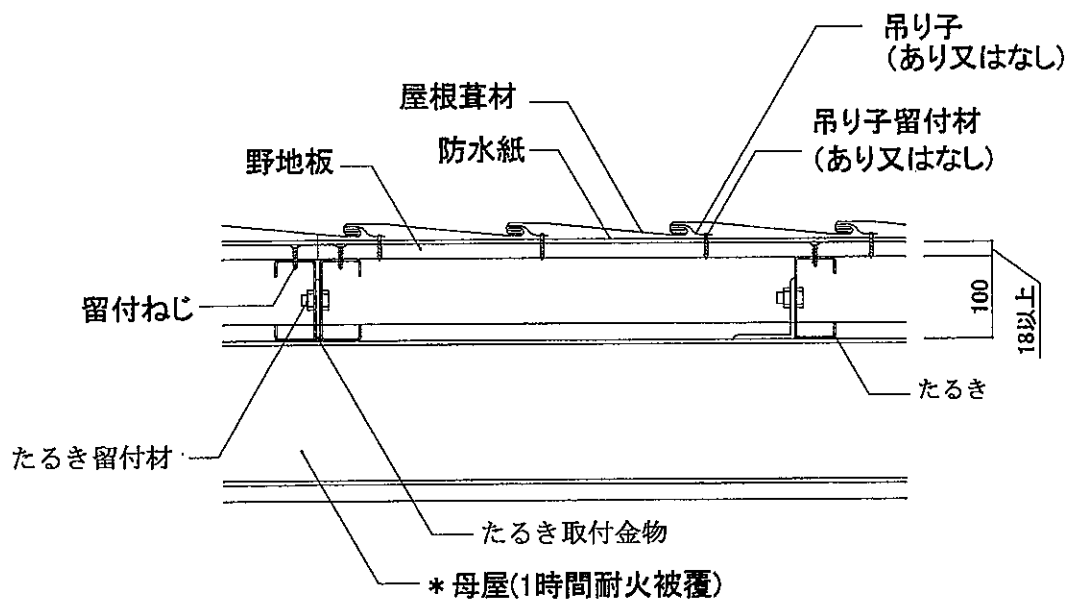
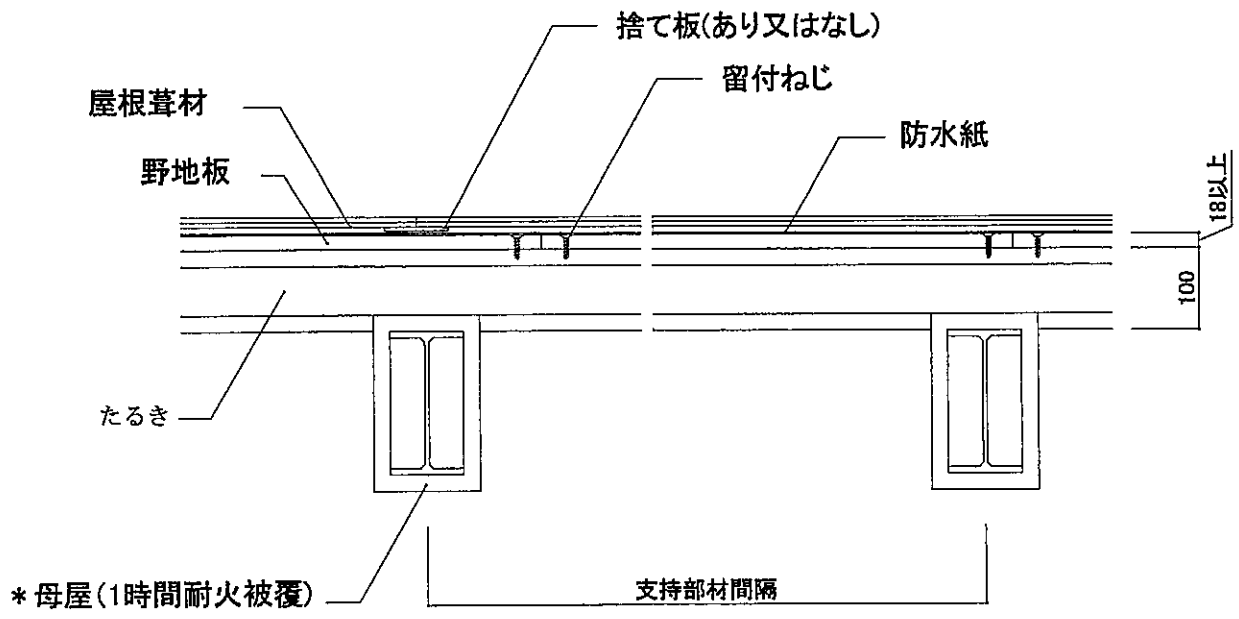
図8 構造説明図



\*評価対象外

(屋根葺材の種類：⑤横葺の場合)

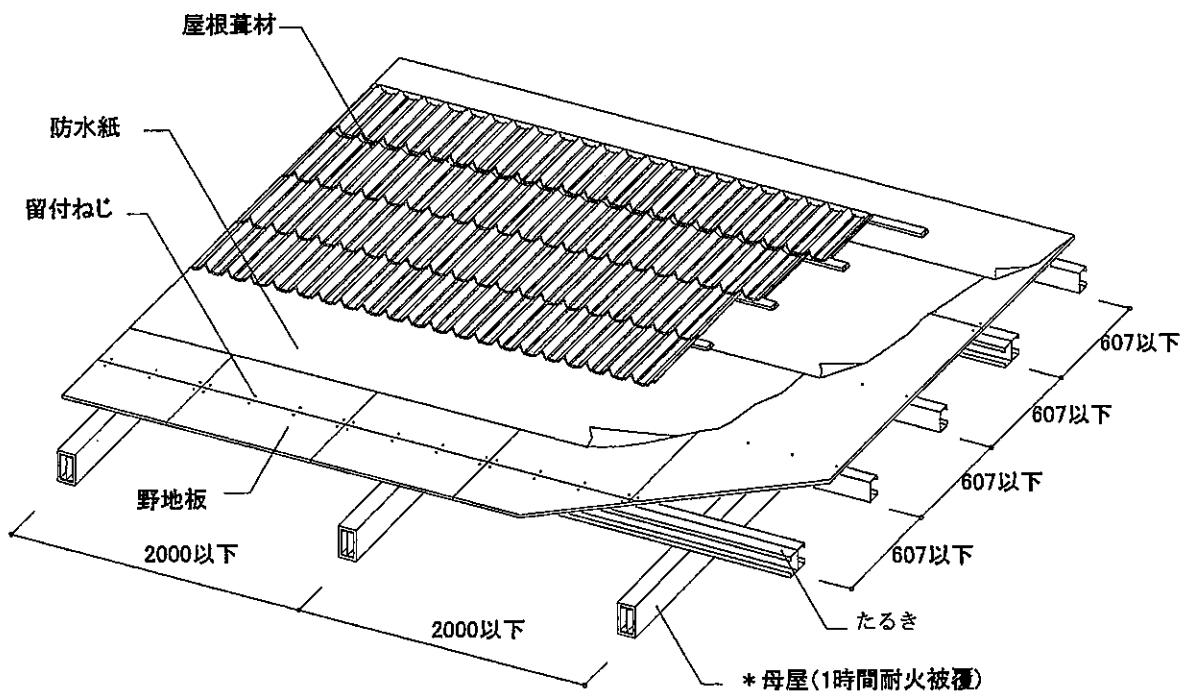
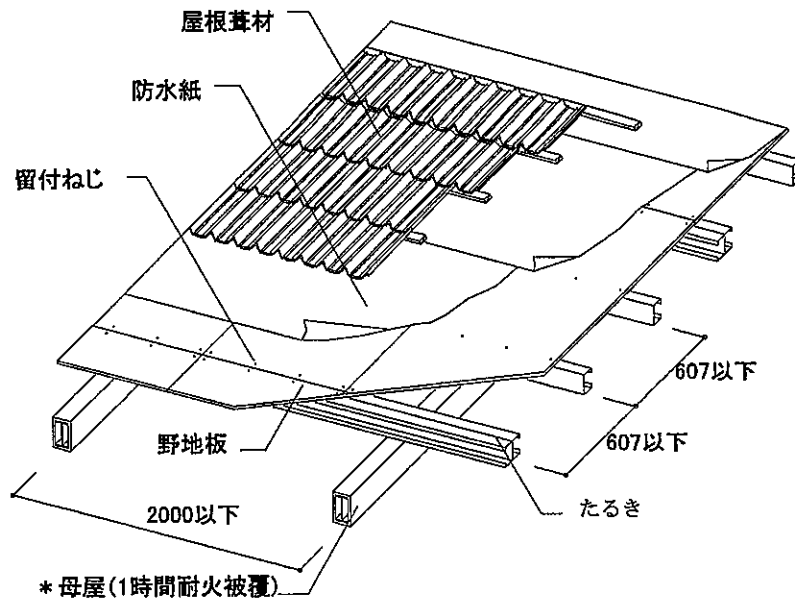
図9 構造説明図



\*評価対象外

(屋根葺材の種類：⑤横葺の場合)

図10 構造説明図

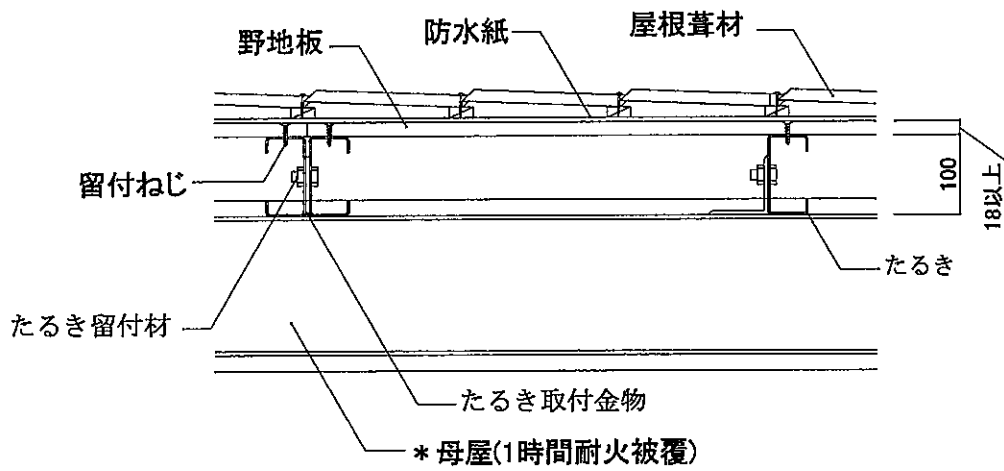
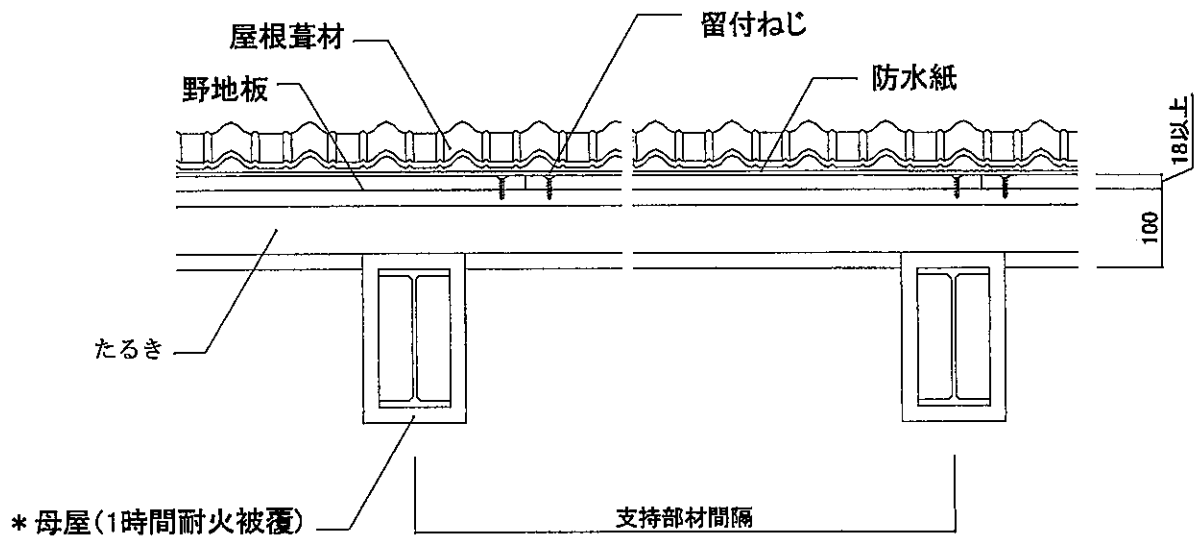


\*評価対象外

(屋根葺材の種類：⑥金属がわら葺きの場合)

図11 構造説明図

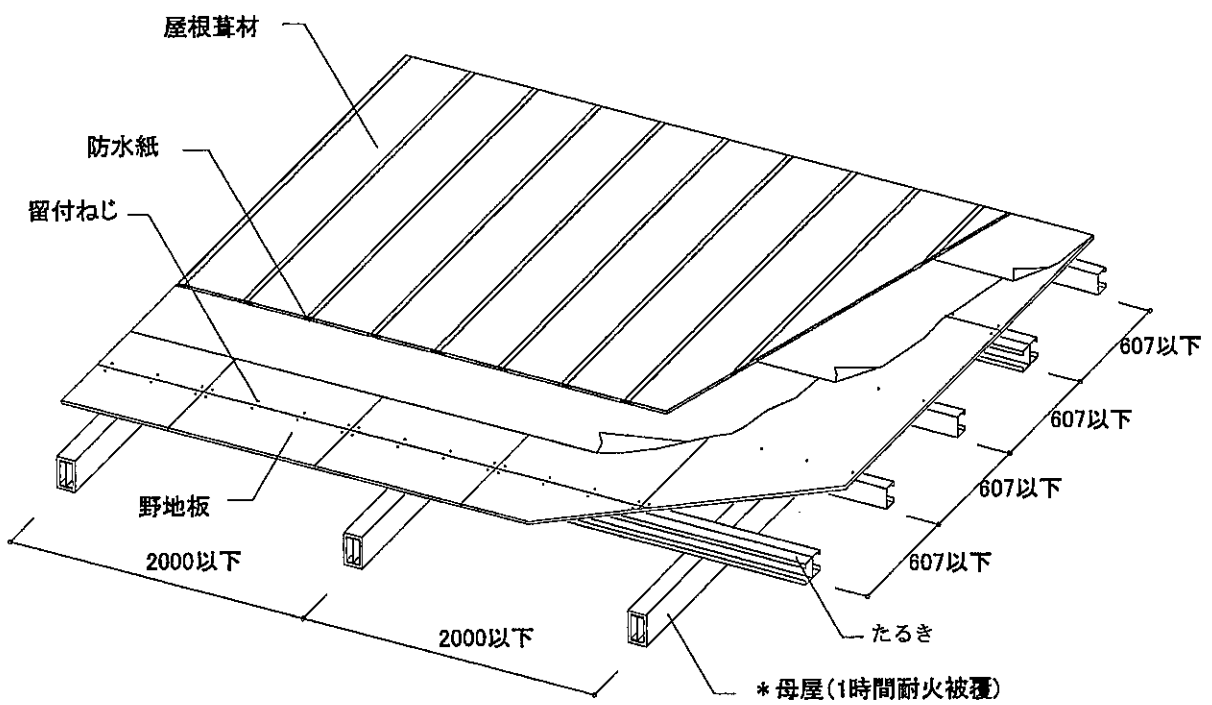
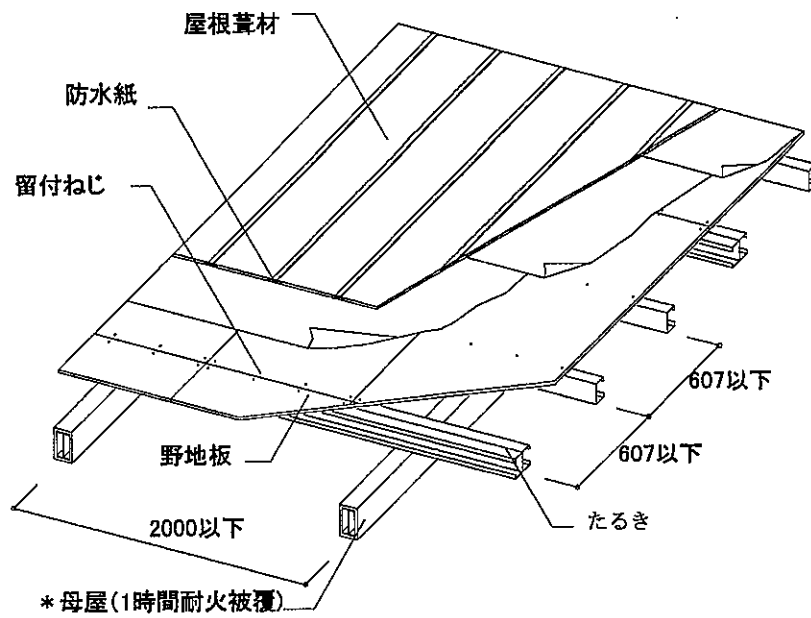




\* 評価対象外

(屋根葺材の種類：⑥金属がわら葺きの場合)

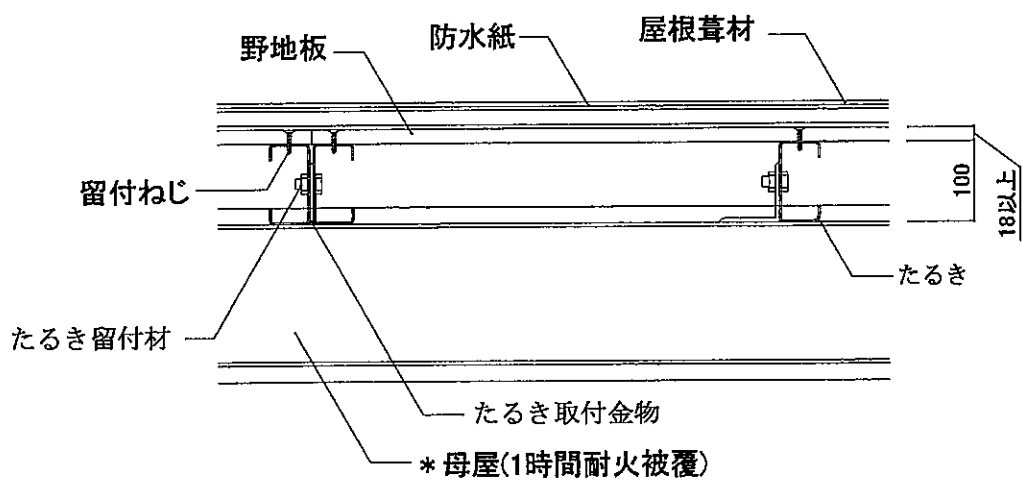
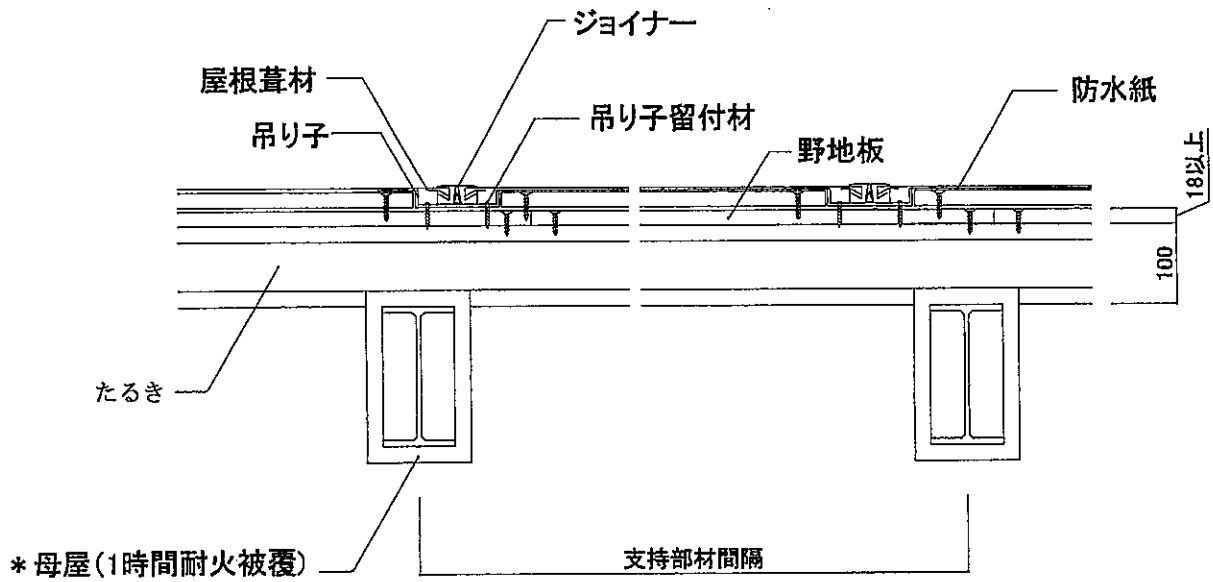
図12 構造説明図



\*評価対象外

(屋根葺材の種類：⑦平滑葺きの場合)

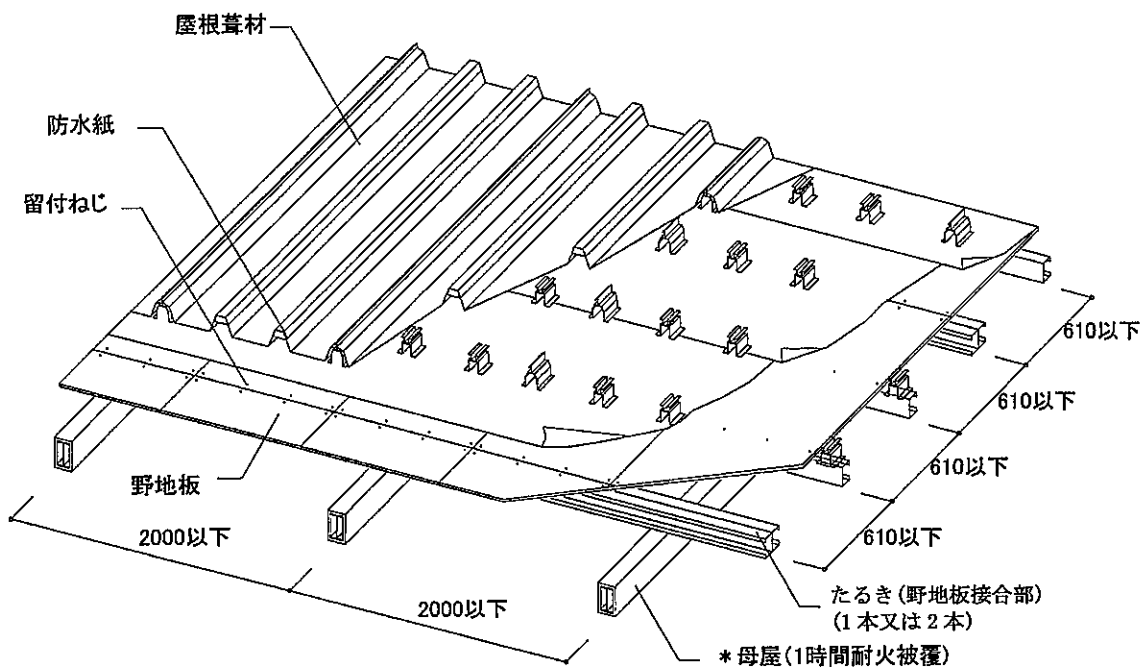
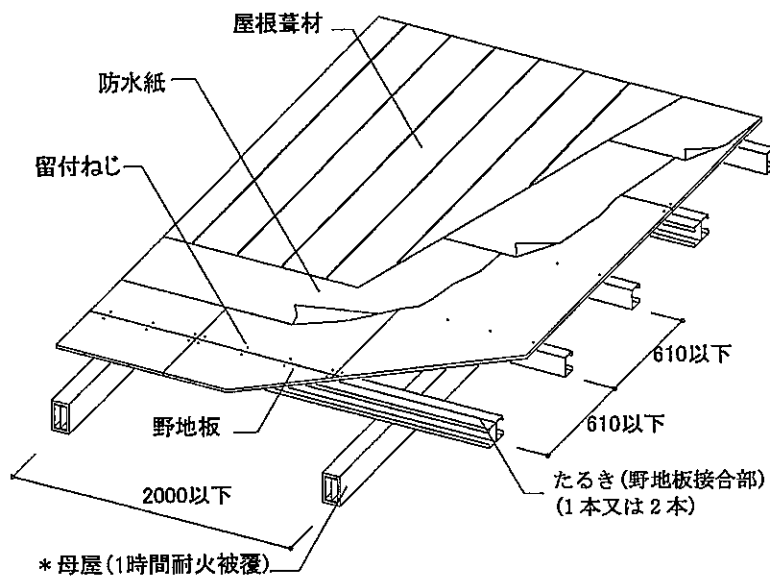
図13 構造説明図



\*評価対象外

(屋根葺材の種類：⑦平滑葺きの場合)

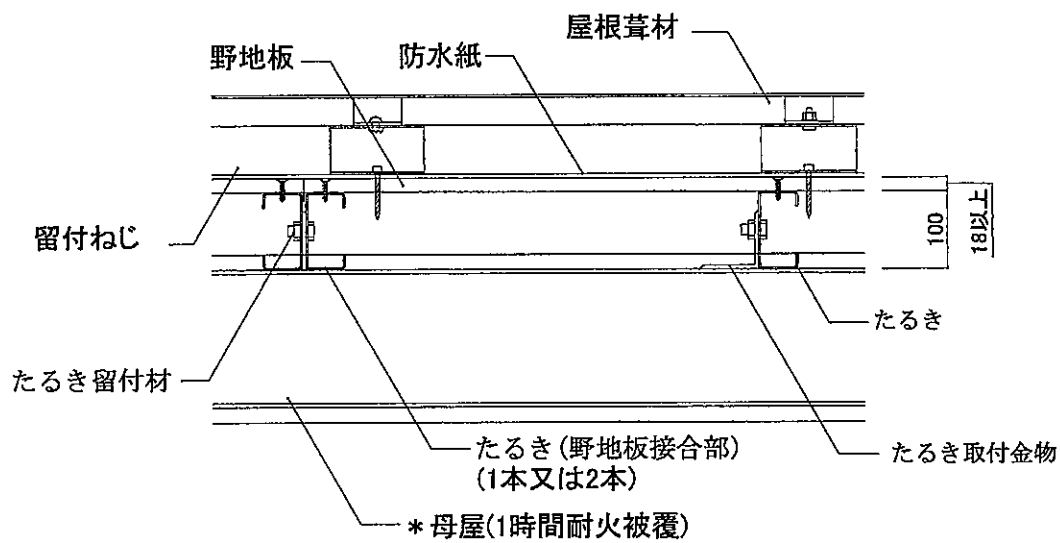
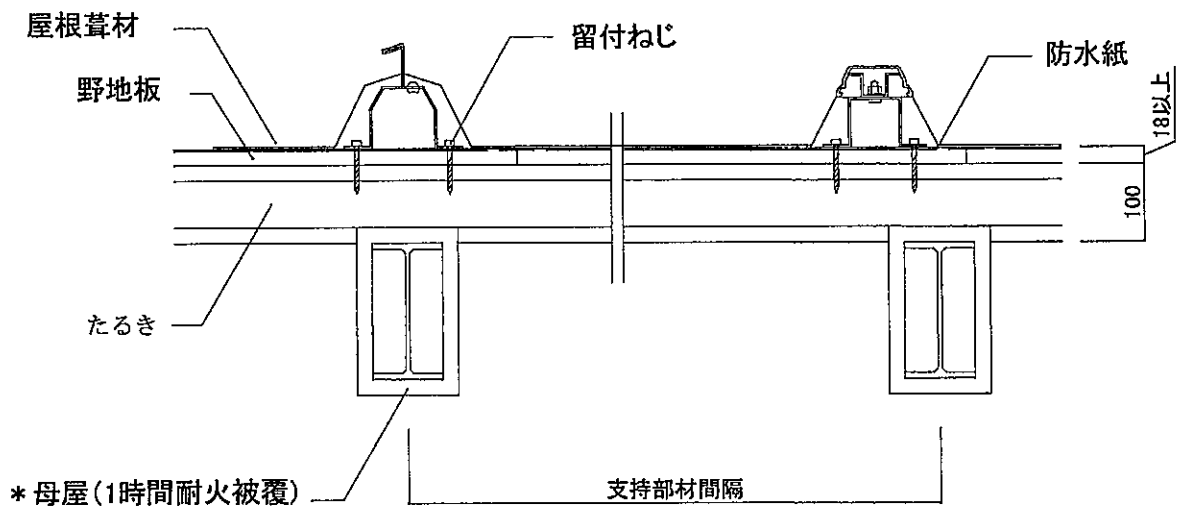
図14 構造説明図



\*評価対象外

(屋根葺材の種類：⑧折板葺きの場合)

図15 構造説明図



\*評価対象外

(屋根葺材の種類：⑧折板葺きの場合)

図16 構造説明図

## 6. 施工方法：

施工は以下の手順で行う。

### (1) 支持部材

支持部材は、構造耐力上安全なものとし耐火被覆を施す。但し、平成12年建設省告示第1399号第4第三号ニの規定に該当する場合には、耐火被覆を施さなくてもよい。

### (2) 下地

1) たるき取付金物を、たるき間隔610mm以下になるように、母屋等に電気溶接で取り付ける。

なお、たるき取付金物(平鋼)の②たるきダブル部位仕様は、たるき間隔の3倍の1820mm以下の位置に設ける。

2) たるき留付材を用いて、たるき取付金物にたるきを取り付ける。

### (3) 野地板の取り付け

1) 割付図に従って野地板を配置する。

2) ジョイナーを用いる場合は、目地部の縦方向(たるきに対し直交方向)にジョイナーを挿入する。

3) 野地板は、野地板固定用留付材を用いて、野地板端部から100mm以内の位置でたるきに留付ける。

### (4) 防水材の張付け

1) 防水材を、重ね代100mm以上となるように野地板の上に敷き込む。

2) 必要に応じて防水材固定用留付材で仮留めする。

### (5) 屋根葺き

屋根葺材を、屋根葺材固定用留付材を用いて野地板に留付ける。

吊子を用いる場合は、吊子に屋根葺材固定用留付材を用いて野地板に留付ける。