

## 1. 構造名：

両面合成樹脂塗装木繊維混入セメントけい酸カルシウム板・硬質木片セメント板・人造鉱物繊維断熱材・強化せっこうボード重張/ロックウール合成被覆/鋼管柱

## 2. 仕様の寸法：

仕様の寸法を表1に示す。

表1 仕様の寸法

項 目	仕 様
鋼管柱	断面の形状・寸法：□-200×200×6mm以上 幅厚比：建設省告示第1792号第3第二号のイによる柱種別FCに定められた数値以下、かつ表4に示した部材厚さ以上とする。
外壁	厚さ：161mm以上
被覆材	厚さ：25mm以上
外壁と鋼管柱の間隔	175mm以下

2. 仕様の主構成材料：

仕様の主構成材料を表2に示す。

表2 仕様の主構成材料

項目	仕様																
柱	<p>材料：①～⑩の一</p> <p>①一般構造用圧延鋼材(JIS G 3101) SS400            ②建築構造用圧延鋼材(JIS G 3136) SN400            ③溶接構造用圧延鋼材(JIS G 3106) SM400            ④一般構造用角形鋼管(JIS G 3466) STKR400            ⑤建築構造用炭素鋼管(JIS G 3475) STKN400            ⑥一般構造用炭素鋼管(JIS G 3444) STK400            ⑦溶接構造用耐候性熱間圧延鋼材(JIS G 3114) SMA400            ⑧建築構造用冷間ロール成形角形鋼管            ・規格：(社)日本鉄鋼連盟製品規定 MDCR0002(BCR295)            ⑨建築構造用冷間プレス成形角形鋼管            ・規格：(社)日本鉄鋼連盟製品規定 MDCR0003(BCP235)            ⑩以下に示す1)～3)のJIS鋼材と高温性能の同等性が確認された鋼材</p> <table border="1" data-bbox="395 757 1332 996"> <thead> <tr> <th>名称</th> <th>認定番号</th> <th>認定板厚</th> <th>種類の記号</th> </tr> </thead> <tbody> <tr> <td>1) 建築構造用熱間成形角形鋼管</td> <td>MSTL-0051</td> <td><math>6 \leq t \leq 40</math></td> <td>SHC400、SHC490</td> </tr> <tr> <td>2) 建築構造用熱間成形角形鋼管</td> <td>MSTL-0127</td> <td><math>6 \leq t \leq 40</math></td> <td>SHC275、SHC355</td> </tr> <tr> <td>3) 建築構造用冷間ロール成形角形鋼管</td> <td>MSTL-0450</td> <td><math>6 \leq t \leq 25</math></td> <td>UBCR295</td> </tr> </tbody> </table> <p>ただし、⑧～⑩は建築基準法代37条第二号に適合するものに限る。</p>	名称	認定番号	認定板厚	種類の記号	1) 建築構造用熱間成形角形鋼管	MSTL-0051	$6 \leq t \leq 40$	SHC400、SHC490	2) 建築構造用熱間成形角形鋼管	MSTL-0127	$6 \leq t \leq 40$	SHC275、SHC355	3) 建築構造用冷間ロール成形角形鋼管	MSTL-0450	$6 \leq t \leq 25$	UBCR295
名称	認定番号	認定板厚	種類の記号														
1) 建築構造用熱間成形角形鋼管	MSTL-0051	$6 \leq t \leq 40$	SHC400、SHC490														
2) 建築構造用熱間成形角形鋼管	MSTL-0127	$6 \leq t \leq 40$	SHC275、SHC355														
3) 建築構造用冷間ロール成形角形鋼管	MSTL-0450	$6 \leq t \leq 25$	UBCR295														
胴縁	<p>一般部</p> <p>材料：①又は②</p> <p>①一般構造用軽量形鋼(JIS G 3350)            断面寸法：C-100×50×20×2.3mm以上</p> <p>②一般構造用角形鋼管(JIS G 3466)            断面寸法：□-100×100×2.3mm以上</p> <p>間隔：910mm以下</p> <p>外装下地材縦目地部</p> <p>材料：①又は②</p> <p>①一般構造用軽量形鋼(JIS G 3350)            断面寸法：C-100×50×20×2.3mm以上2列</p> <p>②一般構造用角形鋼管(JIS G 3466)            断面寸法：断面寸法：1)又は2)            1) □-100×100×2.3mm以上            2) □-100×50×2.3mm以上2列</p>																

つづく

つづき

外装材	<p>材料：木繊維混入セメントけい酸カルシウム板</p> <p>組成(質量%)：</p> <table border="0"> <tr> <td>セメント質原料(セメント、けい酸質原料等)</td> <td>65～86</td> </tr> <tr> <td>有機質繊維(木繊維、木片、木質系繊維)</td> <td>15(±2)以下</td> </tr> <tr> <td>有機質混和材</td> <td>3(±1)以下</td> </tr> <tr> <td>無機質混和材</td> <td>4～15未満</td> </tr> <tr> <td>無機質系繊維</td> <td>0～1(±1)</td> </tr> </table> <p>但し、          有機質混和材：パルプ粉、撥水剤、ポリエチレンビーズ、有機質高分子等          無機質混和材：マイカ、硬化剤、無機質骨材等</p>	セメント質原料(セメント、けい酸質原料等)	65～86	有機質繊維(木繊維、木片、木質系繊維)	15(±2)以下	有機質混和材	3(±1)以下	無機質混和材	4～15未満	無機質系繊維	0～1(±1)
	セメント質原料(セメント、けい酸質原料等)	65～86									
	有機質繊維(木繊維、木片、木質系繊維)	15(±2)以下									
	有機質混和材	3(±1)以下									
	無機質混和材	4～15未満									
無機質系繊維	0～1(±1)										
<p>塗料(表面及び裏面)：</p> <p>種類：①～⑫の一</p> <ul style="list-style-type: none"> <li>①アクリルレタン樹脂系塗料</li> <li>②アクリル樹脂系塗料</li> <li>③アクリルシリコーン樹脂系塗料</li> <li>④ふっ素樹脂系塗料</li> <li>⑤エポキシ樹脂系塗料</li> <li>⑥ポリシロキサン樹脂系塗料</li> <li>⑦ポリウレタン樹脂系塗料</li> <li>⑧イソシアネート樹脂系塗料</li> <li>⑨シリコーン樹脂系塗料</li> <li>⑩塩化ビニル樹脂系塗料</li> <li>⑪ポリエステル樹脂系塗料</li> <li>⑫無機系塗料</li> </ul> <p>塗布量：200g/m<sup>2</sup>以下(有機質固形分量)</p>											
<p>密度：1.15(±0.2)g/cm<sup>3</sup></p>											
<p>形状：</p> <ul style="list-style-type: none"> <li>1)外形寸法：             <ul style="list-style-type: none"> <li>厚さ：16～35mm</li> <li>働き幅：455mm</li> </ul> </li> <li>2)端部形状：(サイディング上下接合の重なりと隙間)             <ul style="list-style-type: none"> <li>重なり：15mm以上</li> <li>隙間：3mm以下</li> </ul> </li> <li>3)断面形状：             <ul style="list-style-type: none"> <li>最小板厚：11mm以上</li> <li>容積欠損率(模様深さ)：11%以下 (但し、板厚16mmを超える場合は裏面から16mmの位置での欠損率とする。)</li> </ul> </li> <li>4)表面形状：a)又はb)             <ul style="list-style-type: none"> <li>a)エンボス・溝加工</li> <li>b)平滑</li> </ul> </li> </ul>											
<p>水密材：</p> <p>仕様：①又は②</p> <ul style="list-style-type: none"> <li>①合成ゴム 使用量：5g/m以下</li> <li>②なし</li> </ul>											
<p>張り方：横張</p>											
外装下地材	<p>材料：硬質木片セメント板(JIS A 5404)</p> <p>厚さ：15mm以上</p> <p>密度：1.1(-0.1)g/cm<sup>3</sup>以上</p>										

つづく

つづき

<p>外装下地材</p>	<p>端部形状：1)又は2)            1)切り放し            2)合いじゃくり、本実</p> <p>塗料(表面又は裏面)：            種類：①～⑬の一            ①アクリルレタン樹脂系塗料            ②アクリル樹脂系塗料            ③アクリルシリコン樹脂系塗料            ④ふっ素樹脂系塗料            ⑤エポキシ樹脂系塗料            ⑥ポリシロキサン樹脂系塗料            ⑦ポリウレタン樹脂系塗料            ⑧イソシアネート樹脂系塗料            ⑨シリコン樹脂系塗料            ⑩塩化ビニル樹脂系塗料            ⑪ポリエステル樹脂系塗料            ⑫無機系塗料            ⑬なし</p> <p>塗布量：200g/m<sup>2</sup>以下(有機質固形分量)</p>
<p>断熱材(人造            鉱物繊維断熱            材)</p>	<p>仕様：(1)又は(2)            (1)なし            (2)あり            材料：①又は②            ①建築用断熱材(JIS A 9521)            種類：1)又は2)            1)グラスウール            厚さ：50mm以上            熱抵抗による区分：1.0SI以上            2)ロックウール            厚さ：50mm以上            熱抵抗による区分：1.0SI以上            ②人造鉱物繊維保温材(JIS A 9504)            種類：1)又は2)            1)グラスウール            厚さ：50mm以上            密度：10kg/m<sup>3</sup>以上            2)ロックウール            厚さ：50mm以上            密度：20kg/m<sup>3</sup>以上</p>
<p>内装材(下張)</p>	<p>材料：強化せっこうボード(JIS A 6901)            厚さ：12.5mm以上</p>
<p>内装材(上張)</p>	<p>材料：強化せっこうボード(JIS A 6901)            厚さ：12.5mm以上</p>
<p>被覆材</p>	<p>材料：吹付けロックウール            組成(質量%)：            ロックウール(国土交通大臣認定不燃材料：NM-8600)、(JIS A 9504)            60(±5)            ポルトランドセメント(JIS R 5210) 40(±5)            密度：0.28g/cm<sup>3</sup>以上            厚さ：25mm以上</p>

表3 仕様・試験体の副構成材料

項目	仕様
防水紙	<p>材料：透湿防水シート(JIS A 6111)</p> <p>材質：1)、2)又は3)、又は1)、2)又は3)の圧着したもの</p> <p>1)ポリエチレン</p> <p>2)ポリエステル</p> <p>3)ポリプロピレン</p> <p>厚さ：0.2mm以下</p> <p>アルミニウム層：a)又はb)</p> <p>a)なし</p> <p>b)あり</p> <p>厚さ：10<math>\mu</math>m以上</p> <p>施工枚数：1枚又は2枚</p> <p>単位面積質量：130(±13)g/m<sup>2</sup>以下(1枚又は2枚の合計質量)</p>
外装材留金具	<p>材料：①～⑧の一</p> <p>①冷間圧延ステンレス鋼板(JIS G 4305)</p> <p>②熱間圧延ステンレス鋼板(JIS G 4304)</p> <p>③溶融亜鉛めっき鋼板及び鋼帯(JIS G 3302)</p> <p>④冷間圧延鋼板及び鋼帯(JIS G 3141)</p> <p>⑤熱間圧延軟鋼板及び鋼帯(JIS G 3131)</p> <p>⑥溶融亜鉛-5%アルミニウム合金めっき鋼板及び鋼帯(JIS G 3317)</p> <p>⑦溶融55%アルミニウム-亜鉛合金めっき鋼板及び鋼帯(JIS G 3321)</p> <p>⑧建築構造用溶融亜鉛-アルミニウム-マグネシウム合金めっき鋼板(国土交通大臣認定指定建築材料：MSTL-0064、0065、0069、0070、0362、0395)</p> <p>寸法：幅40mm以上、高さ40mm以上(幅と高さの合計90mm以上)</p> <p>厚さ：0.8mm以上</p> <p>掛かり代面積：1.69cm<sup>2</sup>以上</p> <p>(上実の掛かり代面積：0.90cm<sup>2</sup>以上、下実の掛かり代面積：0.79cm<sup>2</sup>以上)</p> <p>留付間隔：鉛直方向455mm以下、水平方向610mm以下</p>
通気胴縁	<p>仕様：(1)又は(2)</p> <p>(1)なし</p> <p>(2)あり</p> <p>材料：①～⑥の一</p> <p>①日本農林規格に適合する針葉樹の構造用製材、構造用集成材、造作用製材又は下地用製材</p> <p>②日本農林規格に適合する構造用単板積層材又は造作用単板積層材</p> <p>③日本農林規格に適合する枠組み壁工法構造用製材又は構造用たて継ぎ材</p> <p>④日本農林規格に適合する合板</p> <p>⑤平成12年建設省告示第1452号第六号に規定する無等級材又は第七号に規定する木材</p> <p>⑥ミディアムデンシティファイバーボード(JIS A 5905)</p> <p>密度：0.7g/cm<sup>3</sup>以上</p> <p>寸法：</p> <p>一般部；9×45mm以上</p> <p>外装材縦目地部；9×90mm以上、又は9×45mm以上2列</p> <p>取付間隔：610mm以下</p>

つづく

つづき

スペーサー	仕様：(1)又は(2) (1)なし(外装材固定用留付材を使用しない場合) (2)あり(外装材固定用留付材を使用する場合) 材料：①、②又は③ ①ポリプロピレン ②ポリエチレン ③ポリエステル 質量：120g/m <sup>2</sup> 以下
外装材目地部	仕様：(1)～(4)の一 (1)金属ジョイナー目地 材質：1)又は2) 1)鋼製 2)ステンレス鋼製 厚さ：0.27mm以上 幅：50mm以上 形状：a)、b)又はc) a)ハット形 b)T形 c)H形 (2)ハット形ジョイナーとシーリング材の併用目地 ハット形ジョイナー 材質、厚さ及び幅：(1)金属ジョイナーと同じ 建築用シーリング材(JIS A 5758) 材質：1)～7)の一 1)ポリウレタン系 2)アクリルレタン系 3)アクリル系 4)ポリサルファイド系 5)変成シリコーン系 6)シリコーン系 7)ポリイソブチレン系 使用量：56g/m以上 (3)本実、合いじゃくり目地 (4)突き付け目地

つづく

留付材	<p>外装材留金具固定用：            材料：ねじ            材質：1)又は2)                1)ステンレス鋼製                2)鋼製            寸法：呼び径φ4×長さ20mm以上            留付間隔：鉛直方向455mm以下、水平方向610mm以下</p>
	<p>外装材固定用：(増し打ち用)            仕様：(1)又は(2)                (1)なし                (2)あり                  材料：ねじ                  材質：1)又は2)                    1)ステンレス鋼製                    2)鋼製                  寸法：呼び径φ3.5×長さ35mm以上                  留付間隔：鉛直方向455mm以下、水平方向3040mm以下</p>
	<p>通気胴縁固定用：(通気胴縁を使用する場合)            材料：ねじ            材質：1)又は2)                1)ステンレス鋼製                2)鋼製            寸法：呼び径φ3.5×長さ35mm以上            留付間隔：610mm以下</p>
	<p>外装下地材固定用：            材料：ねじ            材質：1)又は2)                1)ステンレス鋼製                2)鋼製            寸法：呼び径φ4×長さ30mm以上            留付間隔：鉛直方向303mm以下、水平方向910mm以下</p>
	<p>内装材(下張)固定用：            材料：ねじ            材質：1)又は2)                1)ステンレス鋼製                2)鋼製            寸法：呼び径φ3.5×長さ25mm以上            留付間隔：周辺部200mm以下、中間部300mm以下</p>
	<p>内装材(上張)固定用：            材料：①及び②                ①ステーブル                  材質：1)又は2)                    1)ステンレス鋼製                    2)鋼製                  寸法：肩幅4mm以上、足長22mm以上                  留付間隔：300mm以下(2本以上/箇所)                ②接着剤                  材質：酢酸ビニル系                  塗布量：200g/m<sup>2</sup>以上</p>

留付材	<p>防水紙固定用：  材料：ステープル  材質：1)又は2)  1)ステンレス鋼製  2)鋼製  寸法：肩幅10mm以上、足長7mm以上  留付間隔：鉛直方向1000mm以下、水平方向3000mm以下</p>
	<p>スペーサー固定用：(スペーサーを使用する場合)  材料：①～⑥の一  ①ブチルテープ  ②アクリルテープ  ①及び②の寸法：厚さ0.5mm以下、幅50mm以下  ①及び②の留付間隔：1000mm以下  ③スプレーのり  材質：スチレンブタジエンゴム  塗布量：5g/m<sup>2</sup>以下  ④ステープル  寸法：肩幅10mm以上、足長10(-1)mm以上  ⑤くぎ  寸法：胴部径φ1.5×長さ19mm以上  ⑥ねじ  寸法：呼び径φ2.5×長さ10mm以上  ④～⑥の材質：1)又は2)  1)鋼製  2)ステンレス鋼製  ④～⑥の留付間隔：3000mm以下</p>
	<p>断熱材固定用：(断熱材を使用する場合)  材料：①～⑥の一  ①ブチルテープ  ②アクリルテープ  ③アルミテープ  ①～③の寸法：厚さ0.5mm以下、幅50mm以下  ①～③の留付間隔：3000mm以下  ④スプレーのり  材質：スチレンブタジエンゴム  塗布量：5g/m<sup>2</sup>以下  ⑤酢酸ビニル樹脂系接着剤  塗布量：350g/m<sup>2</sup>以下  ⑥ステープル  寸法：肩幅10mm以上、足長6mm以上  留付間隔：3000mm以下</p>
	<p>金属ジョイナー固定用：  材料：ステープル  材質：1)又は2)  1)ステンレス鋼製  2)鋼製  寸法：肩幅10mm以上、足長7mm以上  留付本数：上下各1箇所</p>



つづき

<p>内装材用下地材</p>	<p>仕様：(1)又は(2)                  (1)なし                  (2)建築用鋼製下地材                  材料：①～⑤のー                  ①熔融亜鉛めっき鋼板及び鋼帯(JIS G 3302)                  ②電気亜鉛めっき鋼板及び鋼帯(JIS G 3313)                  ③熔融アルミニウムめっき鋼板及び鋼帯(JIS G 3314)                  ④熔融亜鉛-5%アルミニウム合金めっき鋼板及び鋼帯(JIS G 3317)                  ⑤熔融55%アルミニウム-亜鉛合金めっき鋼板及び鋼帯(JIS G 3321)                  寸法：                  スタッド；45×45×0.8mm以上                  ランナー；47×35×0.8mm以上                  振れ止め；19×10×1.2mm以上                  スタッド間隔；910mm以下</p>
<p>内装材(上張) 目地処理材</p>	<p>仕様：(1)又は(2)                  (1)なし                  (2)あり                  材料：①、又は①及び②                  ①せっこうボード用目地処理材(兼用ジョイントコンパウンド、JIS A 6914)                  塗布量；100g/m以上                  ②ファイバーテープ                  材質：1)又は2)                  1)ガラス繊維                  2)紙                  厚さ；0.05mm以上                  幅；20mm以上</p>
<p>力骨</p>	<p>材料：鉄筋コンクリート用棒鋼(JIS G 3112)                  寸法：φ9mm以上                  間隔：450mm以下</p>
<p>メタルラス</p>	<p>材料：メタルラス(JIS A 5505)                  (防錆処理：あり又はなし)                  種類：平ラス3号</p>

5. 仕様における部材幅と部材厚さの関係：  
仕様における部材幅と部材厚さの関係を表4に示す。

表4 仕様における部材幅と部材厚さの関係

部材幅(mm)	400級の部材厚さ(mm)	左記以外の部材厚さ(mm)
200	6.0 以上	6.3 以上
210	6.2 以上	6.4 以上
220	6.3 以上	6.5 以上
230	6.5 以上	6.7 以上
240	6.6 以上	6.8 以上
250	6.7 以上	6.9 以上
260	6.9 以上	7.0 以上
270	7.0 以上	7.1 以上
280	7.1 以上	7.2 以上
290	7.3 以上	7.3 以上
300	9.0 以上	9.0 以上
310	9.1 以上	9.1 以上
320	9.2 以上	9.2 以上
330	9.3 以上	9.3 以上
340	9.4 以上	9.4 以上
350	9.5 以上	9.5 以上
360	9.6 以上	9.6 以上
370	9.7 以上	9.7 以上
380	9.9 以上	9.9 以上
390	10.0 以上	10.0 以上
400	10.1 以上	10.1 以上
410	10.2 以上	10.2 以上
420	10.3 以上	10.3 以上
430	10.4 以上	\
440	10.5 以上	
450	10.6 以上	
460	10.7 以上	
470	10.8 以上	
480	10.9 以上	
490	11.0 以上	
500	11.1 以上	
510	11.2 以上	
520	11.3 以上	
530	11.4 以上	
540	11.6 以上	
550	11.7 以上	
560	11.8 以上	
570	11.9 以上	

注)部材幅が表記の中間の値の場合は、部材厚さは厚い方の数値以上とする。

6. 仕様の構造説明図：  
仕様の構造説明図を図1及び図2に示す。

単位:mm

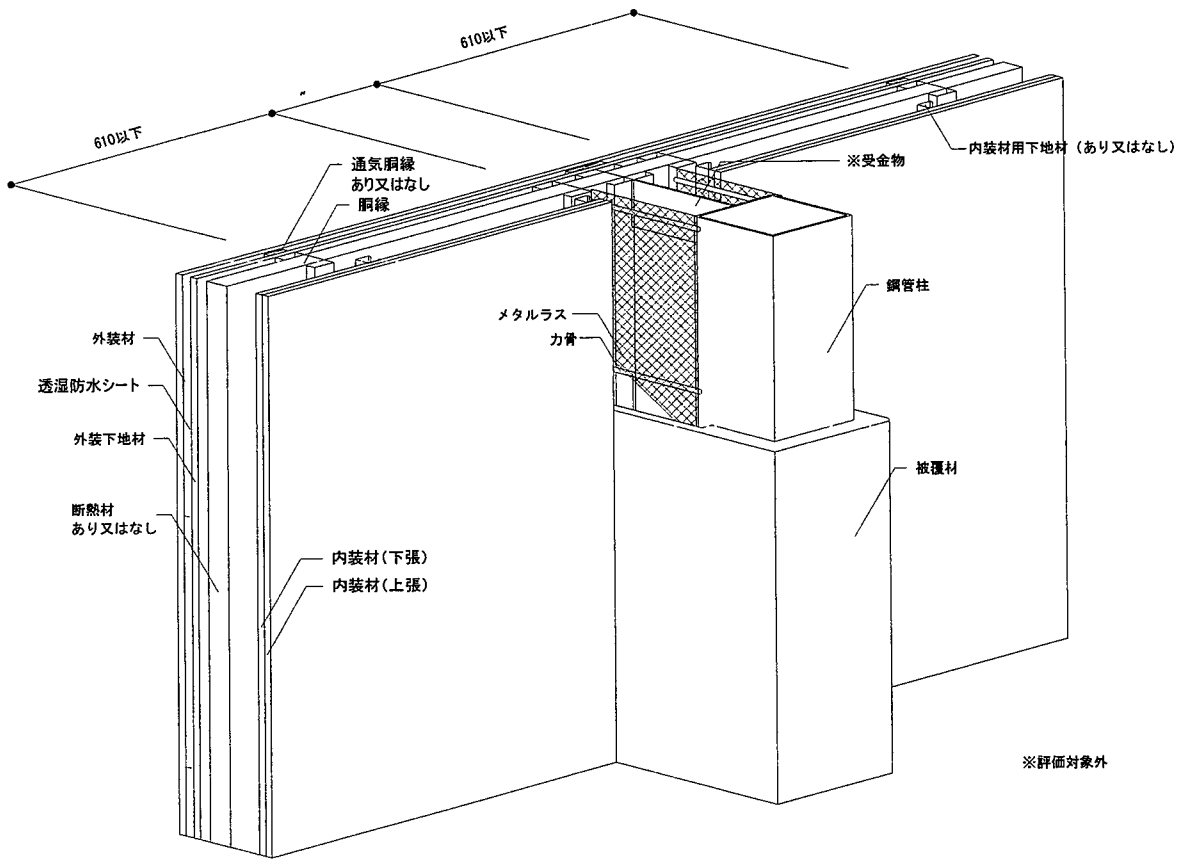


図1 構造説明図

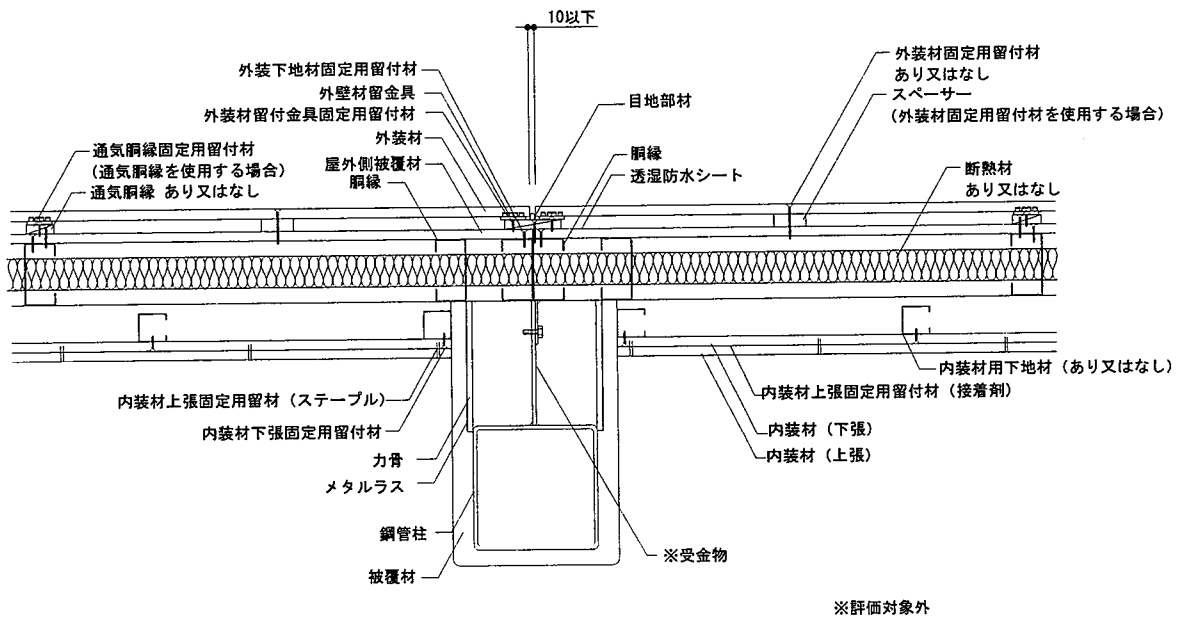
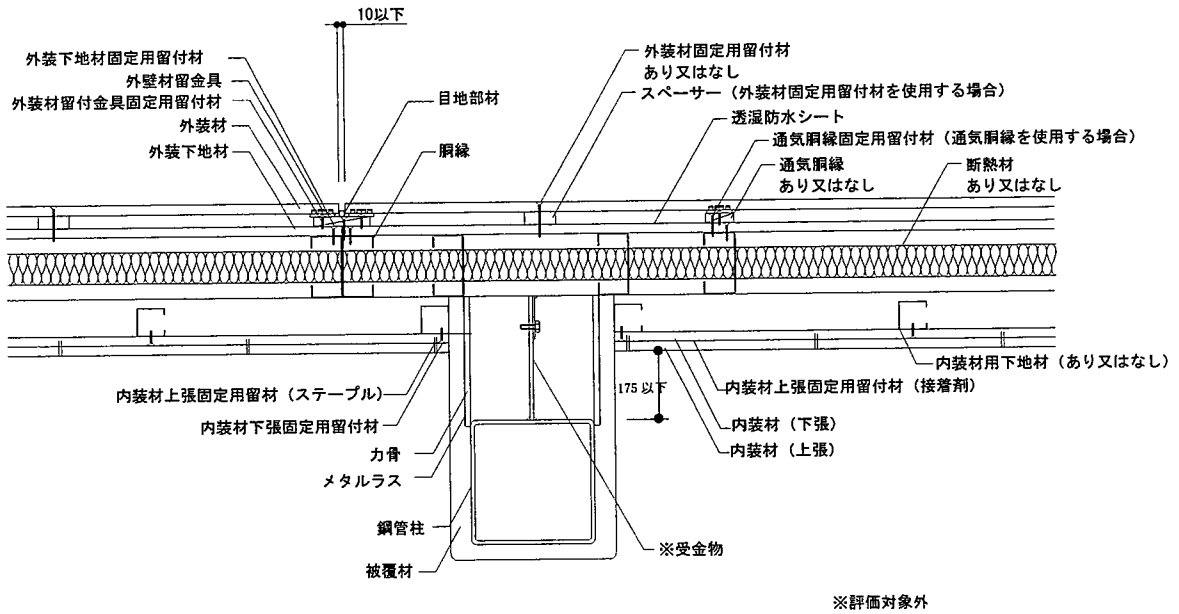


図2 構造説明図

## 7. 施工方法：

標準的な施工は以下の手順で行う。

### 外壁の施工方法

#### (1) 胴縁の取り付け

胴縁は不陸がないように柱、間柱又は梁、耐風梁へ取付ける。

胴縁間隔は910mm以下とする。

外装下地材の接合部では外装下地材目地部用の材料を用いる。

#### (2) 外装下地材の張付け

外装下地材を外装下地材固定用留付材を用いて固定する。

留付間隔は303mm以下とする。

#### (3) 防水紙の張付け

防水紙は横張を原則とし、重ね代は縦90mm以上、横150mm以上とする。

防水紙は防水紙固定用留付材を用いて張付ける。

張付けはできるだけたるみ、しわのないようにする。

#### (4) 通気胴縁の取り付け(通気胴縁を使用する場合)

通気胴縁を通気胴縁固定用留付材を用いて固定する。

#### (5) 外装材の取り付け

外装材の張り方は横張とする。

外装材の留付けは外装材留金具を用いて行う。留付方法は外装材留金具を胴縁又は外装下地材に外装材留金具固定用留付材を用いて固定し、外装材の留付は、外装材留金具にはめ込みながら張り上げる。

外装材の保持力強化のため外装材固定用留付材併用で固定する場合は、外装材留付材の留付位置にあらかじめスペーサーを取り付けておき、外装材を外装材留金具固定用留付材で留付けた後、外装材固定用留付材で増し打ちする。

土台などに用いる水切り等(評価対象外)の取合いは10mm程度の隙間をあける。

取り付けは、目地通りよく、不陸、目違い等のないよう行う。

外装材の目地処理は以下の方法で行う。

##### ①金属ジョイナー目地

目地幅は0.27mm~10(±2)mm以下になるようにし、金属ジョイナーを用いて外装材を固定する。

##### ②ハット形ジョイナーとシーリング材の併用目地

目地幅は10(±2)mm以下になるようにし、ハット形ジョイナーを用いて、その上にシーリング材を隙間が生じないように充てんする。

シーリング材は56g/m以上充てんする。

##### ③本実・合いじゃくり目地

外装材の重ね代及び隙間は、指定寸法を確保し、上実・下実のいずれかの端部は相互に密着させるように固定する。

##### ④突き付け目地

外装材は端部を密着させ、隙間が生じないように固定する。

#### (6) 断熱材の取り付け(断熱材を使用する場合)

胴縁間に断熱材を隙間無く充てんする。

#### (7) 内装材用下地材の取り付け(内装材用下地材を使用する場合)

内装材用下地材は内装材用下地材固定用留付材を用いて固定する。

留付間隔は910mm以下とする。

#### (8) 内装材(下張)の張付け

内装材(下張)は内装材(下張)固定用留付材を用いて固定する。なお、張付けは、吹付けロックウールまで行う。

#### (9) 内装材(上張)の張付け

内装材(上張)は内装材(上張)固定用留付材を用いて固定する。

内装材(下張)と目地が重ならないように千鳥に固定する。なお、張付けは、吹付けロックウールまで行う。

目地部には必要に応じて内装材(上張)目地処理材を施し、平滑に仕上げる。

## 柱の耐火被覆材の施工

### (1) 準備

#### 1) 鉄骨下地の清掃

浮き錆及び付着油等、吹付けに支障をおこすおそれのあるものは十分清掃する。

#### 2) メタルラスの貼付け(中空タイプの場合)

中空タイプの場合は、吹付けに先立ち、中空形状に応じて鉄骨の周囲の吹付け面にメタルラスを貼り付ける。

#### 3) 吹付け下地の取り付け

外壁と鉄骨下地との取合部間隔が、45mm未満の場合は、その部分の吹付け下地の取り付けを必要としないが、それ以上の場合は、鉄板又はメタルラスの下地を取り付ける。

下地の取付けは、300～450mmピッチで力骨(9φmm丸棒)の一端を鉄骨へ溶接し、メタルラスを力骨へ緊結する。なお、取合部の間隔を200mm以上としてはならない。

### (2) 吹付け作業

#### a. 工場配合の場合

吹付け機で作業階まで輸送された配合材料を、ノズル先端の周囲から噴霧化された水で包み込み、湿潤させながら均一に下地面に(中空タイプの場合は鉄骨周囲に取り付けたメタルラス等に)吹付ける。配合材料に対する水の量は0.75～1.00(重量比)の範囲とする。

#### b. セメントスラリーを用いる現場配合の場合

##### ① スラリーの調整

あらかじめ水とセメントを攪拌機で混合しスラリーとする。スラリー中のセメント濃度は33%程度とする。

##### ② 吐出量の調整

ロックウール及びスラリーの吐出量を被覆材の配合にある配合を満たすように調整する。

③ 吹付け機で作業階まで輸送されたロックウールをノズル先端の周囲から噴霧化されたスラリーと混合しながら均一に下地面に(中空タイプの場合は鉄骨周囲に取り付けたメタルラス等に)吹付ける。

#### c. 表面押さえ

吹付けロックウールの表面は毛羽立ちがないように、コテなどで均す。

### (3) 品質の確保

#### a. 厚さの確保

吹付け作業者は、厚さ測定器で吹付け面積5㎡毎に1ヶ所以上厚さを確認しながら吹付けを行う。

#### b. 厚さ確認ピンの植込みは、柱1面に各1本とする。

#### c. 乾燥は自然乾燥とする。

### 取合部分の処理

鉄骨とデッキプレートの取合部は吹付け施工の際、隙間のないように施工する。

### 留意事項

(1) 材料運搬及び貯蔵に際し、破損、防水等に注意する。

(2) 吹付けロックウールの配合材料は、原則として1ヶ月以内に使用するものとする。

(3) セメントスラリーは、2時間以内に使用するものとする。