

1. 構造名：

イソシアヌレートフォーム裏張鋼板・強化せっこうボード重表張／軽量鉄骨下地外壁

2. 仕様の寸法：

仕様の寸法を表1に示す。

表1 仕様の寸法

項 目	仕 様
壁高さ	構造計算等によって構造安全性が確かめられた寸法
壁厚さ	169mm以上
胴縁間隔	610mm以下

3. 仕様の主構成材料：

仕様の主構成材料を表2に示す。

表2 仕様の主構成材料

項 目	仕 様
胴縁	材料：①又は② ①一般構造用軽量形鋼 (JIS G 3350) 断面寸法：□-100×50×20×2.3mm以上 ②一般構造用角形鋼管 (JIS G 3466) 断面寸法：□-100×50×2.3mm以上 配置：1列配置 取付間隔：610mm以下
外装材	材料：イソシアヌレートフォーム裏張鋼板 構成：①、②及び③ ①表面材 材料：1)～19)の一 1) 塗装/亜鉛めっき鋼板(国土交通大臣認定不燃材料：NM-8697) 2) 溶融亜鉛めっき鋼板及び鋼帯 (JIS G 3302) 3) 塗装溶融亜鉛めっき鋼板及び鋼帯 (JIS G 3312) 4) 溶融亜鉛-5%アルミニウム合金めっき鋼板及び鋼帯 (JIS G 3317) 5) 塗装溶融亜鉛-5%アルミニウム合金めっき鋼板及び鋼帯 (JIS G 3318) 6) 溶融55%アルミニウム-亜鉛合金めっき鋼板 (JIS G 3321) 7) 塗装溶融55%アルミニウム-亜鉛合金めっき鋼板 (JIS G 3322) 8) ポリ塩化ビニル被覆金属板 (JIS K 6744、金属板のアルミニウム又はアルミニウム合金板は除く) 9) 一般構造用圧延鋼材 (JIS G 3101) 10) 冷間圧延鋼板 (JIS G 3141) 11) 熱間圧延軟鋼板 (JIS G 3131) 12) 電気亜鉛めっき鋼板 (JIS G 3313) 13) 建築構造用溶融亜鉛-アルミニウム-マグネシウム合金めっき鋼板(国土交通大臣認定指定建築材料：MSTL-0064、0065、0069、0070、0362、0395) 14) 溶融亜鉛-アルミニウム-マグネシウム合金めっき鋼板 (JIS G 3323)

つづく

つづき

外装材	<p>15) ポリエチレン被覆溶融亜鉛めっき鋼板 母材：a)～l)の一 a) 塗装/亜鉛めっき鋼板(国土交通大臣認定不燃材料：NM-8697) b) 溶融亜鉛めっき鋼板及び鋼帯(JIS G 3302) c) 溶融亜鉛-5%アルミニウム合金めっき鋼板及び鋼帯(JIS G 3317) d) 溶融55%アルミニウム-亜鉛合金めっき鋼板(JIS G 3321) e) ポリ塩化ビニル被覆金属板(JIS K 6744、金属板のアルミニウム又はアルミニウム合金板は除く) f) 一般構造用圧延鋼材(JIS G 3101) g) 冷間圧延鋼板(JIS G 3141) h) 熱間圧延軟鋼板(JIS G 3131) i) 電気亜鉛めっき鋼板(JIS G 3313) j) 建築構造用溶融亜鉛-アルミニウム-マグネシウム合金めっき鋼板(国土交通大臣認定指定建築材料：MSTL-0064、0065、0069、0070、0362、0395) k) 溶融亜鉛-アルミニウム-マグネシウム合金めっき鋼板(JIS G 3323) l) 溶融アルミニウムめっき鋼板(JIS G 3314)</p> <p>16) 溶融アルミニウムめっき鋼板 (JIS G 3314) 17) 冷間圧延ステンレス鋼板(JIS G 4305) 18) 熱間圧延ステンレス鋼板(JIS G 4304) 19) 塗装ステンレス鋼板(JIS G 3320) 17)～19)の鋼種：フェライト系及びマルテンサイト系に限る 塗装又は被覆の有機質量： 表面側；65(+7)g/m²以下 裏面側；26(+3)g/m²以下 塗装の材質：1)～7)の一、又はその組み合わせ 1) ポリエステル系樹脂 2) フッ素系樹脂 3) ウレタン系樹脂 4) エポキシ系樹脂 5) ポリ塩化ビニル系樹脂 6) ポリエチレン系樹脂 7) アクリル系樹脂 厚さ：0.35(±0.05)mm以上</p> <p>②芯材 材料：イソシアヌレートフォーム 組成(質量%)： ポリイソシアネート(ポリメリックMDI) 67(±7) ポリエステル系ポリオール 25(±4) 難燃剤(りん酸エステル) 5(±2) 添加剤(三量化触媒、整泡剤等) 3(±3) (*添加剤の割合が0となる仕様は含まない) 発泡剤(HFO) 10(-3)～12(+3)(外割) 厚さ：一般部；17.5(±2)mm 凹深さ；6mm以下又はなし 密度：36(±4)kg/m³ イソシアネート指数：408</p>
-----	--

つづく

つづき

<p>外装材</p>	<p>③裏面材 材料：1)又は2) 1)はり合せアルミニウムはく 厚さ：0.2(-0.1)mm以上 2)①表面材と同じ 塗装の材質：表面材と同じ 厚さ：0.16(-0.04)mm以上 有機質量：87.3(+9)g/m²以下 表面の形状：平滑、エンボス又は凹凸 厚さ：一般部；18(-2)mm以上 凹深さ；6mm以下又はなし 断面欠損率：16%以下 幅：420(±10)mm 働き幅：385(±10)mm 張り方：縦張</p>
<p>外装下地材(下張)</p>	<p>材料：①又は② ①強化せっこうボード(JIS A 6901) 種類：GB-F(V) ②強化せっこうボード(防水防カビタイプ)、 (国土交通大臣認定不燃材料：NM-1498、NM-1498-1、NM-3964、NM-4498のうち、ボード用原紙を除いた部分のせっこうの含有率が95%以上、ガラス繊維の含有率が0.4%以上、ひる石の含有率が2.5%以上のもの) 厚さ：21mm以上 密度：0.75g/cm³以上 端部形状：1)、2)又は3) 1)ベベル 2)スクエア 3)テーパー</p>
<p>外装下地材(上張)</p>	<p>材料：①又は② ①強化せっこうボード(JIS A 6901) 種類：GB-F(V) ②強化せっこうボード(防水防カビタイプ)、 (国土交通大臣認定不燃材料：NM-1498、NM-1498-1、NM-3964、NM-4498のうち、ボード用原紙を除いた部分のせっこうの含有率が95%以上、ガラス繊維の含有率が0.4%以上、ひる石の含有率が2.5%以上のもの) 厚さ：15mm以上 密度：0.75g/cm³以上 端部形状：1)、2)又は3) 1)ベベル 2)スクエア 3)テーパー</p>

つづく

4. 仕様の副構成材料：

仕様の副構成材料を表3に示す。

表3 仕様の副構成材料

項目	仕様
防水紙	<p>材料：①及び②</p> <p>①透湿防水シート(JIS A 6111)</p> <p>材質：1)～3)の一、又は組合せ(積層したもの)</p> <p>1)ポリエチレン</p> <p>2)ポリエステル</p> <p>3)ポリプロピレン</p> <p>合計厚さ：0.4(+0.04)mm以下</p> <p>施工枚数：1枚又は2枚</p> <p>単位面積重量：130(+13)g/m²以下(1枚又は2枚の合計)</p> <p>②アルミニウム層</p> <p>仕様：あり又はなし</p>
通気胴縁	<p>材質：鋼製</p> <p>厚さ：1.2mm以上</p> <p>高さ：15mm以上</p> <p>張り方：横張</p> <p>配置：1列配置以上</p> <p>取付間隔：610mm以下</p> <p>断面二次モーメント：</p> <p>縦継ぎ部(縦継ぎ部を設ける場合)；$I_x=0.3\text{cm}^4$以上、$I_y=4.6\text{cm}^4$以上</p> <p>一般部；$I_x=0.2\text{cm}^4$以上、$I_y=0.5\text{cm}^4$以上</p>
気密材	<p>仕様：あり又はなし</p> <p>材質：EPDM</p> <p>質量：0.1g/m以上</p>
シーリング材	<p>仕様：あり又はなし</p> <p>材料：建築用シーリング材(JIS A 5758)</p> <p>使用量：0.1g/m以上</p> <p>使用箇所：外装材縦継ぎ部</p>
役物 (縦継ぎ部 を設ける 場合)	<p>材料：①及び②、又は①～③</p> <p>①中間水切</p> <p>②端部カバー</p> <p>①及び②の材料：外装材①表面材と同じ</p> <p>①及び②の厚さ：0.35mm以上</p> <p>③段付バック材</p> <p>材料：発泡ポリエチレン</p> <p>質量：0.1g/m以上</p>
留付材	<p>外装材固定用：</p> <p>材料：ねじ</p> <p>材質：鋼製又はステンレス鋼製</p> <p>寸法：呼び径$\phi 3.5$×長さ10mm以上</p> <p>留付間隔：水平方向385mm以下、 鉛直方向610mm以下</p>

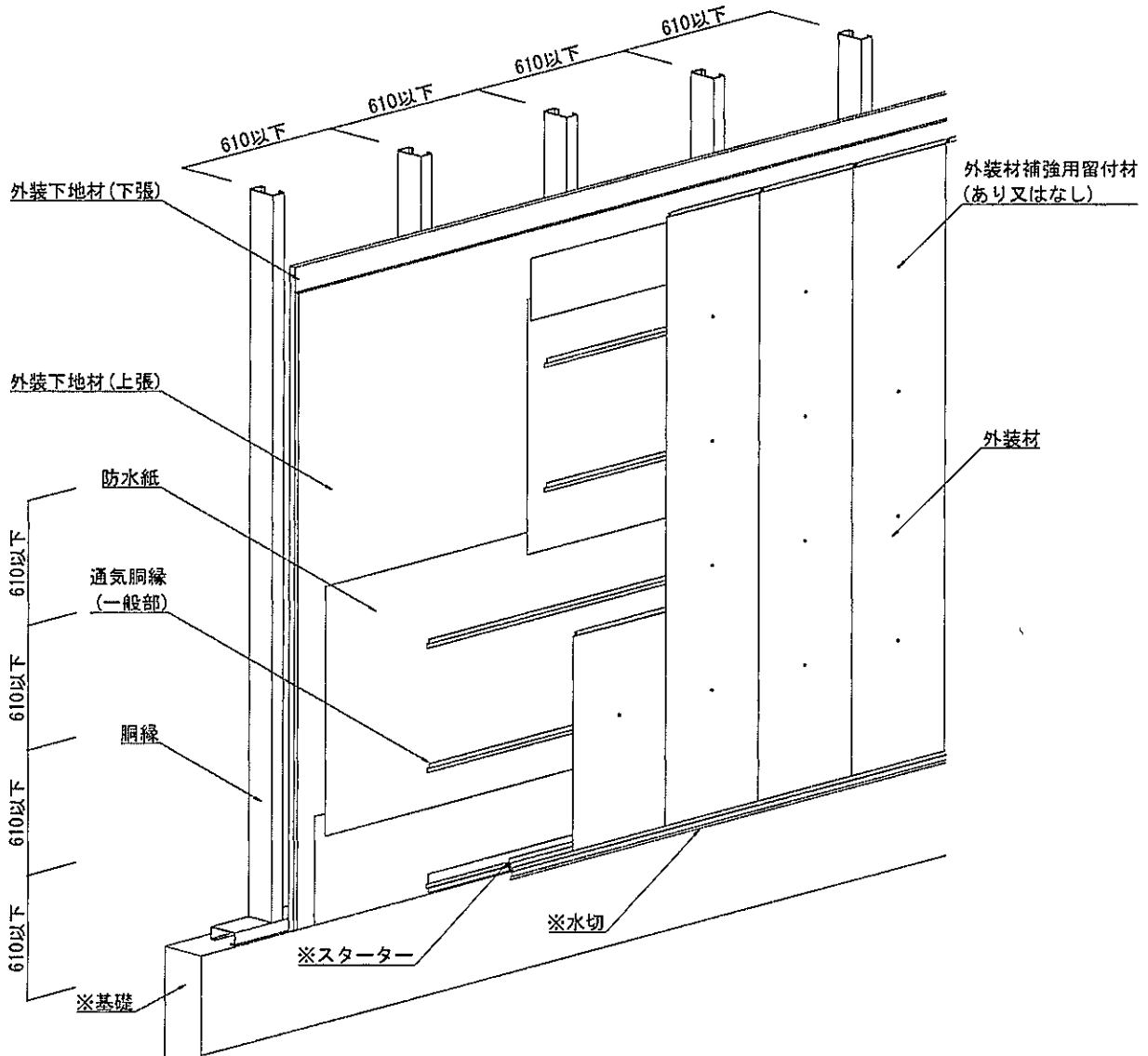
つづく

つづき

留付材	<p>外装材補強用： 仕様：あり又はなし 材料：ねじ 材質：鋼製又はステンレス鋼製 寸法：呼び径φ3.5×長さ25mm以上</p>
	<p>通気胴縁固定用： 材料：ねじ 材質：鋼製又はステンレス鋼製 寸法：呼び径φ4.0×長さ50mm以上 留付間隔：610mm以下</p>
	<p>外装下地材固定用(下張)： 材料：①～③の一 ①スクリークぎ ②リングくぎ ①及び②の寸法：胴部径φ2.5×長さ32mm以上 ③ねじ 寸法：呼び径φ4.0×長さ30mm以上 材質：鋼製又はステンレス鋼製 留付間隔：水平方向 胴縁間隔に準ずる、 鉛直方向303mm以下</p>
	<p>外装下地材固定用(上張)： 材料：①～③の一 ①スクリークぎ ②リングくぎ ①及び②の寸法：胴部径φ2.5×長さ50mm以上 ③ねじ 寸法：呼び径φ4.0×長さ45mm以上 材質：鋼製又はステンレス鋼製 留付間隔：水平方向 胴縁間隔に準ずる、 鉛直方向455mm以下</p>
	<p>役物固定用(縦継ぎ部を設ける場合)： 材料：ねじ 材質：鋼製又はステンレス鋼製 寸法：呼び径φ3.5×長さ10mm以上 留付間隔：1000mm以下</p>

5. 仕様の構造説明図：

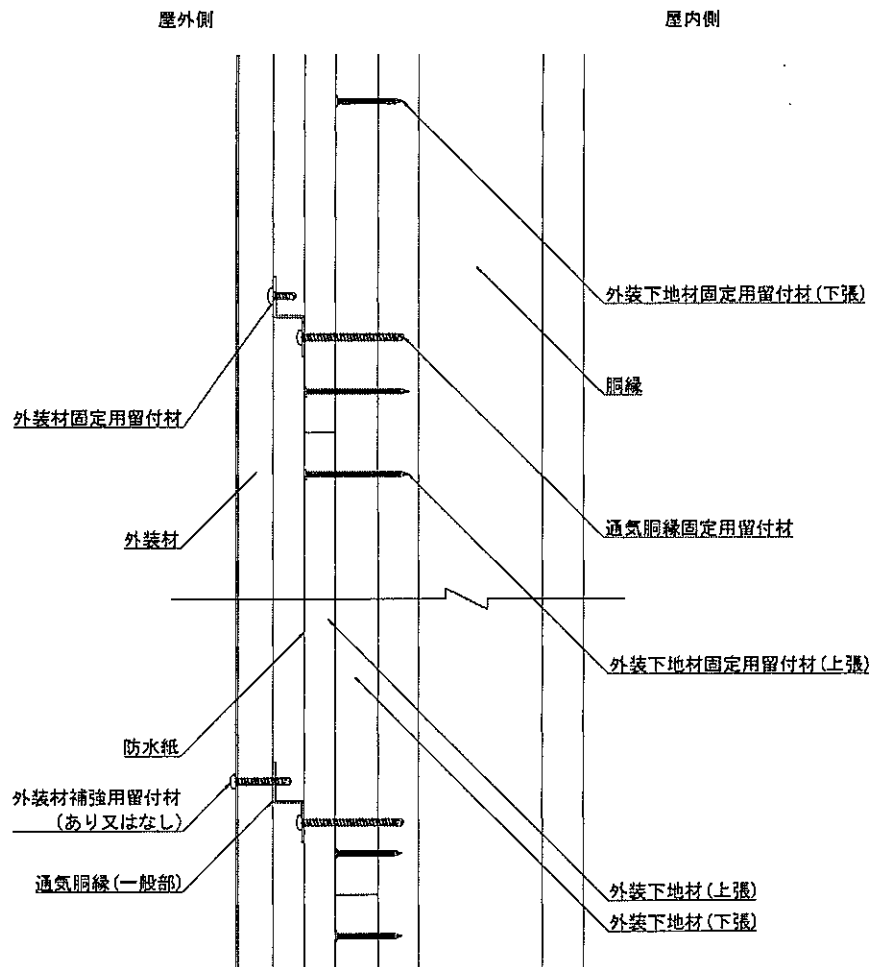
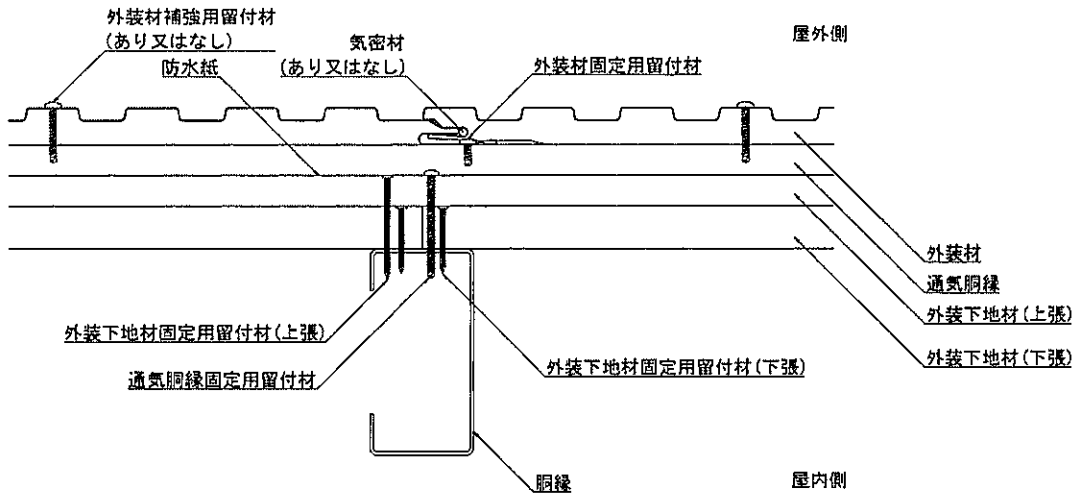
仕様の構造説明図を図1～図6に示す。



※評価対象外

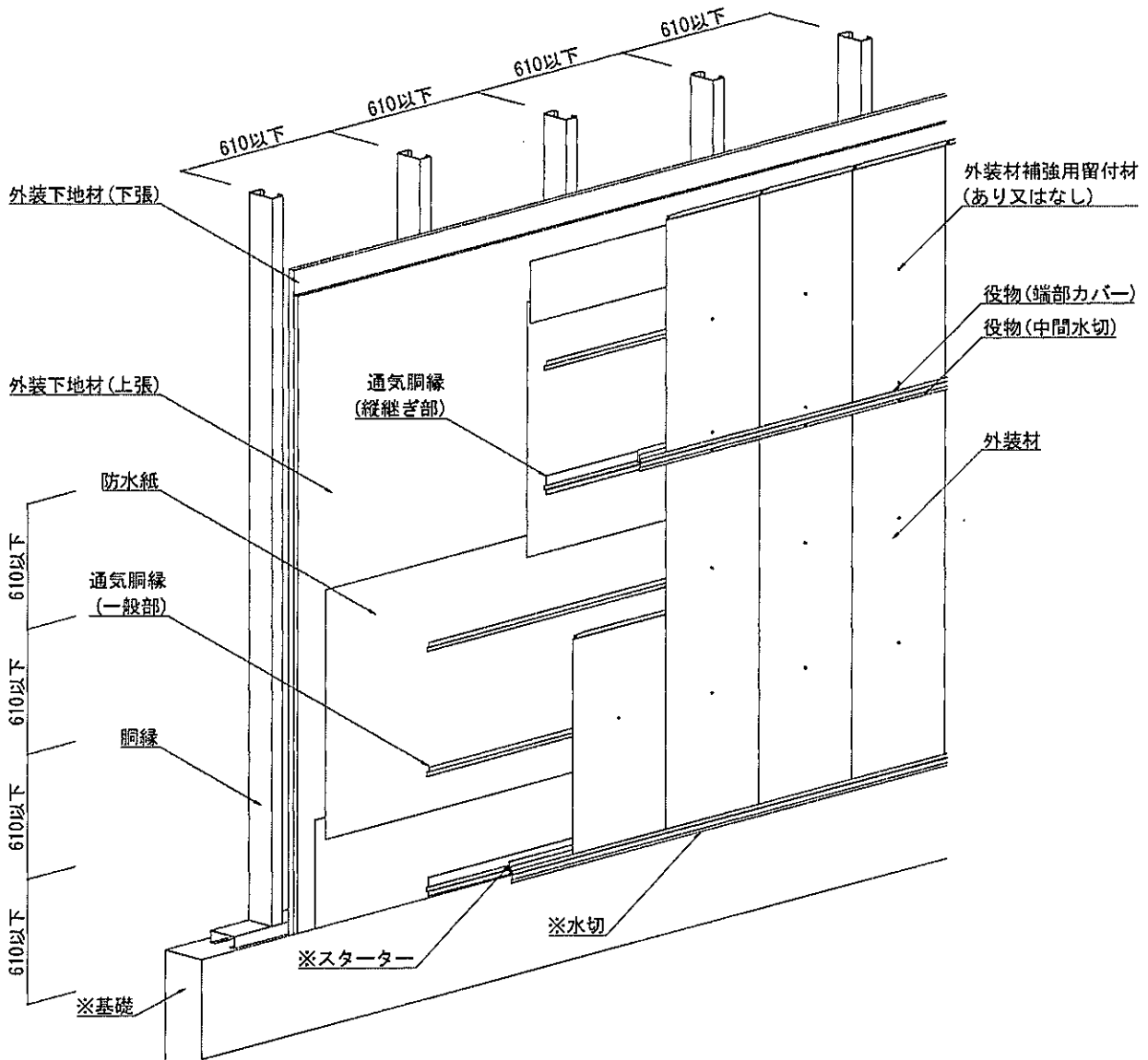
透視図
断熱材なし仕様

図1 構造説明図
(縦継ぎ部なしの場合)



断熱材なし仕様

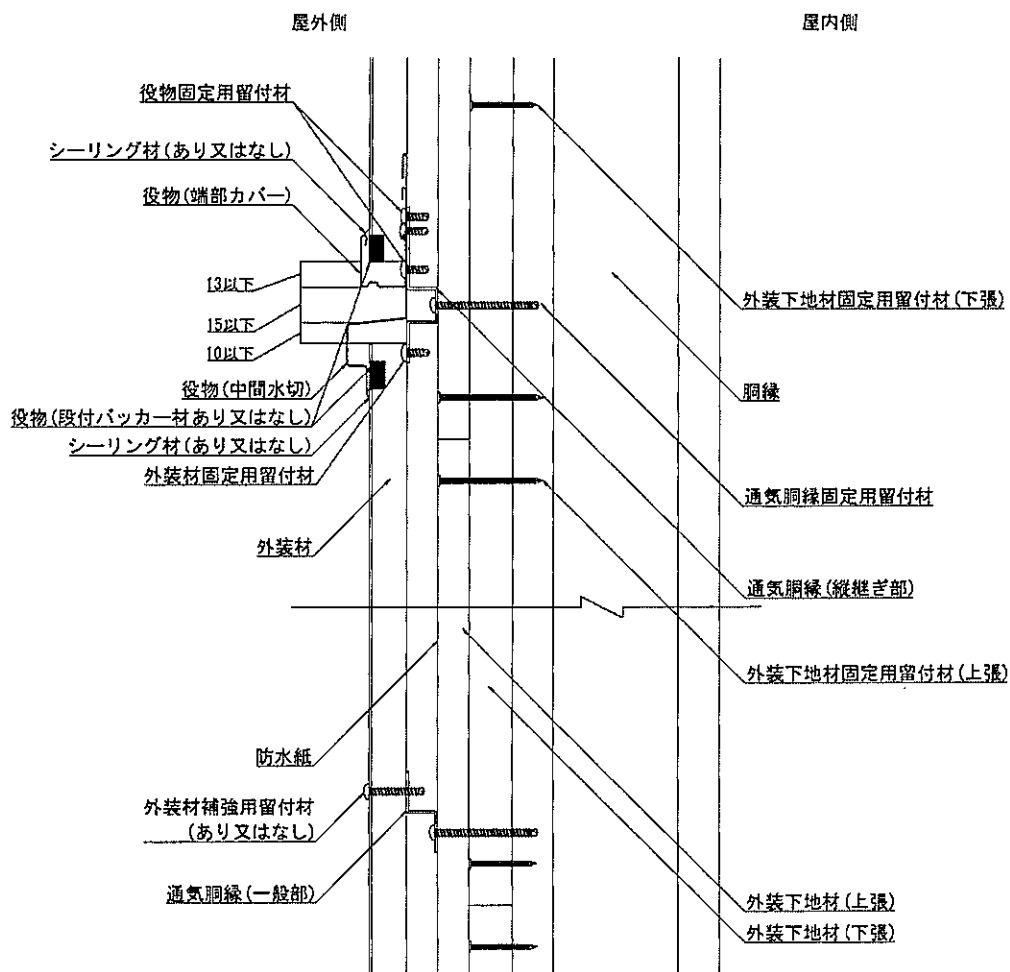
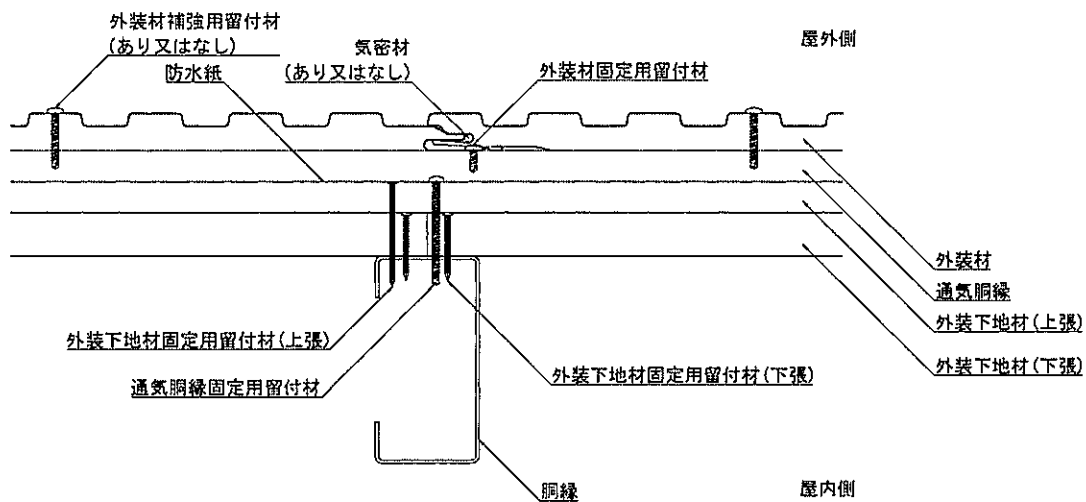
図2 構造説明図
(縦継ぎ部なしの場合)



※評価対象外

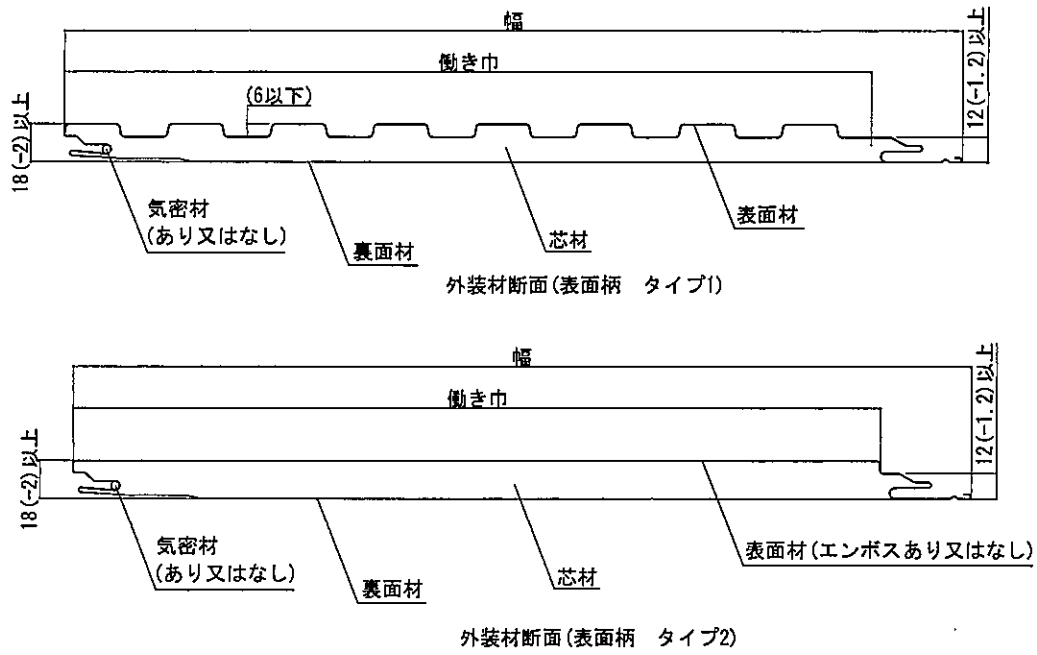
透視図
断熱材なし仕様

図3 構造説明図
(縦継ぎ部ありの場合)



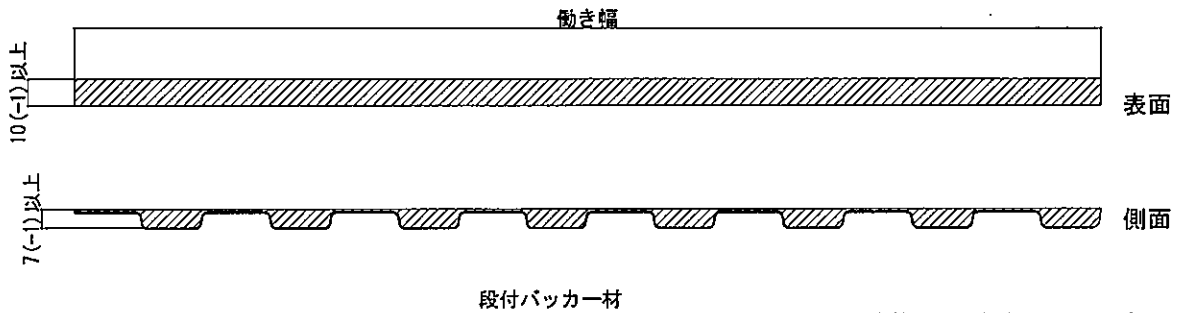
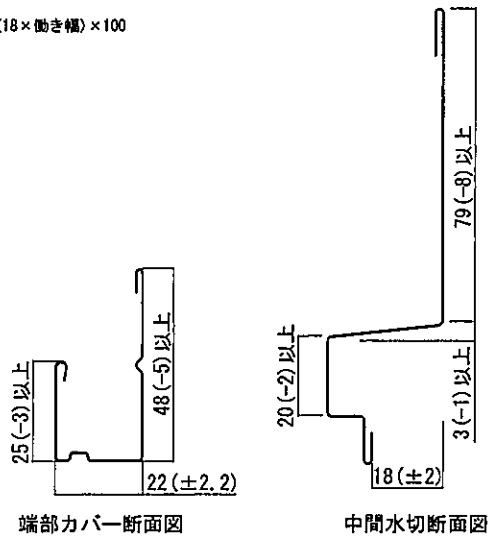
断熱材なし仕様

図4 構造説明図
(縦継ぎ部ありの場合)



※タイプ1、タイプ2共に断面欠損率(%)：16%以下(厚さ18での比)

働き幅内の断面欠損率
断面欠損率(%) = 柄欠損 / (18 × 働き幅) × 100



※公差記入なき箇所の許容差は±10%とする

図5 構造説明図



通気胴縁
一般部 形状(例)



通気胴縁
縦継ぎ部 形状(例)

図6 構造説明図

6. 施工方法：

施工は以下の手順で行う。

1) 胴縁の取り付け

胴縁は、610mm以下の間隔で平滑に取り付ける。

2) 外装下地材の取り付け

外装下地材(下張)は外装下地材固定用留付材(下張)を用いて胴縁に留付ける。

外装下地材(上張)は外装下地材固定用留付材(上張)を用いて胴縁に留付ける。

3) 防水紙の張付け

防水紙は横張りを原則とし、重ね代を上下90mm以上、左右150mm以上とし。金属製のステーブルを用いて、外装下地材(上張)の表面に仮止めする。なお、張付ける際にはたるみ、しわのないように張付ける。

4) 通気胴縁の取り付け

通気胴縁は、610mm以下の間隔で通気胴縁固定用留付材を用いて胴縁に留付ける。

5) 外装材の取り付け

- ・一枚目の外装材を垂直に立て、通気胴縁に両端(左右のオス部メス部)を、外装材固定用留付材を用いて通気胴縁に留付ける。
- ・二枚目の外装材のメス部を一枚目の外装材のオス部に差し込み、オス部を外装材固定用留付材で通気胴縁に留付ける。
以下三枚目からは二枚目と同様に施工する。土台部には必要に応じて、スターター(評価対象外)を使用しても良い。
- ・縦継ぎ部を設ける場合、役物(中間水切)を通気胴縁(縦継ぎ部)に、役物固定用留付材で留付ける。その上に役物(端部カバー)を、役物固定用留付材で留付ける。端部カバー下端と中間水切の水切面との間には、15mm以下の隙間を設ける。必要に応じて役物同士の間や外装材と役物との間にシーリング材を施しても良い。
- ・必要に応じて、外装材補強用留付材を用いて外装材を意匠面から通気胴縁に留付けても良い。