

1. 構造名：

無機質断熱材充てん／硬質ウレタンフォーム裏張・めっき鋼板・せっこうボード表張／せっこうボード裏張／木製軸組造外壁

2. 申請仕様の寸法：

申請仕様の寸法を表1に示す。

表1 申請仕様の寸法

項目	申請仕様
壁高さ	構造計算等により構造安全性が確かめられた寸法
壁厚さ	160.0mm 以上
柱、間柱間隔	500mm 以下

3. 申請仕様の主構成材料：

申請仕様の主構成材料を表2に示す。

表2 申請仕様の主構成材料

項目	申請仕様
柱(荷重支持部材)	材料：日本農林規格に適合する針葉樹の構造用製材又は構造用集成材 寸法：105×105 mm以上
間柱	材料：日本農林規格に適合する針葉樹の構造用製材又は構造用集成材 寸法：30×105mm 以上
胴縁	材料：日本農林規格に適合する針葉樹の構造用製材又は下地用製材 寸法：15×45mm 以上 留付け間隔： 横張の場合；500mm 以下（外装材目地部2列配置） 縦張の場合；500mm 以下
外装材	<p>材料：硬質ウレタンフォーム裏張/めっき鋼板(図5参照)</p> <p>構成：</p> <ul style="list-style-type: none"> ・表面材：①又は② <ul style="list-style-type: none"> ①塗装溶融55%アルミニウム-亜鉛合金めっき鋼板(JIS G 3322) ②溶融55%アルミニウム-亜鉛合金めっき鋼板(JIS G 3321) 厚さ：0.25 mm以上 ・芯材：硬質ウレタンフォーム 厚さ：17.5(±1.0)mm (但し、溝部を除く) 酸素指数：20.65 以上 密度：24(±3)kg/m³ ・裏面材：①～⑥の一 <ul style="list-style-type: none"> ①はり合せアルミニウムはく(JIS Z 1520) ②ラミネート加工紙 ①及び②の厚さ：0.2(±0.1)mm ③塗装溶融55%アルミニウム-亜鉛合金めっき鋼板(JIS G 3322) ④溶融55%アルミニウム-亜鉛合金めっき鋼板(JIS G 3321) ⑤塗装溶融亜鉛めっき鋼板(JIS G 3312) ⑥溶融亜鉛めっき鋼板(JIS G 3302) ③～⑥の厚さ：0.15mm 以上 ・気密材：①、②又は③ <ul style="list-style-type: none"> ①EPDM スポンジ 寸法：φ4.0mm 以下 有機質量：3.2(±0.3)g/m ②軟質塩化ビニル系樹脂 寸法：φ4.0mm 以下 有機質量：3.2(±0.3)g/m ③なし <p>形状：平板 表面の形状：平滑又はエンボス(最大深度3mm) 断面欠損率：8.7%以下 厚さ：18(±1)mm 幅：421.5(±5)mm 有効幅：385(±1)mm 長さ：最小1495mm、最大10000mm(-0、+5mm) 密度：0.15(±0.015)g/cm³ 張り方：横張又は縦張</p>

つづく

つづき

内装材	材料：①又は② ①せっこうボード(JIS A 6901) ②強化せっこうボード(JIS A 6901) 厚さ：12.5mm 以上
無機質断熱材	材料：①又は② ①住宅用人造鉱物繊維断熱材(JIS A 9521) ②人造鉱物繊維保温材(JIS A 9504) 種類：1)又は2) 1)グラスウール 厚さ：75mm 以上 密度：10 kg/m ³ 以上、熱抵抗値による区分：1.5SI 以上 2)ロックウール 厚さ：75mm 以上 密度：10 kg/m ³ 以上、熱抵抗値による区分：2.0SI 以上
構造用面材	材料：せっこうボード(JIS A 6901) 厚さ：9.5mm 以上

4. 申請仕様の副構成材料：
申請仕様の副構成材料を表3に示す。

表3 申請仕様の副構成材料

項目	申請仕様
防水紙	材料：①、②又は③ ①アスファルトフェルト (JIS A 6005) 単位面積質量の呼び：430g/m ² 以下 ②透湿防水シート (JIS A 6111) 単位面積質量：430g/m ² 以下 厚さ：0.17mm以下 材質：1)、2)又は3) 1)ポリエチレン 2)ポリエステル 3)ポリプロピレン ③なし
シーリング材	材料：①～⑨の一 (外装材が横張の場合) ①なし ②ポリウレタン系樹脂 ③変成ウレタン系樹脂 ④アクリルウレタン系樹脂 ⑤ポリサルファイド系樹脂 ⑥変成ポリサルファイド系樹脂 ⑦シリコーン系樹脂 ⑧変成シリコーン系樹脂 ⑨エポキシ系樹脂 使用量：35g/m以上(外装材縦目地に使用)
内装材目地処理材	材料：①及び② ①ジョイントコンパウンド系目地処理材 (JIS A 6914) 使用量：100g/m以上 ②ジョイントテープ (JIS A 6914) 厚さ：0.2mm以上、幅：52mm以上
留付け材	外装材固定用： 材料：①～⑧の一 ①鉄丸くぎ (JIS A 5508) 寸法：N38以上 ②ステンレス鋼くぎ (JIS A 5508) 寸法：SPN38以上 ③めっき鉄丸くぎ (JIS A 5508) 寸法：NZ38以上 ④太め鉄丸くぎ (JIS A 5508) 寸法：CN40以上 ⑤十字穴付き木ねじ (JIS B 1112) 寸法：φ3.5×長さ38mm以上 ⑥ドリリングタッピンねじ 寸法：φ3.5×長さ40mm以上 ⑦十字穴付き木ねじ 寸法：φ3.5×長さ38mm以上 ⑧タッピンねじ 寸法：φ3.5×長さ40mm以上 ⑥～⑧の材質：1)～5)の一 1)軟鋼線材 (JIS G 3505) 2)銅及び銅合金の線 (JIS H 3260) 3)機械構造用炭素鋼鋼材 (JIS G 4051) 4)冷間圧造用炭素鋼線 (JIS G 3507-2) 5)冷間圧造用ステンレス鋼線 (JIS G 4315) 留付け間隔： 横張の場合；水平500mm以下、鉛直385mm 縦張の場合；水平385mm、鉛直500mm以下

つづく

つづき

留付け材	<p>胴縁固定用：</p> <p>材料：①～⑧の一</p> <ul style="list-style-type: none">①鉄丸くぎ(JIS A 5508) 寸法：N38 以上②ステンレス鋼くぎ(JIS A 5508) 寸法：SFN38 以上③めっき鉄丸くぎ(JIS A 5508) 寸法：NZ38 以上④太め鉄丸くぎ(JIS A 5508) 寸法：CN40 以上⑤十字穴付き木ねじ(JIS B 1112) 寸法：φ3.5×長さ38mm 以上⑥ドリリングタッピンねじ 寸法：φ3.5×長さ40mm 以上⑦十字穴付き木ねじ 寸法：φ3.5×長さ38mm 以上⑧タッピンねじ 寸法：φ3.5×長さ40mm 以上 <p>⑥～⑧の材質：1)～5)の一</p> <ul style="list-style-type: none">1)軟鋼線材(JIS G 3505)2)銅及び銅合金の線(JIS H 3260)3)機械構造用炭素鋼鋼材(JIS G 4051)4)冷間圧造用炭素鋼線(JIS G 3507-2)5)冷間圧造用ステンレス鋼線(JIS G 4315) <p>留付け間隔：水平 500mm 以下、鉛直 500mm 以下</p>
	<p>構造用面材固定用：</p> <p>材料：①～⑩の一</p> <ul style="list-style-type: none">①鉄丸くぎ(JIS A 5508) 寸法：N38 以上②ステンレス鋼くぎ(JIS A 5508) 寸法：SFN38 以上③めっき鉄丸くぎ(JIS A 5508) 寸法：NZ38 以上④太め鉄丸くぎ(JIS A 5508) 寸法：CN40 以上⑤せっこうボード用くぎ(JIS A 5508) 寸法：GN40 以上⑥シーリングインシュレーションファイバースポルト用くぎ(JIS A 5508) 寸法：SN40 以上⑦十字穴付き木ねじ(JIS B 1112) 寸法：φ3.5×長さ38mm 以上⑧ドリリングタッピンねじ 寸法：φ3.5×長さ40mm 以上⑨十字穴付き木ねじ 寸法：φ3.5×長さ38mm 以上⑩タッピンねじ 寸法：φ3.5×長さ40mm 以上 <p>⑧～⑩の材質：1)～5)の一</p> <ul style="list-style-type: none">1)軟鋼線材(JIS G 3505)2)銅及び銅合金の線(JIS H 3260)3)機械構造用炭素鋼鋼材(JIS G 4051)4)冷間圧造用炭素鋼線(JIS G 3507-2)5)冷間圧造用ステンレス鋼線(JIS G 4315) <p>留付け間隔：周辺部 500mm 以下、中央部 500mm 以下</p>

つづく

つづき

留付け材	<p>役物固定用：(外装材が横張の場合) 材料：①～⑧の一</p> <ul style="list-style-type: none">①鉄丸くぎ(JIS A 5508) 寸法：N38 以上②ステンレス鋼くぎ(JIS A 5508) 寸法：SFN38 以上③めっき鉄丸くぎ(JIS A 5508) 寸法：NZ38 以上④太め鉄丸くぎ(JIS A 5508) 寸法：CN40 以上⑤十字穴付き木ねじ(JIS B 1112) 寸法：φ3.5×長さ 38mm 以上⑥ドリリングタッピンねじ 寸法：φ3.5×長さ 40mm 以上⑦十字穴付き木ねじ 寸法：φ3.5×長さ 38mm 以上⑧タッピンねじ 寸法：φ3.5×長さ 40mm 以上 <p>⑥～⑧の材質：1)～5)の一</p> <ul style="list-style-type: none">1) 軟鋼線材(JIS G 3505)2) 銅及び銅合金の線(JIS H 3260)3) 機械構造用炭素鋼鋼材(JIS G 4051)4) 冷間圧造用炭素鋼線(JIS G 3507-2)5) 冷間圧造用ステンレス鋼線(JIS G 4315) <p>留付け間隔：1000mm 以下</p>
	<p>内装材固定用： 材料：①～⑨の一</p> <ul style="list-style-type: none">①鉄丸くぎ(JIS A 5508) 寸法：N25 以上②せっこうボード用くぎ(JIS A 5508) 寸法：GN25 以上③めっき鉄丸くぎ(JIS A 5508) 寸法：NZ25 以上④ステンレス鋼くぎ(JIS A 5508) 寸法：SFN25 以上⑤太め鉄丸くぎ(JIS A 5508) 寸法：CN25 以上⑥十字穴付き木ねじ(JIS B 1112) 寸法：φ3.1×長さ 25mm 以上⑦ドリリングタッピンねじ 寸法：φ2.9×長さ 25mm 以上⑧十字穴付き木ねじ 寸法：φ3.1×長さ 25mm 以上⑨タッピンねじ 寸法：φ2.9×長さ 25mm 以上 <p>⑦～⑨の材質：1)～5)の一</p> <ul style="list-style-type: none">1) 軟鋼線材(JIS G 3505)2) 銅及び銅合金の線(JIS H 3260)3) 機械構造用炭素鋼鋼材(JIS G 4051)4) 冷間圧造用炭素鋼線(JIS G 3507-2)5) 冷間圧造用ステンレス鋼線(JIS G 4315) <p>留付け間隔：周辺部 150mm 以下、中央部 200mm 以下</p>

つづく

つづき

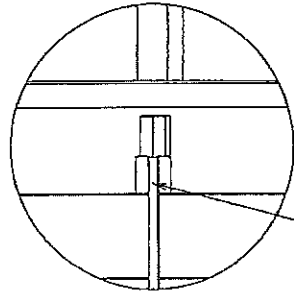
留付け材	<p>防水紙固定用： 材料：ステーブル 材質：1) 又は 2) 1) ステンレス鋼線 (JIS G 4309) 2) 鉄線 (JIS G 3532) 寸法：(内幅)9.6mm 以上×(足長さ)10 mm 以上 留付け間隔：500mm 以下</p> <p>無機質断熱材固定用： 材料：ステーブル 材質：1) 又は 2) 1) ステンレス鋼線 (JIS G 4309) 2) 鉄線 (JIS G 3532) 寸法：(内幅)9.6mm 以上×(足長さ)10 mm 以上 留付け間隔：200mm 以下</p>
役物	<p>材料：①又は②</p> <p>①目地セット ・目地カバー： 材料：1) 又は 2) 1) 塗装溶融 55%アルミニウム-亜鉛合金めっき鋼板 (JIS G 3322) 2) 溶融 55%アルミニウム-亜鉛合金めっき鋼板 (JIS G 3321) 厚さ：0.25mm 以上</p> <p>・目地受け 材料：1) 又は 2) 1) 塗装溶融 55%アルミニウム-亜鉛合金めっき鋼板 (JIS G 3322) 2) 溶融 55%アルミニウム-亜鉛合金めっき鋼板 (JIS G 3321) 厚さ：0.25mm 以上</p> <p>②H ジョイナー 材料：1) 又は 2) 1) 塗装溶融 55%アルミニウム-亜鉛合金めっき鋼板 (JIS G 3322) 2) 溶融 55%アルミニウム-亜鉛合金めっき鋼板 (JIS G 3321) 厚さ：0.25mm 以上</p>

5. 申請仕様の構造説明図：

申請仕様の構造説明図を図 1～図 4、外装材断面図を図 5 及び役物形状図を図 6 に示す。

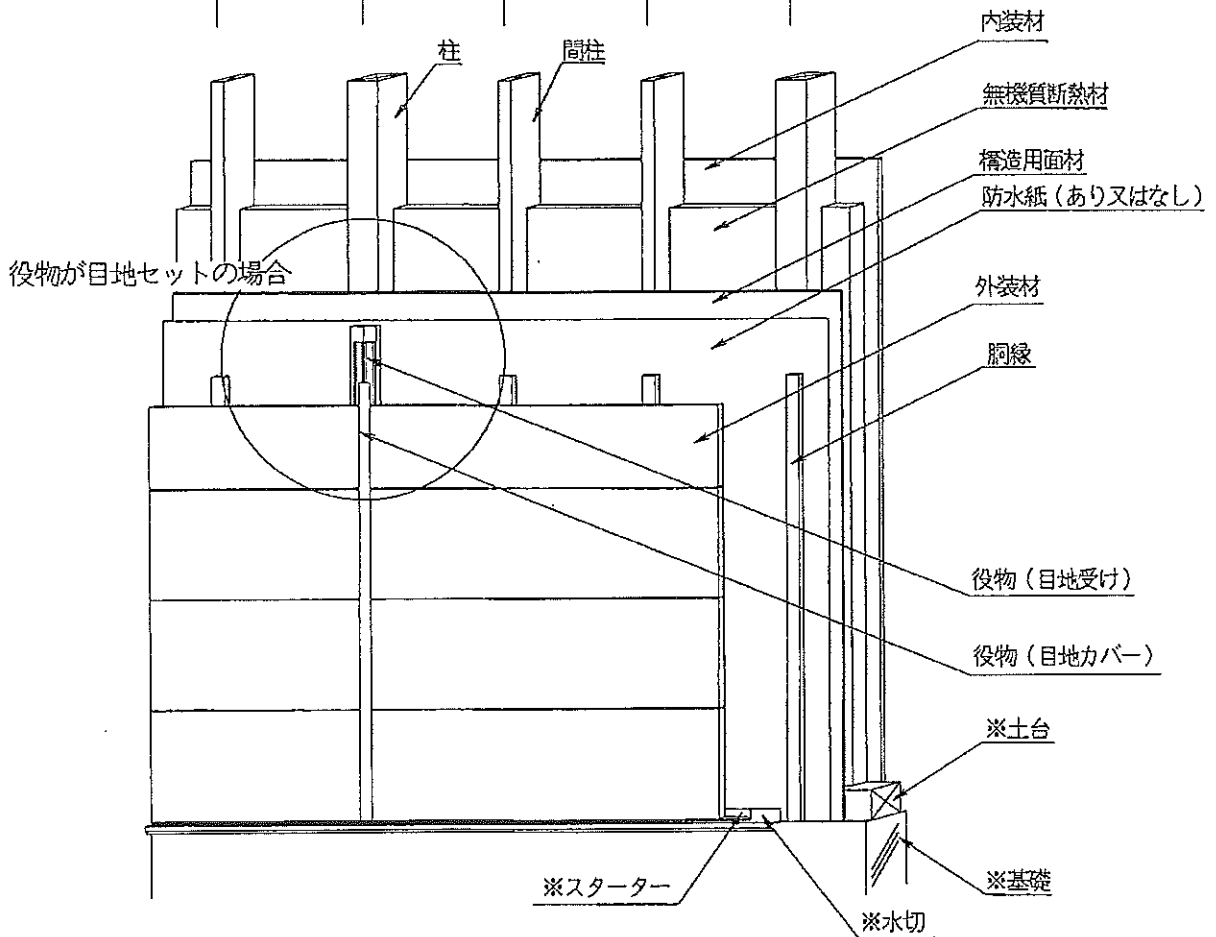
単位mm

役物がHジョイナーの場合



役物 (Hジョイナー)

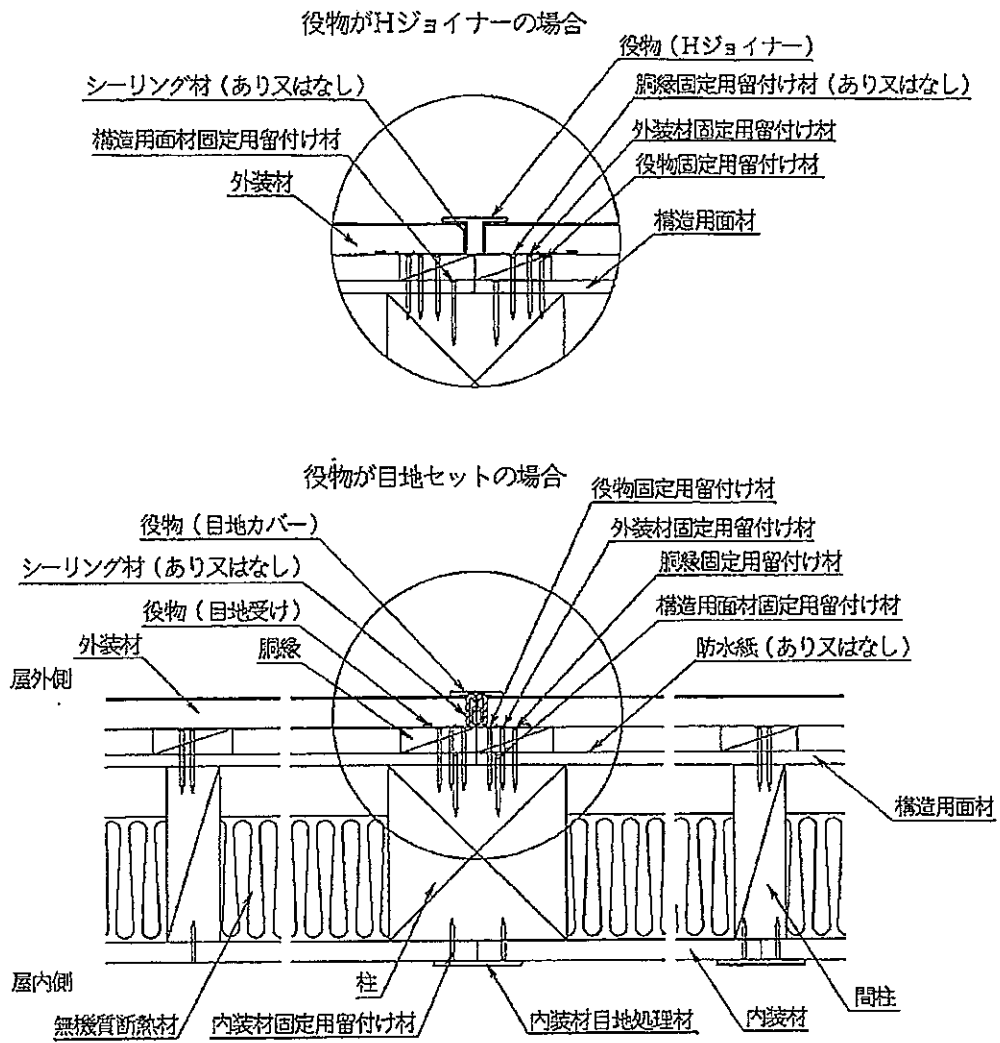
500以下	500以下	500以下	500以下
-------	-------	-------	-------



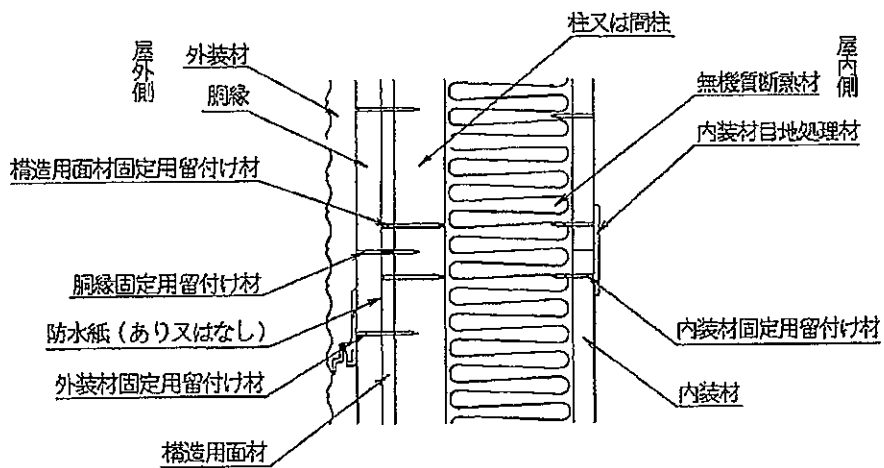
(外装材が横張、構造用面材が有りの場合)

※評価対象外

図 1 構造説明図



水平断面詳細図

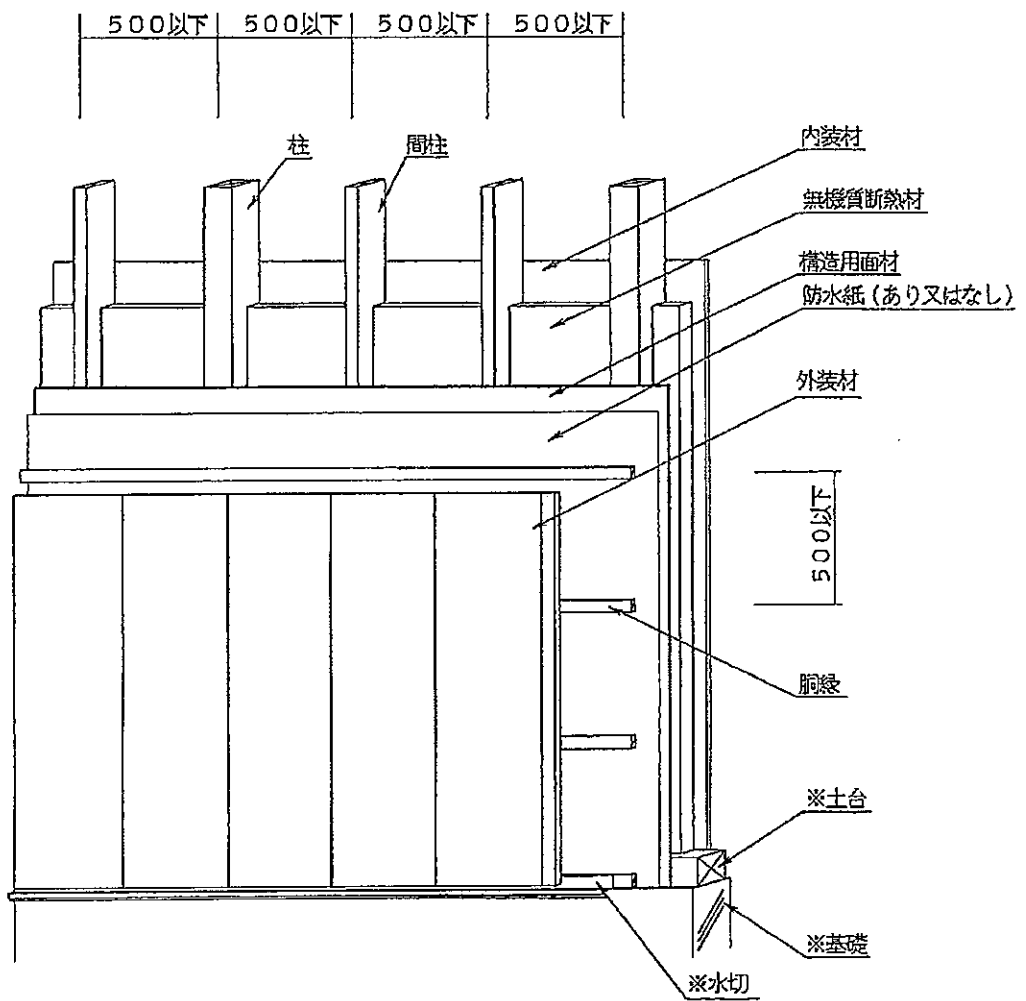


鉛直断面詳細図

(外装材が横張、構造用面材がある場合)

図2 構造説明図

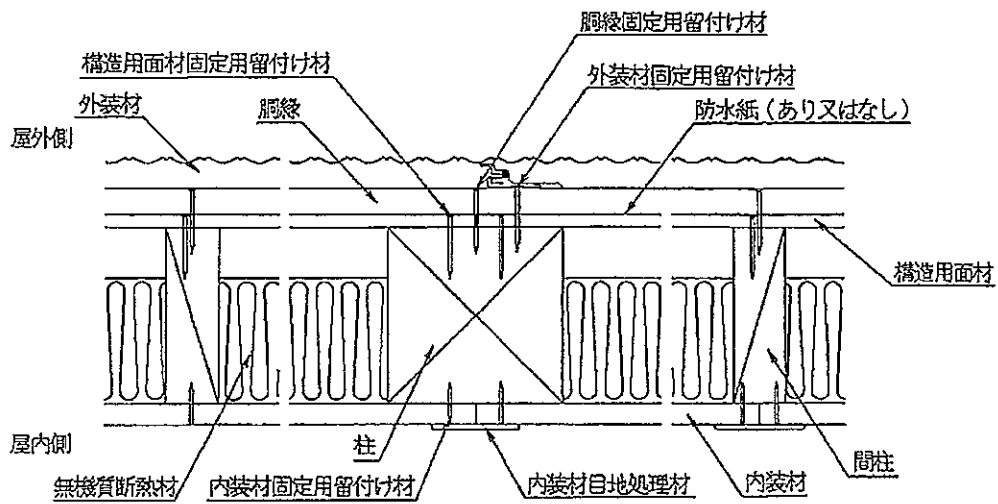
単位mm



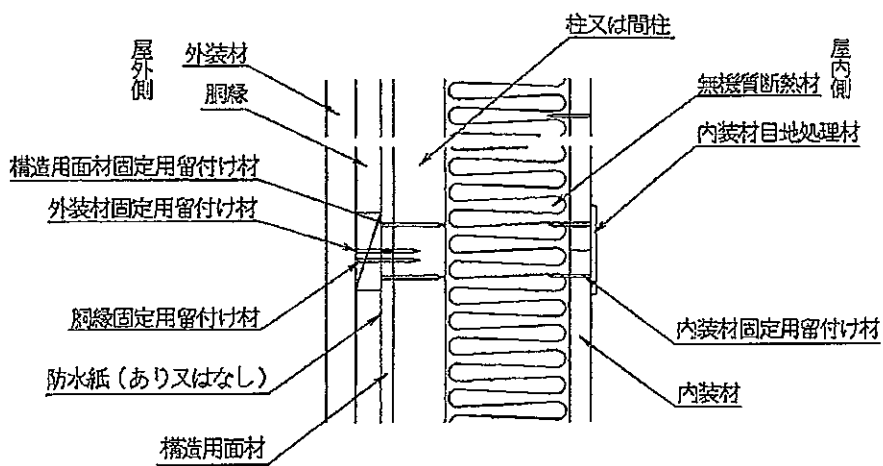
(外装材が縦張、構造用面材がある場合)

※評価対象外

図3 構造説明図



水平断面詳細図

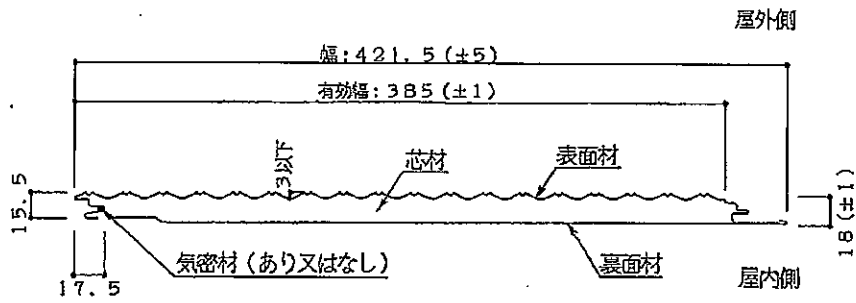


鉛直断面詳細図

(外装材が縦張、構造用面材ありの場合)

図 4 構造説明図

単位mm



断面欠損率: 8.7%以下 (エンボス最大深度3)

図5 外装材断面図

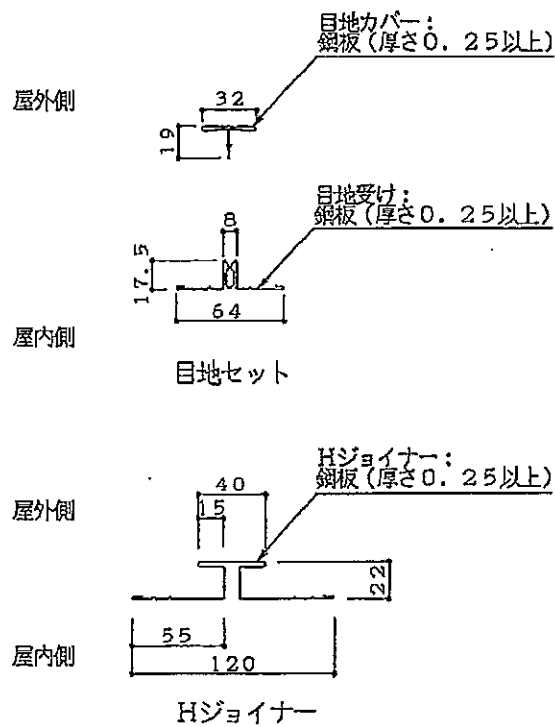


図6 役物形状図

6. 施工方法：

施工図を図7及び図8に示す。

施工は以下の手順で行う。

1) 軸組

柱及び間柱は500mm以下の間隔で取付け、柱及び間柱に構造用面材を取付ける。

2) 断熱材の取付け

柱及び間柱の間に無機質断熱材を入れステーブルを用いて取付ける。

3) 防水紙の取付け

防水紙をステーブルを用いて取付ける。

4) 胴縁の取付け

・外装材が横張の場合

柱又は間柱に対して縦方向に配置し、500mm以下の間隔で不陸のないように平滑に柱又は間柱に留付け材で固定する。外装材縦目地部には2列配置する。

・外装材が縦張の場合

柱又は間柱に対して横方向に配置し、500mm以下の間隔で不陸のないように平滑に柱又は間柱に留付け材で固定する。

5) 水切、スターター(外装材が横張の場合に使用)の取付け(評価対象外)

・外装材が横張の場合

あらかじめ土台に水切、スターターを留付け材で固定する。スターターは水準器を使い水平に取付ける。

・外装材が縦張の場合

あらかじめ土台に水切を留付け材で固定する。

6) 外装材の取付け

(外装材が横張の場合)

一枚目の外装材の下部をスターターに落とし込み、オス部を柱又は間柱に留付け材で固定する。二枚目の外装材のメス部を一枚目の外装材のオス部に落とし込み、オス部を柱又は間柱にあたるよう留付け材で固定する。以下三枚目からは同様に施工する。

・外装材縦目地の施工方法

・役物(目地セット)を取付ける場合

縦目地部は、あらかじめ目地受けを柱又は間柱若しくは胴縁に留付け材で固定した後、その上に外装材を留付け材で固定する。必要に応じて目地受けと外装材の間は防水の為にシーリング材でシールする。外装材を張り終えたら目地受けの差し込み溝に目地カバーを差し込み縦目地部をカバーする。

・役物(Hジョイナー)を取付ける場合

縦目地部は、あらかじめHジョイナーを柱又は間柱若しくは胴縁に留付け材で固定した後、外装材を挿入し留付け材で固定する。必要に応じてHジョイナーと外装材の間は防水の為にシーリング材でシールする。

(外装材が縦張の場合)

一枚目の外装材を垂直に立てその下部を水切にあわせて、胴縁上に両端(左右のオス部、メス部)を留付け材で固定する。

二枚目の外装材のメス部を一枚目の外装材のオス部に差し込み、その下部を水切にあわせてオス側を留付け材で固定する。

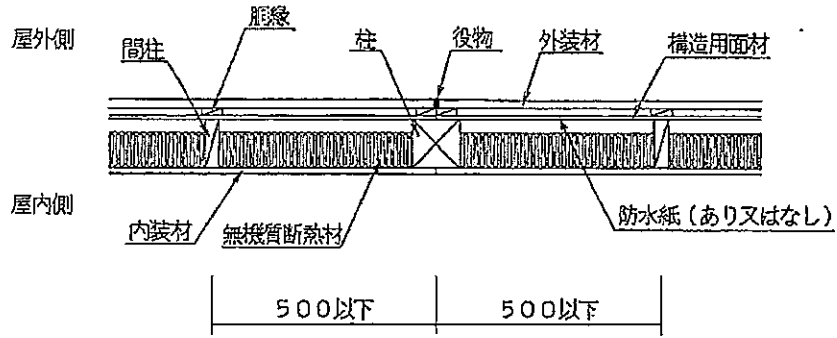
以下三枚目からは二枚目と同様に施工する。

7) 内装材の取付け

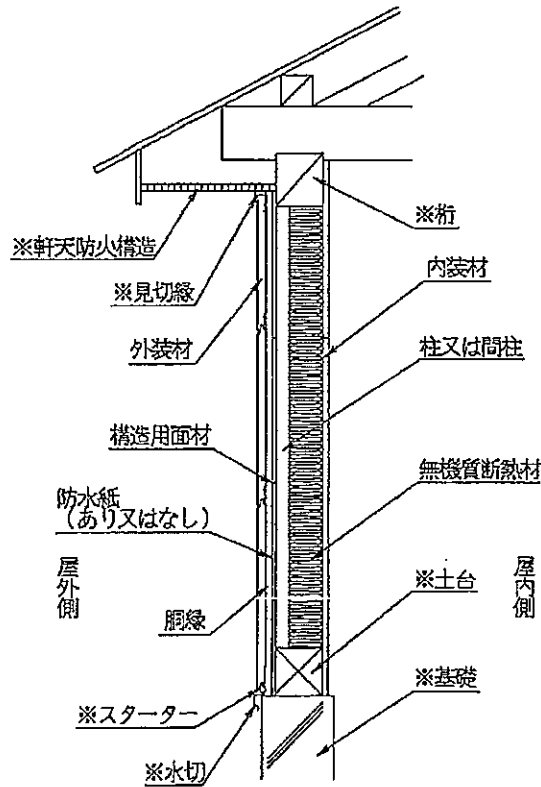
内装材は留付け材で柱及び間柱に取付ける。

内装材目地部は内装材目地処理材を用いて処理する。

単位mm



水平断面図



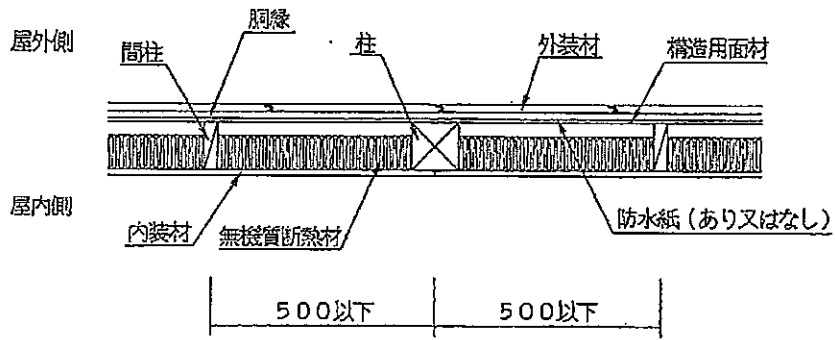
鉛直断面図

※評価対象外

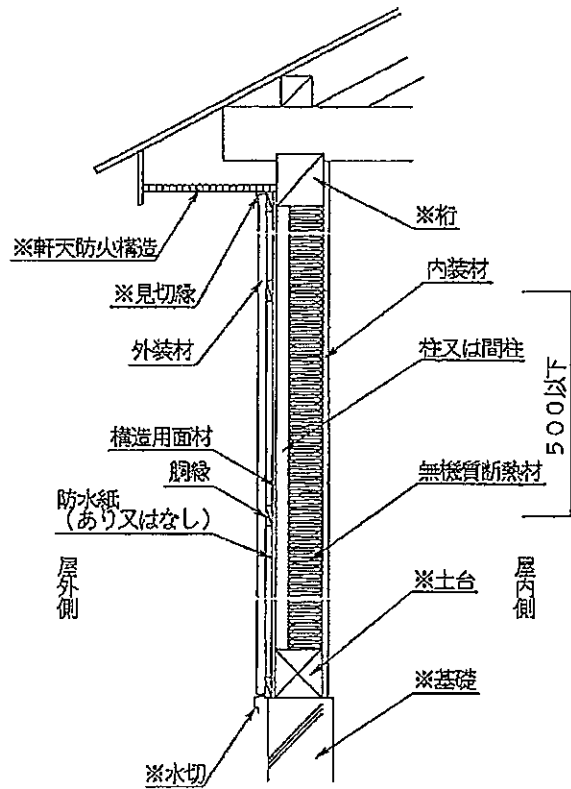
(外装材が横張、構造用面材が有りの場合)

図7 施工図

単位mm



水平断面図



鉛直断面図

※評価対象外

(外装材が縦張、構造用面材がある場合)

図8 施工図