

別 添

1. 構造名：

人造鉱物繊維断熱材充てん／溶融 55%アルミニウム－亜鉛合金めっき鋼板・硬質ウレタンフォーム・木質系ボード表張／せっこうボード裏張／木製枠組造外壁

2. 申請仕様の寸法：

申請仕様の寸法を表 1 に示す。

表 1 申請仕様の寸法

項目	申請仕様
構造高さ、壁幅	構造計算等により構造安全性が確かめられた寸法
壁厚さ	143.5mm 以上
たて枠間隔	455mm 以下

3. 申請仕様の主構成材料：

申請仕様の主構成材料を表2に示す。

表2 申請仕様の主構成材料

項 目	申 請 仕 様
たて枠 (荷重支持部材)	材料：平成13年国土交通省告示第1540号に適合する壁のたて枠材 寸法：38mm×89mm以上
上枠・下枠	材料：平成13年国土交通省告示第1540号に適合する壁の上枠及び下枠材 寸法：38mm×89mm以上
受け材	材料：平成13年国土交通省告示第1540号に適合する壁の上枠及び下枠材 寸法：38mm×89mm以上（構造用面材及び内装材の横目地部分に使用）
胴縁	材料：日本農林規格に適合する針葉樹の構造用製材又は下地用製材 寸法：15mm×45mm以上 長さ：895mm以上、1820mm以下 胴縁隙間：30mm以下 留付け間隔：455mm以下（外装材水平目地部2列配置）
外装材	形状：平板 表面の形状：平滑又はエンボス（最大深度3mm） 断面欠損率：8.7%以下 厚さ：18（±1）mm 幅：421.5（±5）mm 有効幅：385（±1）mm 長さ：最小1175mm、最大10000mm（-0、+5mm） 構成： ・表面材：①又は② ①塗装溶融55%アルミニウム-亜鉛合金めっき鋼板（JIS G 3322） ②溶融55%アルミニウム-亜鉛合金めっき鋼板（JIS G 3321） 厚さ：0.25mm以上 ・芯材：硬質ウレタンフォーム 厚さ：17.5（±1.0）mm（但し溝部を除く） 酸素指数：20.8（±0.5）以上 密度：24（±3）kg/m ³ 組成：イソシアネート 64重量% ポリオール 36重量% 発泡剤：水 ・裏面材：①～⑤の一 ①はり合せアルミニウムはく（JIS Z 1520） ①の厚さ：0.2（±0.1）mm ②塗装溶融55%アルミニウム-亜鉛合金めっき鋼板（JIS G 3322） ③溶融55%アルミニウム-亜鉛合金めっき鋼板（JIS G 3321） ④塗装溶融亜鉛めっき鋼板（JIS G 3312） ⑤溶融亜鉛めっき鋼板（JIS G 3302） ②～⑤の厚さ：0.15mm以上 ・気密材：①、②又は③ ①EPDM スポンジ 寸法：φ4.0mm以下 有機質量：3.2（±0.3）g/m ②軟質塩化ビニル系樹脂 寸法：φ4.0mm以下 有機質量：3.2（±0.3）g/m ③なし

つづく

つづき

項 目	申 請 仕 様
内装材	材料：①又は② ①せっこうボード (JIS A 6901) ②強化せっこうボード (JIS A 6901) 厚さ：12.5mm 以上 密度：0.70 (±0.05) g/cm ³ 以上
無機質断熱材	材料：①又は② ①住宅用人造鉱物繊維断熱材 (JIS A 9521) 種類：1) 又は 2) 1) グラスウール 厚さ：90mm 以上、熱抵抗値による区分：2.4SI 以上 2) ロックウール 厚さ：90mm 以上、熱抵抗値による区分：2.4SI 以上 ②人造鉱物繊維保温材 (JIS A 9504) 種類：1) 又は 2) 1) グラスウール 厚さ：90mm 以上、密度：16 kg/m ³ 以上 2) ロックウール 厚さ：90mm 以上、密度：30 kg/m ³ 以上
構造用面材	材料：①～③のー (ただし、構造用面材の仕様に応じ、かつ国土交通大臣が指定する又は認定する枠組壁工法を用いる当該壁の構造方法に準拠して選択する。)
木質系 ボード	①構造用合板 (日本農林規格) 厚さ：9mm 以上、 密度：0.55 (±0.08) g/cm ³ 以上 ②構造用パネル (日本農林規格) 厚さ：9mm 以上、 密度：0.57 (±0.08) g/cm ³ 以上 ③パーティクルボード (JIS A 5908) 厚さ：12mm 以上、 密度：0.60 (±0.06) g/cm ³ 以上

4. 申請仕様の副構成材料：

申請仕様の副構成材料を表3に示す。

表3 申請仕様の副構成材料

項 目	申 請 仕 様
防水紙	材料：①、②又は③ ①アスファルトフェルト (JIS A 6005) 単位面積質量：430g/m ² 以下 ②透湿防水シート (JIS A 6111) 厚さ：0.17mm以下 単位面積質量：430g/m ² 以下 材質：1)、2) 又は3) 1) ポリエチレン、2) ポリエステル、3) ポリプロピレン ③なし
気密材	材料：①又は② ①気密フィルム 厚さ：0.2mm以下 材質：1)、2) 又は3) 1) 住宅用プラスチック系防湿フィルム (JIS A 6930) 2) 包装用ポリエチレンフィルム (JIS Z 1702) 3) 農業用ポリエチレンフィルム (JIS K 6781) ②なし
シーリング材	材料：①～⑦の一 ①なし ②変成ウレタン系樹脂 ③ポリサルファイド系樹脂 ④変成ポリサルファイド系樹脂 ⑤シリコーン系樹脂 ⑥変成シリコーン系樹脂 ⑦エポキシ系樹脂 使用量：50 (±5) g/m (外装材水平目地に使用)
内装材目地処理材	材料：ジョイントコンパウンド系目地処理材 (JIS A 6914) 使用量：100g/m以上
留付け材	外装材固定用： 材料：①～⑧の一 ①鉄丸くぎ (JIS A 5508)：N38以上 ②ステンレス鋼くぎ (JIS A 5508)：SFN38以上 ③めっき鉄丸くぎ (JIS A 5508)：NZ38以上 ④太め鉄丸くぎ (JIS A 5508)：CN40以上 ⑤十字穴付き木ねじ (JIS B 1112)：φ3.5mm×L38mm以上 ⑥ドリリングタッピンねじ：φ3.5mm×L40mm以上 ⑦十字穴付き木ねじ：φ3.5mm×L38mm以上 ⑧タッピンねじ：φ3.5mm×L40mm以上 ⑥～⑧の材質：1)～4)の一 1) 軟鋼線材 (JIS G 3505) 2) 機械構造用炭素鋼鋼材 (JIS G 4051) 3) 冷間圧造用炭素鋼線 (JIS G 3507-2) 4) 冷間圧造用ステンレス鋼線 (JIS G 4315) 留付け間隔：水平 385mm、鉛直 455mm以下

つづく

つづき

項 目	申 請 仕 様
留付け材	<p>胴縁固定用：</p> <p>材料：①～⑧の一</p> <p>①鉄丸くぎ (JIS A 5508) : N38 以上</p> <p>②ステンレス鋼くぎ (JIS A 5508) : SFN38 以上</p> <p>③めっき鉄丸くぎ (JIS A 5508) : NZ38 以上</p> <p>④太め鉄丸くぎ (JIS A 5508) : CN40 以上</p> <p>⑤十字穴付き木ねじ (JIS B 1112) : $\phi 3.5\text{mm} \times \text{L}38\text{mm}$ 以上</p> <p>⑥ドリリングタッピンねじ : $\phi 3.5\text{mm} \times \text{L}40\text{mm}$ 以上</p> <p>⑦十字穴付き木ねじ : $\phi 3.5\text{mm} \times \text{L}38\text{mm}$ 以上</p> <p>⑧タッピンねじ : $\phi 3.5\text{mm} \times \text{L}40\text{mm}$ 以上</p> <p>⑥～⑧の材質：1)～4)の一</p> <p>1) 軟鋼線材 (JIS G 3505)</p> <p>2) 機械構造用炭素鋼鋼材 (JIS G 4051)</p> <p>3) 冷間圧造用炭素鋼線 (JIS G 3507-2)</p> <p>4) 冷間圧造用ステンレス鋼線 (JIS G 4315)</p> <p>留付け間隔：455mm 以下</p> <hr/> <p>構造用面材固定用：</p> <p>材料：太め鉄丸くぎ (JIS A 5508) : CN50 以上</p> <p>留付け間隔：周辺部 100mm 以下、中央部 200mm 以下</p>

つづく

つづき

項 目	申 請 仕 様
留付け材 (つづき)	受け材固定用： 材料：太め鉄丸くぎ（JIS A 5508）：CN75 以上
	役物固定用： 材料：①～⑧の一 ①鉄丸くぎ（JIS A 5508）：N38 以上 ②ステンレス鋼くぎ（JIS A 5508）：SFN38 以上 ③めっき鉄丸くぎ（JIS A 5508）：NZ38 以上 ④太め鉄丸くぎ（JIS A 5508）：CN40 以上 ⑤十字穴付き木ねじ（JIS B 1112）：φ3.5mm×L38mm 以上 ⑥ドリリングタッピンねじ：φ3.5mm×L40mm 以上 ⑦十字穴付き木ねじ：φ3.5mm×L38mm 以上 ⑧タッピンねじ：φ3.5mm×L40mm 以上 ⑥～⑧の材質：1)～4)の一 1)軟鋼線材（JIS G 3505） 2)機械構造用炭素鋼鋼材（JIS G 4051） 3)冷間圧造用炭素鋼線（JIS G 3507-2） 4)冷間圧造用ステンレス鋼線（JIS G 4315） 留付け間隔：1000mm 以下
	内装材固定用： 材料：①～⑨の一 ①鉄丸くぎ（JIS A 5508）：N25 以上 ②せっこうボード用くぎ（JIS A 5508）：GN25 以上 ③めっき鉄丸くぎ（JIS A 5508）：NZ25 以上 ④ステンレス鋼くぎ（JIS A 5508）：SFN25 以上 ⑤太め鉄丸くぎ（JIS A 5508）：CN25 以上 ⑥十字穴付き木ねじ（JIS B 1112）：φ3.1mm×L25mm 以上 ⑦ドリリングタッピンねじ：φ2.9mm×L25mm 以上 ⑧十字穴付き木ねじ：φ3.1mm×L25mm 以上 ⑨タッピンねじ：φ2.9mm×L25mm 以上 ⑦～⑨の材質：1)～4)の一 1)軟鋼線材（JIS G 3505） 2)機械構造用炭素鋼鋼材（JIS G 4051） 3)冷間圧造用炭素鋼線（JIS G 3507-2） 4)冷間圧造用ステンレス鋼線（JIS G 4315） 留付け間隔：周辺部 150mm 以下、中央部 200mm 以下

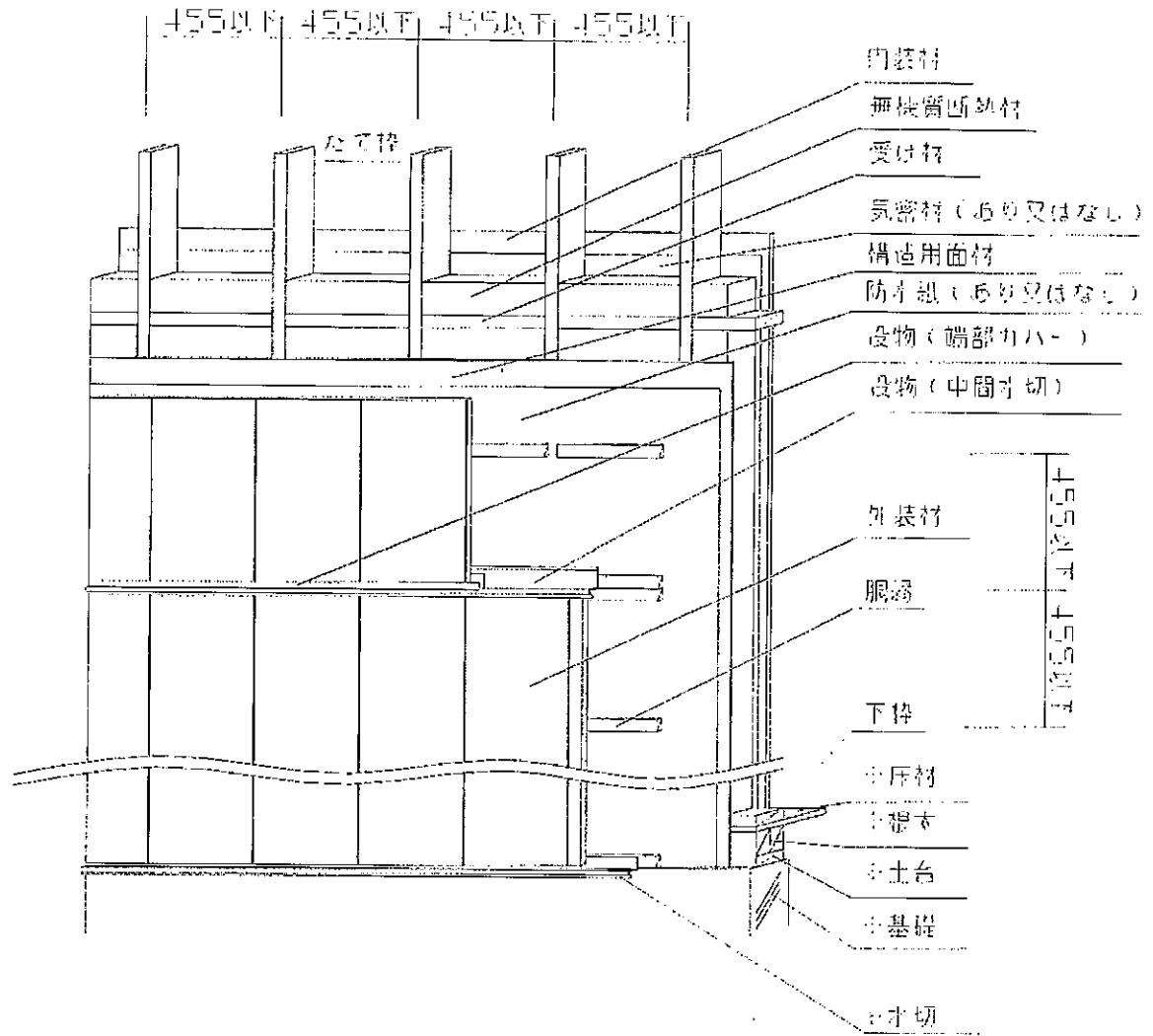
つづく

つづき

項 目	申 請 仕 様
留付け材 (つづき)	防水紙固定用： 材料：ステープル 材質：1)又は2) 1) ステンレス鋼線 (JIS G 4309) 2) 鉄線 (JIS G 3532) 寸法：(内幅) 9.6mm 以上× (足長さ) 10 mm 以上 留付け間隔：455mm 以下
	無機質断熱材固定用： 材料：ステープル 材質：1)又は2) 1) ステンレス鋼線 (JIS G 4309) 2) 鉄線 (JIS G 3532) 寸法：(内幅) 9.6mm 以上× (足長さ) 10 mm 以上 留付け間隔：200mm 以下
	気密材固定用 (仮留め)： 材料：ステープル 材質：1)又は2) 1) ステンレス鋼線 (JIS G 4309) 2) 鉄線 (JIS G 3532) 寸法：(内幅) 9.6mm 以上× (足長さ) 10 mm 以上
役物	材料：①及び② ①中間水切 材料：1)又は2) 1) 塗装溶融 55%アルミニウム-亜鉛合金めっき鋼板 (JIS G 3322) 2) 溶融 55%アルミニウム-亜鉛合金めっき鋼板 (JIS G 3321) 厚さ：0.25mm 以上 ②端部カバー 材料：1)又は2) 1) 塗装溶融 55%アルミニウム-亜鉛合金めっき鋼板 (JIS G 3322) 2) 溶融 55%アルミニウム-亜鉛合金めっき鋼板 (JIS G 3321) 厚さ：0.25mm 以上

5. 申請仕様の構造説明図：

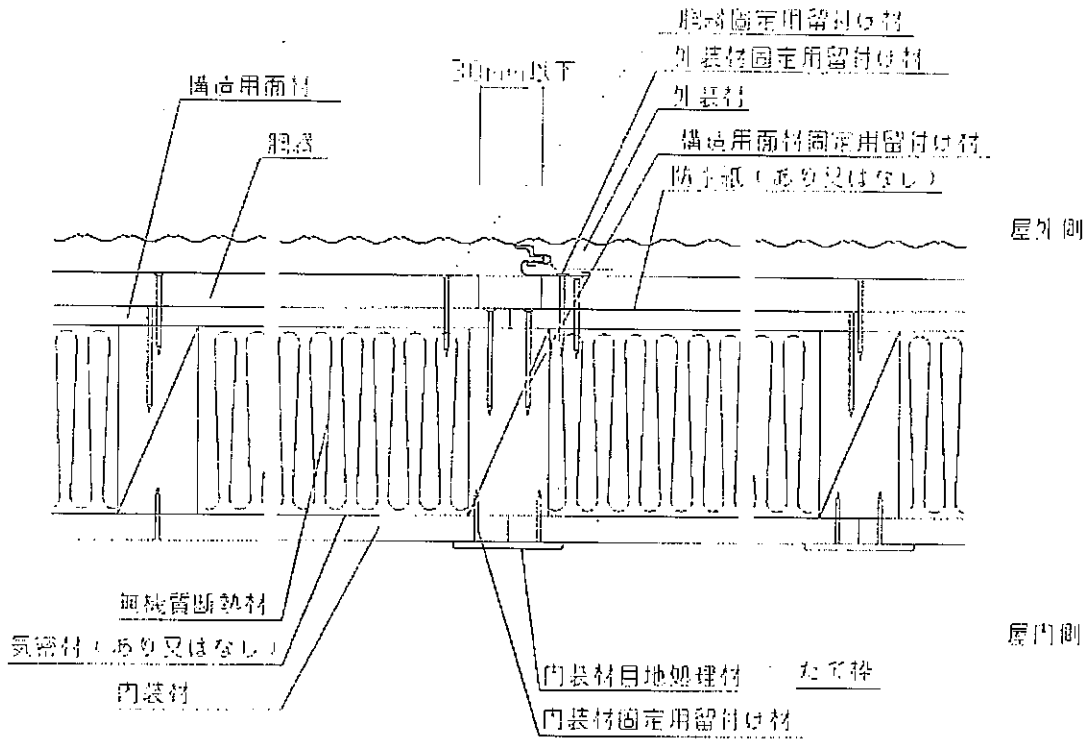
申請仕様の構造説明図を図1～図2、外装材断面図を図3及び役物形状図を図4に示す。



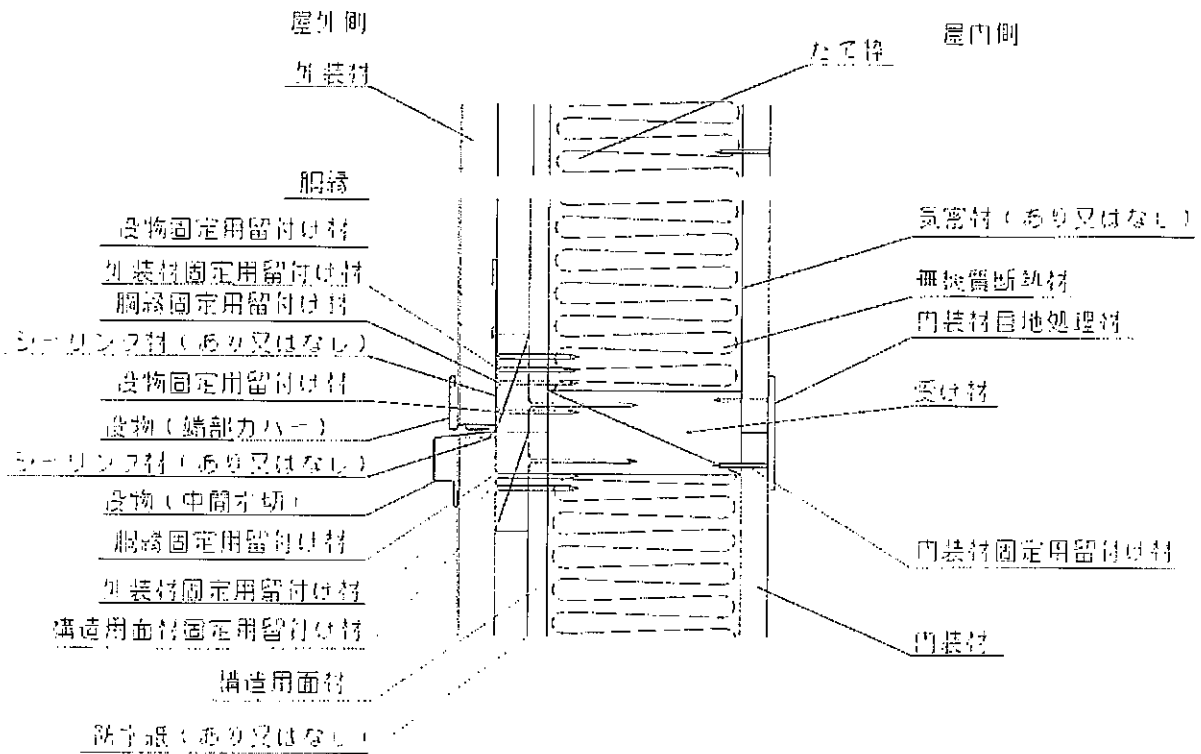
：は詳細対象図

単位：mm

図1 構造説明図



水平断面詳細図



鉛直断面詳細図

図2 構造説明図

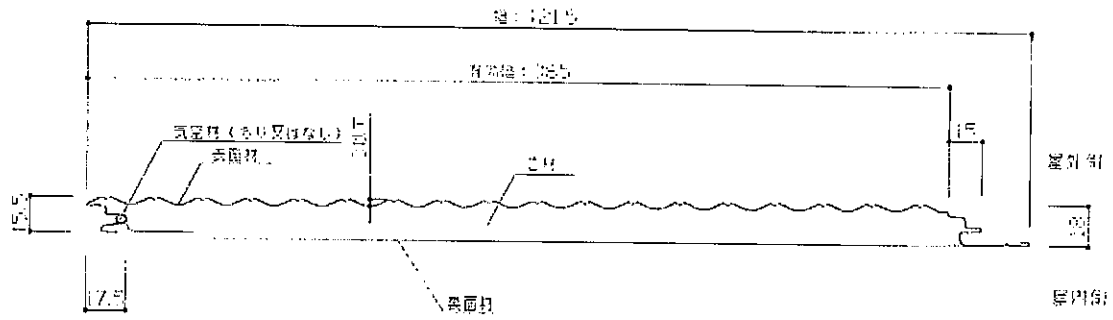


图3 外装材断面图

单位：mm

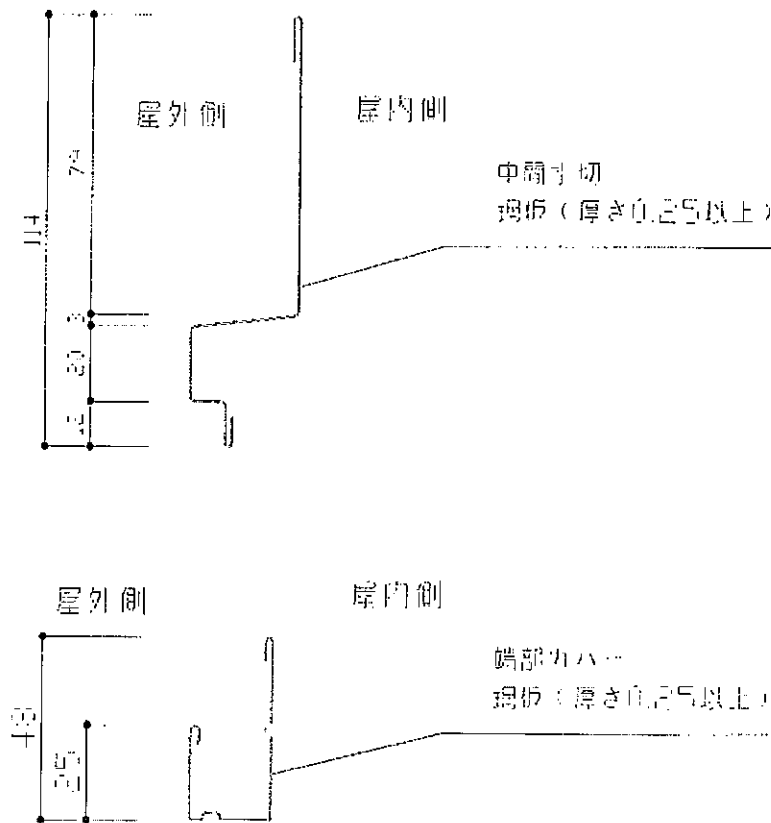


图4 役物形状图

单位：mm

6. 施工方法：

施工図を図5に示す。

施工は以下の手順で行う。

1) 枠組

上枠及び下枠に取付けるたて枠は455mm以下の間隔で平滑に取付ける。

2) 受け材の取付

構造用面材及び内装材の横目地部分がある場合には、あらかじめ構造用面材及び内装材の横目地部分のたて枠の間に受け材を留付け材で取付ける。

3) 構造用面材の取付

構造用面材を上枠、下枠、たて枠及び受け材に留付け材で取付ける。

4) 無機質断熱材の取付

あらかじめ無機質断熱材の継手部分と外装材の横目地が揃わないように配置し、たて枠の間に無機質断熱材を入れステーブルを用いて取付ける。

5) 防水紙の取付

防水紙を構造用面材の上へ、防水紙の上下の重ね代を100mmとしてステーブルを用いて取付ける。

6) 気密材の取付

気密材をたて枠へ、気密材の上下の重ね代を100mmとしてステーブルを用いて仮留めする。

7) 胴縁の取付

胴縁をたて枠に対して横方向に配置し、平滑に構造用面材及び上枠、下枠、たて枠に留付け材で固定する。外装材水平目地部には2列配置する。

また、一本の胴縁の長さを1820mm以下とし、隣接する胴縁端部と30mm以下の隙間を設ける。隙間はたて枠上に設ける。

8) 水切の取付（評価対象外）

土台に水切を留付け材で固定する。

9) 外装材の取付

一枚目の外装材を垂直に立てその下部を水切りにあわせて、胴縁上に両端（左右のオス部、メス部）をくぎで固定する。

二枚目の外装材のメス部を一枚目の外装材のオス部に差し込み、その下部を水切りにあわせてオス側をくぎで固定する。

以下三枚目からは二枚目と同様に施工する。

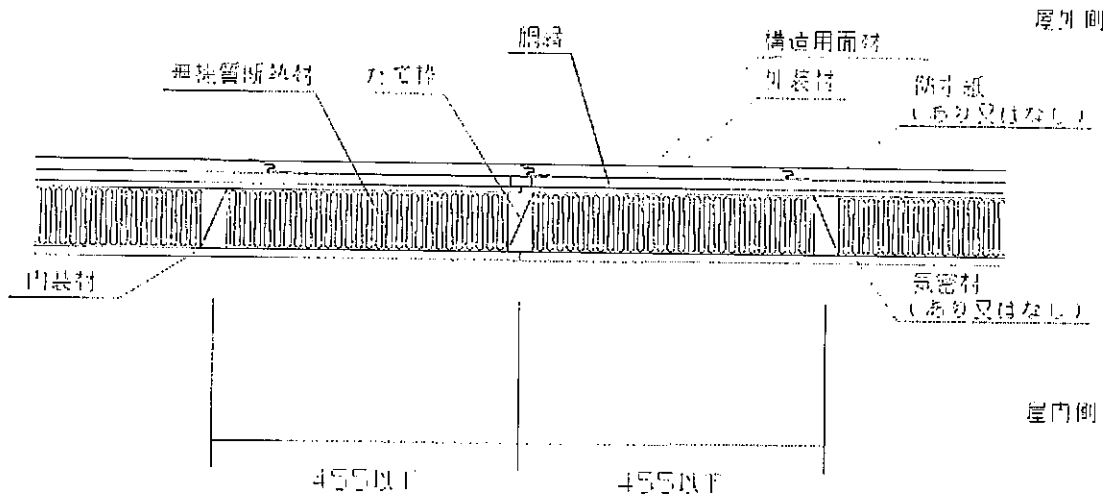
10) 役物（中間水切）及び役物（端部カバー）の取付

役物（中間水切）を外装材水平目地となる胴縁にくぎ留めする。役物（端部カバー）を役物（中間水切）の上に平行に接触するよう配置し、外装材水平目地上部の外装材下端を差し込んで9)の方法と同様に外装材を固定する。必要に応じて役物（端部カバー）と外装材の間は防水の為にシーリング材でシールする。

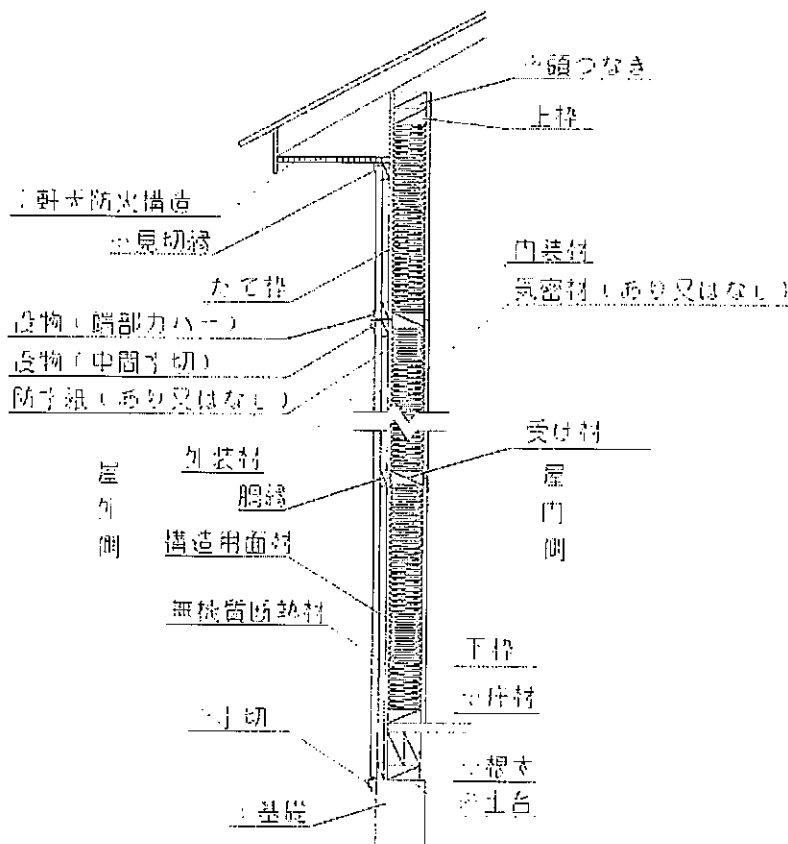
11) 内装材の取付

内装材は留付け材で上枠、下枠、たて枠及び受け材に取付ける。

内装材目地部は内装材目地処理材を用いて処理する。



水平断面図



(注) 評価対象外

鉛直断面図

単位：mm

図 5 施工図