

別 添

1. 構造名：

人造鉱物繊維断熱材充てん／塗装／亜鉛めっき鋼板・硬質ウレタンフォーム・硬質木片セメント板
表張／せっこうボード裏張／木製枠組造外壁

2. 申請仕様の寸法：

申請仕様の寸法を表 1 に示す。

表 1 申請仕様の寸法

項目	申請仕様
構造高さ、壁幅	構造計算等により構造安全性が確かめられた寸法
壁厚さ	146.5mm 以上
たて枠間隔	455mm 以下

3. 申請仕様の主構成材料：

申請仕様の主構成材料を表 2 に示す。

表 2 申請仕様の主構成材料

項 目	申 請 仕 様
たて枠 (荷重支持部材)	材料：平成 13 年国土交通省告示第 1540 号に適合する壁のたて枠材 寸法：38mm×89 mm以上
上枠・下枠	材料：平成 13 年国土交通省告示第 1540 号に適合する壁の上枠及び下枠材 寸法：38mm×89 mm以上
受け材	材料：平成 13 年国土交通省告示第 1540 号に適合する壁の上枠及び下枠材 寸法：38mm×89 mm以上（構造用面材及び内装材の横目地部分に使用）
胴縁	材料：日本農林規格に適合する針葉樹の構造用製材又は下地用製材 寸法：15mm×45mm 以上 留付け間隔：455mm 以下
外装材	形状：凹凸（最大深さ 7mm） 表面の形状：平滑 断面欠損率：15.6%以下 厚さ：18（±1）mm 幅：439（±5）mm 有効幅：400（±1）mm 長さ：最小 905 mm、最大 10000 mm（-0、+5 mm） 構成： <ul style="list-style-type: none"> ・表面材：塗装/亜鉛めっき鋼板 （国土交通大臣認定不燃材料：NM-8697） 厚さ：0.35 mm以上 ・芯材：硬質ウレタンフォーム 厚さ：17.5（±1.0）mm（但し溝部を除く） 酸素指数：20.8（±1.0）以上 密度：24（±3）kg/m³ 組成：イソシアネート 64 重量% ポリオール 36 重量% 発泡剤：水 ・裏面材：①～⑤の一 <ul style="list-style-type: none"> ①はり合せアルミニウムはく（JIS Z 1520） ①の厚さ：0.2（±0.1）mm ②塗装溶融 55%アルミニウム-亜鉛合金めっき鋼板（JIS G 3322） ③溶融 55%アルミニウム-亜鉛合金めっき鋼板（JIS G 3321） ④塗装溶融亜鉛めっき鋼板（JIS G 3312） ⑤溶融亜鉛めっき鋼板（JIS G 3302） ②～⑤の厚さ：0.15mm 以上 ・気密材：①、②又は③ <ul style="list-style-type: none"> ①EPDM スポンジ 寸法：φ 4.0mm 以下 有機質量：3.2（±0.3）g/m ②軟質塩化ビニル系樹脂 寸法：φ 4.0mm 以下 有機質量：3.2（±0.3）g/m ③なし

つづく

表2 のつづき

項 目	申 請 仕 様
内装材	材料：①又は② ①せっこうボード (JIS A 6901) ②強化せっこうボード (JIS A 6901) 厚さ：12.5mm 以上 密度：0.70 (±0.05) g/cm ³ 以上
無機質断熱材	材料：①又は② ①住宅用人造鉱物繊維断熱材 (JIS A 9521) ②人造鉱物繊維保温材 (JIS A 9504) 種類：1) 又は 2) 1) グラスウール 厚さ：90mm 以上、熱抵抗値による区分：2.4SI 以上、密度：16 kg/m ³ 以上 2) ロックウール 厚さ：90mm 以上、熱抵抗値による区分：2.4SI 以上、密度：30 kg/m ³ 以上
構造用面材	材料：硬質木片セメント板 (JIS A 5404) 厚さ：12mm 以上 (国土交通大臣が指定する又は認定する枠組壁工法を用いる当該壁の構造方法に準拠する。)

4. 申請仕様の副構成材料：

申請仕様の副構成材料を表3に示す。

表3 申請仕様の副構成材料

項 目	申 請 仕 様
防水紙	材料：①、②又は③ ①アスファルトフェルト（JIS A 6005） 単位面積質量：430g/m ² 以下 ②透湿防水シート（JIS A 6111） 厚さ：0.17mm以下 単位面積質量：60g/m ² 以下 材質：1)、2) 又は3) 1) ポリエチレン、2) ポリエステル、3) ポリプロピレン ③なし
防湿気密フィルム	材料：①又は② ①気密フィルム 厚さ：0.2mm以下 材質：1)、2) 又は3) 1) 住宅用プラスチック系防湿フィルム（JIS A 6930） 2) 包装用ポリエチレンフィルム（JIS Z 1702） 3) 農業用ポリエチレンフィルム（JIS K 6781） ②なし
シーリング材	材料：①～⑦の一 ①なし ②変成ウレタン系樹脂 ③ポリサルファイド系樹脂 ④変成ポリサルファイド系樹脂 ⑤シリコーン系樹脂 ⑥変成シリコーン系樹脂 ⑦エポキシ系樹脂 使用量：50（±5）g/m（外装材縦目地に使用）
内装材目地処理材	材料：ジョイントコンパウンド系目地処理材（JIS A 6914） 使用量：100g/m以上
留付け材	外装材固定用： 材料：①～⑧の一 ①鉄丸くぎ（JIS A 5508）：N38以上 ②ステンレス鋼くぎ（JIS A 5508）：SFN38以上 ③めっき鉄丸くぎ（JIS A 5508）：NZ38以上 ④太め鉄丸くぎ（JIS A 5508）：CN40以上 ⑤十字穴付き木ねじ（JIS B 1112）：φ3.5mm×L38mm以上 ⑥ドリリングタッピンねじ：φ3.5mm×L40mm以上 ⑦十字穴付き木ねじ：φ3.5mm×L38mm以上 ⑧タッピンねじ：φ3.5mm×L40mm以上 ⑥～⑧の材質：1)～4)の一 1) 軟鋼線材（JIS G 3505） 2) 機械構造用炭素鋼鋼材（JIS G 4051） 3) 冷間圧造用炭素鋼線（JIS G 3507-2） 4) 冷間圧造用ステンレス鋼線（JIS G 4315） 留付け間隔：水平 455mm以下、鉛直 400mm

つづく

表3のつづき

項 目	申 請 仕 様
留付け材 (つづき)	<p>胴縁固定用：</p> <p>材料：①～⑧の一</p> <p>①鉄丸くぎ (JIS A 5508) : N38 以上</p> <p>②ステンレス鋼くぎ (JIS A 5508) : SFN38 以上</p> <p>③めっき鉄丸くぎ (JIS A 5508) : NZ38 以上</p> <p>④太め鉄丸くぎ (JIS A 5508) : CN40 以上</p> <p>⑤十字穴付き木ねじ (JIS B 1112) : $\phi 3.5\text{mm} \times L38\text{mm}$ 以上</p> <p>⑥ドリリングタッピンねじ : $\phi 3.5\text{mm} \times L40\text{mm}$ 以上</p> <p>⑦十字穴付き木ねじ : $\phi 3.5\text{mm} \times L38\text{mm}$ 以上</p> <p>⑧タッピンねじ : $\phi 3.5\text{mm} \times L40\text{mm}$ 以上</p> <p>⑥～⑧の材質：1)～4)の一</p> <p>1)軟鋼線材 (JIS G 3505)</p> <p>2)機械構造用炭素鋼鋼材 (JIS G 4051)</p> <p>3)冷間圧造用炭素鋼線 (JIS G 3507-2)</p> <p>4)冷間圧造用ステンレス鋼線 (JIS G 4315)</p> <p>留付け間隔：455mm 以下</p> <hr/> <p>構造用面材固定用：</p> <p>材料：太め鉄丸くぎ (JIS A 5508) : CN50 以上</p> <p>留付け間隔：周辺部 100mm 以下、中央部 200mm 以下</p>

つづく

表3のつづき

項 目	申 請 仕 様
留付け材 (つづき)	受け材固定用： 材料：太め鉄丸くぎ（JIS A 5508）：CN75 以上 役物固定用： 材料：①～⑧の一 ①鉄丸くぎ（JIS A 5508）：N38 以上 ②ステンレス鋼くぎ（JIS A 5508）：SFN38 以上 ③めっき鉄丸くぎ（JIS A 5508）：NZ38 以上 ④太め鉄丸くぎ（JIS A 5508）：CN40 以上 ⑤十字穴付き木ねじ（JIS B 1112）：φ3.5mm×L38mm 以上 ⑥ドリリングタッピンねじ：φ3.5mm×L40mm 以上 ⑦十字穴付き木ねじ：φ3.5mm×L38mm 以上 ⑧タッピンねじ：φ3.5mm×L40mm 以上 ⑥～⑧の材質：1)～4)の一 1)軟鋼線材(JIS G 3505) 2)機械構造用炭素鋼鋼材(JIS G 4051) 3)冷間圧造用炭素鋼線(JIS G 3507-2) 4)冷間圧造用ステンレス鋼線(JIS G 4315) 留付け間隔：1000mm 以下
	内装材固定用： 材料：①～⑨の一 ①鉄丸くぎ（JIS A 5508）：N25 以上 ②せっこうボード用くぎ（JIS A 5508）：GN25 以上 ③めっき鉄丸くぎ（JIS A 5508）：NZ25 以上 ④ステンレス鋼くぎ（JIS A 5508）：SFN25 以上 ⑤太め鉄丸くぎ（JIS A 5508）：CN25 以上 ⑥十字穴付き木ねじ（JIS B 1112）：φ3.1mm×L25mm 以上 ⑦ドリリングタッピンねじ：φ2.9mm×L25mm 以上 ⑧十字穴付き木ねじ：φ3.1mm×L25mm 以上 ⑨タッピンねじ：φ2.9mm×L25mm 以上 ⑦～⑨の材質：1)～4)の一 1)軟鋼線材(JIS G 3505) 2)機械構造用炭素鋼鋼材(JIS G 4051) 3)冷間圧造用炭素鋼線(JIS G 3507-2) 4)冷間圧造用ステンレス鋼線(JIS G 4315) 留付け間隔：周辺部 150mm 以下、中央部 200mm 以下

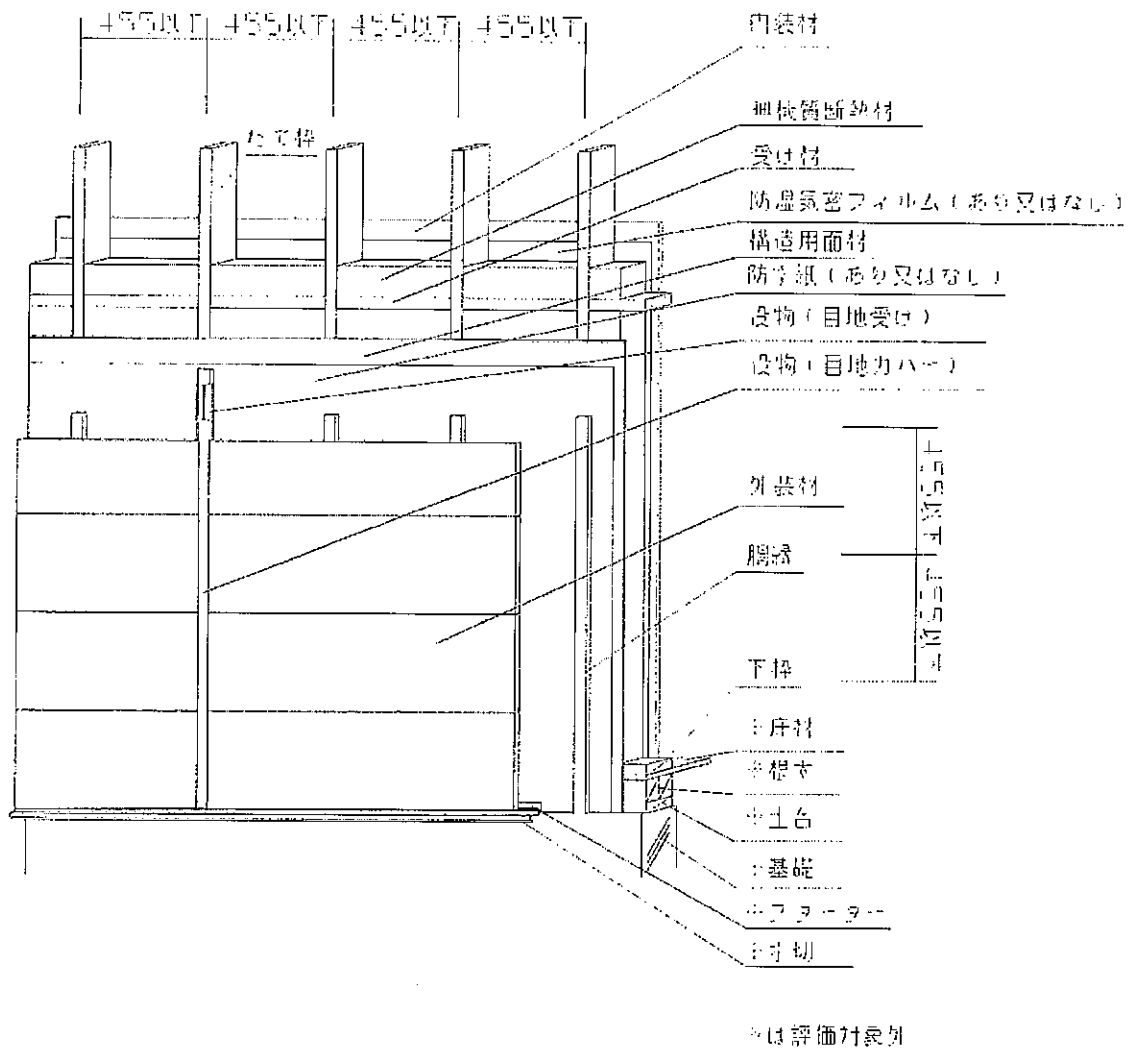
つづく

表3のつづき

項 目	申 請 仕 様
留付け材 (つづき)	防水紙固定用： 材料：ステープル 材質：1)又は2) 1) ステンレス鋼線 (JIS G 4309) 2) 鉄線 (JIS G 3532) 寸法：(内幅) 9.6mm 以上× (足長さ) 10 mm 以上 留付け間隔：455mm 以下
	無機質断熱材固定用： 材料：ステープル 材質：1)又は2) 1) ステンレス鋼線 (JIS G 4309) 2) 鉄線 (JIS G 3532) 寸法：(内幅) 9.6mm 以上× (足長さ) 10 mm 以上 留付け間隔：200mm 以下
	気密材固定用 (仮留め)： 材料：ステープル 材質：1)又は2) 1) ステンレス鋼線 (JIS G 4309) 2) 鉄線 (JIS G 3532) 寸法：(内幅) 9.6mm 以上× (足長さ) 10 mm 以上
役物	材料：①及び② ①目地カバー 材料：1)又は2) 1) 塗装溶融 55%アルミニウム-亜鉛合金めっき鋼板 (JIS G 3322) 2) 溶融 55%アルミニウム-亜鉛合金めっき鋼板 (JIS G 3321) 厚さ：0.25mm 以上 ②目地受け 材料：1)又は2) 1) 塗装溶融 55%アルミニウム-亜鉛合金めっき鋼板 (JIS G 3322) 2) 溶融 55%アルミニウム-亜鉛合金めっき鋼板 (JIS G 3321) 厚さ：0.25mm 以上

5. 申請仕様の構造説明図：

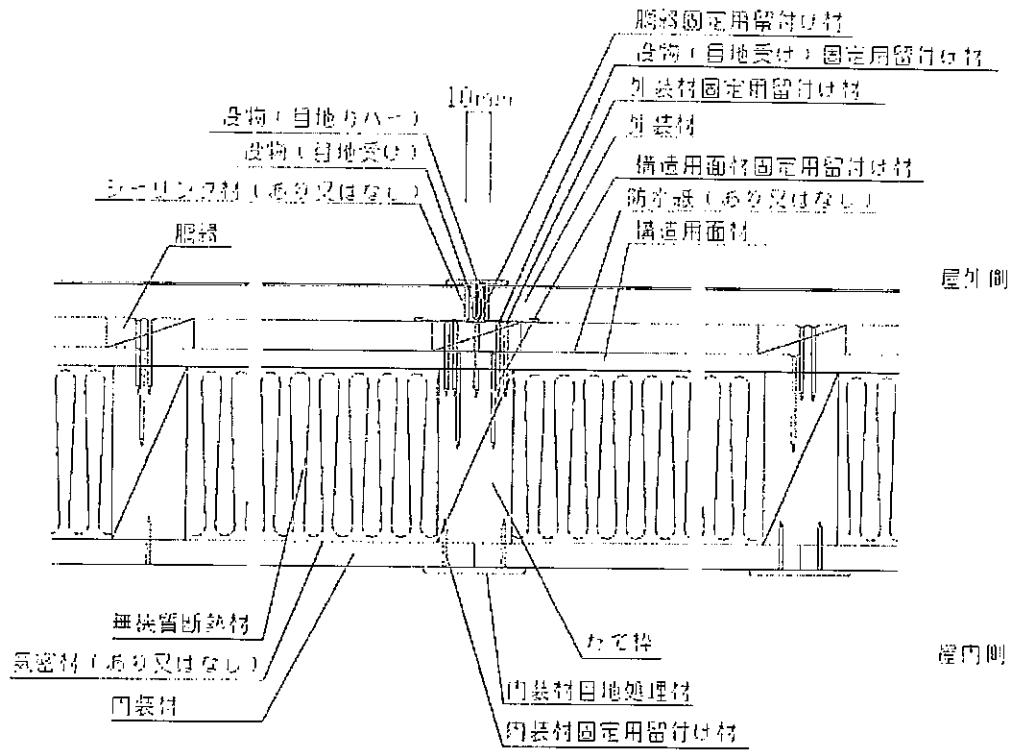
申請仕様の構造説明図を図1～図2、外装材断面図を図3及び役物形状図を図4に示す。



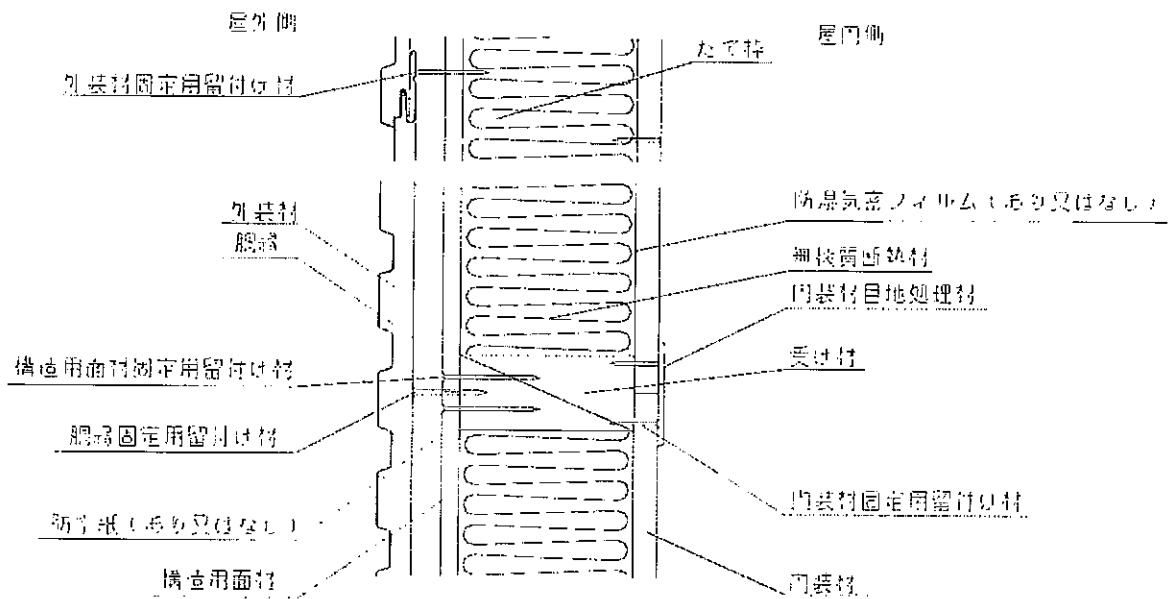
透視図

単位：mm

図1 構造説明図

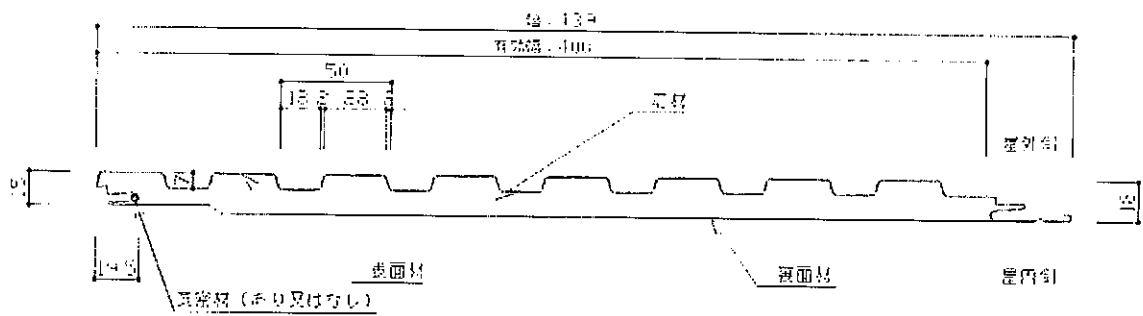


水平断面詳細図



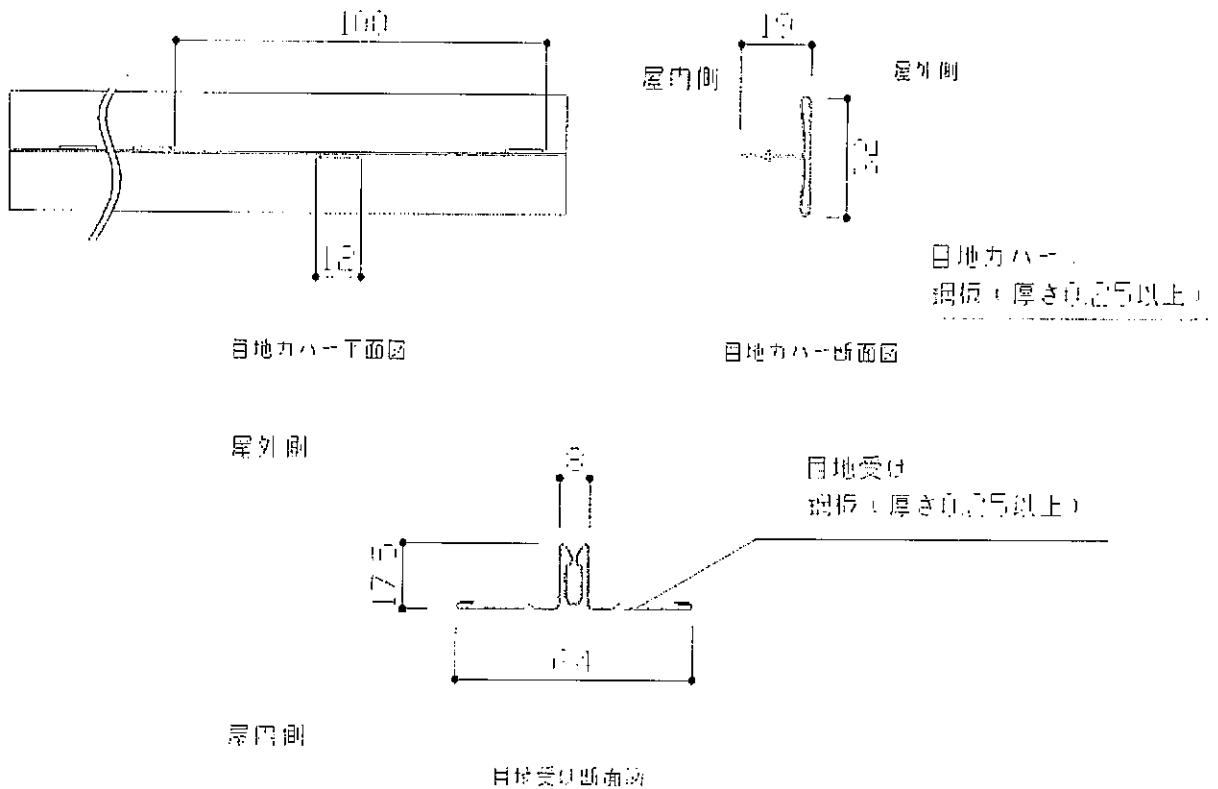
鉛直断面詳細図

図2 断面詳細図



単位：mm

図3 外装材断面図



単位：mm

図4 役物形状図

6. 施工方法：

施工図を図5に示す。

施工は以下の手順で行う。

1) 枠組

上枠及び下枠に取付けるたて枠は455mm以下の間隔で平滑に取付ける。

2) 受け材の取付

構造用面材及び内装材の横目地部分がある場合には、あらかじめ構造用面材及び内装材の横目地部分のたて枠の間に受け材を留付け材で取付ける。

3) 構造用面材の取付

構造用面材を上枠、下枠、たて枠及び受け材に留付け材で取付ける。

4) 防水紙の取付

防水紙を構造用面材の上へ、防水紙の上下の重ね代を100mmとしてステープルを用いて取付ける。

5) 無機質断熱材の取付

たて枠の間に無機質断熱材を入れステープルを用いて取付ける。

6) 防湿気密フィルムの取付

防湿気密フィルムをたて枠へ、防湿気密フィルムの上下の重ね代を100mmとしてステープルを用いて仮留めする。

7) 胴縁の取付

胴縁をたて枠に対して縦方向に配置し、平滑に構造用面材及び上枠、下枠、たて枠に留付け材で固定する。

8) 水切の取付（評価対象外）

土台に水切、スターターを留付け材で固定する。スターターは水準器を使い水平に取付ける。

9) 外装材の取付

一枚目の外装材のメス部をスターターに落とし込み、オス部を胴縁に留付け材で固定する。二枚目の外装材のメス部を一枚目の外装材のオス部に落とし込み、オス部を胴縁に留付け材で固定する。以下三枚目からは二枚目と同様に施工する。

なお、張り始めにスターターを使用しない場合や、張り仕舞いに見切縁を使用しない場合は、胴縁に寸法が $\phi 3.5 \times 65\text{mm}$ 以上の留付け材を表面材から脳天打ちで固定する。

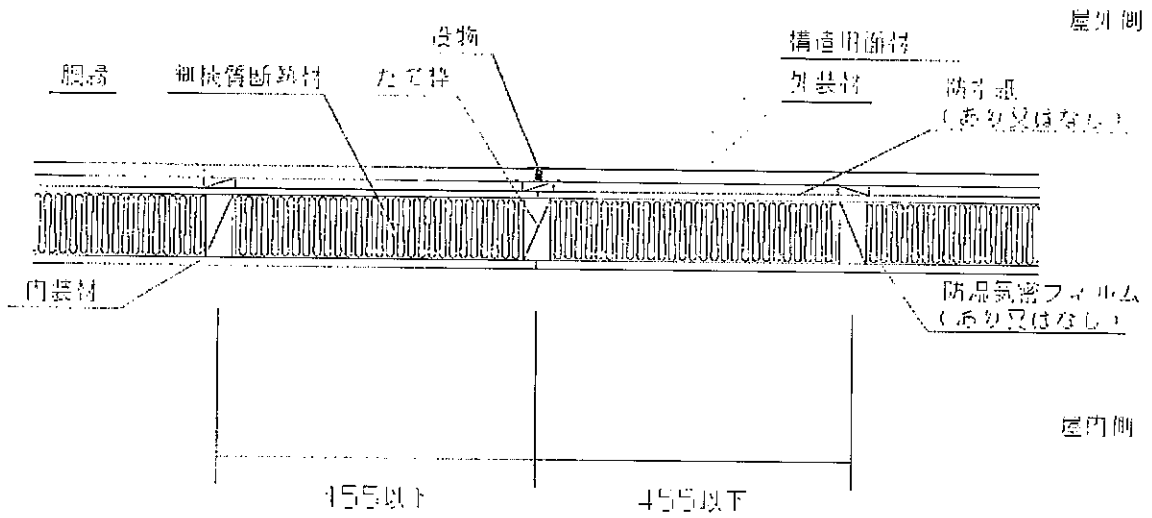
10) 役物（目地受け）及び役物（目地カバー）の取付

目地受けを外装材縦目地となる胴縁にくぎ留めした後、その上に外装材を留付け材で固定する。必要に応じて、目地受けと外装材の間は防水のためにシーリング材でシールする。外装材を張り終えたら目地受けの差し込み溝に目地カバーを差し込み縦目地部をカバーする。

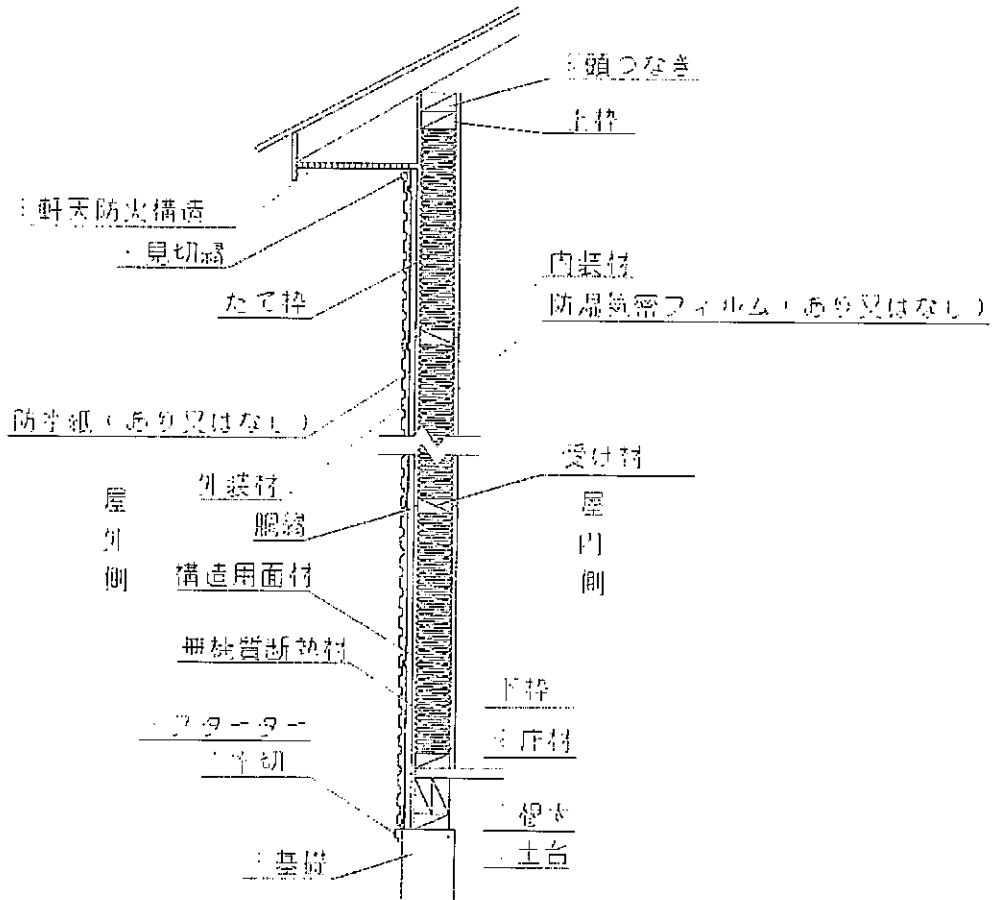
11) 内装材の取付

内装材は留付け材で上枠、下枠、たて枠及び受け材に取付ける。

内装材目地部は内装材目地処理材を用いて処理する。



水平断面図



鉛直断面図

単位：mm

図5 施工図