

## 別 添

## 1. 構造名：

人造鉱物繊維断熱材充てん／硬質ウレタンフォーム裏張鋼板表張／せっこうボード裏張／木製軸組造外壁

## 2. 仕様の寸法：

仕様の寸法を表1に示す。

表1 仕様の寸法

項 目	仕 様
壁の高さ	構造計算等により構造安全性が確かめられた寸法
壁厚	150.5(±2.0)mm以上
柱・間柱間隔	500mm以下

## 3. 仕様の主構成材料：

仕様の主構成材料を表2に示す。

表2 仕様の主構成材料

項 目	仕 様
柱(荷重支持部材)	材料：①～④の一 ①日本農林規格に適合する針葉樹の構造用製材(加工品を含む) ②日本農林規格に適合する針葉樹の構造用集成材(加工品を含む) ③日本農林規格に適合する構造用単板積層材(加工品を含む) ④平成12年国土交通省告示第1452号第五号に規定する無等級材又は第六号に規定する木材 密度：0.36(±0.03)g/cm <sup>3</sup> 以上 寸法：105×105mm以上
間柱	材料：①～⑤の一 ①日本農林規格に適合する針葉樹の構造用製材、造作用製材又は下地用製材(加工品を含む) ②日本農林規格に適合する針葉樹の構造用集成材又は集成材(加工品を含む) ③日本農林規格に適合する構造用単板積層材又は造作用単板積層材(加工品を含む) ④日本農林規格に適合する枠組壁工法構造用製材又は構造用たて継ぎ材(加工品を含む) ⑤平成12年建設省告示第1452号第五号に規定する無等級材又は第六号に規定する木材 密度：0.29(±0.03)g/cm <sup>3</sup> 以上 寸法：27×105mm以上

つづく

つづき

外装材	材料：硬質ウレタンフォーム裏張鋼板 仕様：外装材(1)～(3)の一
外装材(1)	構成：①～③ ①表面材 材料：1)～19)の一 1) 塗装/亜鉛めっき鋼板(国土交通大臣認定不燃材料：NM-8697) 2) 溶融亜鉛めっき鋼板及び鋼帯(JIS G 3302) 3) 塗装溶融亜鉛めっき鋼板及び鋼帯(JIS G 3312) 4) 溶融亜鉛-5%アルミニウム合金めっき鋼板及び鋼帯(JIS G 3317) 5) 塗装溶融亜鉛-5%アルミニウム合金めっき鋼板及び鋼帯(JIS G 3318) 6) 溶融55%アルミニウム-亜鉛合金めっき鋼板(JIS G 3321) 7) 塗装溶融55%アルミニウム-亜鉛合金めっき鋼板(JIS G 3322) 8) ポリ塩化ビニル被覆金属板 (JIS K 6744、金属板のアルミニウム又はアルミニウム合金板は除く) 9) 一般構造用圧延鋼材(JIS G 3101) 10) 冷間圧延鋼板(JIS G 3141) 11) 熱間圧延軟鋼板(JIS G 3131) 12) 電気亜鉛めっき鋼板(JIS G 3313) 13) 建築構造用溶融亜鉛-アルミニウム-マグネシウム合金めっき鋼板(国土交通大臣認定指定建築材料：MSTL-0064、0065、0069、0070、0362、0395) 14) 溶融亜鉛-アルミニウム-マグネシウム合金めっき鋼板及び鋼帯(JIS G 3323) 15) ポリエチレン被覆溶融亜鉛めっき鋼板 母材：a)～l)の一 a) 塗装/亜鉛めっき鋼板 (国土交通大臣認定不燃材料：NM-8697) b) 溶融亜鉛めっき鋼板及び鋼帯(JIS G 3302) c) 溶融亜鉛-5%アルミニウム合金めっき鋼板及び鋼帯(JIS G 3317) d) 溶融 55%アルミニウム-亜鉛合金めっき鋼板(JIS G 3321) e) ポリ塩化ビニル被覆金属板 (JIS K 6744、金属板のアルミニウム又はアルミニウム合金板は除く) f) 一般構造用圧延鋼材(JIS G 3101) g) 冷間圧延鋼板(JIS G 3141) h) 熱間圧延軟鋼板(JIS G 3131) i) 電気亜鉛めっき鋼板(JIS G 3313) j) 建築構造用溶融亜鉛-アルミニウム-マグネシウム合金めっき鋼板(国土交通大臣認定指定建築材料：MSTL-0064、0065、0069、0070、0362、0395) k) 溶融亜鉛-アルミニウム-マグネシウム合金めっき鋼板(JIS G 3323) l) 溶融アルミニウムめっき鋼板(JIS G 3314) 16) 溶融アルミニウムめっき鋼板(JIS G 3314) 17) 冷間圧延ステンレス鋼板(JIS G 4305)の一部 18) 熱間圧延ステンレス鋼板(JIS G 4304)の一部 19) 塗装ステンレス鋼板(JIS G 3320)の一部 17)～19)の鋼種：フェライト系及びマルテンサイト系に限る

つづく

つづき

外装材	外装材(1)	<p>塗装又は被覆の有機質量：          表面側；57.0(±6)g/m<sup>2</sup>以下          裏面側；8.0(±1)g/m<sup>2</sup>以下          塗装の材質：1)～9)の一、又はその組合せ</p> <ol style="list-style-type: none"> <li>1) ポリエステル系樹脂</li> <li>2) フッ素系樹脂</li> <li>3) アクリル系樹脂</li> <li>4) ウレタン系樹脂</li> <li>5) エポキシ系樹脂</li> <li>6) ポリ塩化ビニル系樹脂</li> <li>7) ポリエチレン系樹脂</li> <li>8) シリコーン系樹脂</li> <li>9) 無機系</li> </ol> <p>厚さ：0.27(±0.05)mm以上</p> <p>②芯材          材料：硬質ウレタンフォーム          組成(質量%)：</p> <table border="0"> <tr> <td>ポリイソシアネート(ポリメリックMDI)</td> <td>59(±6)</td> </tr> <tr> <td>ポリエーテル系ポリオール</td> <td>30(±4)</td> </tr> <tr> <td>水</td> <td>3(±3)</td> </tr> <tr> <td>難燃剤(リン酸エステル等)</td> <td>6(±2)</td> </tr> <tr> <td>添加剤(ウレタン化触媒、製泡剤等)</td> <td>2(±3)</td> </tr> </table> <p>※水及び添加剤の割合が0以下となる仕様は含まない</p> <p>厚さ：17.5(±2)mm          密度：24(±3)kg/m<sup>3</sup>          イソシアネート指数：82</p> <p>③裏面材          材料：1)又は2)</p> <ol style="list-style-type: none"> <li>1) はり合せアルミニウムはく              厚さ：0.2(±0.1)mm以上              有機質量：88.7(±9)g/m<sup>2</sup>以下</li> <li>2) ①表面材と同じ              厚さ：0.16(±0.04)mm以上              塗装又は被覆の有機質量：88.7(±9)g/m<sup>2</sup>以下</li> </ol> <p>表面の形状：平滑又はエンボス(最大深度4mm)          断面欠損率：11(±1.1)%以下          厚さ：18(±2)mm以上          幅：423(±10)mm          働き幅：385(±10)mm          張り方：縦張</p>	ポリイソシアネート(ポリメリックMDI)	59(±6)	ポリエーテル系ポリオール	30(±4)	水	3(±3)	難燃剤(リン酸エステル等)	6(±2)	添加剤(ウレタン化触媒、製泡剤等)	2(±3)
ポリイソシアネート(ポリメリックMDI)	59(±6)											
ポリエーテル系ポリオール	30(±4)											
水	3(±3)											
難燃剤(リン酸エステル等)	6(±2)											
添加剤(ウレタン化触媒、製泡剤等)	2(±3)											

つづく

つづき

外装材	外装材(2)	<p>構成：①～③</p> <p>①表面材  材料：外装材(1)①表面材と同じ  塗装又は被覆の有機質量：  表面側：65.0(±7)g/m<sup>2</sup>以下  表面側及び裏面側の合計：70.3(±7)g/m<sup>2</sup>以下  塗装の材質：外装材(1)①表面材と同じ  厚さ：0.27(±0.05)mm以上</p> <p>②芯材  材料：硬質ウレタンフォーム  組成(質量%)：  ポリイソシアネート(ポリメリックMDI) 64(±7)  ポリエーテル系ポリオール 28(±4)  水 3(±3)  難燃剤(リン酸エステル等) 3(±2)  添加剤(ウレタン化触媒、整泡剤など) 2(±3)  ※水及び添加剤の割合が0以下となる仕様は含まない  厚さ(一般部)：17.5(±2)mm  密度：21(±3)kg/m<sup>3</sup>  イソシアネート指数：85</p> <p>③裏面材  材料：1)又は2)  1)はり合せアルミニウムはく  厚さ：0.2(±0.1)mm以上  有機質量：90.0(±9)g/m<sup>2</sup>以下  2)外装材(1)①表面材と同じ  塗装又は被覆の有機質量：90.0(±9)g/m<sup>2</sup>以下  塗装の材質：外装材(1)①表面材と同じ  厚さ：0.16(±0.04)mm以上</p> <p>表面の形状：平滑又はエンボス(最大深度3.5mm)  断面欠損率：5.5(±0.6)%以下  厚さ：18(±2)mm以上  幅：423(±10)mm  働き幅：385(±10)mm  張り方：縦張</p>
-----	--------	---

つづく

つづき

外装材	外装材(3)	<p>構成：①～③</p> <p>①表面材  材料：外装材(1)①表面材と同じ  塗装又は被覆の有機質量：  表面側：60.8(±6)g/m<sup>2</sup>以下  表面側及び裏面側の合計：65.0(±7)g/m<sup>2</sup>以下  塗装の材質：外装材(1)①表面材と同じ  厚さ：0.27(±0.05)mm以上</p> <p>②芯材  材料：硬質ウレタンフォーム  組成(質量%)：  ポリイソシアネート(ポリメリックMDI) 62(±6)  ポリエーテル系ポリオール 28(±4)  水 3(±3)  難燃剤(リン酸エステル等) 6(±2)  添加剤(ウレタン化触媒、整泡剤など) 1(±3)  ※水及び添加剤の割合が0以下となる仕様は含まない  厚さ(一般部)：17.5(±2)mm  密度：24(±3)kg/m<sup>3</sup>  イソシアネート指数：85</p> <p>③裏面材  材料：1)又は2)  1)はり合せアルミニウムはく  厚さ：0.2(±0.1)mm以上  有機質量：141.4(±14.1)g/m<sup>2</sup>以下  2)外装材(1)①表面材と同じ  塗装又は被覆の有機質量：141.4(±14.1)g/m<sup>2</sup>以下  塗装の材質：外装材(1)①表面材と同じ  厚さ：0.16(±0.04)mm以上</p> <p>表面の形状：平滑又はエンボス(最大深度1mm)  断面欠損率：3.7(±0.4)%以下  厚さ：18(±2)mm以上  幅：423(±10)mm  働き幅：385(±10)mm  張り方：縦張</p>
-----	--------	---

つづく

つづき

構造用面材	仕様：なし
内装材	材料：①又は② ①せっこうボード(JIS A 6901) ②強化せっこうボード(JIS A 6901) 厚さ：12.5mm以上
充てん断熱材	材料：①又は② ①人造鉱物繊維保温材(JIS A 9504) ②建築用断熱材(JIS A 9521) 種類：1)又は2) 1)グラスウール 2)ロックウール 厚さ：65mm以上 密度：10kg/m <sup>3</sup> 以上

## 4. 仕様の副構成材料：

仕様の副構成材料を表3に示す。

表3 仕様の副構成材料

項目	仕様
胴縁	材料：①～⑥の一 ①日本農林規格に適合する針葉樹の構造用製材、造作用製材又は下地用製材(加工品を含む) ②日本農林規格に適合する針葉樹の構造用集成材又は集成材(加工品を含む) ③日本農林規格に適合する構造用単板積層材又は造作用単板積層材(加工品を含む) ④日本農林規格に適合する枠組壁工法構造用製材又は構造用たて継ぎ材(加工品を含む) ⑤平成12年建設省告示第1452号第五号に規定する無等級材又は第六号に規定する木材 ⑥日本農林規格に適合する構造用合板又は普通合板(加工品を含む) 密度：0.25(±0.03)g/cm <sup>3</sup> 以上 寸法： 一般部；15×45mm以上 縦継ぎ部；15×45mm以上2列配置、又は15×90mm以上 取付間隔：500mm以下
受け材	仕様：あり又はなし 材料：胴縁と同じ 寸法：25×25mm以上 配置：内装材横目地部
防水紙	仕様：あり又はなし 材料：①及び② ①透湿防水シート(JIS A 6111) 材質：1)、2)又は3)、又はその組合せ(積層したもの) 1)ポリエチレン 2)ポリエステル 3)ポリプロピレン 単位面積質量：130(±13)g/m <sup>2</sup> 以下 ②アルミニウム層：あり又はなし
防湿シート	仕様：あり又はなし 材料：①～③の一 ①住宅用プラスチック系防湿フィルム(JIS A 6930) ②包装用ポリエチレンフィルム(JIS Z 1702) ③農業用ポリエチレンフィルム(JIS K 6781) 厚さ：0.2(±0.1)mm以下 質量：190(±20)g/m <sup>2</sup> 以下
シーリング材	仕様：あり又はなし 材料：建築用シーリング材(JIS A 5758) 使用量：0.1g/m以上 使用箇所：外装材縦継ぎ部

つづく

## つづき

内装材目地処理材	仕様：あり又はなし 材料：①又は①及び② ①せっこうボード用目地処理材(ジョイントコンパウンド、JIS A 6914) ②ジョイントテープ 材質：1)又は2) 1)ガラス繊維 2)紙
塗装	仕様：あり又はなし 有機質量：50g/m <sup>2</sup> 以下 塗装場所：外装材及び役物
気密材	仕様：あり又はなし 材質：1)～7)の一、又は組合せ 1)ポリサルファイド系 2)変成シリコーン系 3)エチレン・酢酸ビニル系 4)EPDM系 5)塩化ビニル系 6)熱可塑性エラストマー系 7)合成ゴム系 質量：0.1g/m以上
留付材	外装材固定用： 材料：①、②又は③ ①リングくぎ ②スクリークぎ ③ねじ 材質：鋼製又はステンレス鋼製 寸法：胴部径又は呼び径φ2.3×長さ38mm以上 留付間隔：水平方向385mm以下、鉛直方向500mm以下
	胴縁固定用： 材料：①又は② ①くぎ ②ねじ 材質：鋼製又はステンレス鋼製 寸法：胴部径又は呼び径φ2.75×長さ50mm以上 留付間隔：500mm以下

つづく

## つづき

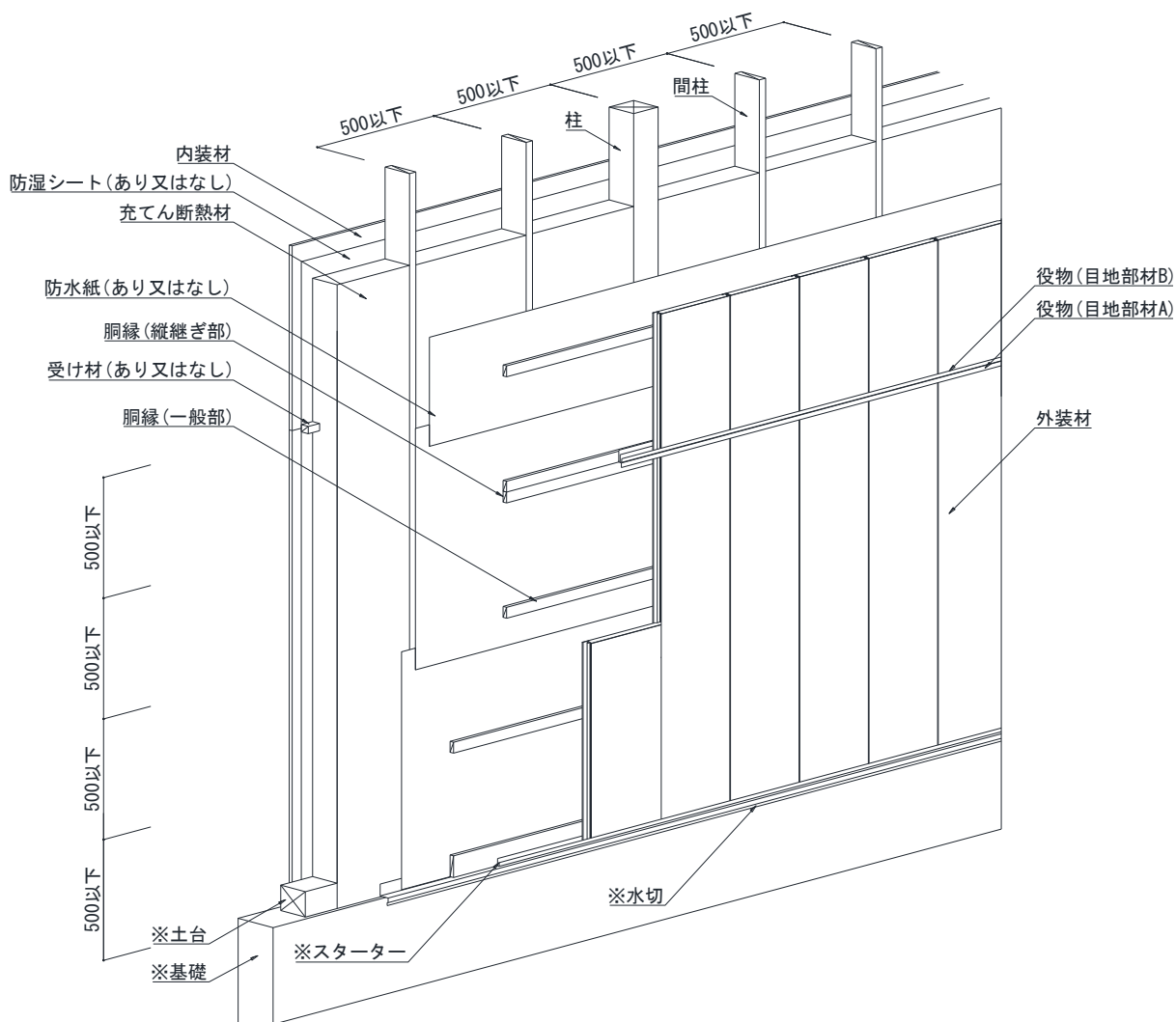
留付材	役物固定用： 材料：①、②又は③ ①リングくぎ ②スクリューくぎ ③ねじ 材質：鋼製又はステンレス鋼製 寸法：胴部径又は呼び径 $\phi$ 2.3×長さ38mm以上 留付間隔：1000mm以下
	受け材固定用(受け材を使用する場合)： 材料：①又は② ①くぎ ②ねじ 材質：鋼製又はステンレス鋼製 寸法：胴部径又は呼び径 $\phi$ 2.41×長さ45mm以上 留付間隔：1本/箇所以上
	内装材固定用： 材料：①又は② ①くぎ ②ねじ 材質：鋼製又はステンレス鋼製 寸法：胴部径又は呼び径 $\phi$ 1.9×長さ32mm以上 留付間隔： 水平方向；500mm以下 鉛直方向；周辺部150mm以下、中央部200mm以下
	充てん断熱材固定用： 材料：ステーブル 材質：鋼製又はステンレス鋼製 寸法：肩幅10mm以上×足長さ6mm以上 留付間隔：250mm以下
役物	仕様：①及び② ①目地部材A 形状：立ち上がり；79(±8)mm以上 出幅；29(±3)mm以上 垂れ下がり；32(±3)mm以上 ②目地部材B 形状：1又は2 表面立ち上がり；25(±3)mm以上 裏面立ち上がり；48(±5)mm以上 水抜き穴：あり又はなし 材料、塗装又は被覆の有機質量：外装材①表面材と同じ 厚さ：0.35(±0.05)mm以上

## 5. 仕様の構造説明図：

仕様の構造説明図を図1～図3に示す。

図中の単位については、特記のない限りmmとする。

単位：mm

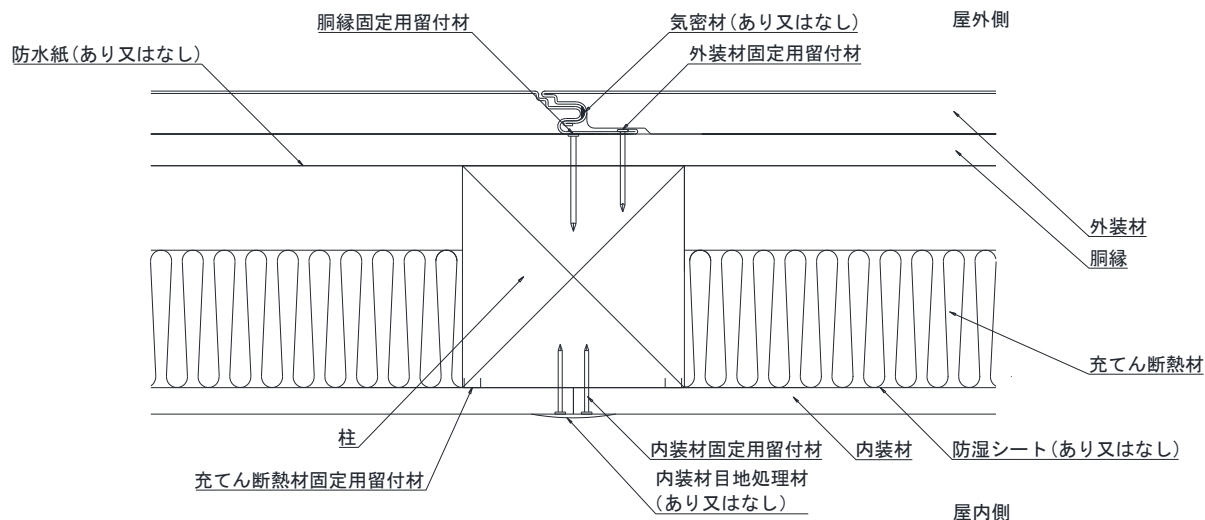


※評価対象外

透視図

図1 構造説明図(構造用面材なし)

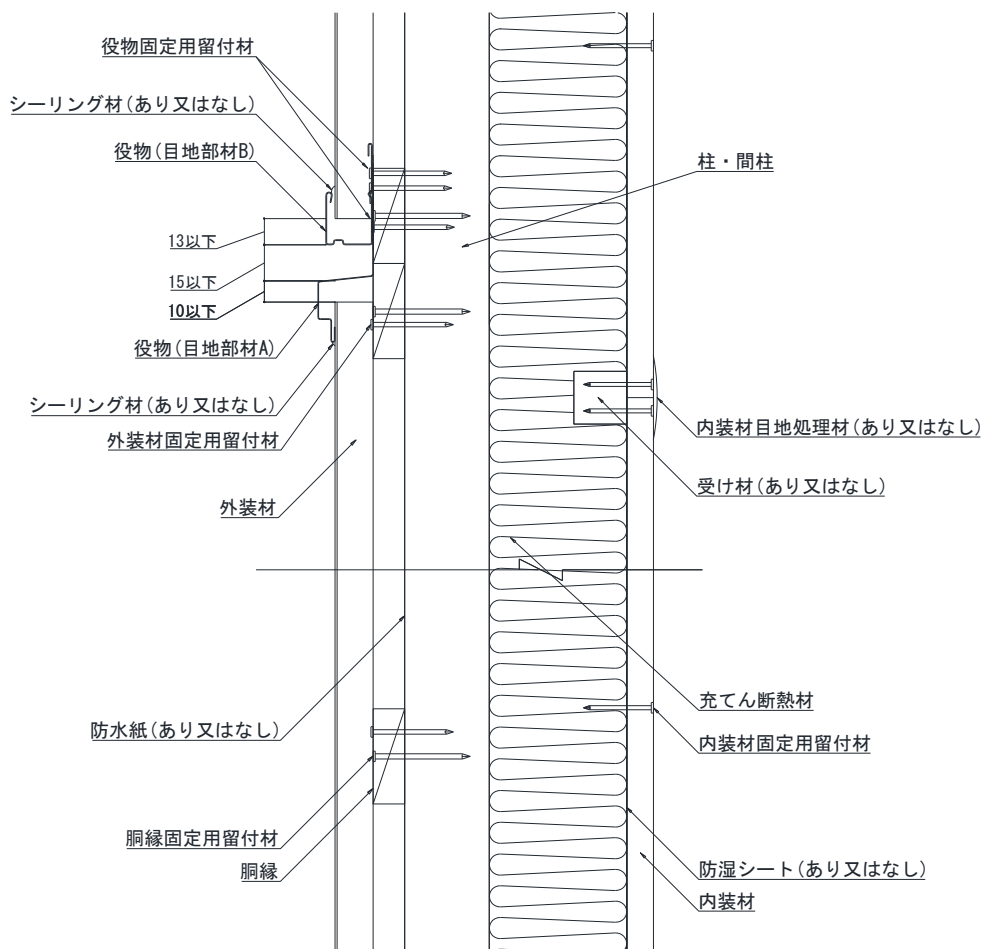
単位：mm



水平断面図

屋外側

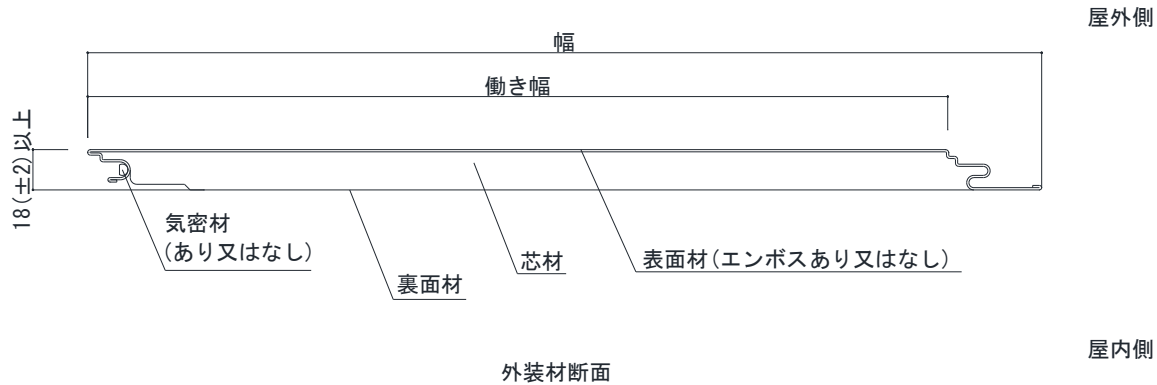
屋内側



鉛直断面図

図2 構造説明図(構造用面材なし)

単位：mm



※断面欠損率(%)：最大11(±1.1)%以下(厚さ18での比)

働き幅内の断面欠損率

断面欠損率(%) = 柄欠損 / (18 × 働き幅) × 100

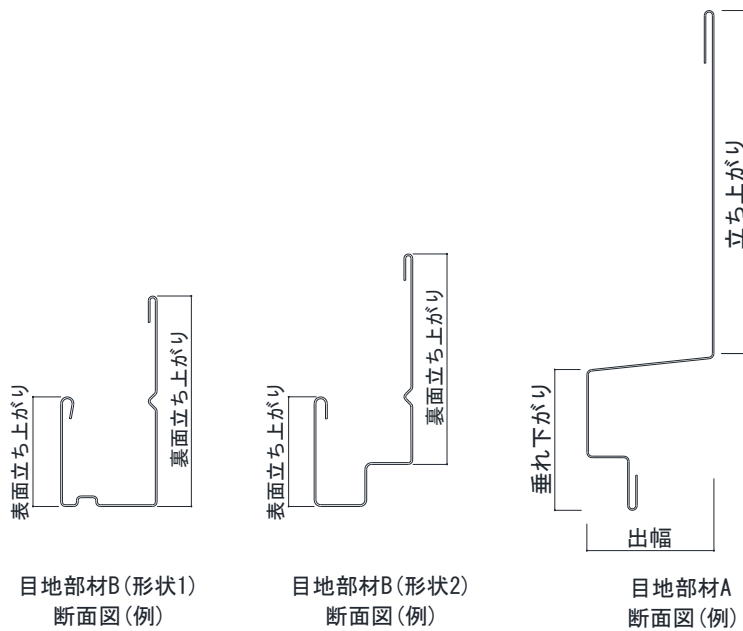


図3 構造説明図

## 6. 施工方法：

施工は以下の手順で行う。

## 1) 軸組

柱及び間柱は、500mm 以下の間隔で取付ける。

## 2) 受け材の取付け

内装材の横目地部には、必要に応じて受け材を使用しても良い。受け材は柱及び間柱の側面に取付ける。

## 3) 水切(評価対象外)の取付け

あらかじめ土台部などに水切等を水平に配置し役物固定用留付材で留付ける。

## 4) 防水紙の取付け

必要に応じて防水紙を取付ける。防水紙は横張りを原則とし、出来るだけたるみ、しわのないようにステープルやテープ等を用いて留付ける。

## 5) 胴縁の取付け

胴縁は水平方向に配置し、不陸のないように平滑に柱又は間柱に胴縁固定用留付材を用いて留付ける。

## 6) 外装材の取付け

- ・ 1 枚目の外装材を水切上に水切と垂直にして、胴縁上に両端(左右のオス部、メス部)を外装材固定用留付材を用いて留付ける。なお、必要に応じてスターターを使用してもよい。
- ・ 2 枚目の外装材のメス部を 1 枚目の外装材のオス部に差し込み、その下部を 1 枚目に揃えてオス側を外装材固定用留付材を用いて留付ける。
- ・ 以下 3 枚目からは 2 枚目と同様に施工する。
- ・ 縦継ぎ部を設ける場合、役物(目地部材 A)と役物(目地部材 B)を外装材縦継ぎ部となる胴縁に役物固定用留付材を用いて留付ける。
- ・ 目地部材 A と目地部材 B の隙間は 15mm 以下とする。
- ・ 必要に応じて、役物同士の間や外装材と役物の間にシーリング材を施工してもよい。
- ・ 必要に応じて、外装材の意匠面から補強留付けしてもよい。
- ・ 必要に応じて、気密材は嵌合部内に収まるものを使用してもよい。

## 7) 充てん断熱材の取付け

柱及び間柱の間に充てん断熱材を入れ、充てん断熱材固定用留付材を用いて留付ける。

## 8) 防湿シートの取付け

必要に応じて防湿シートを取付ける。防湿シートは出来るだけたるみ、しわのないようにステープルやテープ等を用いて柱又は間柱に留付ける。

## 9) 内装材の取付け

内装材は内装材固定用留付材で柱及び間柱に留付ける。

必要に応じて内装材目地部を内装材目地処理材を用いて処理する。

## ※注意事項

- ・ 本仕様を施工するにあたっては、本仕様と開口部、床、屋根及び軒裏等の取合いの部分において、炎の侵入を有効に防止し、所定の防火性能が損なわれないようにする。
- ・ 本構造に使用される各留付材は、構造説明図に記載される所定の留付先に十分なかかり代が確保されるよう、留め付けている材料の寸法に応じた適切な長さで使用する。