

1. 構造名：

無機質断熱材充てん/イソシアヌレートフォーム裏張鋼板・木質系ボード表張/せっこうボード裏張/木製軸組造外壁

2. 仕様の寸法：

仕様の寸法を表1に示す。

表1 仕様の寸法

| 項目 | 仕様 |
|--------|------------------------|
| 構造高さ | 構造計算等により構造安全性が確かめられた寸法 |
| 壁厚さ | 153.0mm以上 |
| 柱・間柱間隔 | 500mm以下 |

3. 仕様の主構成材料：

仕様の主構成材料を表2に示す。

表2 仕様の主構成材料

| 項目 | 仕様 |
|-----------|---|
| 柱(荷重支持部材) | 材料：①～④の一 ①日本農林規格に適合する針葉樹の構造用製材 ②日本農林規格に適合する針葉樹の構造用集成材 ③日本農林規格に適合する構造用単板積層材 ④平成12年建設省告示第1452号第七号に規定する木材 寸法：105×105mm以上 |
| 間柱 | 材料：①～⑤の一 ①日本農林規格に適合する針葉樹の構造用製材、造作用製材又は下地用製材 ②日本農林規格に適合する針葉樹の構造用集成材又は集成材 ③日本農林規格に適合する構造用単板積層材又は造作用単板積層材 ④日本農林規格に適合する枠組壁工法構造用製材又は構造用たて継ぎ材 ⑤平成12年建設省告示第1452号第七号に規定する木材 寸法：27×105mm以上 |
| 外装材 | 材料：イソシアヌレートフォーム裏張鋼板 構成：①、②及び③ ①表面材 材料：1)～18)の一 1)塗装/亜鉛めっき鋼板(国土交通大臣認定不燃材料：NM-8697) 2)溶融亜鉛めっき鋼板及び鋼帯(JIS G 3302) 3)塗装溶融亜鉛めっき鋼板及び鋼帯(JIS G 3312) 4)溶融亜鉛-5%アルミニウム合金めっき鋼板及び鋼帯(JIS G 3317) 5)塗装溶融亜鉛-5%アルミニウム合金めっき鋼板及び鋼帯(JIS G 3318) 6)溶融55%アルミニウム-亜鉛合金めっき鋼板(JIS G 3321) 7)塗装溶融55%アルミニウム-亜鉛合金めっき鋼板(JIS G 3322) |

つづく

| | |
|-----|--|
| 外装材 | <p>8) ポリ塩化ビニル被覆金属板 (JIS K 6744、金属板のアルミニウム又はアルミニウム合金板は除く)</p> <p>9) 一般構造用圧延鋼材 (JIS G 3101)</p> <p>10) 冷間圧延鋼板 (JIS G 3141)</p> <p>11) 熱間圧延軟鋼板 (JIS G 3131)</p> <p>12) 電気亜鉛めっき鋼板 (JIS G 3313)</p> <p>13) 建築構造用溶融亜鉛-アルミニウム-マグネシウム合金めっき鋼板 (国土交通大臣認定指定建築材料: MSTL-0064、0065、0069、0070、0362、0395)</p> <p>14) 溶融亜鉛-アルミニウム-マグネシウム合金めっき鋼板及び鋼帯 (JIS G 3323)</p> <p>15) ポリエチレン被覆溶融亜鉛めっき鋼板 母材: a)~k) の一</p> <p>a) 塗装/亜鉛めっき鋼板 (国土交通大臣認定不燃材料: NM-8697)</p> <p>b) 溶融亜鉛めっき鋼板及び鋼帯 (JIS G 3302)</p> <p>c) 溶融亜鉛-5%アルミニウム合金めっき鋼板及び鋼帯 (JIS G 3317)</p> <p>d) 溶融 55%アルミニウム-亜鉛合金めっき鋼板 (JIS G 3321)</p> <p>e) ポリ塩化ビニル被覆金属板 (JIS K 6744、金属板のアルミニウム又はアルミニウム合金板は除く)</p> <p>f) 一般構造用圧延鋼材 (JIS G 3101)</p> <p>g) 冷間圧延鋼板 (JIS G 3141)</p> <p>h) 熱間圧延軟鋼板 (JIS G 3131)</p> <p>i) 電気亜鉛めっき鋼板 (JIS G 3313)</p> <p>j) 建築構造用溶融亜鉛-アルミニウム-マグネシウム合金めっき鋼板 (国土交通大臣認定指定建築材料: MSTL-0064、0065、0069、0070、0362、0395)</p> <p>k) 溶融亜鉛-アルミニウム-マグネシウム合金めっき鋼板 (JIS G 3323)</p> <p>16) 冷間圧延ステンレス鋼板 (JIS G 4305) の一部</p> <p>17) 熱間圧延ステンレス鋼板 (JIS G 4304) の一部 16) 及び17) の鋼種: SUS430、SUS445J1、SUS445J2、SUS447J1</p> <p>18) 塗装ステンレス鋼板 (JIS G 3320) の一部 鋼種: SUS430、SUSCD430、SUSC445J1、SUSCD445J1</p> <p>塗装又は被覆の有機質量: 65g/m²以下 厚さ: 0.27mm以上</p> <p>②芯材 材料: イソシアヌレートフォーム 組成(質量%): イソシアネート 63(±4) ポリオール 37(±4) 厚さ: 17.5(±2)mm 密度: 43(±5)kg/m³ イソシアネート指数: 334</p> <p>③裏面材 材料: 1) 又は2) 1) はり合せアルミニウムはく (JIS Z 1520) 厚さ: 0.2(-0.1)mm以上 2) ①表面材と同じ 厚さ: 0.2(-0.1)mm以上 塗装又は被覆の有機質量: 65g/m²以下</p> |
|-----|--|

つづき

| | |
|----------------------------|---|
| <p>外装材</p> | <p>表面の形状：平滑又はエンボス(最大深度4mm) 断面欠損率：2.2%以下 厚さ：18(-2)mm以上 幅：423(±10)mm 働き幅：385(±10)mm 張り方：横張</p> |
| <p>構造用面材</p> | <p>仕様：木質系ボード 材料：①～⑥の一 ①構造用合板(日本農林規格に適合するもの) 厚さ：5.5mm以上 ②構造用パネル(日本農林規格に適合するもの) 厚さ：7.5mm以上 ③パーティクルボード(JIS A 5908) 厚さ：9mm以上 ④ハードファイバーボード(JIS A 5905) 厚さ：2.5mm以上 ⑤ミディアムデンシティファイバーボード(JIS A 5905) 厚さ：7mm以上 ⑥シージングボード(JIS A 5905) 厚さ：9mm以上</p> |
| <p>内装材</p> | <p>材料：①又は② ①せっこうボード(JIS A 6901) ②強化せっこうボード(JIS A 6901) 厚さ：12.5mm以上</p> |
| <p>充てん断熱材 (無機質断熱材)</p> | <p>仕様：無機質断熱材 材料：①又は② ①人造鉱物繊維保温材(JIS A 9504) ②建築用断熱材(JIS A 9521) 種類：1)又は2) 1)グラスウール 2)ロックウール 密度：10kg/m³以上 厚さ：75mm以上</p> |

4. 仕様の副構成材料：

仕様の副構成材料を表3に示す。

表3 仕様の副構成材料

| 項目 | 仕様 |
|--------|---|
| 胴縁 | <p>材料：①～⑥の一</p> <p>①日本農林規格に適合する針葉樹の構造用製材、造作用製材又は下地用製材</p> <p>②日本農林規格に適合する針葉樹の構造用集成材又は集成材</p> <p>③日本農林規格に適合する構造用単板積層材又は造作用単板積層材</p> <p>④日本農林規格に適合する枠組壁工法構造用製材又は構造用たて継ぎ材</p> <p>⑤平成12年建設省告示第1452号に規定する無等級材又は第七号に規定する木材</p> <p>①～⑤の密度：0.31(−0.04)g/cm³以上</p> <p>⑥日本農林規格に適合する構造用合板又は普通合板</p> <p>寸法：</p> <p>一般部；15×45mm以上</p> <p>外装材鉛直目地部；15×45mm以上2列配置、又は15×90mm以上</p> <p>取付間隔：500mm以下</p> |
| 防水紙 | <p>材料：①及び②</p> <p>①透湿防水シート(JIS A 6111)</p> <p>材質：1)、2)又は3)、又はその組合せ(積層したもの)</p> <p>1)ポリエチレン</p> <p>2)ポリエステル</p> <p>3)ポリプロピレン</p> <p>厚さ：0.2(+0.02)mm/枚以下</p> <p>施工枚数：1枚又は2枚</p> <p>単位面積質量：130(±13)g/m²以下(1枚又は2枚の合計)</p> <p>②アルミニウム層：あり又はなし</p> |
| 防湿シート | <p>材料：①～④の一</p> <p>①住宅用プラスチック系防湿フィルム(JIS A 6930)</p> <p>②包装用ポリエチレンフィルム(JIS Z 1702)</p> <p>③農業用ポリエチレンフィルム(JIS K 6781)</p> <p>①～③の厚さ：0.2mm以下</p> <p>①～③の質量：190(±20)g/m²以下</p> <p>④なし</p> |
| シーリング材 | <p>仕様：(1)又は(2)</p> <p>(1)なし</p> <p>(2)建築用シーリング材(JIS A 5758)</p> <p>使用量：35(−4)g/m以上</p> <p>使用箇所：1)及び2)</p> <p>1)外装材鉛直目地部</p> <p>2)外装材嵌合部</p> |

つづく

つづき

| | |
|-----------------|---|
| <p>内装材目地処理材</p> | <p>仕様：(1)又は(2) (1)なし (2)あり 材料：①又は①及び② ①せっこうボード用目地処理材 (ジョイントコンパウンド、JIS A 6914) 使用量：100g/m以上 ②ジョイントテープ 材質：1)又は2) 1)ガラス繊維 2)紙 厚さ：0.05mm以上、幅：20mm以上</p> |
| <p>塗装</p> | <p>材料：①又は② ①なし ②あり 有機質量：50g/m²以下 塗装場所：外装材及び役物</p> |
| <p>留付材</p> | <p>外装材固定用： 材料：①又は② ①くぎ 寸法：胴部径φ2.15×長さ38mm以上 ②ねじ 寸法：呼び径φ3.0×長さ38mm以上 材質：1)又は2) 1)ステンレス鋼製 2)鋼製 留付間隔：水平方向500mm以下、鉛直方向385mm以下</p> <p>胴縁固定用： 材料：①又は② ①くぎ 寸法：胴部径φ2.75×長さ50mm以上 ②ねじ 寸法：呼び径φ3.0×長さ50mm以上 材質：1)又は2) 1)ステンレス鋼製 2)鋼製 留付間隔：500mm以下</p> <p>構造用面材固定用： 材料：①又は② ①くぎ 寸法：胴部径φ2.15×長さ38mm以上 ②ねじ 寸法：呼び径φ3.0×長さ20mm以上 材質：1)又は2) 1)ステンレス鋼製 2)鋼製 留付け間隔：水平方向；500mm以下 鉛直方向；周辺部150mm以下、中央部200mm以下</p> |

つづく

つづき

| | |
|-----|--|
| 留付材 | 役物固定用： 材料：①又は② ①くぎ 寸法：胴部径φ2.15×長さ38mm以上 ②ねじ 寸法：呼び径φ3.0×長さ38mm以上 材質：1)又は2) 1)ステンレス鋼製 2)鋼製 留付間隔：1000mm以下 |
| | 内装材固定用： 材料：①又は② ①くぎ 寸法：胴部径φ2.15×長さ38mm以上 ②ねじ 寸法：呼び径φ3.0×長さ38mm以上 材質：1)又は2) 1)ステンレス鋼製 2)鋼製 留付間隔：水平方向500mm以下、 周辺部150mm以下、中央部200mm以下 |
| | 防水紙固定用： 材料：①～④の一 ①ブチルテープ ②アクリルテープ ③アルミテープ ①～③の厚さ：1mm以下 ①～③の寸法：200×105mm以下 ④ステーブル 材質：1)又は2) 1)ステンレス鋼線 2)鉄線 寸法：肩幅10mm以上×足長さ6mm以上 留付間隔：鉛直方向910mm以下、水平方向3000mm以下 |
| | 充てん断熱材固定用： 材料：ステーブル 材質：1)又は2) 1)ステンレス鋼線 2)鉄線 寸法：肩幅10mm以上×足長さ6mm以上 留付間隔：250mm以下 |

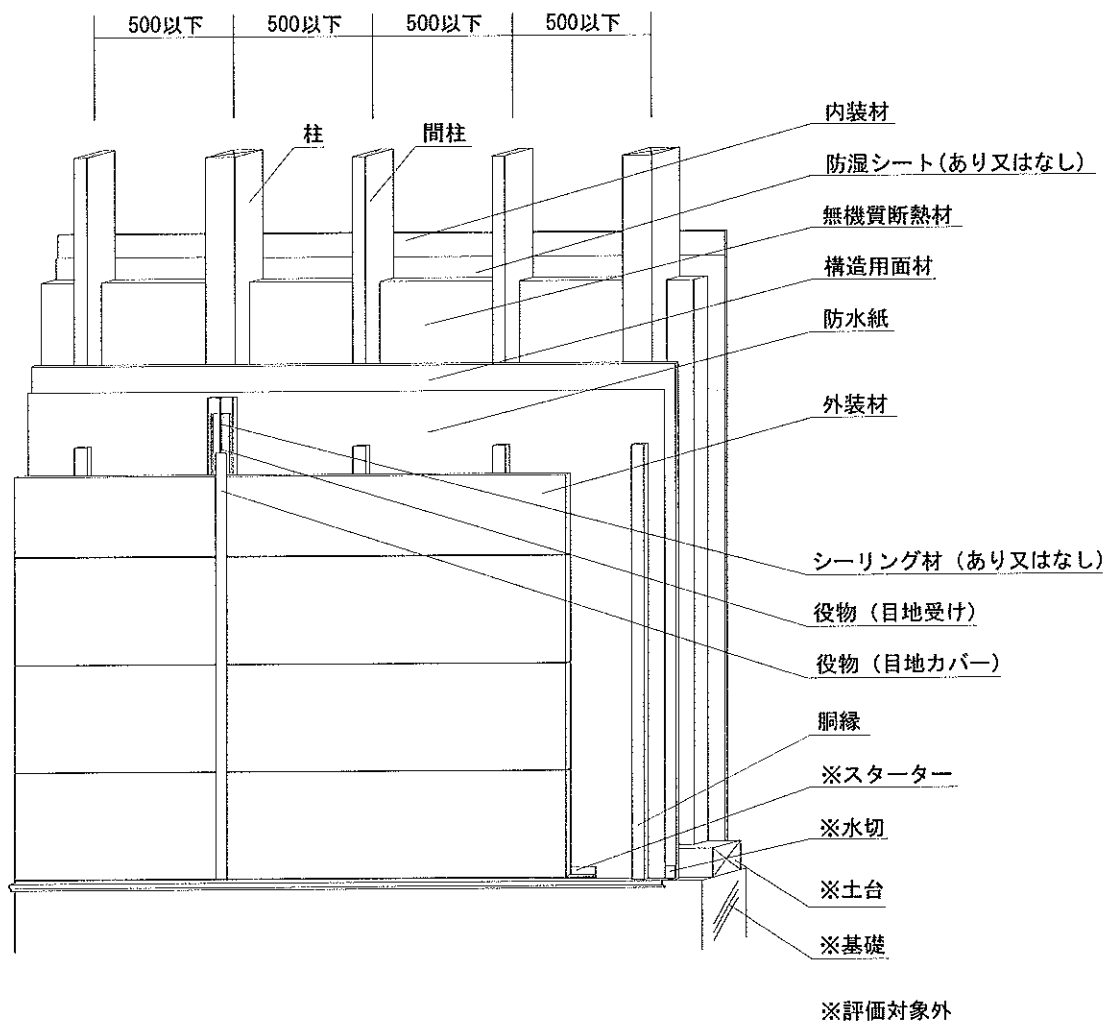
つづく

つづき

| | |
|-----|---|
| 留付材 | 防湿シート固定用(防湿シートを用いる場合に使用)： 材料：防水紙固定用と同じ 留付間隔：鉛直方向1000mm以下、水平方向3000mm以下 |
| 役物 | 仕様：①又は② ①鋼製仕様：1)及び2) 1)目地受け(鋼板製) 2)目地カバー(鋼板製) 材料、塗装、被覆の有機質量、板厚： 外装材の①表面材と同じ ②樹脂製部品を含む仕様：1)及び2) 1)目地受け(樹脂製) 材質：a)～d)の一 a)ポリ塩化ビニル b)ポリエチレン c)ポリプロピレン d)ABS樹脂 質量：160(+16)g/m以下 2)目地カバー(鋼板及び樹脂製) 樹脂部： 材質：a)～d)の一 a)ABS樹脂 b)ポリカーボネート c)ポリプロピレン d)ナイロン類 質量：53(+5)g/m以下 鋼板部： 材料：外装材の①表面材と同じ 塗装及び被覆の質量：65g/m ² 以下 厚さ：0.27mm以上 |

5. 仕様の構造説明図：

仕様の構造説明図を図1及び図2、外装材断面図を図3及び役物形状、目地受け形状図を図4に示す。

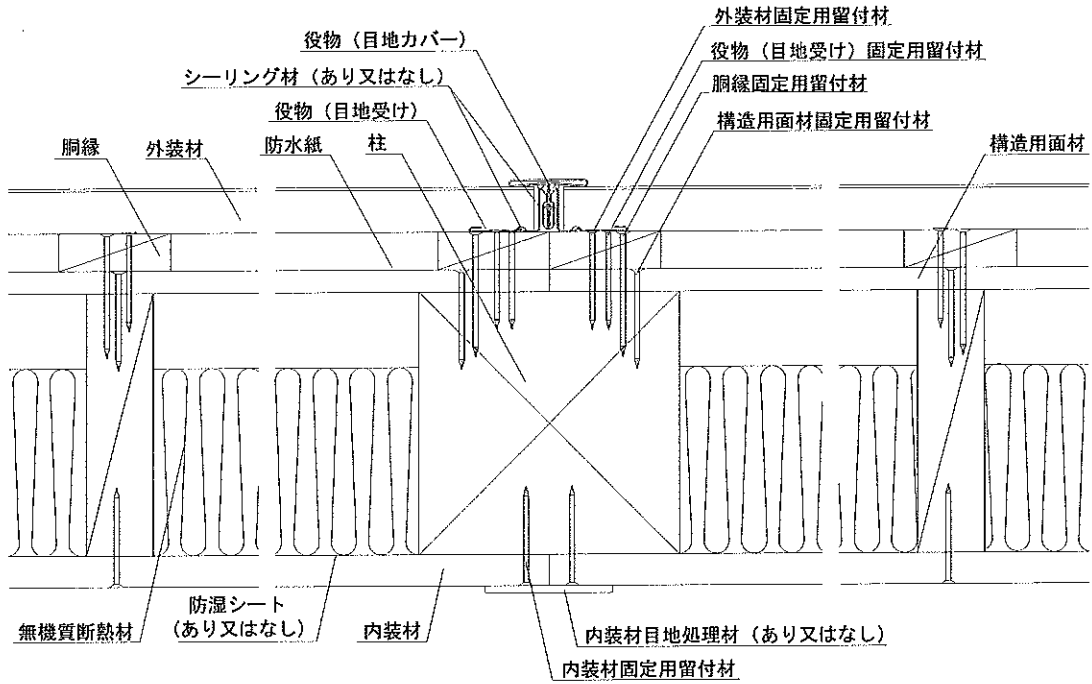


透視図

※評価対象外

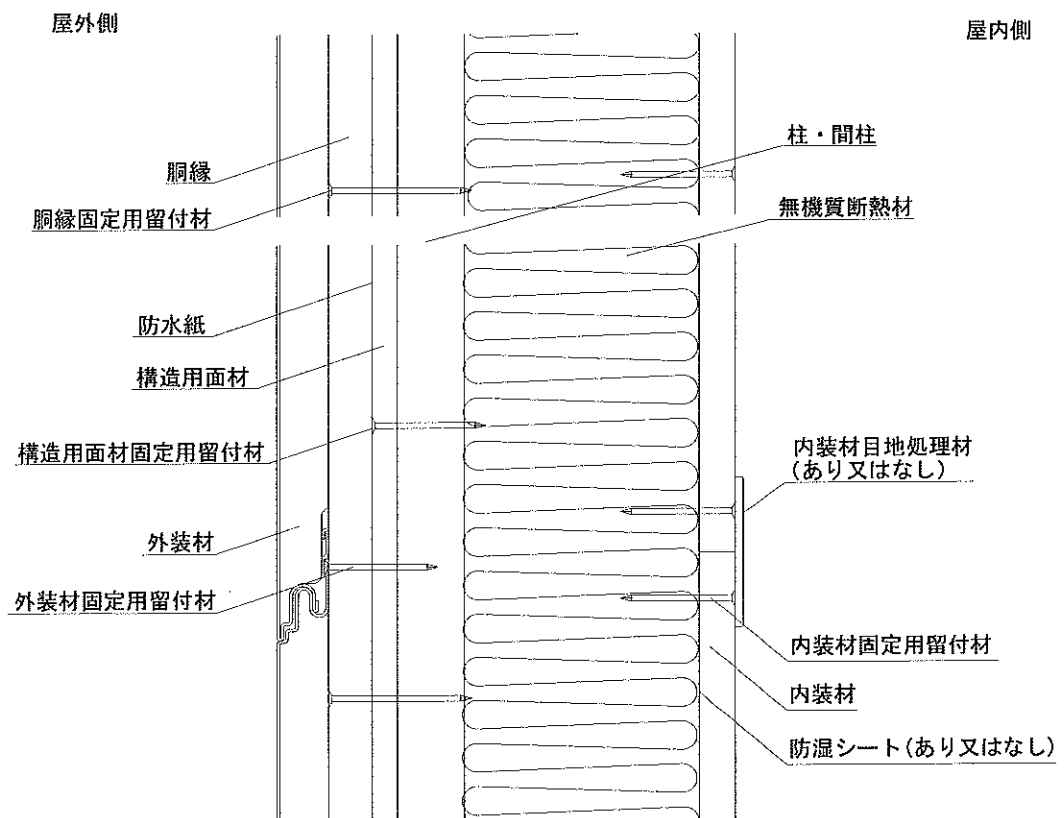
図1 構造説明図

屋外側



屋内側

水平断面図



鉛直断面図

図2 構造説明図

単位：mm

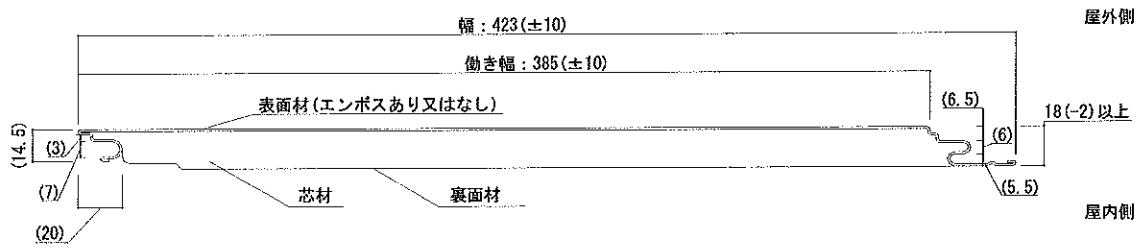


図3 外装材断面図

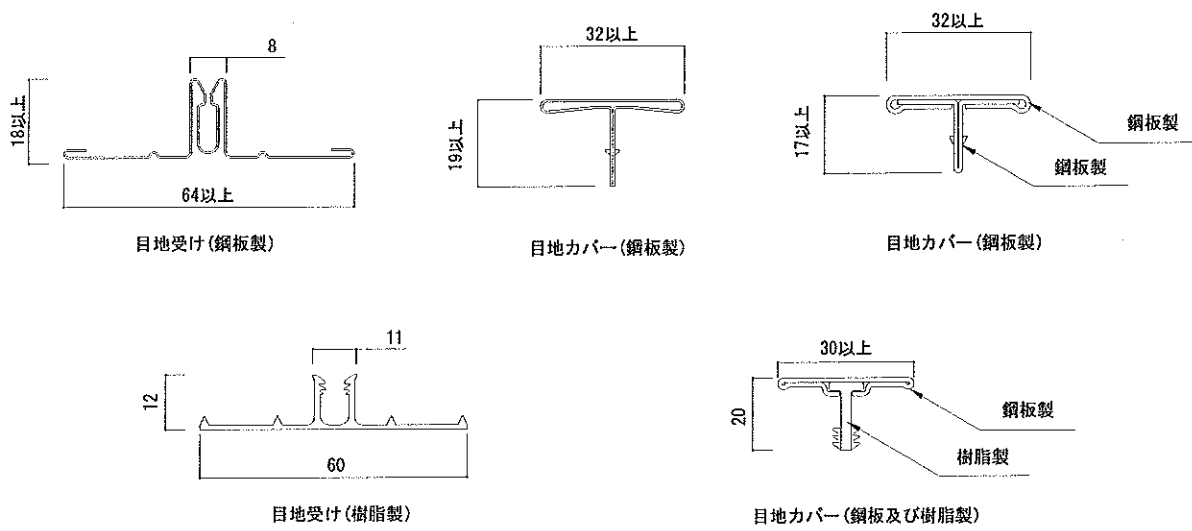


図4 役物（目地受け及び目地カバー）形状図

※寸法については、公称値を示し、許容差±10%とする。

6. 施工方法：

施工図を図5に示す。

施工は以下の手順で行う。

1) 軸組

柱及び間柱は 500mm 以下の間隔で取付け、柱及び間柱に構造用面材を構造用面材固定用留付材を用いて取付ける。

2) 水切（評価対象外）・防水紙の取付け

あらかじめ土台に水切を固定する。

防水紙は横張又は縦張とし、重ね代を縦 90mm 以上、横 90mm 以上とり、防水紙固定用留付材を用いて、出来るだけたるみ、しわのないように固定する。

3) 胴縁の取付け

胴縁を柱又は間柱に対して鉛直方向に配置し、500mm 以下の間隔で不陸のないように平滑に柱又は間柱に胴縁固定用留付材で固定する。

4) スターターの取付け（評価対象外）

スターターを胴縁に役物固定用留付材で、水準器等を用いて建物と水平に取付ける。

5) 外装材の取付け

一枚目の外装材のメス部をスターターに落とし込み、オス部を胴縁に外装材固定用留付材で固定する。二枚目の外装材のメス部を一枚目の外装材のオス部に落とし込み、オス部を胴縁に外装材固定用留付材で固定する。その際、外装材嵌合部にシーリング材を充填してもよい。

以下三枚目からは二枚目と同様に施工する。

なお、張り始めにスターターを使用しない場合や張り仕舞いは、外装材固定用留付材を外装材の表面材から脳天打ちして胴縁に固定する。

・外装材鉛直目地の施工方法

目地受けを外装材鉛直目地部の胴縁に役物固定用留付材で固定した後、その上に外装材を外装材固定用留付材で固定する。外装材を張り終えたら目地受けの差し込み溝に目地カバーを差し込む。必要に応じて、目地受けと外装材との間や、目地カバーと外装材との間や、目地カバーと目地受けとの差し込み部分にシーリング材を充填してもよい。

6) 充てん断熱材の取付け

柱及び間柱の間に充てん断熱材を入れ、充てん断熱材固定用留付材を用いて固定する。

7) 防湿シートの取付け

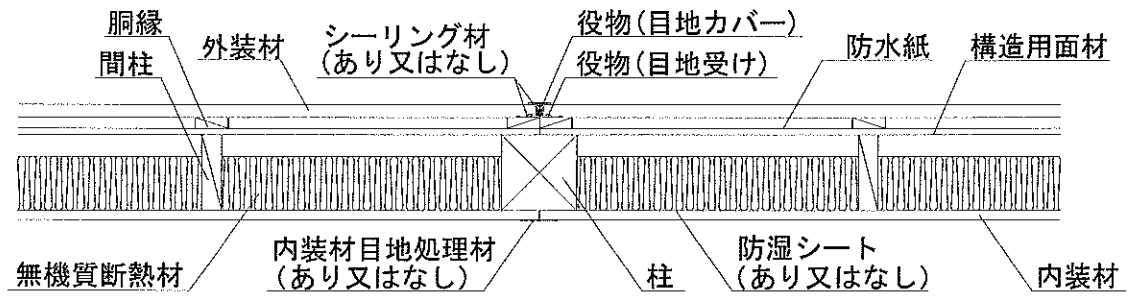
必要に応じて防湿シートを防湿シート固定用留付材で柱及び間柱に、出来るだけたるみ、しわのないように固定する。

8) 内装材の取付け

内装材を内装材固定用留付材で柱及び間柱に取付ける。

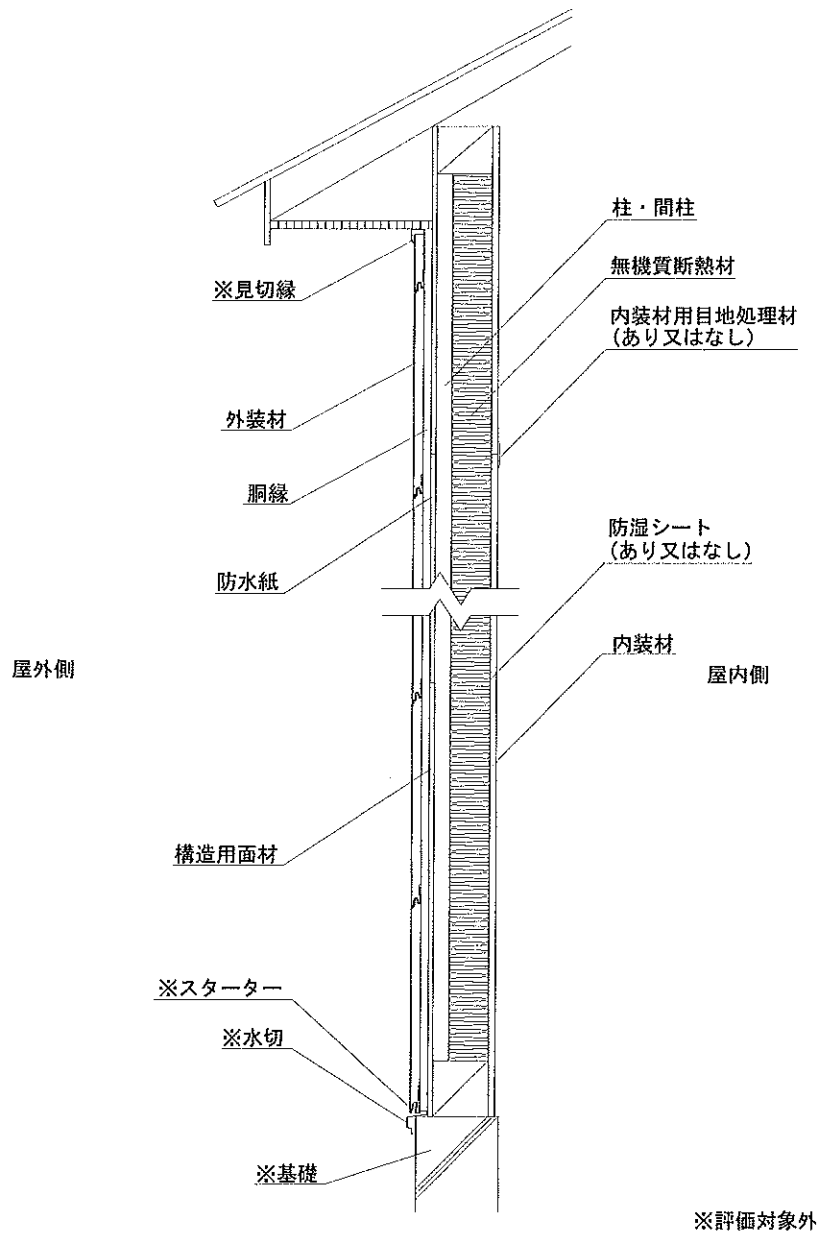
必要に応じて内装材目地部を内装材目地処理材を用いて処理する。

屋外側



屋内側

水平断面図



鉛直断面図
図5 施工図