

1. 構造名：

イソシアヌレートフォーム裏張・鋼板・せっこうボード表張／軽量鉄骨下地外壁

2. 仕様の寸法：

仕様の寸法を表1に示す。

表1 仕様の寸法

項 目	仕 様
壁高さ	構造計算等により構造安全性が確かめられた寸法
壁厚	33mm以上
胴縁間隔	1000mm以下

3. 仕様の主構成材料：
仕様の主構成材料を表2に示す。

表2 仕様の主構成材料

項目	仕様
胴縁 (軽量鉄骨下地)	材料：①又は② ①一般構造用軽量形鋼 (JIS G 3350) 断面寸法：□-100×50×20×1.6mm以上 ②一般構造用角形鋼管 (JIS G 3466) 断面寸法：□-100×50×1.6mm以上 配置： 外装材鉛直目地部；2列配置、又は□-100×100×1.6mm以上1列配置 外装材一般部；1列配置 取付間隔：1000mm以下
外装材	材料：イソシアヌレートフォーム裏張・鋼板 構成：①、②及び③ ①表面材 材料：1)～19)の一 1) 塗装／亜鉛めっき鋼板 (国土交通大臣認定不燃材料：NM-8697) 2) 熔融亜鉛めっき鋼板及び鋼帯 (JIS G 3302) 3) 塗装熔融亜鉛めっき鋼板及び鋼帯 (JIS G 3312) 4) 熔融亜鉛－5%アルミニウム合金めっき鋼板及び鋼帯 (JIS G 3317) 5) 塗装熔融亜鉛－5%アルミニウム合金めっき鋼板及び鋼帯 (JIS G 3318) 6) 熔融55%アルミニウム－亜鉛合金めっき鋼板 (JIS G 3321) 7) 塗装熔融55%アルミニウム－亜鉛合金めっき鋼板 (JIS G 3322) 8) ポリ塩化ビニル被覆金属板 (JIS K 6744、金属板のアルミニウム又はアルミニウム合金板は除く) 9) 一般構造用圧延鋼材 (JIS G 3101) 10) 冷間圧延鋼板 (JIS G 3141) 11) 熱間圧延軟鋼板 (JIS G 3131) 12) 電気亜鉛めっき鋼板 (JIS G 3313) 13) 建築構造用熔融亜鉛－アルミニウム－マグネシウム合金めっき鋼板 (国土交通大臣認定指定建築材料：MSTL-0064、0065、0069、0070、0362、0395) 14) 熔融亜鉛－アルミニウム－マグネシウム合金めっき鋼板 (JIS G 3323)

つづく

外装材	<p>15) ポリエチレン被覆溶融亜鉛めっき鋼板 母材：a)～l) の一</p> <p>a) 塗装／亜鉛めっき鋼板 (国土交通大臣認定不燃材料：NM-8697) b) 溶融亜鉛めっき鋼板及び鋼帯 (JIS G 3302) c) 溶融亜鉛-5%アルミニウム合金めっき鋼板及び鋼帯 (JIS G 3317) d) 溶融55%アルミニウム-亜鉛合金めっき鋼板 (JIS G 3321) e) ポリ塩化ビニル被覆金属板 (JIS K 6744、金属板のアルミニウム又はアルミニウム合金板は除く) f) 一般構造用圧延鋼材 (JIS G 3101) g) 冷間圧延鋼板 (JIS G 3141) h) 熱間圧延軟鋼板 (JIS G 3131) i) 電気亜鉛めっき鋼板 (JIS G 3313) j) 建築構造用溶融亜鉛-アルミニウム-マグネシウム合金めっき鋼板 (国土交通大臣認定指定建築材料：MSTL-0064、0065、0069、0070、0362、0395) k) 溶融亜鉛-アルミニウム-マグネシウム合金めっき鋼板 (JIS G 3323) l) 溶融アルミニウムめっき鋼板 (JIS G 3314)</p> <p>16) 溶融アルミニウムめっき鋼板 (JIS G 3314) 17) 冷間圧延ステンレス鋼板 (JIS G 4305) の一部 18) 熱間圧延ステンレス鋼板 (JIS G 4304) の一部 17) 及び18) の鋼種：SUS430、SUS445J1、SUS445J2、SUS447J1 19) 塗装ステンレス鋼板 (JIS G 3320) の一部 鋼種：SUSC430、SUSCD430、SUSC445J1、SUSCD445J1</p> <p><u>塗装又は被覆の有機質量：65g/m²以下</u> 厚さ：0.27mm以上</p> <p>②芯材 材料：イソシアヌレートフォーム 組成 (質量%)：</p> <table data-bbox="422 1142 1077 1355"> <tr> <td>ポリイソシアネート</td> <td>63 (±6)</td> </tr> <tr> <td>ポリエステル系ポリオール</td> <td>27 (±4)</td> </tr> <tr> <td>難燃剤 (りん酸エステル)</td> <td>3 (±2)</td> </tr> <tr> <td>添加剤 (三量化触媒、整泡剤等)</td> <td>7 (±3)</td> </tr> <tr> <td colspan="2">(* 添加剤の割合が0となる仕様は含まない)</td> </tr> <tr> <td>発泡材 (HFC)</td> <td>11 (±3) (外割)</td> </tr> </table> <p>厚さ：17.5 (±2) mm 密度：43 (±5) kg/m³ イソシアネート指数：334</p>	ポリイソシアネート	63 (±6)	ポリエステル系ポリオール	27 (±4)	難燃剤 (りん酸エステル)	3 (±2)	添加剤 (三量化触媒、整泡剤等)	7 (±3)	(* 添加剤の割合が0となる仕様は含まない)		発泡材 (HFC)	11 (±3) (外割)
ポリイソシアネート	63 (±6)												
ポリエステル系ポリオール	27 (±4)												
難燃剤 (りん酸エステル)	3 (±2)												
添加剤 (三量化触媒、整泡剤等)	7 (±3)												
(* 添加剤の割合が0となる仕様は含まない)													
発泡材 (HFC)	11 (±3) (外割)												

つづき

外装材	<p>③裏面材 材料：1) 又は2) 1) はり合せアルミニウムはく (JIS Z 1520) 2) ①表面材と同じ 塗装又は被覆の有機質量：65g/m²以下 厚さ：0.2 (-0.1) mm以上 形状・寸法：図9参照 表面の形状：平滑又はエンボス (エンボス最大深さ0.5 (+0.1) mm以下) 厚さ：18 (-2) mm以上 幅：423 (±10) mm 働き幅：385 (±10) mm 張り方：横張</p>
外装材下地材	<p>材料：①又は② ①せっこうボード (JIS A 6901) ②強化せっこうボード (JIS A 6901) 厚さ：15mm以上</p>

4. 仕様の副構成材料：
仕様の副構成材料を表3に示す。

表3 仕様の副構成材料

項目	仕様
防水紙	材料：①及び② ①透湿防水シート (JIS A 6111) 材質：1)、2)又は3)、又はその組合せ(積層したもの) 1) ポリエチレン 2) ポリエステル 3) ポリプロピレン 厚さ：0.2 (+0.02) mm/枚以下 施工枚数：1枚又は2枚 単位面積質量：130 (±13) g/m ² 以下 (1枚又は2枚の合計) ②アルミニウム層：あり又はなし
通気胴縁	仕様：(1)又は(2) (1) なし (2) あり 材料：①～⑥の一 ①日本農林規格に適合する針葉樹の構造用製材、構造用集成材、造作用製材、又は下地用製材 ②日本農林規格に適合する構造用単板積層材又は造作用単板積層材 ③日本農林規格に適合する枠組壁工法構造用製材又は構造用たて継ぎ材 ④平成12年建設省告示1452号第六号に規定する無等級材又は第七号に規定する木材 ⑤日本農林規格に適合する合板 ⑥ミディアムデンシティファイバーボード (JIS A 5905) 密度：0.7 (-0.07) g/cm ³ 以上 寸法：一般部；9×45mm以上 外装材鉛直目地部；9×45mm以上2本組、又は9×90mm以上 取付間隔：1000mm以下
外装材下地材 用目地処理材	材料：ポリエステル系樹脂繊維不織布張/ポリエステル系樹脂繊維混入ガラス繊維板 (国土交通大臣認定不燃材料：NM-2939) 厚さ：5mm以上 幅：60mm以上
役物	構成：①及び② ①目地受け 厚さ：0.27mm以上 ②目地カバー 厚さ：0.35mm以上 材料：外装材①表面材と同じ 形状・寸法：図9参照

つづく

つづき

シーリング材	仕様：(1)又は(2) (1)なし (2)あり 材料：建築用シーリング材(JIS A 5758) 使用量：35(-4)g/m以上 使用箇所：外装材鉛直目地部及び外装材嵌合部
留付材	外装材固定用： 材料：ねじ 材質：1)又は2) 1)ステンレス鋼製 2)鋼製 寸法：呼び径φ4.0×長さ35mm以上 留付間隔：水平方向1000mm以下、鉛直方向385mm以下 通気胴縁固定用(通気胴縁を用いる場合)： 材料：ねじ 材質：1)又は2) 1)ステンレス鋼製 2)鋼製 寸法：呼び径φ4.0×長さ35mm以上 留付間隔：1000mm以下 外装材下地材固定用： 材料：ねじ 材質：1)又は2) 1)ステンレス鋼製 2)鋼製 寸法：呼び径φ4.0×長さ35mm以上 留付間隔：水平方向1000mm以下、鉛直方向455mm以下 役物(目地受け)固定用： 材料：ねじ 材質：1)又は2) 1)ステンレス鋼製 2)鋼製 寸法：呼び径φ4.0×長さ35mm以上 留付間隔：1000mm以下

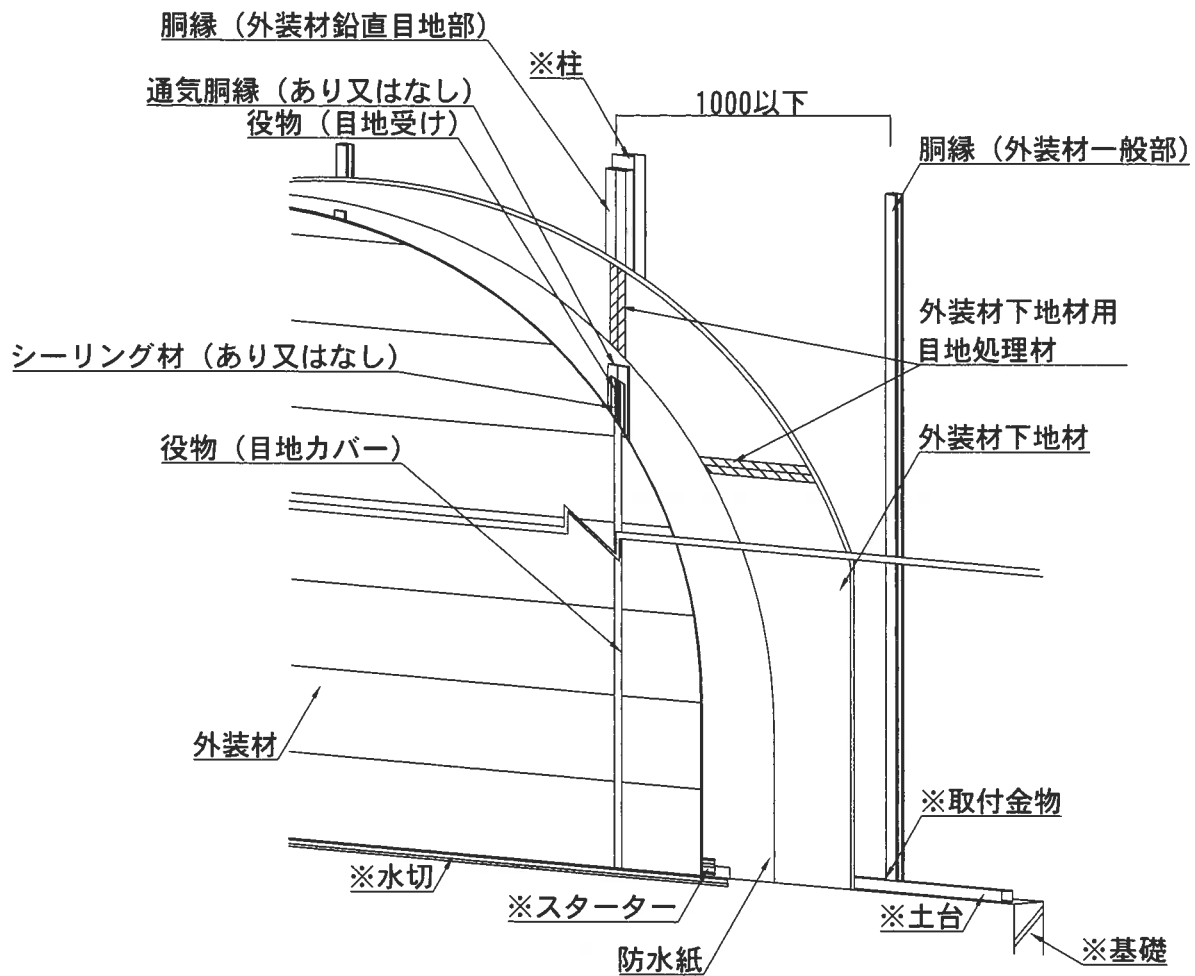
つづく

つづき

留付材	<p>防水紙固定用：</p> <p>材料：①～⑥の一</p> <p>①ブチルテープ</p> <p>②アクリルテープ</p> <p>①、②の厚さ：1mm以下</p> <p>①、②の寸法：105×200mm以下</p> <p>③アルミテープ</p> <p>④スプレーのり</p> <p>材質：スチレンブタジエンゴム</p> <p>塗布量：5g/m²以下</p> <p>⑤ステーブル</p> <p>材質：1) 又は2)</p> <p>1) ステンレス鋼製</p> <p>2) 鋼製</p> <p>寸法：肩幅10mm以上×足長さ6mm以上</p> <p>⑥ねじ</p> <p>材質：1) 又は2)</p> <p>1) ステンレス鋼製</p> <p>2) 鋼製</p> <p>寸法：呼び径φ3×長さ5mm以上</p> <p>留付間隔：水平方向3000mm以下、鉛直方向910mm以下</p>
	<p>外装材下地材用目地処理材固定用：</p> <p>材料：ステーブル</p> <p>材質：1) 又は2)</p> <p>1) ステンレス鋼製</p> <p>2) 鋼製</p> <p>寸法：肩幅10mm以上×足長さ10mm以上</p> <p>留付間隔：長さ方向500mm以下、幅方向両端部より10mm (2箇所留め)</p>

5. 仕様の構造説明図：

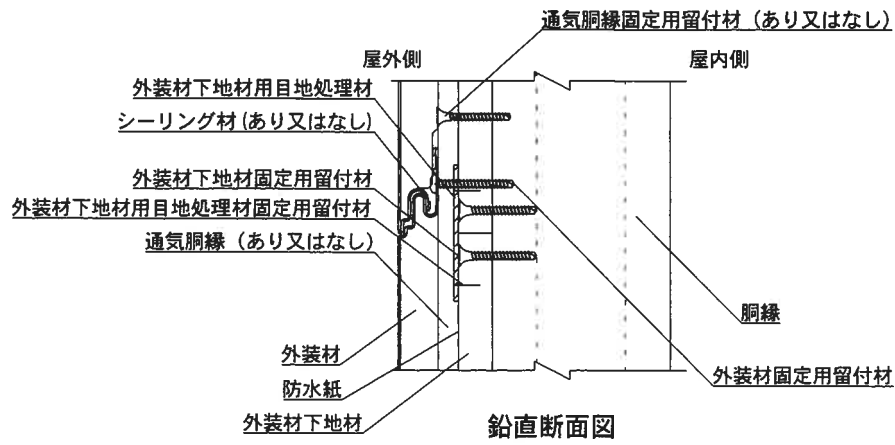
仕様の構造説明図を図1～図5に示す。



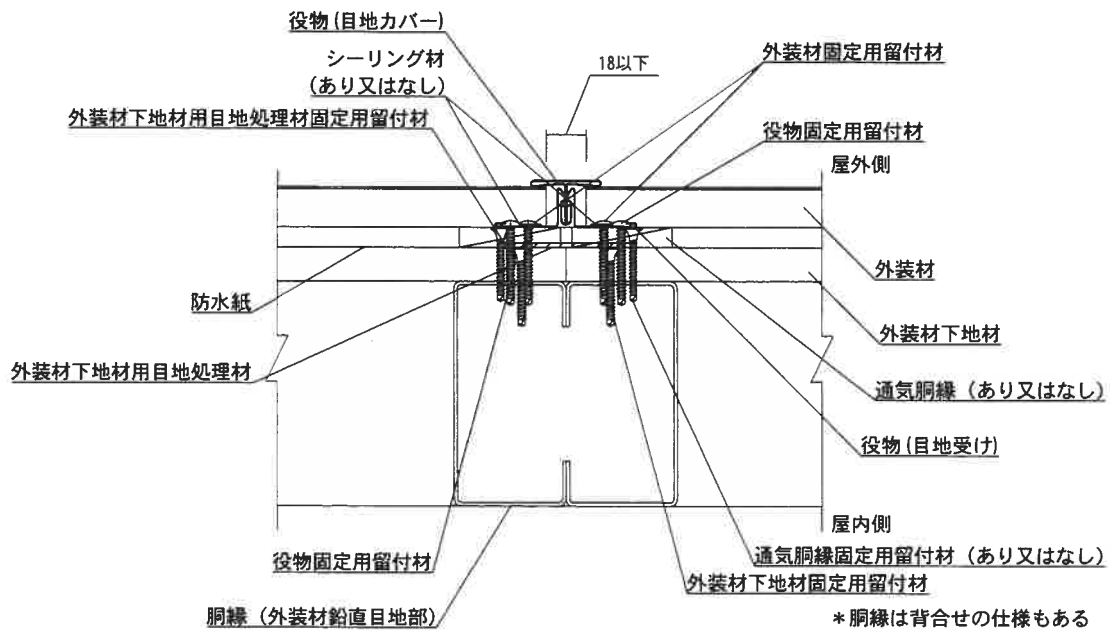
透視図

< 胴縁が軽量形鋼の場合 >

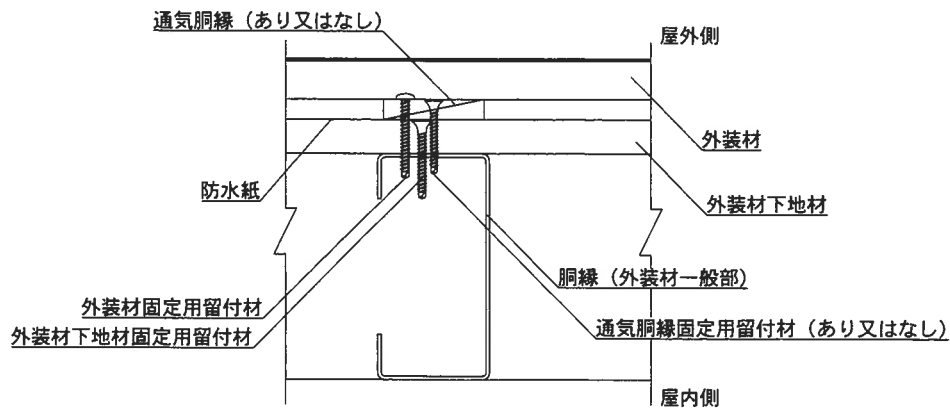
図1 構造説明図



鉛直断面図



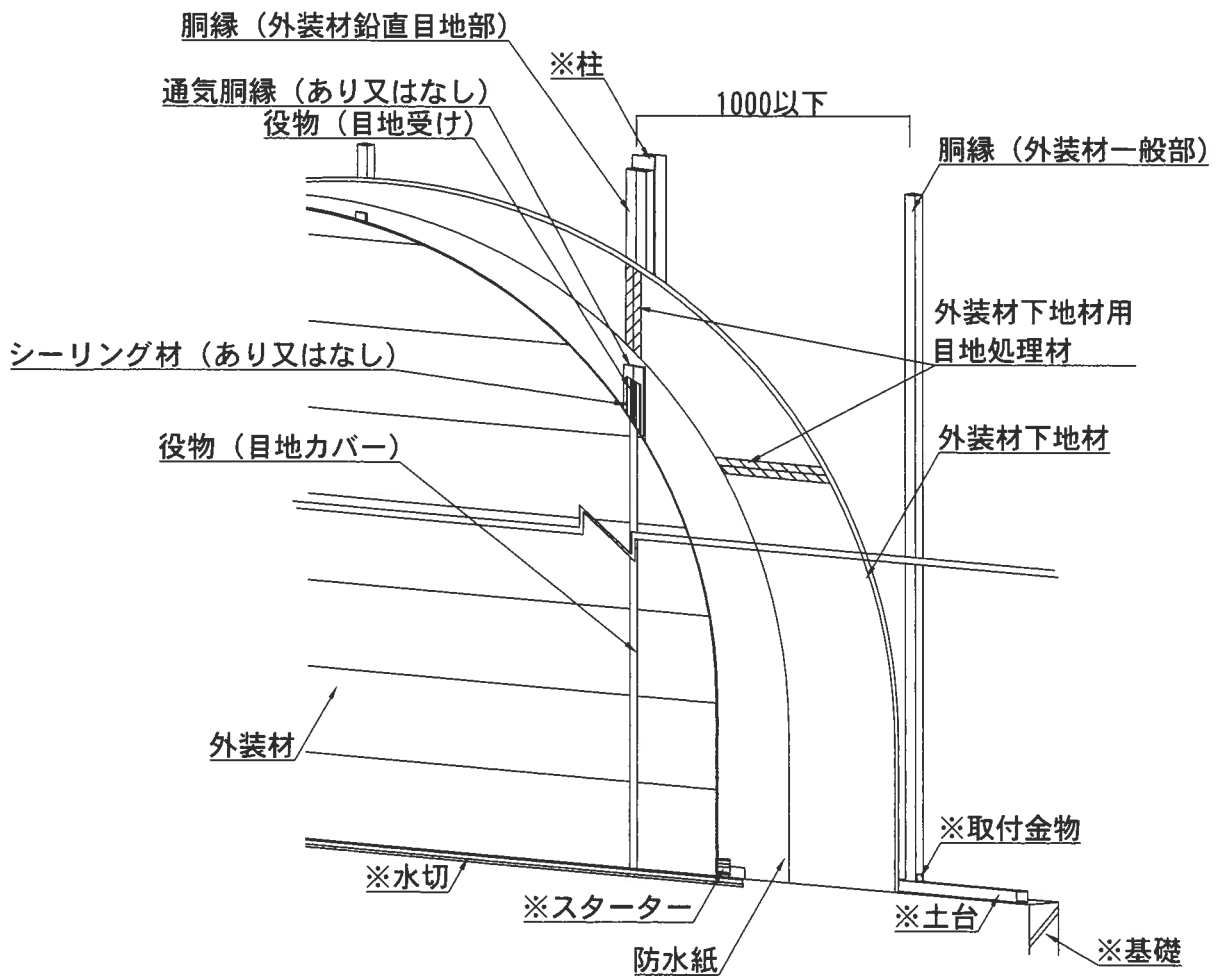
外装材鉛直目地部
水平断面図



外装材一般部
水平断面図

< 胴縁が軽量形鋼の場合 >

図2 構造説明図

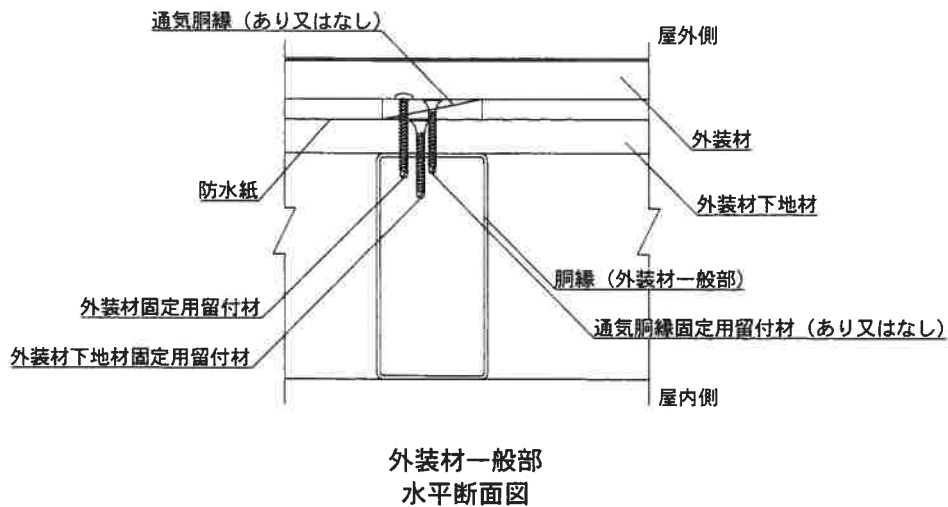
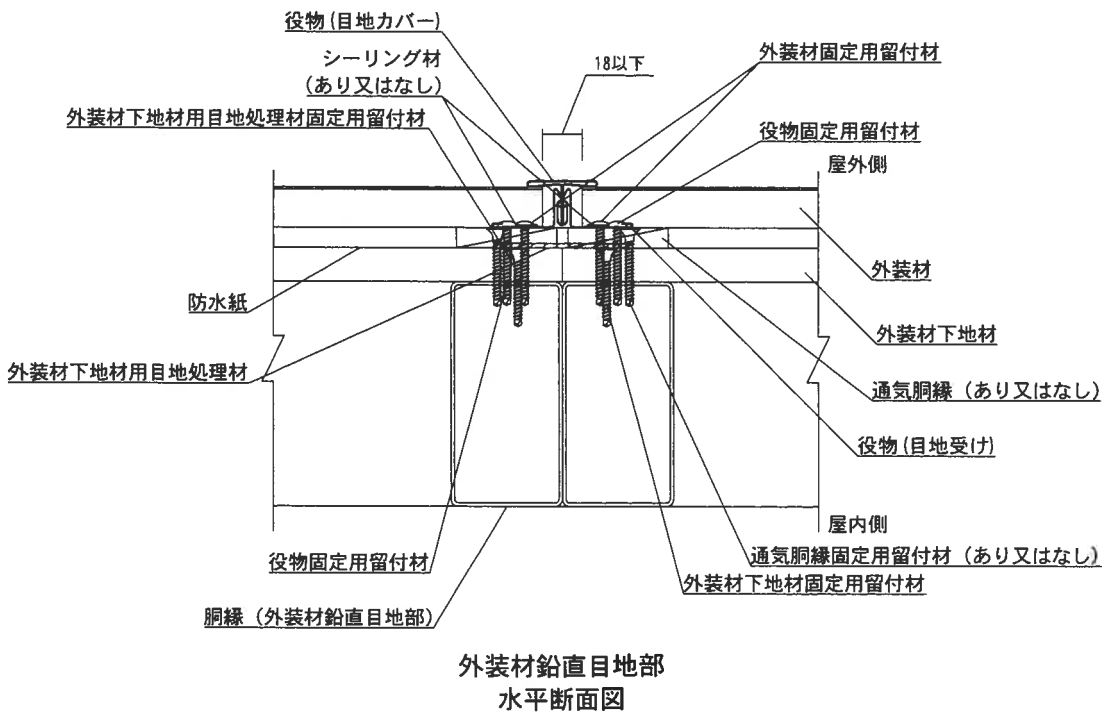
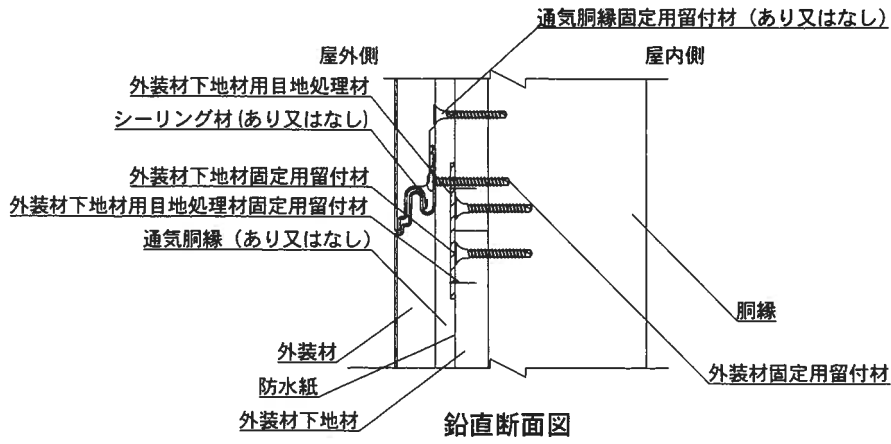


※評価対象外

透視図

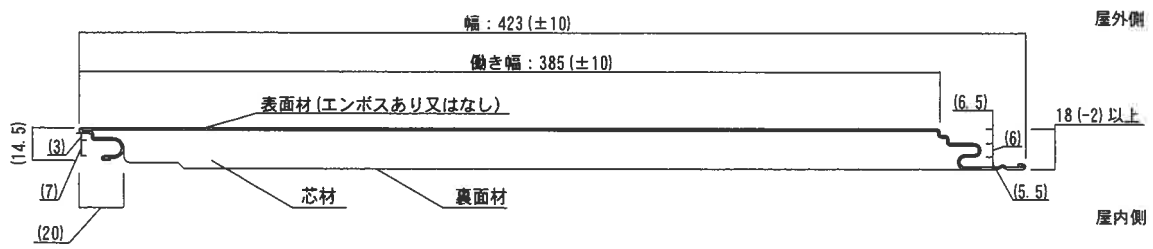
< 胴縁が角形鋼管の場合 >

図3 構造説明図

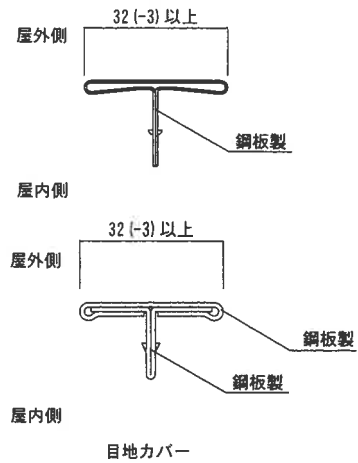
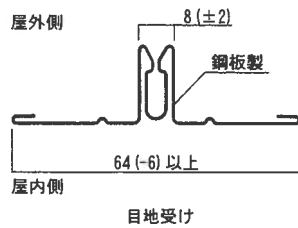


<胴縁が角形鋼管の場合>

図4 構造説明図



外装材断面図



役物断面図

※公差記入なき箇所の許容差は±10%とする

図5 構造説明図

6. 施工方法：

施工は以下の手順で行う。

1) 胴縁の取り付け

胴縁は1000mm以下の間隔で平滑に取り付ける。

取付方法はJASS等に規定された金物を使用し溶接又はボルト止めで固定する。

2) 外装材下地材の取り付け

外装材下地材は、外装材下地材固定用留付材を用いて胴縁に留付ける。外装材下地材の水平目地及び鉛直目地には、外装材下地材用目地処理材を、外装材下地材用目地処理材固定用留付材を用いて留付ける。

3) 防水紙の取り付け

防水紙は縦張又は横張とし、重ねしろは縦横ともに90mm以上とする。張付けはできるだけたるみ、しわのないようにし、防水紙固定用留付材を用いて外装材下地材の表面に取り付ける。

4) 通気胴縁の取り付け

必要に応じて通気胴縁を取り付ける。通気胴縁は、1000mm以下の間隔で、通気胴縁固定用留付材を用いて留付ける。

5) 外装材の取り付け

一枚目の外装材をスターター(評価対象外)に落とし込み、胴縁(通気胴縁を用いる場合は通気胴縁)にオス部を外装材固定用留付材を用いて留付ける。二枚目の外装材のメス部を一枚目の外装材のオス部に落とし込み、胴縁にオス部を外装材固定用留付材で留付ける。その際、必要に応じて外装材の嵌合部にシーリング材を充てんする。以下三枚目からは二枚目と同様に施工する。

6) 役物の取り付け

縦目地部は、あらかじめ役物(目地受け)を胴縁に役物固定用留付材を用いて留付けした後、その上に外装材を留付ける。外装材の留付けが終わったら、役物(目地受け)の差し込み溝に役物(目地カバー)を差し込み、縦目地部をカバーする。必要に応じて役物同士の間や外装材と役物との間にシーリング材を施工する。