

### 3 モエンアート内壁施工 各部の納まり詳細図

モエンアート マスターシリーズ  
モエンアート35mm品  
モエンアート エコアートプラス

LGS下地

1)基本構成図・下地組図
2)床仕上げ取り合い部
3)壁仕上げ取り合い部
4)天井仕上げ取り合い部
5)上下接合部・左右接合部
6)入隅部
7)出隅部

本章は、基本的な納まり例を記載していますので、注意事項、禁止事項をご理解いただいたうえで施工してください。

# モエンアート内壁施工

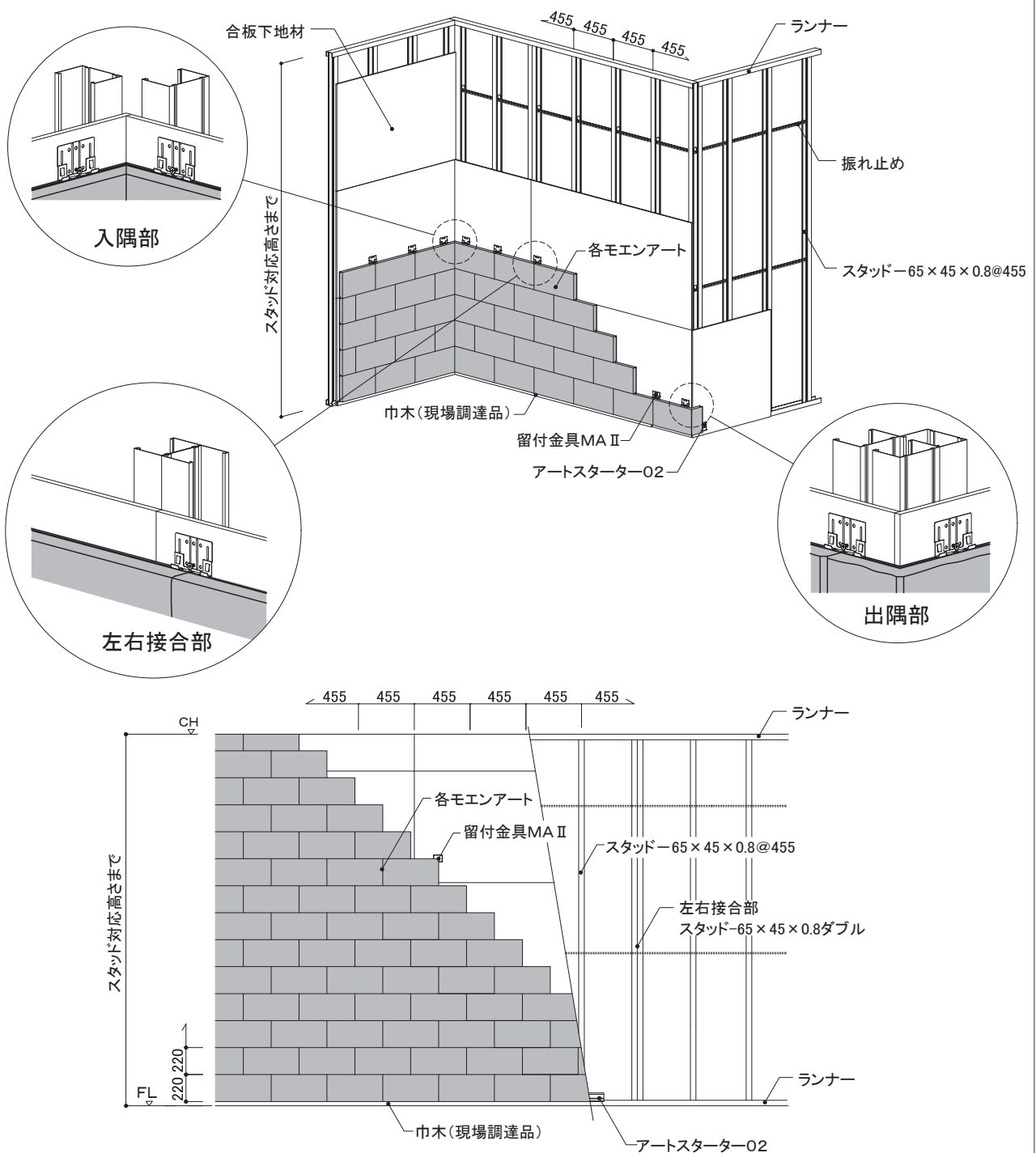
アート35mm品 (マスターシリーズ) (エコアートプラス)

下地  
LGS+合板下地

留付方法  
アート  
専用金具

## 1) 基本構成図・下地組図

- 各モエンアートは金具施工です。対応天井高さはスタッド対応高さまでです。
  - 壁下地材(LGS)は、JIS A 6517建築用鋼製下地材〔壁・天井〕に適合したもので、厚さ0.8mm以上を使用します。
  - 下地となるスタッドの間隔は455mm以下とし、合板下地材(9mm厚以上)の左右接合部は、必要に応じてスタッドをダブルで組みます。
  - 合板の留め付けはφ3mm×20mm以上のタッピンビスで、周辺部は200mm以下の間隔で、中間部は300mm以下の間隔でスタッドに固定します。
- ※図面は、65形のLGSを例示しています。



モエンアート

エコアートプラス

施工資料 (モエンアートマスターシリーズ35mm品)

施工資料 (モエンアート内壁施工)

施工資料 (モエンアートウォールアクセサリ)

# モエンアート内壁施工

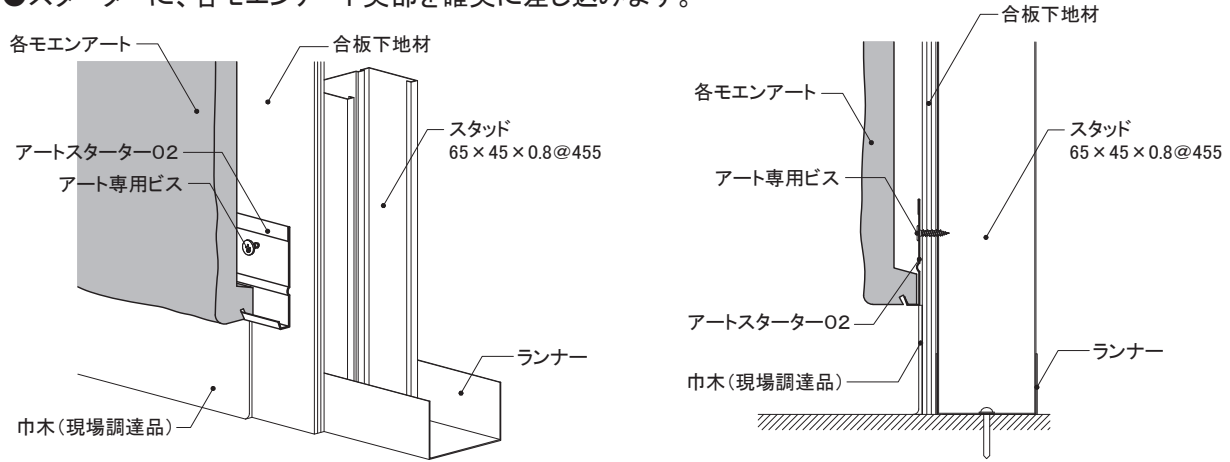
(アート35mm品) (マスターシリーズ) (エコアートプラス)

下地  
LGS+合板下地

留付方法  
アート  
専用金具

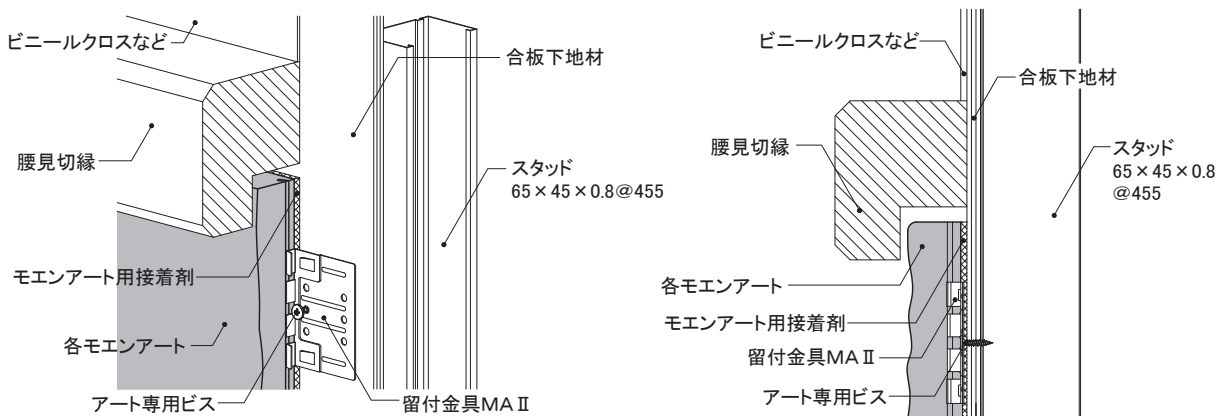
## 2) 床仕上げ取り合い部

- アートスターター02はアート専用ビスを用い、455mm以下の間隔でスタッド位置に留め付けます。
- スターターに、各モエンアート実部を確実に差し込みます。



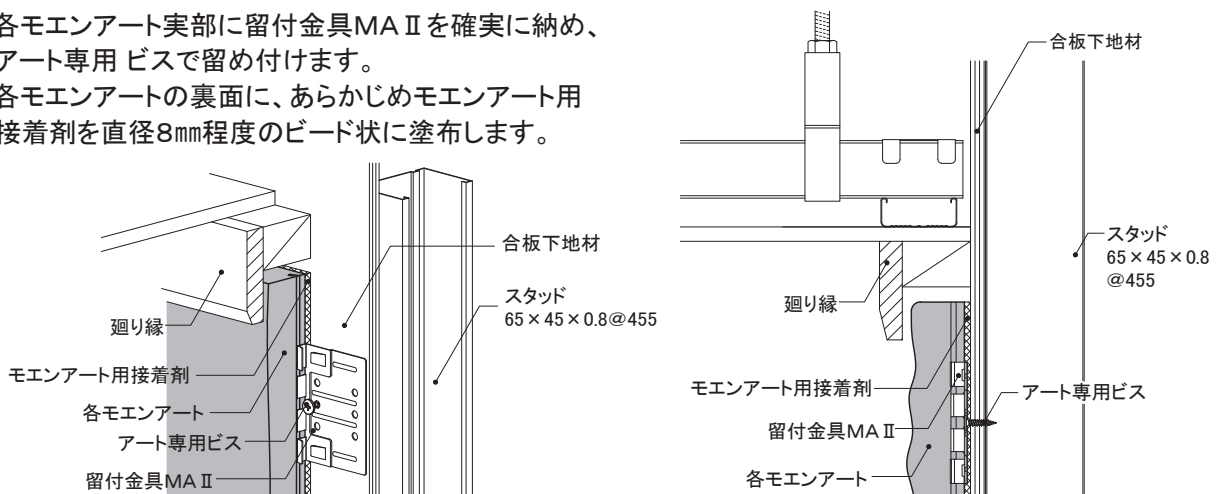
## 3) 壁仕上げ取り合い部

- 各モエンアート実部に留付金具MAⅡを確実に納め、アート専用ビスで留め付けます。
- 各モエンアートの裏面に、あらかじめモエンアート用接着剤を直径8mm程度のビード状に塗布します。



## 4) 天井仕上げ取り合い部

- 各モエンアート実部に留付金具MAⅡを確実に納め、アート専用ビスで留め付けます。
- 各モエンアートの裏面に、あらかじめモエンアート用接着剤を直径8mm程度のビード状に塗布します。



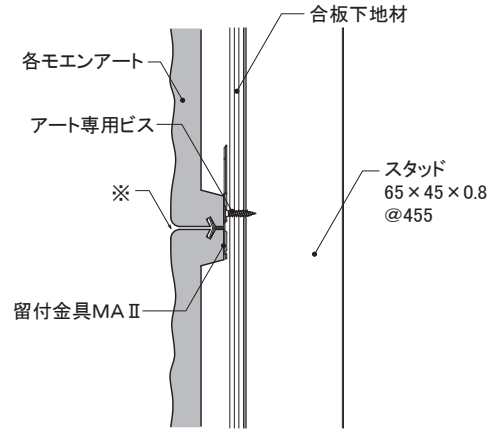
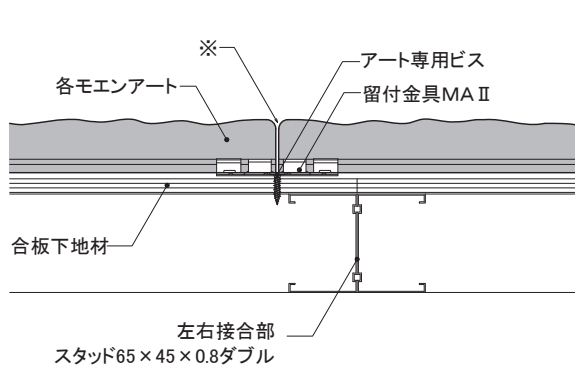
# モエンアート内壁施工

アート35mm品 (マスターシリーズ) (エコアートプラス)

下地	留付方法
LGS+合板下地	アート専用金具

## 5) 上下接合部・左右接合部

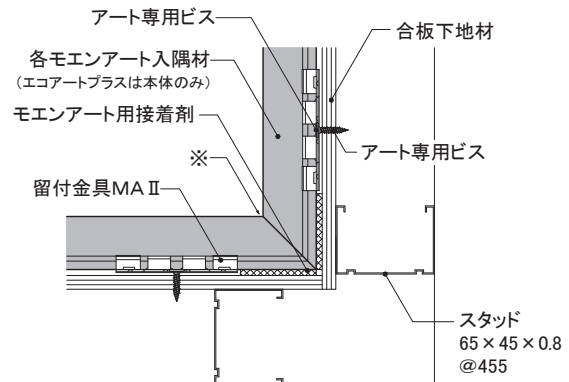
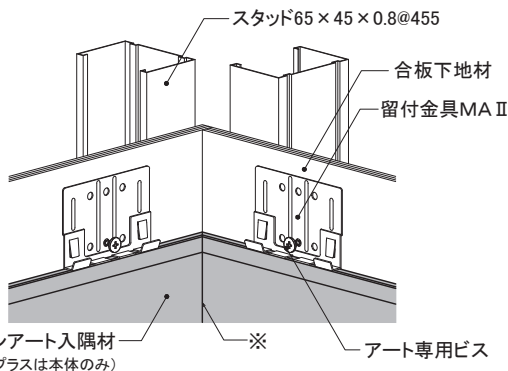
- 合板下地材の左右接合部は、必要に応じてスタッドをダブルで組みます。
- 各モエンアート実部に留付金具MA IIを確実に納め、アート専用ビスで留め付けます。



※施工時に隙間が生じる場合がありますが、本体性能および止水性能には問題ありません。

## 6) 入隅部

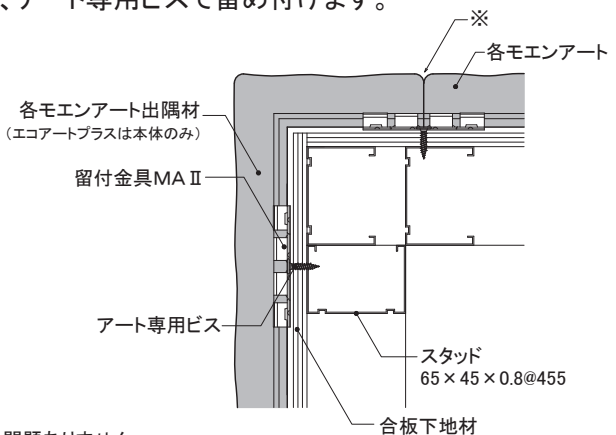
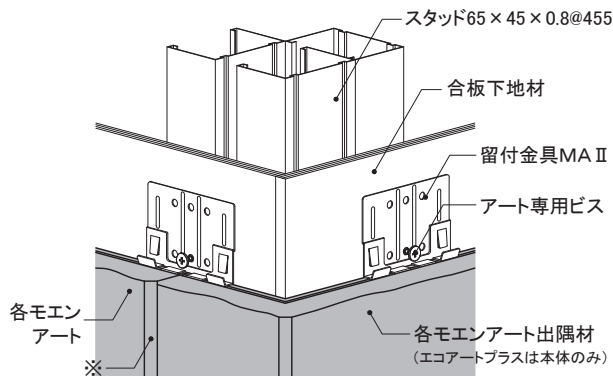
- 各モエンアート実部に留付金具MA IIを確実に納め、アート専用ビスで留め付けます。
- 各モエンアート入隅材の裏面に、あらかじめモエンアート用接着剤を直径8mm程度のビード状に塗布します。



※施工時に隙間が生じる場合がありますが、本体性能および止水性能には問題ありません。

## 7) 出隅部

- 出隅部は合板下地材が確実に留め付けられるようスタッドを組みます。
- 各モエンアート実部に留付金具MA IIを確実に納め、アート専用ビスで留め付けます。



※施工時に隙間が生じる場合がありますが、本体性能および止水性能には問題ありません。