

1 本認定の主なポイント

- ① 屋外側被覆材に「センチュリー耐火野地板だんねつくん」を使用
夏型結露への対策として鉄骨造でも外張り断熱が可能になりました。
- ② 省施工
外壁下地と断熱材が一体となっているため、断熱材を施工する手間が省けます。
- ③ センチュリー耐火野地板だんねつくんへの留め付けが可能
モエンの留付金具はC形鋼ではなく、だんねつくんに留められるためビスの打ち込み時間が短くなります。
- ④ 内装なし仕様
内装材なしで防火構造を実現しました。

2 認定の概要

2-1 外壁防火構造 (充填断熱材なし/下張りなし)PC030NE-3922(1) (充填断熱材あり/下張りなし)PC030NE-3922(2) (充填断熱材なし/下張りあり)PC030NE-3922(3) (充填断熱材あり/下張りあり)PC030NE-3922(4)

外装材: COOL※、モエンエクセラード、横張り[通気留付金具]

防水紙: 透湿防水シート

屋外側被覆材: センチュリー耐火野地板だんねつくん(耐火野地板: 18mm以上、フェノールフォーム: 25mm以上)

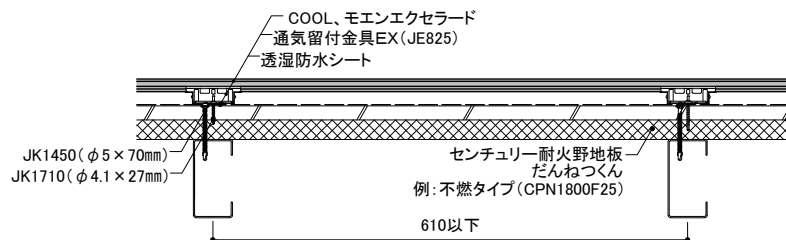
下張り: ありまたはなし 強化せっこうボード(防水・防カビタイプ) 12.5mm以上

胴縁材: 鉄骨胴縁 C形鋼または角形鋼管

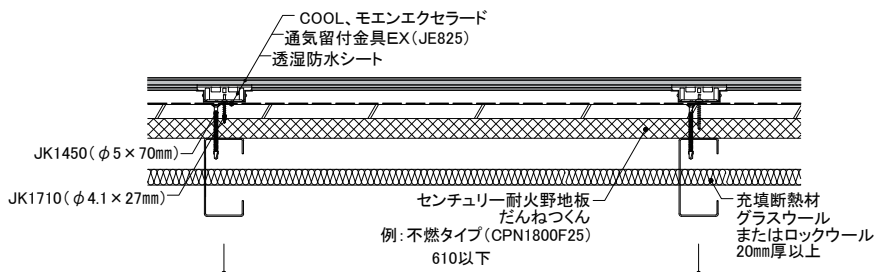
充填断熱材: ありまたはなし グラスウール厚さ20mm以上またはロックウール厚さ20mm以上

※COOL不燃タイプは対象外

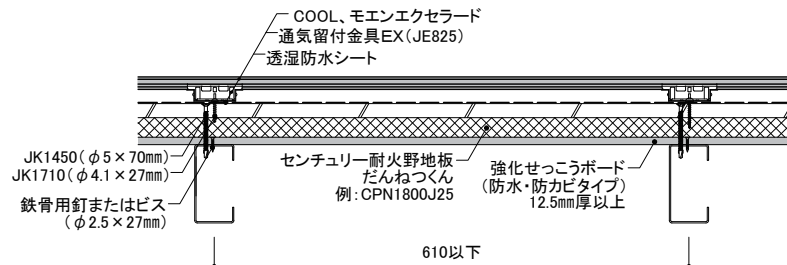
(充填断熱材なし/下張りなし)
PC030NE-3922(1)



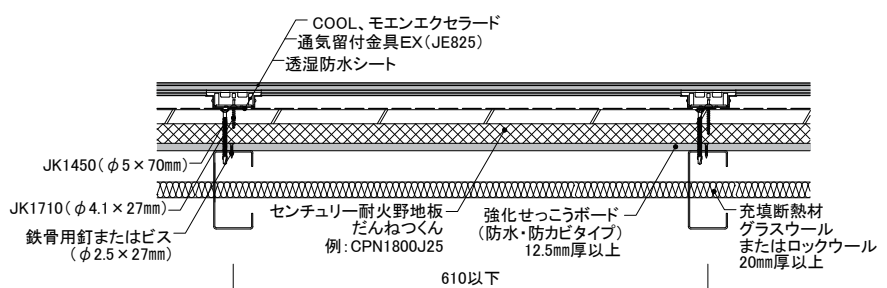
(充填断熱材あり/下張りなし)
PC030NE-3922(2)



(充填断熱材なし/下張りあり)
PC030NE-3922(3)



(充填断熱材あり/下張りあり)
PC030NE-3922(4)



3 適用条件

構造	鉄骨造
部位	外壁(非耐力)
外装材	窯業系サイディング COOL、モエンエクセラード(6尺品 ^{※1} 、10尺品)
外装材施工法	横張り 通気金具工法 ^{※2}
建物高さ	3階建て以下、かつ、16m以下

※1 COOL不燃タイプは不可。

※2 ウマ張りは不可。

4 使用可能サイディングと下地基準

サイディングおよび施工法は、原則として下表とします。

躯体構法	胴縁種類	胴縁方向	胴縁間隔	サイディングの張り方向	留付方法(施工)	使用可能なサイディング
鉄骨造 (外壁非耐力)	軽量形鋼 (C形鋼または角形鋼管)	縦胴縁	610mm以下	横張り	通気金具施工	COOL モエンエクセラード (1.5尺×10尺、1.5尺×6尺品)
						21mm、18mm、16mm厚品

5 各部の規定・施工

■ 胴縁の施工

●材質・寸法 鉄骨胴縁を下地とします。鋼材は下表に示します。

部位	規格	サイズ	方向	胴縁間隔
一般部	JIS G 3350 一般構造用軽量形鋼	C-75×45×15×2.3mm以上	縦胴縁	610mm以下
	JIS G 3466 一般構造用角形鋼管	□-75×45×2.3mm以上		
だんねつくん 目地部	JIS G 3350 一般構造用軽量形鋼	C-75×45×15×2.3mm以上×2本		
	JIS G 3466 一般構造用角形鋼管	□-75×45×2.3mm以上×2本 または □-75×90×2.3mm以上		

■ 面材の施工

●下張り施工(ありの場合)

被覆材	強化せっこうボード(防水・防カビタイプ)
厚さ	12.5mm以上
留め付け	留付材：ドリリングタッピンビスまたは鉄骨用釘 φ2.5×27mm以上 留付間隔：鉛直方向 455mm以下、水平方向 610mm以下

・鉄骨用釘は施工前に試し打ちを行い、空気圧等を調節して釘頭がせっこうボードにめり込まないように注意してください。

・せっこうボードを施工後2週間以内にセンチュリー耐火野地板だんねつくんを施工してください。

・センチュリー耐火野地板だんねつくん施工後はすみやかに防水紙を施工してください。

■ センチュリー耐火野地板だんねつくんの施工

		下地材なし		下地材あり		留付間隔
硬質木片セメント板 18mm厚	+25mm	CPN1800J25 (43mm厚) CPN1800F25 (43mm厚)	留付材: JK1450 (φ5×70mm)	留付材: JK1450 (φ5×70mm)		
	+30mm	CPN1800J30 (48mm厚)		留付材: JK1830 (φ5×90mm)		
	+35mm	CPN1800J35 (53mm厚)				
	+40mm	CPN1800J40 (58mm厚)				
	+45mm	CPN1800J45 (63mm厚)				
	+50mm	CPN1800J50 (68mm厚)				
	+60mm	CPN1800J60 (78mm厚)	留付材: JK1850 (φ5×110mm)	留付材: JK1850 (φ5×110mm)		
	+66mm	CPN1800J66 (84mm厚)		現場調達品 (皿頭、フレキ付きφ5×120mm以上)		

- ・センチュリー耐火野地板だんねつくんの左右接合部はC形鋼ダブル組みまたは角形鋼管(□-75×45×1.6mm以上×2本または□-75×90×1.6mm以上)となります。
- ・モエンエクセラードの横目地とずらすよう、センチュリー耐火野地板だんねつくんの張り始めは高さ250mm程度としてください。
- ・張り始めのセンチュリー耐火野地板だんねつくんのフェノールフォームは、Lアングルの厚み分切り欠き、不陸とならないよう注意しながら施工してください。
- ・センチュリー耐火野地板だんねつくんの端空き距離は端部から25～35mmです。
- ・フェノールフォーム不燃タイプ(不燃材料認定品)NM-3815
- ・本製品に使用しているフェノールフォームは、旭化成建材株式会社製造によるネオマフォームです。(JIS A 9521フェノールフォーム断熱材1種2号CⅡ F☆☆☆☆S)

■ 充填断熱材の施工

種類	規格	サイズ
なし	—	断熱材なし
グラスウール	JIS A 9504・JIS A 9521	20mm厚以上
ロックウール	JIS A 9504・JIS A 9521	20mm厚以上

胴縁間にグラスウールまたはロックウールを充填します。認定番号によって、断熱材なしにすることもできます。

■ 外壁材の施工

● 設計・施工

- ・防水紙の左右重ねは、150mm以上としてください。
- ・使用できる外装材は、COOL・モエンエクセラードです。その他のサイディングの使用や釘打ち施工、ビス留め施工はできません。
- ・防水紙は、センチュリー耐火野地板だんねつくんの上に、たるみ、しわが無いように工業用ステーブルで留め付けてください。
- ・サイディングを目地通りよく、不陸、目違いがないように、通気留付金具EXを指定の留付材で留め付けてください。
- ・通気留付金具EXはステンレスビス(JK1710)を使用し、センチュリー耐火野地板だんねつくに留め付けます。

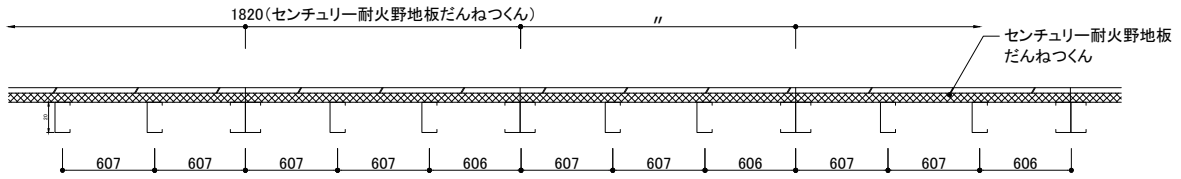
部材	品名	品番	サイズ	形状
スターター	横張り 通気金具工法用スターター	FA850A	—	
金具	横張り用通気留付金具EX	JE825	—	
	通気留付金具EX 左右接合部用 (6尺品に使用)	JEJ835	—	
金具・スターター 留付材	ステンレスビス	JK1710	φ4.1×27mm	
表面留め用 留付材	ステンレス製コーススレッド	現場調達品	φ3.8×長さ:サイディング +45mm程度	

- ・以下の①～③のいずれかの条件にあてはまる場合、通気留付金具EX、表面留め付け用留付材は胴縁に留め付けます。
- ①耐火野地板の端空き距離25mm未満となる場合 ②一般部でだんねつくんの幅が250mm未満となる場合
- ③開口部上下やパラペットなどの張り終いで耐火野地板の幅が100mm未満となる場合

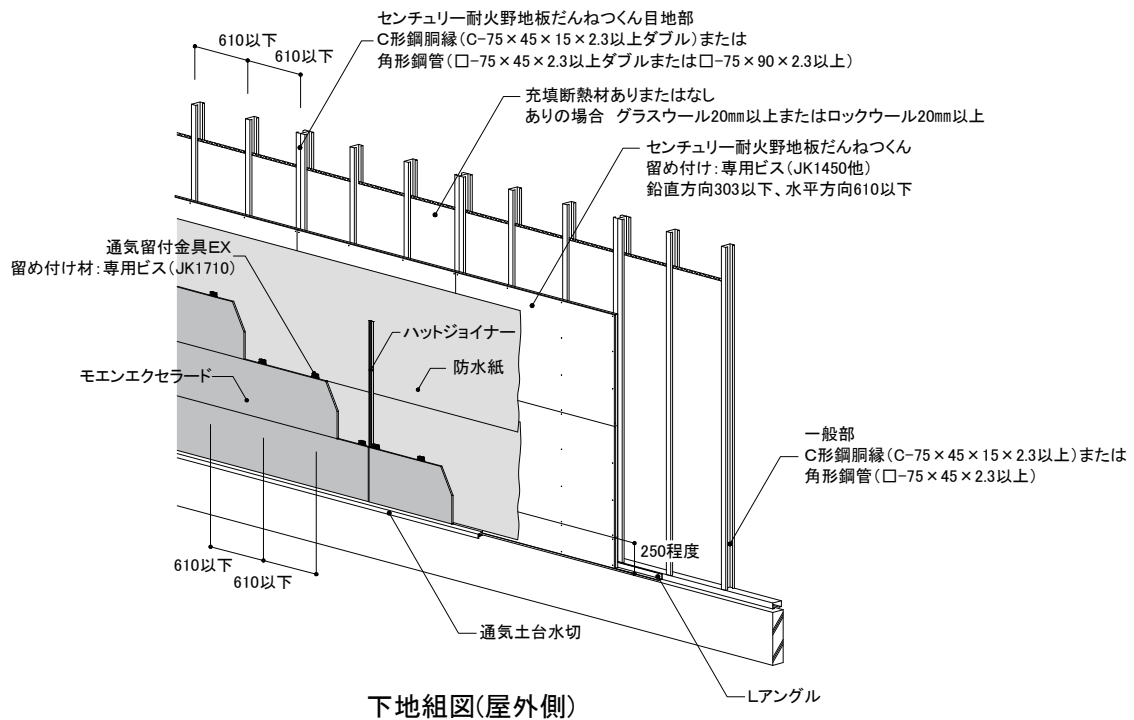
	金具留付材	表面留め用留付材
センチュリー耐火野地板だんねつくん 総厚50mm以下	JK1840 (φ4.4×70mm)	JK1850 (φ5.0×110mm)
センチュリー耐火野地板だんねつくん 総厚50mm超え	現場調達品:なべ頭、φ4mmだんねつくんの 厚み+20mm程度、下張りがある場合は30mm 程度	現場調達品:皿頭、フレキ付きで外壁材+ だんねつくんの厚み+20mm程度、下張りがある 場合は+30mm程度

■ 胴縁の割り付け例

センチュリー耐火野地板だんねつくんは左右接合部はC形鋼(C-75×45×15×2.3以上)ダブル組みまたは角形鋼管(□-75×45×2.3mm以上×2本または□-75×90×2.3mm以上)となります。



■ 下地組図(屋外側)



下地組図(屋外側)

注意



施工上の注意事項

- センチュリー耐火野地板だんねつくんは、胴縁(C形鋼など)に確実にビスを留め付けてください。
- スターター、通气留付金具EXをビスで固定する際は、変形させないように施工してください。



通気金具 横張り
施工

モエンエクセラード

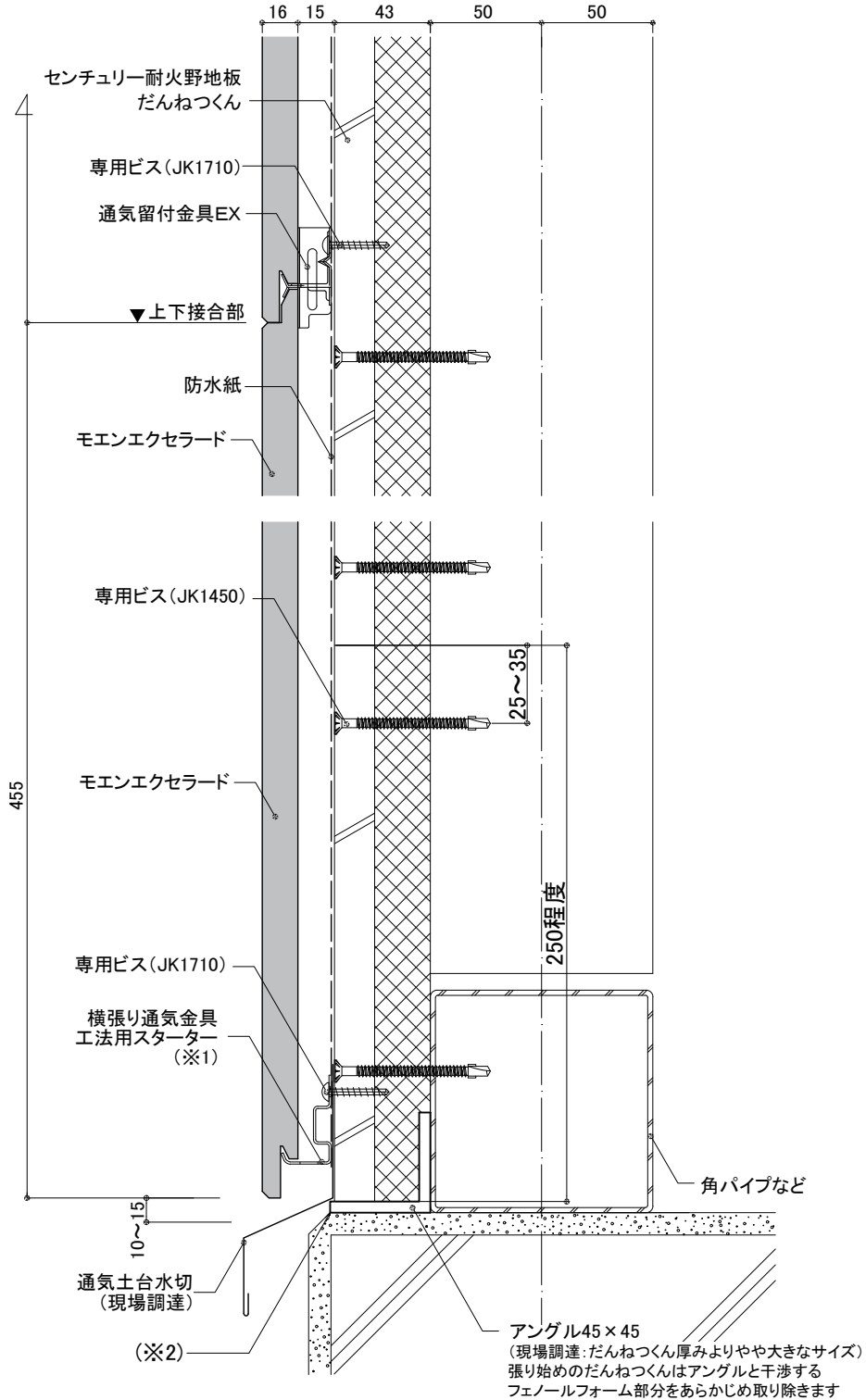
1.5尺×10尺、1.5尺×6尺

上下接合部

通気留付金具EX

土台部

通気土台水切+横張り通気金具工法用スターター



※1 土台部のC形鋼と縦下地のC形鋼との隙間に留意し、土台水切およびスターターの位置を調整してください。

※2 吹き上げ等による雨水侵入を防ぐため、止水処理が確実にされていることを確認してください。

注: 下地鉄骨胴縁はC-100×50×20を使用した場合の図面です。

注: 充填断熱材・下張りなしの構成で表現しています。断面構成によってはだんねつくんの留付材が異なりますのでP.333をご確認ください。



通気金具 横張り
施工

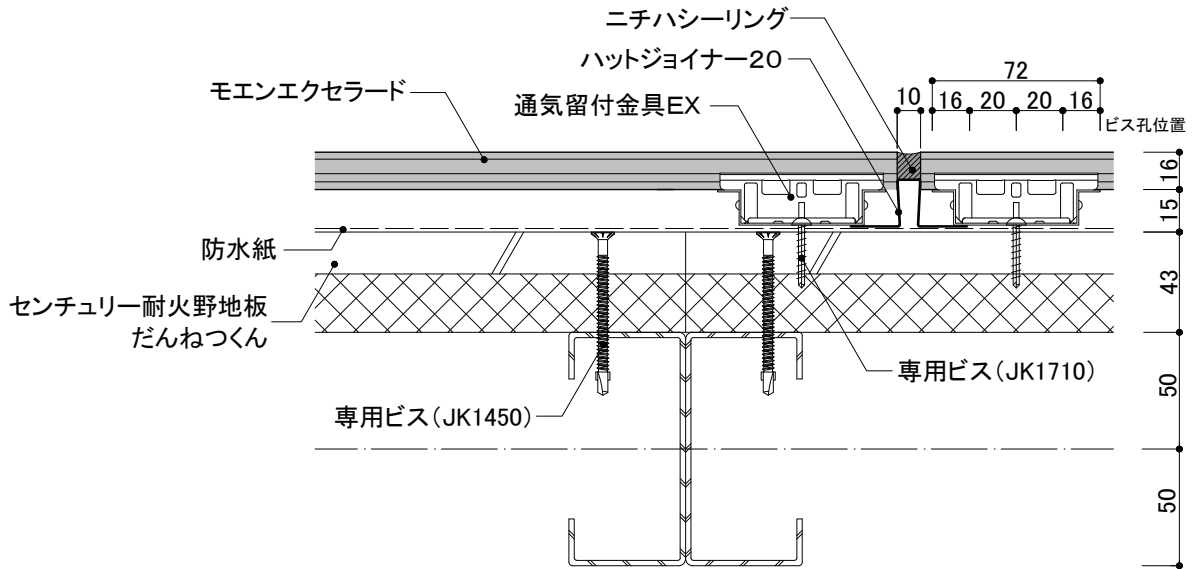


モエンエクセラード

1.5尺×10尺、1.5尺×6尺

左右接合部

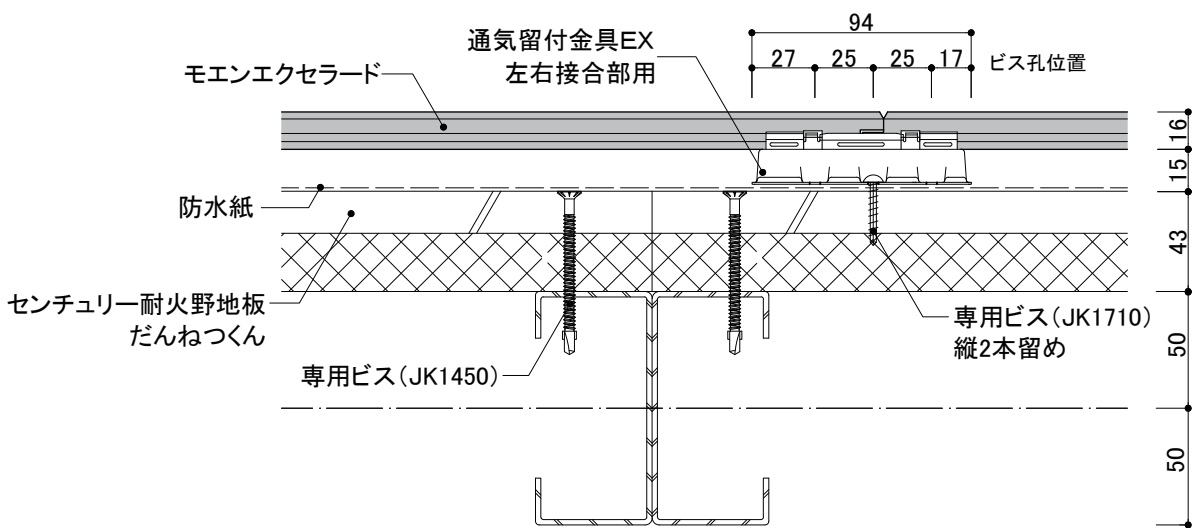
10尺品(シーリング目地)



注: 下地鉄骨胴縁はC-100×50×20を使用した場合の図面です。
注: 充填断熱材・下張りなしの構成で表現しています。断面構成によってはだんねつくんの留付材が異なりますのでP.333をご確認ください。

左右接合部

6尺品(合いじゃくり)



注: 下地鉄骨胴縁はC-100×50×20を使用した場合の図面です。
注: 充填断熱材・下張りなしの構成で表現しています。断面構成によってはだんねつくんの留付材が異なりますのでP.333をご確認ください。



通気金具
施工

横張り
□

モエンエクセラード

1.5尺×10尺、1.5尺×6尺

出隅部

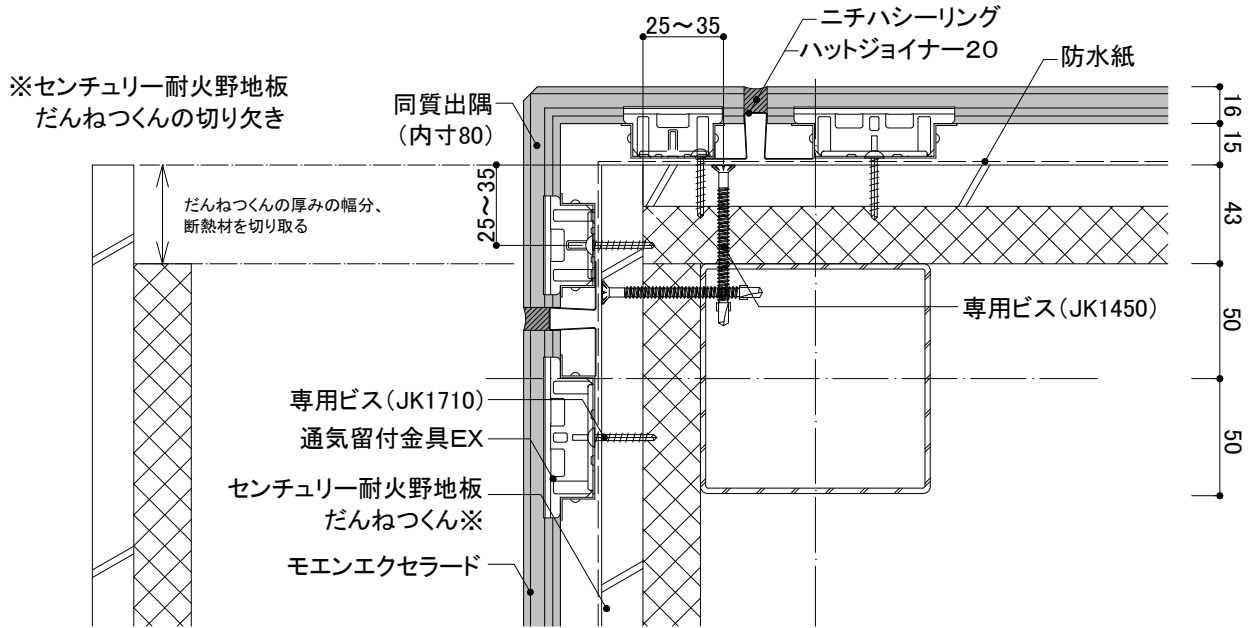
同質出隅+シーリング

入隅部

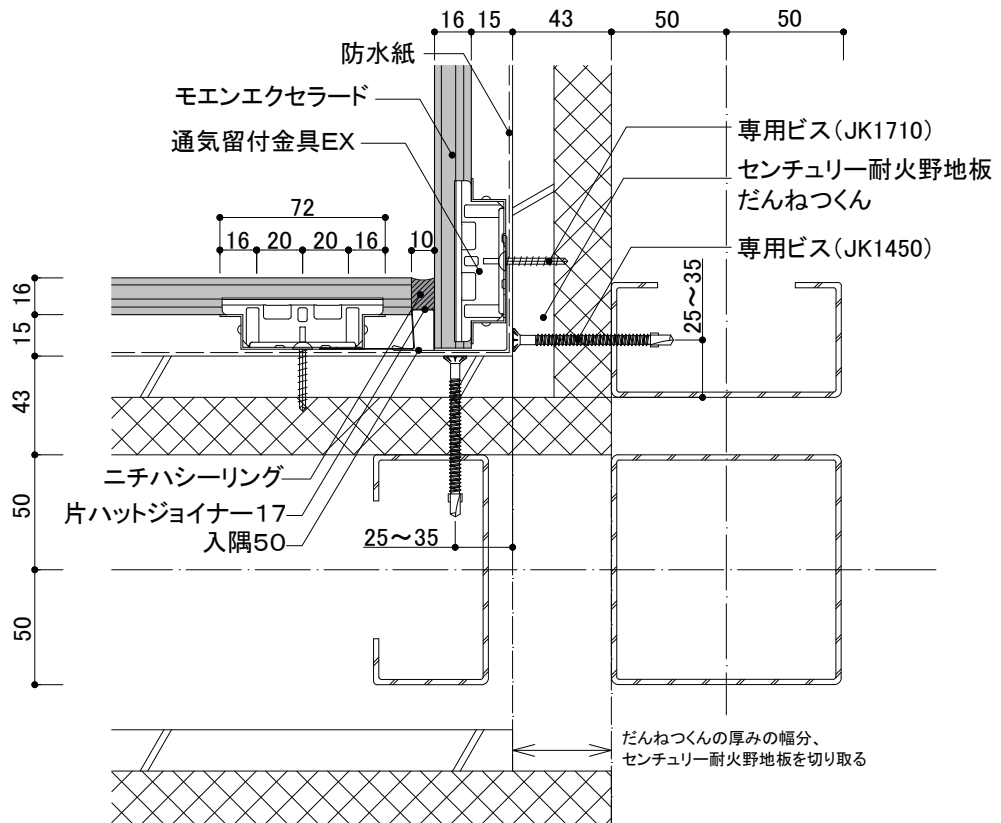
シーリング

■出隅部

※片側のだんねつくんの断熱材は、予めだんねつくんの厚み分の断熱材を取り除きます。



■入隅部



注: 下地鉄骨胴縁は□-100×100及びC-100×50×20を使用した場合の図面です。

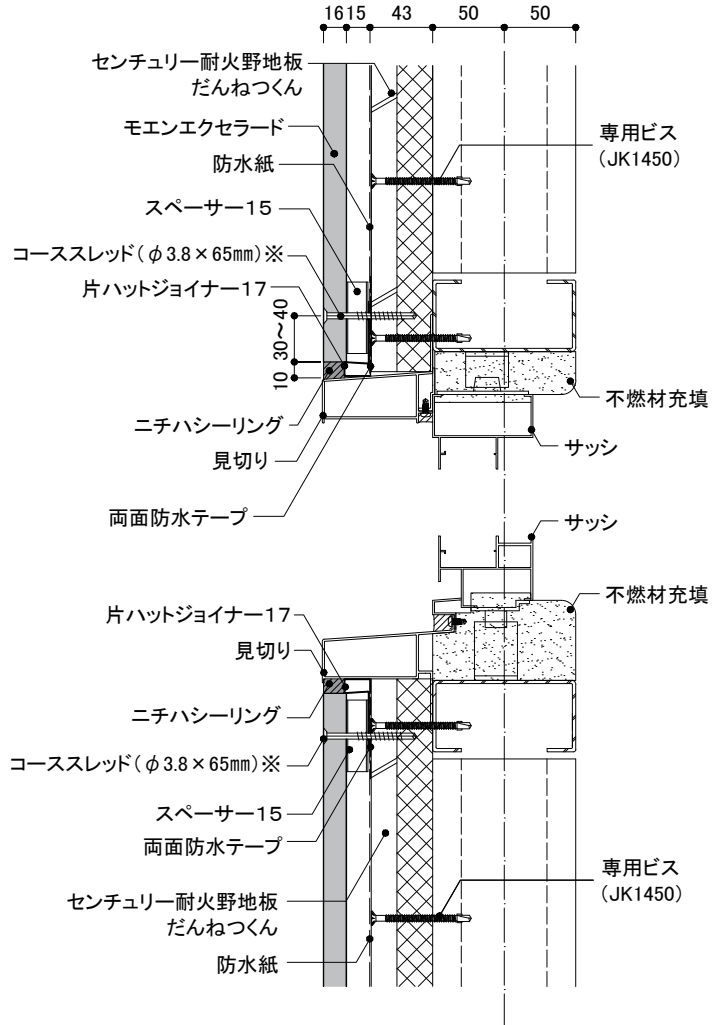
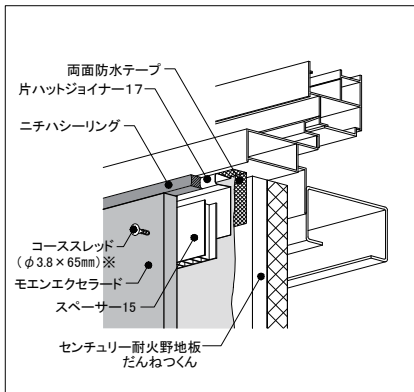
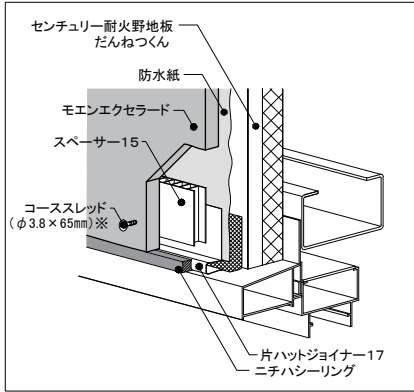
注: 充填断熱材・下張りなしの構成で表現しています。断面構成によってはだんねつくんの留付材が異なりますのでP.333をご確認ください。



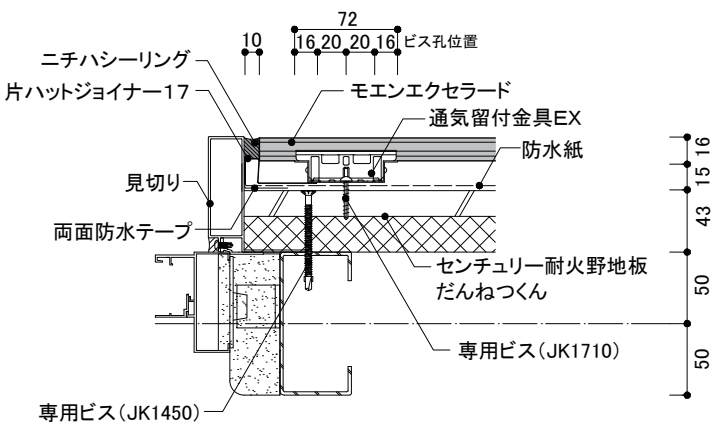
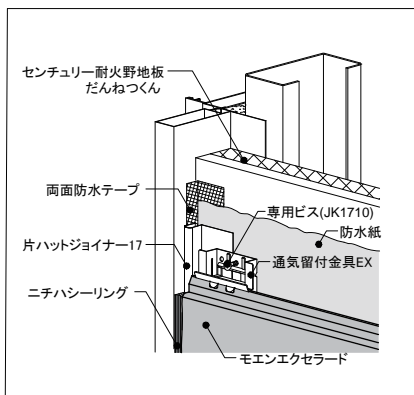
開口部周囲

内付けサッシ+見切りの場合

■ 開口部上下



■ 開口部左右



ビス頭 ビス頭の補修はニチハ補修用パテを埋めてから、専用補修液を必要最小限の範囲に塗布してください。

※ 表面留めビス 現場調達品ステンレス製コーススレッド: φ3.8以上×長さ(サイディングの厚み+45mm程度)
JK1450は表面留めに使用しないでください。

注: 下地鉄骨胴縁はC-100×50×20、サッシはRC造用内付けサッシを使用した場合の図面です。サッシの納まりについてはサッシメーカー様にお問い合わせください。

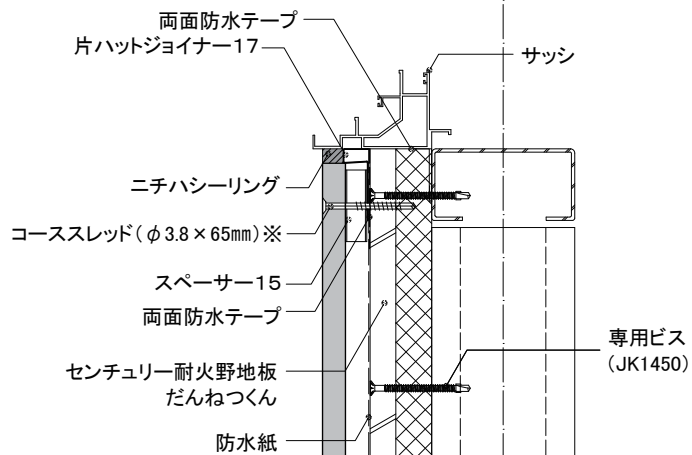
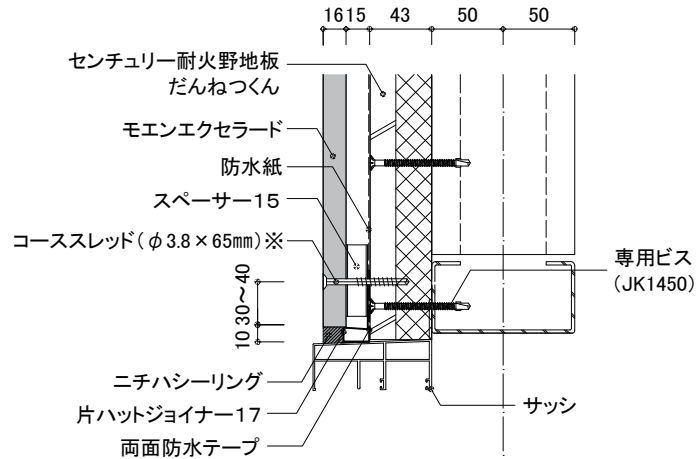
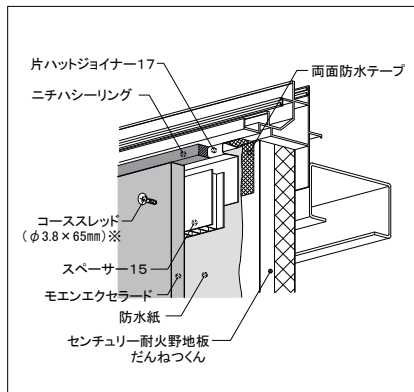
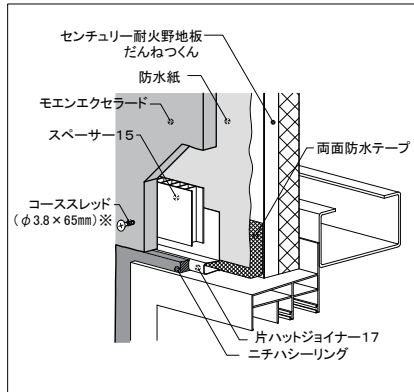
注: 充填断熱材・下張りなしの構成で表現しています。断面構成によってはだんねつくんの留付材が異なりますのでP.333をご確認ください。



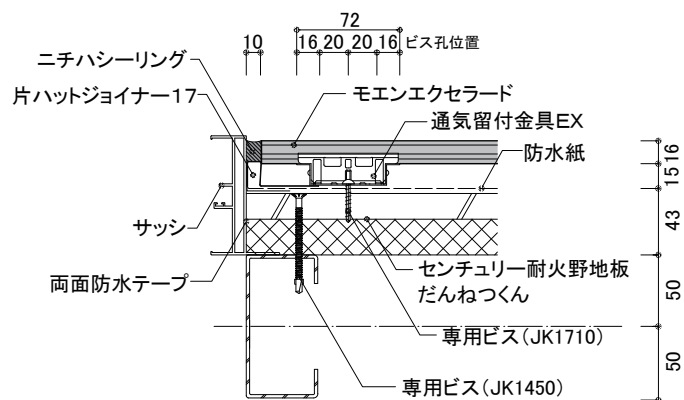
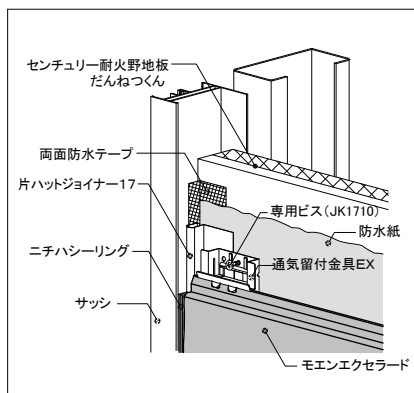
開口部周囲

外付けサッシの場合

■ 開口部上下



■ 開口部左右



ビス頭 ビス頭の補修はニチハ補修用パテを埋めてから、専用補修液を必要最小限の範囲に塗布してください。

※ 表面留めビス 現場調達品ステンレス製コーススレッド: φ3.8以上×長さ(サイディングの厚み+45mm程度)
JK1450は表面留めに使用しないでください。

注: 下地鉄骨筋はC-100×50×20、サッシは鉄骨用外付けサッシを使用した場合の図面です。サッシの納まりについてはサッシメーカー様にお問い合わせください。

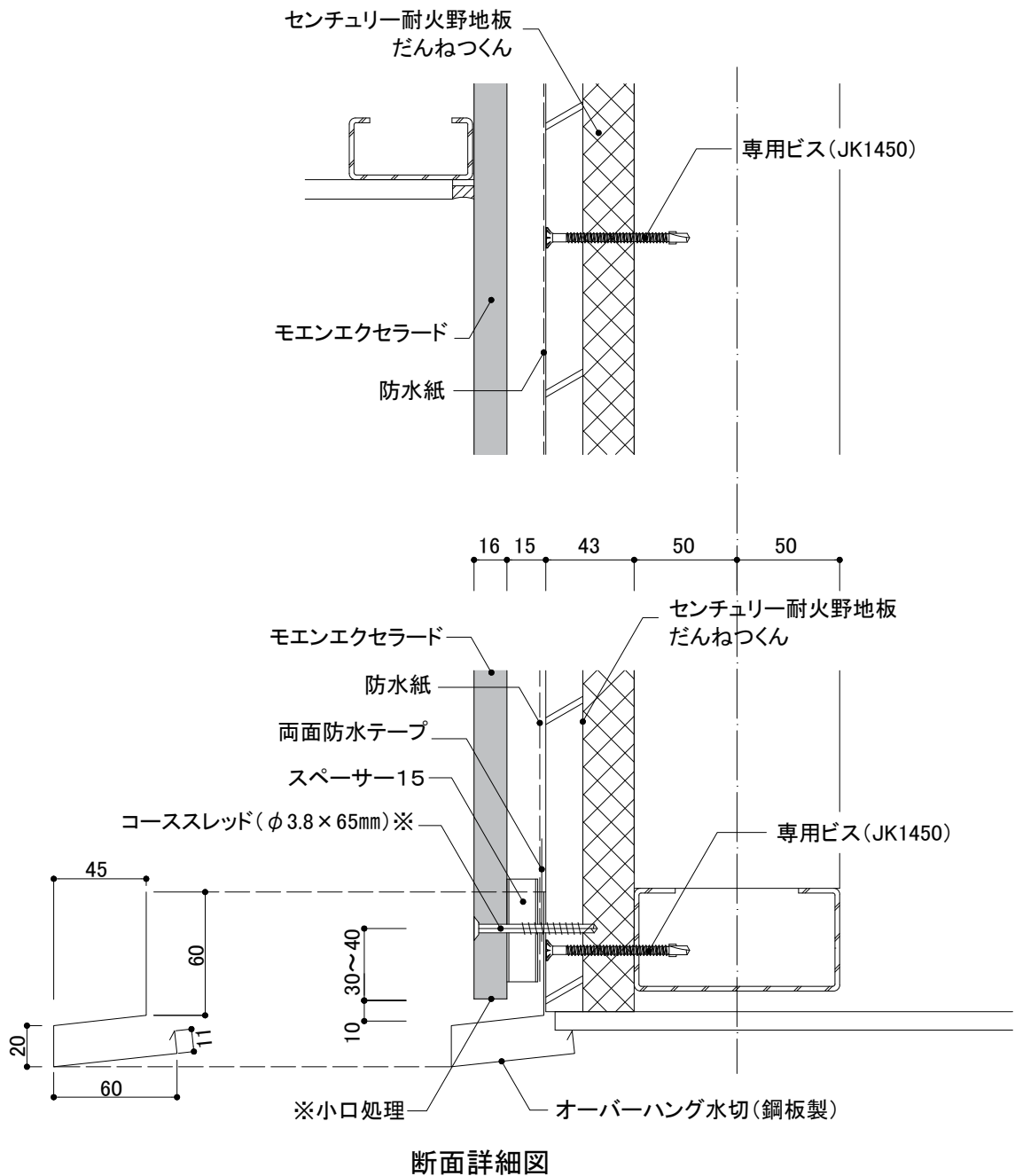
注: 充填断熱材・下張りなしの構成で表現しています。断面構成によってはだんねつくんの留付材が異なりますのでP.333をご確認ください。



通気金具 横張り
施工

モエンエクセラード
1.5尺×10尺、1.5尺×6尺

軒天部	
オーバーハング部	オーバーハング水切(鋼板製)



小口

サイディング本体のシーリングをしない切断面は、モエンシーラーを十分塗布し乾燥後、見え掛かり部分については専用補修液を塗布し、それ以外の部分はモエンシーラーを再度塗布してください。

ビス頭

ビス頭の補修はニチハ補修用パテを埋めてから、専用補修液を必要最小限の範囲に塗布してください。

※ 表面留めビス 現場調達品ステンレス製コーススレッド: φ3.8以上×長さ(サイディングの厚み+45mm程度)
JK1450は表面留めに使用しないでください。

注: 下地鉄骨胴縁はC-100×50×20を使用した場合の図面です。

注: 充填断熱材・下張りなしの構成で表現しています。断面構成によってはだんねつくんの留付材が異なりますのでP.333をご確認ください。