



通気金具 横張り  
施工

**モエンエクセラード**

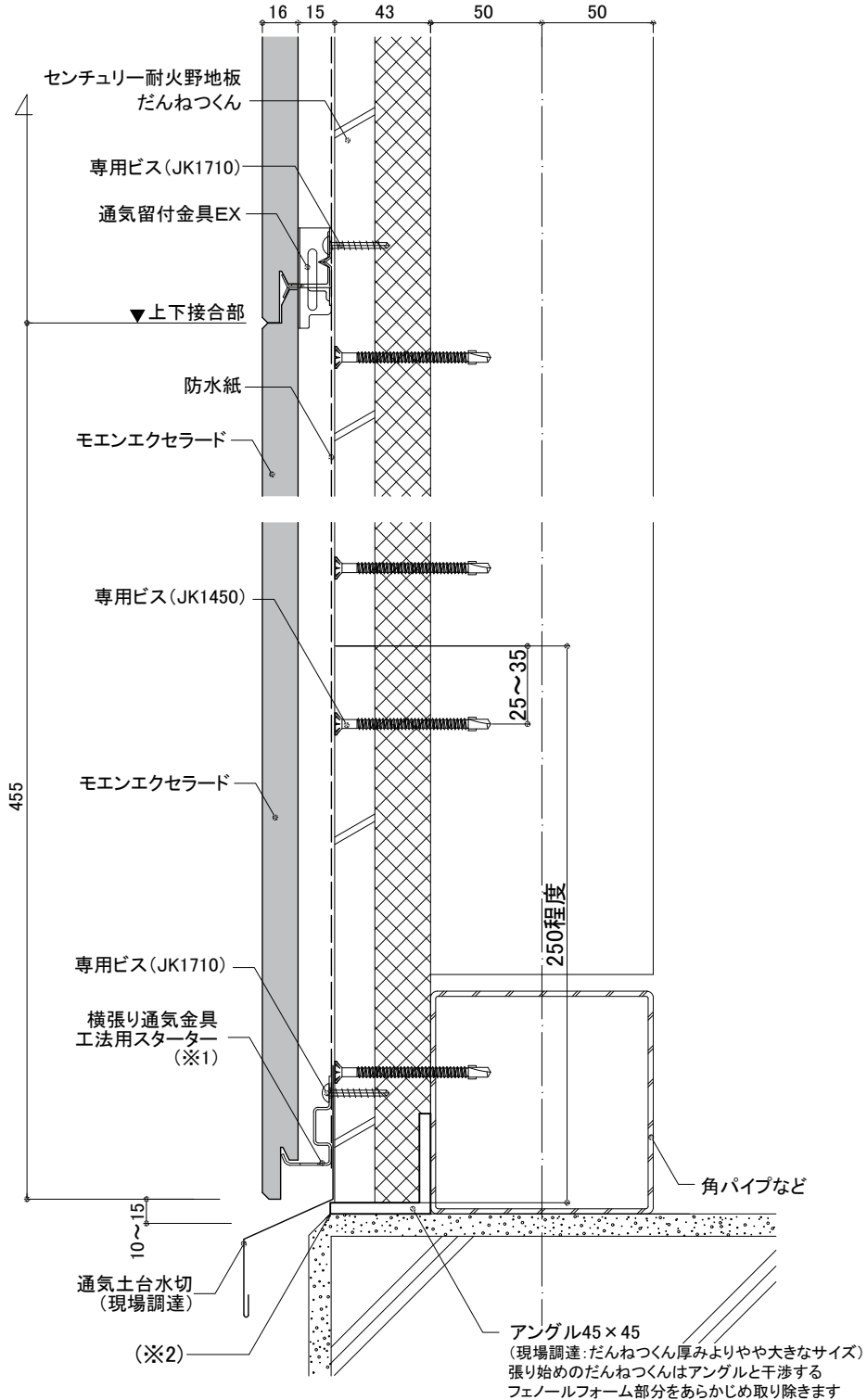
1.5尺×10尺、1.5尺×6尺

上下接合部

通気留付金具EX

土台部

通気土台水切+横張り通気金具工法用スターター



※1 土台部のC形鋼と縦下地のC形鋼との隙間に留意し、土台水切およびスターターの位置を調整してください。  
 ※2 吹き上げ等による雨水侵入を防ぐため、止水処理が確実にされていることを確認してください。  
 注：下地鉄骨胴縁はC-100×50×20を使用した場合の図面です。  
 注：充填断熱材・下張りなしの構成で表現しています。断面構成によってはだんねつくんの留付材が異なりますのでP.333をご確認ください。

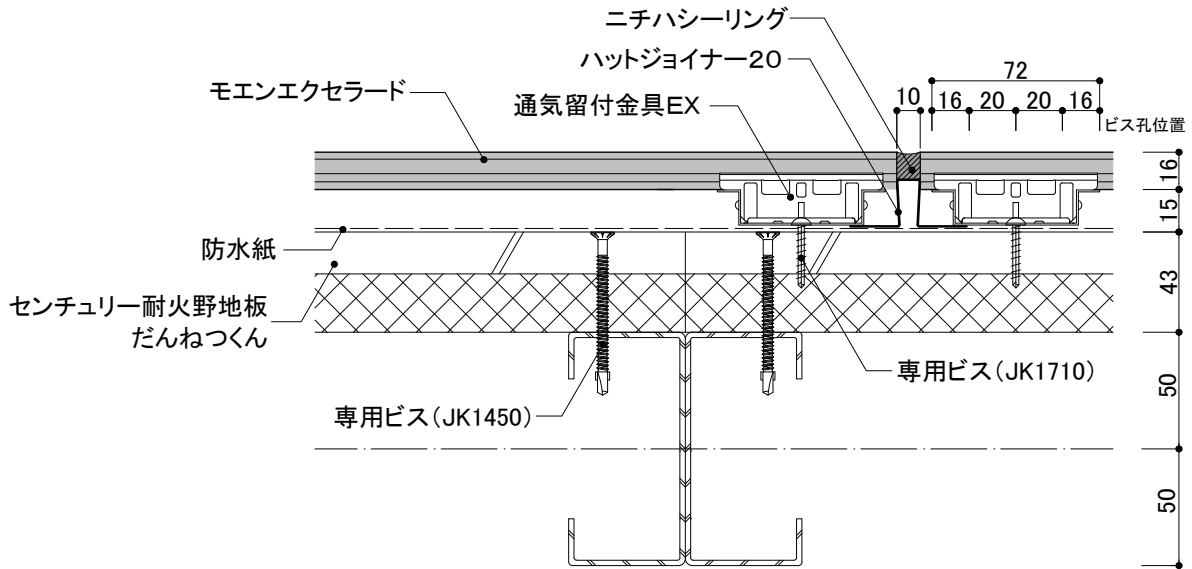


通気金具 横張り  
施工

**モエンエクセラード**  
1.5尺×10尺、1.5尺×6尺

左右接合部

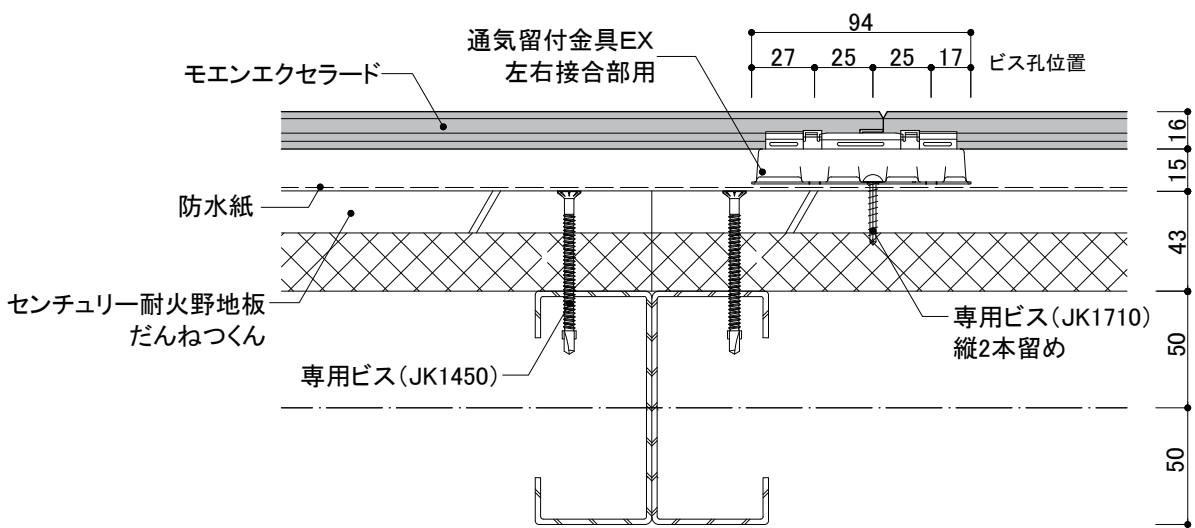
10尺品(シーリング目地)



注: 下地鉄骨胴縁はC-100×50×20を使用した場合の図面です。  
注: 充填断熱材・下張りなしの構成で表現しています。断面構成によってはだんねつくんの留付材が異なりますのでP.333をご確認ください。

左右接合部

6尺品(合いじゃくり)



注: 下地鉄骨胴縁はC-100×50×20を使用した場合の図面です。  
注: 充填断熱材・下張りなしの構成で表現しています。断面構成によってはだんねつくんの留付材が異なりますのでP.333をご確認ください。



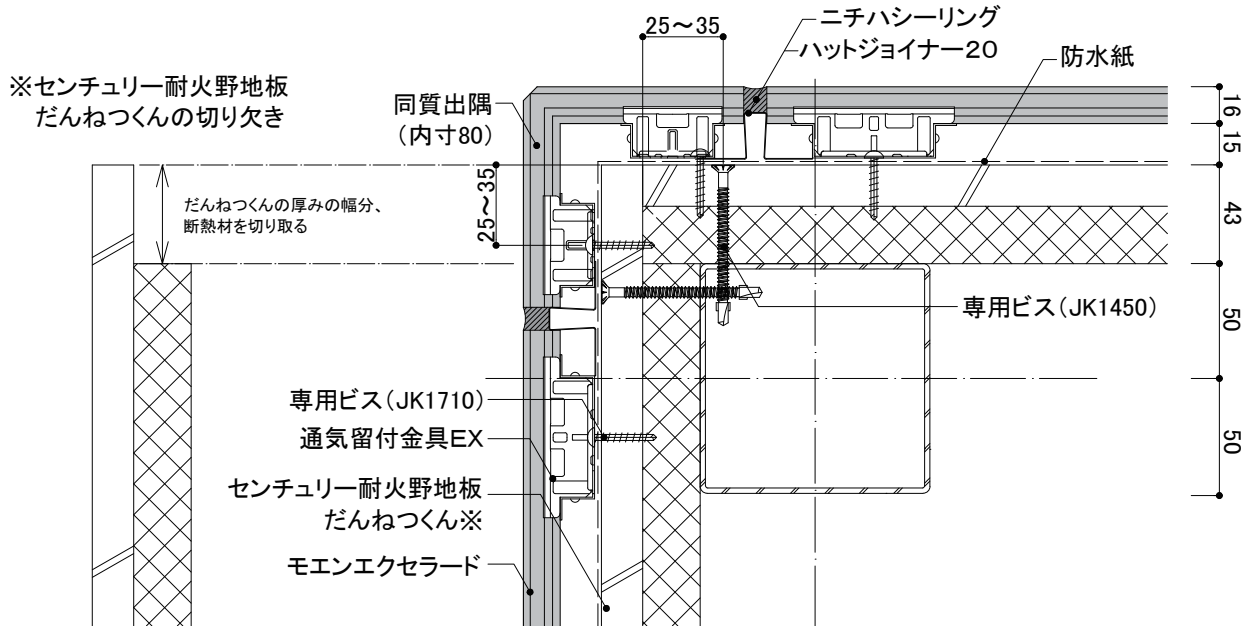
通気金具 横張り  
施工

**モエンエクセラード**  
1.5尺×10尺、1.5尺×6尺

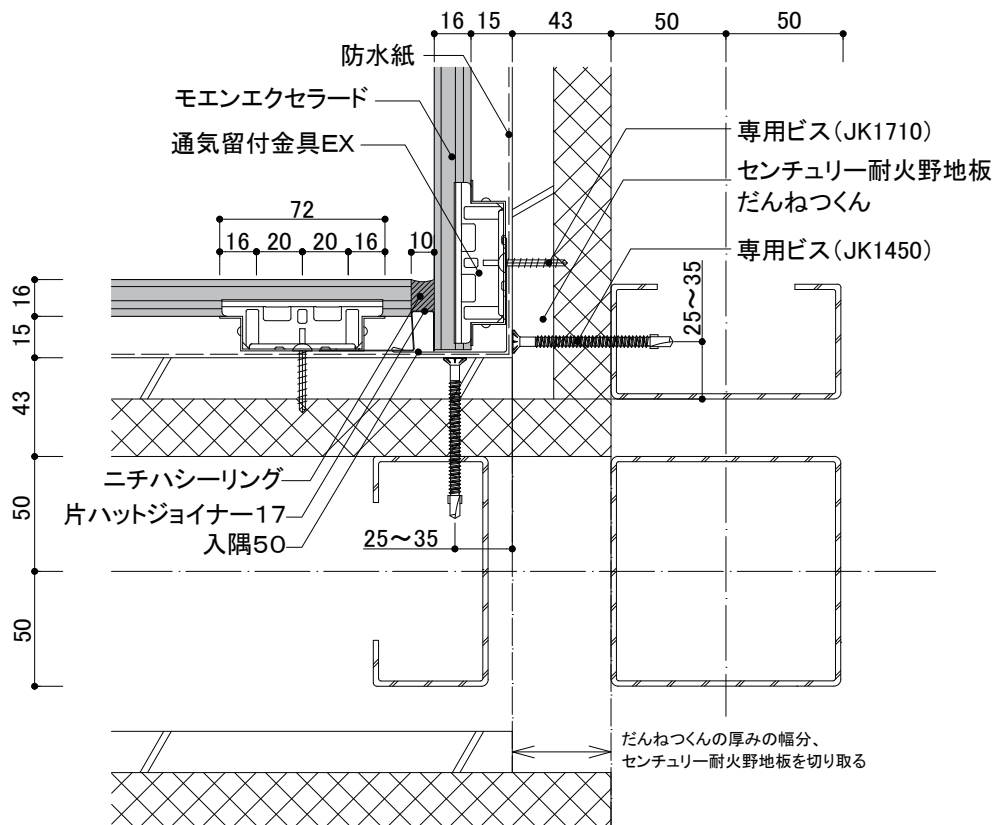
出隅部	同質出隅+シーリング
入隅部	シーリング

■出隅部

※片側のだんねつくんの断熱材は、予めだんねつくんの厚み分の断熱材を取り除きます。



■入隅部



注: 下地鉄骨胴縁は口-100×100及びC-100×50×20を使用した場合の図面です。

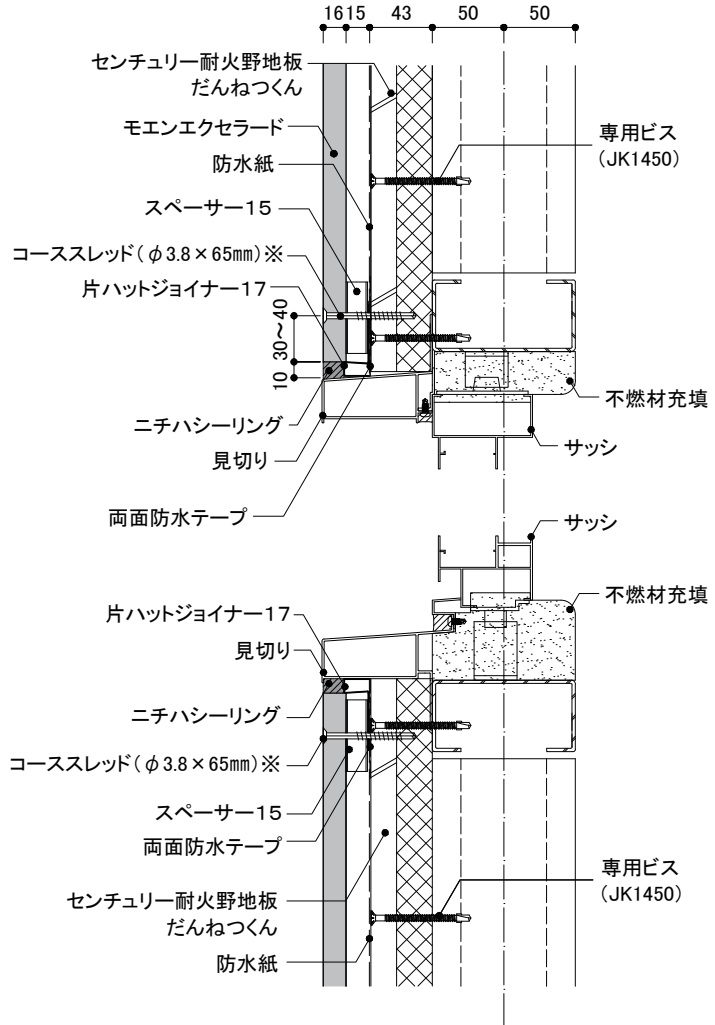
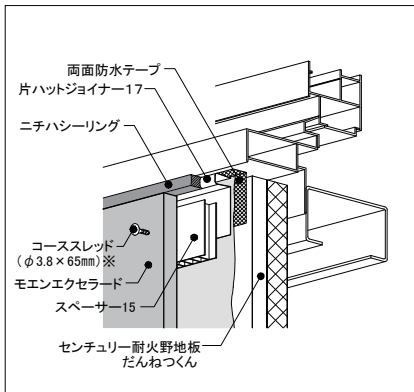
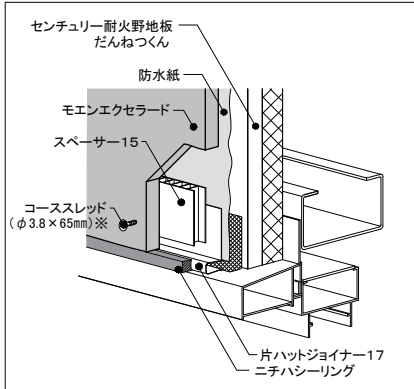
注: 充填断熱材・下張りなしの構成で表現しています。断面構成によってはだんねつくんの留付材が異なりますのでP.333をご確認ください。



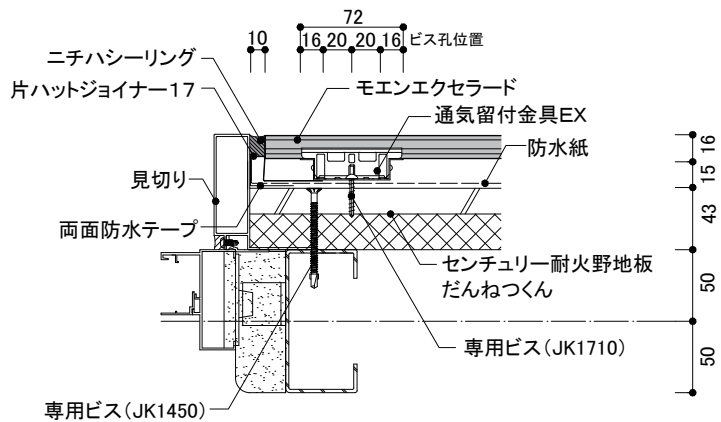
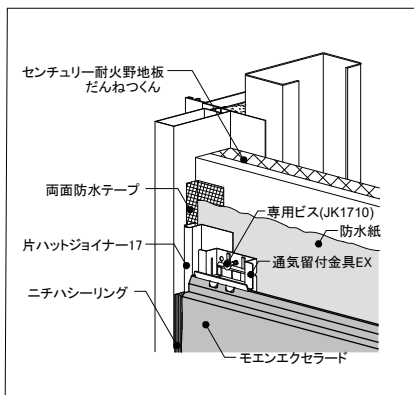
開口部周囲

内付けサッシ+見切りの場合

■ 開口部上下



■ 開口部左右



**ビス頭** ビス頭の補修はニチハ補修用パテを埋めてから、専用補修液を必要最小限の範囲に塗布してください。

※ 表面留めビス 現場調達品ステンレス製コーススレッド: φ3.8以上×長さ(サイディングの厚み+45mm程度)  
JK1450は表面留めに使用しないでください。

注: 下地鉄骨胴縁はC-100×50×20、サッシはRC造用内付けサッシを使用した場合の図面です。サッシの納まりについてはサッシメーカー様に  
お問い合わせください。

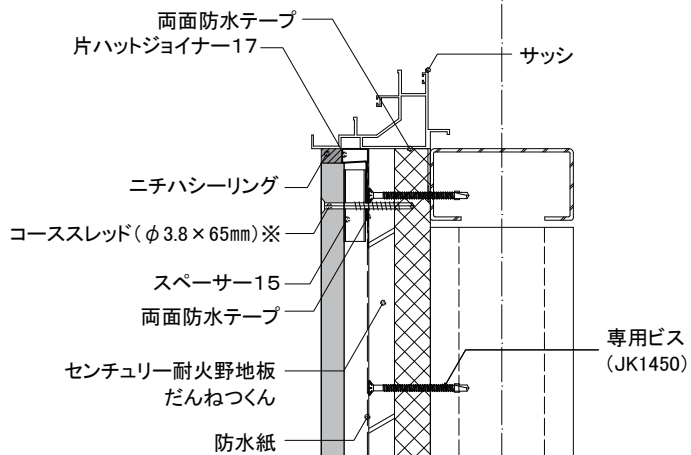
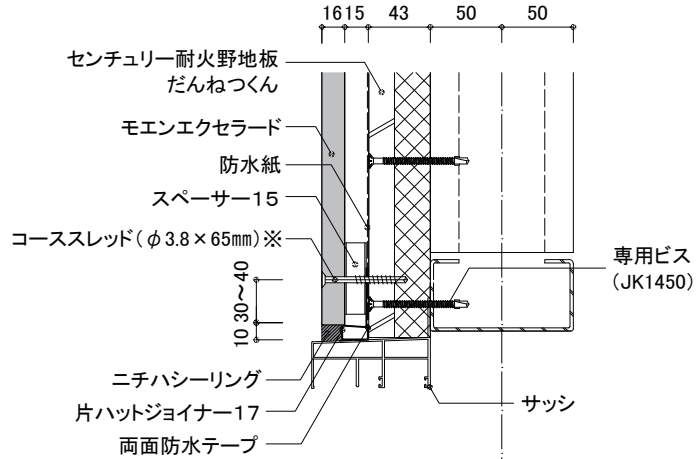
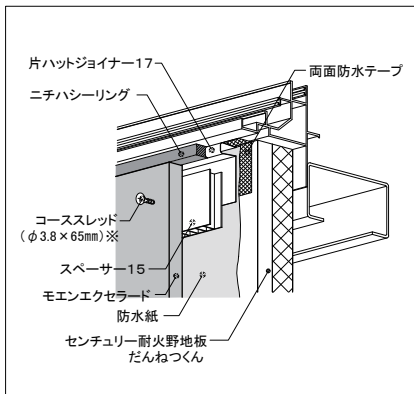
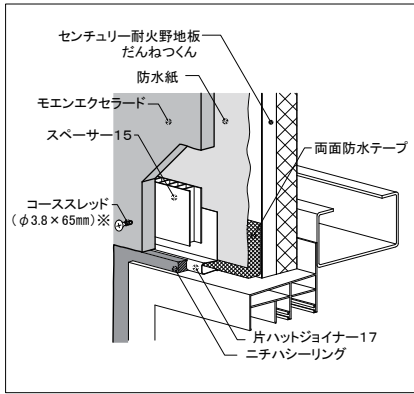
注: 充填断熱材・下張りなしの構成で表現しています。断面構成によってはだんねつくんの留付材が異なりますのでP.333をご確認ください。



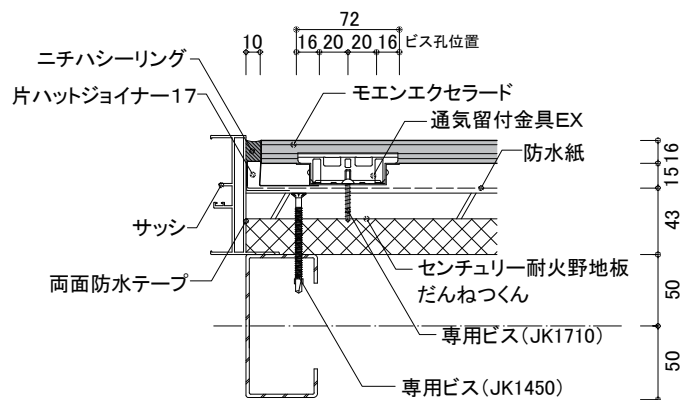
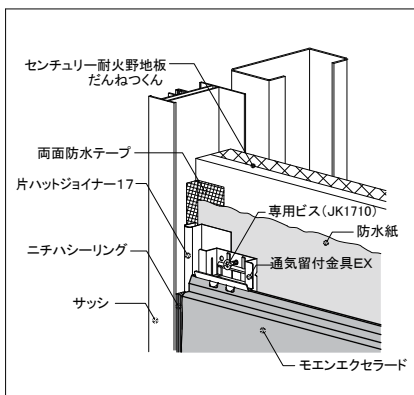
## 開口部周囲

## 外付けサッシの場合

### ■ 開口部上下



### ■ 開口部左右



**ビス頭** ビス頭の補修はニチハ補修用パテを埋めてから、専用補修液を必要最小限の範囲に塗布してください。

※ 表面留めビス 現場調達品ステンレス製コーススレッド: φ3.8以上×長さ(サイディングの厚み+45mm程度)  
JK1450は表面留めに使用しないでください。

注: 下地鉄骨胴縁はC-100×50×20、サッシは鉄骨用外付けサッシを使用した場合の図面です。サッシの納まりについてはサッシメーカー様にお問い合わせください。

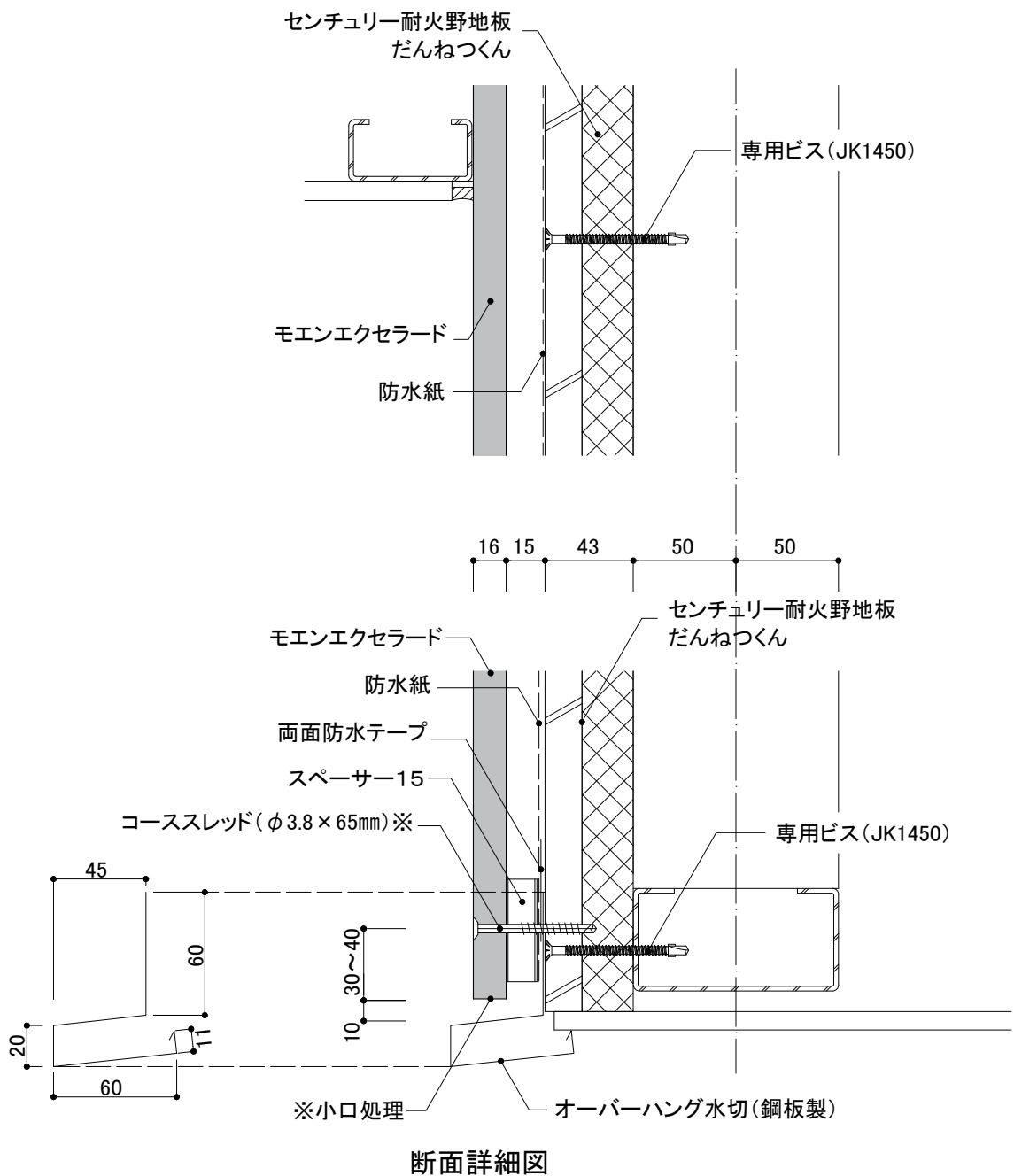
注: 充填断熱材・下張りなしの構成で表現しています。断面構成によってはだんねつくんの留付材が異なりますのでP.333をご確認ください。



通気金具 横張り  
施工

**モエンエクセラード**  
1.5尺×10尺、1.5尺×6尺

軒天部	
オーバーハング部	オーバーハング水切(鋼板製)



**小口**

サイディング本体のシーリングをしない切断面は、モエンシーラーを十分塗布し乾燥後、見え掛かり部分については専用補修液を塗布し、それ以外の部分はモエンシーラーを再度塗布してください。

**ビス頭**

ビス頭の補修はニチハ補修用パテを埋めてから、専用補修液を必要最小限の範囲に塗布してください。

※ 表面留めビス 現場調達品ステンレス製コーススレッド:  $\phi 3.8$ 以上 × 長さ(サイディングの厚み+45mm程度)  
JK1450は表面留めに使用しないでください。

注: 下地鉄骨胴縁はC-100 × 50 × 20を使用した場合の図面です。

注: 充填断熱材・下張りなしの構成で表現しています。断面構成によってはだんねつくんの留付材が異なりますのでP.333をご確認ください。