

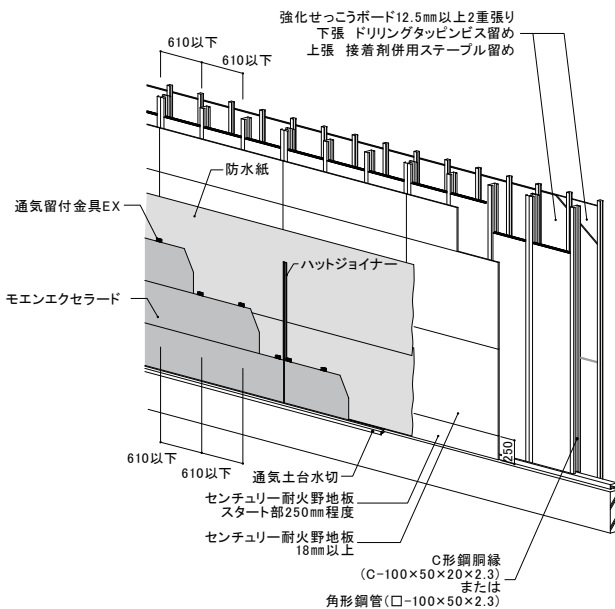
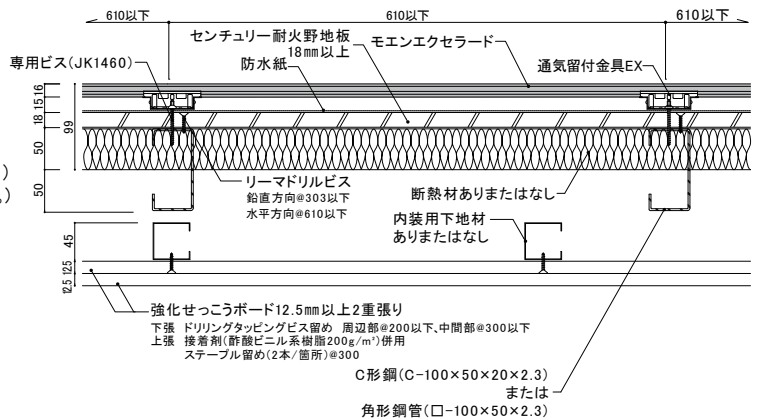
1 本認定の主なポイント

- ①安心のセンチュリー耐火野地板が実現する外壁1時間耐火構造。
- ②サイディングの張り方は「横張り」、「縦張り」とも可能です。
- ③内装防火被覆材の下地材に、建築用鋼製下地材(LGS)を使用できます。
- ④外壁下地材にセンチュリー耐火野地板を用いることで、雨漏れの心配が不要になります。
- ⑤合成柱・合成梁の認定も取得しています。

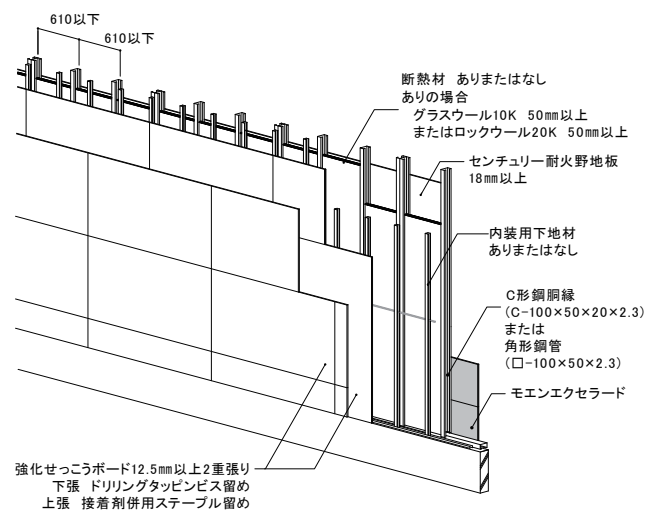
2 認定の概要

2-1 外壁1時間耐火構造 (断熱材なし)FP060NE-0194-2(1) 主要構成部材
(断熱材あり)FP060NE-0194-2(2)

外装材:COOL、モエンエクセラード
 横張り[通気留付金具]
 防水紙:透湿防水シート・遮熱シートⅡ(一般地域限定)
 屋外側被覆材:センチュリー耐火野地板(厚さ18mm以上)
 胴縁材:鉄骨胴縁(C形鋼または角形鋼管)
 断熱材:ありまたはなし ※断熱材の有無で認定番号が異なります。
 ●断熱材なし(FP060NE-0194-2(1)の認定番号を使用してください。)
 ●断熱材あり(FP060NE-0194-2(2)の認定番号を使用してください。)
 グラスウール10K厚さ50mm以上または
 ロックウール20K厚さ50mm以上
 屋内側被覆材:強化せつこうボード(厚さ12.5mm以上)/2重張り



下地組図(屋外側)



下地組図(屋内側)

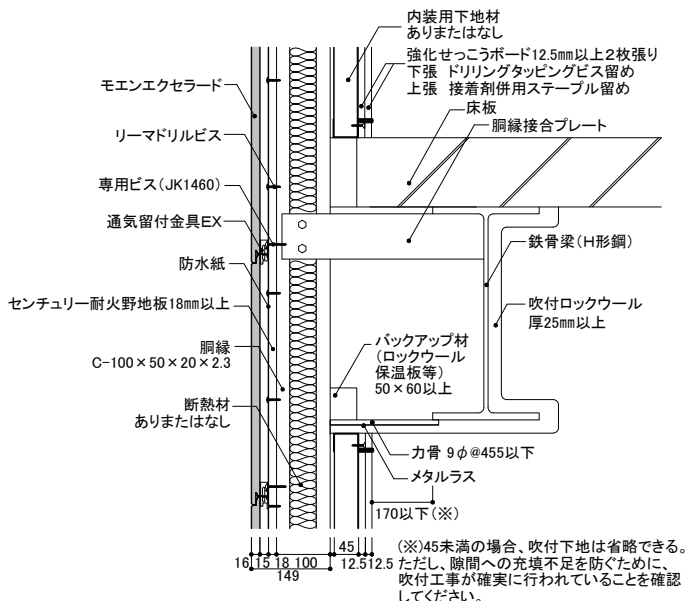
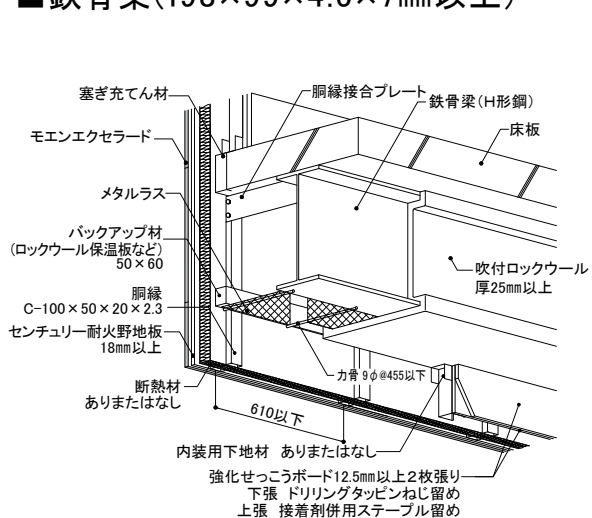
外壁以外の柱・梁、その他の耐火被覆は法令に従い別途行ってください。

FP060BM-0351-1、0380-1、0631、FP060CN-0563-2、0597-1、0564-1を使用する場合、各大臣認定基準に従ってください。

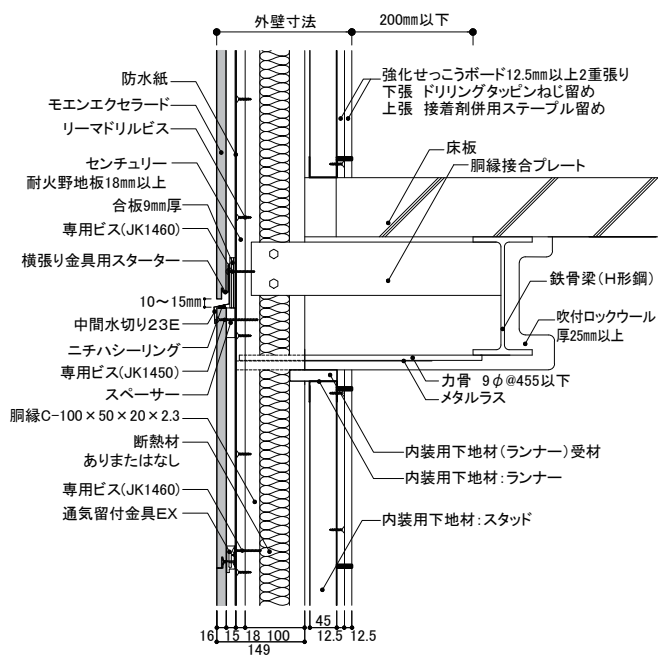
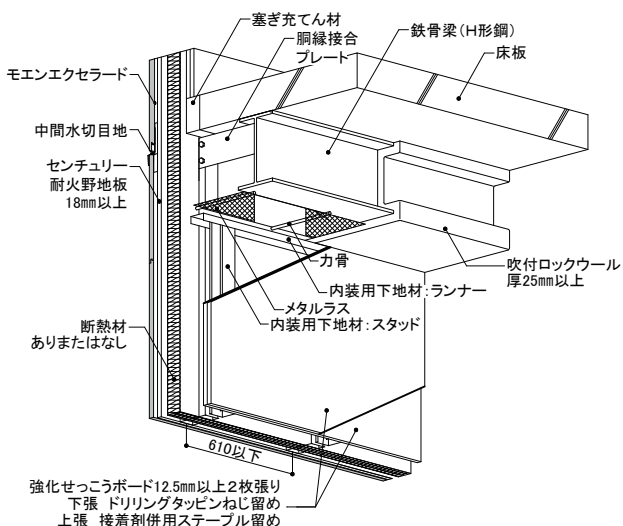
2-2 梁1時間耐火構造 FP060BM-0351-1
 FP060BM-0380-1 主要構成部材
 FP060BM-0631

- 外装材：COOL・モエンエクセラード 横張り〔通気留付金具〕
- 防水紙：透湿防水シート・遮熱シートⅡ（一般地域限定）
- 屋外側被覆材：センチュリー耐火野地板（厚さ18mm以上）
- 胴縁材：鉄骨胴縁（C形鋼または角形鋼管）
- 断熱材：グラスウール10K厚さ50mm以上 または ロックウール20K厚さ50mm以上、またはなし
- 屋内側被覆材：強化せっこうボード（厚さ12.5mm以上）/2重張り
- 鉄骨梁と外壁の間：カ骨φ9mm @455mm以下 メタルラス バックアップ材（ロックウール保温板等50×60以上）
- 鉄骨梁：FP060BM-0351-1 H形鋼 H-250×125×6×9mm以上
 FP060BM-0380-1 H形鋼 H-198×99×4.5×7mm以上
 FP060BM-0631 H形鋼 H-200×100×5.5×8mm以上

■鉄骨梁(198×99×4.5×7mm以上)



■鉄骨梁(200×100×5.5×8mm以上)
 中間水切仕様(内装用下地材あり限定)

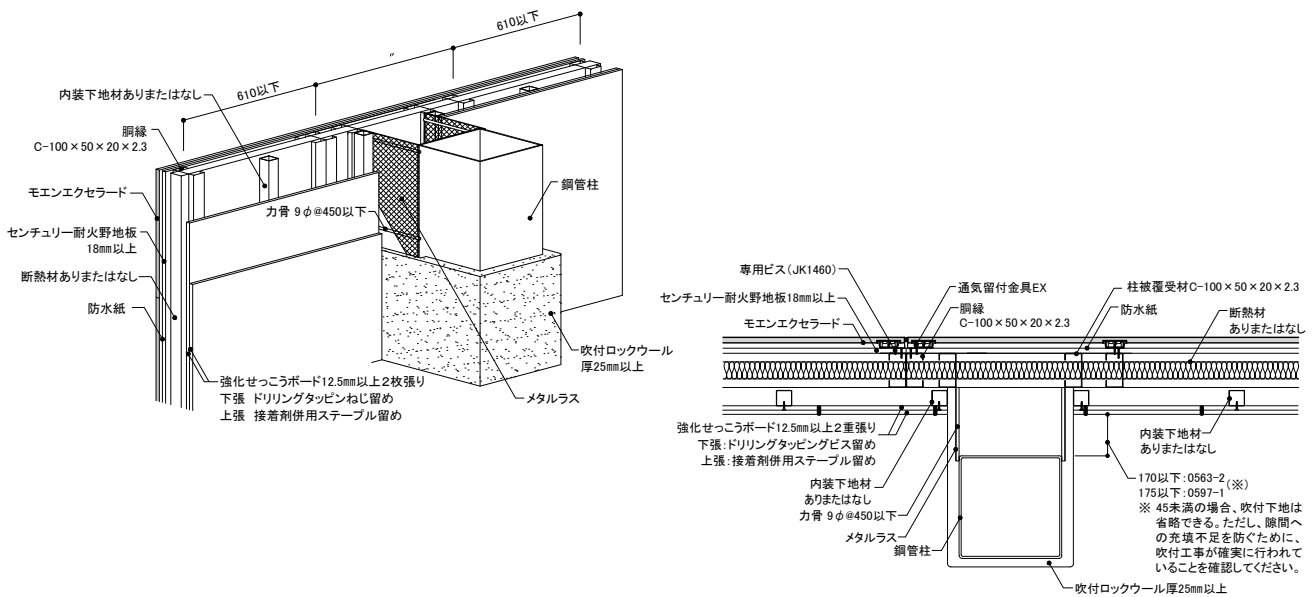


● 認定により使用できる鋼材が異なりますので、認定書別添の内容をご確認ください。

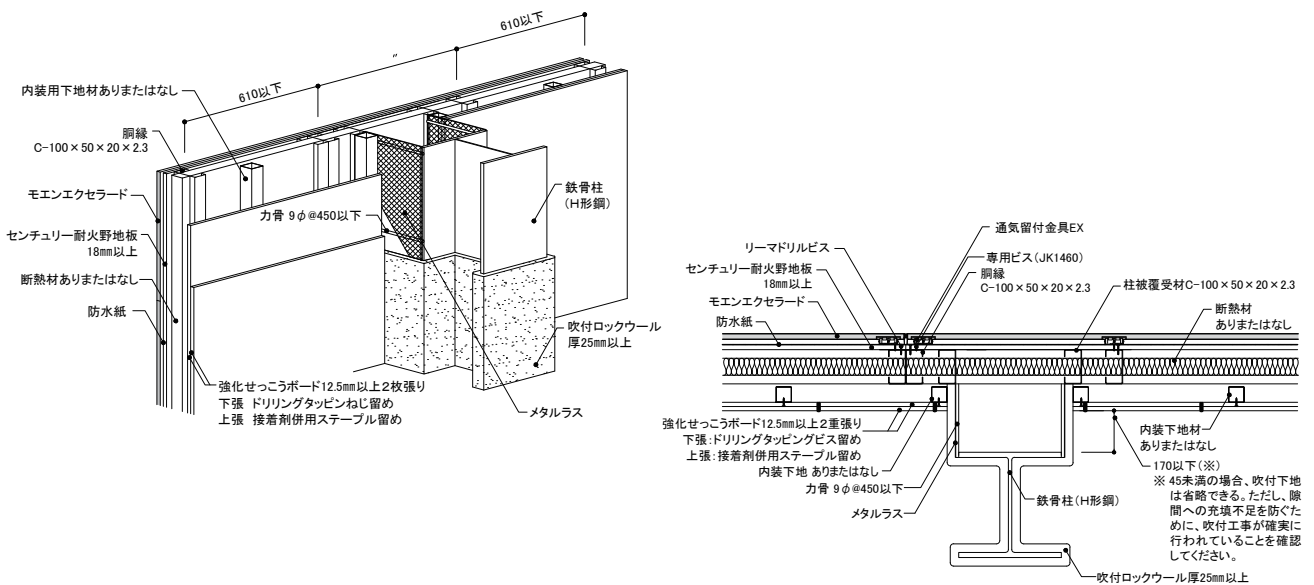
2-3 柱1時間耐火構造 (鋼管柱)FP060CN-0563-2、FP060CN-0597-1 主要構成部材
 (鉄骨柱)FP060CN-0564-1

- 外装材：COOL・モエンエクセラード 横張り〔通気留付金具〕
- 防水紙：透湿防水シート・遮熱シートⅡ（一般地域限定）
- 屋外側被覆材：センチュリー耐火野地板（厚さ18mm以上）
- 胴縁材：鉄骨胴縁（C形鋼または角形鋼管）
- 断熱材：グラスウール10K厚さ50mm以上 または ロックウール20K厚さ50mm以上、またはなし
- 屋内側被覆材：強化せっこうボード（厚さ12.5mm以上）/2重張り
- 鉄骨柱と外壁の間：力骨φ9mm @450mm以下 メタルラス
- 鋼管柱：FP060CN-0563-2 角形鋼管 □-300×300×9mm以上
 FP060CN-0597-1 角形鋼管 □-200×200×6mm以上
- 鉄骨柱：FP060CN-0564-1 H形鋼 H-300×300×10×15mm以上

【鋼管柱(200×200×6mm以上)】 認定によってサイズが異なります



【鉄骨柱(300×300×10×15mm以上)】



● 認定により使用できる鋼材が異なりますので、鋼材の詳細は認定書別添でご確認ください。

2-4 外壁30分耐火構造 (断熱材なし)FP030NE-0192-2(1) 主要構成部材 (断熱材あり)FP030NE-0192-2(2)

外装材:COOL・モエンエクセラード 横張り[通気留付金具]

防水紙:透湿防水シート・遮熱シートⅡ(一般地域限定)

屋外側被覆材:センチュリー耐火野地板(厚さ18mm以上)

胴縁材:鉄骨胴縁(C形鋼または角形鋼管)

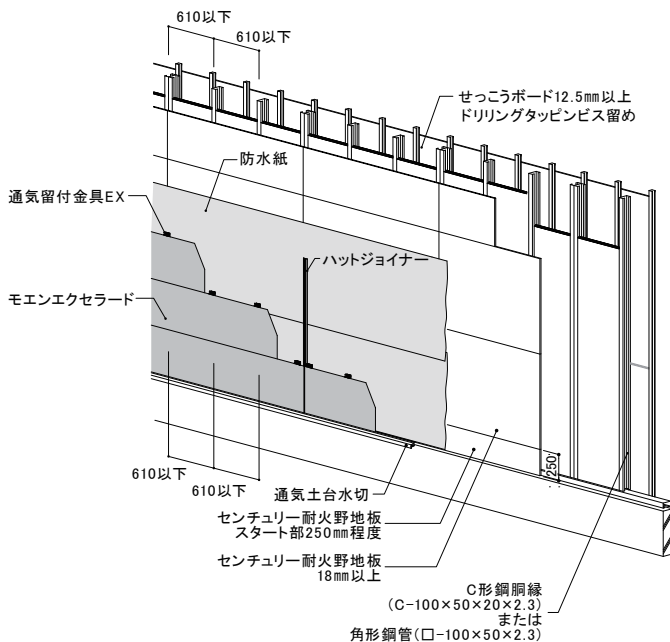
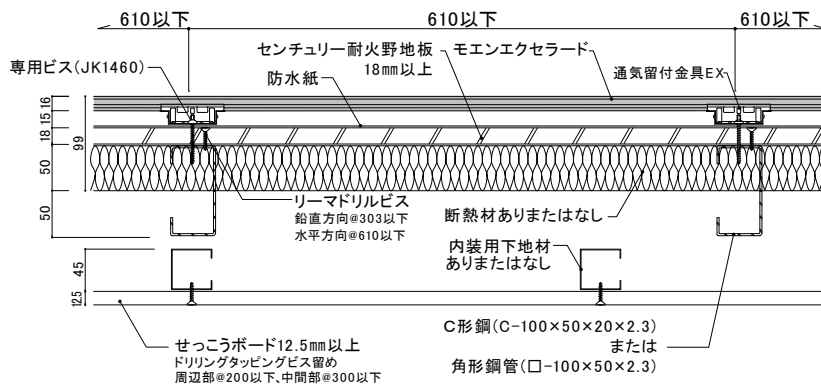
断熱材:ありまたはなし ※断熱材の有無で認定番号が異なります。

●断熱材なし(FP030NE-0192-2(1)の認定番号を使用してください。)

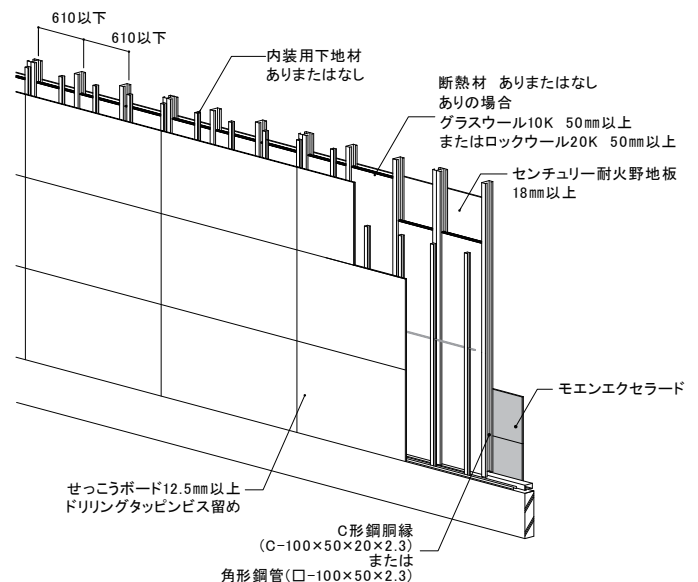
●断熱材あり(FP030NE-0192-2(2)の認定番号を使用してください。)

グラスウール10K厚さ50mm以上またはロックウール20K厚さ50mm以上

屋内側被覆材:せっこうボード(厚さ12.5mm以上)



下地組図(屋外側)



下地組図(屋内側)

外壁以外の柱・梁、その他の耐火被覆は法令に従い別途行ってください。

2-5 外壁1時間耐火構造 (断熱材なし)FP060NE-0218(1) **主要構成部材**
 (断熱材あり)FP060NE-0218(2)

外装材:モエンエクセラード 縦張り[通気留付金具]
 防水紙:透湿防水シート・遮熱シートⅡ(一般地域限定)
 屋外側被覆材:センチュリー耐火野地板(厚さ18mm以上)
 胴縁材:鉄骨胴縁(C形鋼または角形鋼管)

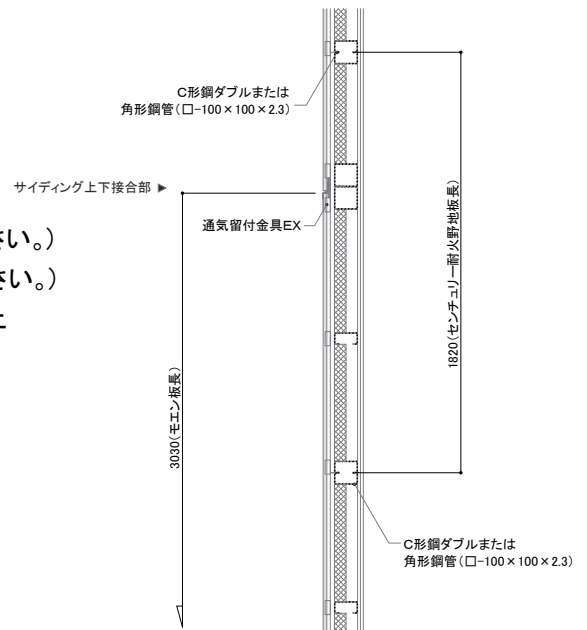
断熱材:ありまたはなし ※断熱材の有無で認定番号が異なります。

●断熱材なし(FP060NE-0218(1)の認定番号を使用してください。)

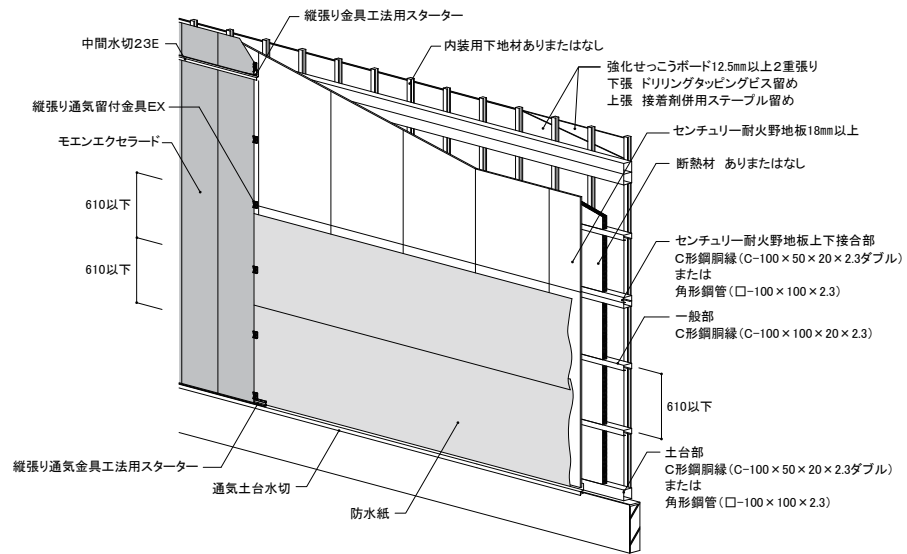
●断熱材あり(FP060NE-0218(2)の認定番号を使用してください。)

グラスウール10K50mm以上またはロックウール20K50mm以上

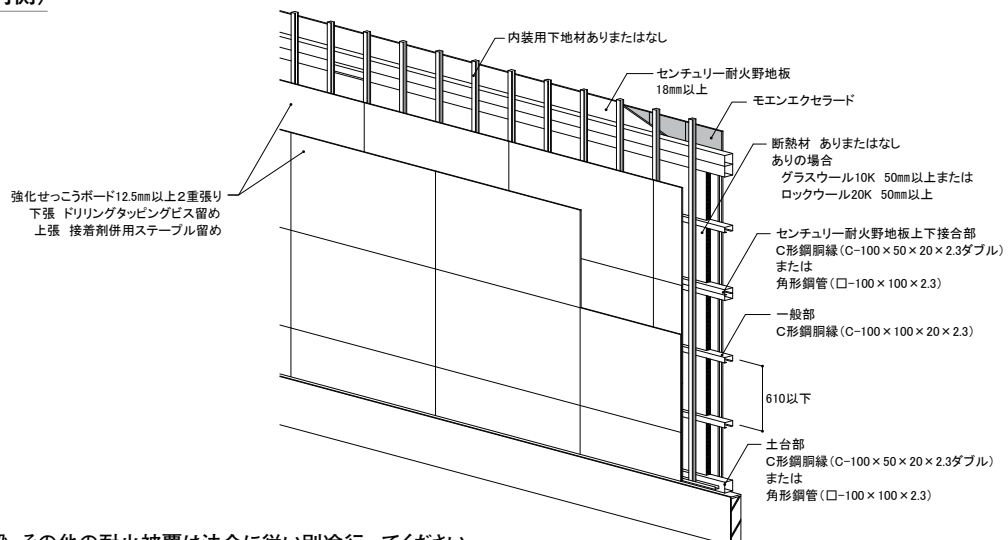
屋内側被覆材:強化せっこうボード(厚さ12.5mm以上)ノ2重張り



下地組図(屋外側)



下地組図(屋内側)



外壁以外の柱・梁、その他の耐火被覆は法令に従い別途行ってください。

2-6 梁1時間耐火構造 FP060BM-0391 主要構成部材

外装材:モエンエクセラード 縦張り[通気留付金具]

防水紙:透湿防水シート・遮熱シートⅡ(一般地域限定)

屋外側被覆材:センチュリー耐火野地板(厚さ18mm以上)

胴縁材:鉄骨胴縁(C形鋼または角形鋼管)

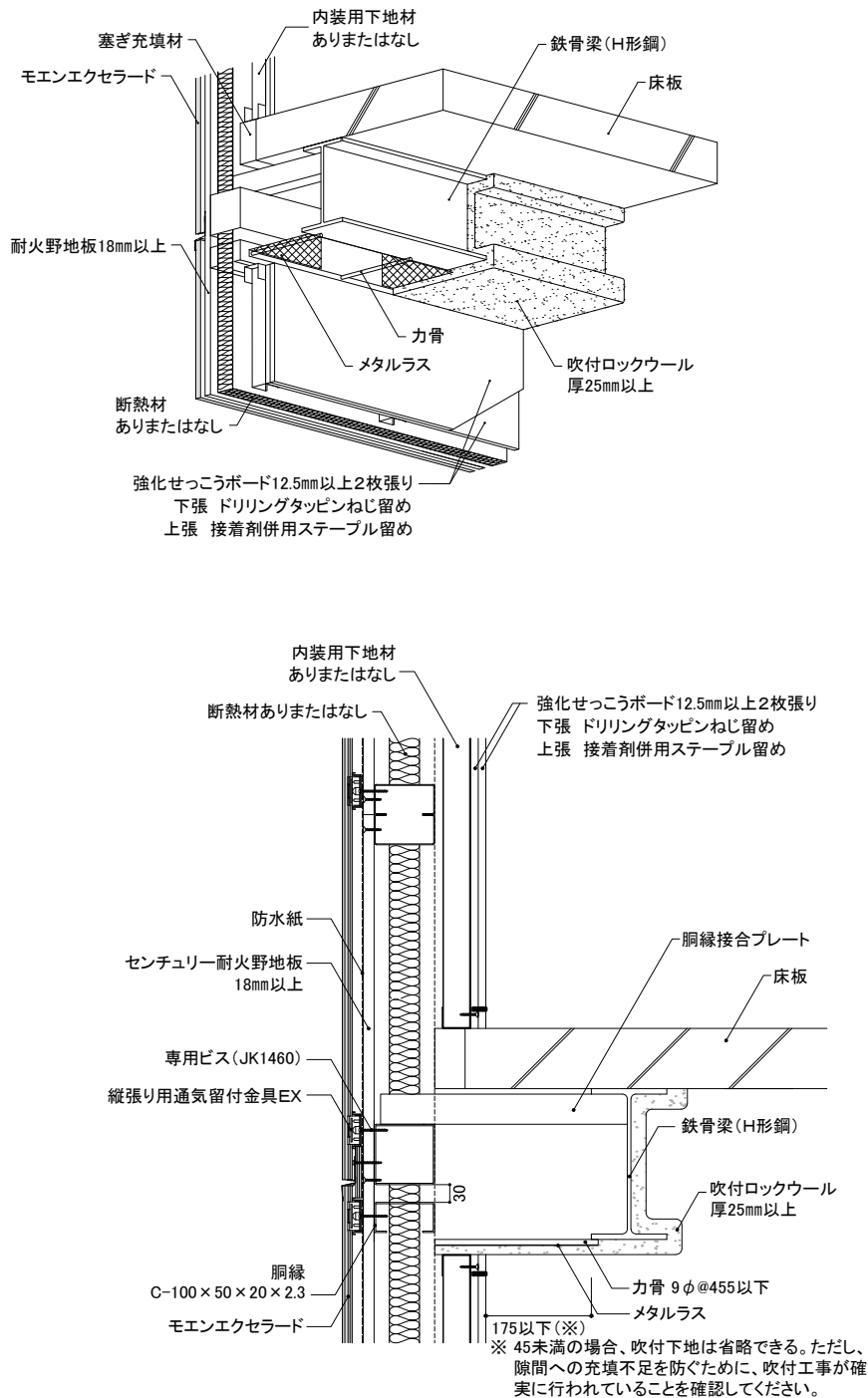
断熱材:グラスウール10K厚さ50mm以上 または ロックウール20K50mm以上、またはなし

屋内側被覆材:強化せっこうボード(厚さ12.5mm以上)ノ2重張り

鉄骨梁と外壁の間:力骨φ9mm @455mm以下 メタルラス

鉄骨梁:H形鋼 H-250×125×6×9mm以上

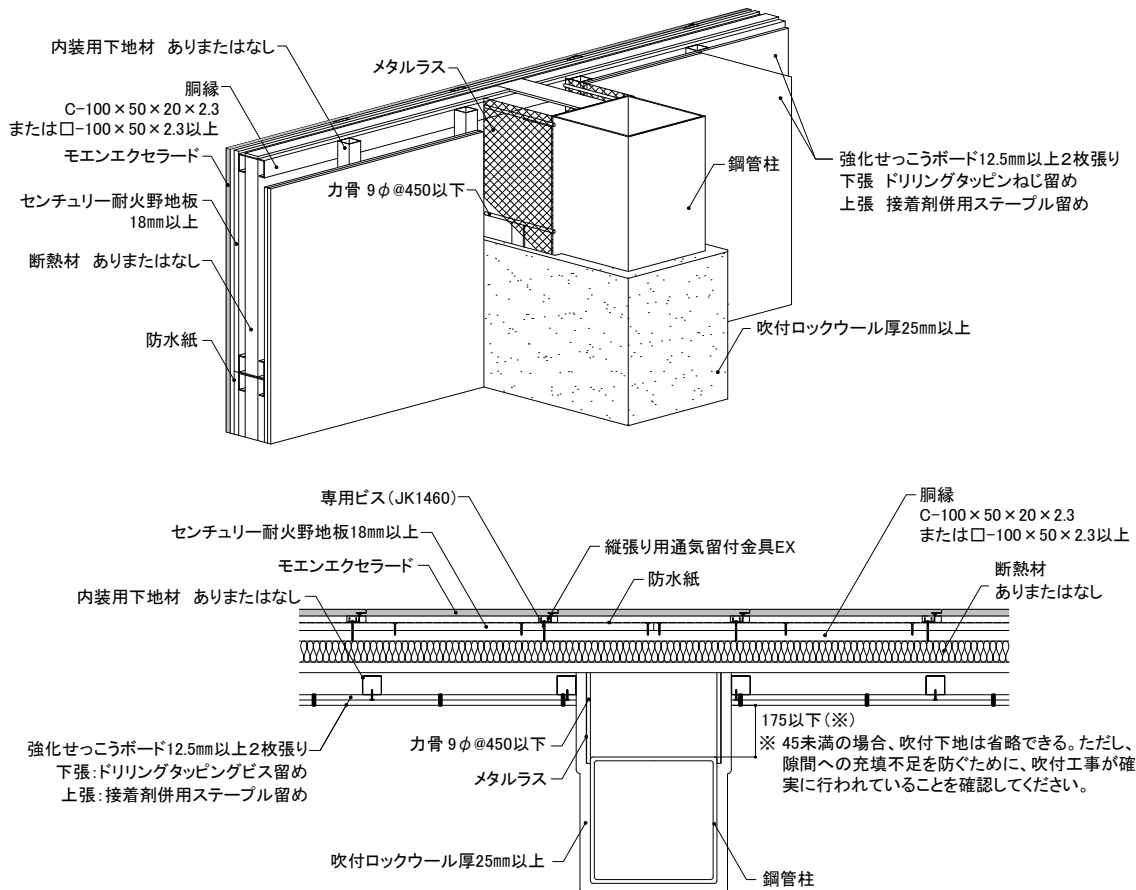
【鉄骨梁(250×125×6×9mm以上)】



2-7 柱1時間耐火構造 FP060CN-0610 主要構成部材

- 外装材:モエンエクセラード 縦張り[通気留付金具]
- 防水紙:透湿防水シート・遮熱シートⅡ(一般地域限定)
- 屋外側被覆材:センチュリー耐火野地板(厚さ18mm以上)
- 胴縁材:鉄骨胴縁(C形鋼または角形鋼管)
- 断熱材:グラスウール10K厚さ50mm以上 または ロックウール20K50mm以上、またはなし
- 屋内側被覆材:強化せっこうボード(厚さ12.5mm以上)／2重張り
- 鉄骨柱と外壁の間:力骨φ9mm @450mm以下 メタルラス
- 鋼管柱:角形鋼管 □-300×300×9mm以上

【鋼管柱(300×300×9mm以上)】



3 適用条件

構造	鉄骨造
部位	外壁(非耐力)

外装材	窯業系サイディング COOL・モエンエクセラード(6尺 ^{※1} ・10尺品)
外装材施工法	横張りまたは縦張り 通気留付金具工法

※1 6尺品は横張りのみ。COOLのみウマ張り施工可(建物高さ16m以下)。
 ※留付工法別の許容風圧力についてはP.172をご参照ください。

4 使用可能なサイディングと下地基準

サイディングおよび施工法は、原則として下表とします。

躯体構法	胴縁種類	胴縁方向	胴縁間隔	モエンの張り方向	留付方法(施工)	使用可能なサイディング
鉄骨造不燃下地(非耐力)	軽量形鋼(C形鋼又は角形鋼管)	縦胴縁	610mm以下	横張り	通気金具施工	COOL・モエンエクセラード 1.5尺×10尺品、1.5尺×6尺品
		横胴縁		縦張り		モエンエクセラード 1.5尺×10尺品

5 各部の規定・施工

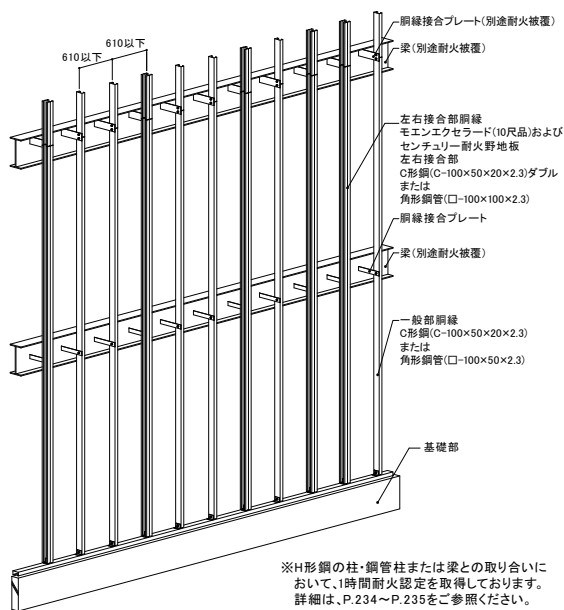
■ 胴縁の施工

- **材質・寸法** 鉄骨胴縁を下地とします。鋼材は下表に示します。

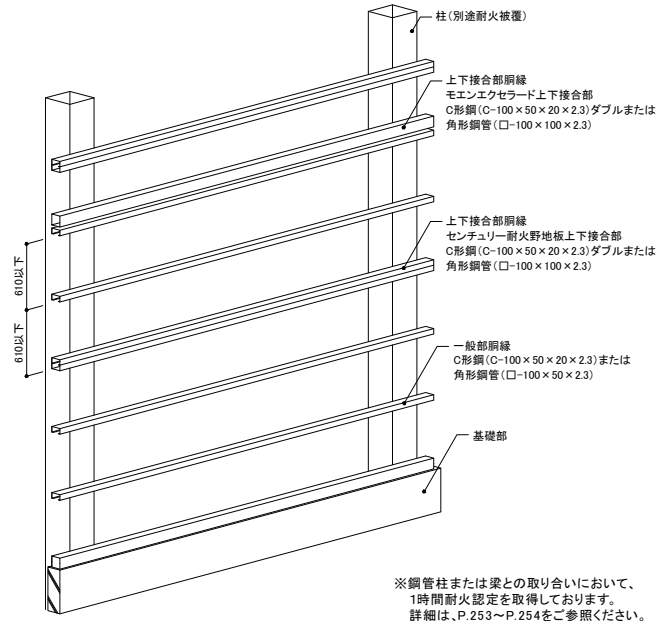
部位	規格	サイズ	方向	胴縁間隔
一般部	JIS G 3350 一般構造用軽量形鋼	C-100×50×20×2.3mm以上	横張り:縦胴縁 縦張り:横胴縁	610mm以下
	JIS G 3466 一般構造用角形鋼管	□-100×50×2.3mm以上		
目地部	JIS G 3350 一般構造用軽量形鋼	C-100×50×20×2.3mm以上×2本		
	JIS G 3466 一般構造用角形鋼管	□-100×50×2.3mm以上×2本、 □-100×100×2.3mm以上		

● 胴縁の設計と施工

- モエンは風荷重を受けますので、下地材は設計計算により最大610mm以下の所定の間隔になるように設定してください。
- 鉄骨躯体梁にあらかじめ胴縁接合プレートを留め付けておいたものに、不陸を調整しながら鉄骨胴縁を留め付けてください。
- 下地躯体の梁および胴縁接合プレートは別途耐火被覆してください。
- 階高さなど、鉄骨胴縁の上下留付間隔が長くたわみが大きくなる場合は、胴縁間隔を狭めたり、耐風梁を入れるなど鉄骨胴縁のたわみ変形を1/200以下に抑えるよう設計してください。



- 鉄骨胴縁はC-100×50×20×2.3以上または□-100×50×2.3以上で縦胴縁とし、最大610mm以下の間隔で組んでください。
- センチュリー耐火野地板の左右接合部はC形鋼をダブルで組むまたは角形鋼管(□-100×100×2.3以上)としてください。
- モエンエクセラード(10尺品)の左右接合部はC形鋼をダブルで組むまたは角形鋼管(□-100×100×2.3以上)としてください。
- モエンエクセラード(6尺品)の左右接合部はC形鋼または角形鋼管(□-50×100×2.3以上)でも可能です。



- 鉄骨胴縁はC-100×50×20×2.3以上または□-100×50×2.3以上で横胴縁とし、最大610mm以下の間隔で組んでください。
- モエンエクセラードの上下接合部および、センチュリー耐火野地板の上下接合部はC形鋼をダブルで組むまたは角形鋼管(□-100×100×2.3以上)としてください。

■ 面材の施工

● 屋外側被覆材の施工

耐火時間	種類	規格	厚さ	留め付け
1時間・30分 共通	センチュリー耐火野地板	JIS A 5404	18mm以上	固定用材料：リーマドリルビス φ4mm×37mm以上 留付間隔：鉛直方向303mm以下、水平方向610mm以下

● 屋内側被覆材の施工

下張り

耐火時間	種類	規格	厚さ	留め付け
1時間	強化せっこうボード	JIS A 6901	12.5mm以上	固定用材料：ドリリングタッピンビス φ3.5mm×25mm以上 留付間隔：周辺部200mm以下、中間部300mm以下

上張り

耐火時間	種類	規格	厚さ	留め付け
1時間	強化せっこうボード	JIS A 6901	12.5mm以上	工業用ステーブルおよび接着剤併用 ①工業用ステーブル 材質：ステンレス鋼線（JIS G 4309）又は鉄線（JIS G 3532） 寸法：内幅4mm以上、足長22mm以上 留付間隔：2本留め300mm以下 ②接着剤 材質：酢酸ビニル系樹脂 使用量：200g/m ² 以下
30分	せっこうボード	JIS A 6901	12.5mm以上	固定用材料：ドリリングタッピンビス φ3.5mm×25mm以上 留付間隔：周辺部200mm以下、一般部300mm以下

1時間耐火構造では、下張りの強化せっこうボードをドリリングタッピンビスで胴縁に留め付け、上張りの強化せっこうボードは工業用ステーブルと接着剤で下張りの強化せっこうボードと目地どうしが重ならないように千鳥に張り付けます。
30分耐火構造では、せっこうボードをドリリングタッピンビスで胴縁に留め付けます。

断熱材の施工

●材質・寸法

部位	種類	規格	サイズ
1時間・30分 共通	なし		断熱材なし
	グラスウール	JIS A 9504・JIS A 9521	50mm厚以上、密度10kg/m ³ 以上
	ロックウール	JIS A 9504・JIS A 9521	50mm厚以上、密度20kg/m ³ 以上

胴縁間にグラスウールまたはロックウールを充填します。センチュリー・モエン外壁耐火構造では断熱材なしにすることもできます。

内装下地材

●材質・寸法

部位	種類	規格	サイズ
1時間・30分 共通	なし	—	下地なし
	建築用鋼製下地材	JIS A 6517	スタッド：WS-50(50×45×0.8)以上
			ランナー：WR-50(52×40×0.8)以上
			振れ止め：WB-19(19×10×1.2)以上

センチュリー・モエン外壁耐火構造では内装下地材に建築用鋼製下地材を使用することができます。施工方法はJASS26内装工事に準拠してください。

外壁材の施工

●設計・施工

使用できる外装材は、COOL・モエンエクセラードで6尺品は横張り専用品です。他のサイディングや釘打ち・ビス留め施工では使用できません。
外装材の施工は、屋外側被覆材のセンチュリー耐火野地板の上に、防水紙をたるみ、しわがないように工業用ステーブルで留め付けてから、サイディングを目地通りよく、不陸、目違いがないように通気留付金具を耐火構造用通気金具留付リーマドリルビスで留め付けます。

品名	品番	サイズ	形状
横張り 通気留付金具工法用スターターA	FA850A	-	
横張り用 通気留付金具EX	JE825	-	
通気留付金具EX 左右接合部用 (6尺品に使用)	JEJ835	-	
通気留付金具SP	JE1870	-	
通気ロング金具	JEL870、JEL870S	-	
耐火構造用 通気金具留付リーマドリルビス	JK1460	φ4.2mm×45mm	
耐火構造用 ステンレスリーマドリルネジ	JK1450	φ5mm×70mm	

縦張り施工品の部材についてはP.245をご参照ください。

●施工手順 鉄骨躯体工事完了・確認の後、下記の手順で施工してください。

耐火時間	施工手順												
1時間	鉄骨胴縁 工事	⇒	センチュリー 耐火野地板張り (胴縁の屋外側)	⇒	水切り等 取り付け	⇒	防水紙 張り	⇒	外壁材 モエン施工	⇒	断熱材充填 (胴縁の間)※	⇒	強化せっこう ボード2重張り (胴縁の屋内側)
30分	鉄骨胴縁 工事	⇒	センチュリー 耐火野地板張り (胴縁の屋外側)	⇒	水切り等 取り付け	⇒	防水紙 張り	⇒	外壁材 モエン施工	⇒	断熱材充填 (胴縁の間)※	⇒	せっこう ボード張り (胴縁の屋内側)

※センチュリー・モエン外壁耐火構造では断熱材なしにすることもできます。

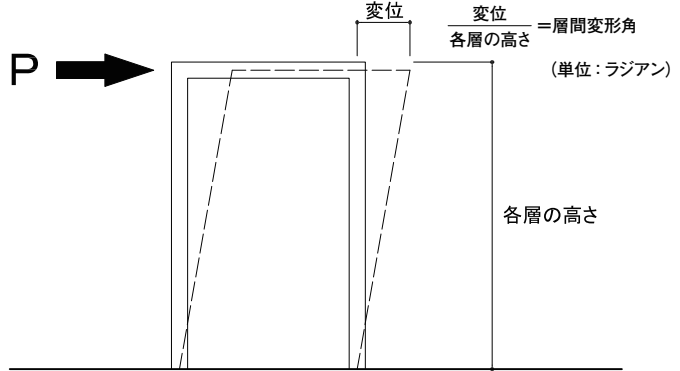
●禁止事項 最新版『設計施工資料集』に記載の「設計施工上の主な禁止事項」をお守りください。

6 鉄骨下地組みの注意点

この施工基準は、弊社標準施工のうち鉄骨造の外壁耐火構造への設計施工を前提とした技術的内容を抜粋し、掲載しています。本内容と標準施工法の相違点は、外壁耐火構造が求められる場合、必ず本内容に従って設計・施工を行ってください。

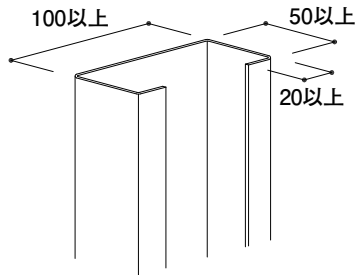
■基本事項

- 建物の層間変形角は $1/120\text{rad}$ 以下で設計してください。
(鉄骨造の層間変形角は、原則として $1/200\text{rad}$ を越えないことと定められていますが、窯業系サイディングで仕上げた外壁構造は、 $1/120\text{rad}$ まで緩和できます)
- モエンを直接柱や梁に取り付ける事は避けて胴縁を使用し、胴縁にモエンを取り付けてください。



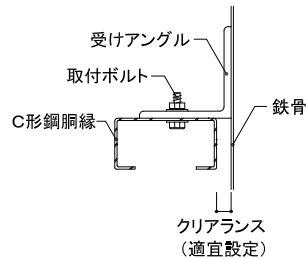
■鉄骨下地胴縁の形状寸法

- C形鋼胴縁の厚みは、 2.3mm のものを使用してください。
- 断面寸法は $100 \times 50 \times 20\text{mm}$ 以上を使用してください。また、角形鋼管も使用可能です。



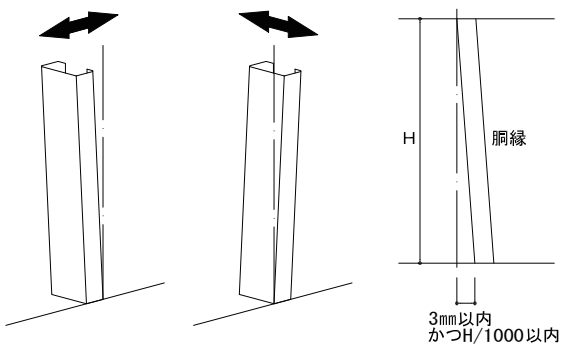
■下地組み寸法と精度

- 鉄骨胴縁は受けアングル(ねこ)又は受けプレートに柱・梁に溶接し、受けアングルにボルト留めしてください。(柱・梁に直接溶接するのは避けてください。)



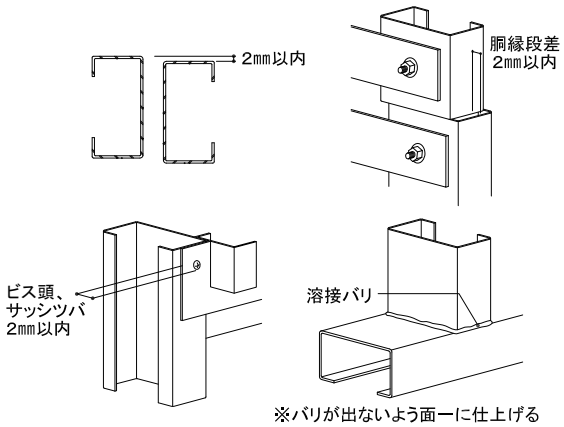
■鉄骨胴縁の立ち

- 3mm 以内かつ $H/1000$ 以内としてください。



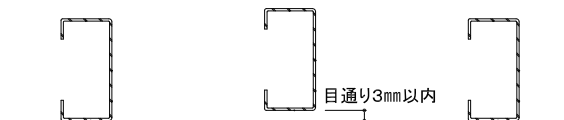
■不陸限界

- 下地ジョイント部のズレと、溶接部のバリ、ビス頭等による不陸は、 2mm 以内としてください。



■鉄骨胴縁の目通り

- 鉄骨胴縁の立ちや通りのズレは、 3mm 以内としてください。



■鉄骨胴縁へのビス留め位置

- 鉄骨胴縁へ留付金具を留め付けるビスは、がたつき防止のため、鉄骨胴縁端部より 10mm 程度以上離れた位置に留め付けてください。

