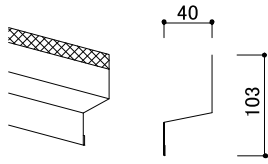


## 主要部材一覧表

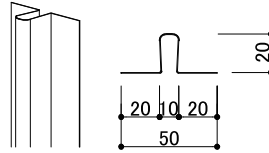
### ■土台部



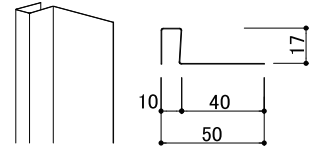
通気土台水切40  
(FTD49\*\*)

※または通気土台水切50(FTD59\*\*)  
\*\*は色番号  
L=3,030mm

### ■接合部

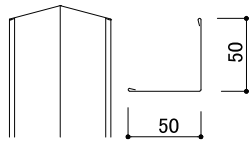


ハットジョイナー20  
(FH1020R)



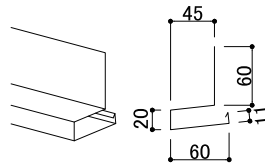
片ハットジョイナー17  
(FHK1117R)

### ■入隅部



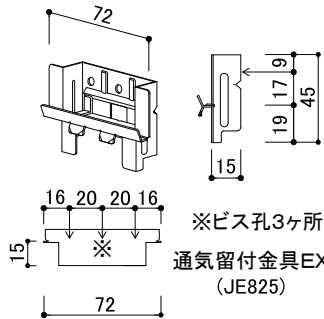
入隅50  
(JR1900)

### ■オーバーハング部

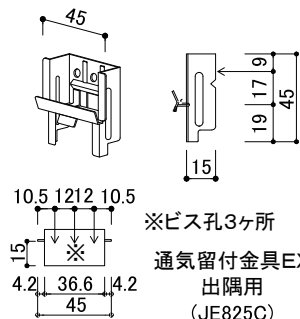


オーバーハング水切 鋼板製  
(JOH72\*\*)  
\*\*は色番号  
L=3,030mm

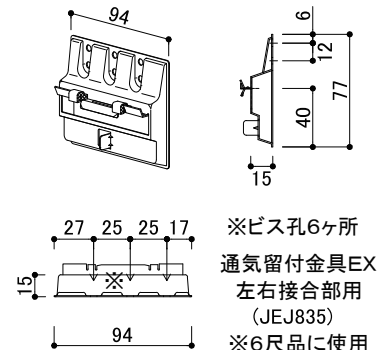
### ■留め付け部 (矢印がビス孔の位置です)



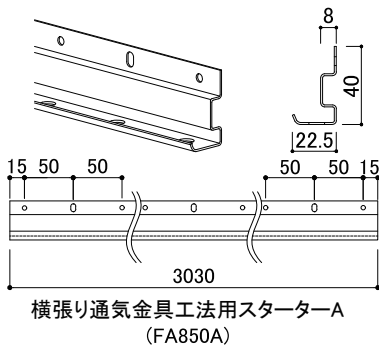
※ビス孔3ヶ所  
通気留付金具EX  
(JE825)



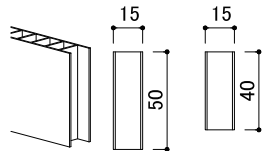
※ビス孔3ヶ所  
通気留付金具EX  
出隅用  
(JE825C)



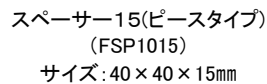
※ビス孔6ヶ所  
通気留付金具EX  
左右接合部用  
(JEJ835)  
※6尺品に使用



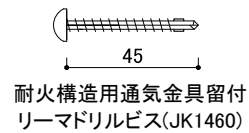
横張り通気金具工法用スターターA  
(FA850A)



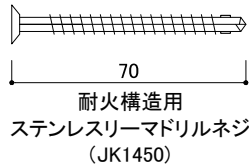
スペーサー15  
(FS2015)  
長さ: 1,200mm



スペーサー15(ピースタイプ)  
(FSP1015)  
サイズ: 40×40×15mm



耐火構造用通気金具留付  
リーマドリルビス(JK1460)



耐火構造用  
ステンレスリーマドリルネジ  
(JK1450)

### ■その他

- モエン透湿防水シートⅠ(JF2000A)
- モエン透湿防水シートⅢ(JF4200A, JF4250A, JF4225A)
- モエン遮熱シートⅡ(JF7251A) (一般地域限定)
- 両面防水テープ(JF1511, JF1514, JF1515, JF1517, JF1518)