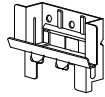


1時間耐火構造

鉄骨下地



通気金具
施工

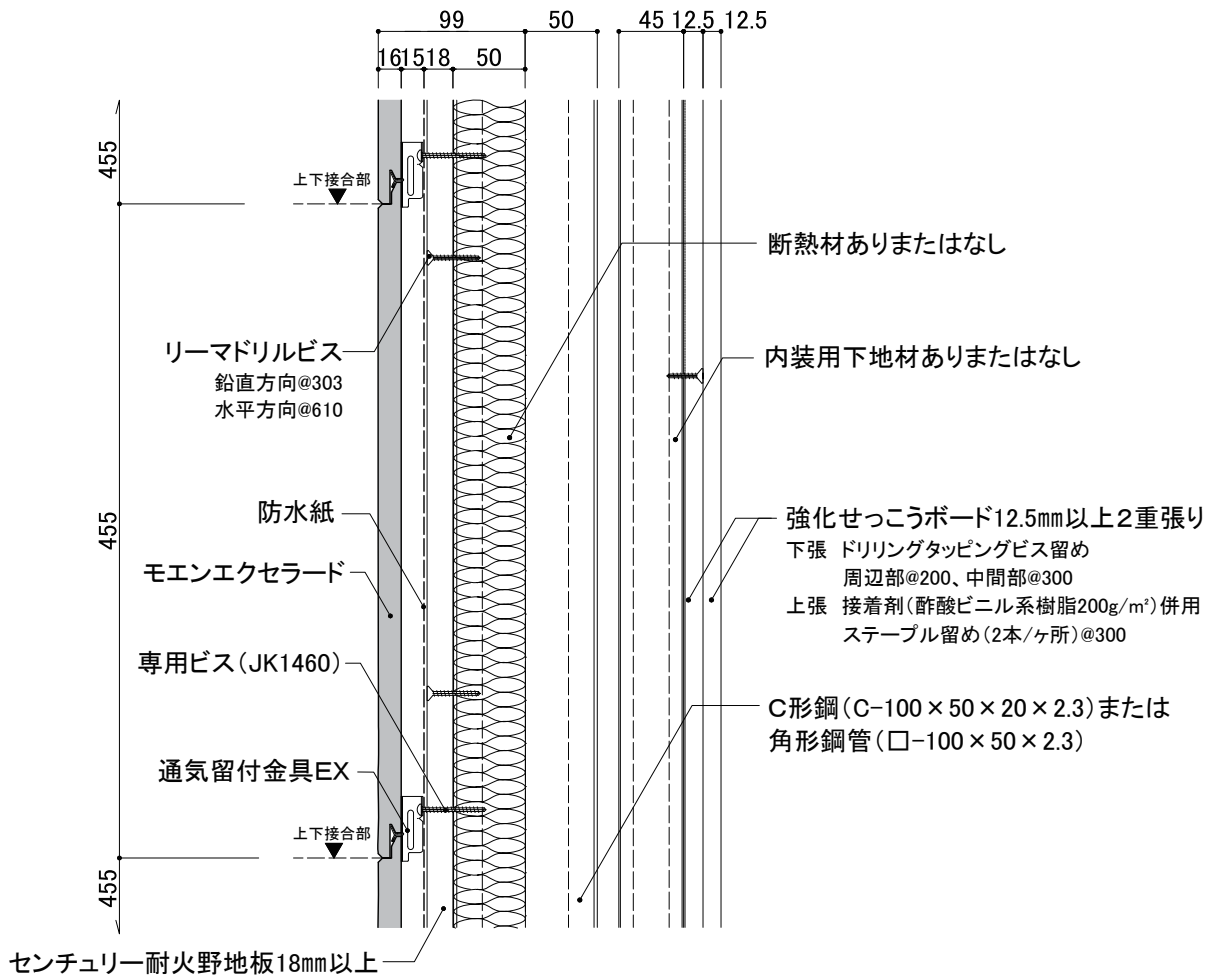
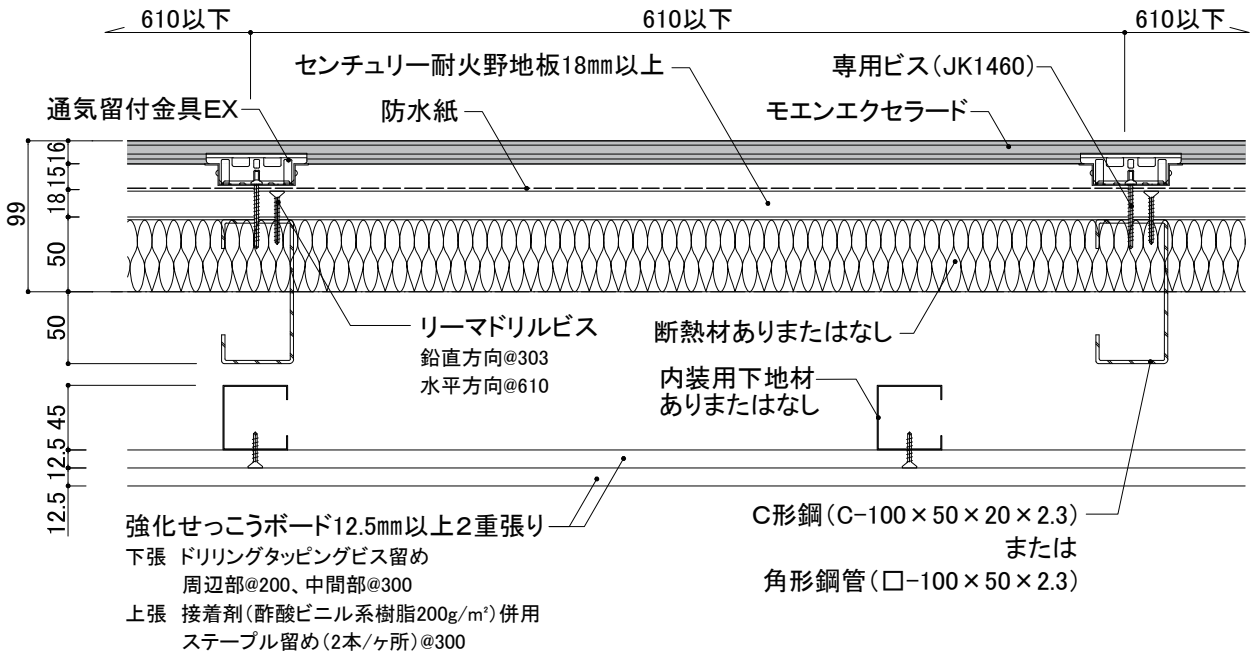
横張り

モエンエクセラード 16~21mm厚品

1.5尺×10尺、1.5尺×6尺

一般部

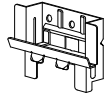
平面図・断面図



注: 下地鉄骨胴縁はC-100×50×20を使用した場合の図面です。

1時間耐火構造

鉄骨下地



通気金具 横張り
施工

モエンエクセラード 16~21mm厚品

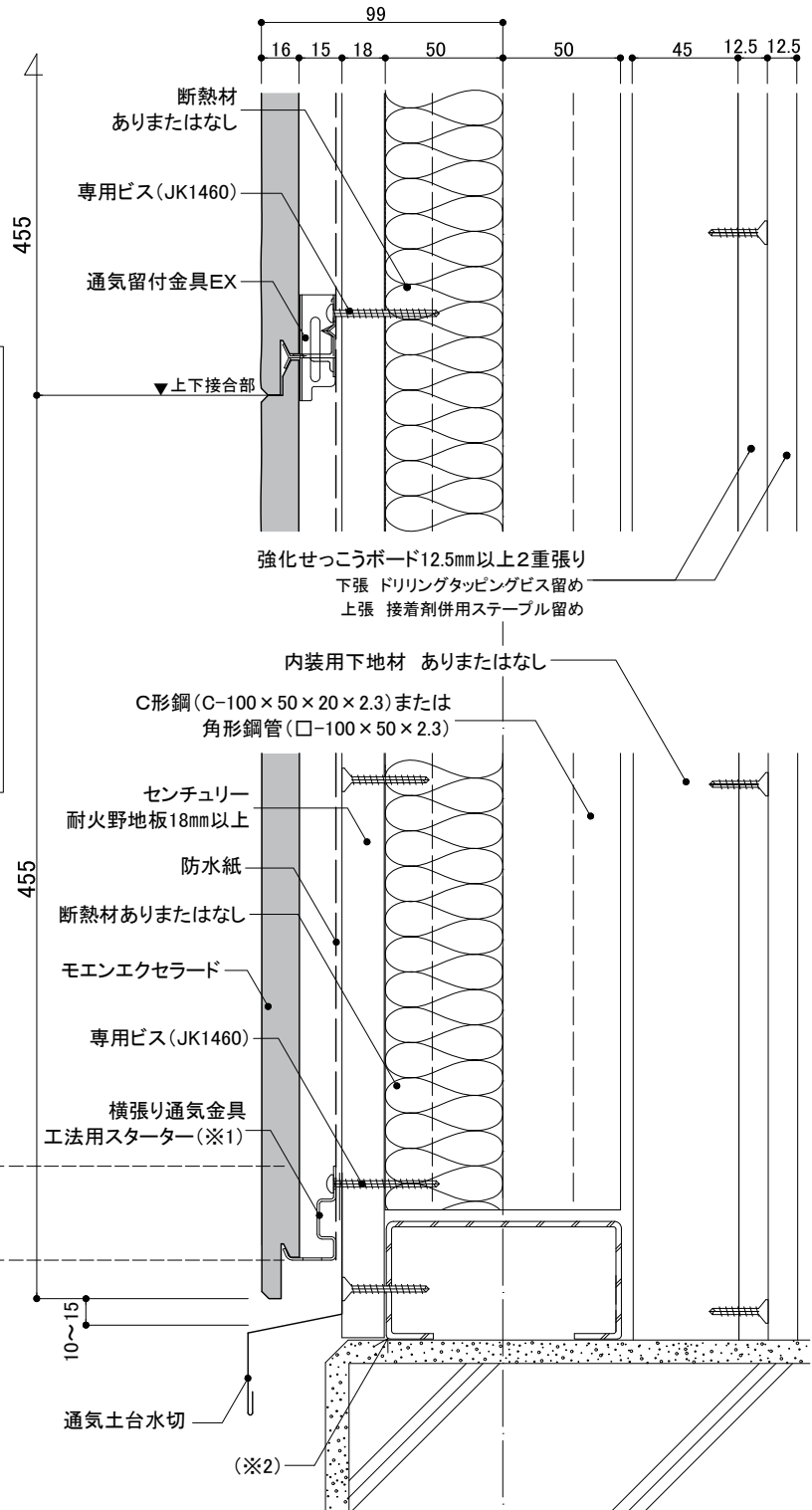
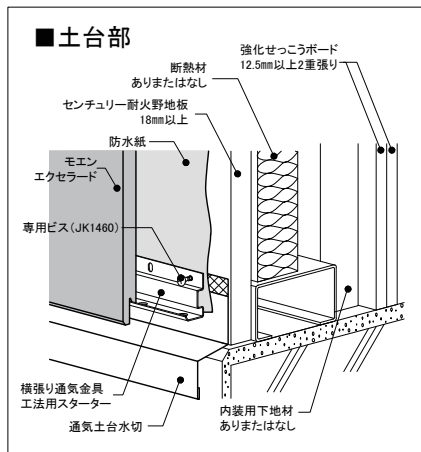
1.5尺×10尺、1.5尺×6尺

上下接合部

通気留付金具EX

土台部

通気土台水切+横張り通気金具工法用スターター



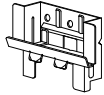
※1 土台部のC形鋼と縦下地のC形鋼との隙間に留意し、土台水切およびスターターの位置を調整してください。

※2 吹き上げ等による雨水浸入を防ぐため、止水処理が確実にされていることを確認してください。

注: 下地鉄骨胴縁はC-100×50×20を使用した場合の図面です。

1時間耐火構造

鉄骨下地



通気金具
施工

横張り

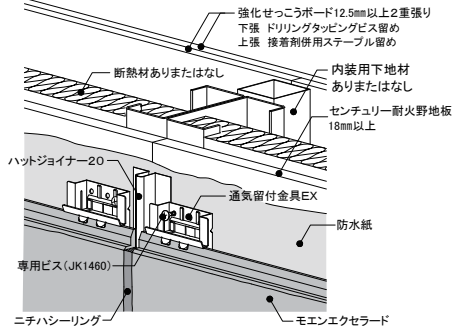
モエンエクセラード 16~21mm厚品

1.5尺×10尺、1.5尺×6尺

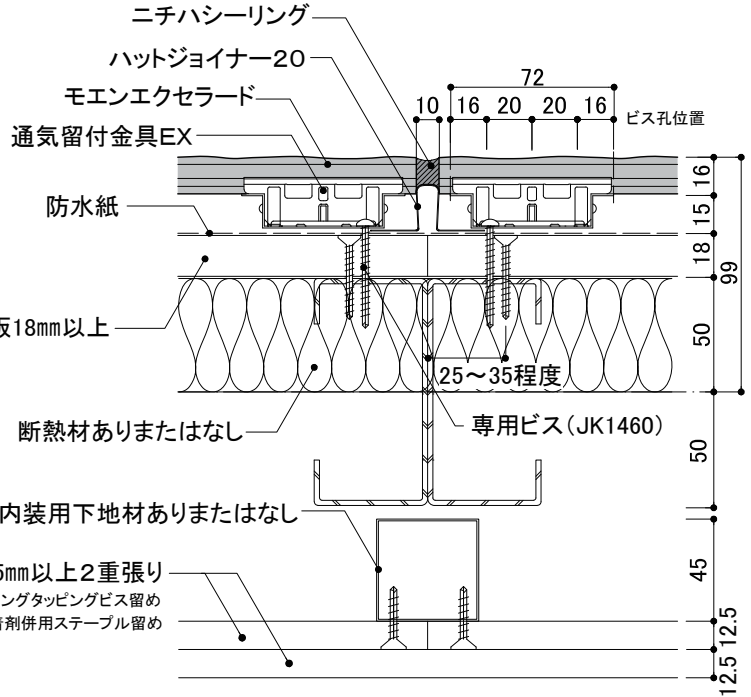
左右接合部

10尺品(シーリング目地)

■10尺品(シーリング目地)



センチュリー耐火野地板18mm以上

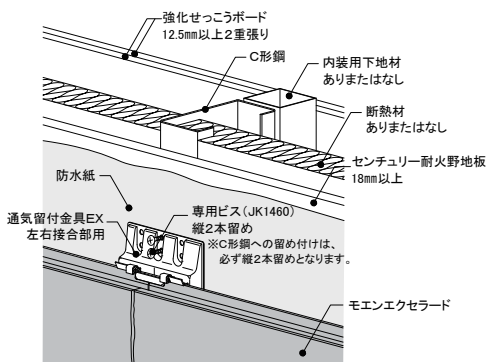


注: 下地鉄骨胴縁はC-100×50×20を使用した場合の図面です。

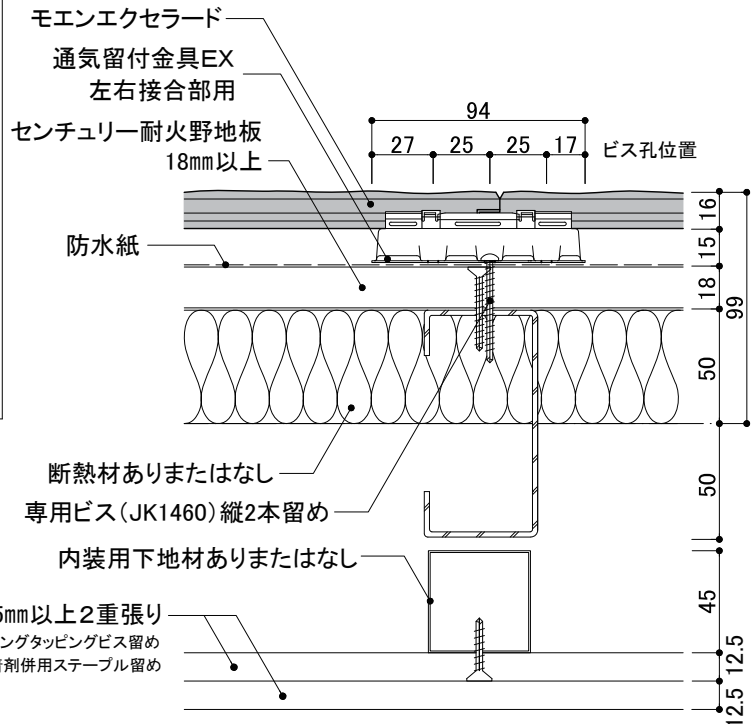
左右接合部

6尺品(合いじゃくり)

■6尺品(合いじゃくり)



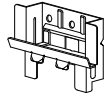
強化せっこうボード12.5mm以上2重張り



注: 下地鉄骨胴縁はC-100×50×20を使用した場合の図面です。

1時間耐火構造

鉄骨下地



通気金具
施工

横張り

モエンエクセラード 16~21mm厚品

1.5尺×10尺、1.5尺×6尺

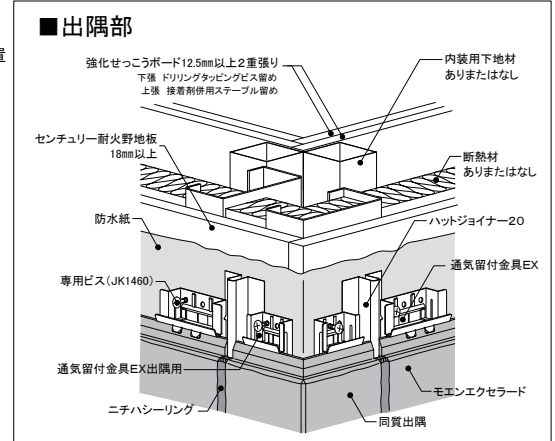
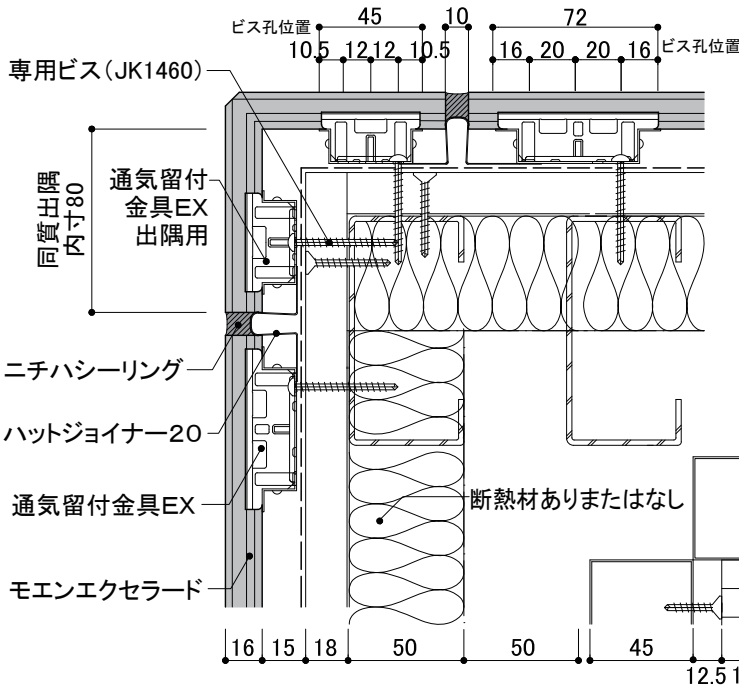
出隅部

入隅部

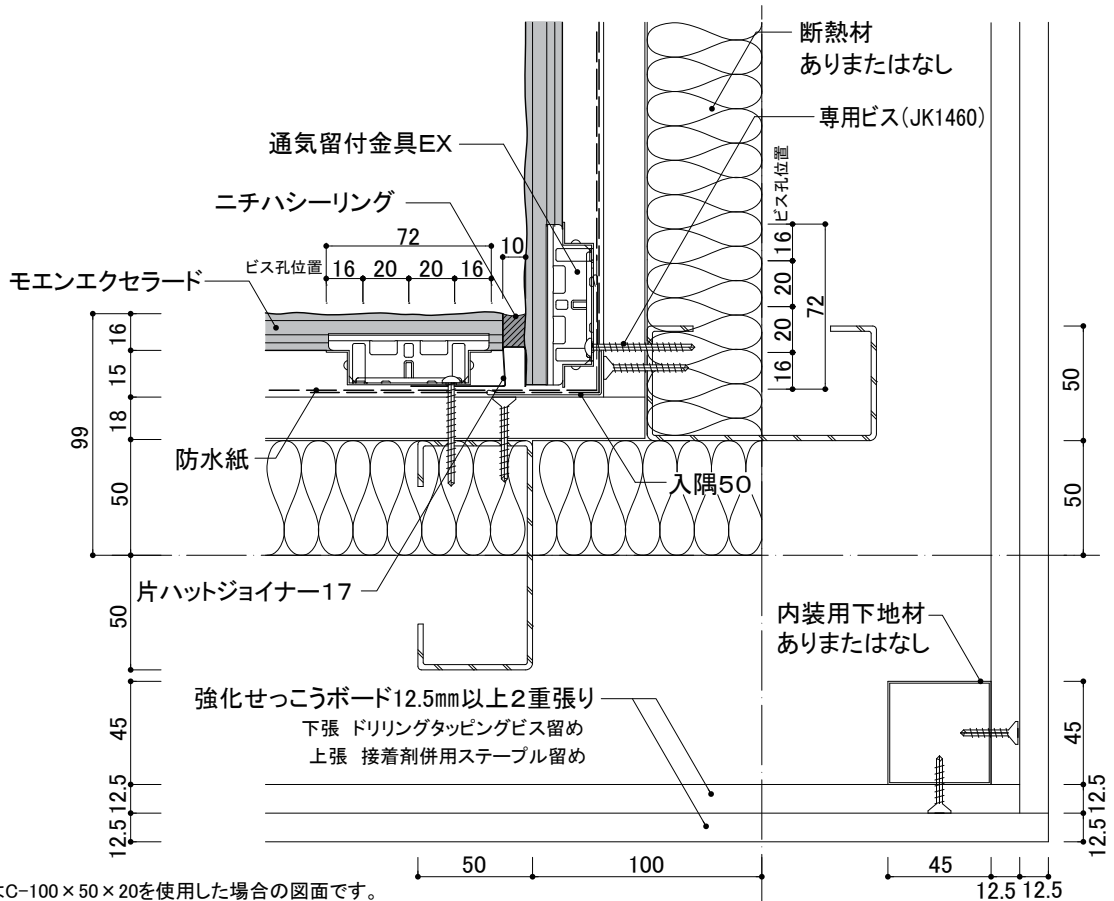
同質出隅+シーリング

シーリング

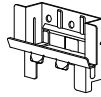
■出隅部



■入隅部



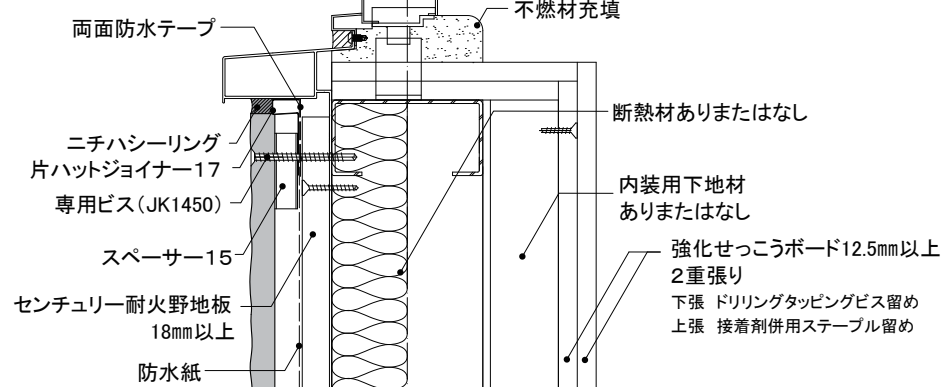
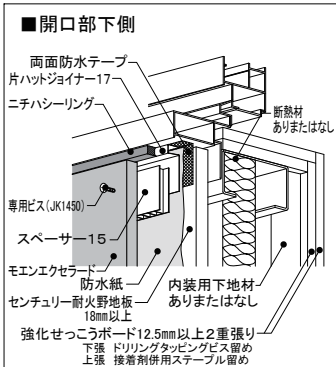
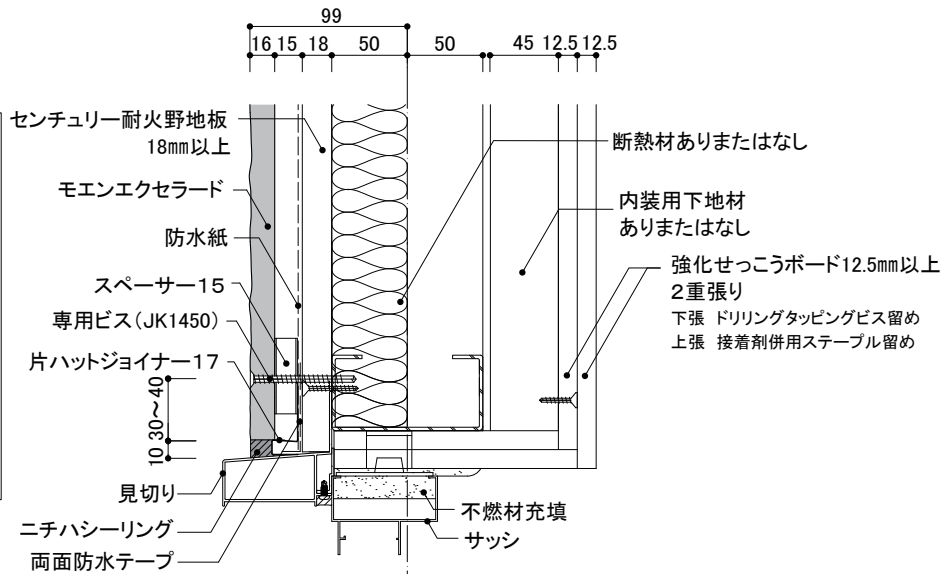
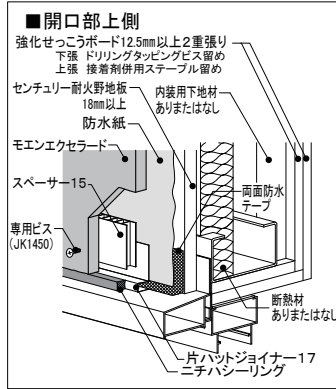
注: 下地鉄骨胴縁はC-100×50×20を使用した場合の図面です。



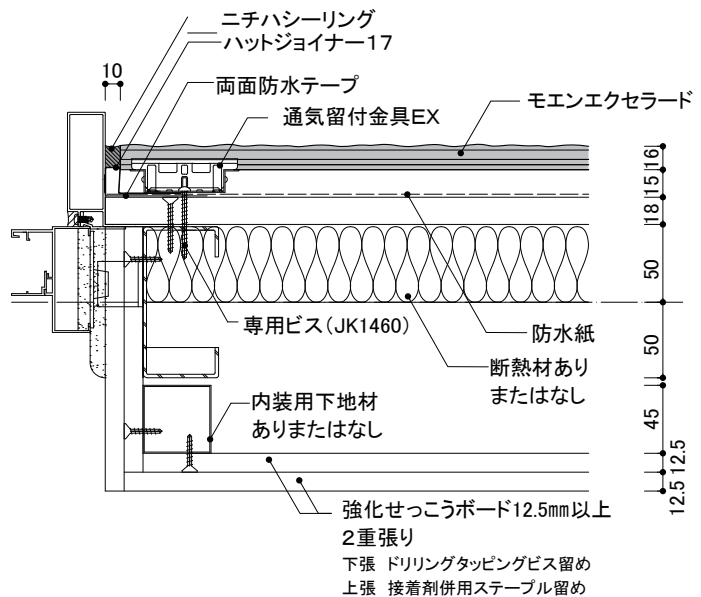
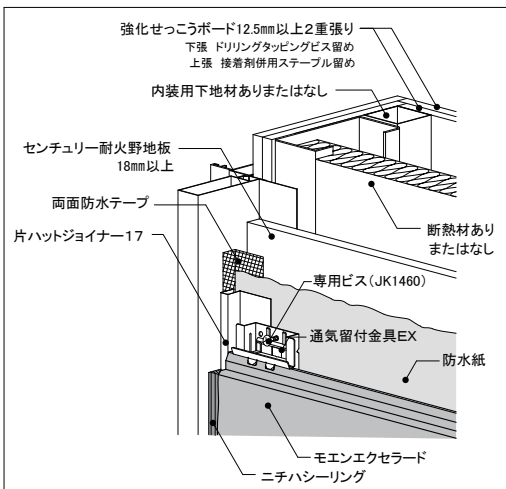
開口部周囲

内付けサッシ+見切りの場合

■開口部上下



■開口部左右

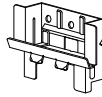


【ビス頭】ビス頭の補修はニチハ補修用パテを埋めてから、専用補修液を必要最小限の範囲に塗布してください。

注: 下地鉄骨胴縁はC-100×50×20、サッシはRC造用内付けサッシを使用した場合の図面です。サッシの納まりについてはサッシメーカー様にお問い合わせください。

1時間耐火構造

鉄骨下地



通気金具 横張り
施工

モエンエクセラード 16~21mm厚品

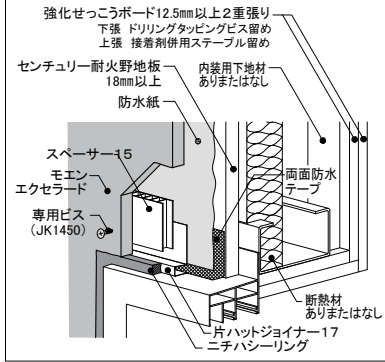
1.5尺×10尺、1.5尺×6尺

開口部周囲

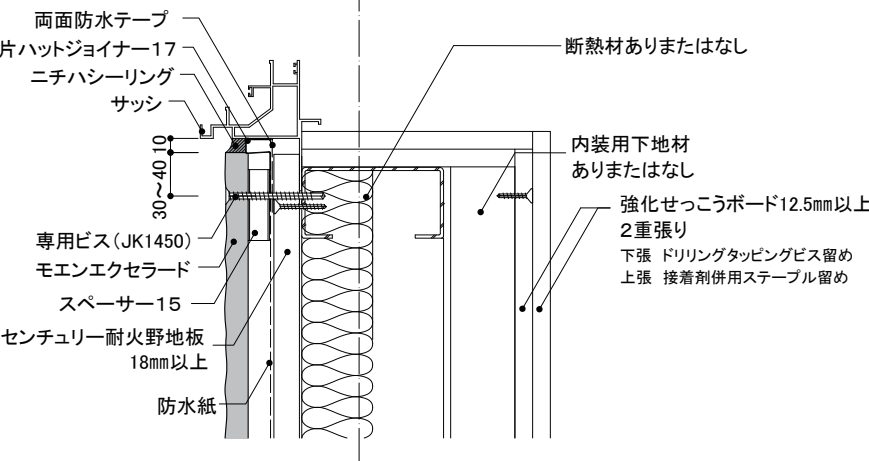
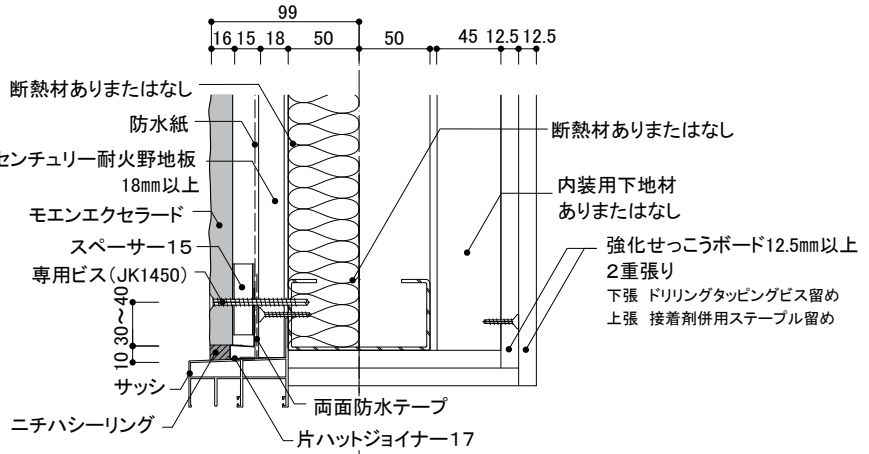
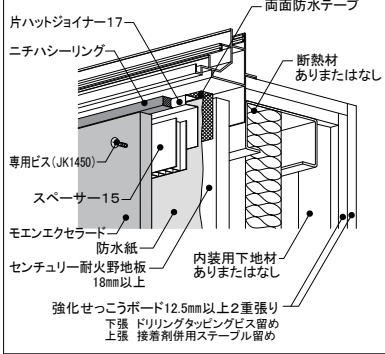
外付けサッシの場合

■ 開口部上下

■ 開口部上側

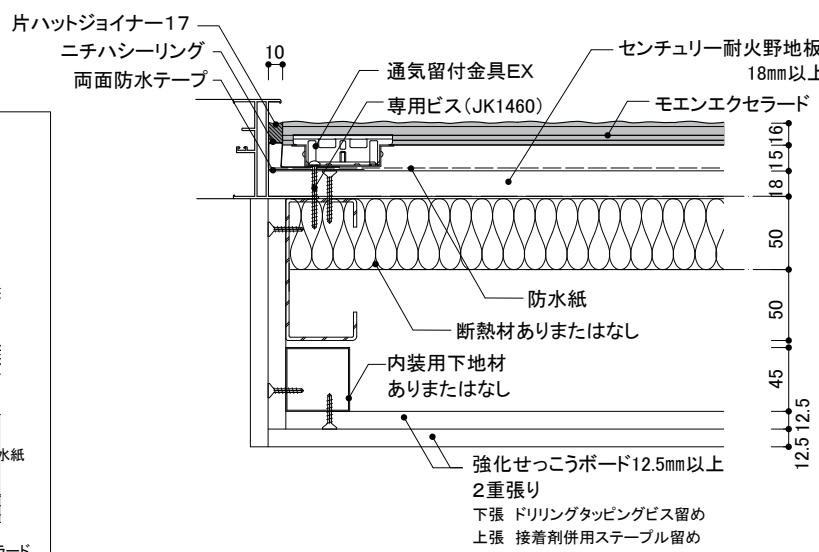
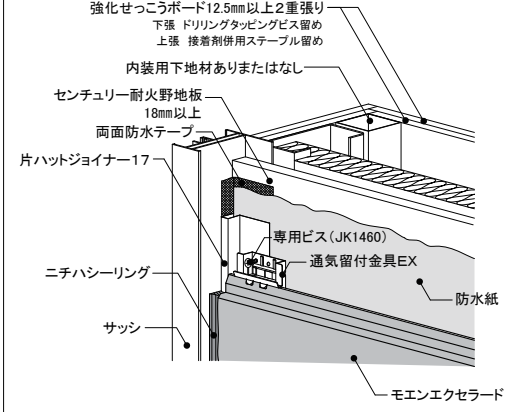


■ 開口部下側



■ 開口部左右

■ 開口部左右

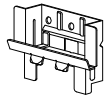


ビス頭 ビス頭の補修はニチハ補修用パテを埋めてから、専用補修液を必要最小限の範囲に塗布してください。

注：下地鉄骨胴縁はC-100×50×20、サッシは鉄骨用外付けサッシを使用した場合の図面です。サッシの納まりについてはサッシメーカー様にお問い合わせください。

1時間耐火構造

鉄骨下地



通気金具
施工

横張り

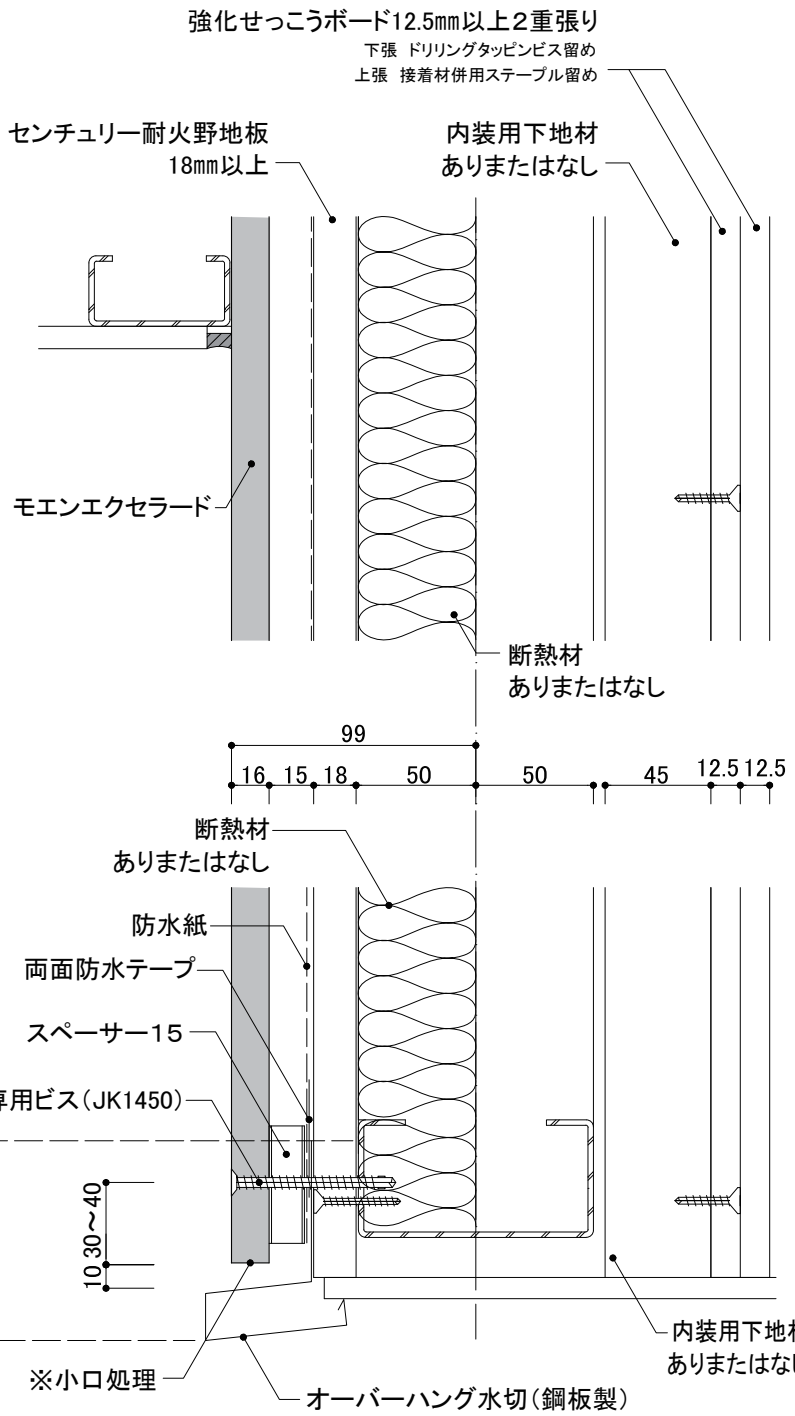
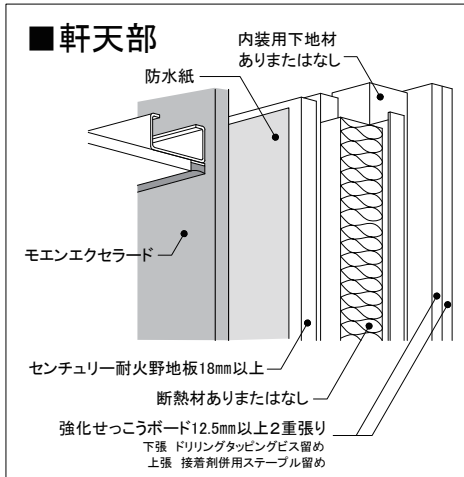
モエンエクセラード 16~21mm厚品

1.5尺×10尺、1.5尺×6尺

軒天部

オーバーハング部

オーバーハング水切(鋼板製)



小口

モエンエクセラード本体のシーリングをしない切断面は、モエンシーラーを十分塗布し乾燥後、見え掛り部分については専用補修液を塗布し、それ以外の部分はモエンシーラーを再度塗布してください。

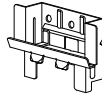
注：下地鉄骨胴縁はC-100×50×20を使用した場合の図面です。

ビス頭

ビス頭の補修はニチハ補修用パテを埋めてから、専用補修液を必要最小限の範囲に塗布してください。

1時間耐火構造

鉄骨下地



通気金具 横張り 施工

モエンエクセラード 16~21mm厚品

1.5尺×10尺、1.5尺×6尺

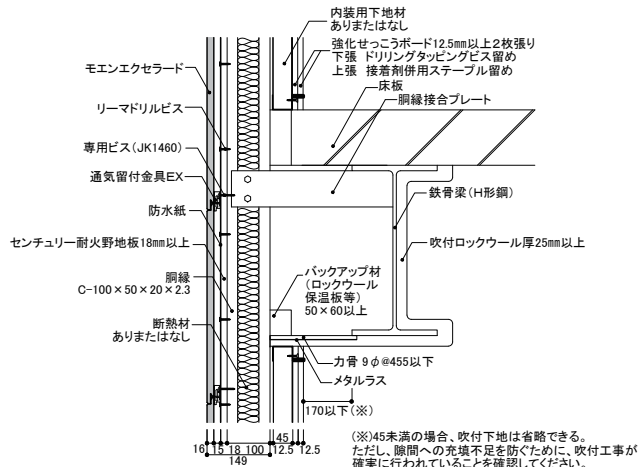
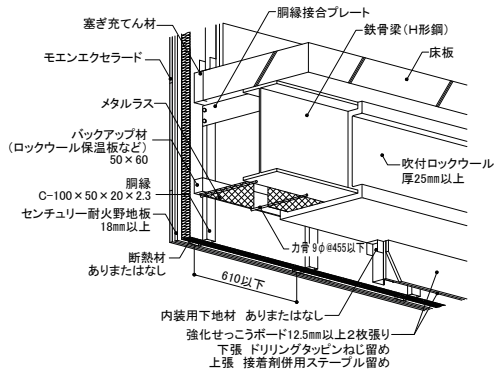
梁取り合い部

FP060BM-0351-1 (H-250×125×6×9mm以上)、FP060BM-0380-1 (H-198×99×4.5×7mm以上)
FP060BM-0631 (H-200×100×5.5×8mm以上)

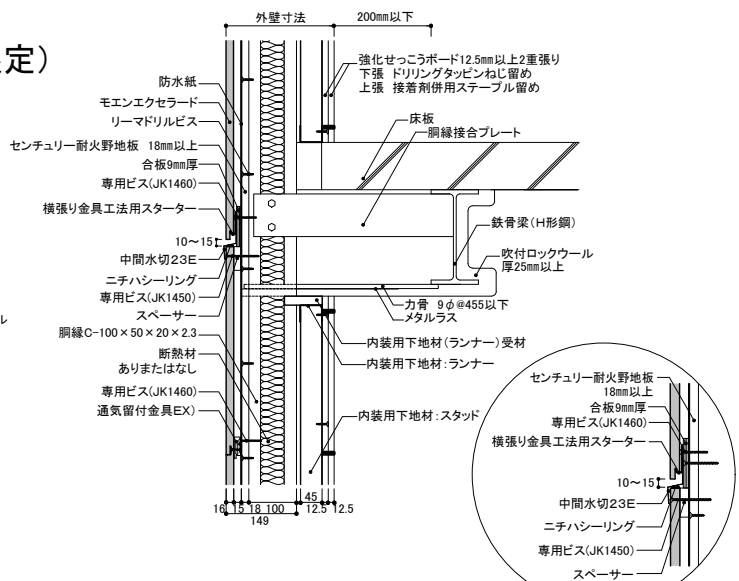
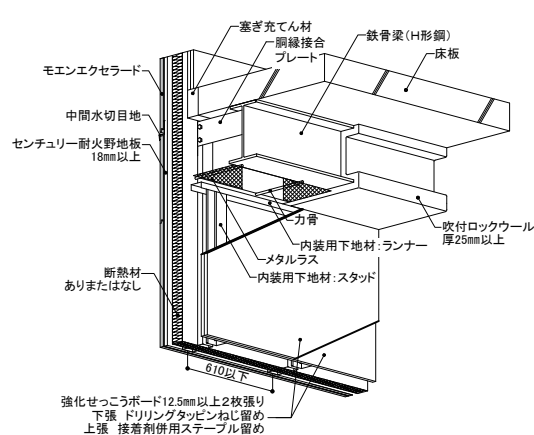
■ 梁部耐火被覆材の施工

- ラス下地工事は、力骨を鉄骨梁に溶接などで取り付け、メタルラスを鉄骨梁と外壁の間に結束線で張り付けます。
- 鋼板下地表面の浮き錆および付着油など、吹付ロックウールの付着性に支障をきたすおそれのあるものは十分清掃してください。
- 吹付下地の取り付け
 - 下地は300~450mm間隔で力骨(φ9mm丸鋼)の一端を鉄骨へ溶接し、メタルラス(平ラス3号または同等品)を力骨へ緊結します。
 - 中空タイプのメタルラスの張り付けは中空の形状に応じて、鉄骨周囲の吹付面にメタルラスを張り付けてください。
- 養生
 - 施工前は、吹付による材料の周囲への飛散防止のためシートなどで養生します。
 - 施工後は、吹付作業が完了した部分が、衝撃および雨水などで障害を受けないよう適切な養生を行います。
 - 寒冷地では嚴重な凍結防止対策養生を行います。
 - 吹付仕上げにはコテ押さえをしてください。
- 被覆材(吹付ロックウール)の施工
 - 吹付作業は、材料の配合、吐出量の調整および吹付作業について、ロックウール工業会編「吹付ロックウール被覆耐火構造施工品質管理指針」に従い、規定の品質を確保してください。
 - ロックウール工業会指定の測定具で、吹付け面積5㎡ごとに1ヶ所以上、ロックウールの厚さ25mm以上を確認しながら施工します。
- 外壁の施工
 - 外壁の施工は、外壁耐火構造各部納まりをご参照ください。

■ 鉄骨梁(198×99×4.5×7mm以上)

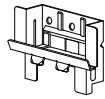


■ 鉄骨梁(200×100×5.5×8mm以上) 中間水切仕様(内装用下地材あり限定)



● 認定により使用できる鋼材が異なりますので、認定書別添の内容をご確認ください。

※横張り用スターター下地の合板9mmには1000mm以下で30mmの隙間を設けます。



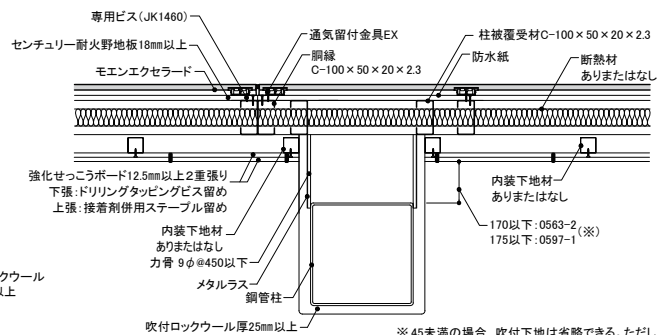
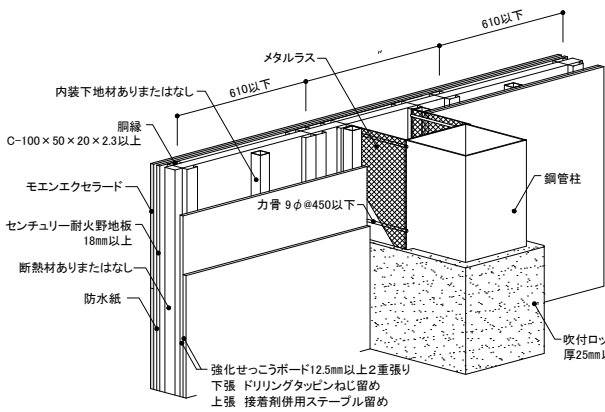
柱取り合い部

鋼管柱: FP060CN-0563-2(□-300×300×9mm以上)、FP060CN-0597-1(□-200×200×6mm以上)
鉄骨柱: FP060CN-0564-1(H-300×300×10×15mm以上)

■柱部耐火被覆材の施工

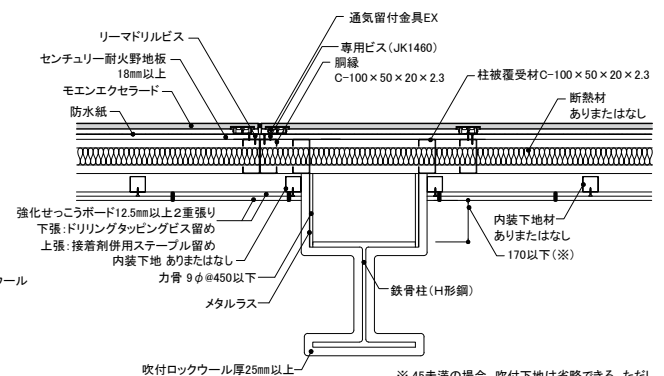
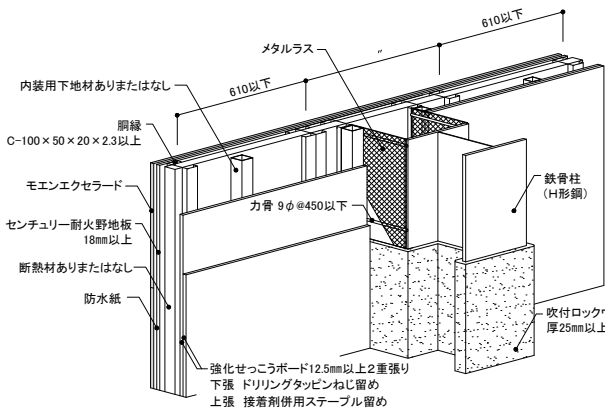
- 柱は鋼管柱(□-200×200×6mm以上)または鉄骨柱(H-300×300×10×15mm以上)を使用します。
- ラス下地工事は、力骨を柱に溶接などで取り付け、メタルラスを柱と外壁の間に結束線で張り付けます。
- 鋼板下地表面の浮き錆および付着油など、吹付ロックウールの付着性に支障をきたすおそれのあるものは十分清掃してください。
- 吹付下地の取り付け
 - 下地は300~450mm間隔で力骨(φ9mm丸鋼)の一端を鉄骨へ溶接し、メタルラス(平ラス3号または同等品)を力骨へ緊結します。ただし、外壁と鉄骨下地の取合部間隔が45mm未満の場合は、その部分の吹付下地が省略できます。なお、取合部間隔は200mm以上にはできません。
 - 中空タイプのメタルラスの張り付けは中空の形状に応じて、鉄骨周囲の吹付面にメタルラスを張り付けてください。
- 養生
 - 施工前は、吹付による材料の周囲への飛散防止のためシートなどで養生します。
 - 施工後は、吹付作業が完了した部分が、衝撃および雨水などで障害を受けないよう適切な養生を行います。
 - 寒冷地では嚴重な凍結防止対策養生を行います。
 - 吹付仕上げにはコテ押さえをしてください。
- 被覆材(吹付ロックウール)の施工
 - 吹付作業は、材料の配合、吐出量の調整および吹付作業について、ロックウール工業会編「吹付ロックウール被覆耐火構造施工品質管理指針」に従い、規定の品質を確保してください。
 - ロックウール工業会指定の測定具で、吹付け面積5㎡ごとに1ヶ所以上、ロックウールの厚さ25mm以上を確認しながら施工します。
- 外壁の施工
 - 外壁の施工は、外壁耐火構造各部納まりをご参照ください。

■鋼管柱(200×200×6mm以上)



※45未満の場合、吹付下地は省略できる。ただし、隙間への充填不足を防ぐために、吹付工事が確実にされていることを確認してください。

■鉄骨柱(300×300×10×15mm以上)



※45未満の場合、吹付下地は省略できる。ただし、隙間への充填不足を防ぐために、吹付工事が確実にされていることを確認してください。

- 認定により使用できる鋼材が異なりますので、認定書別添の内容をご確認ください。