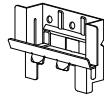


30分耐火構造

鉄骨下地



通気金具 横張り
施工

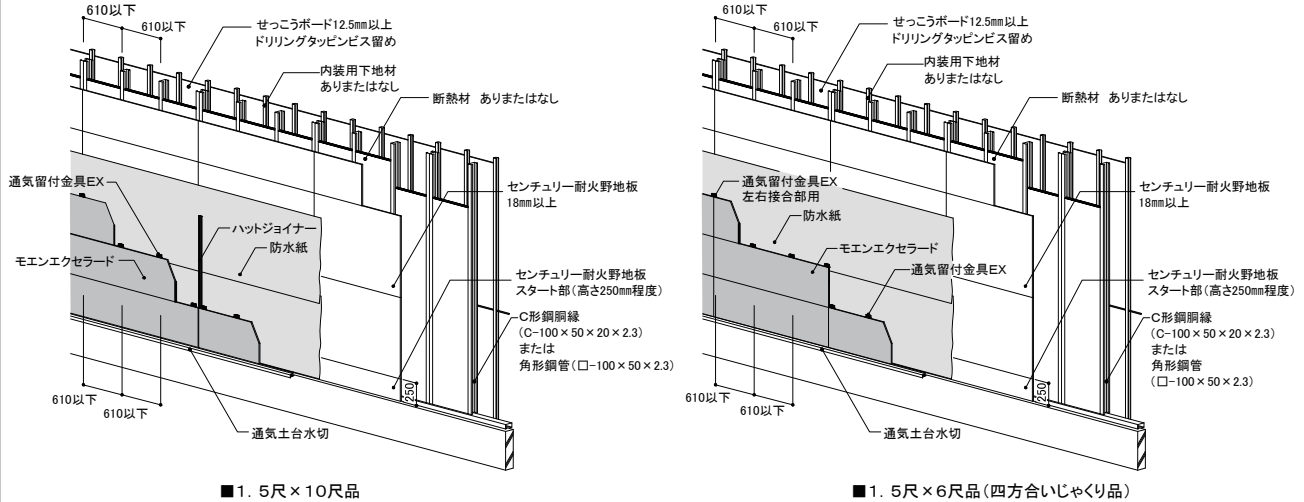
モエンエクセラード 16~21mm厚品

1.5尺×10尺、1.5尺×6尺

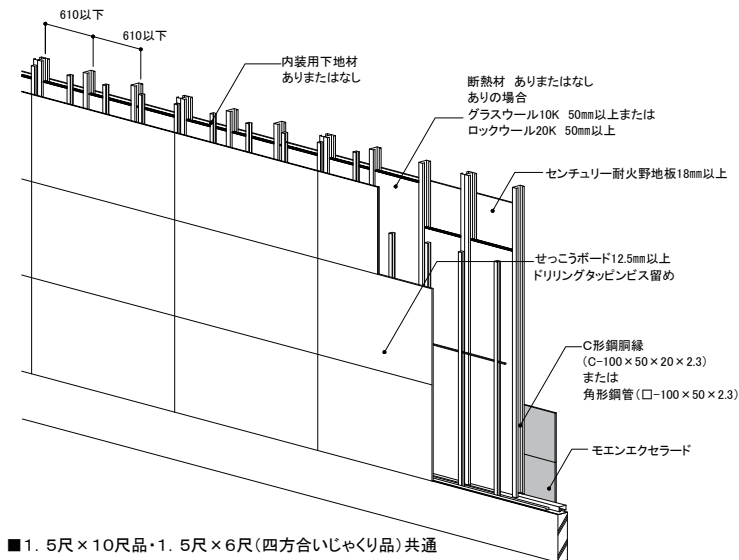
基本構成図

断熱材なし: FP030NE-0192-2(1) 断熱材あり: FP030NE-0192-2(2)

■下地組図(屋外側)



■下地組図(屋内側)



下地施工基準

■躯体・サッシ

- 躯体(鉄骨造)に縦胴縁を@610mm以下とし、外壁面よりも外側に出るサッシを使用してください。

■防水工事

- 通気土台水切を水平に取り付け、防水紙を上にかぶせて施工してください。
- 外壁防水措置は、原則として防水紙を使用してください。
- 防水紙はモエン透湿防水シートⅠ・モエン透湿防水シートⅢまたはモエン遮熱シートⅡ(一般地域限定)を使用してください。
- 開口部まわり、換気口まわり、配管まわり、必要箇所の水切取り合い部、バルコニー天端などの部位には、純正防水テープを必ず使用してください。

■胴縁下地組み

- 胴縁はC形鋼(C-100×50×20×2.3以上)または角形鋼管(□-100×50×2.3以上)を使用してください。センチュリー耐火野地板およびモエンエクセラード(10尺品)の左右接合部等はC形鋼ダブル抱き合わせまたは角形鋼管(□-100×100×2.3以上)としてください。モエンエクセラード(6尺品)の左右接合部はC形鋼または角形鋼管(□-50×100×2.3以上)でも可能です。

■内装材工事

- せっこうボードの留め付け材(ビス)の仕様については、「屋内側被覆の施工」(P.222)をご参照ください。

■屋外側被覆材

- モエンエクセラードの横目地とずらすよう、センチュリー耐火野地板の張り始めは高さ250mm程度としてください。

■外壁工事

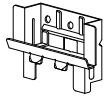
- 横張り通気金具工法用スターターは専用ビスで縦胴縁(@610mm以下)に留め付けてください。
- 通気留付金具EX、通気留付金具EX左右接合部用は専用ビスで留め付けてください。
- 現場切断小口で、切断小口が見える部分には必ずモエンシーラーを十分塗布し、乾燥後専用補修液または再度モエンシーラーを塗布してください。
- シーリング目地には、純正品のハットジョイナー、片ハットジョイナーを使用し、専用プライマーを十分塗布後、ニチハシーリングを充填してください。

■補修工事

- 補修液は、補修が必要なビス頭のみ最小限の範囲で塗布してください。
- 色柄や欠損の補修にシーリングを使用しないでください。

30分耐火構造

鉄骨下地



通気金具
施工

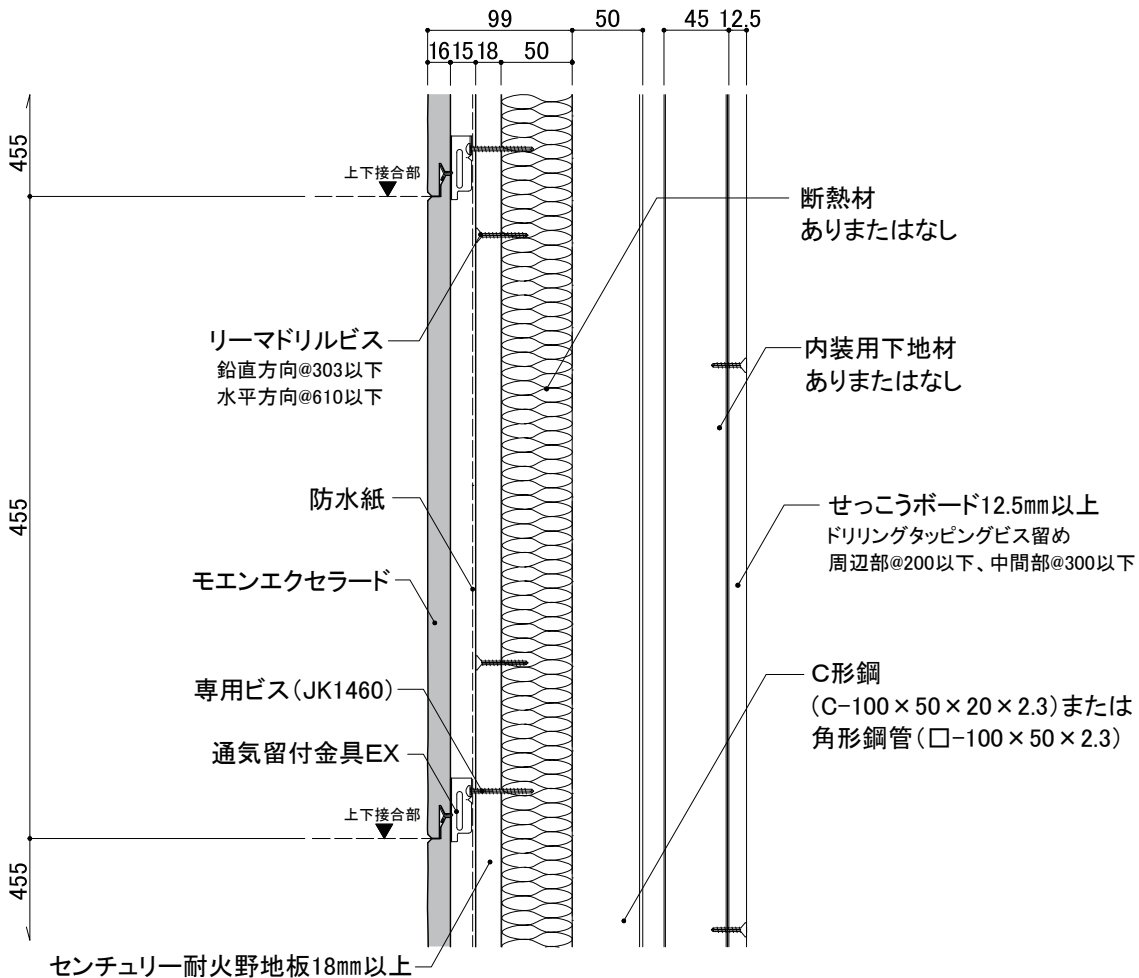
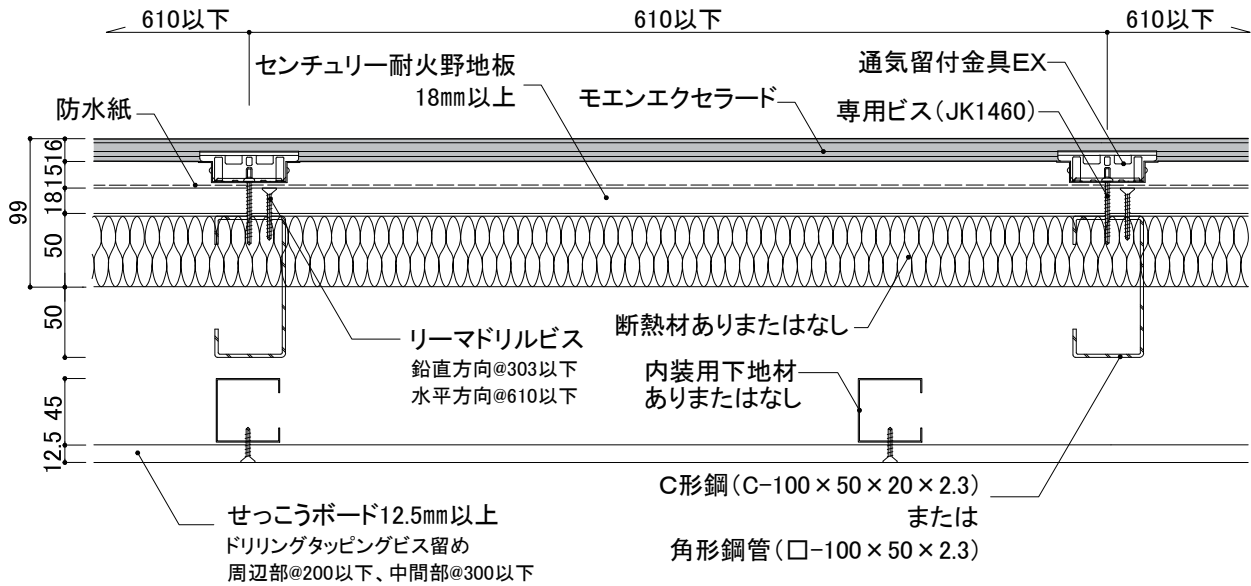
横張り

モエンエクセラード 16~21mm厚品

1.5尺×10尺、1.5尺×6尺

一般部

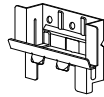
平面図・断面図



注: 下地鉄骨胴縁はC-100×50×20を使用した場合の図面です。

30分耐火構造

鉄骨下地



通気金具 横張り
施工

モエンエクセラード 16~21mm厚品

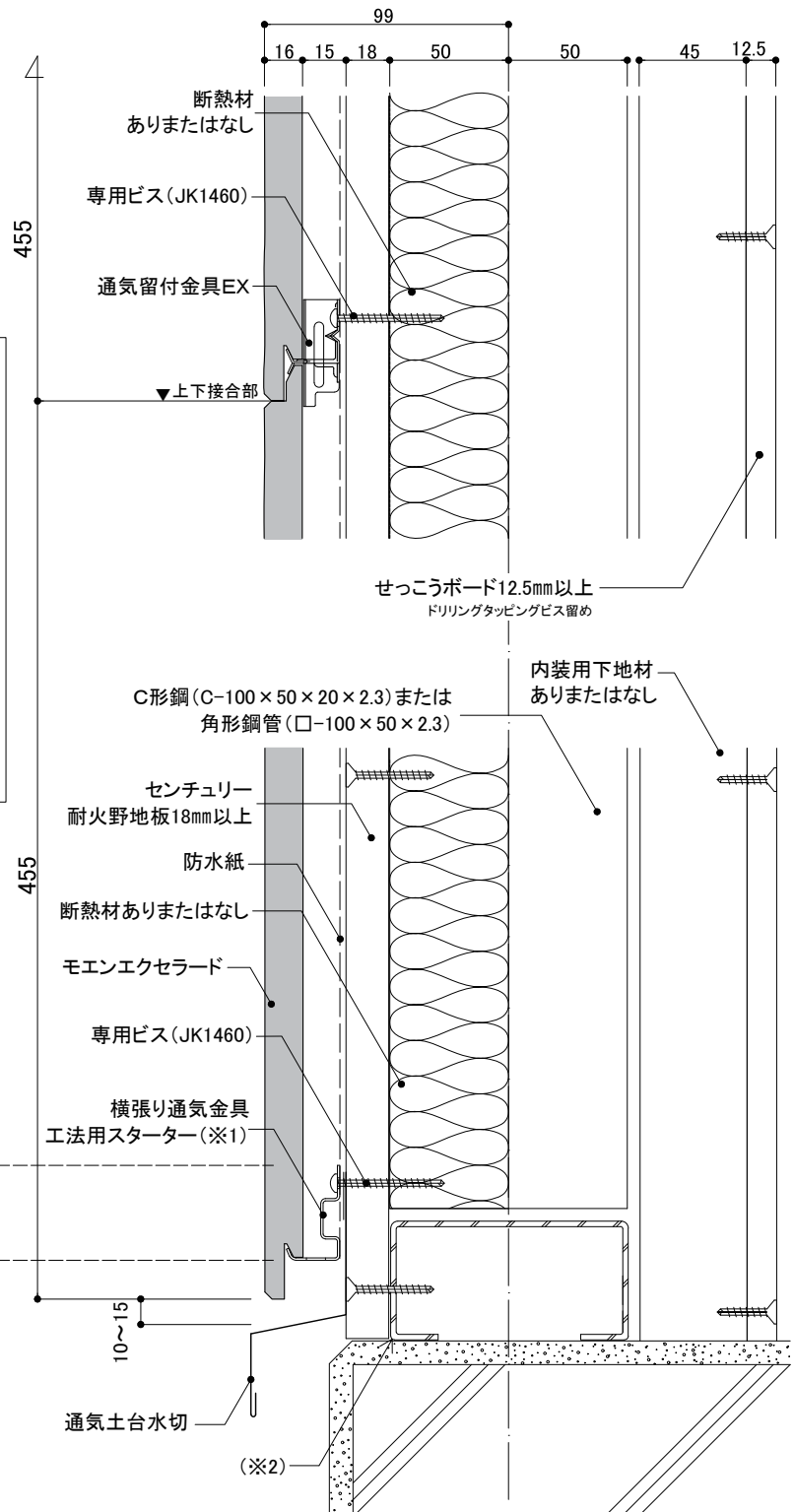
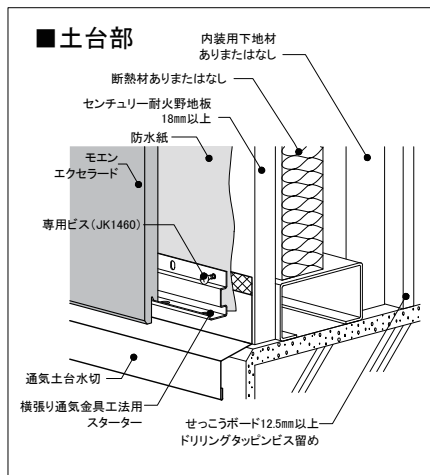
1.5尺×10尺、1.5尺×6尺

上下接合部

通気留付金具EX

土台部

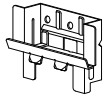
通気土台水切+横張り通気金具工法用スターター



※1 土台部のC形鋼と縦下地のC形鋼との隙間に留意し、土台水切およびスターターの位置を調整してください。
 ※2 吹き上げ等による雨水浸入を防ぐため、止水処理が確実に行われていることを確認してください。
 注：下地鉄骨胴縁はC-100×50×20を使用した場合の図面です。

30分耐火構造

鉄骨下地



通気金具
施工

横張り

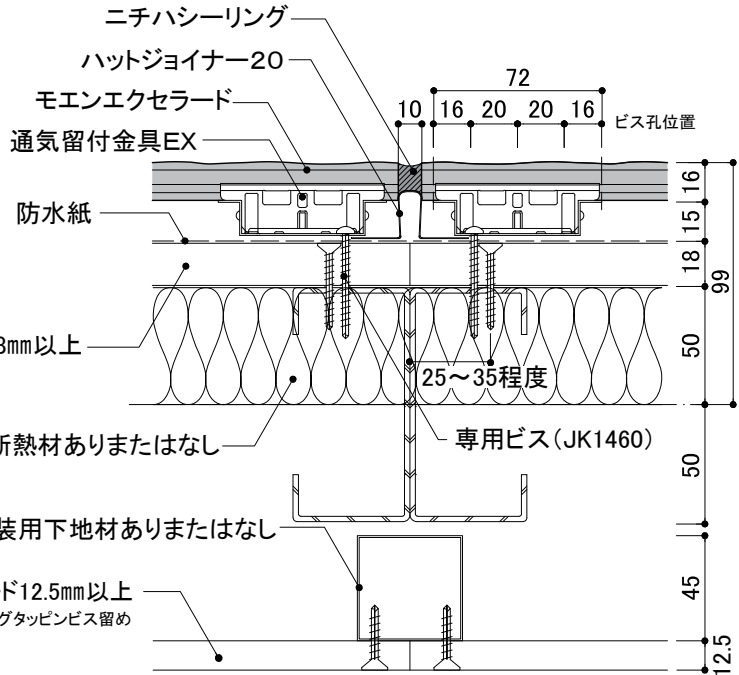
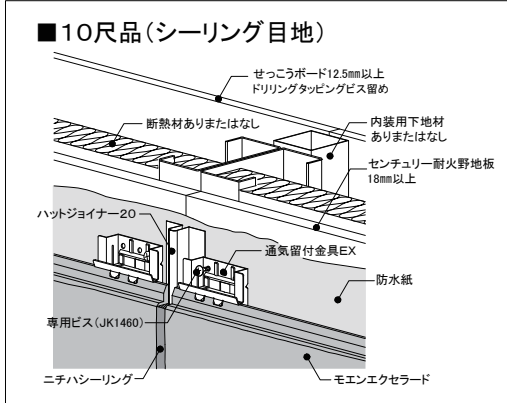


モエンエクセラード 16~21mm厚品

1.5尺×10尺、1.5尺×6尺

左右接合部

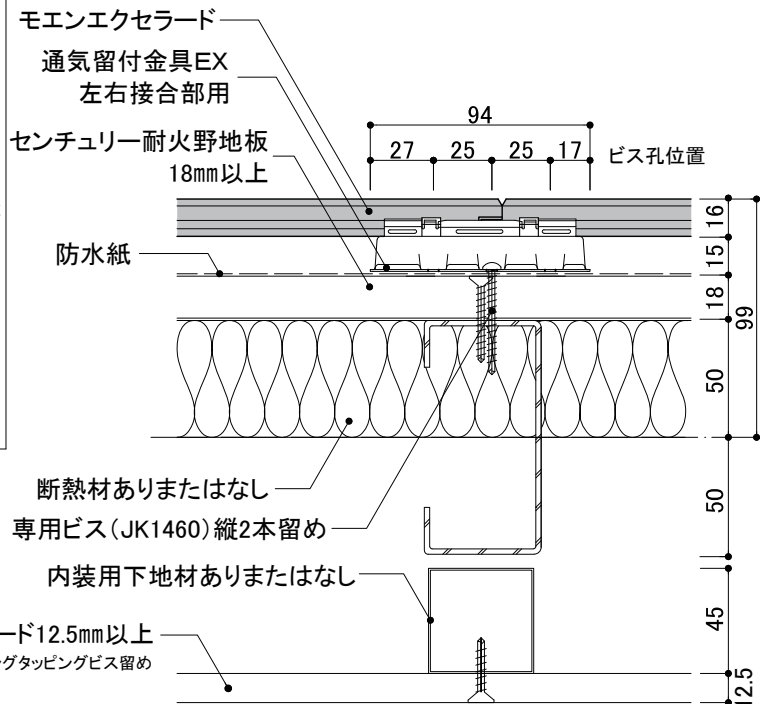
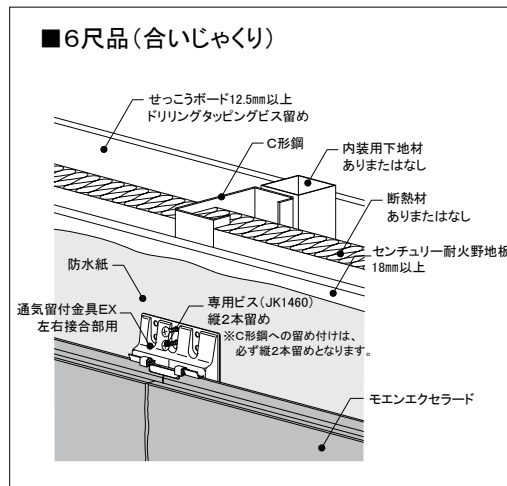
10尺品(シーリング目地)



注: 下地鉄骨胴縁はC-100×50×20を使用した場合の図面です。

左右接合部

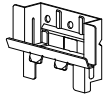
6尺品(合いじゃくり)



注: 下地鉄骨胴縁はC-100×50×20を使用した場合の図面です。

30分耐火構造

鉄骨下地



通気金具
施工

横張り

モエンエクセラード 16~21mm厚品

1.5尺×10尺、1.5尺×6尺

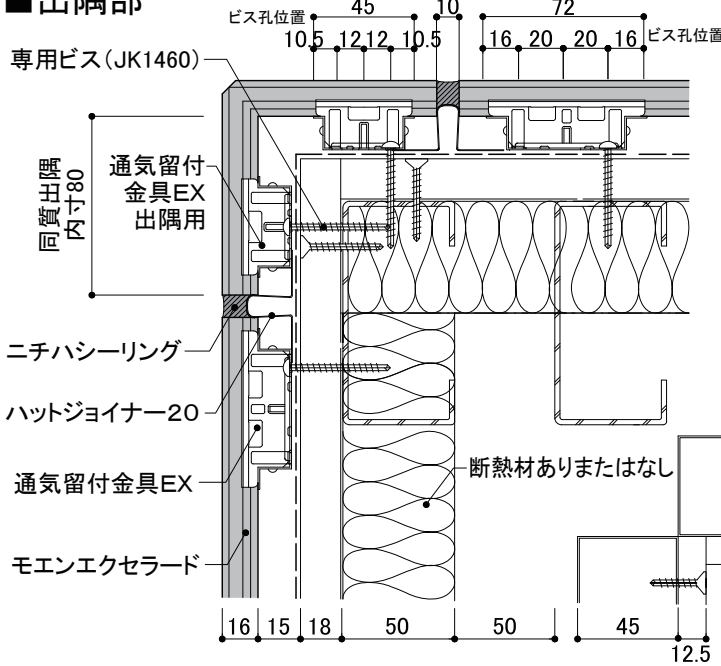
出隅部

同質出隅+シーリング

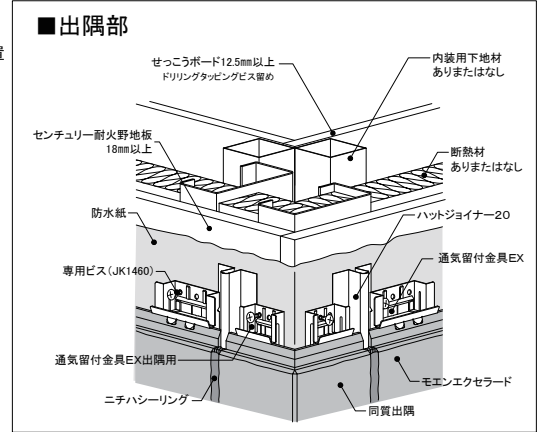
入隅部

シーリング

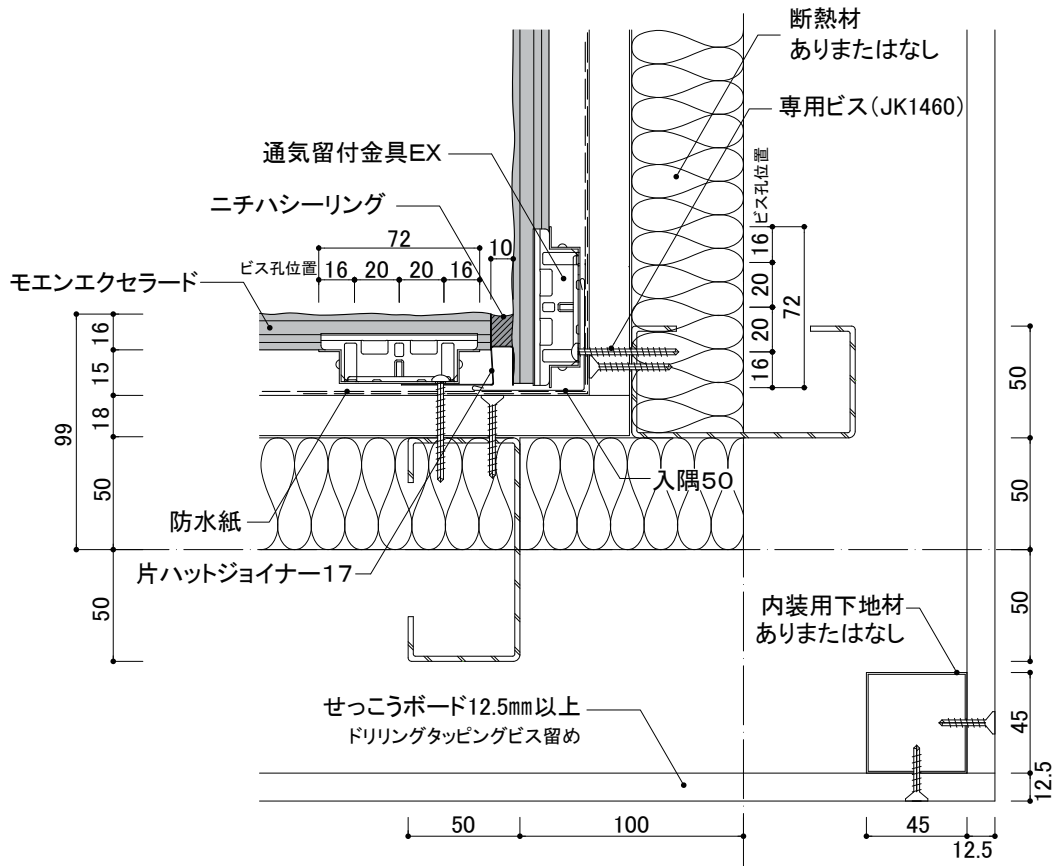
■出隅部



■出隅部



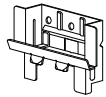
■入隅部



注: 下地鉄骨胴縁はC-100×50×20を使用した場合の図面です。

30分耐火構造

鉄骨下地



通気金具
施工

横張り

モエンエクセラード 16~21mm厚品

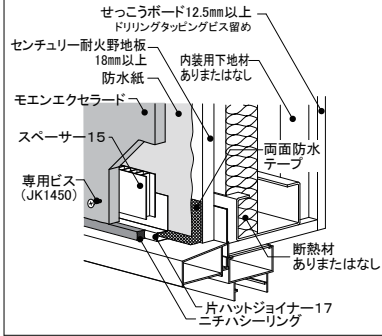
1.5尺×10尺、1.5尺×6尺

開口部周囲

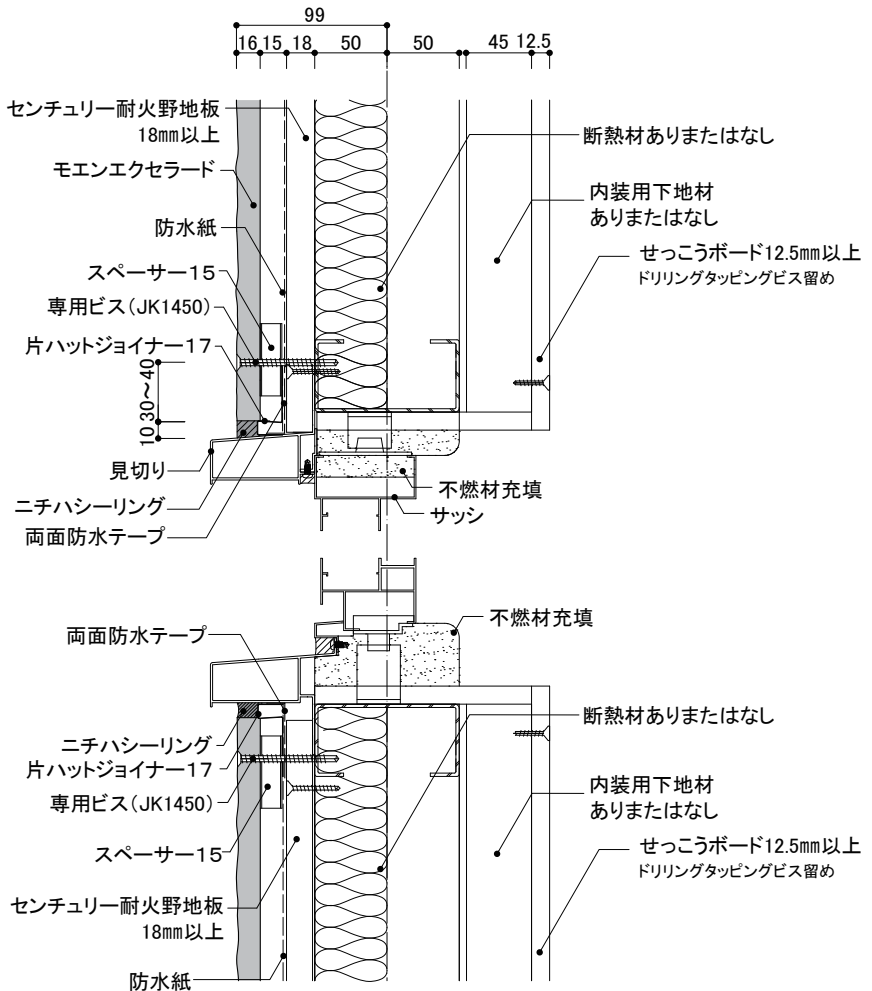
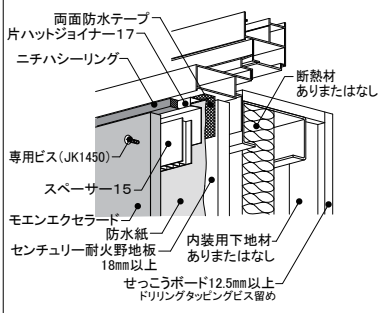
内付けサッシ+見切りの場合

■開口部上下

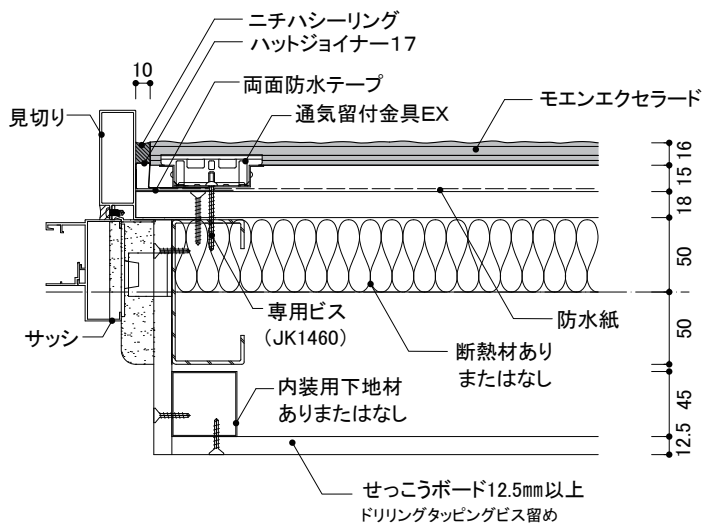
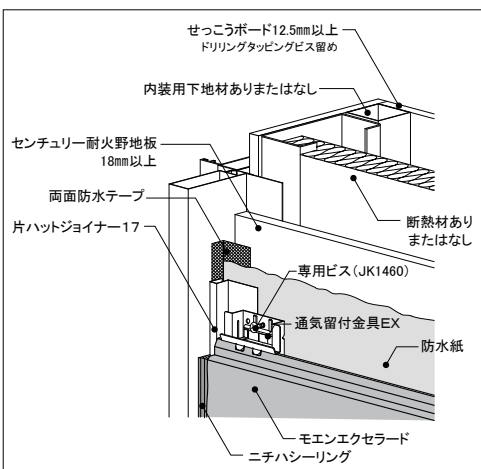
■開口部上側



■開口部下側



■開口部左右

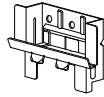


ビス頭 ビス頭の補修はニチハ補修用パテを埋めてから、専用補修液を必要最小限の範囲に塗布してください。

注: 下地鉄骨胴縁はC-100×50×20、サッシはRC造用内付けサッシを使用した場合の図面です。サッシの納まりについてはサッシメーカー様にお問い合わせください。

30分耐火構造

鉄骨下地



通気金具 横張り
施工

モエンエクセラード 16~21mm厚品

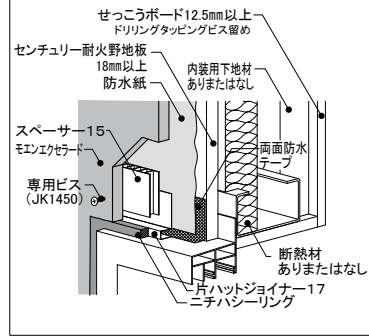
1.5尺×10尺、1.5尺×6尺

開口部周囲

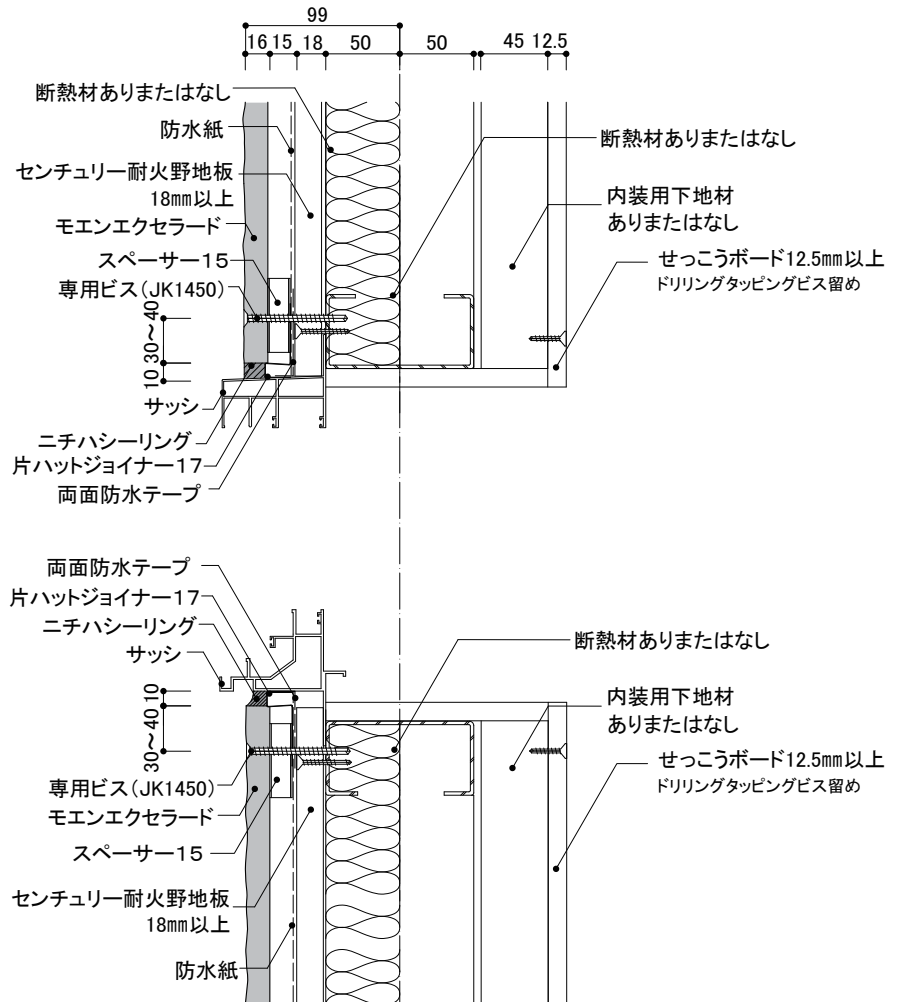
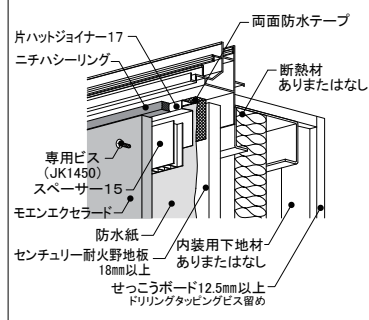
外付けサッシの場合

■開口部上下

■開口部上側

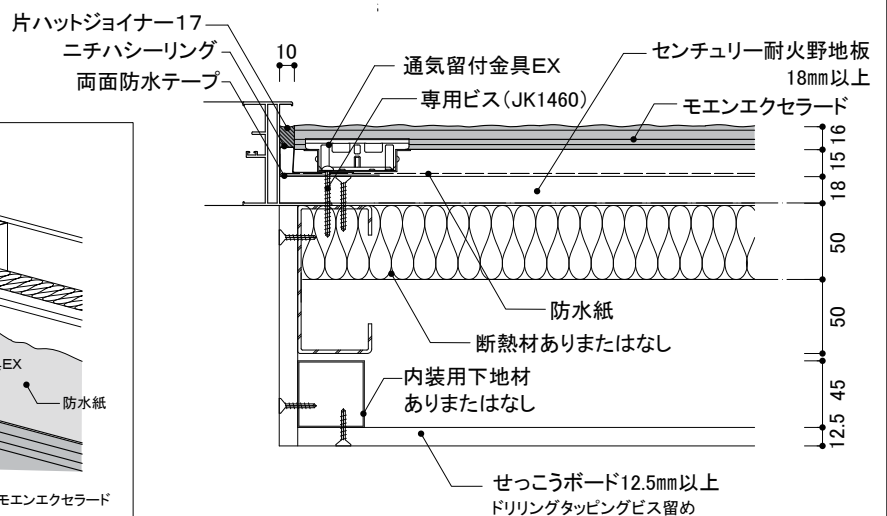
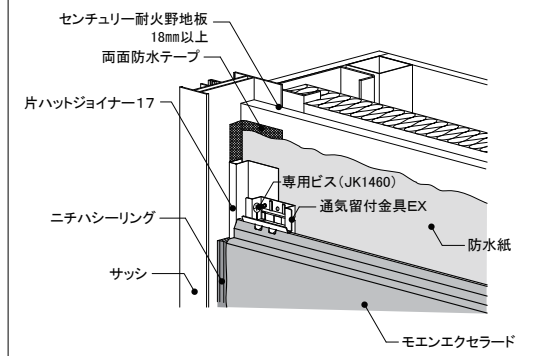


■開口部下側



■開口部左右

■開口部左右

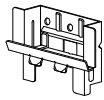


ビス頭 ビス頭の補修はニチハ補修用パテを埋めてから、専用補修液を必要最小限の範囲に塗布してください。

注：下地鉄骨胴縁はC-100×50×20、サッシは鉄骨用外付けサッシを使用した場合の図面です。サッシの納まりについてはサッシメーカー様にお問い合わせください。

30分耐火構造

鉄骨下地



通気金具
施工

横張り

モエンエクセラード 16~21mm厚品

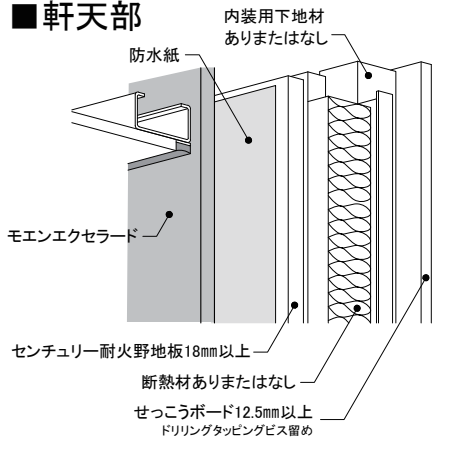
1.5尺×10尺、1.5尺×6尺

軒天部

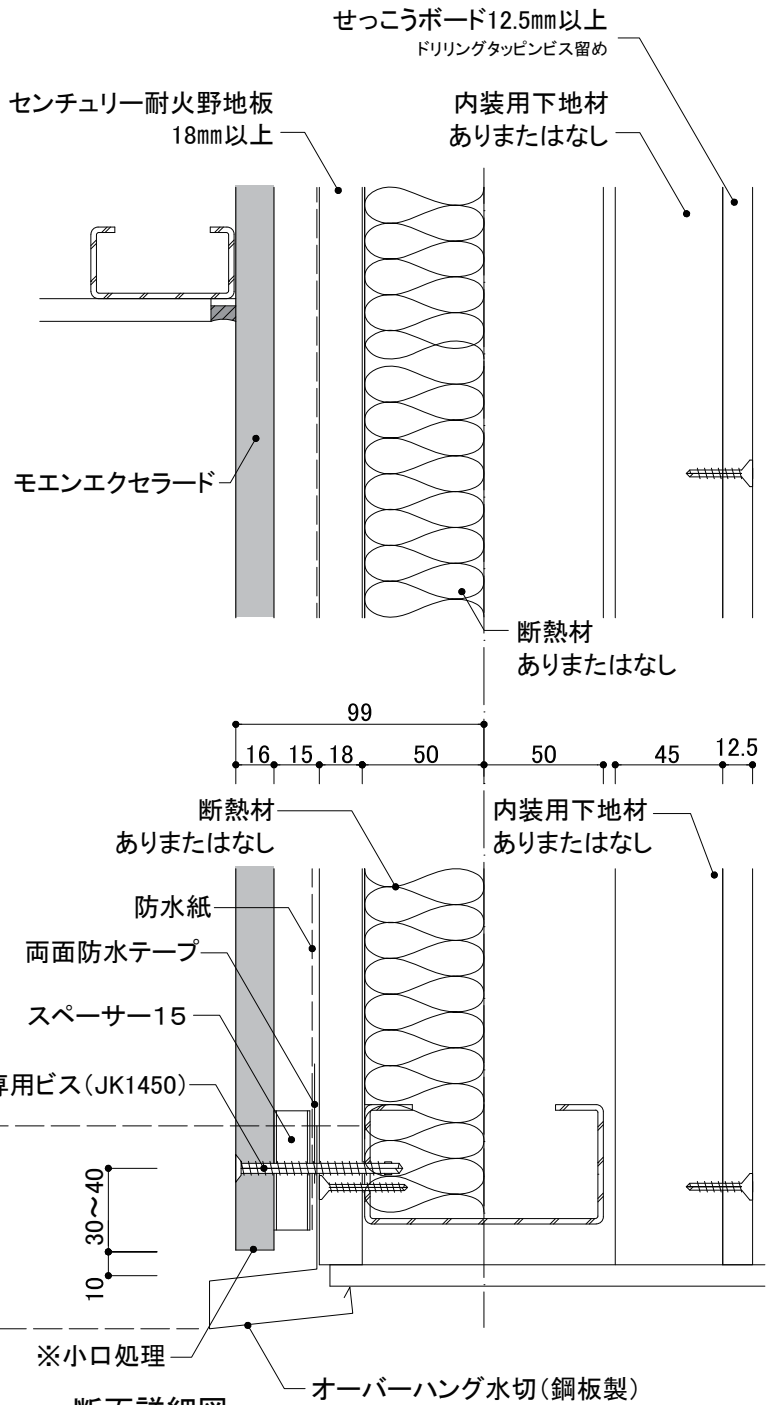
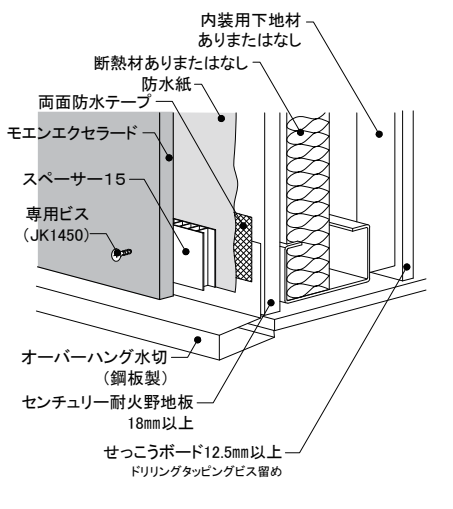
オーバーハング部

オーバーハング水切(鋼板製)

■軒天部



■オーバーハング部



断面詳細図

小口

モエンエクセラード本体のシーリングをしない切断面は、モエンシーラーを十分塗布し乾燥後、見え掛かり部分については専用補修液を塗布し、それ以外の部分はモエンシーラーを再度塗布してください。

注：下地鉄骨胴縁はC-100×50×20を使用した場合の図面です。

ビス頭

ビス頭の補修はニテハ補修用パテを埋めてから、専用補修液を必要最小限の範囲に塗布してください。