

ノンネイル納め 標準施工

1) 適用範囲

- 1) 対象商品 COOL
- 2) 適用構造 木造軸組工法 / 木造枠組工法 / 鉄骨造
※施工高さ13m以下 ※本頁では、木造の納まり図をご紹介します。
- 3) モエンの施工方法 【横張り】通気金具工法 / 【横張り】胴縁金具工法
- 4) ノンネイル納めの施工箇所と使用部材

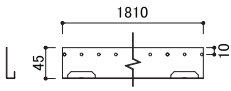
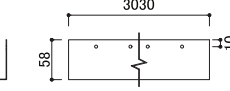
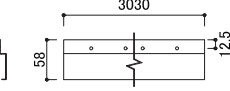
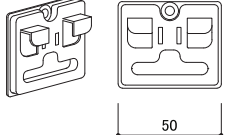
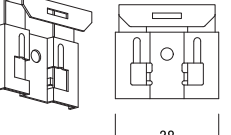
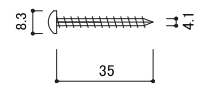
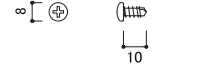
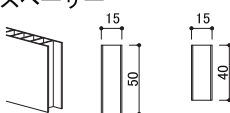
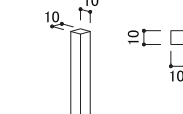

施工箇所	使用部材 (通気金具工法用)	使用部材 (胴縁金具工法用)
オーバーハング部 (土台部)	KE150A 9mm合板(現地調達)	KE150A
開口部【下】	KE1210, JE320	KE1200, JE320
開口部【上】	KE1210, JE310	KE1200, JE310
軒天取り合い部	KE1210, JE320, KN50	KE1200, JE320, KN50

※部材の留め付けには専用のビスが必要になります。

- 注意**
- ノンネイル納めでは専用の付属部材を使用してください。
 - ノンネイル納めでは専用工具「(株)マキタ製 ジョイントカッター PJ7000」が必要です。
 - ノンネイル納めで施工できるCOOLの最小幅は100mmです。

2) 主要部材一覧表

1.5尺×6尺

<p>■スターター</p>  <p>スリット加工部用スターター 【品番: KE150A】 材質: 塗装高耐食GLめっき鋼板 厚み: 0.8mm 長さ: 1,810mm 備考: 専用ビスで留め付ける ビス留めピッチ: 500mm以下</p>	<p>■ベース鋼板(5mm浮き金具用)</p>  <p>ベース鋼板(5mm浮き金具用) 【品番: KE1200】 材質: 塗装高耐食GLめっき鋼板 厚み: 0.8mm 長さ: 3,030mm 備考: 専用ビスで留め付ける ビス留めピッチ: 500mm以下</p>	<p>■ベース鋼板(通気金具用)</p>  <p>ベース鋼板(通気金具用) 【品番: KE1210】 材質: 塗装高耐食GLめっき鋼板 厚み: 0.8mm 長さ: 3,030mm 備考: 専用ビスで留め付ける ビス留めピッチ: 500mm以下</p>	<p>■スリット加工部用金具</p>  <p>スリット加工部用留付金具 【品番: JE310】 材質: 高耐食めっき鋼板</p>
<p>■スリット加工部用金具</p>  <p>スリット加工部用留付金具 II 【品番: JE320】 材質: 高耐食めっき鋼板</p>	<p>■ビス (スターター、ベース鋼板留め付け用)</p>  <p>通気留付金具EX専用ビス 【品番: JK1150】 材質: ステンレス サイズ: φ4.1mm × 35mm</p>	<p>■ビス (スリット加工部用留付金具留め付け用)</p>  <p>ステンステクスネジ 【品番: JK1510】 材質: ステンレス サイズ: φ4.5mm × 10mm</p>	<p>■スペーサー</p>  <p>スペーサー15 【品番: FS1015】 長さ: 1,200mm 材質: ポリプロピレン スペーサー15(ピースタイプ) 【品番: FSP1015】 サイズ: 40 × 40 × 15mm 材質: ポリプロピレン</p>
<p>■バックアップ材</p>  <p>バックアップ材10 【品番: FB1010】 材質: 発泡ポリエチレン 長さ: 1,000mm</p>	<p>■留め付け金具 (軒天部の左右接合部用)</p>  <p>横ズレ防止金具 【品番: KN50】 材質: 高耐食めっき鋼板</p>		

COOL インネイル納め

1. 5尺X6尺

下地	留付方法	張り方向	木胴縁組
木造軸組下地	通気金具	横	なし

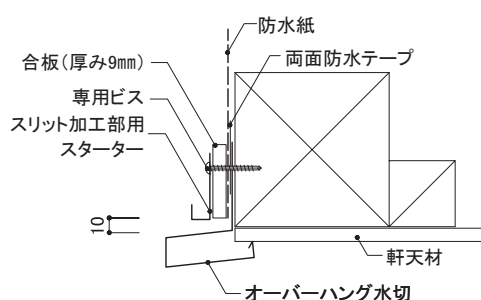
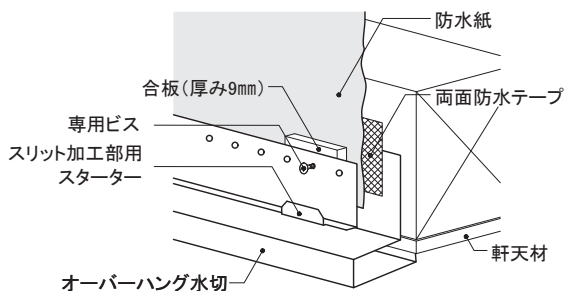
オーバーハング部

オーバーハング水切 +スリット加工部用スターター

【工程】

手順1 スターターの留め付け

- 防水紙はオーバーハング水切の上にかぶせ、両面防水テープを用いて貼り付けてください。
- スリット加工部用スターターの留め付けピッチ(500mm以下)に合わせ、9mm厚の合板(幅50mm程度、高さ50mm程度)を留め付けてください。
- 留め付けた合板の上に、COOL下端の隙間が10mm程度となるようスリット加工部用スターター(KE150A)を、専用ビス(ステンレスビスφ4.1mm×35mm)を用い留め付けてください。



手順2 スリット加工

- COOL下端はスリット加工をおこなうため、スリット加工部用スターター(KE150A)のツメピッチに合わせ、スリット加工位置を墨出ししてください。(図1参照)
- ジョイントカッターに、ニチハ外用カッターFX100Aをセットし、刃出し量20mm、COOLの裏面から6.5mmの位置に調整し、墨出した位置にスリット加工を施してください。(図2参照)
- スリット加工部、および、COOL本体の切断面へモエンシーラーを十分に塗布してください。また、切断面はシーラー乾燥後、小口専用補修塗料または専用補修液を塗布してください。

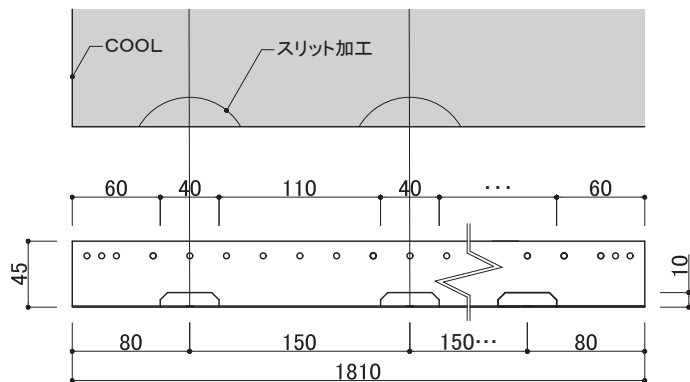
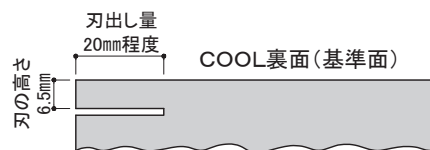


図1 スリット加工部用スターター寸法図

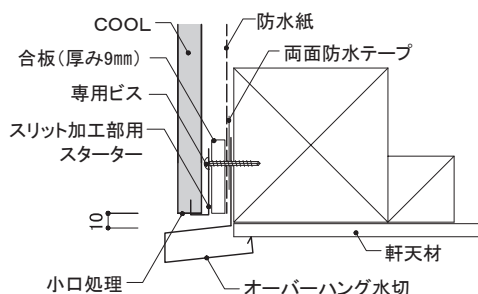
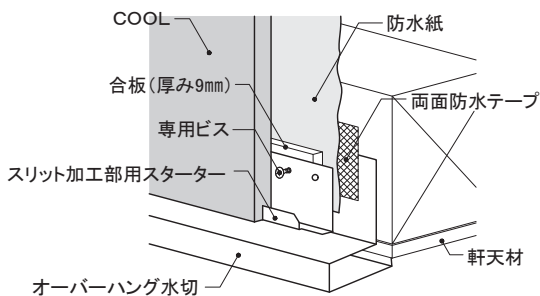


※刃の高さは端材などで試し加工をおこない、金具が取り付けられるように調整してください。

図2 スリット加工図

手順3 COOLの留め付け

- 留め付けたスターターへ、スリット加工を行ったCOOLを差し込み、通気留付金具EXで留め付けてください。



COOL/インネイル納め

1. 5尺X6尺

下地	留付方法	張り方向	木胴縁組
木造軸組下地	通気金具	横	なし

開口部

一般窓

【工程】

手順1 ベース鋼板(通気金具用)の施工

- 開口部まわりには、両面防水テープを必ず使用し、防水紙を施工してください。
- 開口部まわりはベース鋼板(通気金具用)を開口部上下に取り付けてください。(図1、2参照)
- ベース鋼板(通気金具用)は開口左右の柱・間柱を含め、柱・間柱ごとにビス(JK1150 φ4.1mm×35mm)留めしてください。

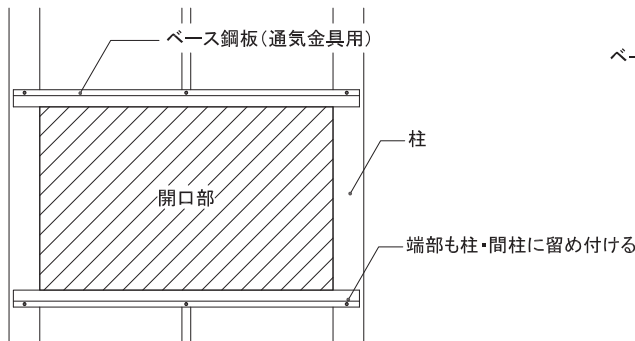


図1 ベース鋼板(通気金具用)の施工位置

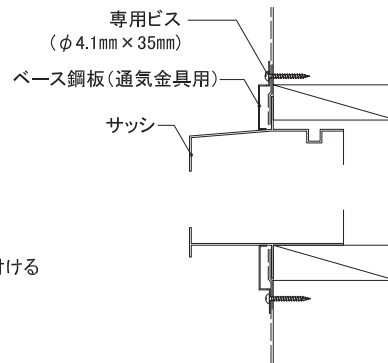


図2 ベース鋼板(通気金具用)の施工断面

手順2 開口部下の専用金具取り付け

- スリット加工部用留付金具Ⅱをツメが上がった状態で、開口部下のベース鋼板に500mm以下の間隔で専用ビス(JK1510 φ4.5mm×10mm)で留め付けてください。(図3、4、5参照)

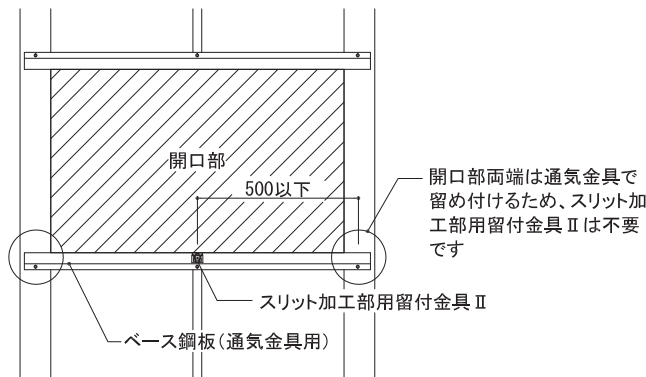


図3 スリット加工部用留付金具Ⅱの施工位置

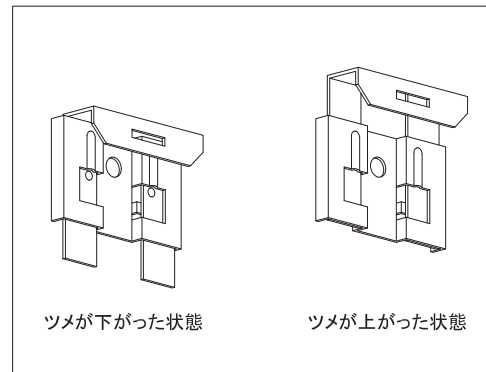


図4 スリット加工部用留付金具Ⅱ

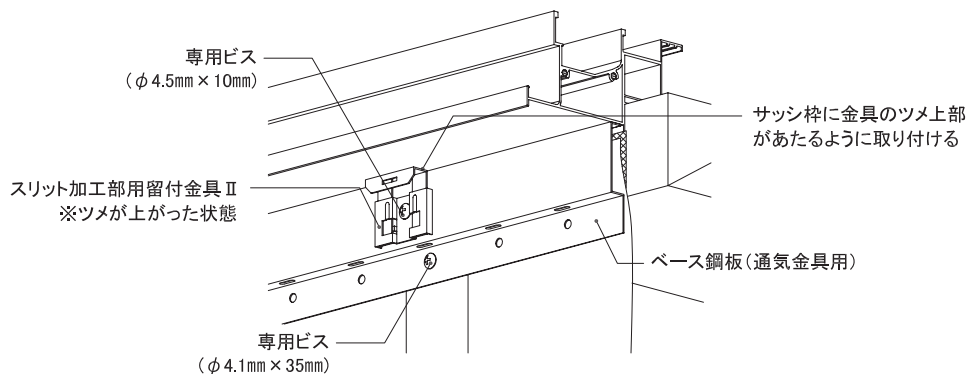


図5 スリット加工部用留付金具Ⅱの取り付け

COOL/インネイル納め

1. 5尺X6尺

下地	留付方法	張り方向	木胴縁組
木造軸組下地	通気金具	横	なし

開口部

一般窓

手順3 COOLの施工 開口下

- 開口周囲のシーリング目地幅が10mmとなるようにCOOLを採寸・切断してください。
- ジョイントカッターにニチハ外装用カッター(FX100A)をセットし、刃出し量を20mm程度、COOL裏面から6.5mmの位置に調節し、スリット加工部用留付金具Ⅱの取り付け位置毎にスリット加工を施してください。(図6、7参照)
- スリット加工部にはモエンシーラーを塗布してください。
- モエンシーラー塗布後、COOLを取り付け、スリット加工部用留付金具Ⅱのツメをおろしてモエンを固定します。
- ツメをおろす際は、ツメ部のスリットにマイナスドライバーなどを引っ掛けてある程度ツメをおろした後、ツメの上面を押さえて最後までおろしてください。(図8、9参照)
- COOL固定後、目地部にバックアップ材10をつめてください。
- マスキングテープで養生後、小口に専用プライマーを塗布し、ニチハシーリングを充填してください。

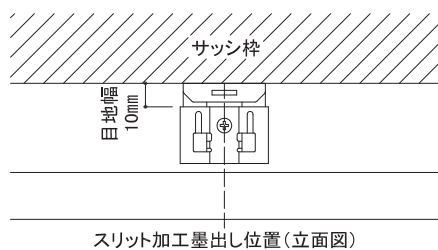
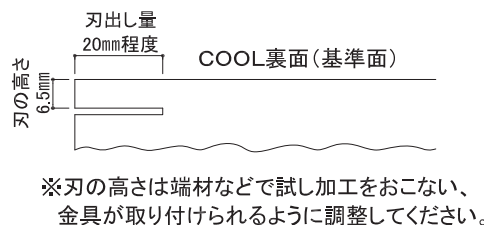


図6 採寸位置



※刃の高さは端材などで試し加工をおこない、金具が取り付けられるように調整してください。

図7 スリット加工図

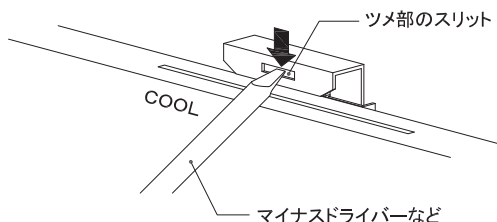


図8 ツメのおろし方①

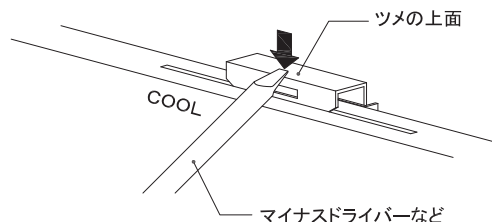
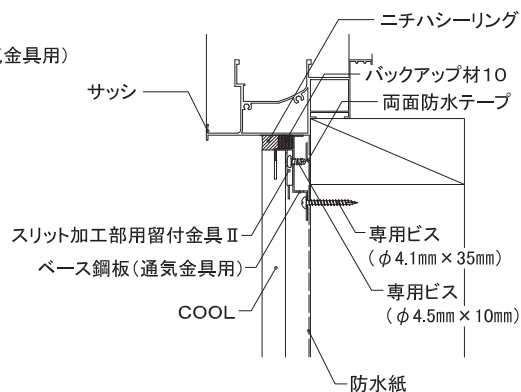
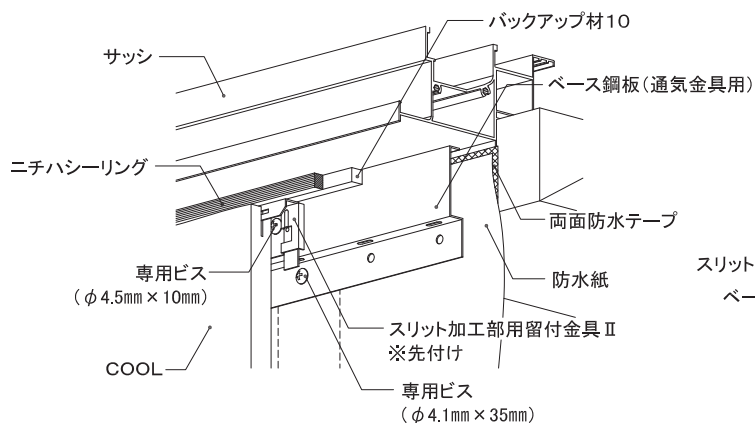


図9 ツメのおろし方②



COOL/インネイル納め

1. 5尺X6尺

下地	留付方法	張り方向	木胴縁組
木造軸組下地	通気金具	横	なし

開口部

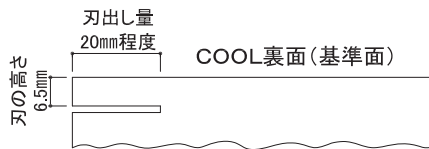
一般窓

手順4 COOLの施工 開口左右

- 開口左右のモエンは、片ハットジョイナー17を用いて10mmの隙間を設け、実に指定の通気留付金具EXを確実に納めて専用ビス(φ4.1mm×35mm)で留め付けてください。
- マスキングテープで養生後、小口に専用プライマーを塗布し、ニチハシーリングを充填してください。

手順5 COOLの施工 開口上

- 開口周囲のシーリング目地幅が10mmとなるようにCOOLを採寸・切断してください。
- ジョイントカッターにニチハ外装用カッター(FX100A)をセットし、刃出し量を20mm程度COOL裏面から6.5mmの位置に調節してください。(図10参照)
- 上記の調整した工具で500mm以下の間隔でスリット加工を施してください。
- スリット加工部にはモエンシーラーを塗布してください。
- スリット加工部にスリット加工部用留付金具を確実に差し込んだ状態でCOOLを納め、専用ビス(φ4.5mm×10mm)でベース鋼板(通気金具用)に留め付けてください。(図11参照)
- COOL固定後、目地部にバックアップ材10をつめてください。
- マスキングテープで養生後、小口に専用プライマーを塗布し、ニチハシーリングを充填してください。



※刃の高さは端材などで試し加工をおこない、金具が取り付けられるように調整してください。

図10 スリット加工図

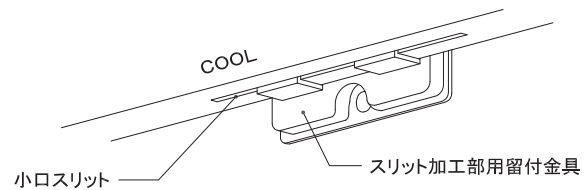
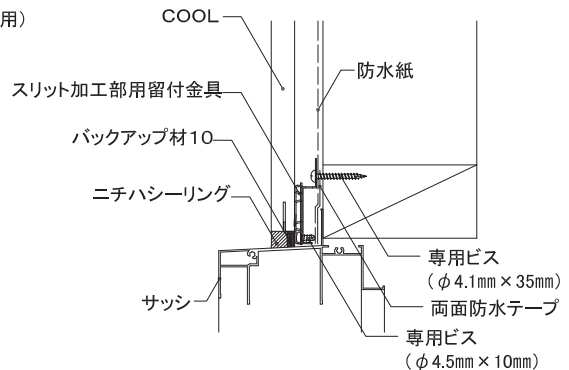
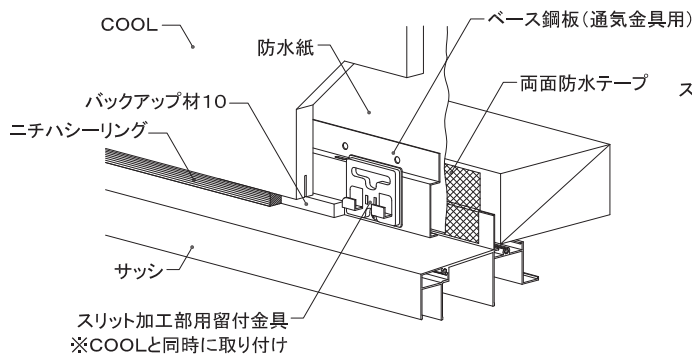


図11 スリット加工部用留付金具をスリットに差し込む



COOL/インネイル納め

1. 5尺X6尺

下地	留付方法	張り方向	木胴縁組
木造軸組下地	通気金具	横	なし

軒天部

シーリング

【工程】

手順1 ベース鋼板(通気金具用)の施工

- 通気が小屋裏へ抜けるように、防水紙張りとはスペーサー15の取り付けは軒天工事前に先行して施工してください。
- 軒天下にベース鋼板(通気金具用)を取り付けてください。(図1、2参照)
- ベース鋼板(通気金具用)は柱・間柱ごとに専用ビス(φ4.1mm×35mm)留めしてください。
- ベース鋼板(通気金具用)は柱の位置で継いでください。

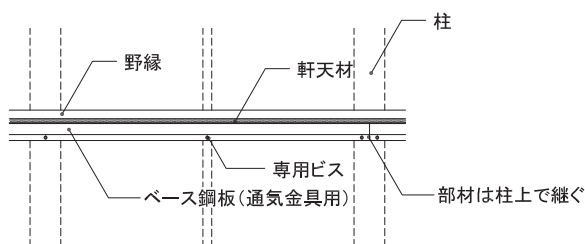


図1 ベース鋼板(通気金具用)の施工位置

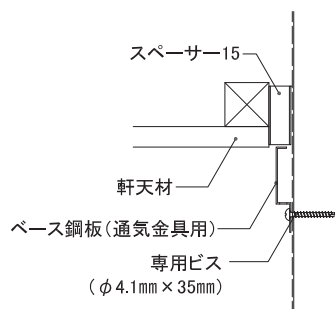


図2 ベース鋼板(通気金具用)の施工断面

手順2 専用金具取り付け

- スリット加工部用留付金具Ⅱをツメが上がった状態で、軒天下のベース鋼板に500mm以下の間隔で専用ビス(φ4.5mm×10mm)で留め付けてください。(図3、4、5参照)

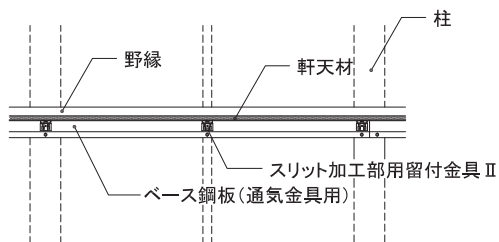


図3 スリット加工部用留付金具Ⅱの施工位置

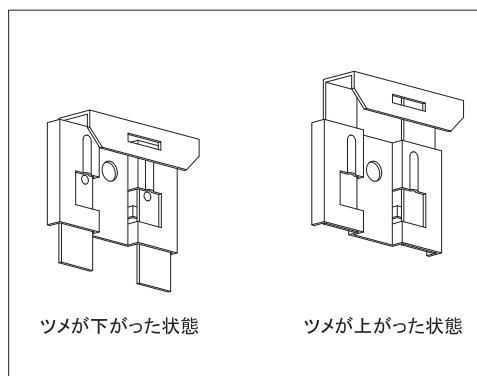


図4 スリット加工部用留付金具Ⅱ

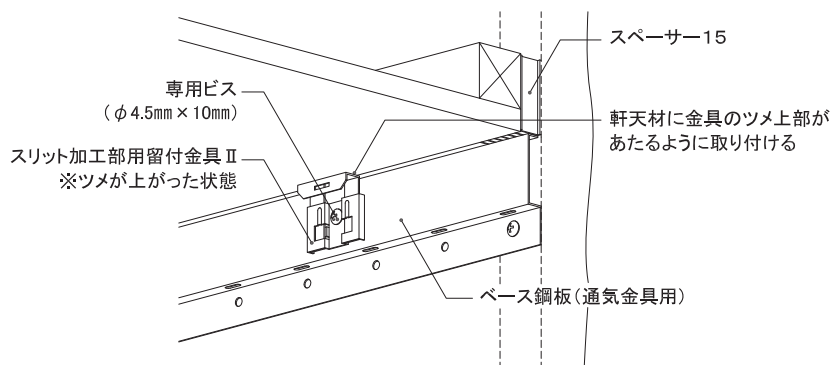


図5 スリット加工部用留付金具Ⅱの取り付け

COOL/インネイル納め

1. 5尺X6尺

下地	留付方法	張り方向	木胴縁組
木造軸組下地	通気金具	横	なし

軒天部

シーリング

手順3-1 COOLの施工

- 軒天下のシーリング目地幅が10mmとなるようにCOOLを採寸・切断してください。
- ジョイントカッターにニチハ外装用カッター(FX100A)をセットし、刃出し量を20mm程度、COOL裏面から6.5mmの位置に調節し、スリット加工部用留付金具Ⅱの取り付け位置ごとにスリット加工を施してください。(図6、7参照)
- スリット加工部にはモエンシーラーを塗布してください。
- モエンシーラー塗布後、COOLを取り付け、スリット加工部用留付金具ⅡのツメをおろしてCOOLを固定します。
- ツメをおろす際は、ツメ部のスリットにマイナスドライバーなどを引っ掛けてある程度ツメをおろした後、ツメの上面を押さえて最後までおろしてください。(図8、9参照)
- COOL固定後、目地部にバックアップ材10をつめてください。
- マスキングテープで養生後、小口に専用プライマーを塗布し、ニチハシーリングを充填してください。

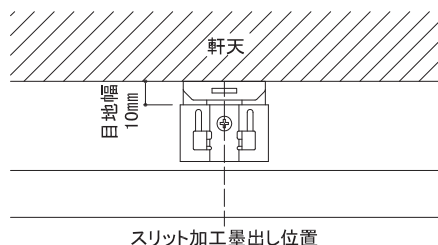


図6 採寸位置(立面図)



※刃の高さは端材などで試し加工をおこない、金具が取り付けられるように調整してください。

図7 スリット加工図

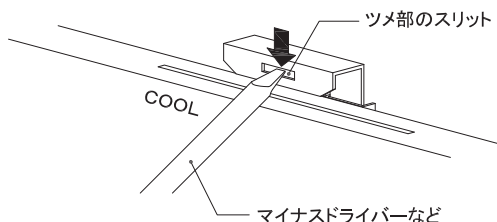


図8 ツメのおろし方①

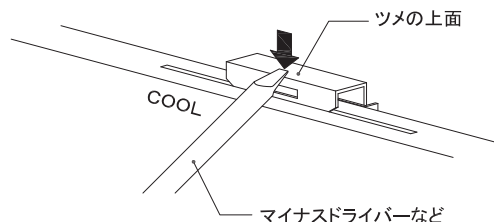
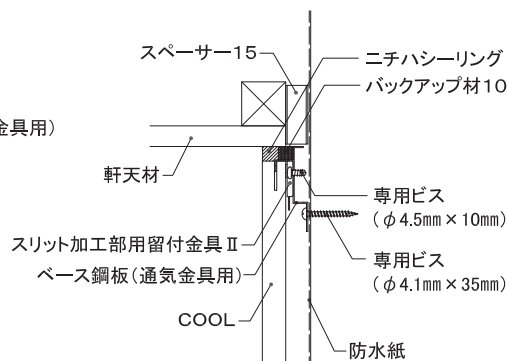
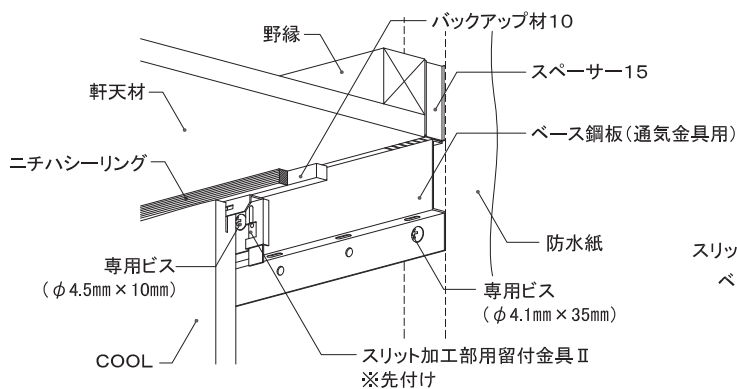


図9 ツメのおろし方②



COOL

1. 5尺X6尺

下地	留付方法	張り方向	木胴縁組
木造軸組下地	通気金具	横	なし

軒天部

シーリング

手順3-2 COOLの施工(左右接合部)

- COOL端部にはスリット加工を施し、スリット加工部用留付金具Ⅱで固定してください。
- 端部のスリット加工の中心はCOOL端部から50mm程度の位置としてください。(図10、11)
- スリット加工部にはモエンシーラーを塗布してください。
- モエンシーラー塗布後、COOLを取り付け、スリット加工部用留付金具ⅡのツメをおろしてCOOLを固定します。
- ツメをおろす際は、ツメ部のスリットにマイナスドライバーなどを引っ掛けてある程度ツメをおろした後、ツメの上面を押さえて最後までおろしてください。(図12、13参照)
- COOLの左右接合部には横ズレ防止金具(KN50)を取り付けてください。
- 横ズレ防止金具(KN50)は専用ビス(φ4.5mm×10mm)で留め付けてください。
- COOL固定後、目地部にバックアップ材10をつめてください。
- マスキングテープで養生後、小口に専用プライマーを塗布し、ニチハシーリングを充填してください。

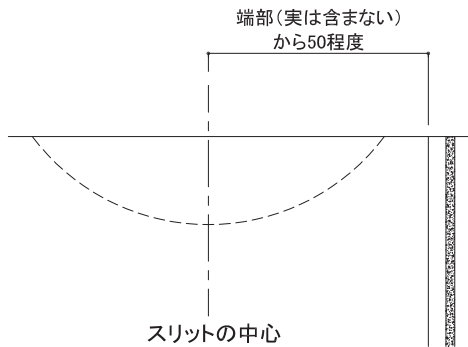
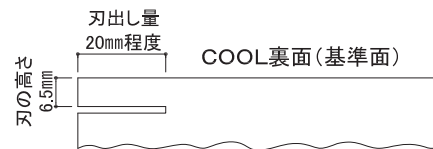


図10 端部のスリット加工位置(立面図)



※刃の高さは端材などで試し加工をおこない、金具が取り付けられるように調整してください。

図11 スリット加工図

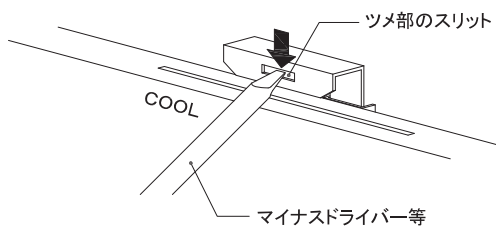


図12 ツメのおろし方①

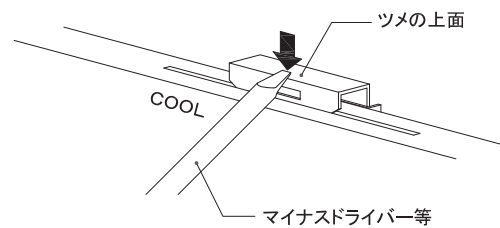
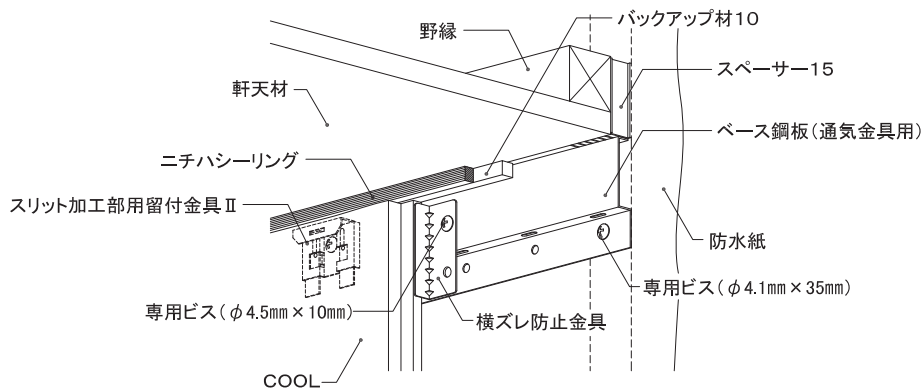


図13 ツメのおろし方②



COOL/インネイル納め

1. 5尺X6尺

下地	留付方法	張り方向	木胴縁組
木造軸組下地	金具	横	縦

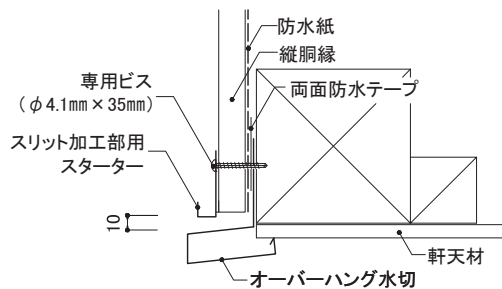
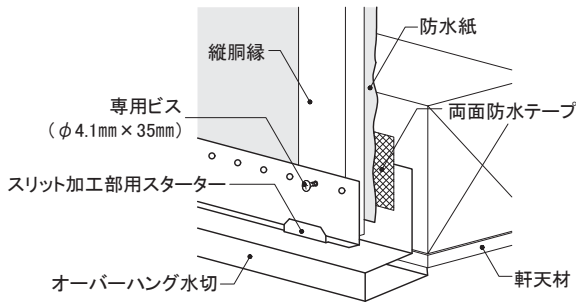
オーバーハング部

オーバーハング水切 +スリット加工部用スターター

【工程】

手順1 スターターの留め付け

- 防水紙はオーバーハング水切の上にかぶせ、両面防水テープを用いて貼り付けてください。
- 胴縁上に、COOL下端の隙間が10mm程度となるように、スリット加工部用スターター(KE150A)を留め付けてください。留め付けは専用ビス(φ4.1mm×35mm)を用い、胴縁に留め付けてください。



手順2 スリット加工

- COOL下端はスリット加工をおこなうため、スリット加工部用スターター(KE150A)のツメピッチに合わせ、スリット加工位置を墨出ししてください。(図1参照)
- ジョイントカッターに、ニチハ外装用カッターFX100Aをセットし、刃出し量20mm、COOLの裏面から6.5mmの位置に調整し、墨出した位置にスリット加工を施してください。(図2参照)
- スリット加工部、および、COOL本体の切断面へモエンシーラーを十分に塗布してください。また、切断面はシーラー乾燥後、小口専用補修塗料または専用補修液を塗布してください。

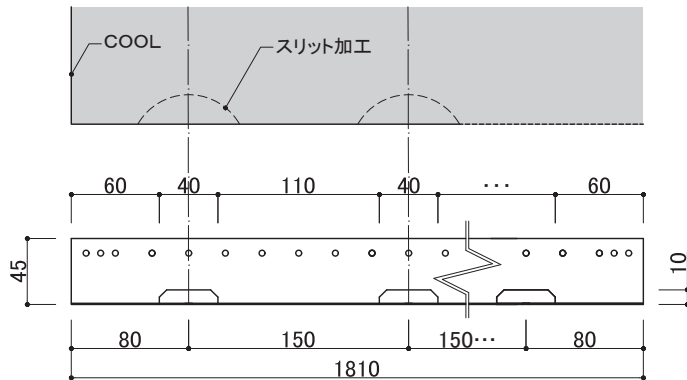
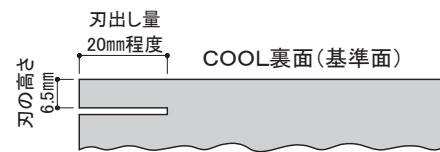


図1 スリット加工部用スターター寸法図

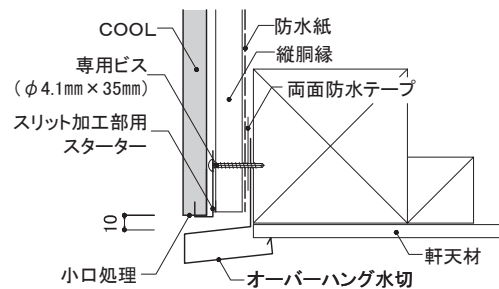
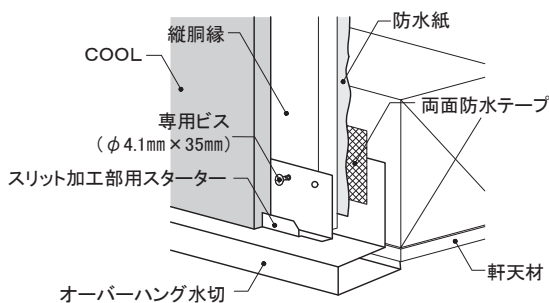


※刃の高さは端材などで試し加工をおこない、金具が取り付けられるように調整してください。

図2 スリット加工図

手順3 COOLの留め付け

- 留め付けたスターターへ、スリット加工を行ったCOOLを差し込み、留付金具EXで留め付けてください。



COOL/インネイル納め

1. 5尺X6尺

下地	留付方法	張り方向	木胴縁組
木造軸組下地	金具	横	縦

開口部

一般窓

【工程】

手順1 ベース鋼板(5mm浮き金具用)の施工

- 開口部まわりには、両面防水テープを必ず使用し、防水紙を施工してください。
- 開口部まわりの胴縁はサッシフィンを避けて取り付けてください。開口部左右の胴縁と上下の胴縁は30mm程度隙間をあけてください。(図1参照)
- 開口部まわりはベース鋼板(5mm浮き金具用)を開口部上下に取り付けてください。(図2、3参照)
- ベース鋼板(5mm浮き金具用)は開口左右の柱・間柱を含め、柱・間柱ごとに専用ビス(φ4.1×35mm)留めしてください。

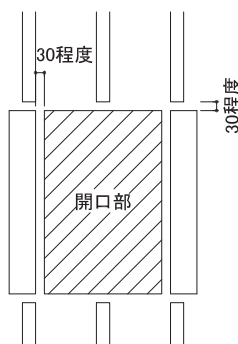


図1 開口部周囲の胴縁
取り付け位置

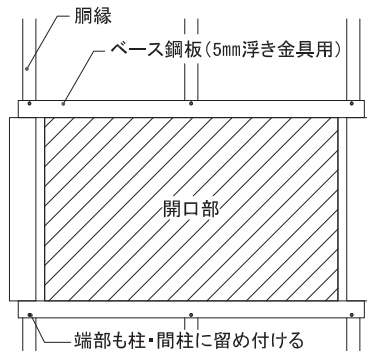


図2 ベース鋼板(5mm浮き金具用)
の施工位置

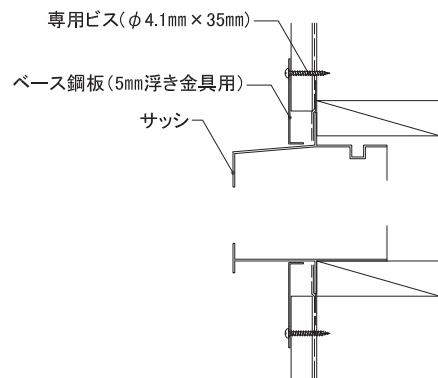


図3 ベース鋼板(5mm浮き金具用)
の施工断面

手順2 開口部下の専用金具取り付け

- スリット加工部用留付金具Ⅱをツメが上った状態で、開口部下のベース鋼板に500mm以下の間隔で専用ビス(φ4.5mm×10mm)で留め付けてください。(図4、5、6参照)

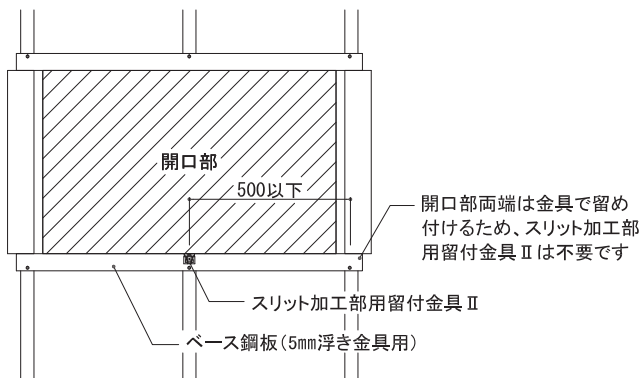


図4 スリット加工部用留付金具Ⅱの施工位置

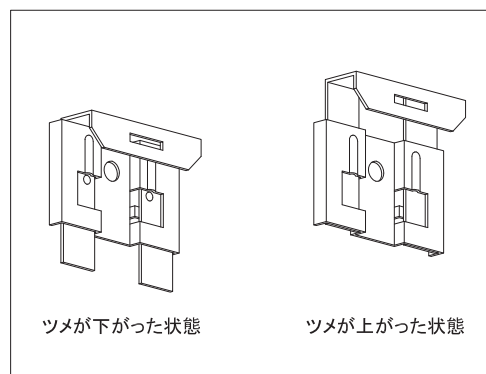


図5 スリット加工部用留付金具Ⅱ

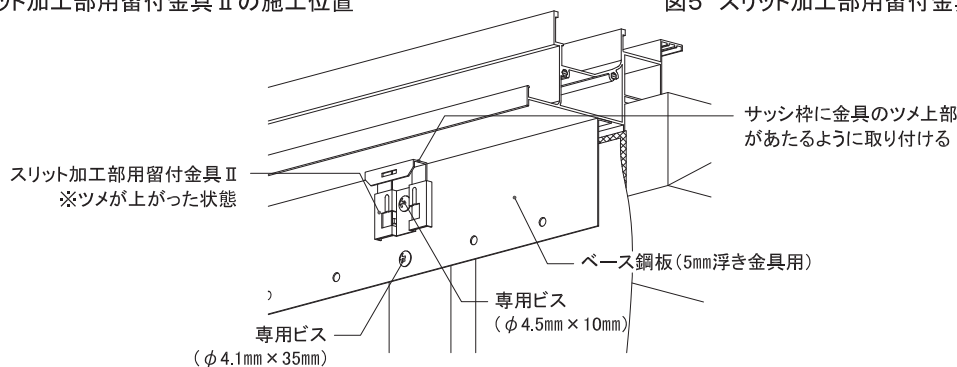


図6 スリット加工部用留付金具Ⅱの取り付け

COOL/インネイル納め

1. 5尺X6尺

下地	留付方法	張り方向	木胴縁組
木造軸組下地	金具	横	縦

開口部

一般窓

手順3 COOLの施工 開口下

- 開口周囲のシーリング目地幅が10mmとなるようにCOOLを採寸・切断してください。
- ジョイントカッターにニチハ外装用カッター(FX100A)をセットし、刃出し量を20mm程度、COOL裏面から6.5mmの位置に調節し、スリット加工部用留付金具Ⅱの取り付け位置ごとにスリット加工を施してください。(図7、8参照)
- スリット加工部にはモエンシーラーを塗布してください。
- モエンシーラー塗布後、COOLを取り付け、スリット加工部用留付金具ⅡのツメをおろしてCOOLを固定します。
- ツメをおろす際は、ツメ部のスリットにマイナスドライバー等を引っ掛けてある程度ツメをおろした後、ツメの上面を押さえて最後までおろしてください。(図9、10参照)
- COOL固定後、目地部にバックアップ材10をつめてください。
- マスキングテープで養生後、小口に専用プライマーを塗布し、ニチハシーリングを充填してください。

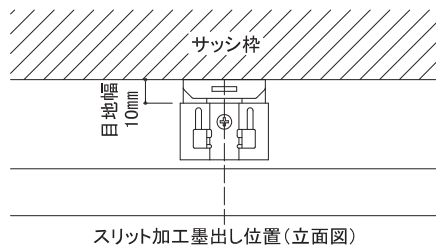


図7 採寸位置



※刃の高さは端材などで試し加工をおこない、金具が取り付けられるように調整してください。

図8 スリット加工図

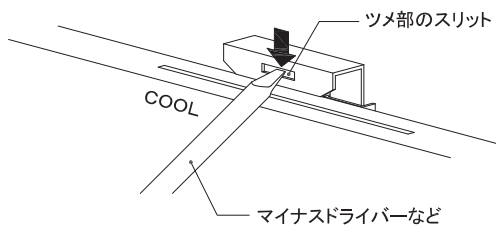


図9 ツメのおろし方①

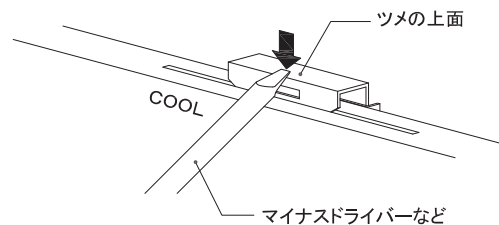
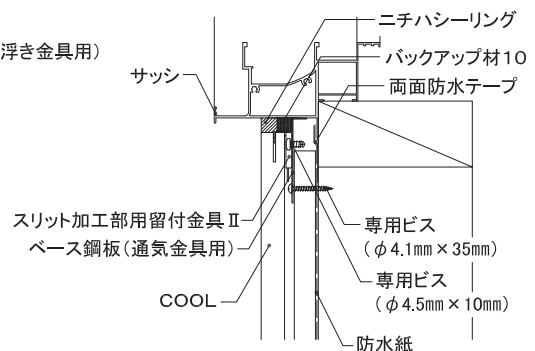
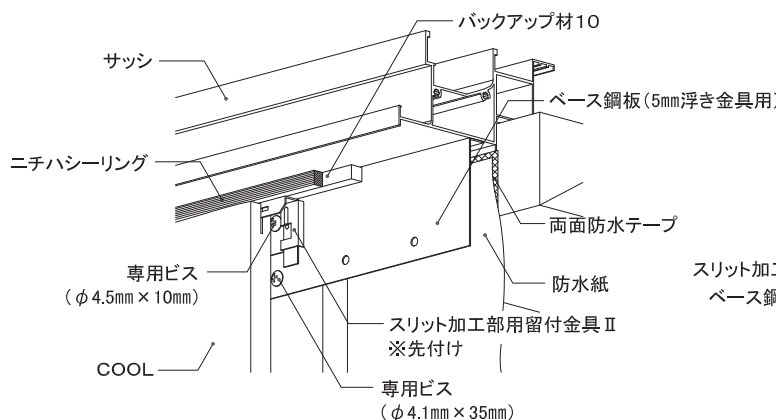


図10 ツメのおろし方②



COOL/インネイル納め

1. 5尺X6尺

下地	留付方法	張り方向	木胴縁組
木造軸組下地	金具	横	縦

開口部

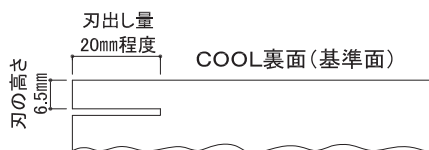
一般窓

手順4 COOLの施工 開口左右

- 開口左右のCOOLは、片ハットジョイナー10を用いて10mmの隙間を設け、実に指定の留付金具EXを確実に納めてモエン用釘(ステンレスリング釘φ2.3×38mm)専用ビス(φ4.1mm×35mm)で留め付けてください。
- マスキングテープで養生後、小口に専用プライマーを塗布し、ニチハシーリングを充填してください。

手順5 COOLの施工 開口上

- 開口周囲のシーリング目地幅が10mmとなるようにCOOLを採寸・切断してください。
- ジョイントカッターにニチハ外装用カッター(FX100A)をセットし、刃出し量を20mm程度、COOL裏面から6.5mmの位置に調節してください。(図11参照)
- 上記の調整した工具で500mm以下の間隔でスリット加工を施してください。
- スリット加工部にはモエンシーラーを塗布してください。
- スリット加工部にスリット加工部用留付金具を確実に差し込んだ状態でCOOLを納め、専用ビス(φ4.5mm×10mm)でベース鋼板(5mm浮き金具用)に留め付けてください。(図12参照)
- COOL固定後、目地部にバックアップ材10をつめてください。
- マスキングテープで養生後、小口に専用プライマーを塗布し、ニチハシーリングを充填してください。



※刃の高さは端材などで試し加工をおこない、金具が取り付けられるように調整してください。

図11 スリット加工図

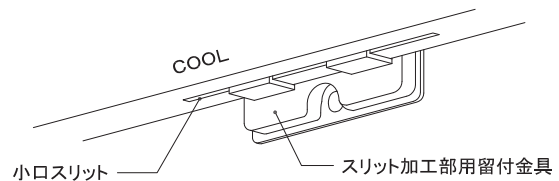
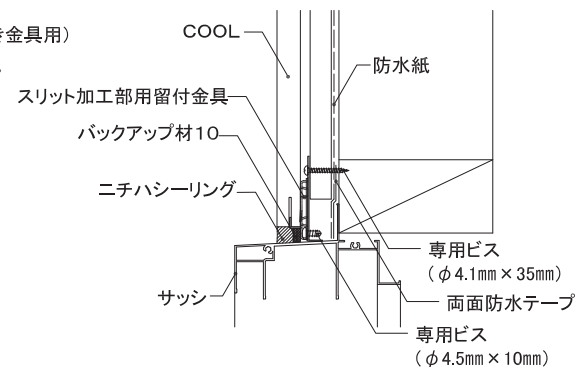
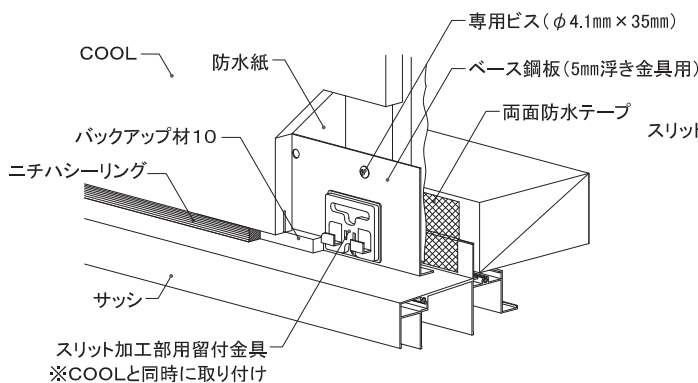


図12 スリット加工部用留付金具をスリットに差し込む



COOL/インネイル納め

1. 5尺X6尺

下地	留付方法	張り方向	木胴縁組
木造軸組下地	金具	横	縦

軒天部

シーリング

【工程】

手順1 ベース鋼板(5mm浮き金具用)の施工

- 通気が小屋裏へ抜けるように、防水紙張りや通気胴縁の取り付けは軒天工事前に先行して施工してください。
- 軒天下にベース鋼板(5mm浮き金具用)を取り付けてください。(図1、2参照)
- ベース鋼板(5mm浮き金具用)は柱・間柱ごとにビス(φ4.1mm×35mm)留めしてください。
- ベース鋼板(5mm浮き金具用)は胴縁90サイズの位置で継いでください。

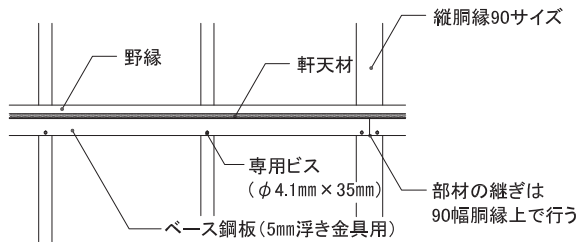


図1 ベース鋼板(5mm浮き金具用)の施工位置

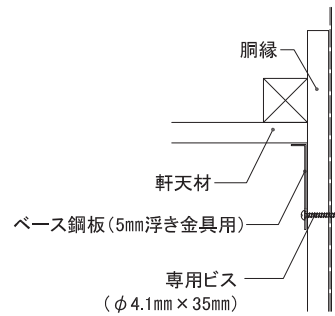


図2 ベース鋼板(通気金具用)の施工断面

手順2 専用金具取り付け

- スリット加工部用留付金具Ⅱをツメが上がった状態で、軒天下のベース鋼板に500mm以下の間隔で専用ビス(φ4.5mm×10mm)で留め付けてください。(図3、4、5参照)

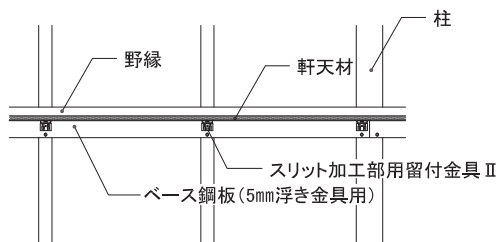


図3 スリット加工部用留付金具Ⅱの施工位置

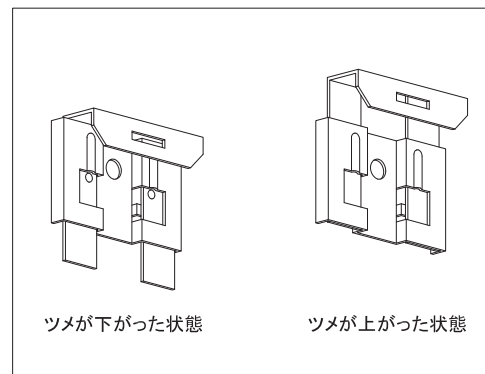


図4 スリット加工部用留付金具Ⅱ

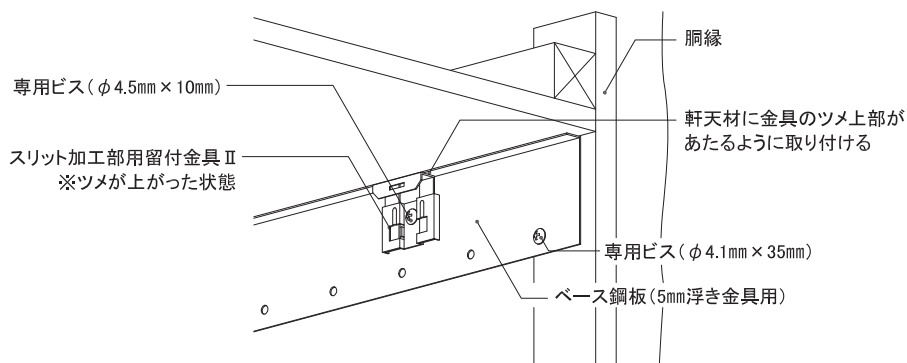


図5 スリット加工部用留付金具Ⅱの取り付け

COOL/インネイル納め

1. 5尺X6尺

下地	留付方法	張り方向	木胴縁組
木造軸組下地	金具	横	縦

軒天部

シーリング

手順3-1 COOLの施工

- 軒天下のシーリング目地幅が10mmとなるようにCOOLを採寸・切断してください。
- ジョイントカッターにニチハ外装用カッター(FX100A)をセットし、刃出し量を20mm程度、COOL裏面から6.5mmの位置に調節し、スリット加工部用留付金具Ⅱの取り付け位置ごとにスリット加工を施してください。(図6、7参照)
- スリット加工部にはモエンシーラーを塗布してください。
- モエンシーラー塗布後、COOLを取り付け、スリット加工部用留付金具ⅡのツメをおろしてCOOLを固定します。
- ツメをおろす際は、ツメ部のスリットにマイナスドライバーなどを引っ掛けて、ある程度ツメをおろした後、ツメの上面を押さえて最後までおろしてください。(図8、9参照)
- COOL固定後、目地部にバックアップ材10をつめてください。
- マスキングテープで養生後、小口に専用プライマーを塗布し、ニチハシーリングを充填してください。

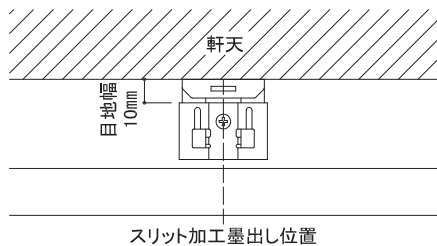


図6 採寸位置(立面図)



※刃の高さは端材などで試し加工をおこない、金具が取り付けられるように調整してください。

図7 スリット加工図

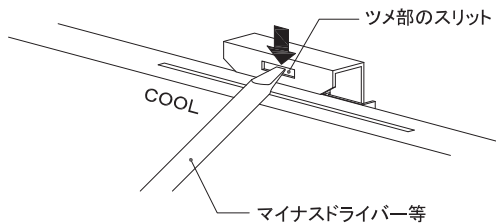


図8 ツメのおろし方①

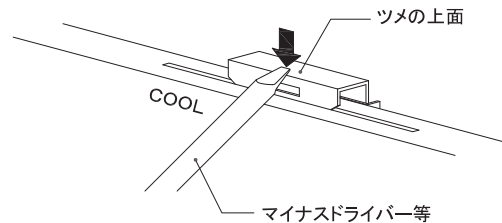
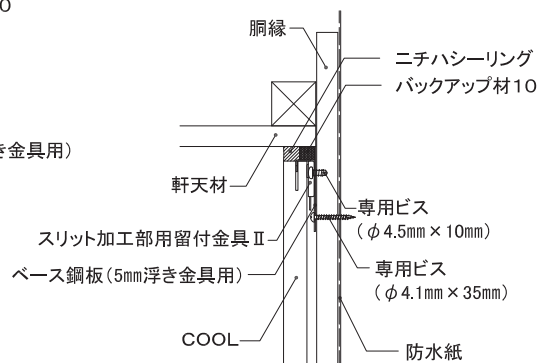
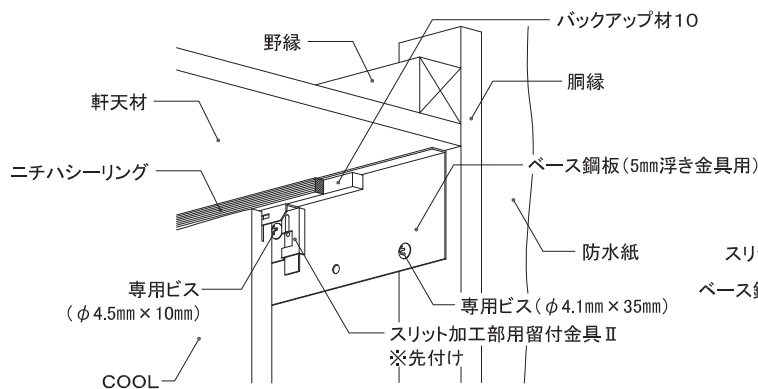


図9 ツメのおろし方②



COOL/ンネイル納め

1. 5尺X6尺

下地	留付方法	張り方向	木胴縁組
木造軸組下地	金具	横	縦

軒天部

シーリング

手順3-2 COOLの施工(左右接合部)

- COOL端部にはスリット加工を施し、スリット加工部用留付金具Ⅱで固定してください。
- 端部のスリット加工の中心はCOOL端部から50mm程度の位置としてください。(図10、11)
- スリット加工部にはモエンシーラーを塗布してください。
- モエンシーラー塗布後、COOLを取り付け、スリット加工部用留付金具Ⅱのツメを降ろしてCOOLを固定します。
- ツメをおろす際は、ツメ部のスリットにマイナスドライバーなどを引っ掛けて、ある程度ツメをおろした後、ツメの上面を押さえて最後までおろしてください。(図12、13参照)
- COOLの左右接合部には横ズレ防止金具(KN50)を取り付けてください。
- 横ズレ防止金具(KN50)は専用ビス(φ4.5mm×10mm)で留め付けてください。
- COOL固定後、目地部にバックアップ材10をつめてください。
- マスキングテープで養生後、小口に専用プライマーを塗布し、ニチハシーリングを充填してください。

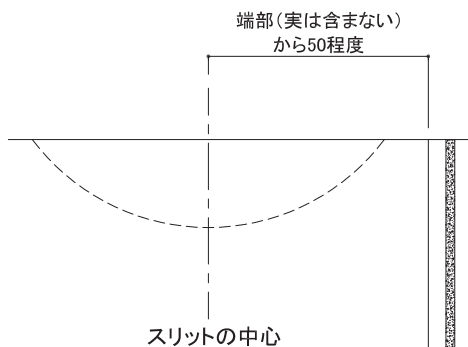


図10 端部のスリット加工位置(立面図)

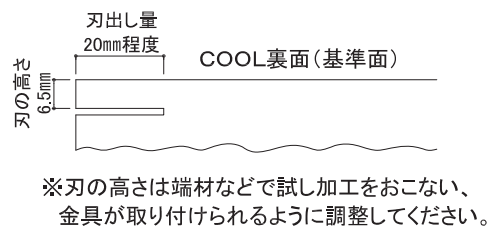


図11 スリット加工図

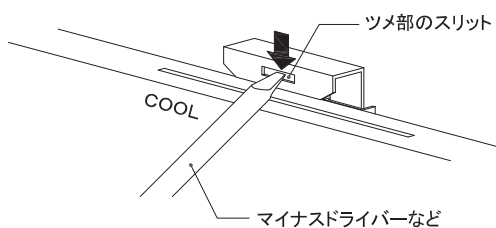


図12 ツメのおろし方①

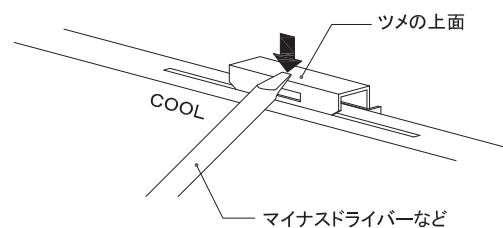


図13 ツメのおろし方②

