

内装施工

1 適用条件

内装における標準施工法は、以下の条件を全て満たす建築物に適用します。

■適合対象建築物

店舗等の非住宅内装壁

ただし、水まわり等で湿気の多い壁、火気を使用し高温となるおそれのある場所を除きます。下記禁止事項をご参照ください。

■施工上の条件

施工高さ:LGS対応高さ以下。(LGSの定尺以上の高さに施工しないでください。)

■内装の条件

特殊建築物等において内装制限の対象となる場合があります。材料認定についてはP.184~P.186をご参照ください。

■壁下地材

壁下地材(LGS)は、JIS A 6517建築用鋼製下地材[壁・天井]に適したもので、厚さ0.8mm以上を使用してください。

■留付ビス

●スタッドとランナーは推奨ビス(φ4.2mm×13mm)で緊結してください。

推奨ビス:日本パワーファスニング株式会社[MBテクスサラ] ロングフルートタイプ D6(φ4.2mm×13mm)

推奨ビスのお問い合わせ先
日本パワーファスニング株式会社 052-733-1551

●留付金具EXは内装専用金具留付ねじ(JK2010)を用い、スタッドに確実に留め付けてください。

●モエン、COOL表面からの留め付けは、必ず先孔(φ3mm程度)を明け、タッピンビス(φ3.5mm×41mm以上)を用い、スタッドまたはランナーに確実に留め付けてください。

内装制限などでモエンアートの下地材にモエン-M下地材を使用する場合、モエン-M下地材は必ず先孔(φ3mm程度)を明け、タッピンビス(φ3.5mm×25mm以上)を用い、スタッドまたはランナーに確実に留め付けてください。

●モエンアートの留付金具MAⅡはアート専用ビス(JK1605)を用い、下地板に確実に留め付けてください。

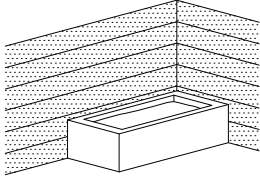
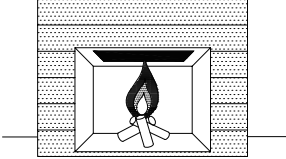
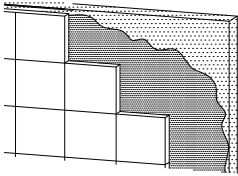
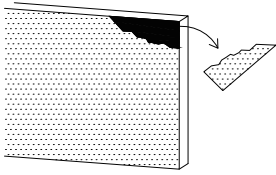
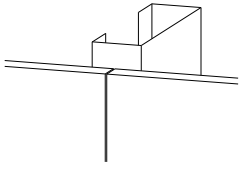
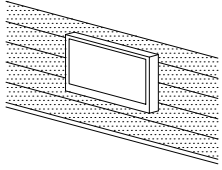
■内装専用ビス

品名	内装専用金具留付ねじ	品番	JK2010
形状		標準価格	7,500円/箱(税抜)
		梱包	500本/梱

寸法/φ4.5×13mm

2 禁止事項

下記の施工は、不具合を招く原因となりますので避けてください。

<p>常時水のかかる部屋・厨房などの壁</p> <p>温度・湿度が高くなるうえ、水が直接かかる所であるため、反り・強度低下・割れの原因となります。</p> 	<p>暖炉など、高温になる場所への施工</p> <p>高温になる部分では、モエン・COOLの水分が奪われて縮み、割れなどが起きます。</p> 	<p>タイルなどのモエン・COOLへの直張り (タイル貼り特殊工法を除く)</p> <p>タイルが割れたり、剥離する事があります。</p> 
<p>塗膜の厚いセメントスタッコなどの施工 (モルタル塗りを含む)</p> <p>塗膜の厚い塗料は密着強度不足のため、剥離などの原因となります。</p> 	<p>接合部の突き付け施工(6尺品をのぞく)</p> <p>突き付けて施工すると、空調(冷暖房・除湿など)による板の伸縮で隙間が生じたり、板の割れの原因となります。</p> 	<p>モエン・COOLへの重量物の取り付け</p> <p>重量物をビス・釘などでモエン・COOLに直接留め付けしないでください。取り付け物の落下する原因となります。 ※重量物が確実に固定できる下地を、あらかじめ施工してください。</p> 

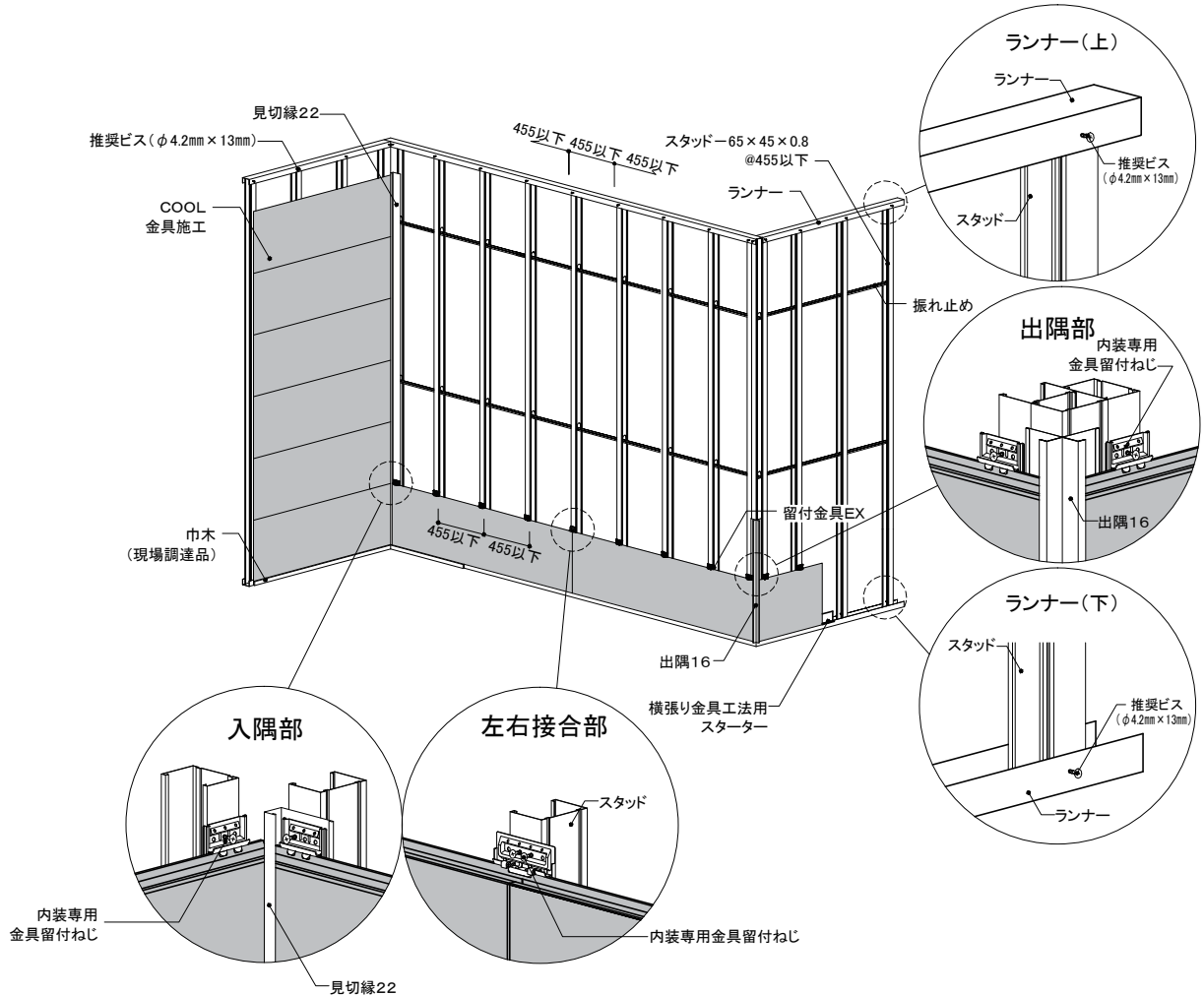
3 モエンサイディングの内装使用について

モエンサイディングの建築物の用途・対象製品について条件がございます。最寄りの弊社営業所またはお客さま相談室までお問い合わせください。

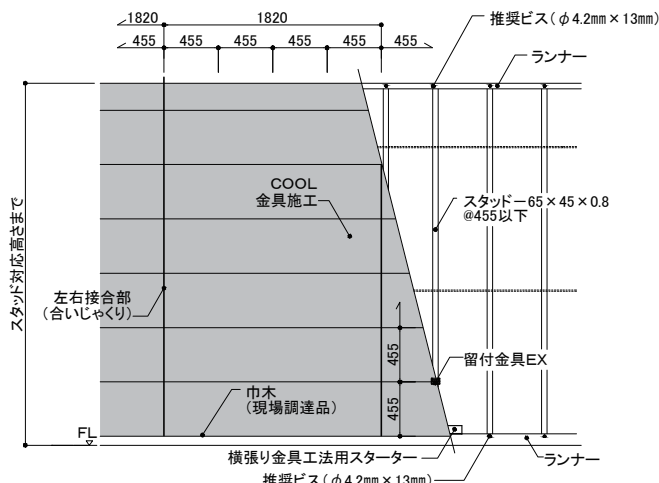


基本構成図

●下地となるスタッドは0.8mm厚以上のJISに適合したものを使用し、455mm以下の間隔で施工してください。
※本図面は65形の鋼製下地材(LGS)にて作図しております。



COOL 割付詳細例

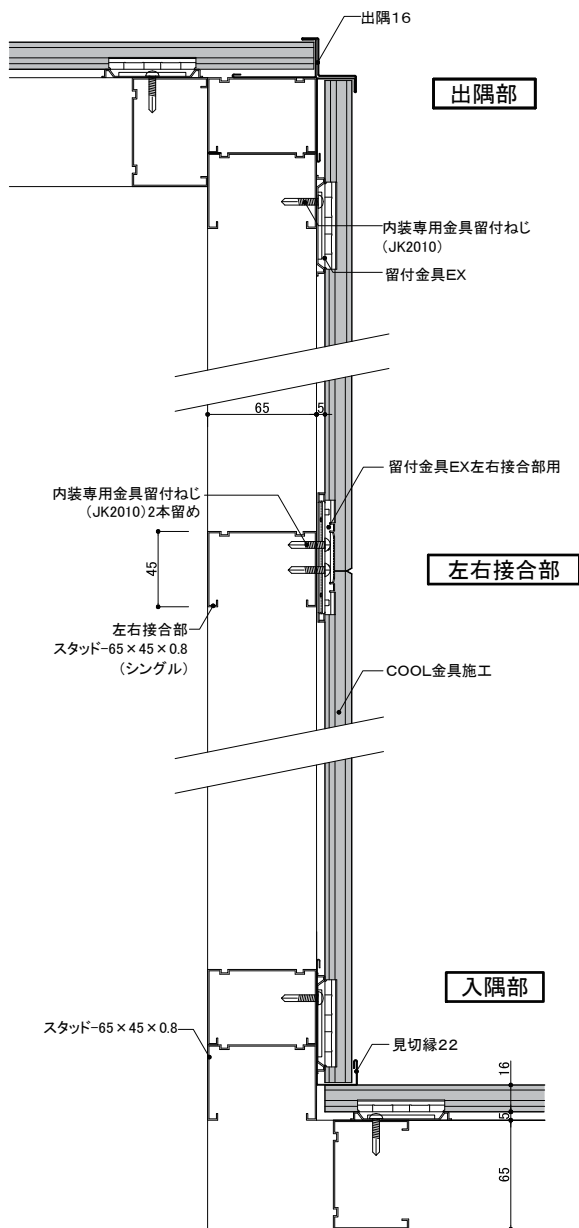


- 【COOL施工手順】**
- ①ランナーとスタッド上下端は、推奨ビス(φ4.2mm×13mm)で緊結してください。
 - ②巾木にソフト巾木を使用する場合には、巾木取り付け下地にせつこうボードなどをあらかじめ施工します。
 - ③巾木上端より、横張り金具工法用スターターをスタッドに内装専用金具留付ねじ(JK2010)で留め付けてから、COOLを留付金具EXで留め付けます。
 - ④天井部分はスペーサー05を施工後、COOL上端から50~70mm程度内側に必ず先孔(φ3mm程度)を明け、タピンビス(φ3.5mm×41mm以上)で留め付けてください。
 - ⑤床面・天井面は必要に応じ、別途巾木・廻り縁で納めてください。

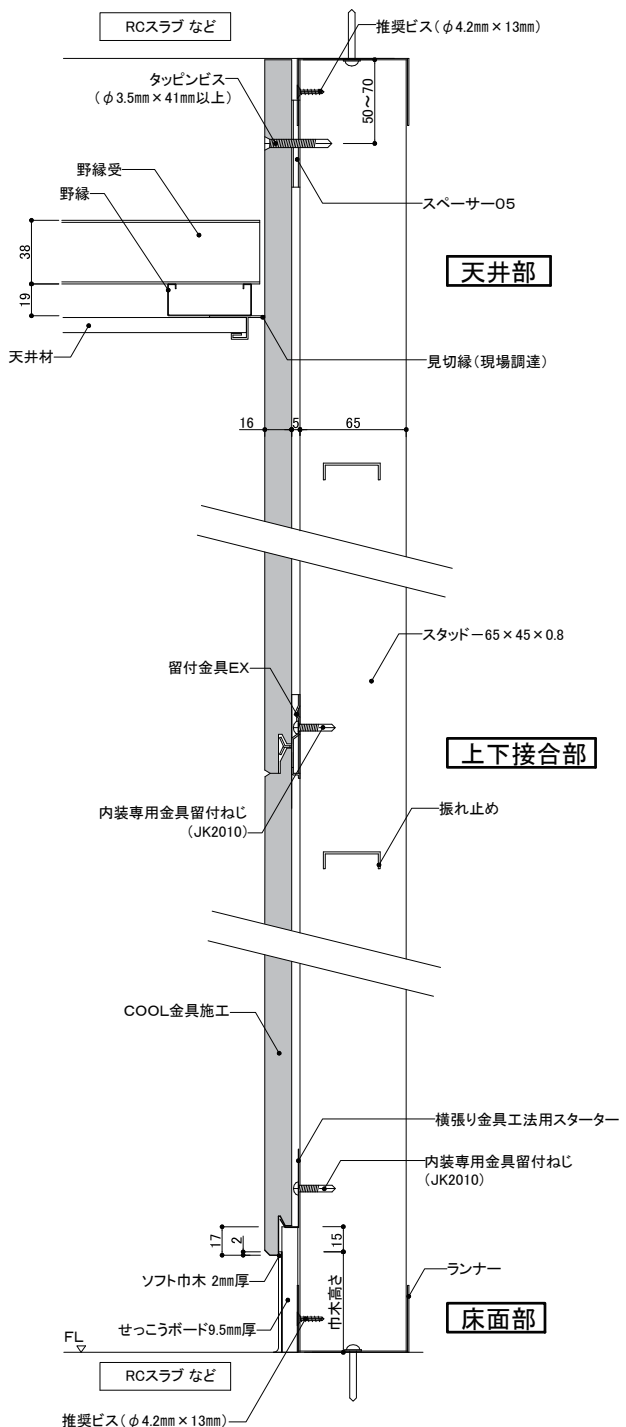


各部詳細

- 留付金具EXはスタッドごとに内装専用金具留付ねじ(JK2010)で留め付けてください。
- 左右接合部には、必ず留付金具EX左右接合部を使用し、合いじゃくり部を確実に納め、内装専用金具留付ねじ(JK2010)2本で留め付けてください。



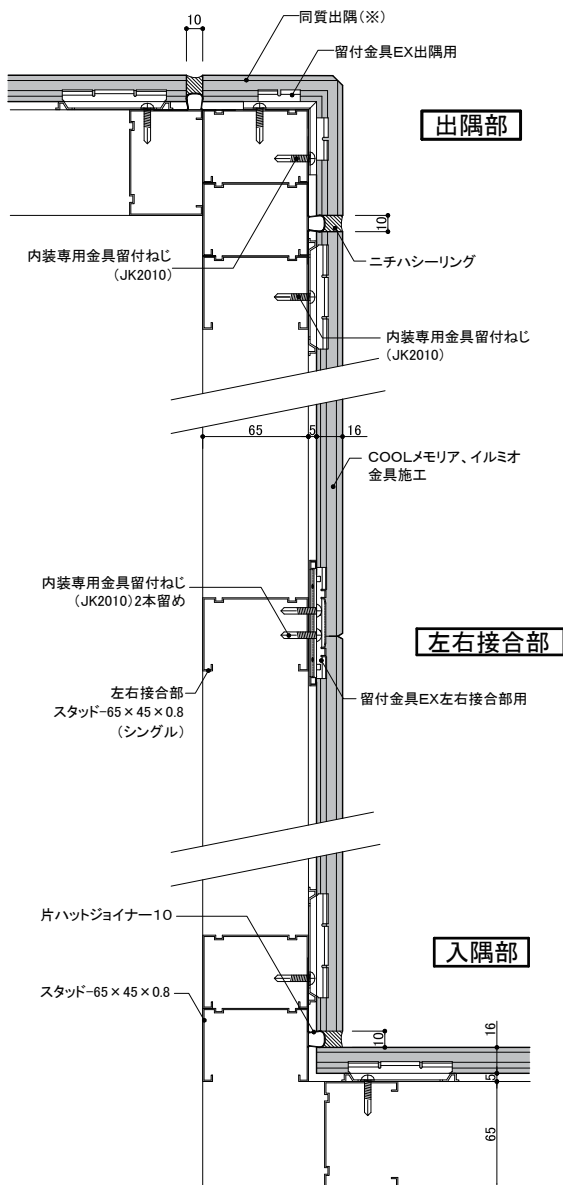
- ランナーとスタッドの上下端は推奨ビス(φ4.2mm×13mm)で緊結してください。
 - 床面部にソフト巾木を使用する場合にはCOOL下端と巾木の上端を2~3mm程度重ね、隙間をなくすよう施工してください。
 - 横張り金具工法用スターターは必ず水平に施工してください。
 - 上下接合部は美に留付金具EXを確実に納め、内装専用金具留付ねじ(JK2010)で留め付けてください。
 - 天井部はスペーサー05を施工後、モエン上端から50~70mm程度内側に必ず先孔(φ3mm程度)を明け、タッピンビス(φ3.5mm×41mm以上)で留め付けてください。
 - 天井部は壁施工を先行し、天井材は見切縁(現場調達)等で納めてください。
- ※やむを得ず天井施工が先行する場合は、ビス頭を廻り縁など(現場調達)に隠すか、パテ埋め後にミライアは補修シールを、メモリアおよびイルミオは補修塗装を行ってください。



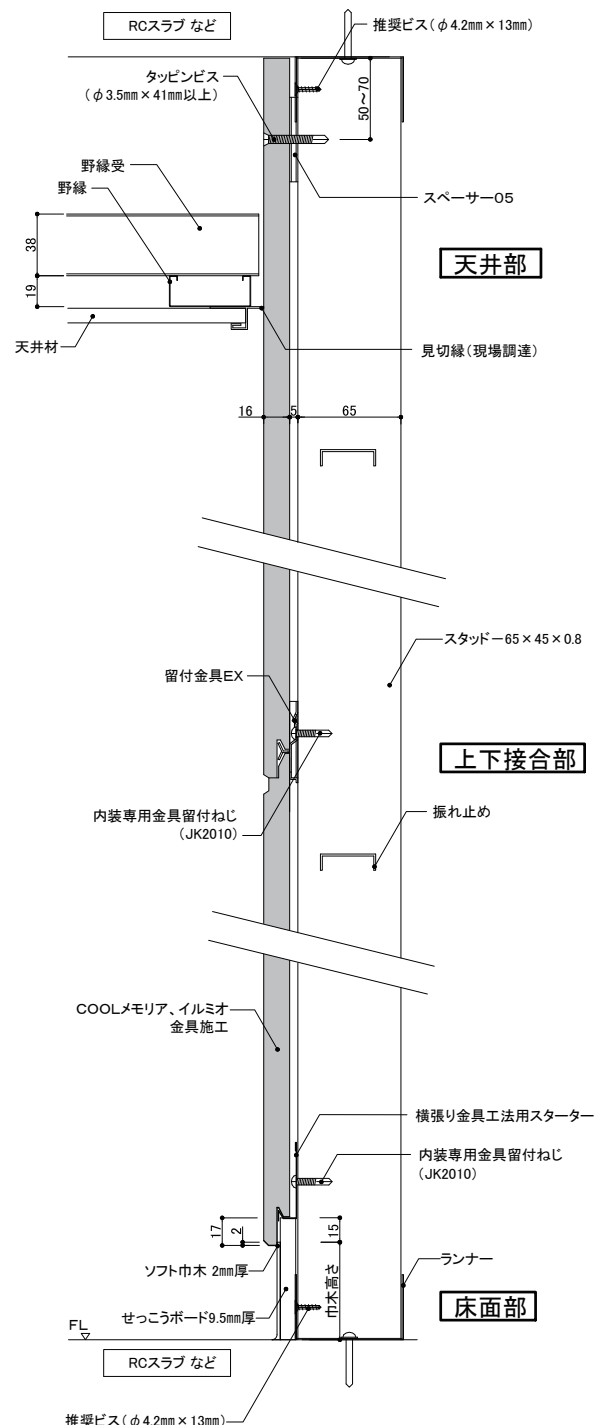


各部詳細 同質出隅(メモリア※、イルミオ)

- 留付金具EXはスタッドごとに内装専用金具留付ねじ(JK2010)で留め付けてください。
 - 出隅部は留付金具EX出隅用を使用し、内装専用金具留付ねじ(JK2010)で留め付けてください。
 - 各取り合い部はハットジョイナー10または片ハットジョイナー10を用い10mm程度の隙間を設けてください。左右接合部は、目地を設けず留付金具EX左右接合部用を使用し、施工してください。
 - マスキングテープで養生後、小口に専用プライマーを塗布し、ニチハシーリングを充填してください。
- ※一部のメモリアには同質出隅の設定がありません。



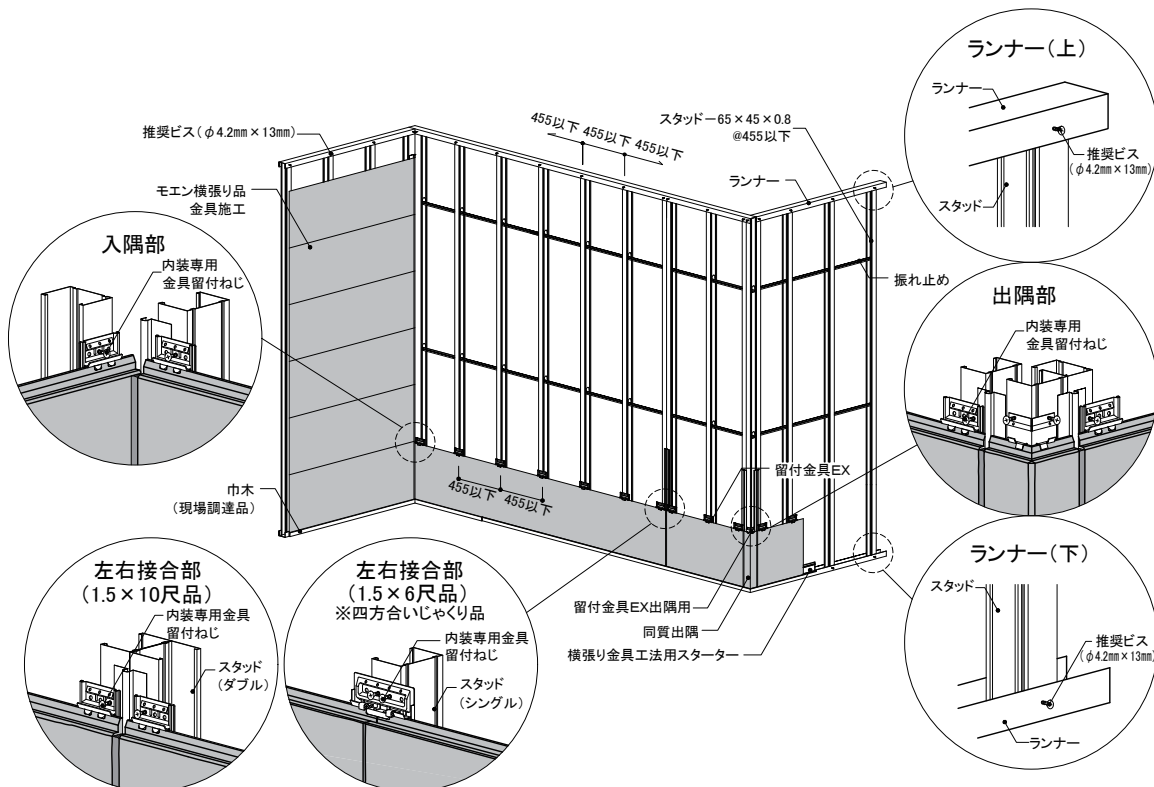
- ランナーとスタッドの上下端は推奨ビス(φ4.2mm×13mm)で緊結してください。
 - 床面部にソフト巾木を使用する場合にはCOOL下端と巾木の上端を2~3mm程度重ね、隙間をなくすよう施工してください。
 - 横張り金具工法用スターターは必ず水平に施工してください。
 - 上下接合部は実に留付金具EXを確実に納め、内装専用金具留付ねじ(JK2010)で留め付けてください。
 - 天井部はスペーサー05を施工後、COOL上端から50~70mm程度内側に必ず先孔(φ3mm程度)を明け、タッピンビス(φ3.5mm×41mm以上)で留め付けてください。
 - 天井部は壁施工を先行し、天井材は見切縁(現場調達)などで納めてください。
- ※やむを得ず天井施工が先行する場合は、ビス頭を廻り縁など(現場調達)で隠すか、パテ埋め後に補修塗装を行ってください。



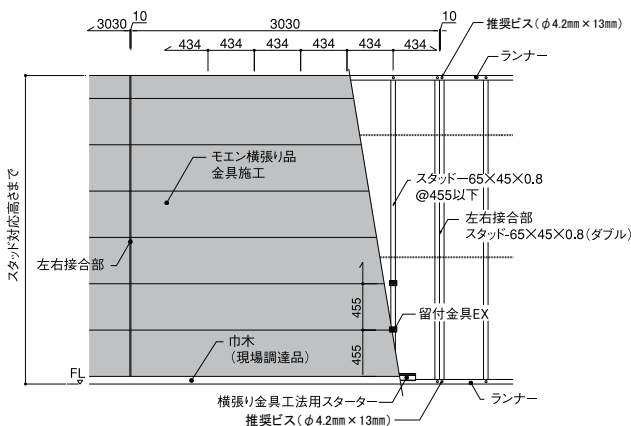


基本構成図

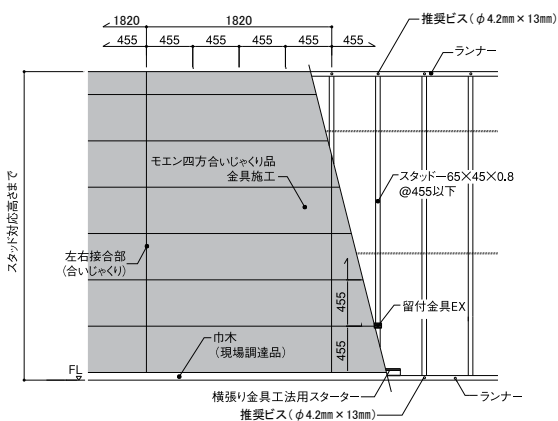
- 下地となるスタッドは0.8mm厚以上のJISに適合したものを使用し、455mm以下の間隔で施工してください。
 - 1.5尺×10尺品を施工する際の左右接合部は、スタッドをダブルで組んでください。
 - スタッド下地のスペーサー金具は上下のランナー付近に、その他の箇所は@600mm以下で必ず取り付けてください。
- ※本図面は65形の鋼製下地材(LGS)にて作図しております。



1.5×10尺品
割り付け詳細例



1.5×6尺品
(四方合いじゃくり品)
割り付け詳細例



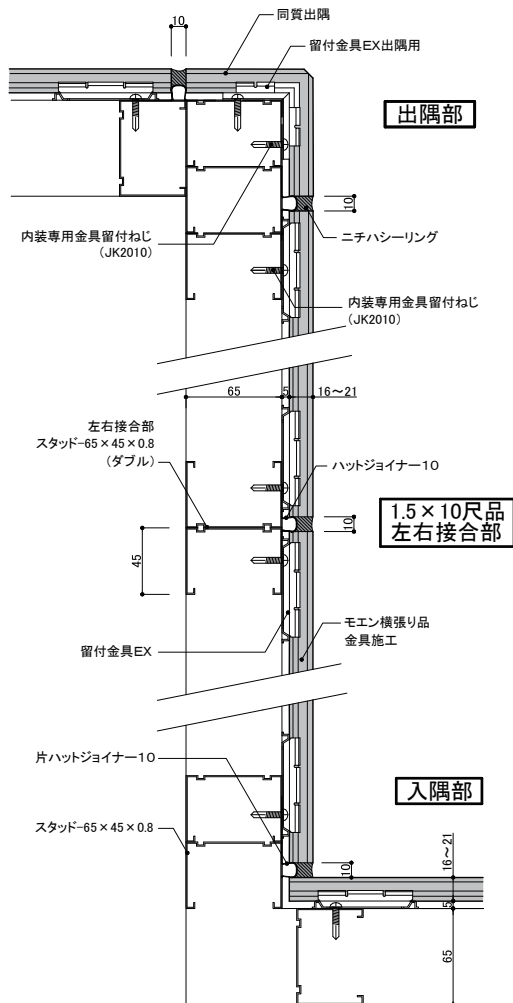
【モエン施工手順】

- ①ランナーとスタッド上下端は、推奨ビス(φ4.2mm×13mm)で緊結してください。
- ②巾木にソフト巾木を使用する場合には、巾木取り付け下地にせっこうボードなどをあらかじめ施工します。
- ③巾木上端より、横張り金具工法用スターターをスタッドに内装専用金具留付ねじ(JK2010)で留め付けてから、モエンを留付金具EXで留め付けます。
- ④天井部分はスペーサー05を施工後、モエン上端から50~70mm程度内側に必ず先孔(φ3mm程度)をあけ、タッピンビス(φ3.5mm×41mm以上)で留め付けてください。
- ⑤床面・天井面は必要に応じ、別途巾木・廻り縁で納めてください。

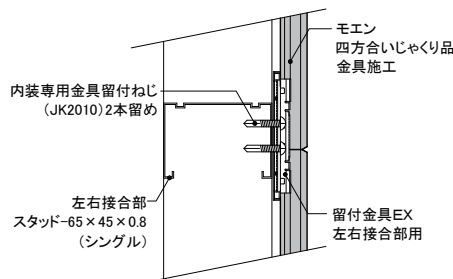


各部詳細

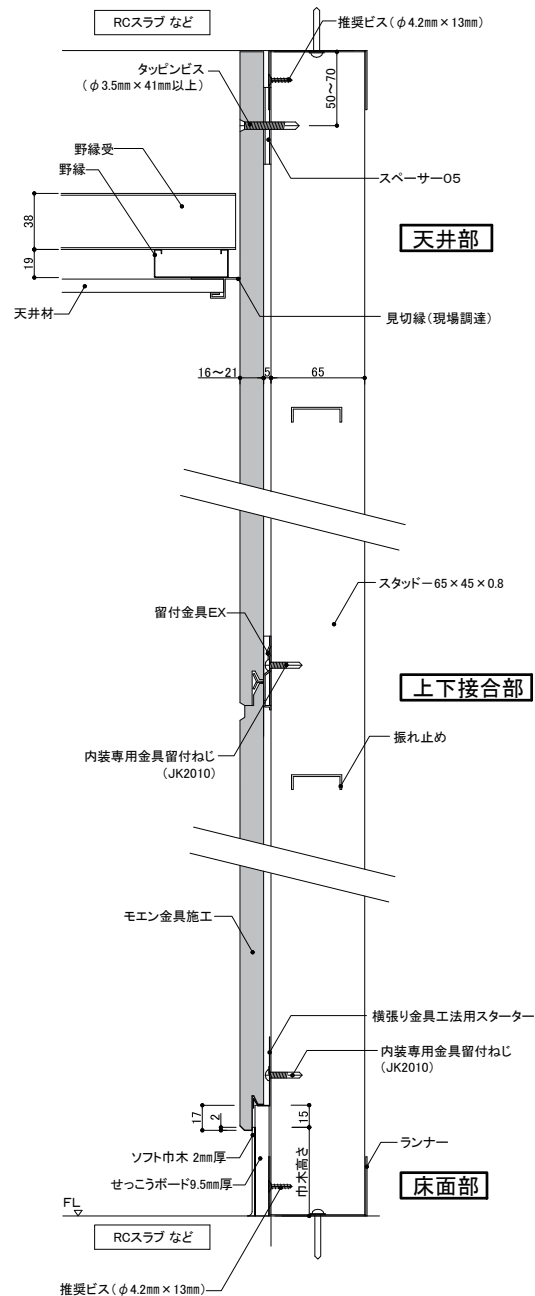
- 留付金具EXはスタッドごとに内装専用金具留付ねじ(JK2010)で留め付けてください。
- 出隅部は留付金具EX出隅用を使用し、内装専用金具留付ねじ(JK2010)で留め付けてください。
- 各取り合い部はハットジョイナー10または片ハットジョイナー10を用い10mm程度の隙間を設けてください。四方合いじゃくり品の場合は、目地を設けず留付金具EX左右接合部用を使用し、施工してください。
- マスキングテープで養生後、小口に専用プライマーを塗布し、ニチハシーリングを充填してください。



四方合いじゃくり品 左右接合部



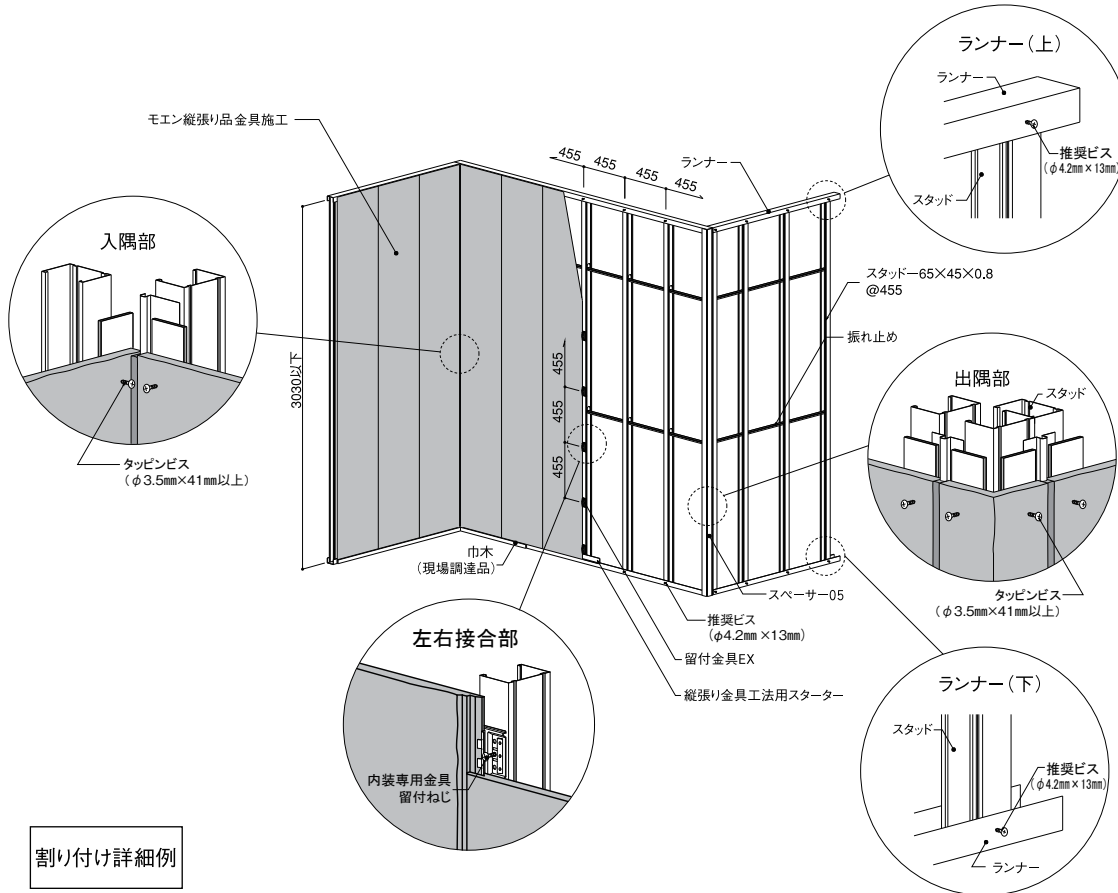
- ランナーとスタッドの上下端は推奨ビス(φ4.2mm×13mm)で緊結してください。
- 床面部にソフト巾木を使用する場合にはモエン下端と巾木の上端を2~3mm程度重ね、隙間をなくすよう施工してください。
- 横張り金具工法用スターターは必ず水平に施工してください。
- 上下接合部は実に留付金具EXを確実に納め、内装専用金具留付ねじ(JK2010)で留め付けてください。
- 天井部はスペーサー05を施工後、モエン上端から50~70mm程度内側に必ず先孔(φ3mm程度)を明け、タッピンビス(φ3.5mm×41mm以上)で留め付けてください。
- 天井部は壁施工を先行し、天井材は見切縁(現場調達)などで納めてください。
※やむを得ず天井施工が先行する場合は、ビス頭を廻り縁などで(現場調達)で隠すか、パテ埋め後にタッチアップ塗装を行ってください。



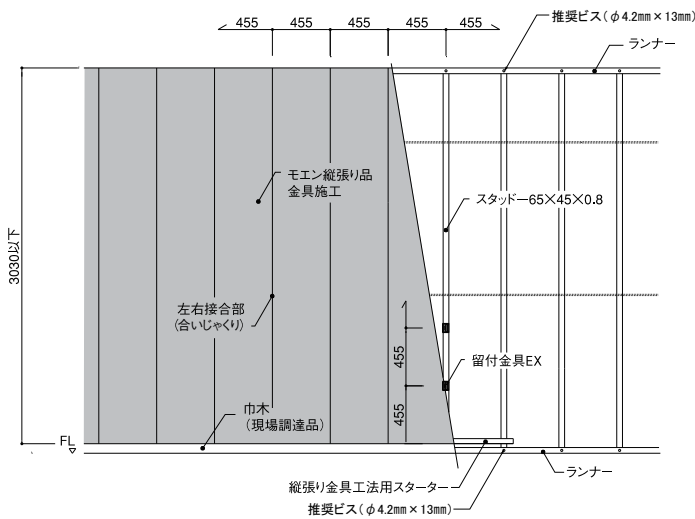


基本構成図

- 下地となるスタッドは0.8mm厚以上のJISに適合したものを使用し、455mm以下の間隔で施工してください。
 - スタッド下地のスペーサー金具は上下のランナー付近に、その他の箇所は@600mm以下で必ず取り付けてください。
- ※本図面は65形の鋼製下地材(LGS)にて作図しております。



割り付け詳細例



〔モエン施工手順〕

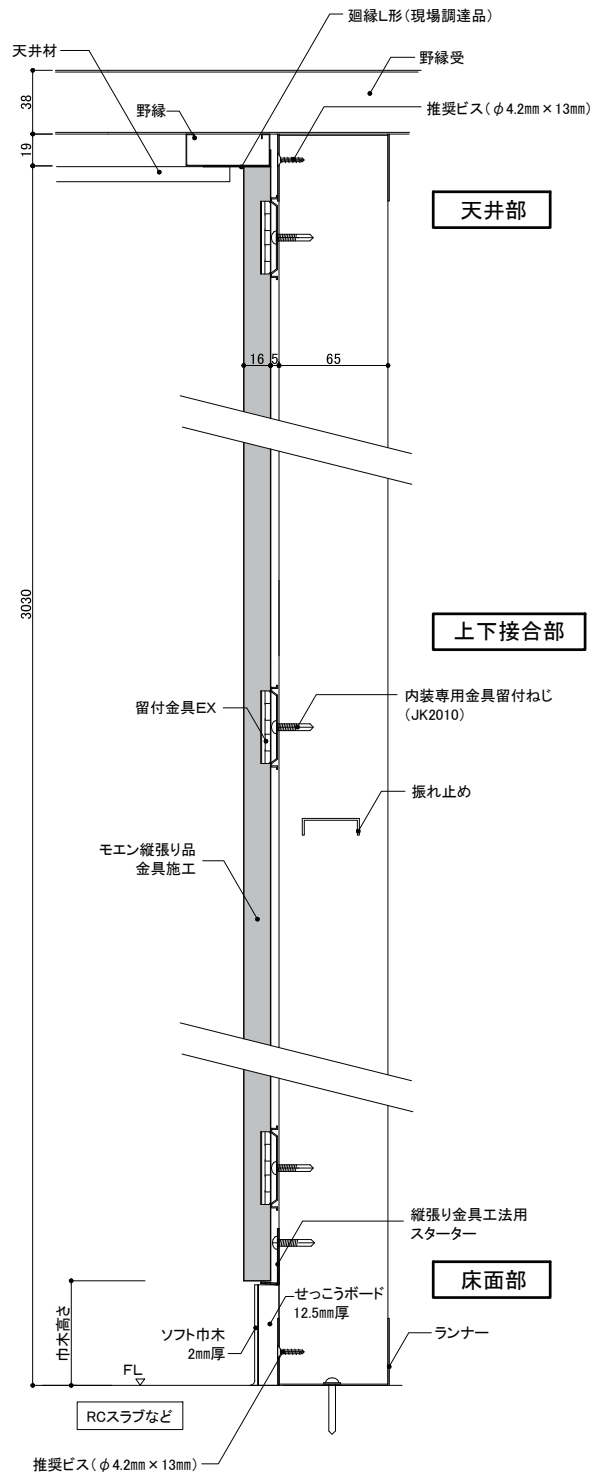
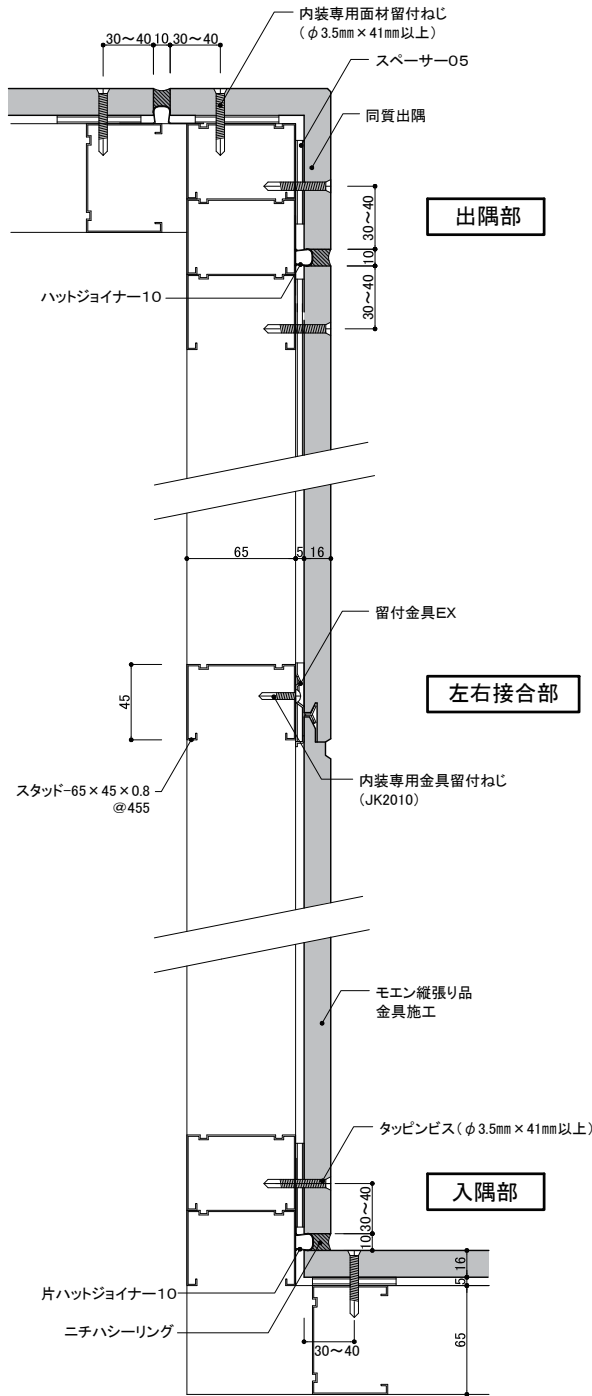
- ①ランナーとスタッド上下端は、推奨ビス(φ4.2mm×13mm)で緊結してください。
- ②巾木にソフト巾木を使用する場合には、巾木取り付け下地にせっこうボードなどをあらかじめ施工します。
- ③巾木上端より、縦張り金具工法用スターターをスタッドに内装専用金具留付ねじ(JK2010)で留め付けてから、モエンを留付金具EXで留め付けてください。
- ④床面・天井面は必要に応じ、別途巾木・廻り縁で納めてください。



各部詳細

- 留付金具EXはスタッドごとに内装専用金具留付ねじ(JK2010)で留め付けてください。
- 出隅部はスペーサー05を施工後、端あき距離30~40mmに必ず先孔(φ3mm程度)をあけ、タッピンビス(φ3.5mm×41mm以上)で留め付けてください。
- 各取り合い部はハットジョイナー10または片ハットジョイナー10を用い、10mm程度の隙間を設けてください。
- マスキングテープで養生後、小口に専用プライマーを塗布し、ニチハシーリングを充填してください。

- モエン下端は必ず縦張り金具工法用スターターを使用し、水平に施工してください。
- 留付金具EXは内装専用金具留付ねじ(JK2010)を使用し、スタッドに留め付けてください。



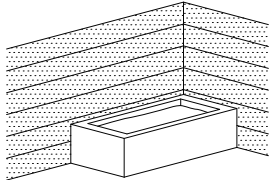
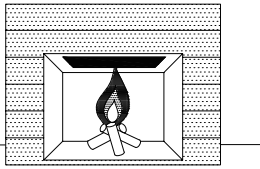
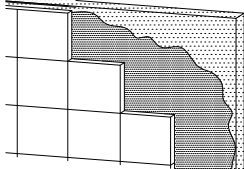
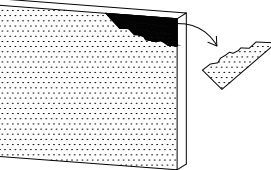
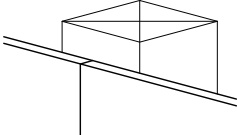
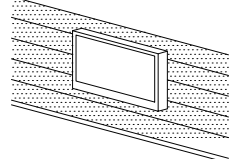
1 適用条件

内装における標準施工法は、以下の条件を全て満たす建築物に適用します。

- 対象構造
 - 木造の内装壁
 - ただし、水まわり等で湿気の多い壁、火気を使用し高温となるおそれのある場所を除きます。下記禁止事項をご参照ください。
- 施工上の条件
 - 施工高さ：天井高さ以下
 - 柱・間柱は500mm以下。ただし、6尺品は455mm間隔。
- 対象のモエン
 - COOL、モエンエクセラード(10尺品・6尺品)、モエンS
- モエンの施工方法
 - 横張り 留付金具EXを専用ビスにて躯体に留め付ける
- 内装の条件
 - 火気使用室が内装制限の対象となる場合があります。モエンは準不燃材料を取得しておりますが、認定番号についてはカタログなどをご参照ください。
 - (一社)日本建材・住宅設備産業協会、(一社)リビングアメニティ協会、キッチンバス工業会は自主的取り組みとして、「住宅部品VOC表示」ガイドラインを制定しております。本ガイドラインの対象製品は、木質建材であり窯業系サイディングは対象外となります。
モエンの4VOC基準適合については、最寄りの弊社営業所またはお客さま相談室までお問い合わせください。
- モエンの施工
 - 留付金具EXを留め付ける柱・間柱の間隔は、10尺品は500mm以下、6尺品は455mmです。
 - 入隅部、出隅部では金具類が留付下地として追加下地を設けます。
 - 左右接合部は、必ず柱部で設けます。間柱部では金具の留め付けができません。
 - 横張り金具工法用スターターは専用ビス(ステンレスビスφ4.1mm×35mm)で留め付けます。
 - モエンの実に留付金具EXを確実に納め、専用ビス(ステンレスビスφ4.1mm×35mm)で留め付けます。
 - 天井との取り合いなど、モエンの表面から釘打ちする場合は、予めスペーサー05を取り付けた後、先穴をあけてからモエン用釘(ステンレスリング釘φ2.75mm×50mm)を用いて留め付けます。
 - 屋内側のせっこうボードの厚みが15mm以上の場合、金具の留め付け材は躯体に15mm以上かかるビスを専用ビスJK1151(φ4.1mm×35mm)、JK1150L(φ4.1mm×38mm)、JK1470(φ4.1mm×75mm)から選定してください。

2 禁止事項

下記の施工は、不具合を招く原因となりますので避けてください。

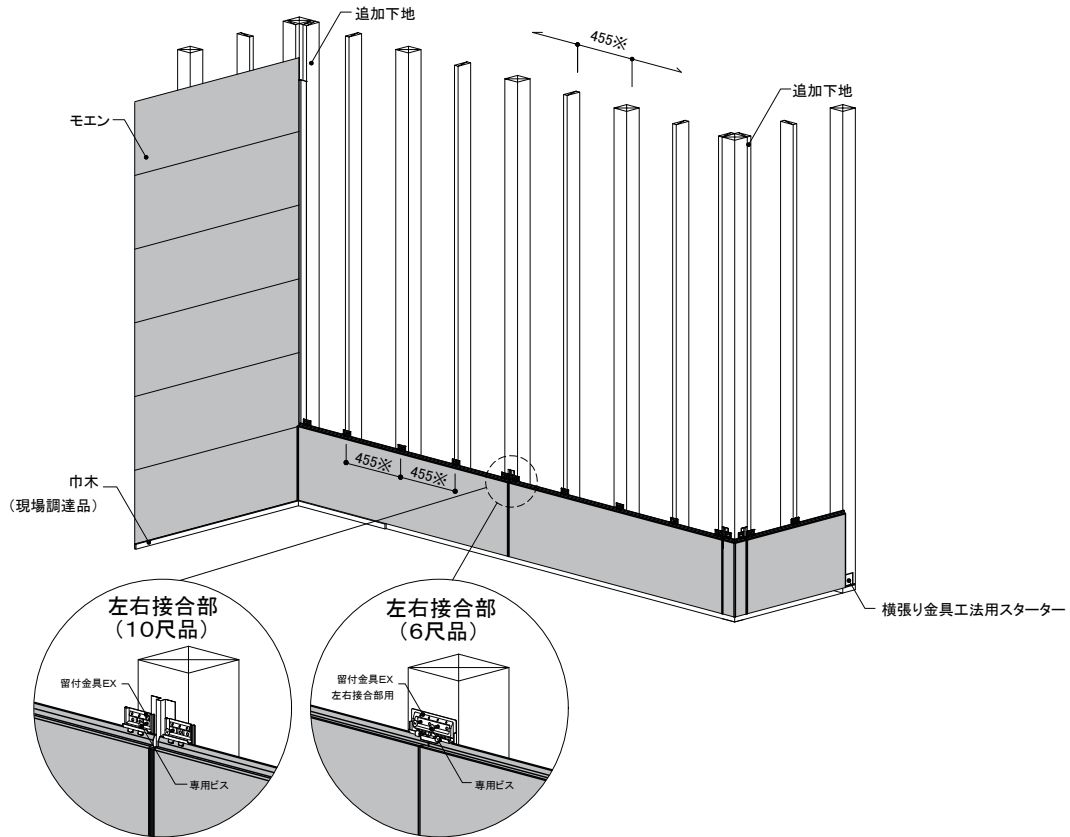
<p>常時水のかかる部屋・厨房などの壁</p> <p>温度・湿度が高くなるうえ、水が直接かかる所であるため、反り・強度低下・割れの原因となります。</p> 	<p>暖炉など、高温になる場所への施工</p> <p>高温になる部分では、モエン・COOLの水分が奪われて縮み、割れなどが起きます。</p> 	<p>タイルなどのモエン・COOLへの直張り (タイル貼り特殊工法を除く)</p> <p>タイルが割れたり、剥離する事があります。</p> 
<p>塗膜の厚いセメントスタッコなどの施工 (モルタル塗りを含む)</p> <p>塗膜の厚い塗料は密着強度不足の為、剥離等の原因となります。</p> 	<p>接合部の突き付け施工(COOLを除く)</p> <p>突き付けで施工すると、空調(冷暖房・除湿など)による板の伸縮で隙間が生じたり、板の割れの原因となります。</p> 	<p>モエン・COOLへの重量物の取り付け</p> <p>重量物をビス・釘等でモエン・COOLに直接留め付けしないでください。取り付け物の落下する原因となります。 ※重量物が確実に固定できる下地を、あらかじめ施工してください。</p> 

木下地

屋内側被覆材なし

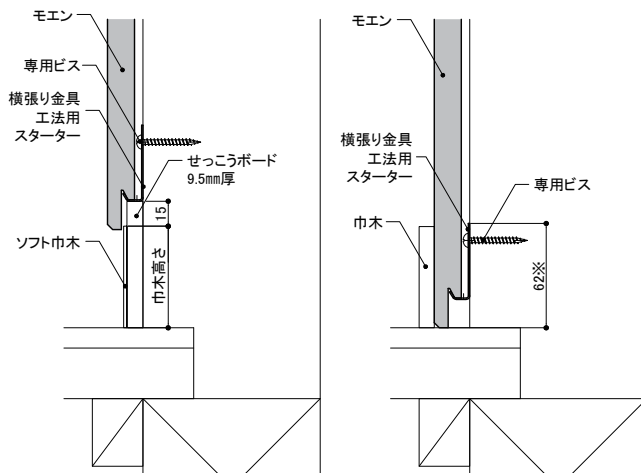
基本構成図

- 留付金具EXを留め付ける柱・間柱の間隔は、10尺品は500mm以下、6尺品は455mmです。
- 入隅部、出隅部では金具類が留付下地として追加下地を設けます。
- 左右接合部は、必ず柱部で設けます。間柱部では金具の留め付けができません。
- 横張り金具工法用スターターは専用ビス(ステンレスビスφ4.1mm×35mm)で留め付けます。
- モエンの実に留付金具EXを確実に納め、専用ビス(ステンレスビスφ4.1mm×35mm)で留め付けます。
- 天井との取り合いなど、モエンの表面から釘打ちする場合は、予めスペーサー05を取り付けた後、先穴をあけてからモエン用釘(ステンレスリング釘φ2.75mm×50mm)を用いて留め付けます。



床との取り合い

- 横張り金具工法用スターターは専用ビス(ステンレスビスφ4.1mm×35mm)を用いて、柱・間柱に500mm以下の間隔で水平に留め付けます。
- ※スターター+幅木の場合は、あらかじめ床の水平を確認しスターターを取り付けてください。

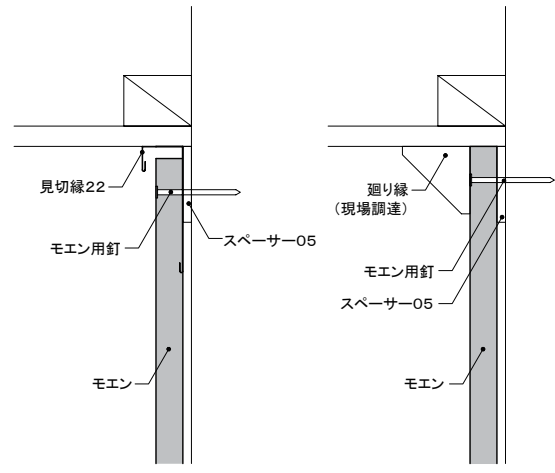


せっこうボード+幅木

スターター+幅木

天井との取り合い

- モエンの張り終わりは、あらかじめスペーサー05などの調整材を取り付けます。
- モエンは先穴をあけてから、モエン用釘(ステンレスリング釘φ2.75mm×50mm)で留め付けます。

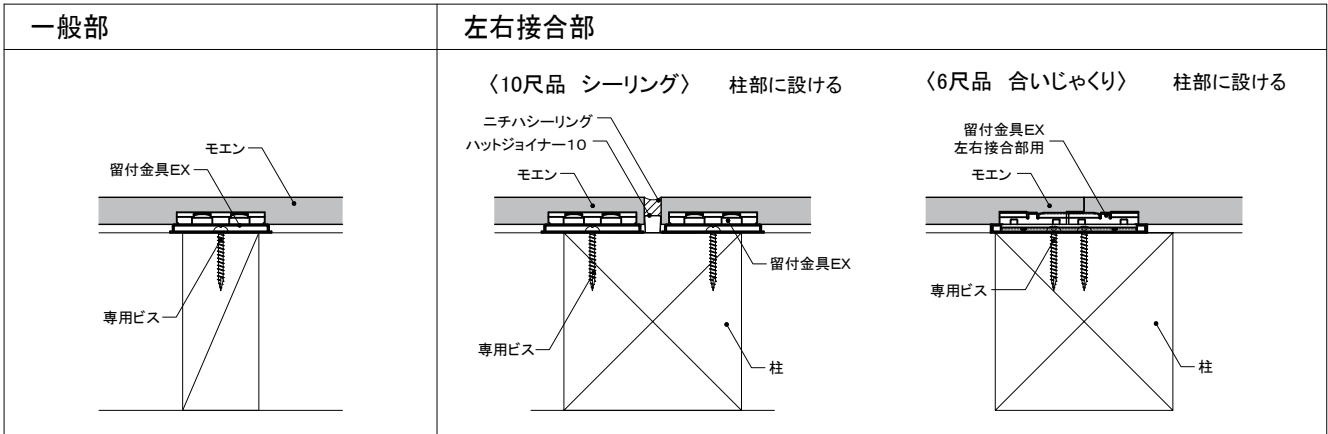


見切縁22

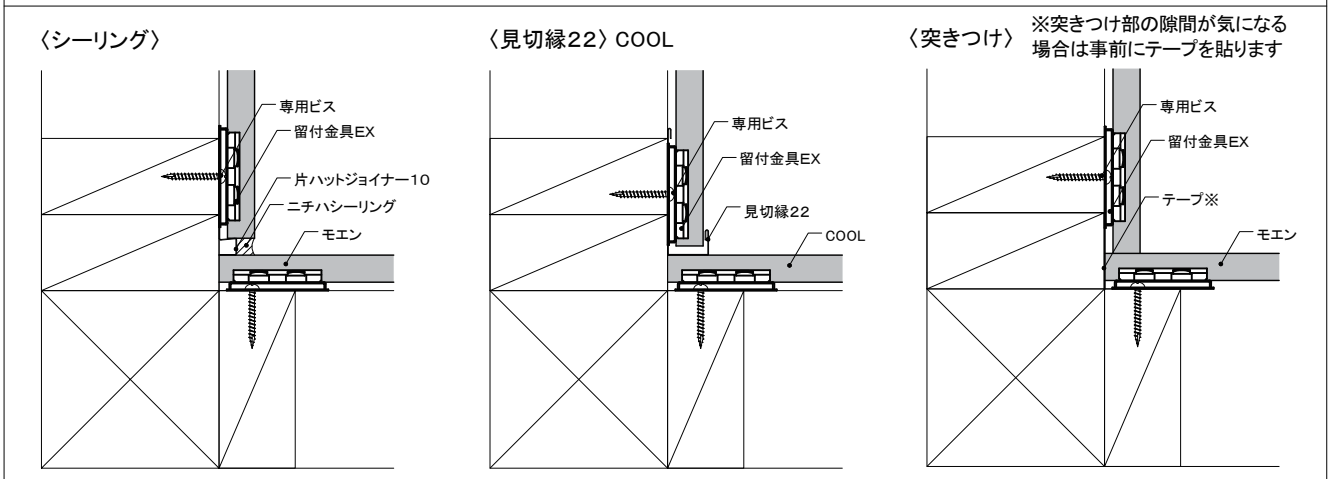
廻り縁

木下地

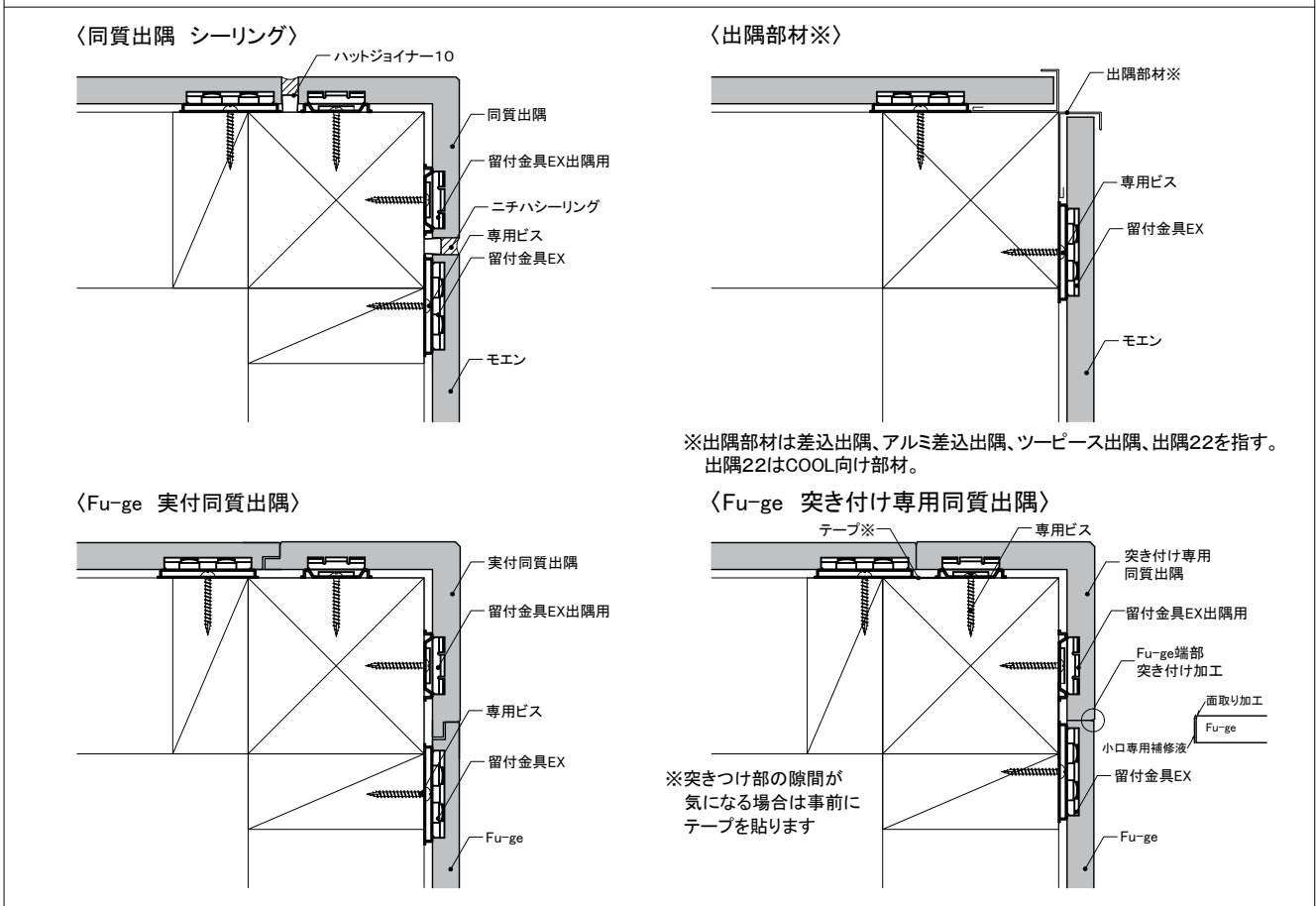
屋内側被覆材なし



入隅部



出隅部

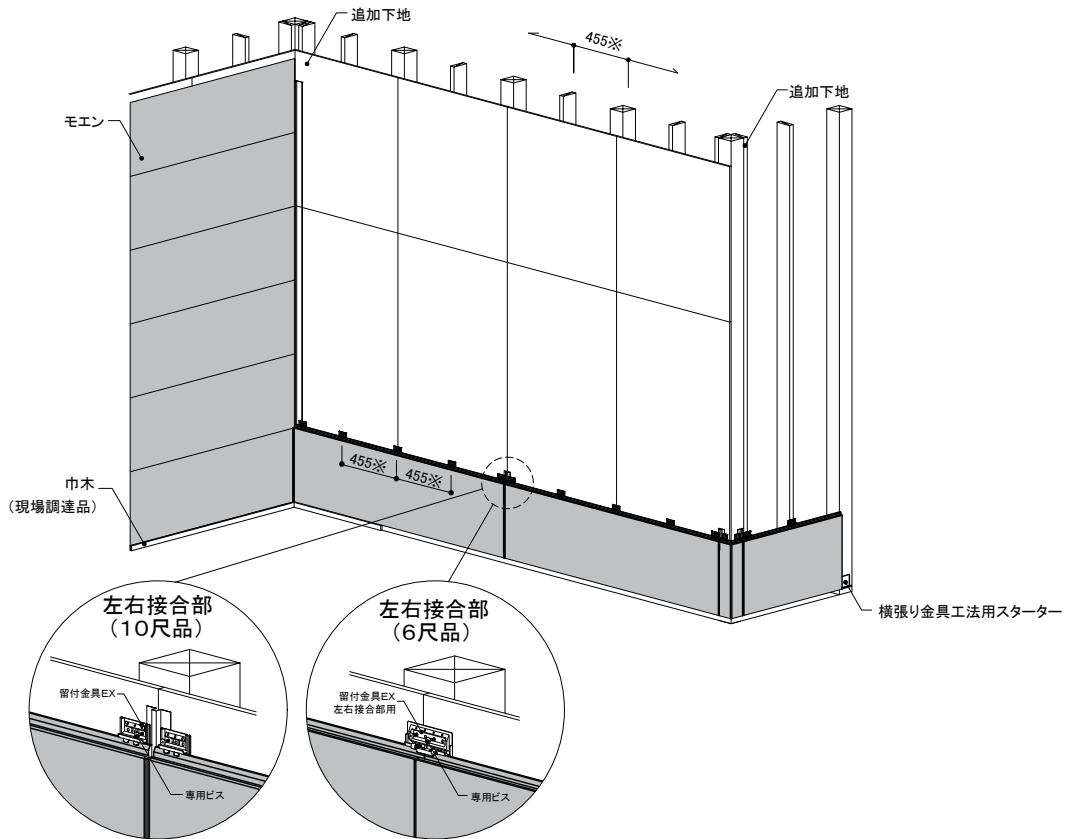


木下地

屋内側被覆材あり せっこうボード12.5mm

基本構成図

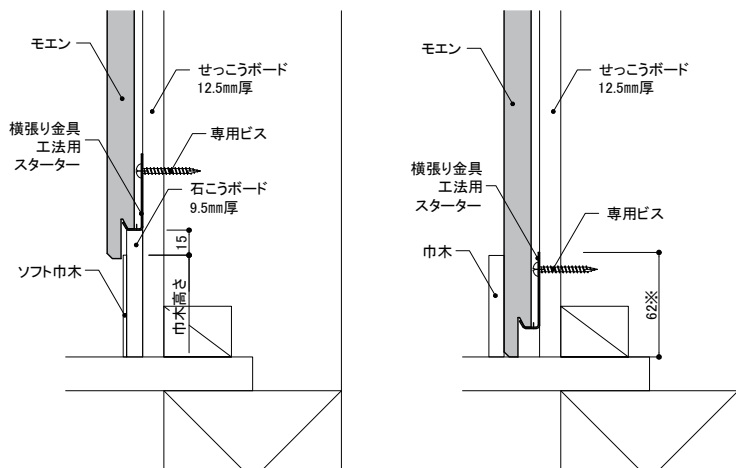
- 留付金具EXを留め付ける柱・間柱の間隔は、10尺品は500mm以下、6尺品は455mmです。
- 入隅部、出隅部では金具類が留付下地として追加下地を設けます。
- 左右接合部は、必ず柱部で設けます。間柱部では金具の留め付けができません。
- 横張り金具工法用スターターは専用ビス(ステンレスビスφ4.1mm×35mm)で留め付けます。
- モエンの実に留付金具EXを確実に納め、専用ビス(ステンレスビスφ4.1mm×35mm)で留め付けます。
- 天井との取り合いなど、モエンの表面から釘打ちする場合は、予めスペーサー05を取り付けた後、先穴をあけてからモエン用釘(ステンレスリング釘φ2.75mm×50mm)を用いて留め付けます。



床との取り合い

- 横張り金具工法用スターターは専用ビス(ステンレスビスφ4.1mm×35mm)を用いて、柱・間柱に500mm以下の間隔で水平に留め付けます。

※スターター+幅木の場合は、あらかじめ床の水平を確認しスターターを取り付けてください。

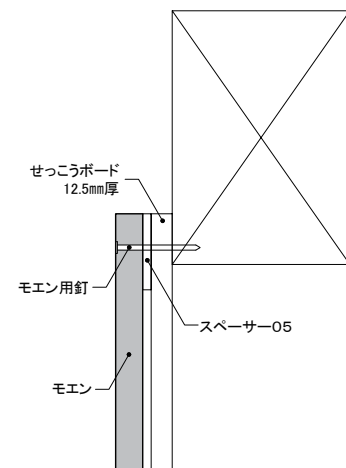


せっこうボード+幅木

スターター+幅木

天井との取り合い

- モエンの張り終わりは、あらかじめスペーサー05などの調整材を取り付けます。
- モエンは先穴をあけてから、モエン用釘(ステンレスリング釘φ2.75mm×50mm)で留め付けます。



木下地

屋内側被覆材あり せっこうボード12.5mm

