

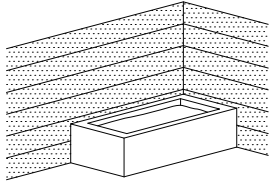
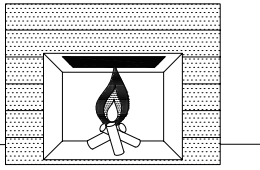
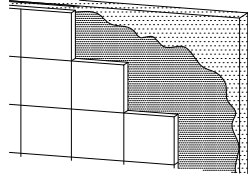
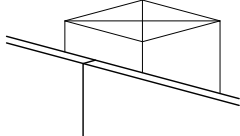
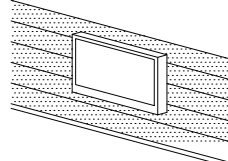
1 適用条件

内装における標準施工法は、以下の条件を全て満たす建築物に適用します。

- 対象構造
 - 木造の内装壁
 - ただし、水まわり等で湿気の多い壁、火気を使用し高温となるおそれのある場所を除きます。下記禁止事項をご参照ください。
- 施工上の条件
 - 施工高さ：天井高さ以下
 - 柱・間柱は500mm以下。ただし、6尺品は455mm間隔。
- 対象のモエン
 - COOL、モエンエクセラード(10尺品・6尺品)、モエンS
- モエンの施工方法
 - 横張り 留付金具EXを専用ビスにて躯体に留め付ける
- 内装の条件
 - 火気使用室が内装制限の対象となる場合があります。モエンは準不燃材料を取得しておりますが、認定番号についてはカタログなどをご参照ください。
 - (一社)日本建材・住宅設備産業協会、(一社)リビングアメニティ協会、キッチンバス工業会は自主的取り組みとして、「住宅部品VOC表示」ガイドラインを制定しております。本ガイドラインの対象製品は、木質建材であり窯業系サイディングは対象外となります。
モエンの4VOC基準適合については、最寄りの弊社営業所またはお客さま相談室までお問い合わせください。
- モエンの施工
 - 留付金具EXを留め付ける柱・間柱の間隔は、10尺品は500mm以下、6尺品は455mmです。
 - 入隅部、出隅部では金具類が留付下地として追加下地を設けます。
 - 左右接合部は、必ず柱部で設けます。間柱部では金具の留め付けができません。
 - 横張り金具工法用スターターは専用ビス(ステンレスビスφ4.1mm×35mm)で留め付けます。
 - モエンの実に留付金具EXを確実に納め、専用ビス(ステンレスビスφ4.1mm×35mm)で留め付けます。
 - 天井との取り合いなど、モエンの表面から釘打ちする場合は、予めスペーサー05を取り付けた後、先穴をあけてからモエン用釘(ステンレスリング釘φ2.75mm×50mm)を用いて留め付けます。
 - 屋内側のせっこうボードの厚みが15mm以上の場合、金具の留め付け材は躯体に15mm以上かかるビスを専用ビスJK1151(φ4.1mm×35mm)、JK1150L(φ4.1mm×38mm)、JK1470(φ4.1mm×75mm)から選定してください。

2 禁止事項

下記の施工は、不具合を招く原因となりますので避けてください。

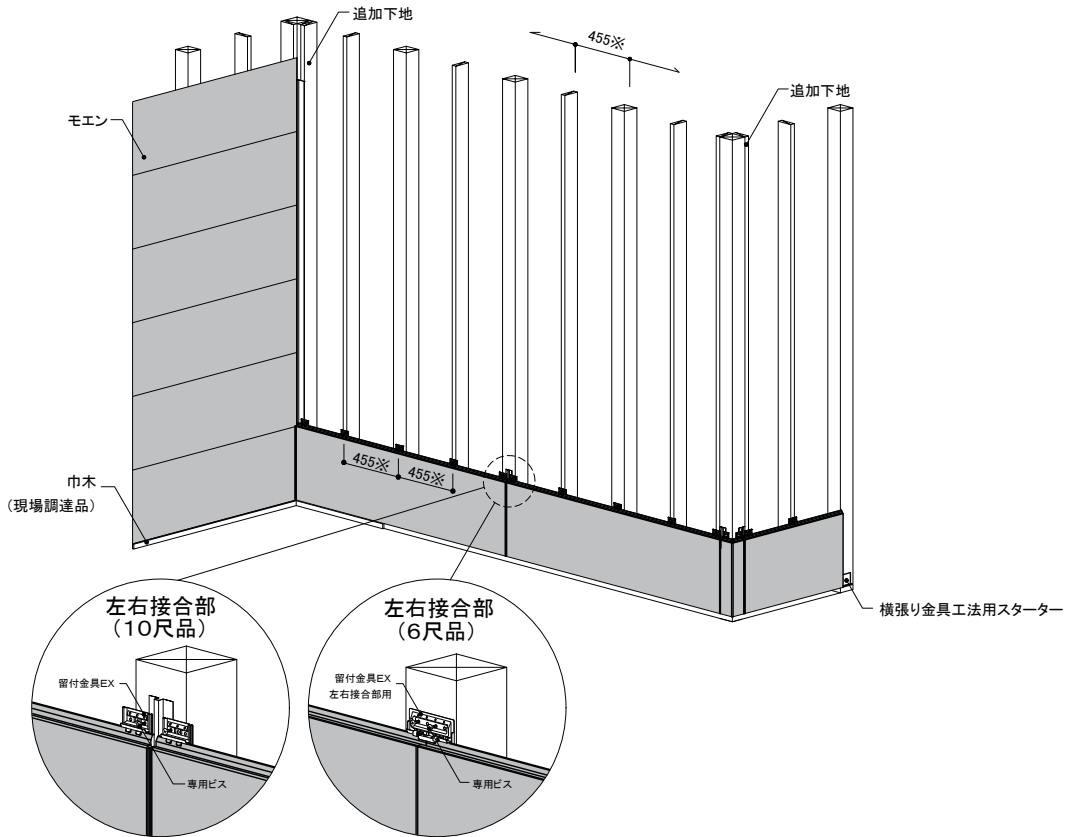
<p>常時水のかかる部屋・厨房などの壁</p> <p>温度・湿度が高くなるうえ、水が直接かかる所であるため、反り・強度低下・割れの原因となります。</p> 	<p>暖炉など、高温になる場所への施工</p> <p>高温になる部分では、モエン・COOLの水分が奪われて縮み、割れなどが起きます。</p> 	<p>タイルなどのモエン・COOLへの直張り(タイル貼り特殊工法を除く)</p> <p>タイルが割れたり、剥離する事があります。</p> 
<p>塗膜の厚いセメントスタッコなどの施工(モルタル塗りを含む)</p> <p>塗膜の厚い塗料は密着強度不足の為、剥離等の原因となります。</p> 	<p>接合部の突き付け施工(COOLを除く)</p> <p>突き付けで施工すると、空調(冷暖房・除湿など)による板の伸縮で隙間が生じたり、板の割れの原因となります。</p> 	<p>モエン・COOLへの重量物の取り付け</p> <p>重量物をビス・釘等でモエン・COOLに直接留め付けしないでください。取り付け物の落下する原因となります。 ※重量物が確実に固定できる下地を、あらかじめ施工してください。</p> 

木下地

屋内側被覆材なし

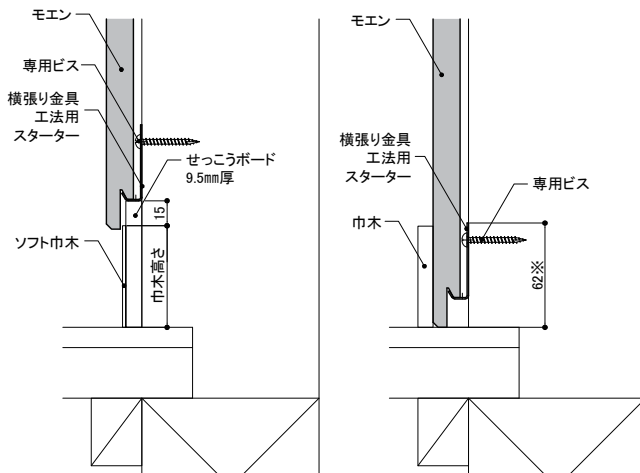
基本構成図

- 留付金具EXを留め付ける柱・間柱の間隔は、10尺品は500mm以下、6尺品は455mmです。
- 入隅部、出隅部では金具類が留付下地として追加下地を設けます。
- 左右接合部は、必ず柱部で設けます。間柱部では金具の留め付けができません。
- 横張り金具工法用スターターは専用ビス(ステンレスビスφ4.1mm×35mm)で留め付けます。
- モエンの実に留付金具EXを確実に納め、専用ビス(ステンレスビスφ4.1mm×35mm)で留め付けます。
- 天井との取り合いなど、モエンの表面から釘打ちする場合は、予めスペーサー05を取り付けた後、先穴をあけてからモエン用釘(ステンレスリング釘φ2.75mm×50mm)を用いて留め付けます。



床との取り合い

- 横張り金具工法用スターターは専用ビス(ステンレスビスφ4.1mm×35mm)を用いて、柱・間柱に500mm以下の間隔で水平に留め付けます。
- ※スターター+幅木の場合は、あらかじめ床の水平を確認しスターターを取り付けてください。

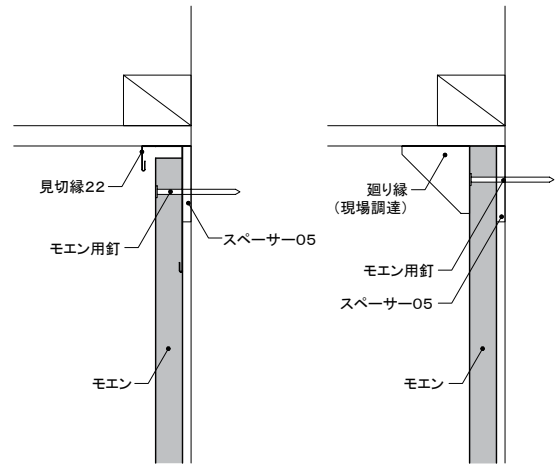


せっこうボード+幅木

スターター+幅木

天井との取り合い

- モエンの張り終わりは、あらかじめスペーサー05などの調整材を取り付けます。
- モエンは先穴をあけてから、モエン用釘(ステンレスリング釘φ2.75mm×50mm)で留め付けます。

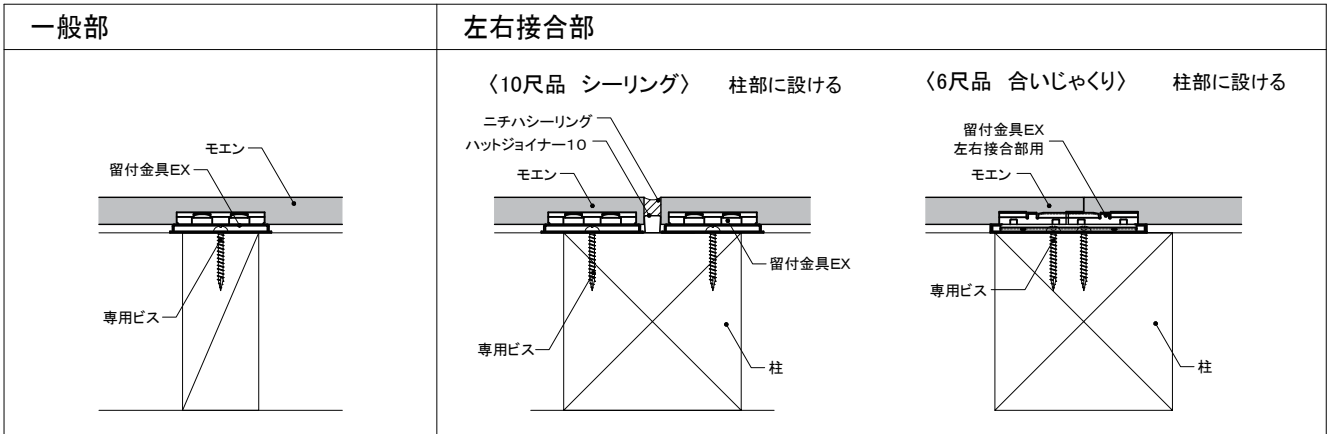


見切縁22

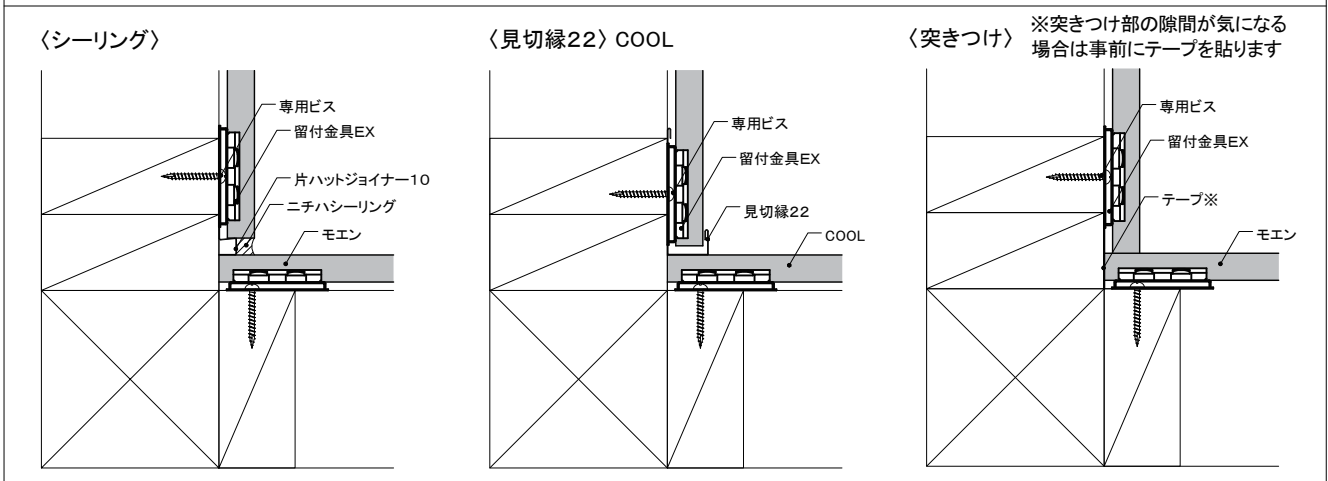
廻り縁

木下地

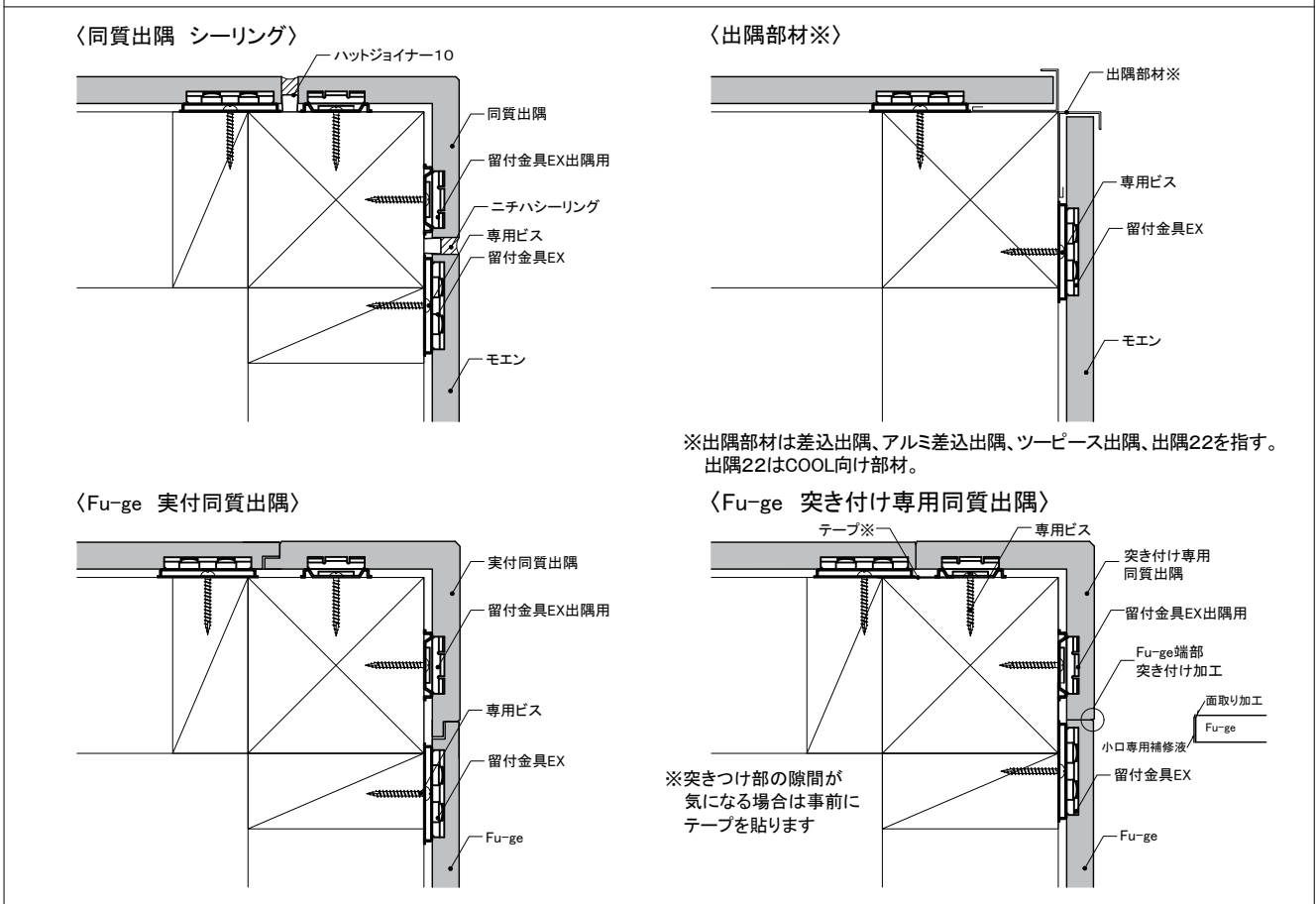
屋内側被覆材なし



入隅部



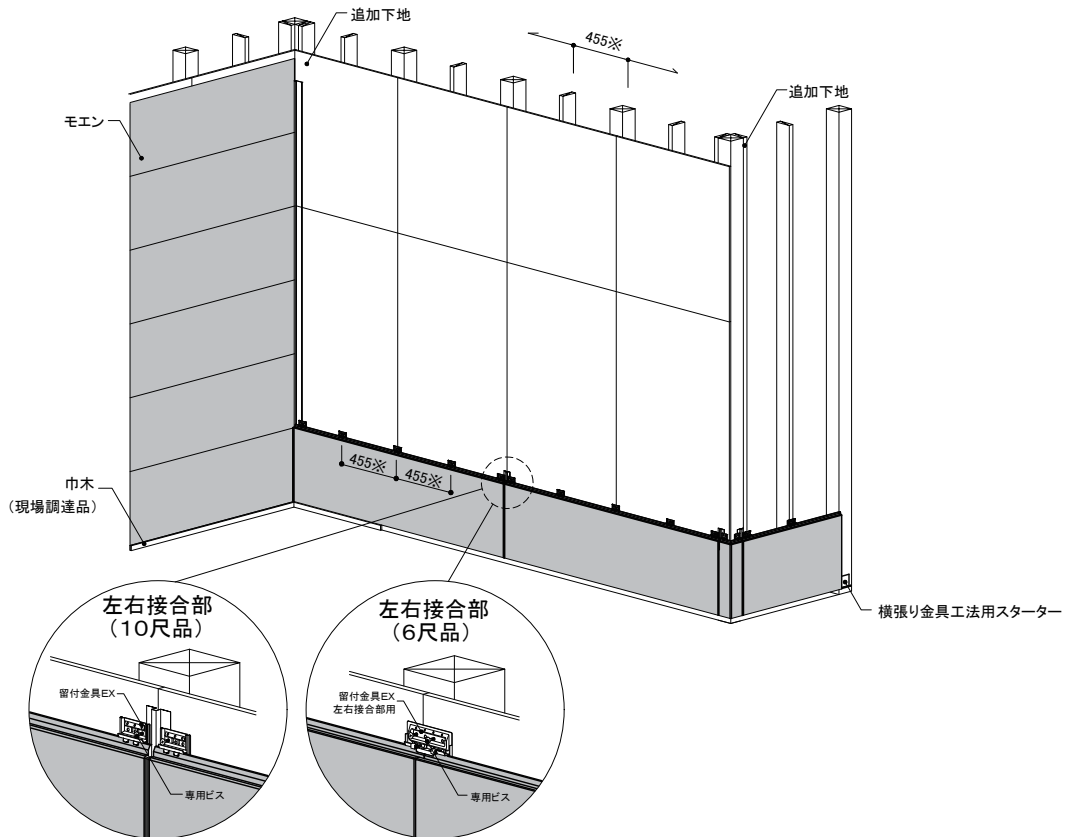
出隅部



屋内側被覆材あり せっこうボード12.5mm

基本構成図

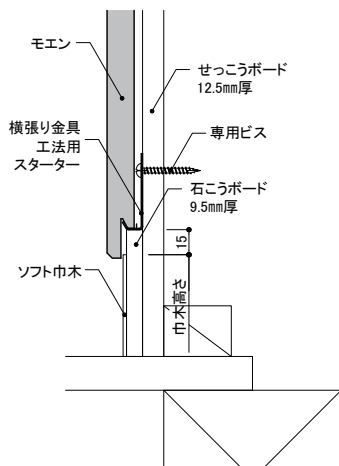
- 留付金具EXを留め付ける柱・間柱の間隔は、10尺品は500mm以下、6尺品は455mmです。
- 入隅部、出隅部では金具類が留付下地として追加下地を設けます。
- 左右接合部は、必ず柱部で設けます。間柱部では金具の留め付けができません。
- 横張り金具工法用スターターは専用ビス(ステンレスビスφ4.1mm×35mm)で留め付けます。
- モエンの実に留付金具EXを確実に納め、専用ビス(ステンレスビスφ4.1mm×35mm)で留め付けます。
- 天井との取り合いなど、モエンの表面から釘打ちする場合は、予めスペーサー05を取り付けた後、先穴をあけてからモエン用釘(ステンレスリング釘φ2.75mm×50mm)を用いて留め付けます。



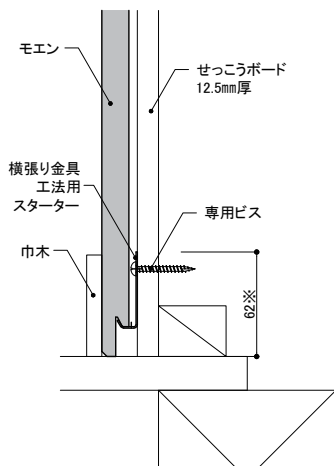
床との取り合い

- 横張り金具工法用スターターは専用ビス(ステンレスビスφ4.1mm×35mm)を用いて、柱・間柱に500mm以下の間隔で水平に留め付けます。

※スターター+幅木の場合は、あらかじめ床の水平を確認しスターターを取り付けてください。



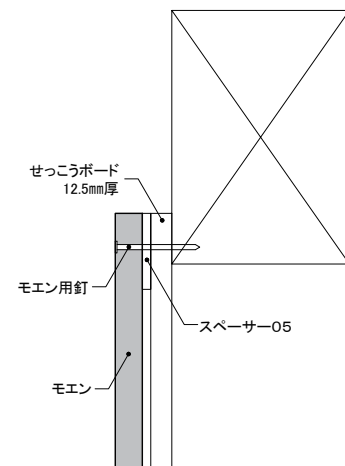
せっこうボード+幅木



スターター+幅木

天井との取り合い

- モエンの張り終わりは、あらかじめスペーサー05などの調整材を取り付けます。
- モエンは先穴をあけてから、モエン用釘(ステンレスリング釘φ2.75mm×50mm)で留め付けます。



木下地

屋内側被覆材あり せっこうボード12.5mm

