

5 アウティ ＜納まり詳細図＞

5- 1	施工のポイント
5- 2	押出し幕板
5- 3	押出し付柱
5- 4	破風納め
5- 5	押出し破風
5- 6	押出し飾縁

本章は、基本的な納まり例を記載していますので、注意事項、禁止事項をご理解いただいたうえで施工してください。

5 アウティ

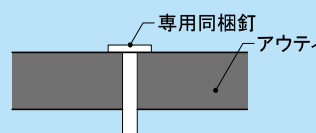
5-1 施工のポイント

- アウティは、外装部材として設計されています。設計施工上の禁止事項を守り使用してください。
 - モルタル壁への埋め込み施工には使用できません。
 - 押出し幕板を、寒冷地域(福島県・宮城県および岩手県の一部を除く)で使用する場合には、上端に水切または見切縁を施工してください。
 - 押出し飾縁は、寒冷地域(福島県・宮城県および岩手県の一部を除く)では開口部に使用できません。
 - 無塗装品(シーラー品)は施工後2カ月以内に弊社が推奨する塗料メーカーの仕様に従って塗装してください。
 - 切断には、オールダイヤモンドチップソー(FX80A、FX100A、FX125A)を使用してください。
 - 不陸が3mm以上ある場合は、下地調整を行ってください。
 - あらわしとなる切断面の処理
 - ・見え掛かりは、モエンシーラーを塗布・乾燥後、アウティペンを塗布してください。
 - ・見え掛かり以外はモエンシーラーを塗布・乾燥後、モエンシーラーを再塗布してください。
- ※基材着色したGLシリーズは切断面が目立ちませんが、処理が必要です。
- ドリルで先孔(φ2.8~3.0mm程度)をあけてから留め付けてください。
(鉄骨下地の場合は、専用ステンレスリーマテクスネジで留め付けるため、先孔は不要です。)

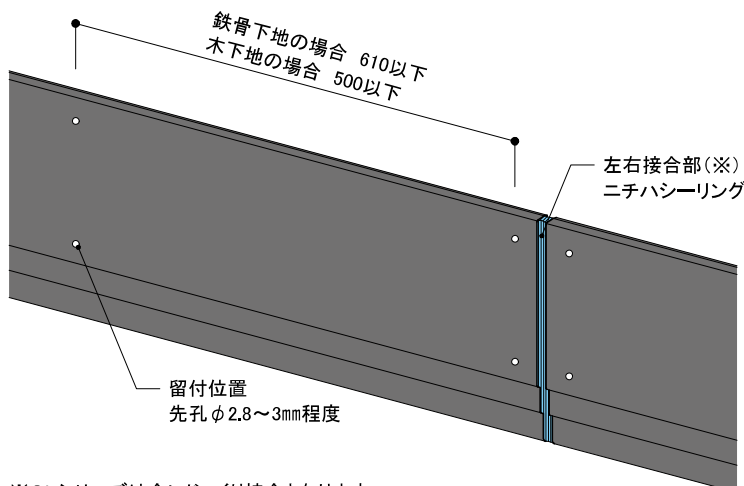
注意 先孔は、アウティ本体のみ、またはその下にくるモエンまでとしてください。
下地(木胴縁や躯体)まであけてしまうと、釘やビスの固定力が不足するおそれがあります。

- 留付位置が「NICHIIHA内外装建材総合カタログ」に表示されているものは、表示位置に留め付けてください。
(表示されていないものは、幅方向2本留めとし、端部距離は30mm程度としてください。)
- <留付間隔>
- 木下地の場合:500mm以下 鉄骨下地の場合:610mm以下
 - アウティ専用釘は、必ず胴縁、補助胴縁に留め付けてください。

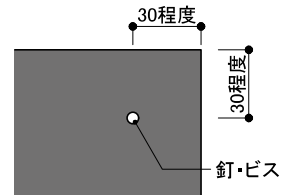
注意 釘頭は、製品表面より沈めないでください。
割れ・欠けが発生するおそれがあります。



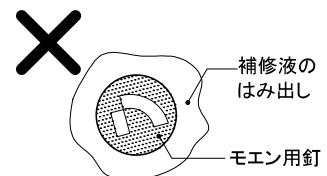
- 接合部は10mm程度の隙間を設け、専用バックアップ材を使用してください。小口面にプライマーを塗布し乾燥後、プライマーを再度塗布してニチハシーリングを充填してください。
 - 補修には、補修用パテ、アウティペンを使用してください。
- ※補修面積は極力最小範囲とし、補修部分に補修液の砂の凹凸が残る程度に薄く塗布してください。
- GLシリーズはアウティペンセットに同梱されている専用砂を攪拌済みの主剤に全量添加し、砂と塗料が均一に混ざるまで攪拌棒で十分に攪拌し、同梱の刷毛で攪拌しながら補修してください。
- ※主剤のみであったり、砂添加時の攪拌が不十分な場合には、色違いや色ムラ、塗膜性能の低下が起こるおそれがあります。



※GLシリーズは合いじゃくり接合となります。



禁止 釘頭より広く塗り拡げられたり、厚く塗布しないでください。

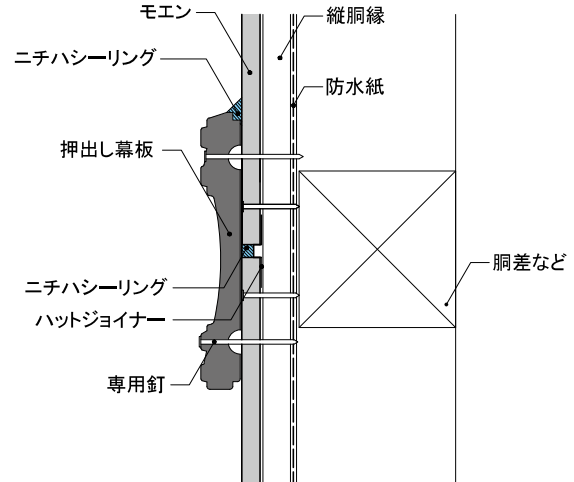
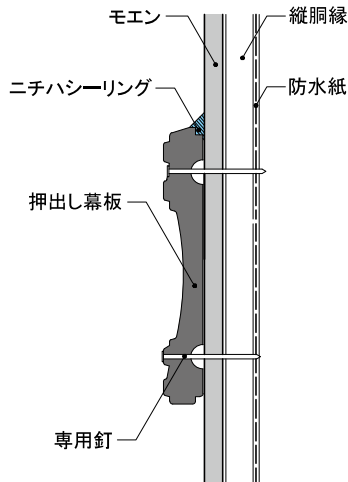


5 アウティ

5-2 押し幕板

①モエン:釘打ち施工

●押し幕板は上部をマスキングテープで養生後、プライマーを塗布し、ニチハシーリングを施工します。



5-2 押し幕板

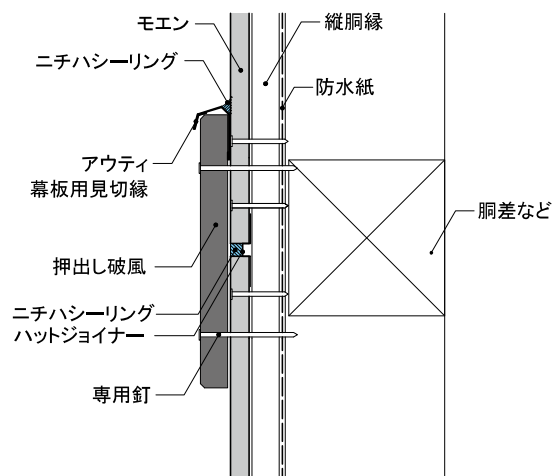
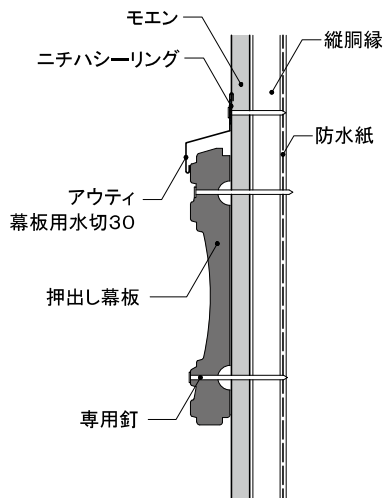
②モエン:釘打ち施工(寒冷地※)

<上端を水切で納める場合>

- 押し幕板を寒冷地域で使用する場合は、上端に水切を施工してください。
- ニチハシーリングを先に施工し、アウティ幕板用水切30を釘打ちしてください。
- アウティ幕板用水切30は厚み18~27mmのアウティに対応します。

<上端を見切縁で納める場合>

- 押し幕板を寒冷地域で使用する場合は、上端を見切縁で納めることもできます。
- アウティ幕板用見切縁を釘打ちしてから、ニチハシーリングを施工してください。
- アウティ幕板用見切縁は厚み18mmまでのアウティに対応します。



※福島県・宮城県および岩手県の一部を除く。

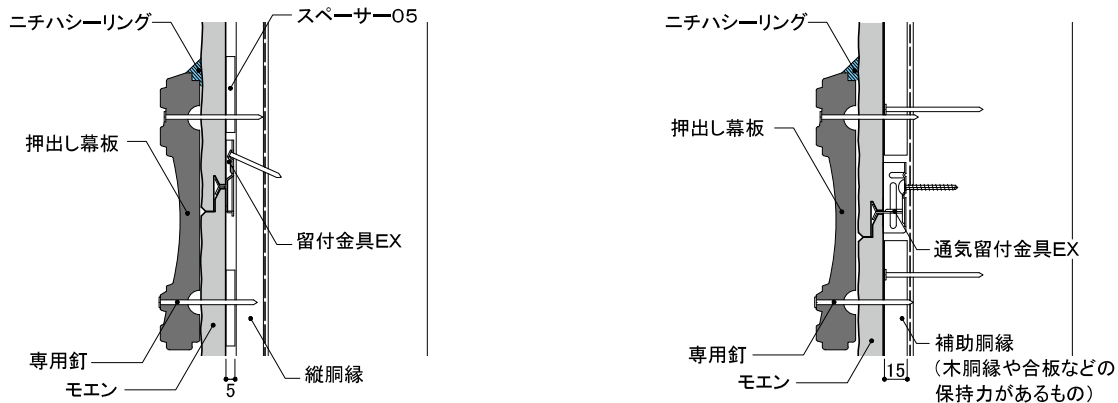
釘頭 釘頭は製品表面より沈めないでください。割れ・欠けが発生するおそれがあります。

5 アウティ

5-2 押し幕板

③モエン:木造金具施工

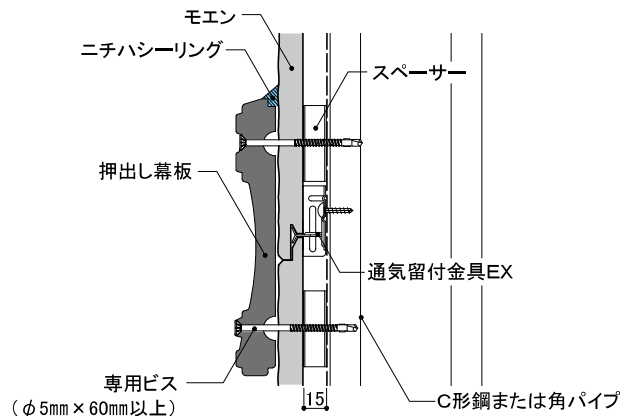
- モエン金具施工の場合には、モエン施工前に、スペーサー、合板などの補助胴縁を取り付けます。
(専用釘は胴縁、補助胴縁に留め付けてください。)
- ※通気金具施工の場合、中空のスペーサーは補助胴縁としては使用しないでください。
- 補助胴縁はモエンの通気層をふさがないように取り付けます。
- 押し幕板の上部をマスキングテープで養生後、プライマーを塗布し、ニチハシーリングを施工します。



5-2 押し幕板

④モエン:鉄骨造金具施工

- 鉄骨下地の場合には、モエン施工前にスペーサーを取り付けます。専用ビス(ステンレスリーマテクスネジ $\phi 5\text{mm} \times 60\text{mm}$ 以上)でC形鋼または角パイプに留め付けてください。

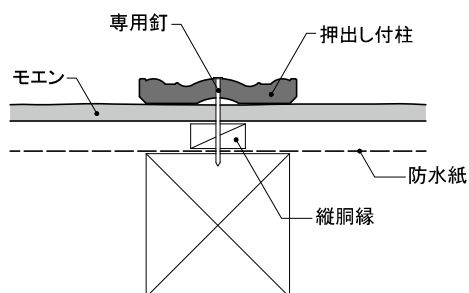


5-3 押し付柱

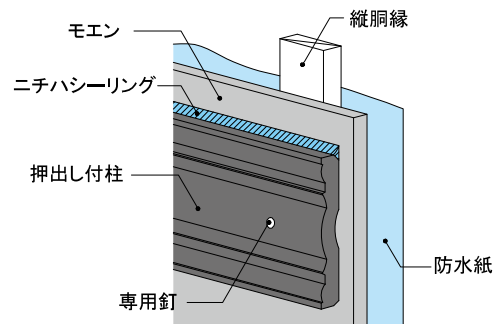
付柱・幕板

- 押し付柱の水平方向への取り付け時は、上部をマスキングテープで養生後、プライマーを塗布し、ニチハシーリングを充填します。

<付柱として使用する場合>



<幕板として使用する場合>

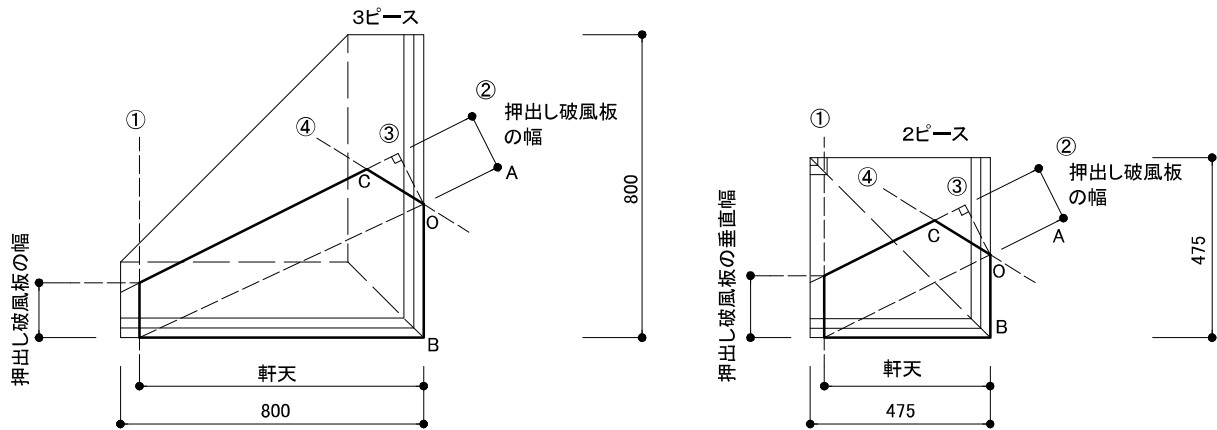


釘頭 釘頭は製品表面より沈めないでください。
割れ・欠けが発生するおそれがあります。

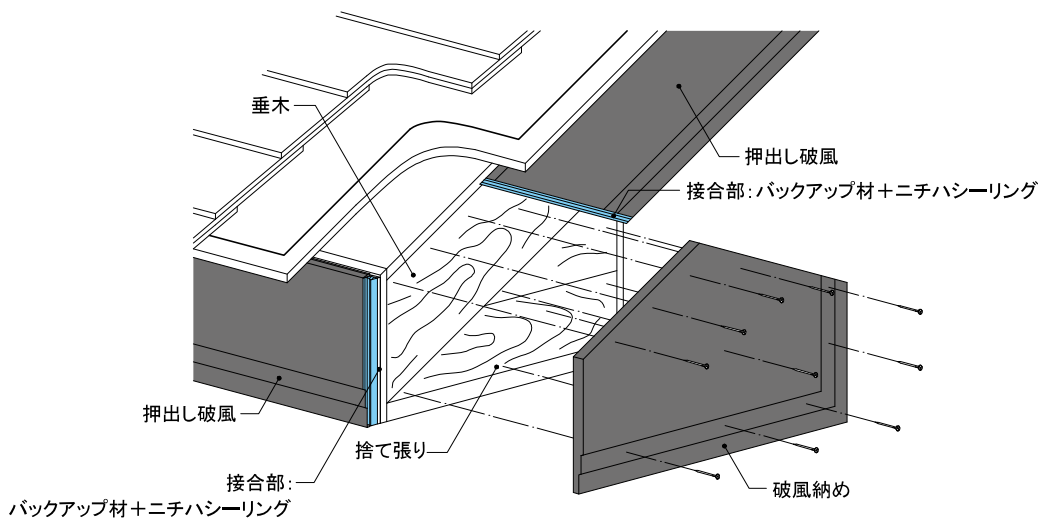
5 アウティ

5-4 破風納め

- JA7600、JA79□□□は2つのピース、JA7700は3つのピースを接着成形しています。
(□には色番号が入ります。)
- 以下の手順で切断してください。
ライン① 軒天にあわせて切断します。
ライン② 押し破風板の幅、屋根勾配にあわせて切断します。
ライン③ 屋根勾配からの垂線が押し破風板の幅になる点Oを付けます。
ライン④ ∠AOBの2等分線OCで切断します。
- 押し破風板の端部はライン④にあわせて切断します。



- 下地組みに破風板を捨て張りします。
- 各ピースに3本以上専用釘で留め付けます。
- 釘打ち位置は接着部を避け、端部距離30~50mm、300mm間隔を目安としてください。
- 押し破風板と破風納めの間はバックアップ材を装填し、ニチハシーリングを充填します。



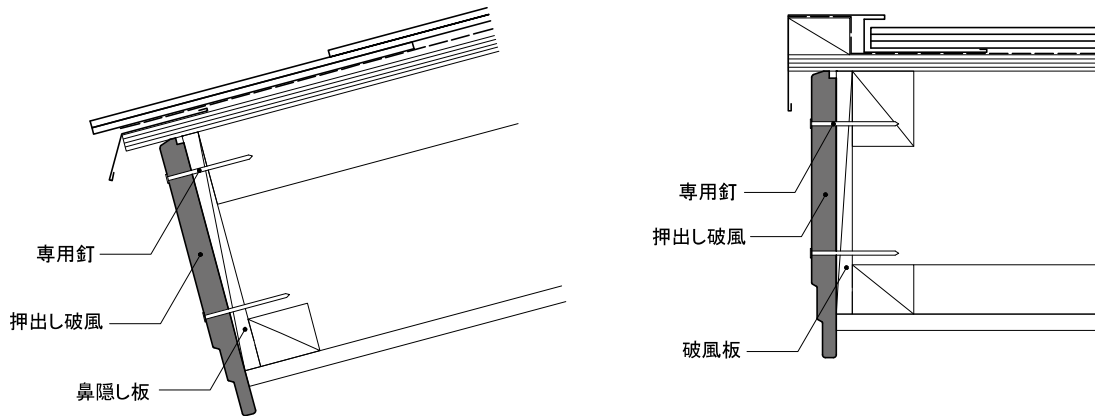
釘頭 釘頭は製品表面より沈めないでください。
割れ・欠けが発生するおそれがあります。

5 アウティ

5-5 押し破風

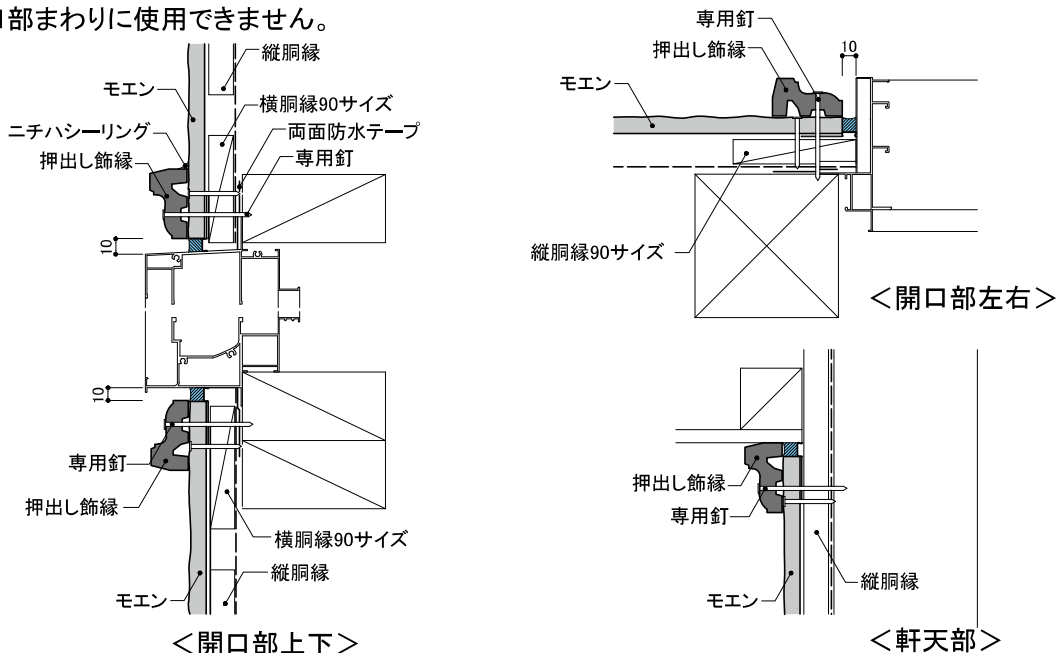
鼻隠し・破風板

- 下地組みに鼻隠し板・破風板を捨て張りします。
 - 押し破風の厚さを考慮して屋根材を施工します。
 - 軒天の位置を考慮して押し破風を取り付けます。
 - 樋受け金物を取り付ける際には、押し破風に先孔をあけます。
- ※鉄骨下地の場合、押し破風を留め付けるステンレスビスは、ねじ山が鉄骨下地に3山程度かかる長さのものとなります。
- ※鉄骨下地については、物件ごとで鉄骨下地の組み方が異なりますが、アウティを留め付けられるような下地組みとしてください。



5-6 押し飾縁

- アウティを取り付けるモエンの裏側には、必ず縦、横胴縁組みを行い、専用釘で胴縁に留め付けます。
 - サッシと押し飾縁に10mm程度の隙間を設けます。(軒天部は不要です。)
 - 開口部上側のみ押し飾縁の上部をマスキングテープで養生後、プライマーを塗布し、ニチハシーリングを充填します。
 - サッシ下側は、モエン仕上げ面より、30mm以上の出寸法が確保できるサッシとします。出寸法が確保できない場合は、サッシ水切を取り付けて、サッシからの伝い水が直接押し飾縁に伝わらないようにします。
- ※寒冷地域(福島県、宮城県および岩手県の一部を除く)では、適切な凍害防止措置を講ずることが難しいため、開口部まわりに使用できません。



釘頭 釘頭は製品表面より沈めないでください。
割れ・欠けが発生するおそれがあります。