

1 本認定の主なポイント

① 釘施工可能な耐火構造

強化せっこうボード(防水・防カビタイプ)^{*}を釘施工とすることで、大幅な省施工化が望めます。

② 内装なし仕様

内装材なしで耐火構造を実現しました。内装材が不要な非住宅物件に最適です。

③ 目地テープなし

強化せっこうボード(防水・防カビタイプ)^{*}の目地部には、目地テープが不要な耐火構造です。

④ 合成柱・合成梁の認定も取得

合成柱・梁の認定を使用することで、より自由度の高い設計が可能です。

^{*}せっこうボードは強化せっこうボード(防水・防カビタイプ)を必ず使用してください。

2 認定の概要

2-1 外壁1時間耐火構造 (断熱材なし)FP060NE-0265-2(1) 主要構成部材
(断熱材あり)FP060NE-0265-2(2)

外装材：センターサイディング(NS型^(※) 限定)

縦張り〔金属胴縁工法〕

通気胴縁：金属胴縁15

防水紙：透湿防水シート

屋外側被覆材：強化せっこうボード(防水・防カビタイプ)

下張り 21mm以上 + 上張り 15mm以上

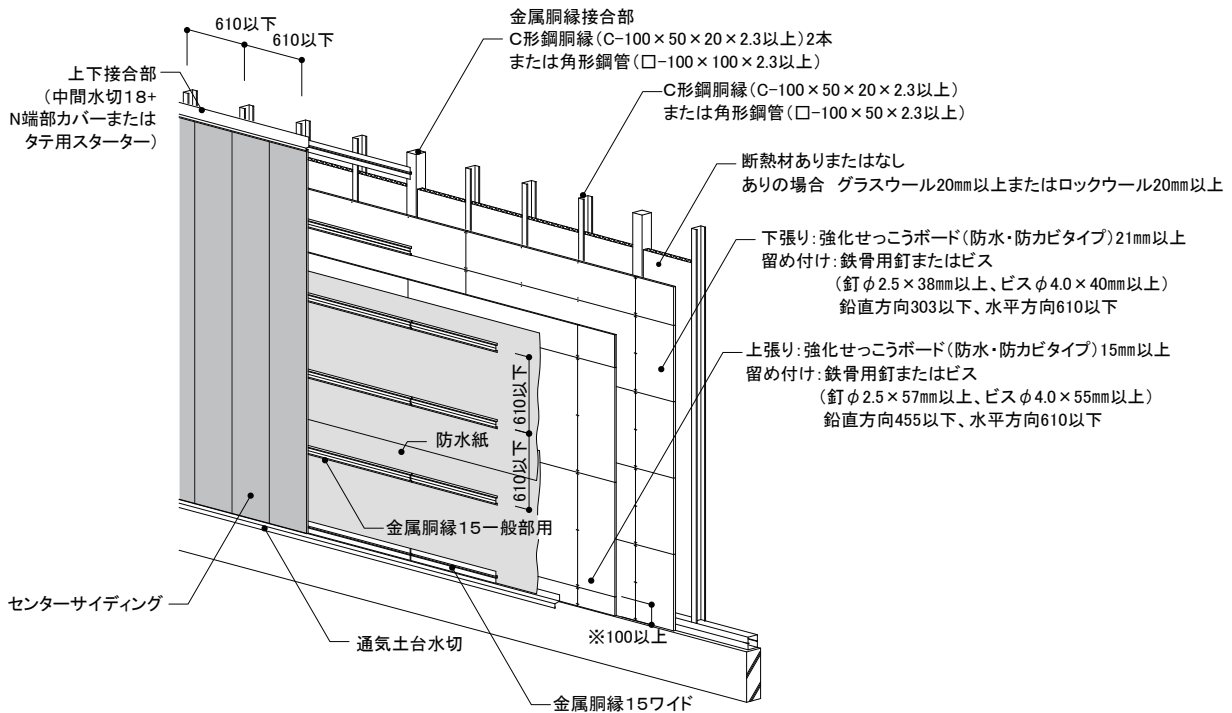
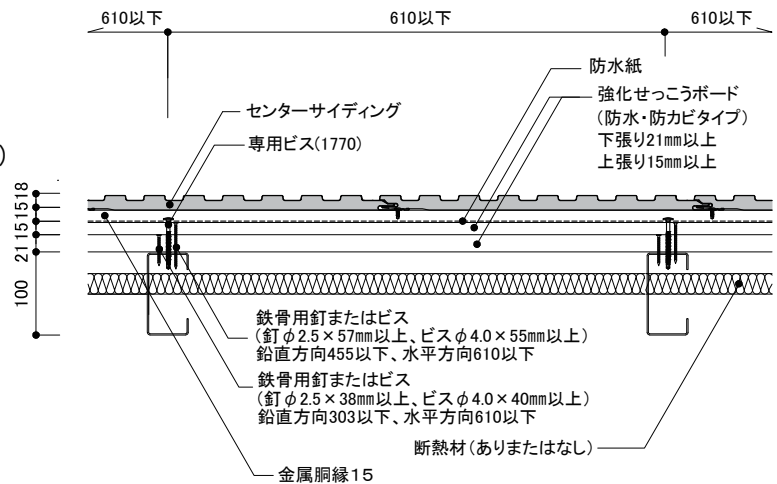
胴縁材：鉄骨胴縁(C形鋼または角形鋼管)

断熱材：ありまたはなし

グラスウール厚さ 20mm以上または

ロックウール厚さ 20mm以上

^{*}芯材：イソシアヌレートフォーム(HFO)



下地組図(屋外側)

^{*}下張りと上張りの強化せっこうボード(防水・防カビタイプ)の目地はそろわないようにしてください。
横目地は必ず100mm以上ずらしてください。

3 適用条件

本工法は金属サイディングを使用し、以下の条件を満たす建築物に制限します。

構造	鉄骨造(高さ30m以下)※	外装材	センターサイディング(NS型※)限定)
部位	外壁(非耐力)	外装材施工法	縦張り 金属胴縁工法

※建物にかかる風圧力に応じて、補強用ビス(P.150)を使用してください。耐風圧性能などの詳細については最寄りの弊社営業所までお問い合わせください。

※芯材：インシアヌレートフォーム(HFO)

4 耐風圧性能

金属胴縁を使用する本工法の耐風圧性能(負圧の破壊値)は、以下のとおりです。設計に際しては適切な安全率を見込んでください。(推奨安全率1.6以上)

型名	柄名	金属胴縁(@610)
NS型	ネオスパン 光	-1800
	ネオスパン プレミアム	

5 使用可能サイディングと下地基準

金属サイディングおよび施工法は、原則として下表とします。

躯体構法	胴縁(縦胴縁)	通気胴縁(横胴縁)	サイディングの張り方向	留付方法(施工)	使用可能なサイディング
鉄骨造(外壁非耐力)	軽量形鋼(C形鋼または角形鋼管)@610mm以下	金属胴縁15@610mm以下	縦張り	金属胴縁へビス留め施工	NS型 ネオスパン(光/プレミアム)

6 各部の規定・施工

■胴縁の施工

●材質・寸法 鉄骨胴縁を下地とします。鋼材は下表に示します。

規格	サイズ	方向	胴縁間隔
JIS G 3350 一般構造用軽量形鋼	C-100×50×20×2.3mm以上	縦胴縁 (金属胴縁：横方向 サイディング：縦張り)	610mm以下
JIS G 3466 一般構造用角形鋼管	□-100×50×2.3mm以上		

■面材の施工

●屋外側被覆材の施工※

被覆材	規格	厚さ	留め付け
強化せっこうボード(防水・防カビタイプ) 被覆材は強化せっこうボード(防水・防カビタイプ)を必ず使用してください。	JIS A 6901	下張り：21mm以上 上張り：15mm以上	固定用材料：鉄骨用釘またはドリリングタッピンビス 下張り：釘φ2.5×38mm以上、ビスφ4.0×40mm以上 (留付間隔：鉛直方向303mm以下、水平方向610mm以下) 上張り：釘φ2.5×57mm以上、ビスφ4.0×55mm以上 (留付間隔：鉛直方向455mm以下、水平方向610mm以下)

鉄骨用釘は施工前に試し打ちを行い、空気圧等を調節することで釘頭がせっこうボードにめり込まないように注意してください。上張りのせっこうボードは下張りのせっこうボードの目地と重ならないように、ずらして張り付けます。せっこうボードを施工後2週間以内に防水紙を施工してください。

※下張りと上張りの強化せっこうボード(防水・防カビタイプ)の横目地は必ず100mm以上ずらしてください。

■断熱材の施工

種類	規格	サイズ
なし	—	断熱材なし
グラスウール	JIS A 9504・JIS A 9521	20mm厚以上、10kg/m ³ 以上
ロックウール	JIS A 9504・JIS A 9521	20mm厚以上、10kg/m ³ 以上

胴縁間にグラスウールまたはロックウールを充填します。断熱材なしにすることもできます。

■外壁材の施工

●設計・施工

防水紙の重ね代は上下90mm以上、左右150mm以上としてください。

使用できる外装材は、センターサイディングNS型のみです。その他のサイディングの施工はできません。

外装材の施工は、上張りの強化せっこうボード（防水・防カビタイプ）の上に、防水紙をたるみ、しわが無いように工業用ステーブルで留め付けてください。

金属胴縁15は610mm以下の間隔で配置し、専用ビス（JK1770）を使用して、610mm以下の間隔で鉄骨下地に留め付けてください。

サイディングを目地通りよく、不陸、目違いがないように専用ビスで留め付けてください。

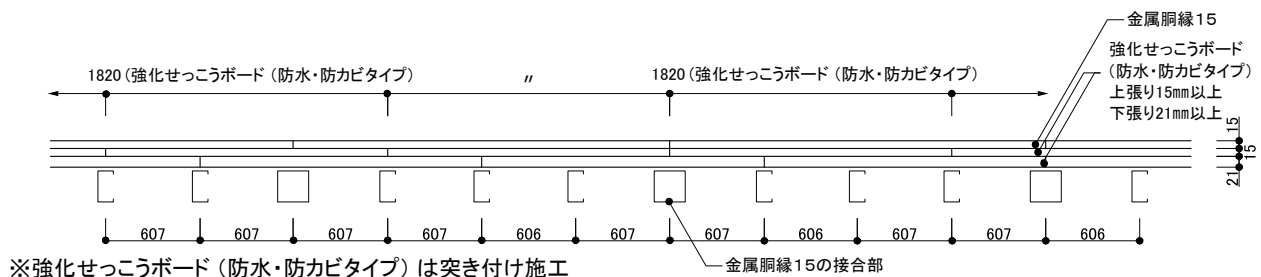
主な部材	品名	品番	サイズ・形状	用途
端部カバー	N端部カバー	AMKFF0**	—	土台部、開口上、上下接合部
見切縁	N見切縁18	AMKEF0**	—	開口下、開口左右、入隅
出隅鋼板受け	S出隅鋼板受け18	ADU1F00A	—	出隅
出隅カバー	S出隅カバー	ADS2*0**	—	出隅
中間水切	中間水切18	ATM6F0**	—	上下接合部
金属胴縁	金属胴縁15一般部用	KN2045	断面2次モーメント I _x =0.4cm ⁴ 、I _y =5.7cm ⁴	通気胴縁（一般部）
	金属胴縁15ワイド	KN2070	断面2次モーメント I _x =0.4cm ⁴ 、I _y =8.7cm ⁴	通気胴縁（土台部、上下接合部、開口部）
留付材	ステンレスドリルネジ	JK1770	φ5×60mm	金属胴縁留付用
	ステンレススキャドドリルビス	JK1780**	φ4.5×25mm	本体凹部補強用（NS型 ネオスパン向け）
	ステンステクスネジ	JK1510	φ4.5×10mm	サイディング留付用
	ステンスドリルネジ	JK1740	φ4.5×27mm	サイディング表面 留付用
	平頭ねじ	KN65	φ4.8×13mm	付属部材留付用
スターター	タテ用スターター	AST5F0**	—	土台部、上下接合部

■胴縁（C形鋼・角形鋼）の割り付け例

強化せっこうボード（防水・防カビタイプ）を切断せずに割り付ける場合の例です。

金属胴縁15（長さ2990mm）は胴縁（C形鋼・角形鋼）の割り付けに応じて切断して施工してください。

金属胴縁15を継ぐ際は胴縁をC形鋼ダブルまたは角形鋼としてください。



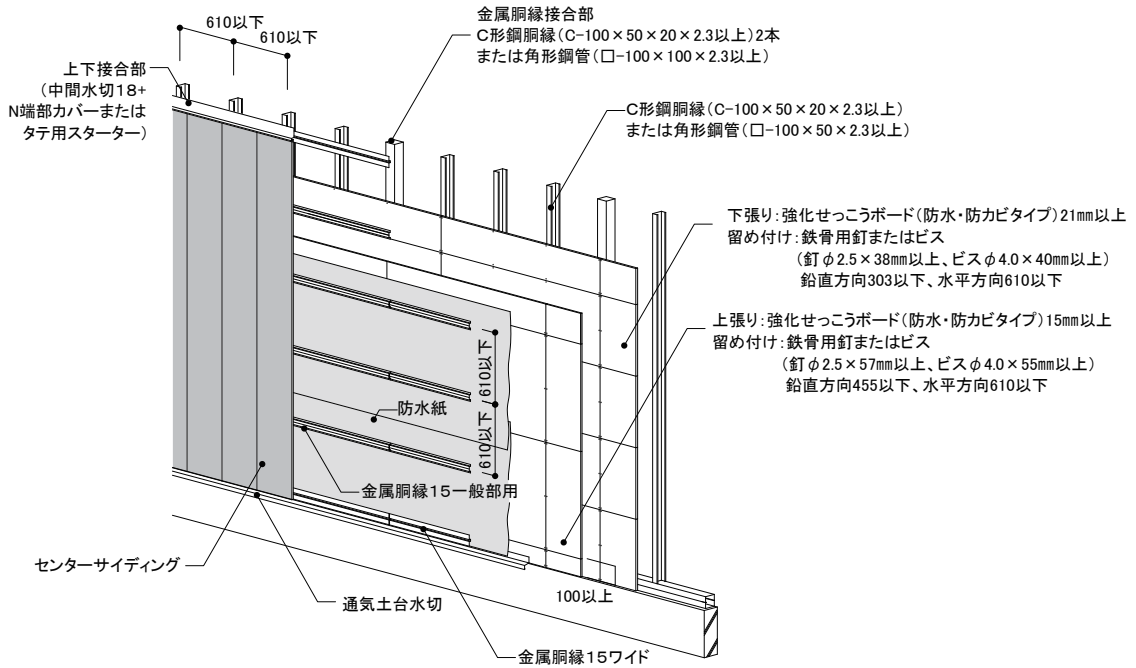
注意



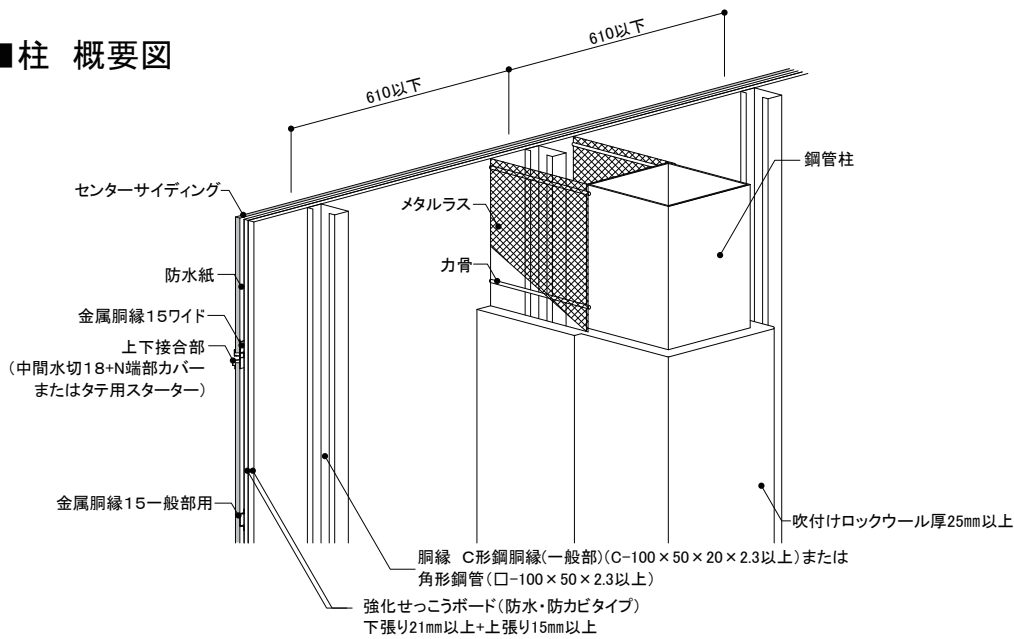
施工上の注意事項

- 強化せっこうボードおよび金属胴縁15を施工する際は防水紙に墨出しなどを行い、胴縁（C形鋼など）に確実に釘・ビスを留め付けてください。

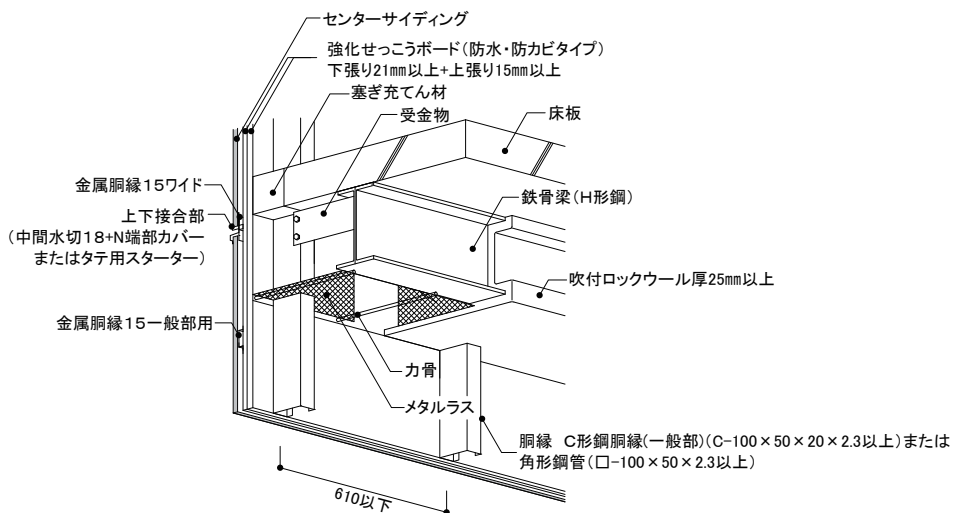
■外壁 概要図



■柱 概要図



■梁 概要図

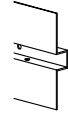


図は中間水切ありで表現しています。

1時間耐火構造

鉄骨下地

金属胴縁



縦張り



センターサイディング

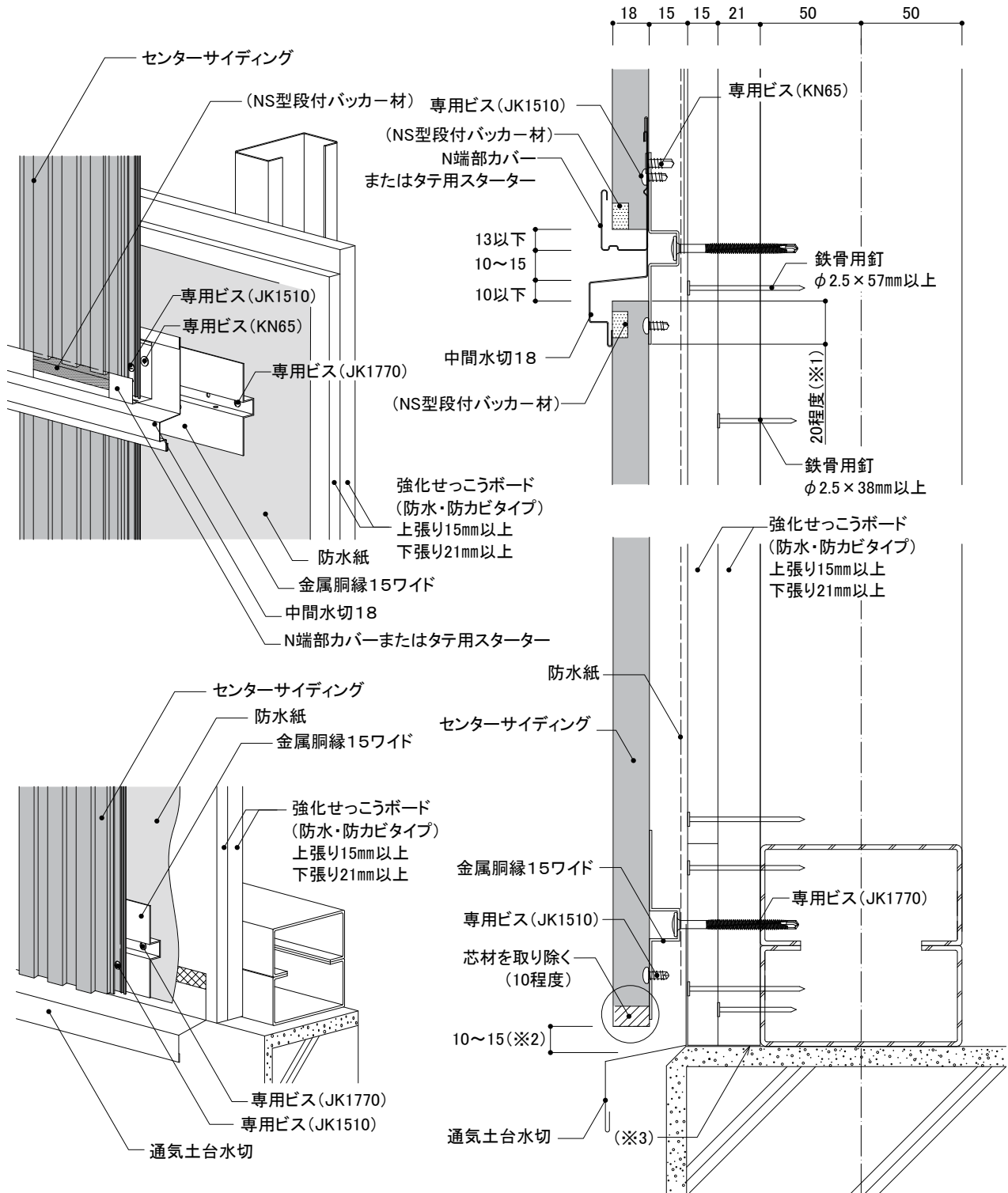
NS型

上下接合部

中間水切+N端部カバーまたはタテ用スターター

土台部

端部芯材切り欠き

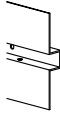


※1 金属胴縁15ワイド1本に上下接合部を施工する場合、下側のセンターサイディングは金属胴縁15ワイド下端から20mm程度重ねて配置します。
 ※2 土台部のC形鋼と縦下地のC形鋼との隙間に留意し、土台水切および金属胴縁15の位置を調整してください。
 ※3 吹き上げ等による雨水浸入を防ぐため、止水処理が確実に実行されていることを確認してください。
 注: 下地鉄骨胴縁はC-100×50×20を使用した場合の図面です。
 注: 断熱材なしの構成で表現しています。

1時間耐火構造

鉄骨下地

金属胴縁



縦張り



センターサイディング

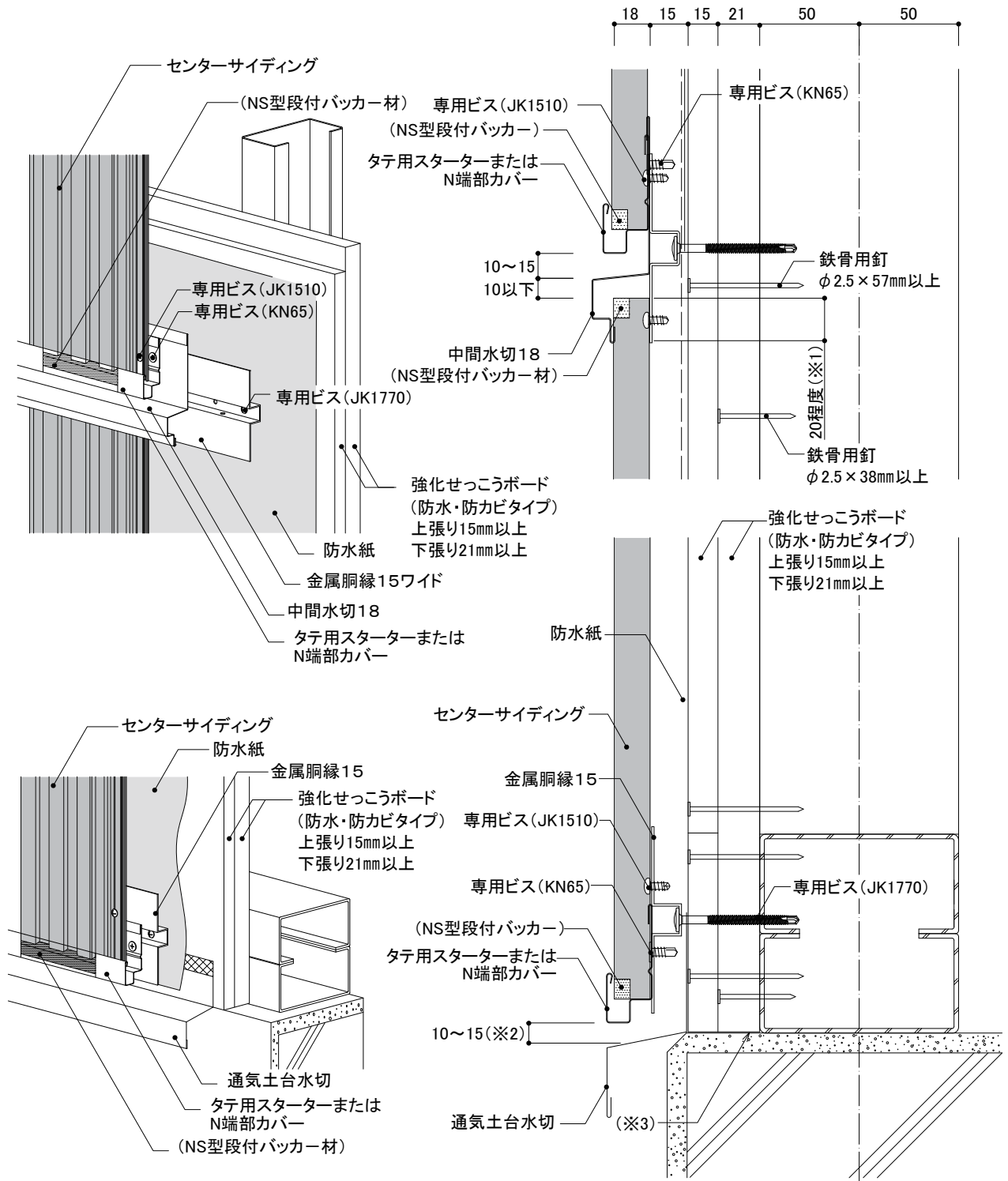
NS型

上下接合部

中間水切+タテ用スターターまたはタテ用スターター

土台部

通気土台水切+タテ用スターター



※1 金属胴縁15ワイド1本に上下接合部を施工する場合、下側のセンターサイディングは金属胴縁15ワイド下端から20mm程度重ねて配置します。

※2 土台部のC形鋼と縦下地のC形鋼との隙間に留意し、土台水切、金属胴縁15および端部カバーの位置を調整してください。

※3 吹き上げ等による雨水浸入を防ぐため、止水処理が確実に行われていることを確認してください。

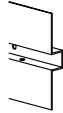
注: 下地鉄骨胴縁はC-100×50×20を使用した場合の図面です。

注: 断熱材なしの構成で表現しています。

1時間耐火構造

鉄骨下地

金属
胴縁



縦
張り

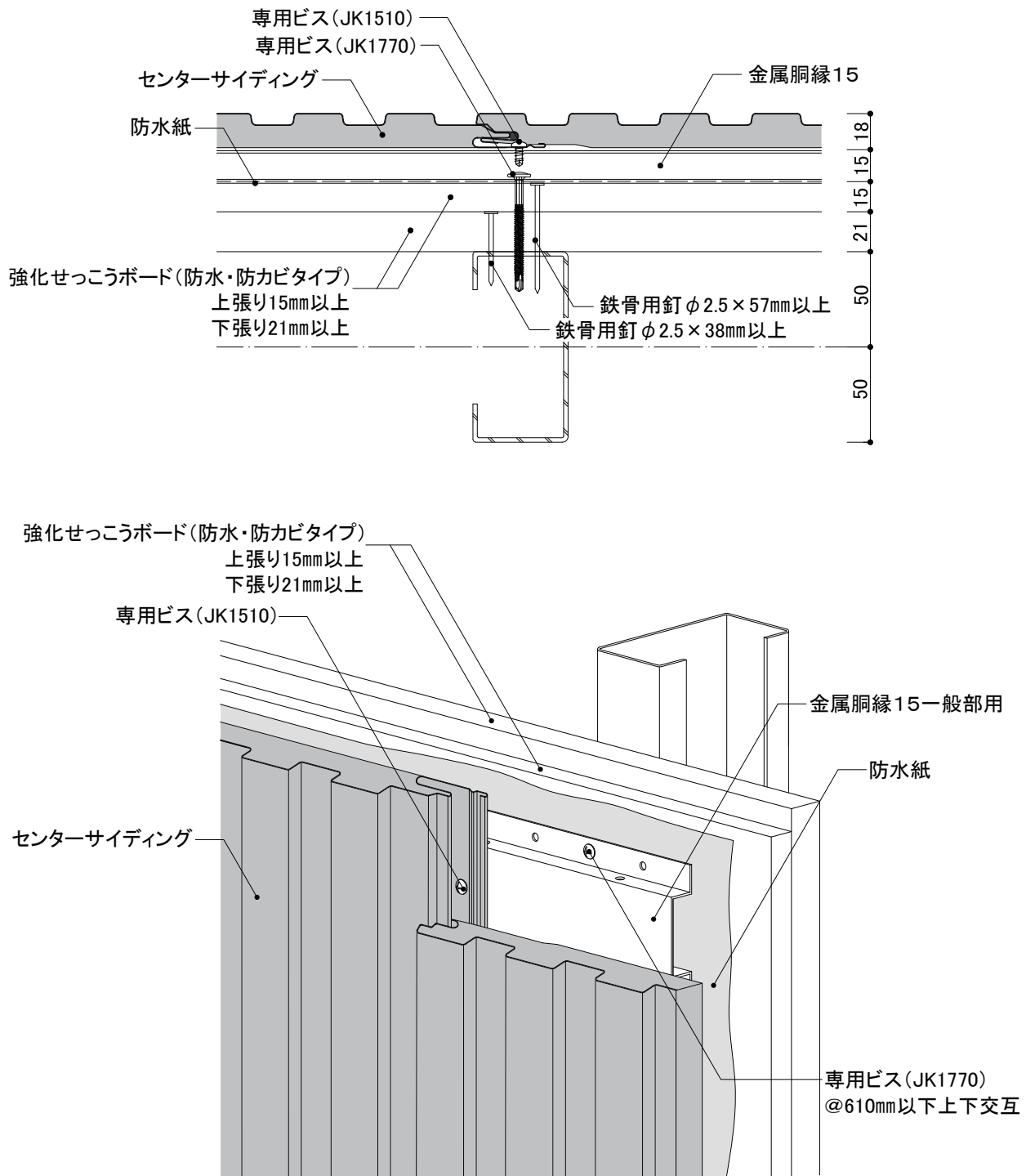


センターサイディング

NS型

左右接合部

嵌合

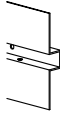


注: 下地鉄骨胴縁はC-100×50×20を使用した場合の図面です。
注: 断熱材なしの構成で表現しています。

1時間耐火構造

鉄骨下地

金属胴縁



縦張り



センターサイディング

NS型

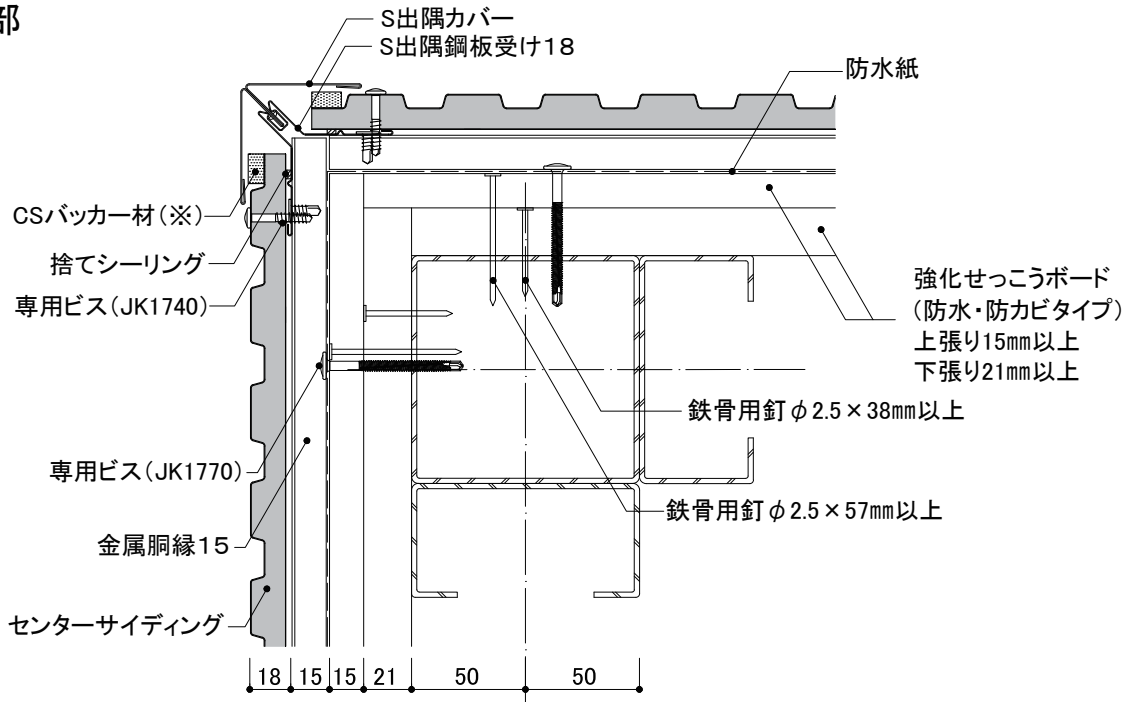
出隅部

S出隅鋼板受け18+S出隅カバー

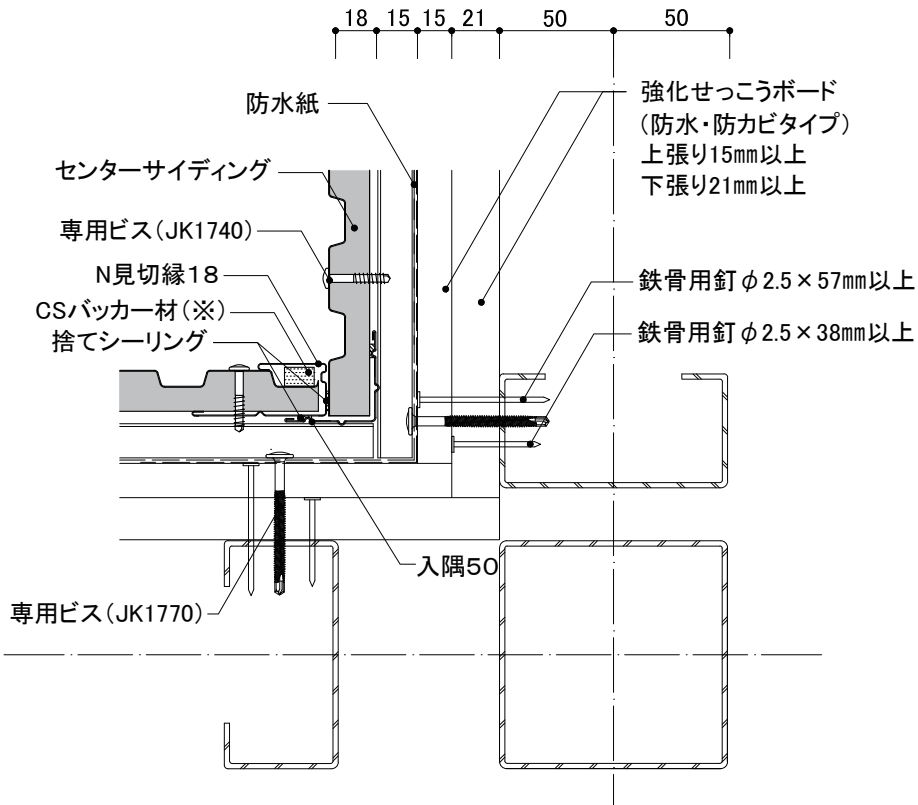
入隅部

N見切縁18

■ 出隅部



■ 入隅部



※: センターサイディング端部が柄凹部でN見切縁18およびS出隅カバーと隙間ができる場合は、必要に応じて図のようにCSバッカー材を貼り付けます。

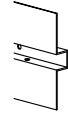
注: 下地鉄骨胴縁は□-100×100およびC-100×50×20を使用した場合の図面です。

注: 断熱材なしの構成で表現しています。

1時間耐火構造

鉄骨下地

金属胴縁



縦張り



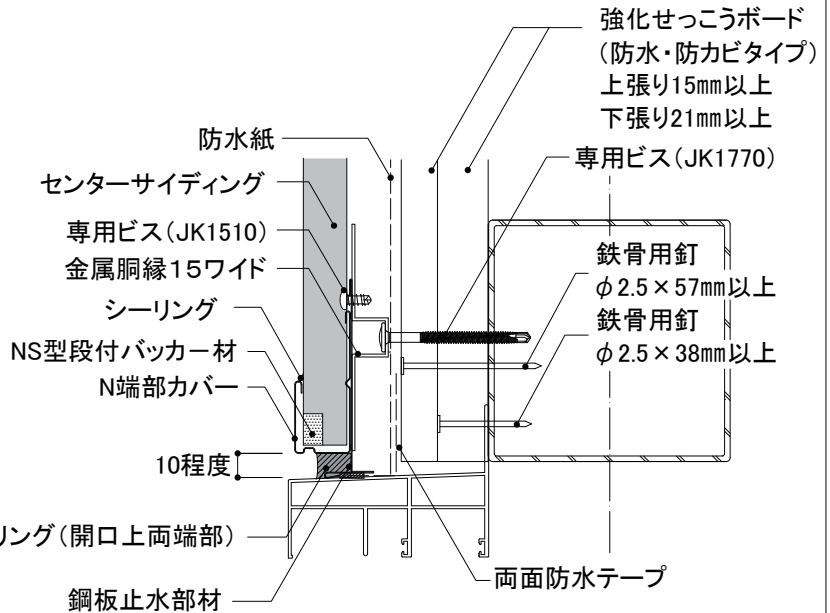
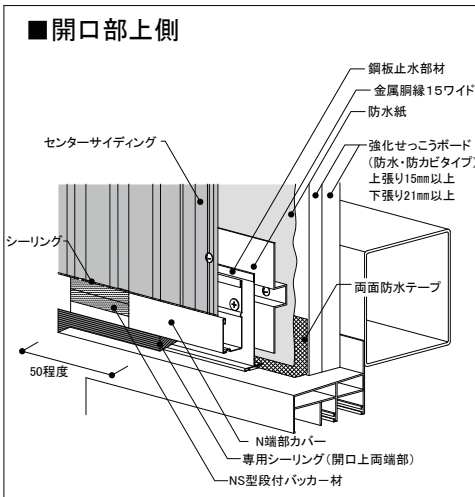
センターサイディング™ NS型

開口部周囲

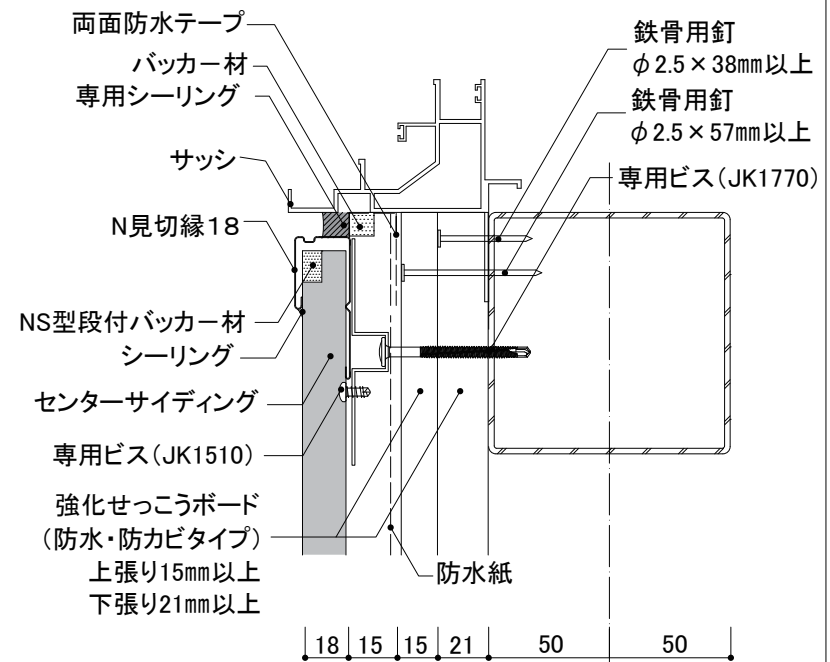
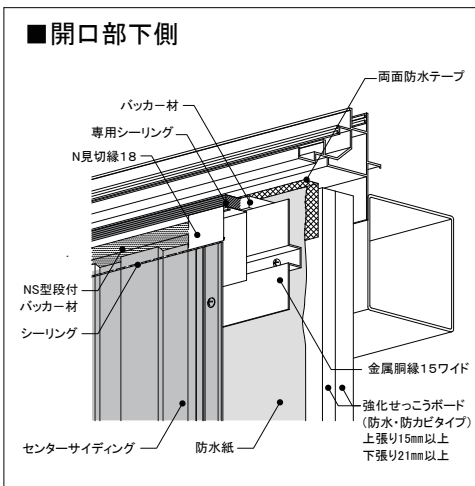
開口部上側(鋼板止水部材)

開口部下側

■開口部上側



■開口部下側

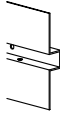


注: 下地鉄骨胴縁はC-100×50×20、サッシは鉄骨造用外付けサッシを使用した場合の図面です。サッシの納まりについてはサッシメーカー様にお問い合わせください。
注: 断熱材なしの構成で表現しています。

1時間耐火構造

鉄骨下地

金属胴縁



縦張り



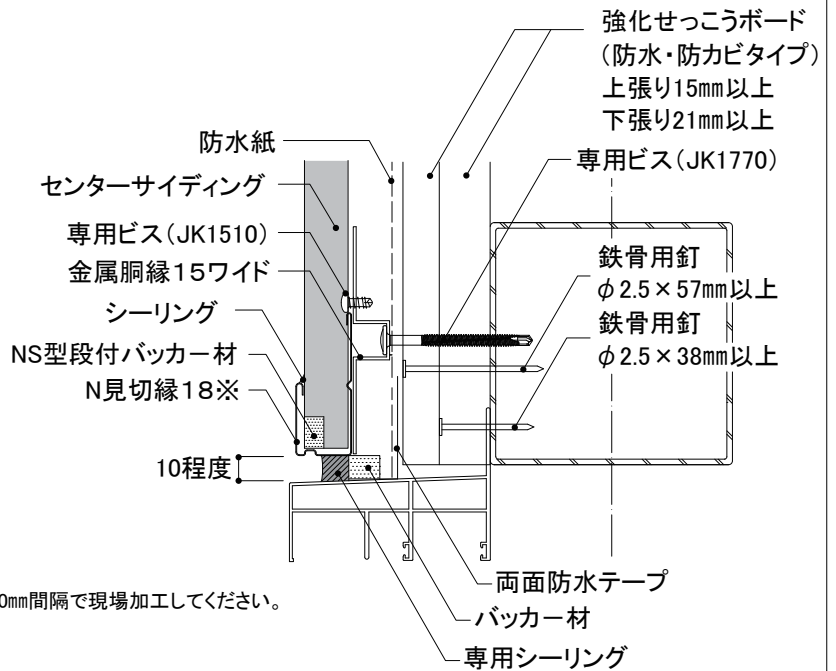
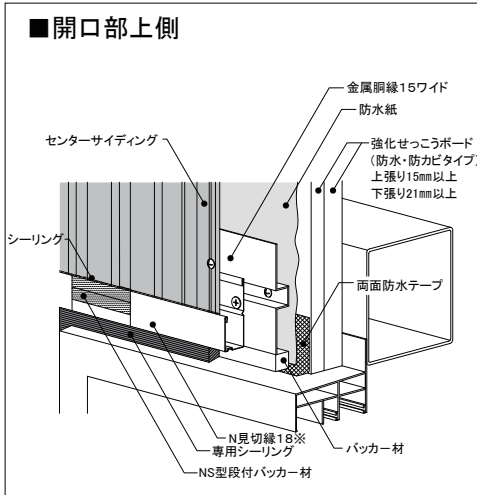
センターサイディング

NS型

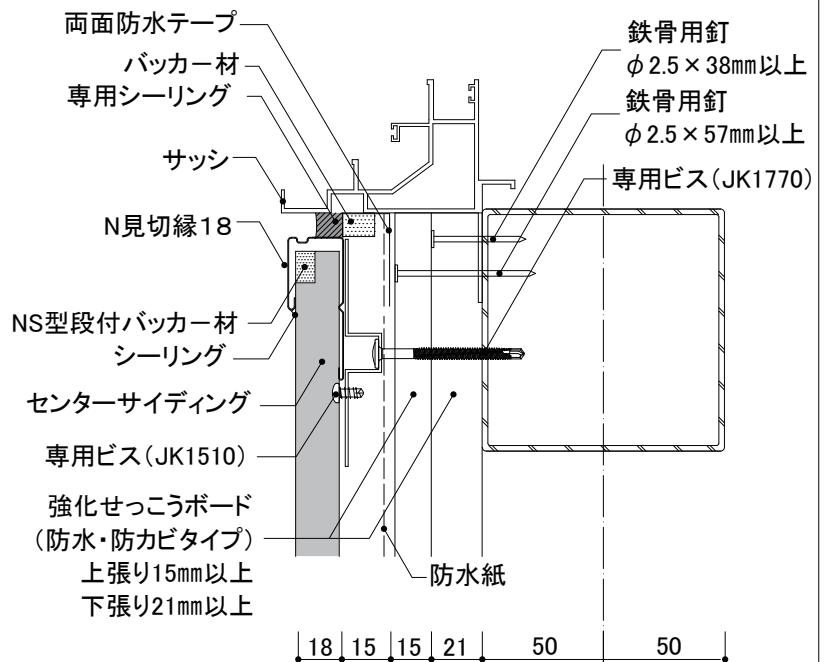
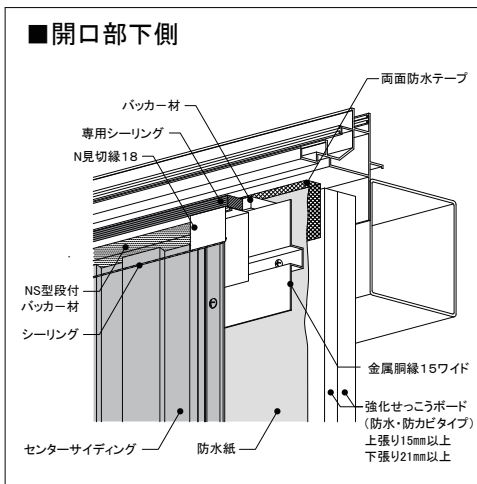
開口部周囲

開口部上側(全長シーリング)

開口部下側



※N見切縁18は部材先端の方にφ6mmの孔開けを300mm間隔で現場加工してください。



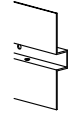
注: 下地鉄骨胴縁はC-100×50×20、サッシは鉄骨造用外付けサッシを使用した場合の図面です。サッシの納まりについてはサッシメーカー様にお問い合わせください。

注: 断熱材なしの構成で表現しています。

1時間耐火構造

鉄骨下地

金属胴縁



縦張り

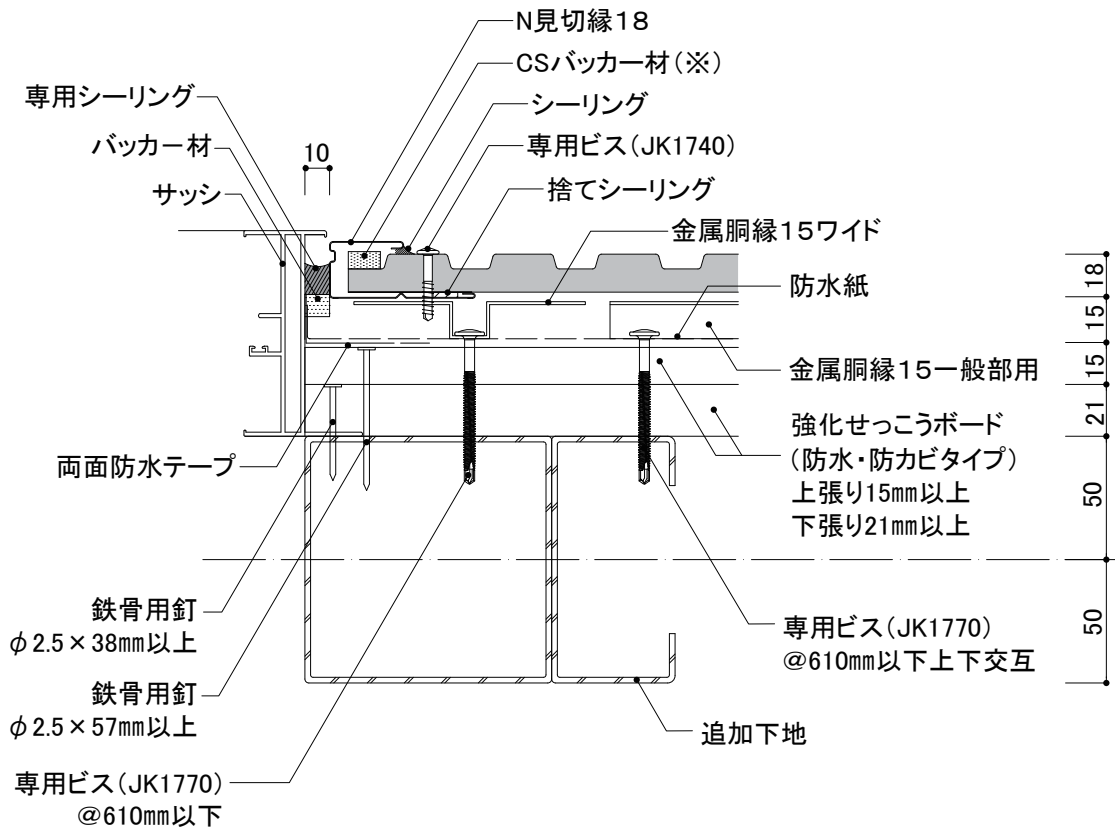


センターサイディング

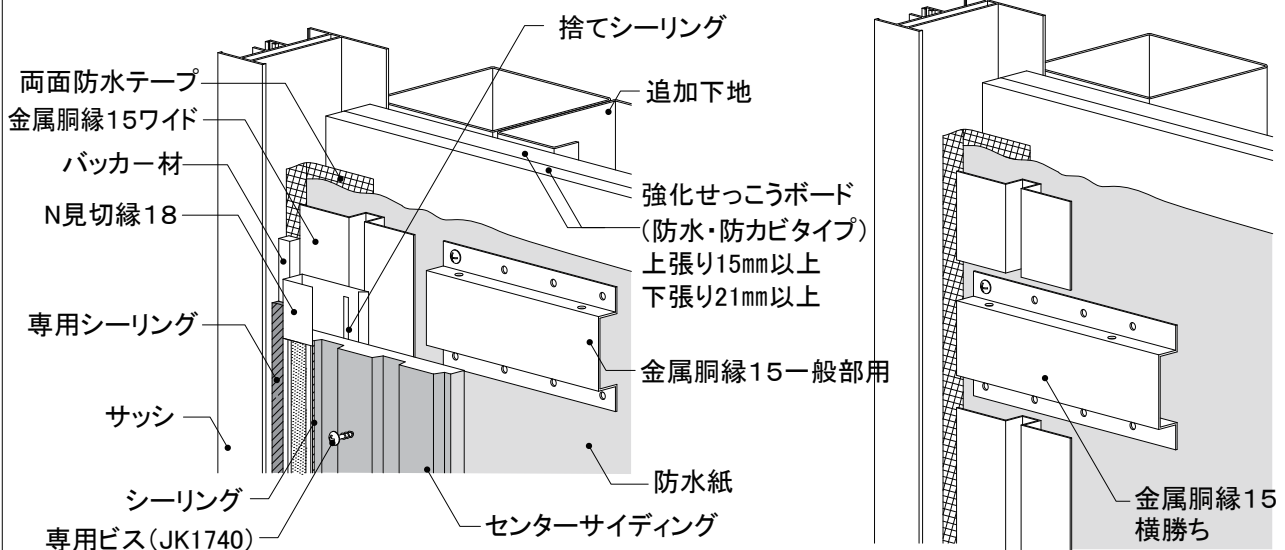
NS型

開口部周囲

開口部左右



【開口左右に追加下地がない場合】
金属胴縁15は横勝ちとしてください



※:センターサイディング端部が柄凹部でN見切縁18と隙間ができる場合は、必要に応じて図のようにCSバッカー材を貼り付けます。

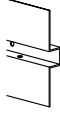
注:下地鉄骨胴縁はC-100×50×20、サッシは鉄骨用外付けサッシを使用した場合の図面です。サッシの納まりについてはサッシメーカー様にお問い合わせください。

注:断熱材なしの構成で表現しています。

1時間耐火構造

鉄骨下地

金属胴縁

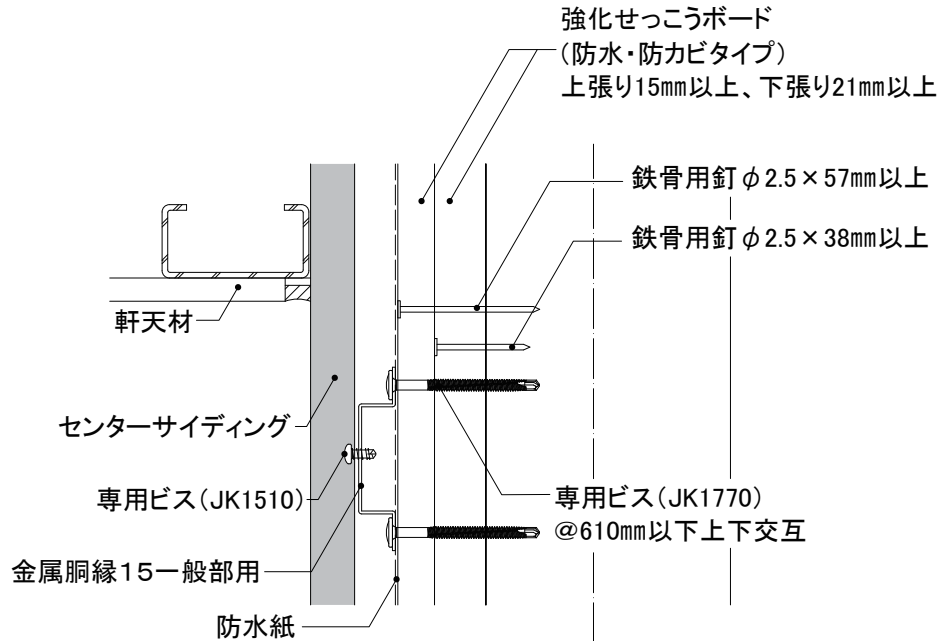


縦張り



センターサイディング
NS型

軒天部

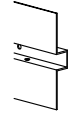


注: 下地鉄骨胴縁はC-100×50×20を使用した場合の図面です。
注: 断熱材なしの構成で表現しています。

1時間耐火構造

鉄骨下地

金属
胴縁



縦
張り

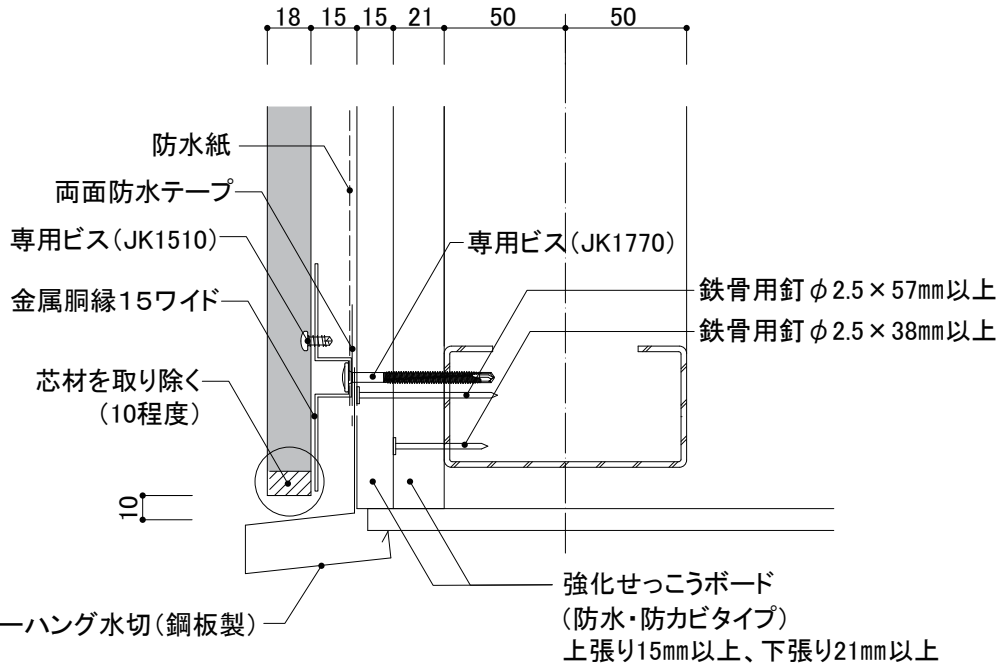


センターサイディング
NS型

オーバーハング部

オーバーハング水切(鋼板製)

端部芯材切り欠き

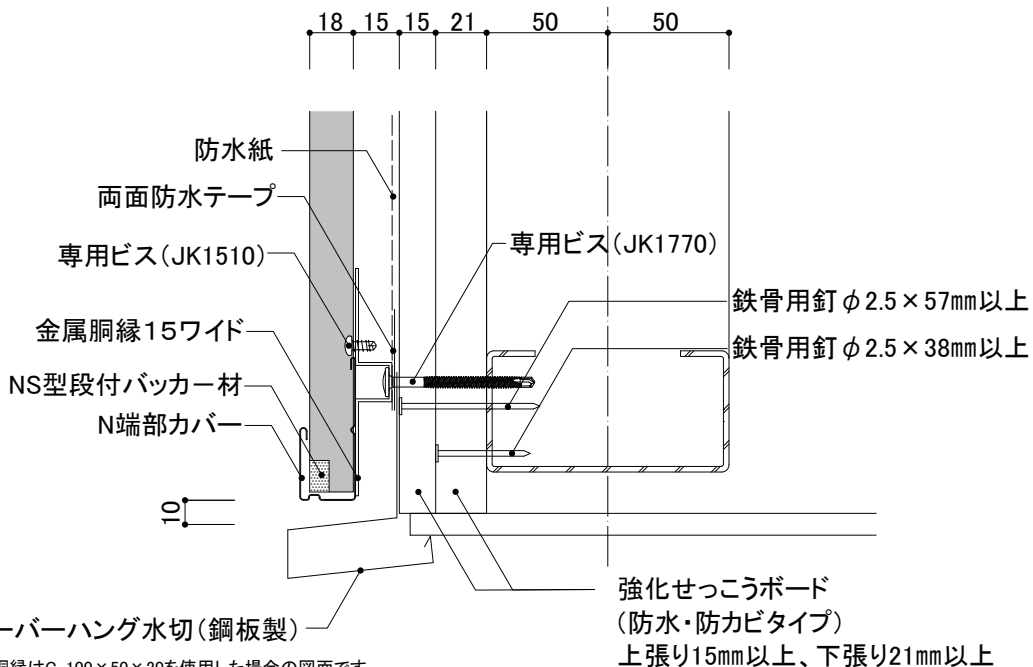


注: 下地鉄骨胴縁はC-100×50×20を使用した場合の図面です。
注: 断熱材なしの構成で表現しています。

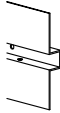
オーバーハング部

オーバーハング水切(鋼板製)

N端部カバー



注: 下地鉄骨胴縁はC-100×50×20を使用した場合の図面です。
注: 断熱材なしの構成で表現しています。



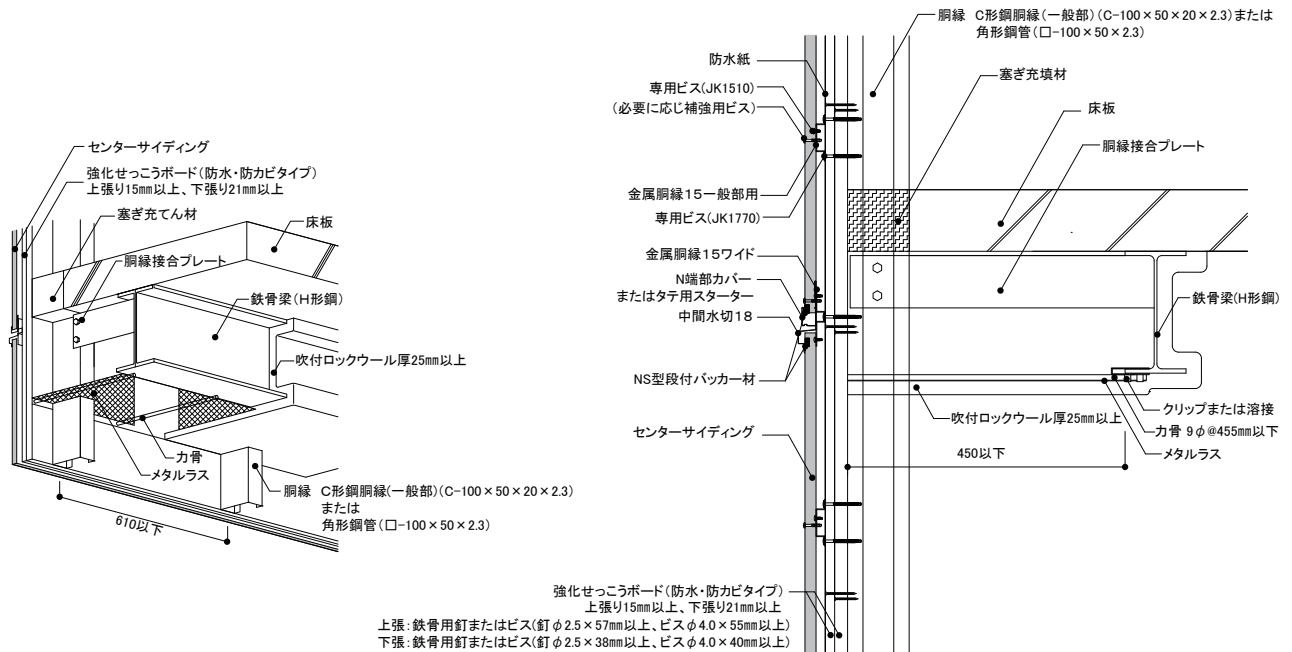
梁取り合い部

FP060BM-0640-2 (H-200 × 100 × 5.5 × 8mm以上)

■ 梁部耐火被覆材の施工

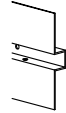
- ラス下地工事は、力骨を鉄骨梁に溶接などで取り付け、メタルラスを鉄骨梁と外壁の間に結束線で張り付けます。
- 鋼材下地表面の浮き錆および付着油など、吹付ロックウールの付着性に支障を起すおそれのあるものは十分清掃してください。
- 吹付下地の取り付け
 - 下地は455mm以下の間隔で力骨(φ9mm丸鋼)の一端を鉄骨へクリップまたは溶接で固定し、メタルラスを力骨へ200mm以下の間隔で緊結します。ただし、外壁と鉄骨下地との取合部間隔が45mm未満の場合は、その部分の吹付下地が省略できます。なお、取合部間隔は450mmを超えてはいけません。
 - 中空タイプのメタルラスの張り付けは中空の形状に応じて、鉄骨周囲の吹付面にメタルラスを張り付けてください。
- 養生
 - 施工前は、吹付による材料の周囲への飛散防止ためシートなどで養生します。
 - 施工後は、吹付作業が完了した部分が、衝撃および雨水などで障害を受けないよう適切な養生を行います。
 - 寒冷地では嚴重な凍結防止対策養生を行います。
 - 吹付仕上げにはコテ押さえをしてください。
- 被覆材(吹付ロックウール)の施工
 - 吹付作業は、材料の配合、吐出量の調整および吹付作業について、ロックウール工業会編「吹付ロックウール被覆耐火構造施工品質管理指針」に従い、規定の品質を確保してください。
 - ロックウール工業会指定の測定具で、吹付け面積5㎡ごとに1ヶ所以上、ロックウールの厚さが25mm以上を確認しながら施工します。
- 外壁の施工
 - 外壁の施工は、外壁耐火構造各部納まり図をご参照ください。

■ 鉄骨梁(H-200 × 100 × 5.5 × 8mm以上)



※図は中間水切ありで表現しています。

※認定書別添の内容をご確認ください。
 ※図は断熱材なしの構成で表現しています。



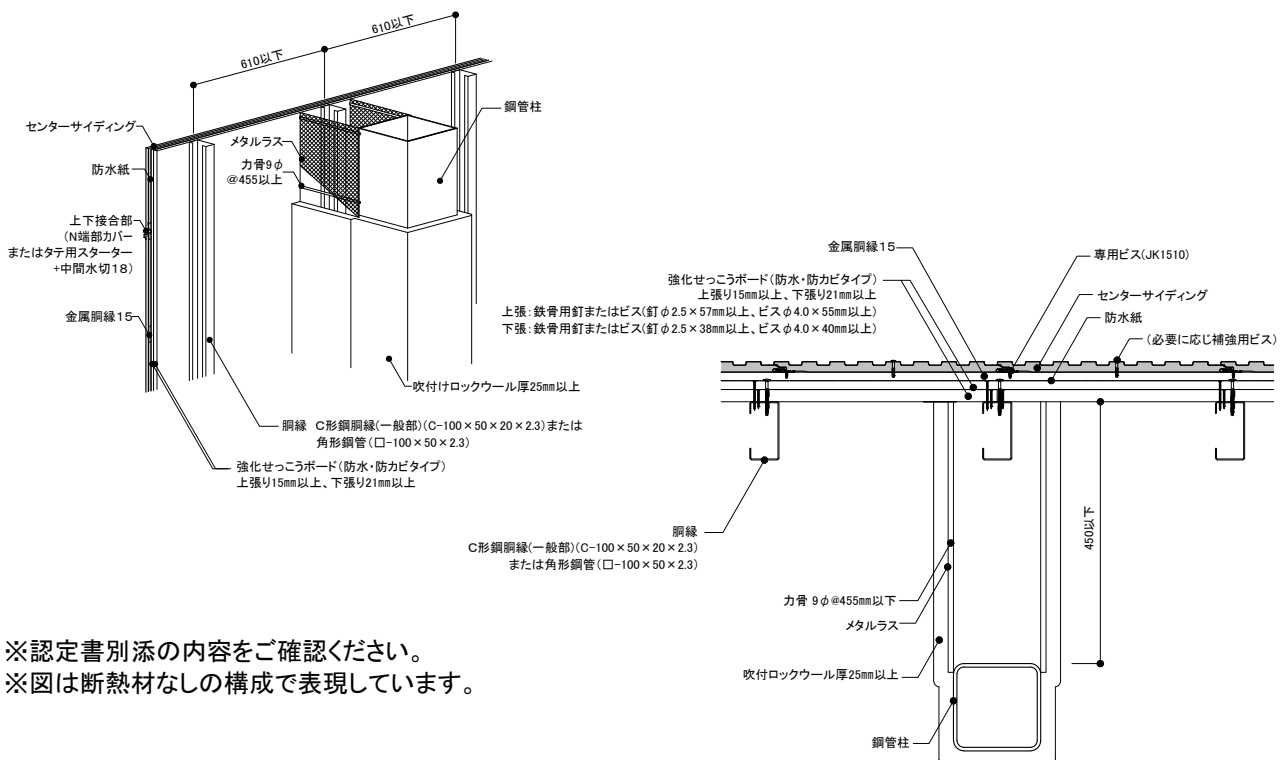
柱取り合い部

鋼管柱:FP060CN-0917-2(□-150×150×6mm以上)

■柱部耐火被覆材の施工

- 柱は鋼管柱(断面寸法□-150×150×6以上)を使用します。
- ラス下地工事は、力骨を柱に溶接などで取り付け、メタルラスを柱と外壁の間に結束線で張り付けます。
- 鋼板下地表面の浮き錆および付着油など、吹付ロックウールの付着性に支障をきたすおそれのあるものは十分清掃してください。
- 吹付下地の取り付け
 - 下地は455mm以下の間隔で力骨(φ9mm丸棒)の一端を鉄骨へ溶接または接合クリップで固定し、メタルラスを力骨へ緊結します。ただし、外壁と鉄骨下地の取合部間隔が45mm未満の場合は、その部分の吹付下地が省略できます。なお、取合部間隔は450mmを超えてはいけません。
 - 中空タイプのメタルラスの張り付けは中空の形状に応じて、鉄骨周囲の吹付面にメタルラスを張り付けてください。
- 養生
 - 施工前は、吹付による材料の周囲への飛散防止のためシートなどで養生します。
 - 施工後は、吹付作業が完了した部分が、衝撃および雨水などで障害を受けないよう適切な養生を行います。
 - 寒冷地では厳重な凍結防止対策養生を行います。
 - 吹付仕上げにはコテ押さえをしてください。
- 被覆材(吹付ロックウール)の施工
 - 吹付作業は、材料の配合、吐出量の調整および吹付作業について、ロックウール工業会編「吹付ロックウール被覆耐火構造施工品質管理指針」に従い、既定の品質を確保してください。
 - ロックウール工業会指定の測定具で、吹付け面積5㎡ごとに1ヶ所以上、ロックウールの厚さ25mm以上を確認しながら施工します。
- 外壁の施工
 - 外壁の施工は、外壁耐火構造各部納まりをご参照ください。

■鋼管柱(□-150×150×6mm以上)

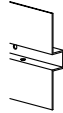


※認定書別添の内容をご確認ください。
 ※図は断熱材なしの構成で表現しています。

1時間耐火構造

鉄骨下地

金属胴縁



縦張り

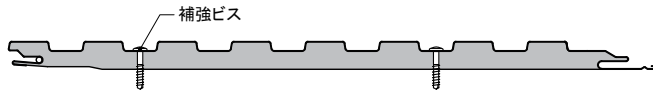


センターサイディング NS型

補強工法

NS型 ネオスパン16mを超え、30m以下の物件への施工

- 構造 : プラスター・メタル外壁耐火構造
- 建物高さ : 30m以下 ※各地域の施工の可否については表を参照
- 外装材 : NS型 ネオスパン
(芯材:イソシアヌレートフォーム(HFO))限定
- 通気胴縁: 金属胴縁15
- 補強ビス : $\phi 4.5\text{mm} \times 25\text{mm}$ (JK1780**)



補強ビスの基本留め付け位置

表 施工の可否及び補強ビスの必要有無

建物高さ (m)	地表面粗度区分Ⅲ					
	基準風速 V0 (m/s)					
	30	32	34	36	38	40
	札幌市 水戸市 静岡市 姫路市 など	東京23区 名古屋市 大阪市 福岡市 など	千葉市 徳島市 宮崎市 など	木更津市 高知市 鹿児島市 など	室戸市 枕崎市 指宿市 など	
30超	施工不可					
30	1162	1322	1493	1674	1865	2066
29	1147	1305	1473	1651	1840	2038
28	1131	1286	1452	1628	1814	2010
27	1114	1268	1431	1604	1788	1981
26	1098	1249	1410	1580	1761	1951
25	1080	1229	1388	1556	1734	1921
24	1063	1209	1365	1531	1705	1890
23	1045	1189	1342	1505	1677	1858
22	1027	1168	1319	1478	1647	1825
21	1008	1147	1294	1451	1617	1791
20	988	1124	1269	1423	1585	1757
19	968	1102	1244	1394	1553	1721
18	947	1078	1217	1364	1520	1684
17	926	1054	1189	1333	1486	1646
16	904	1028	1161	1301	1450	1607
15	881	1002	1131	1268	1413	1566
14	857	975	1101	1234	1375	1523
13	832	946	1068	1198	1335	1479

一般工法
 補強工法
 施工不可

- 金属胴縁ごとに嵌合部以外に表面に補強ビスを2本留め付けます。1段目から張り終わりまですべて補強ビスを施工してください。

