

1 本認定の主なポイント

① 釘施工可能な耐火構造

強化せっこうボード(防水・防カビタイプ)※を釘施工とすることで、大幅な省施工化が望めます。

② 目地テープなし

強化せっこうボード(防水・防カビタイプ)※の目地部には、目地テープが不要な耐火構造です。

③ 吹付けウレタンフォーム厚さ20~80mmに対応

日本パフテム株式会社製「パフピュアーエース」限定

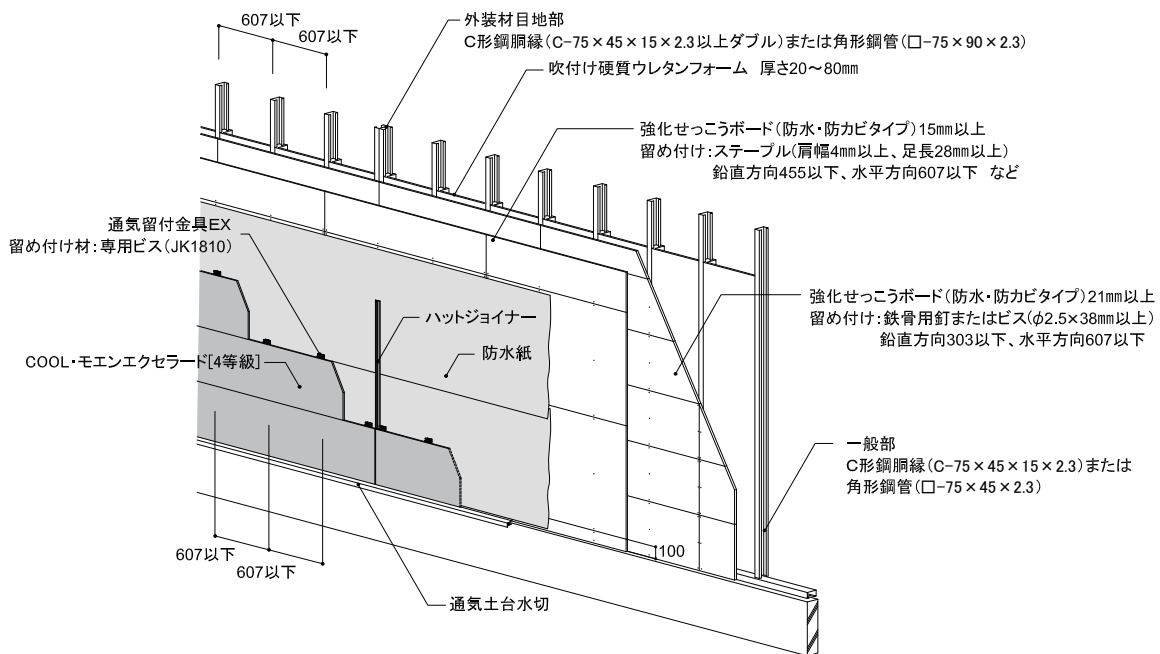
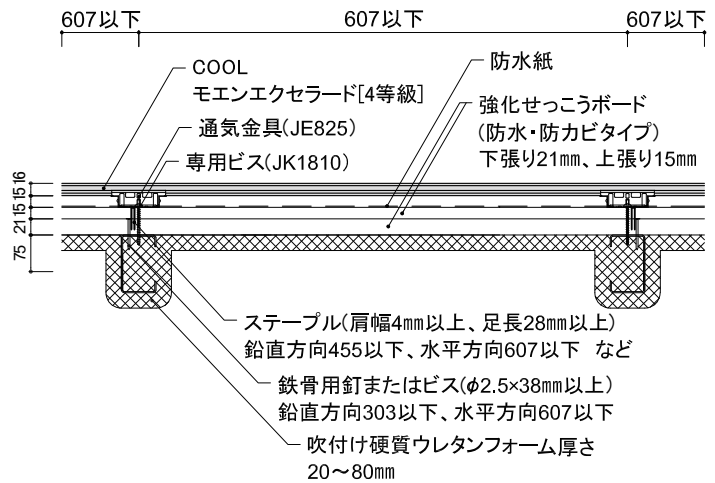
※ せっこうボードは強化せっこうボード(防水・防カビタイプ)を必ず使用してください。

2 認定の概要

2-1 外壁1時間耐火構造 FP060NE-0475

- 外装材: COOL、モエンエクセラード[4等級]  
横張り[通気留付金具]
- 防水紙: 透湿防水シート JIS A 6111
- 屋外側被覆材: 強化せっこうボード(防水・防カビタイプ)  
下張り 21mm以上 + 上張り 15mm以上
- 胴縁材: 鉄骨胴縁(C形鋼または角形鋼管)
- 断熱材: 吹付け硬質ウレタンフォーム  
日本パフテム株式会社製  
「パフピュアーエース」  
種類: A種1H  
厚さ: 20~80mm

主要構成部材



下地組図(屋外側)

※認定の規定上、下張りとし上張りの強化せっこうボード(防水・防カビタイプ)の目地はそろわないようにしてください。横目地は必ず100mm以上ずらしてください。

※当仕様の合成柱・合成梁の認定はありません。

### 3 適用条件

本工法はサイディングを使用し、以下の条件を満たす建築物に制限します。

部 位	外壁(非耐力)	外装材	COOL・モエンエクセラード(6尺・10尺品) <sup>(注)</sup> [4等級]
		外装材施工法	横張り 通気留付金具工法

※1 COOLのみウマ張り施工可(建物高さ16m以下)。

※サイディングの左右接合部は、C形鋼胴縁2本又は、角形鋼管胴縁を取り付けてください。

(注) 吹付け硬質ウレタンフォーム(日本パフテム株式会社:パフピュアーエース(A種1H)限定)仕様は「COOL・モエンエクセラード(耐火4等級品(準不燃材料QM-0639))」の商品に限る)の横張り通気留付金具工法限定となります。

### 4 使用可能サイディングと下地基準

サイディングおよび施工法は、原則として下表とします。

躯体構法	胴縁種類	胴縁方向	胴縁間隔	サイディングの張り方向	留付方法(施工)	使用可能なサイディング
鉄骨造 (外壁非耐力)	軽量形鋼 (C形鋼または) 角形鋼管	縦胴縁	607mm以下	横張り	通気金具施工	COOL モエンエクセラード[4等級] (1.5尺×10尺、1.5尺×6尺品) ----- 21mm、18mm、16mm厚品

## 5 各部の規定・施工

### ■ 胴縁の施工

● **材質・寸法** 鉄骨胴縁を下地とします。鋼材は下表に示します。

部 位	規 格	サイズ	方 向	胴縁間隔
一般部	JIS G 3350 一般構造用軽量形鋼	C-75×45×15×2.3mm以上	縦胴縁 (サイディング横張り)	607mm以下
	JIS G 3466 一般構造用角形鋼管	□-75×90×2.3mm以上		
サイディング 目地部	JIS G 3350 一般構造用軽量形鋼	C-75×45×15×2.3mm以上×2本		
	JIS G 3466 一般構造用角形鋼管	□-75×45×2.3mm以上×2本、 □-75×90×2.3mm以上		

### ■ 面材の施工

● **屋外側被覆材の施工**※

被覆材	規 格	厚 さ	留め付け
強化せっこうボード(防水・防カビタイプ)  被覆材は強化せっこうボード(防水・防カビタイプ) を必ず使用してください。	JIS A 6901	上張り: 15mm以上	固定用材料 : ステープル (肩幅4mm以上、足長28mm以上) または ドリリングタッピンビス (φ2.5×50mm以上) または 鉄骨用釘 (φ2.5×50mm以上) 留付間隔 : 鉛直方向455mm以下 水平方向607mm以下
		下張り: 21mm以上	固定用材料 : ドリリングタッピンビス (φ2.5×38mm以上) または 鉄骨用釘 (φ2.5×38mm以上) 留付間隔 : 鉛直方向303mm以下 水平方向607mm以下

鉄骨用釘は施工前に試し打ちを行い、空気圧等を調節することで釘頭がせっこうボードにめり込まないように注意してください。  
上張りのせっこうボードは下張りのせっこうボードの目地と重ならないように、ずらして張り付けます。  
せっこうボードを施工後2週間以内に防水紙を施工してください。

※認定の規定上、下張りと上張りの強化せっこうボード(防水・防カビタイプ)の横目地は必ず100mm以上ずらしてください。下張りとサイディングの横目地がそろういます。

## ■ 断熱材の施工

種類	商品名	サイズ
吹付け硬質ウレタンフォームA種1H	日本パフテム株式会社製「パフピュアーエース」	20～80mm

## ■ 外壁材の施工

### ●設計・施工

防水紙の左右重ねは、150mmとしてください。

使用できる外装材は、COOL・モエンエクセラード[4等級]です。その他のサイディングの使用や釘留め施工、ビス留め施工はできません。外装材の施工は、上張りの強化せっこうボード(防水・防カビタイプ)の上に、防水紙をたるみ、しわが無いように工業用ステーブルで留め付けてください。

サイディングを目地通りよく、不陸、目違いがないように通気留付金具を、耐火構造用通気金具留付ステンレスドリルビスで留め付けてください。

部材	品名	品番	サイズ	形状
スターター	横張り 通気留付金具工法用スターターA	FA850A	-	
金具	横張り用 通気留付金具EX	JE825	-	
	通気留付金具EX 左右接合部用 (6尺品に使用)	JEJ835	-	
	通気留付金具SP	JE1870	-	
	通気ロング金具	JEL870、JEL870S	-	
金具留付材	耐火構造用 通気金具留付ステンレスドリルネジ	JK1810	φ4.0×50mm	
サイディング留付材	耐火構造用 ステンレスリーマドリルネジ	JK1830	φ5.0×90mm	

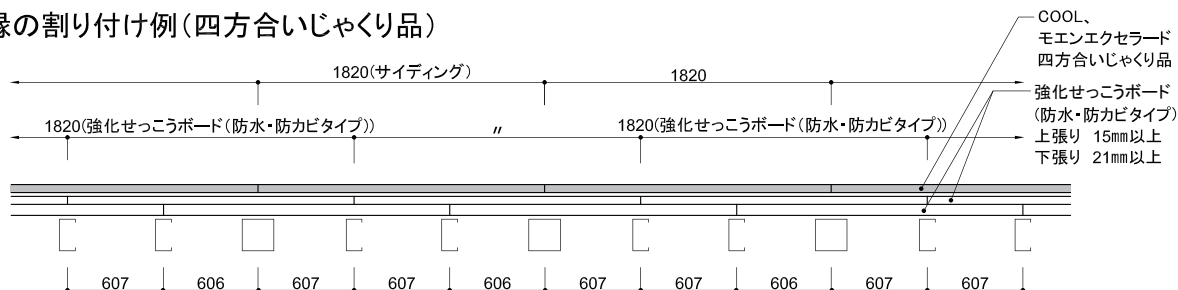
## ■ 胴縁の割り付け例(モエンエクセラード10尺品)

強化せっこうボード(防水・防カビタイプ)を切断せずに割り付ける場合の例です。



※強化せっこうボード(防水・防カビタイプ)は突き付け施工、サイディングは10mmのシーリング目地を設けて施工します。

## ■ 胴縁の割り付け例(四方合いじゃくり品)



※強化せっこうボード(防水・防カビタイプ)は突き付け施工、サイディングは合いじゃくり接合で施工します。

### 注意



#### 施工上の注意事項

- 防水紙に墨出しなどを行い、胴縁(C形鋼など)に確実にビスを留め付けてください。
- スターター、通気留付金具EXをビスで固定する際は、変形させないように施工してください。