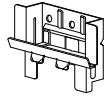


1時間耐火構造

鉄骨下地



通気金具
施工

横張り



モエンエクセラード [4等級] 16~21mm厚品

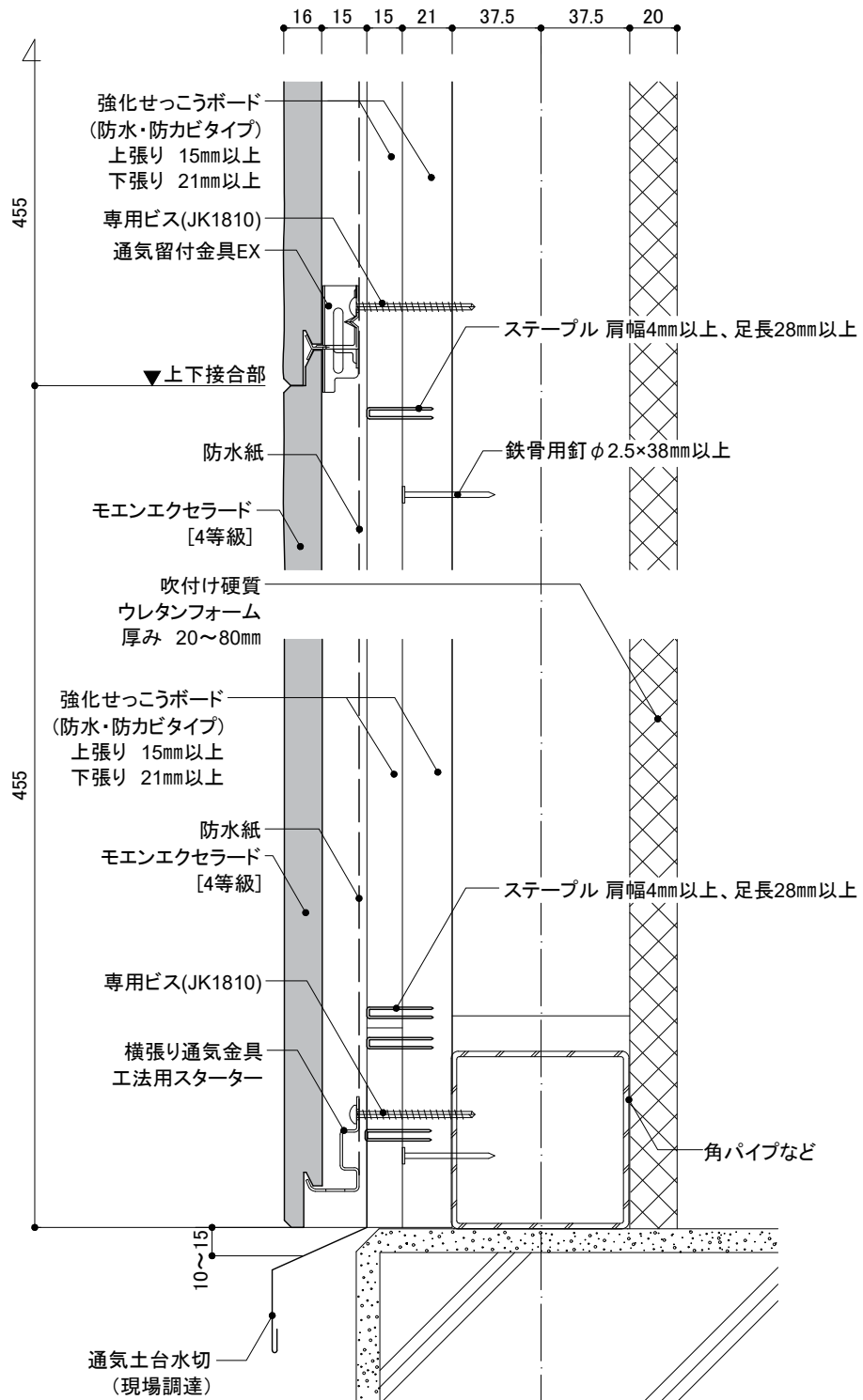
1.5尺×10尺、1.5尺×6尺

上下接合部

通気留付金具EX

土台部

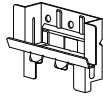
通気土台水切+横張り通気金具工法用スターター



- ※1 土台部のC型钢と縦下地のC型钢との隙間に留意し、土台水切およびスターターの位置を調整してください。
- ※2 吹き上げ等による雨水侵入を防ぐため、止水処理が確実にされていることを確認してください。
- 注: 下地鉄骨胴縁はC-75×45×15を使用した場合の図面です。
- 注: 吹付け硬質ウレタンフォームの厚みを最小で表現しています。
- 注: 下張りの強化せっこうボードとモエンエクセラードの横目地がそろいます。

1時間耐火構造

鉄骨下地



通気金具
施工

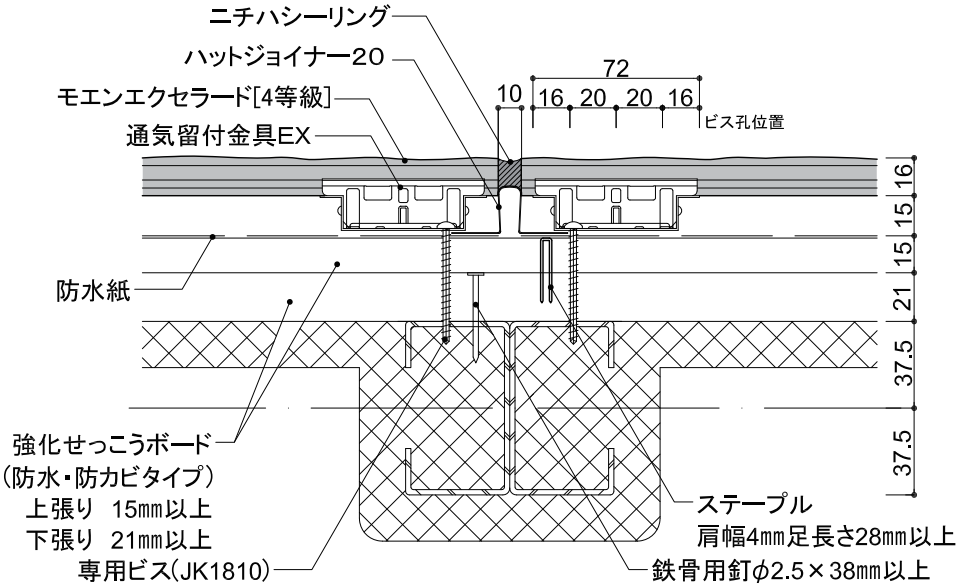
横張り

モエンエクセラード [4等級] 16~21mm厚品

1.5尺×10尺、1.5尺×6尺

左右接合部

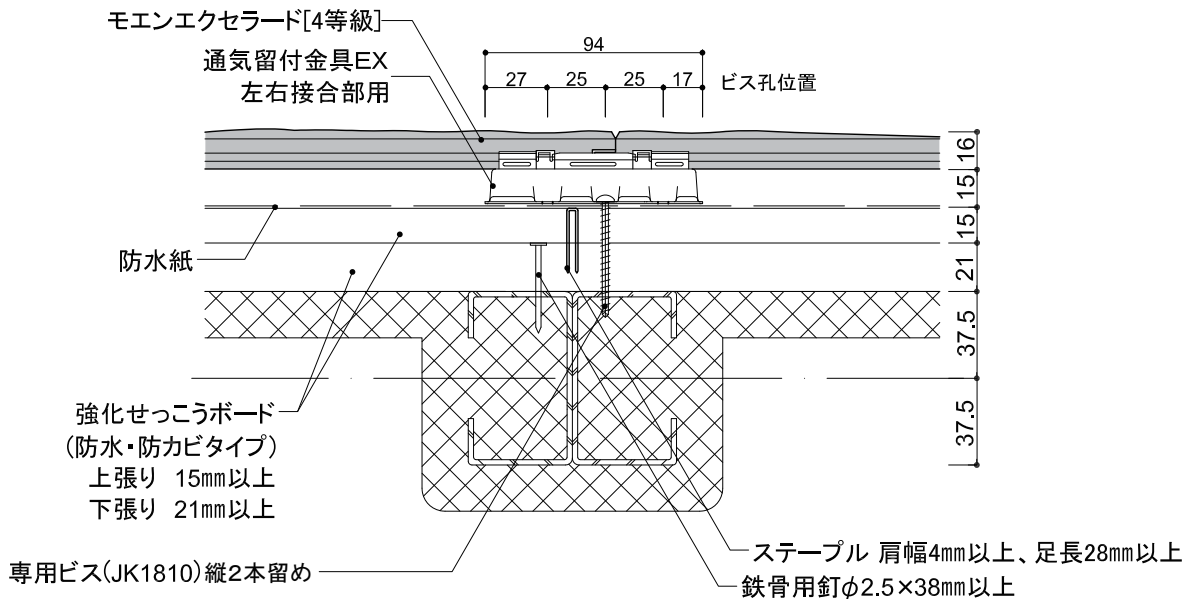
10尺品(シーリング目地)



注: 下地鉄骨胴縁はC-75×45×15を使用した場合の図面です。
注: 吹付け硬質ウレタンフォームの厚みを最小で表現しています。

左右接合部

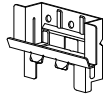
6尺品(合いじゃくり)



注: 下地鉄骨胴縁はC-75×45×15を使用した場合の図面です。
注: 吹付け硬質ウレタンフォームの厚みを最小で表現しています。

1時間耐火構造

鉄骨下地



通気金具
施工

横張り

モエンエクセラード [4等級] 16~21mm厚品

1.5尺×10尺、1.5尺×6尺

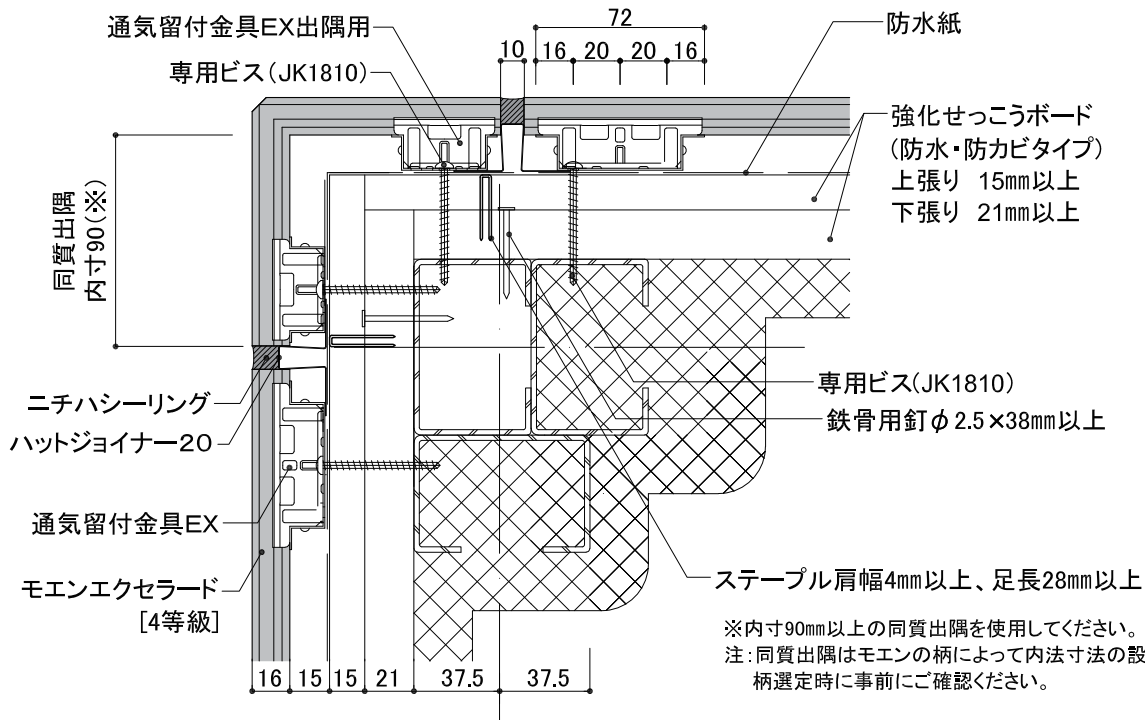
出隅部

同質出隅+シーリング

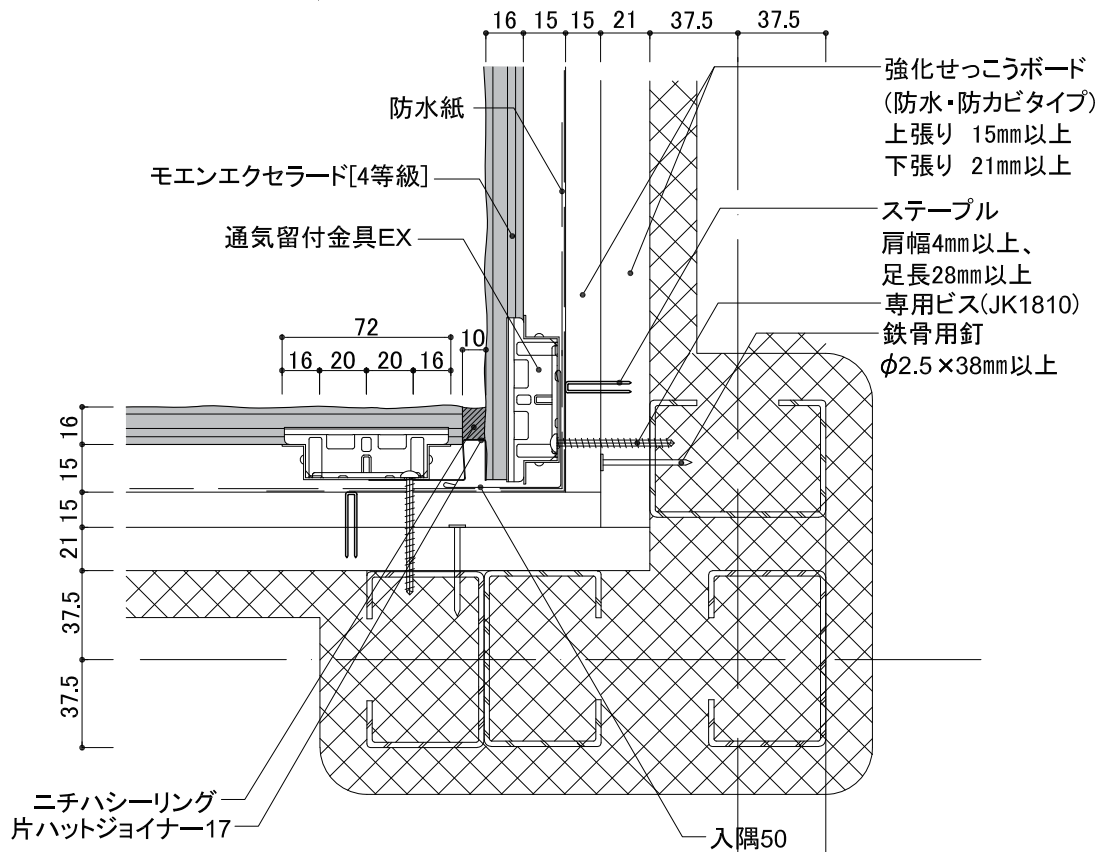
入隅部

シーリング

■出隅部



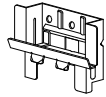
■入隅部



注:下地鉄骨筋縁はC-75×45×15を使用した場合の図面です。
注:吹付け硬質ウレタンフォームの厚みを最小で表現しています。

1時間耐火構造

鉄骨下地



通気金具
施工

横張り

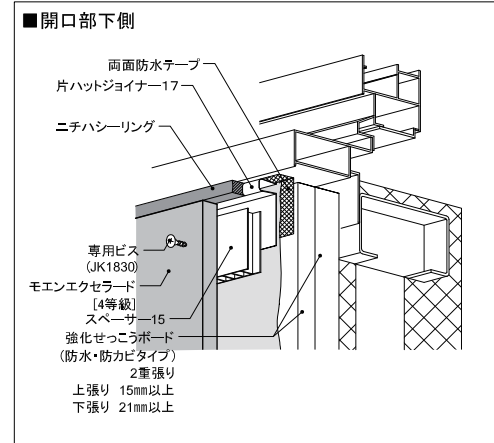
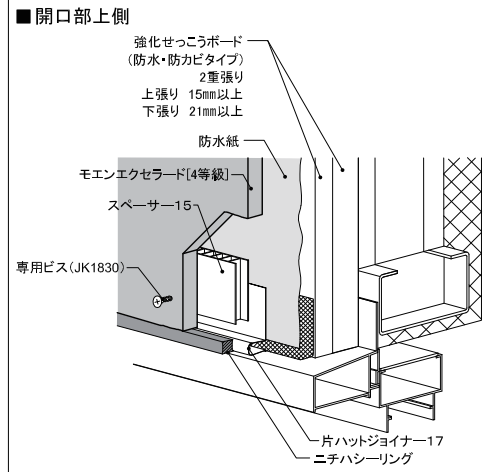
モエンエクセラード [4等級] 16~21mm厚品

1.5尺×10尺、1.5尺×6尺

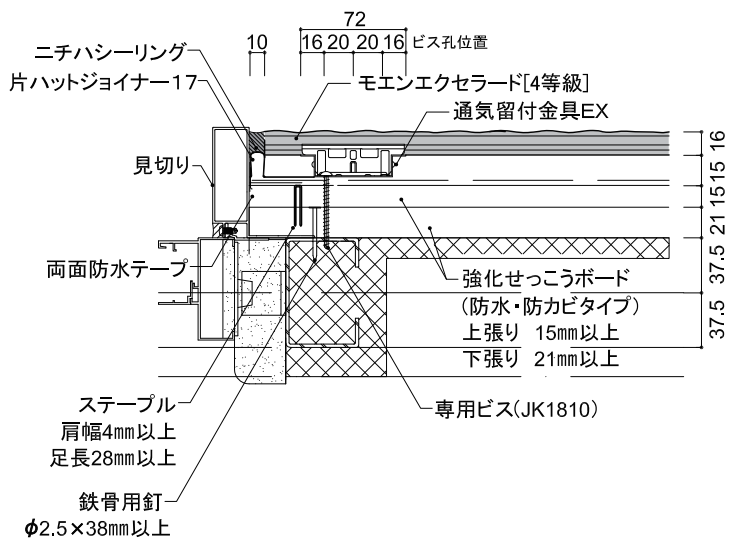
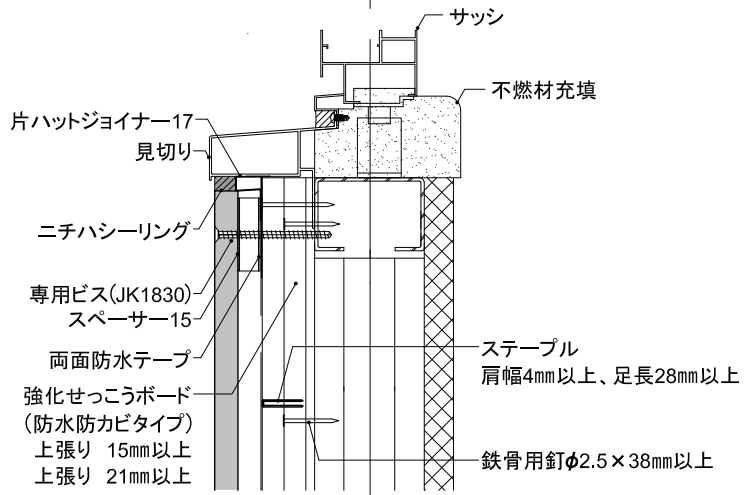
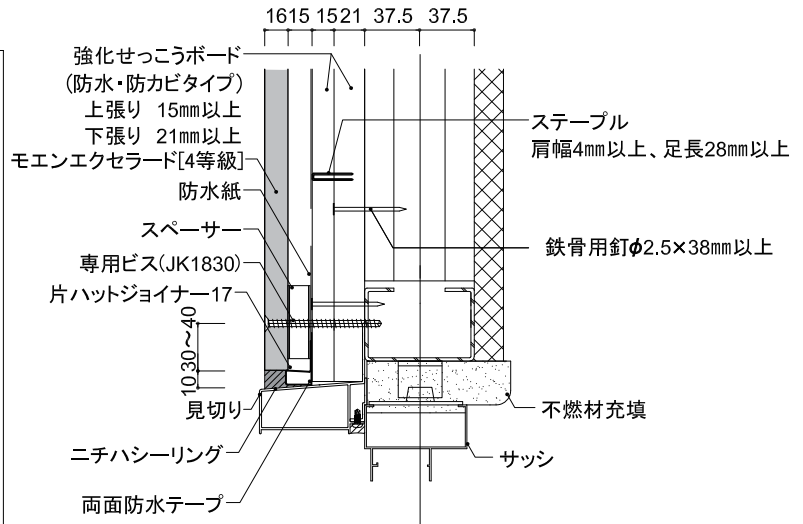
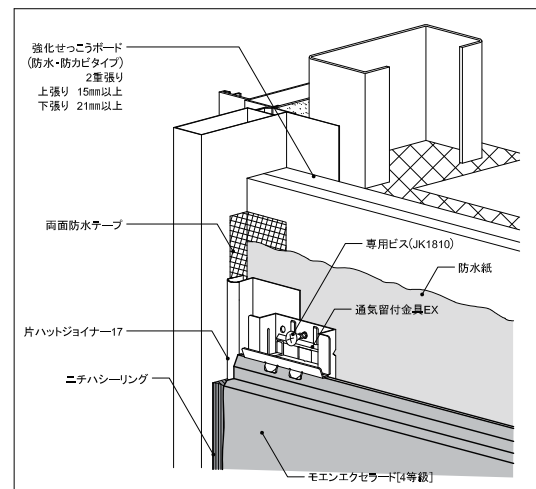
開口部周囲

内付けサッシ+見切りの場合

■開口部上下



■開口部左右



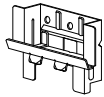
ビス頭 ビス頭の補修はニチハ補修用パテを埋めてから、専用補修液を必要最小限の範囲に塗布してください。

注: 下地鉄骨胴縁はC-75×45×15、サッシはRC造用内付けサッシを使用した場合の図面です。サッシの納まりについてはサッシメーカー様にお問い合わせください。

注: 吹付け硬質ウレタンフォームの厚みを最小で表現しています。

1時間耐火構造

鉄骨下地



通気金具
施工

横張り

モエンエクセラード [4等級] 16~21mm厚品

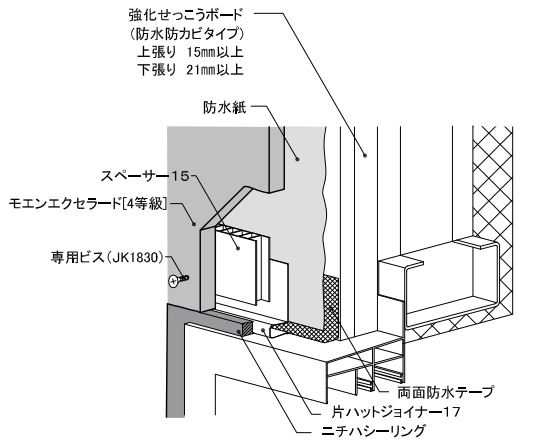
1.5尺×10尺、1.5尺×6尺

開口部周囲

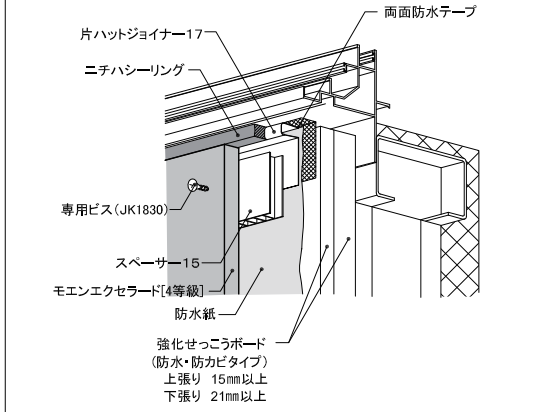
外付けサッシの場合

■開口部上下

■開口部上側

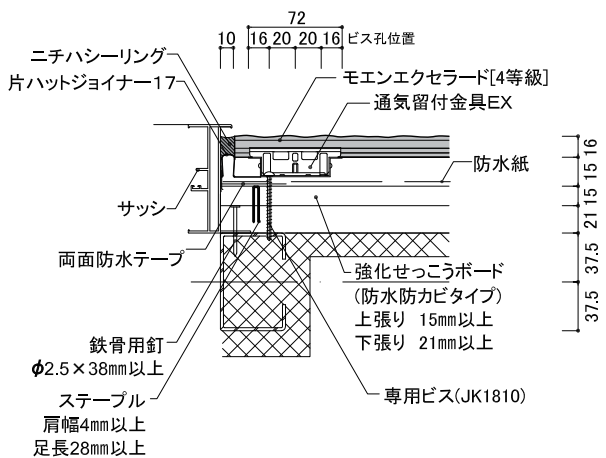
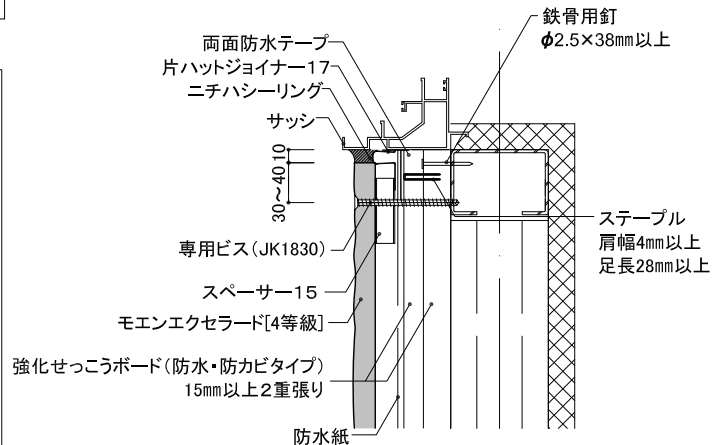
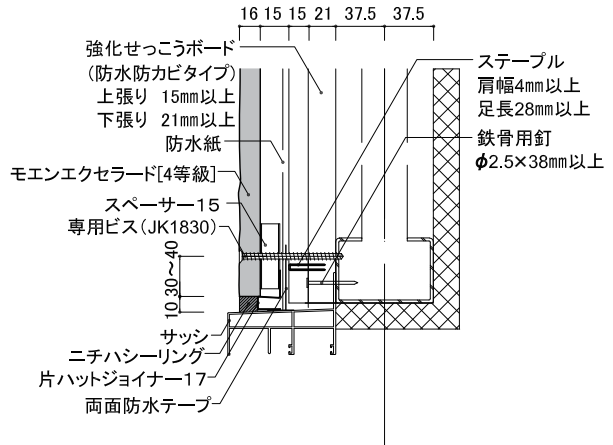
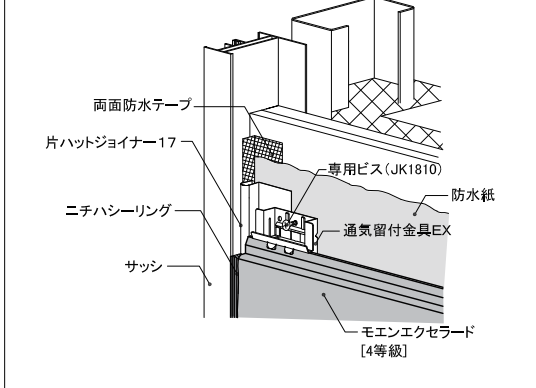


■開口部下側



■開口部左右

■開口部左右



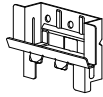
【ビス頭】ビス頭の補修はニチハ補修用パテを埋めてから、専用補修液を必要最小限の範囲に塗布してください。

注：下地鉄骨胴縁はC-75×45×15、サッシは鉄骨用外付けサッシを使用した場合の図面です。サッシの納まりについてはサッシメーカー様にお問い合わせください。

注：吹付け硬質ウレタンフォームの厚みを最小で表現しています。

1時間耐火構造

鉄骨下地



通気金具
施工

横張り

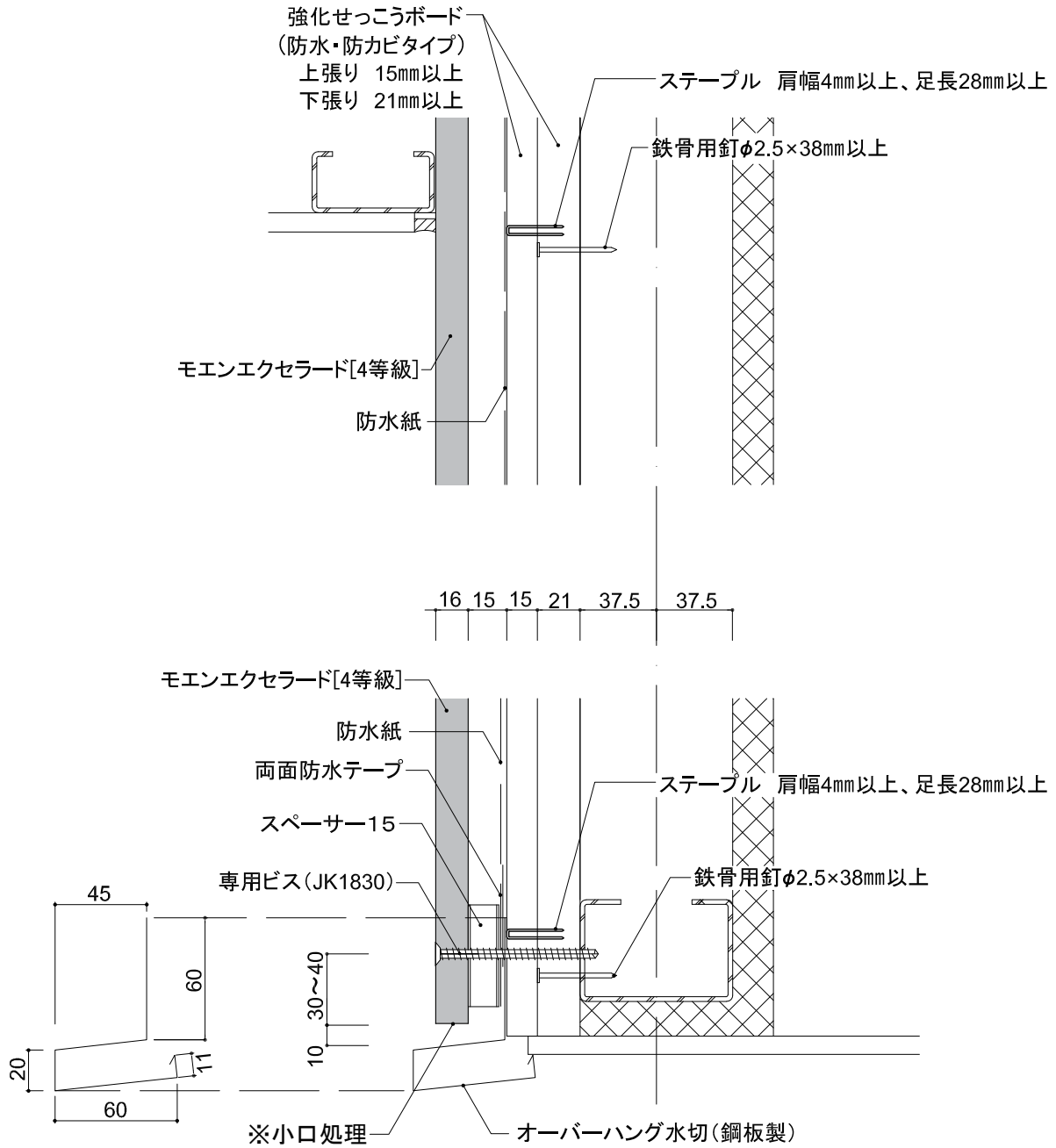
モエンエクセラード [4等級] 16~21mm厚品

1.5尺×10尺、1.5尺×6尺

軒天部

オーバーハング部

オーバーハング水切(鋼板製)



断面詳細図

小口

サイディング本体のシーリングをしない切断面は、モエンシーラーを十分塗布し乾燥後、見え掛り部分については専用補修液を塗布し、それ以外の部分はモエンシーラーを再度塗布してください。

注：下地鉄骨胴縁はC-75×45×15を使用した場合の図面です。
注：吹付け硬質ウレタンフォームの厚みを最小で表現しています。

ビス頭

ビス頭の補修はニチハ補修用パテを埋めてから、専用補修液を必要最小限の範囲に塗布してください。