

8 ニチハMARCシステム
(RC造専用ブラケット工法)
＜納まり詳細図＞

8 - 1	RC造専用ブラケット工法	モエン横張り	金具施工
8 - 2	RC造専用ブラケット工法 外断熱	モエン横張り	金具施工

8-1 各部の納まり詳細図

RC造

専用ブラケット工法

モエン横張り

金具施工

1)基本構成図	構成断面
2)胴縁概要図	
3)主要部材一覧	
4)土台部	
5)上下接合部	
6)左右接合部	①1.5尺×10尺 ②1.5尺×6尺
7)入隅部	
8)出隅部	
9)開口部	①上側 ②下側 ③左右側
10)笠木部	

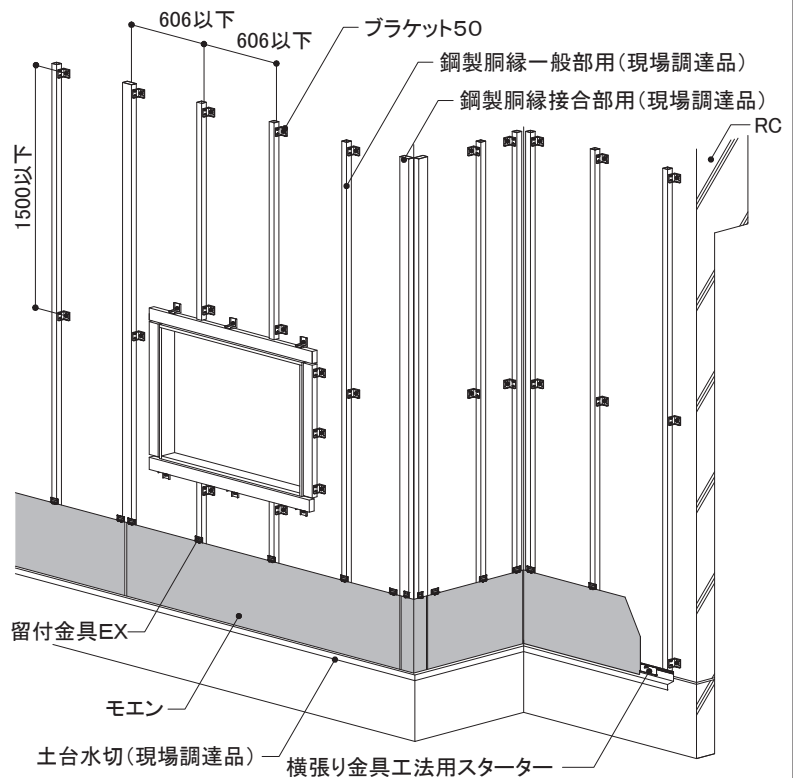
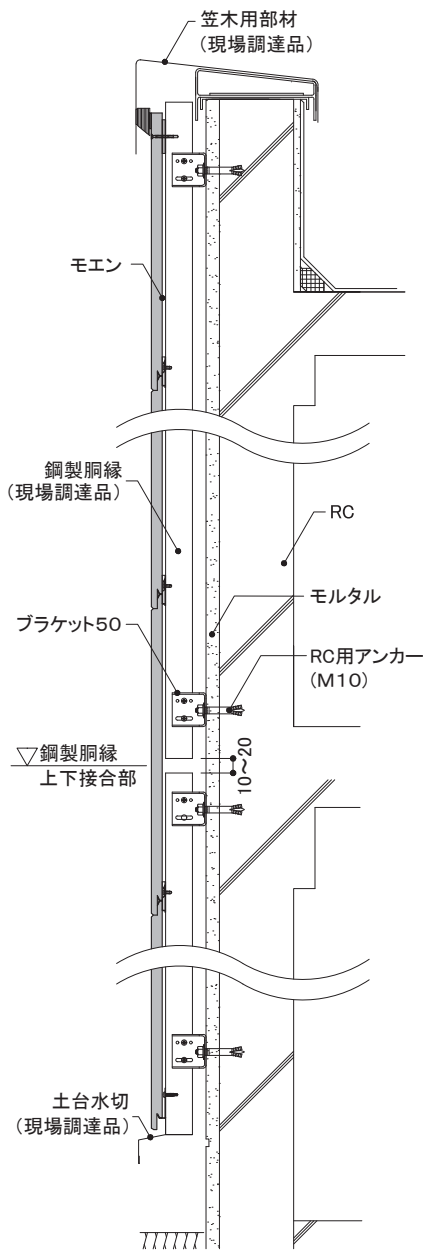
本章は、基本的な納まり例を記載しています。注意事項、禁止事項をご理解いただいたうえで施工してください。

16~21mm厚品 EX S	下地・工法	留付方法	張り方向	胴縁組
	RC造 専用ブラケット工法	金具	横	縦胴縁@606mm以下

1) 基本構成図

構成断面

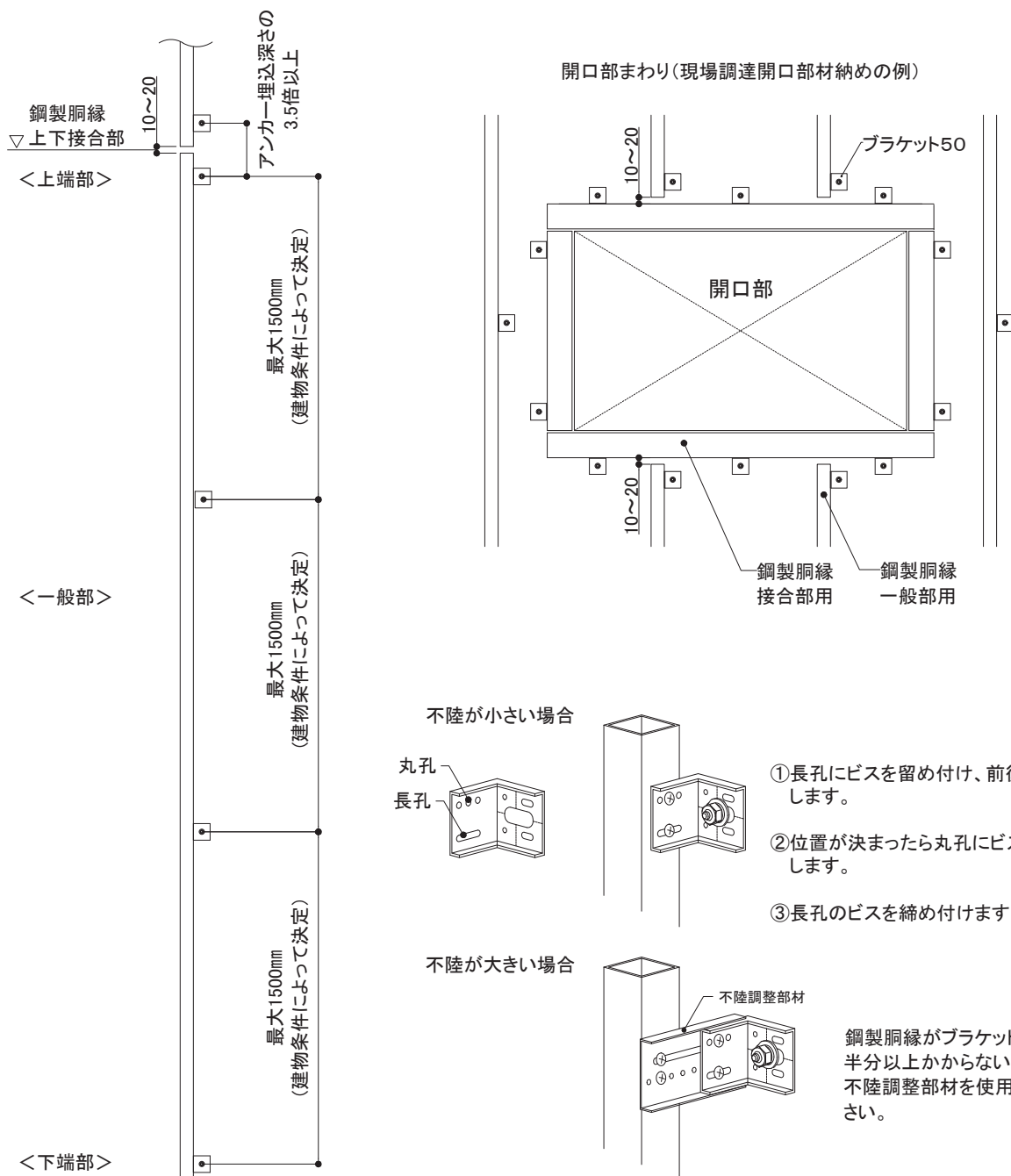
- 既存外壁にひび割れなどがいないか確認し、必要に応じて補修を行います。
- 墨出し位置に沿ってブラケット50をRC用アンカー(M10)で留め付けます。ブラケット50の設置間隔は建物条件、アンカーの引張荷重に応じて決定します。最大間隔は水平方向606mm、鉛直方向1500mmです。
- 鋼製胴縁は一般部には断面寸法40×40mm以上・厚さ1.6mm以上、出隅部、開口部周囲、左右接合部(10尺品)などは断面寸法75×45mm以上・厚さ1.6mm以上の鋼材を使用し、ブラケット50に対しビス2本で固定します。不陸の大きい場合は不陸調整部材を使用します。
- 鋼製胴縁の上下接合部は10~20mm離して設置します。



16~21mm厚品 EX S	下地・工法	留付方法	張り方向	胴縁組
	RC造 専用ブラケット工法	金具	横	縦胴縁@606mm以下

2) 胴縁概要図

- 鋼製胴縁はブラケット50に対し、ステンレススネジ(φ4mm×19mm)2本で固定します。
最初にブラケット50の長孔に専用ビスを留め付けて鋼製胴縁を前後に動かし不陸調整を行います。位置が決まったら丸孔に専用ビスを留め付けます。
- 開口部周りには鋼製胴縁接合部用を使用します。鋼製胴縁接合部用に対し、ブラケットは1500mm以下の間隔で設置します。鋼製胴縁接合部用の長さが1500mm未満の場合は2箇所留めとします。
- 鋼製胴縁はブラケット50に対し、鋼製胴縁の出幅が半分以上(40mm幅の場合は20mm)かかるように固定します。不陸が大きく半分以上かからない場合は、不陸調整部材を使用します。不陸調整部材とブラケット50はステンレススネジ(φ4mm×19mm)2本で固定します。
- 鋼製胴縁どうしの接合部は突き付けにせず、10~20mm離して留め付けます。



外壁リフォームの設計

事前調査の方法

RC造
金属・木胴縁工法

RC造外断熱
金属胴縁工法

RC造
専用ブラケット工法

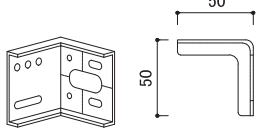
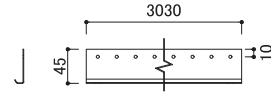
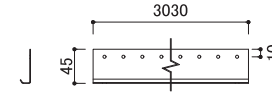
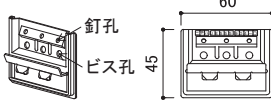
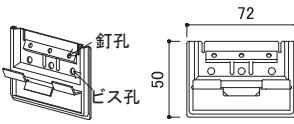
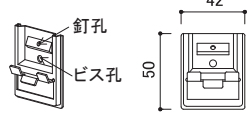
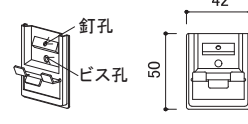
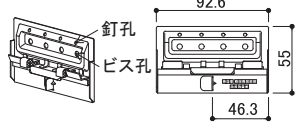
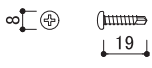
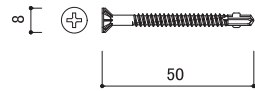
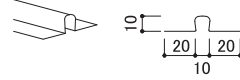
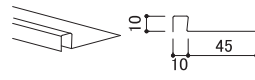
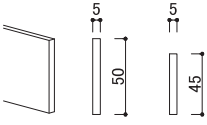
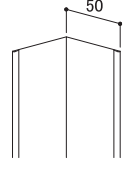
S造(ALC)
金属・木胴縁工法

RCタイル外壁への
リフォーム工法

NS型ネオスパン
補強工法

16~21mm厚品 EX S	下地・工法	留付方法	張り方向	胴縁組
	RC造 専用ブラケット工法	金具	横	縦胴縁@606mm以下

3) 主要部材一覧

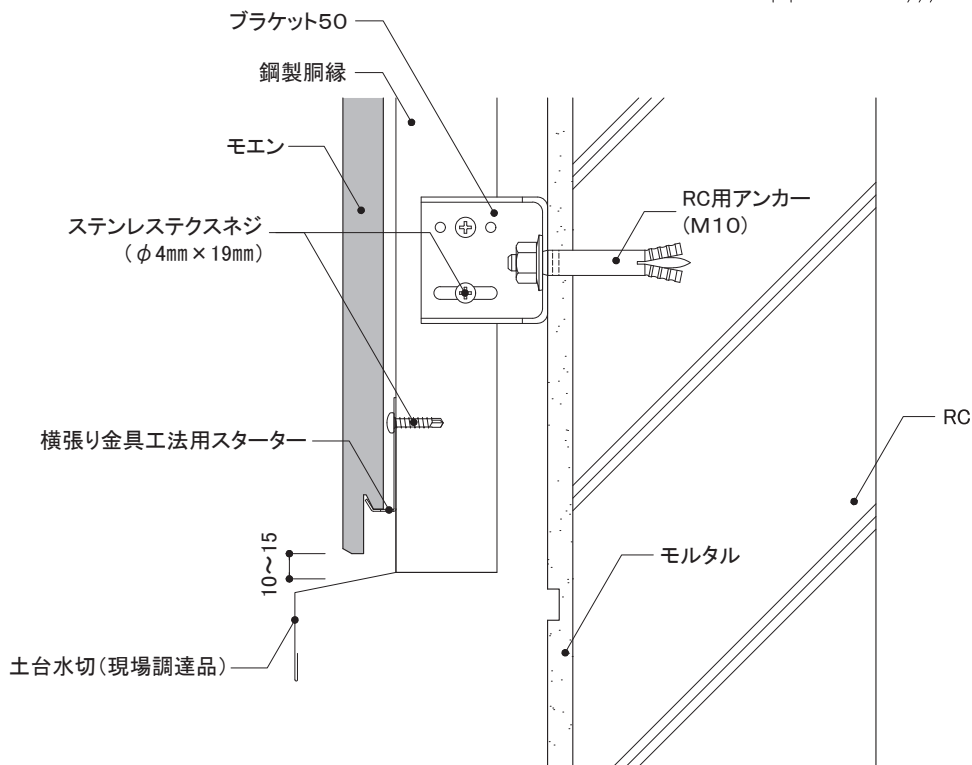
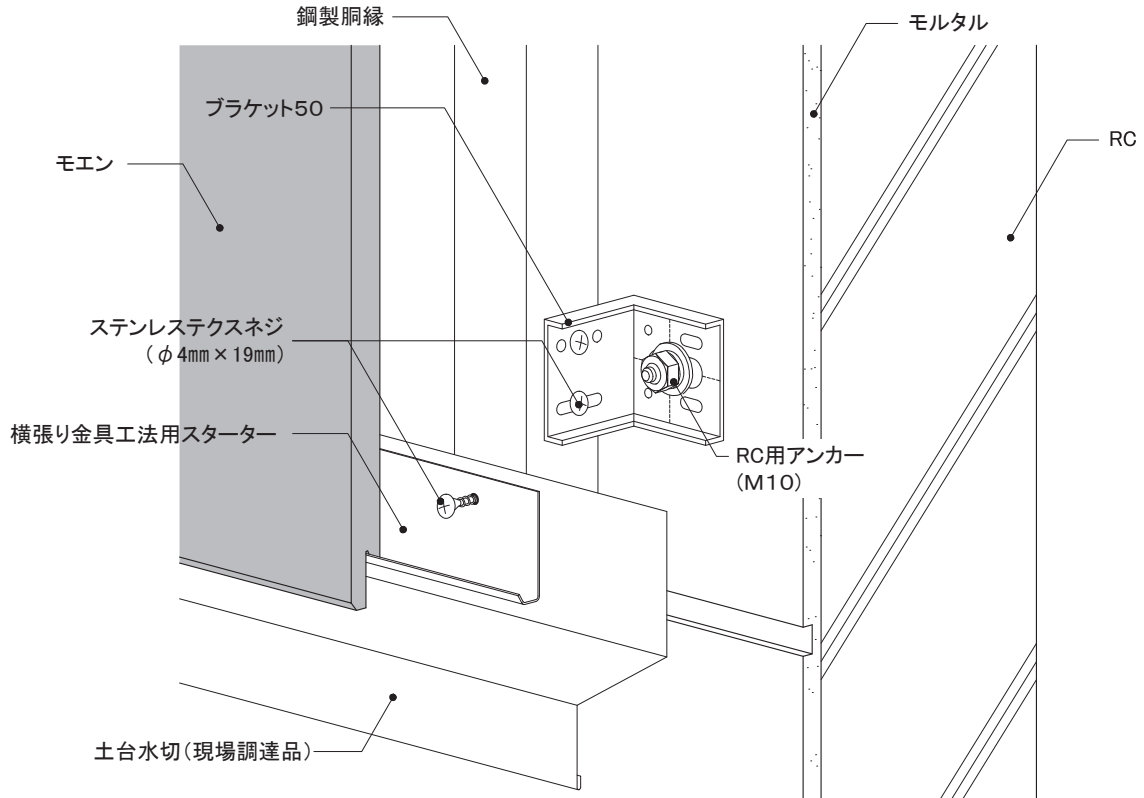
<p>■専用ブラケット</p>  <p>ブラケット50 【品番:KNB50R】 材質:高耐食めっき鋼板 厚み:2mm 備考:指定アンカーで留め付ける</p>	<p>■スターター</p>  <p>横張り金具工法用スターターA (エクセラード用) (モエンス18:ハルモニアシリーズ用) 【品番:FA150A】 材質:塗装高耐食GLめっき鋼板 厚み:0.8mm 長さ:3,030mm 備考:専用ビスで留め付ける ビス留めピッチ:鋼製胴縁ごと(606mm以下)</p>	<p>■スターター</p>  <p>横張り金具工法用スターターB (モエンス18:ハルモニアシリーズ以外用) 【品番:FA150B】 材質:塗装高耐食GLめっき鋼板 厚み:0.8mm 長さ:3,030mm 備考:専用ビスで留め付ける ビス留めピッチ:鋼製胴縁ごと(606mm以下)</p>	<p>■一般部金具</p>  <p>横張り用留付金具EX (エクセラード用) (モエンス18:ハルモニアシリーズ用) 【品番:JE555】 材質:高耐食めっき鋼板 備考:専用ビスで留め付ける</p>
<p>■一般部金具</p>  <p>横張り用留付金具EX (モエンス18:ハルモニアシリーズ以外用) 【品番:JE650】 材質:高耐食めっき鋼板 備考:専用ビスで留め付ける</p>	<p>■出隅部金具</p>  <p>横張り用留付金具EX出隅用II (エクセラード用) (モエンス18:ハルモニアシリーズ用) 【品番:JE552C】 材質:高耐食めっき鋼板 備考:本体には使用できません</p>	<p>■出隅部金具</p>  <p>横張り用留付金具EX出隅用II (モエンス18:ハルモニアシリーズ以外用) 【品番:JE652C】 材質:高耐食めっき鋼板 備考:本体には使用できません</p>	<p>■左右接合部金具 (1.5尺×6尺品用)</p>  <p>横張り用留付金具EX左右接合部用 (エクセラード用) 【品番:JEJ565】 材質:高耐食めっき鋼板 備考:専用ビス2本で留め付ける</p>
<p>■専用ビス (スターター・金具留付用)</p>  <p>ステンステクスネジ 【品番:JK1140】 材質:ステンレス サイズ:φ4mm×19mm</p>	<p>■専用ビス (サイディング留付用)</p>  <p>ステンスリーマテクスネジ 【品番:JK1240】 材質:ステンレス サイズ:φ4mm×50mm</p>	<p>■ハットジョイナー</p>  <p>ハットジョイナー10 【品番:FH1010R】 材質:フッ素樹脂コート 高耐食GLめっき鋼板 厚み:0.3mm 長さ:3,030mm 表面色:クリアーレッド着色</p>	<p>■片ハットジョイナー</p>  <p>片ハットジョイナー10 【品番:FHK1110R】 材質:フッ素樹脂コート 高耐食GLめっき鋼板 厚み:0.3mm 長さ:2,000mm 表面色:クリアーレッド着色</p>
<p>■スペーサー</p>  <p>スペーサー05 【品番:FS1005】 長さ:1,200mm 材質:ポリプロピレン スペーサー05(ピースタイプ) 【品番:FSP1005】 長さ:1,000mm 材質:ポリプロピレン</p>	<p>■入隅50</p>  <p>入隅50 【品番:JR1900】 材質:高耐食GLめっき鋼板 厚み:0.27mm 長さ:3,030mm</p>		

※各部材は、2024年4月時点のものです。最新の情報はNICHIIHA内外装建材総合カタログでご確認ください。

16~21mm厚品 EX S	下地・工法	留付方法	張り方向	胴縁組
	RC造 専用ブラケット工法	金具	横	縦胴縁@606mm以下

4) 土台部

- 土台水切を鋼製胴縁に留め付けてから、横張り金具工法用スターターを施工します。
- 横張り金具工法用スターターをステンレステクスネジ(φ4mm×19mm)で留め付けます。
- モエン下端と土台水切の間は、10~15mm程度隙間を設けます。



外壁リフォームの設計

事前調査の方法

RC造
金属・木胴縁工法

RC造外断熱
金属胴縁工法

RC造
専用ブラケット工法

S造(ALC)
金属・木胴縁工法

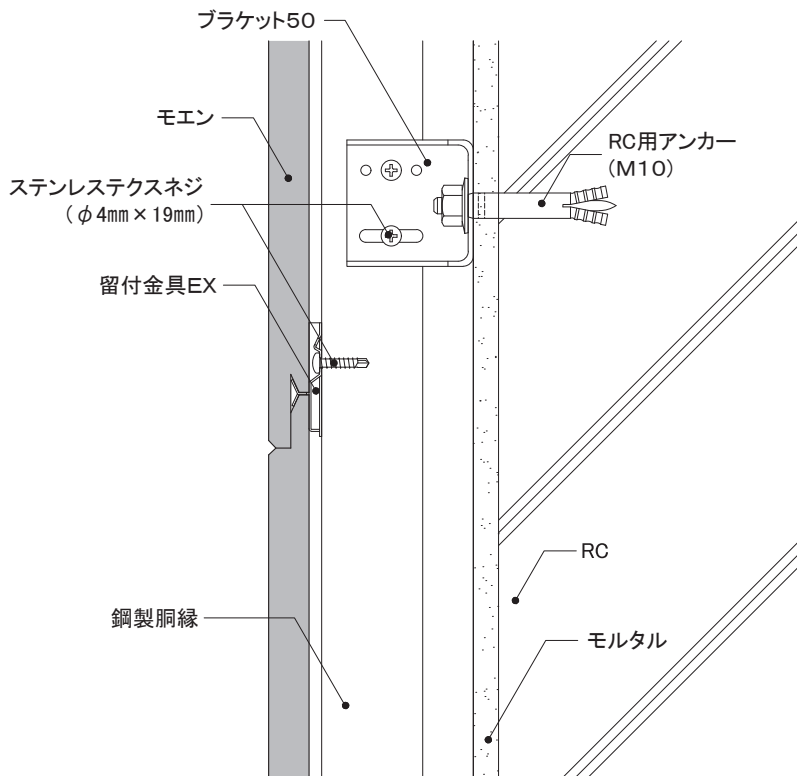
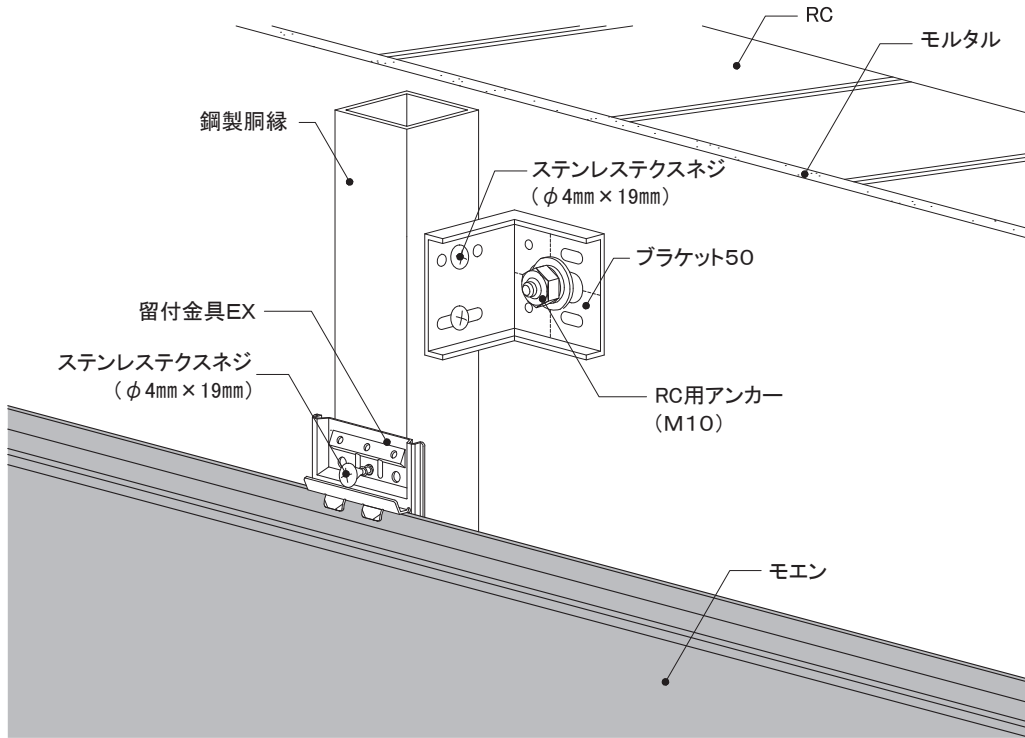
RCタイル外壁への
リフォーム工法

NS型ネオスパン
補強工法

16~21mm厚品 EX S	下地・工法	留付方法	張り方向	胴縁組
	RC造 専用ブラケット工法	金具	横	縦胴縁@606mm以下

5) 上下接合部

●留付金具EXはステンレススネジ(φ4mm×19mm)を用いて、鋼製胴縁に確実に留め付けます。



16~21mm厚品

EX S

下地・工法
RC造
専用ブラケット工法

留付方法
金具

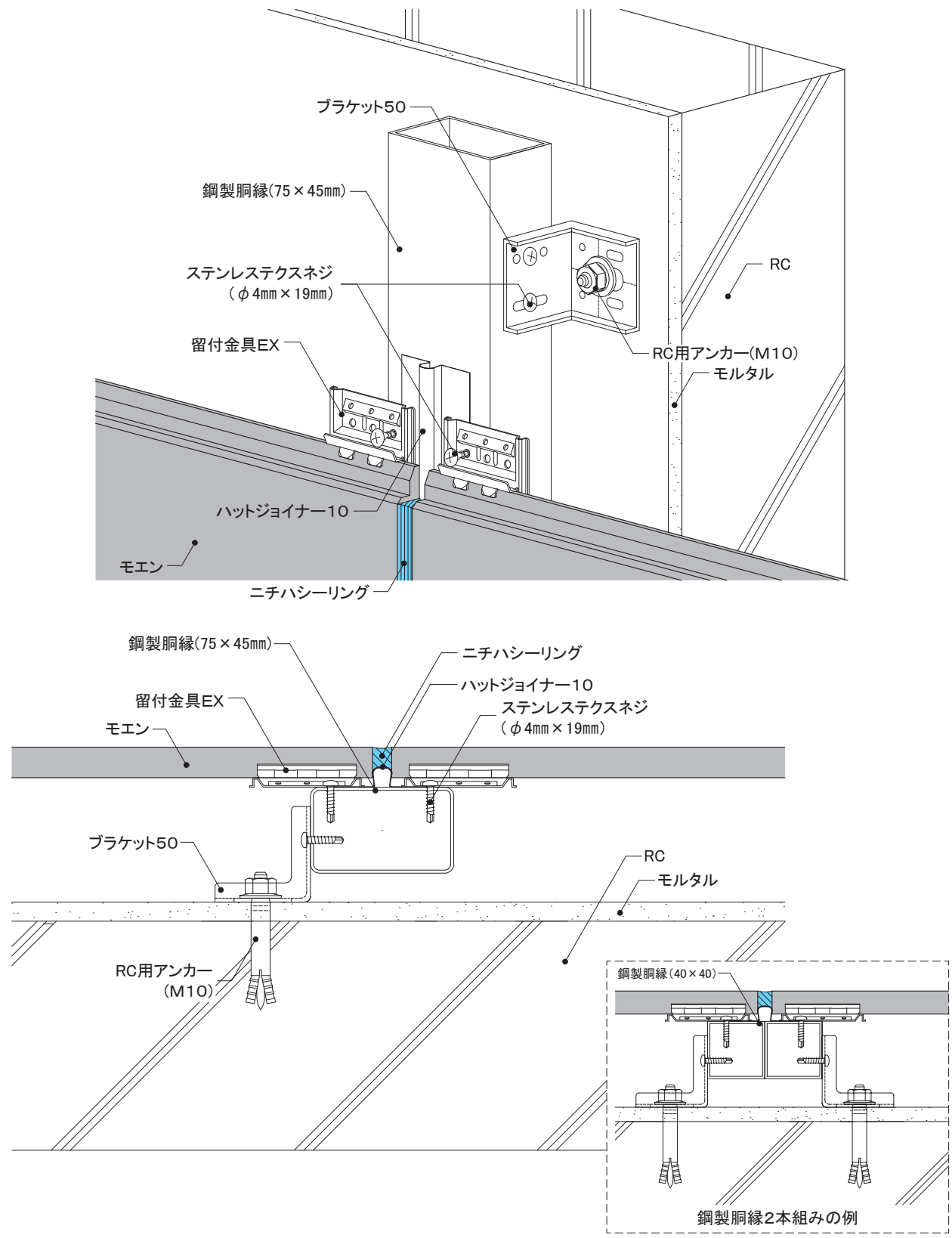
張り方向
横

胴縁組
縦胴縁@606mm以下

6) 左右接合部

① 1.5尺×10尺

- 左右接合部は75mm幅以上の鋼製胴縁を使用するか、鋼製胴縁を2本組みとします。
- 左右接合部にハットジョイナー10を取り付けます。
- 実に留付金具EXを確実に納め、ステンステクスネジ(φ4mm×19mm)で留め付けます。



外壁リフォームの設計

事前調査の方法

RC造
金属・木胴縁工法

RC造外断熱
金属胴縁工法

RC造
専用ブラケット工法

S造(ALC)
金属・木胴縁工法

RCタイル外壁への
リフォーム工法

NS型ネオスパン
補強工法

16~21mm厚品

EX

下地・工法
RC造
専用ブラケット工法

留付方法
金具

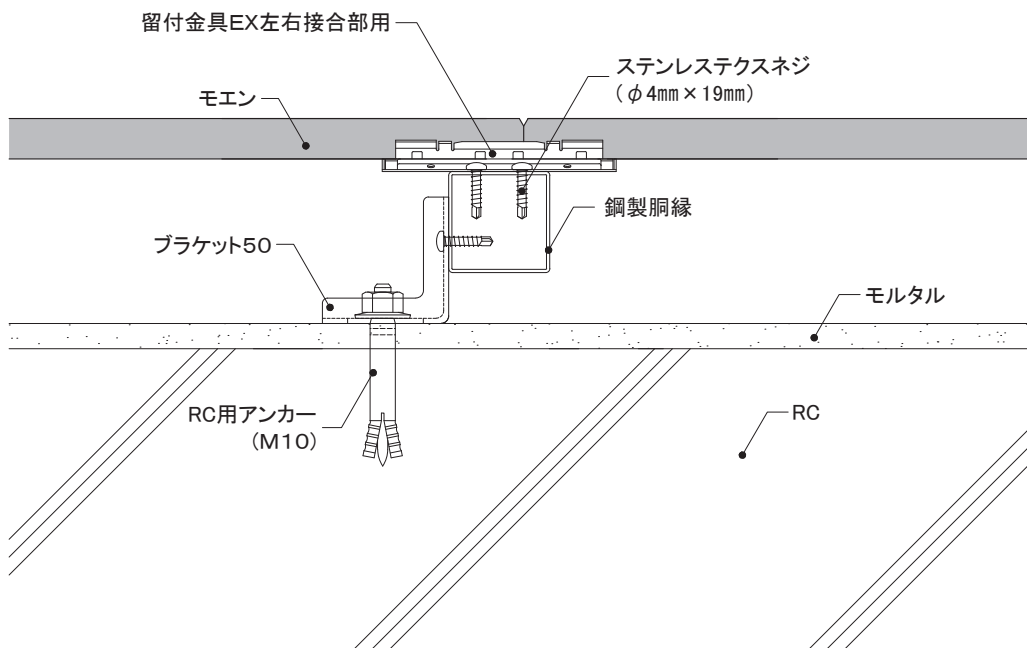
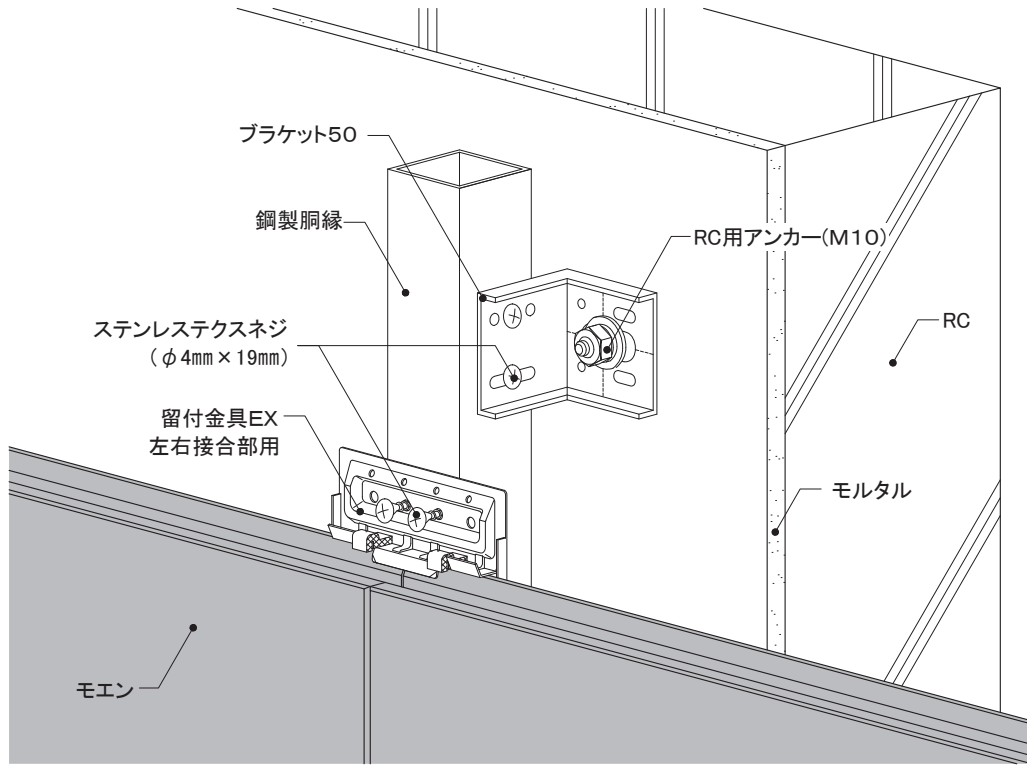
張り方向
横

胴縁組
縦胴縁@606mm以下

6) 左右接合部

② 1.5尺×6尺品

- 6尺品の左右接合部は、鋼製胴縁を取り付けます。
- 留付金具EX左右接合部用は、ステンステクスネジ(φ4mm×19mm)2本を用いて、鋼製胴縁に確実に留め付けます。



16~21mm厚品

EX S

下地・工法
RC造
専用ブラケット工法

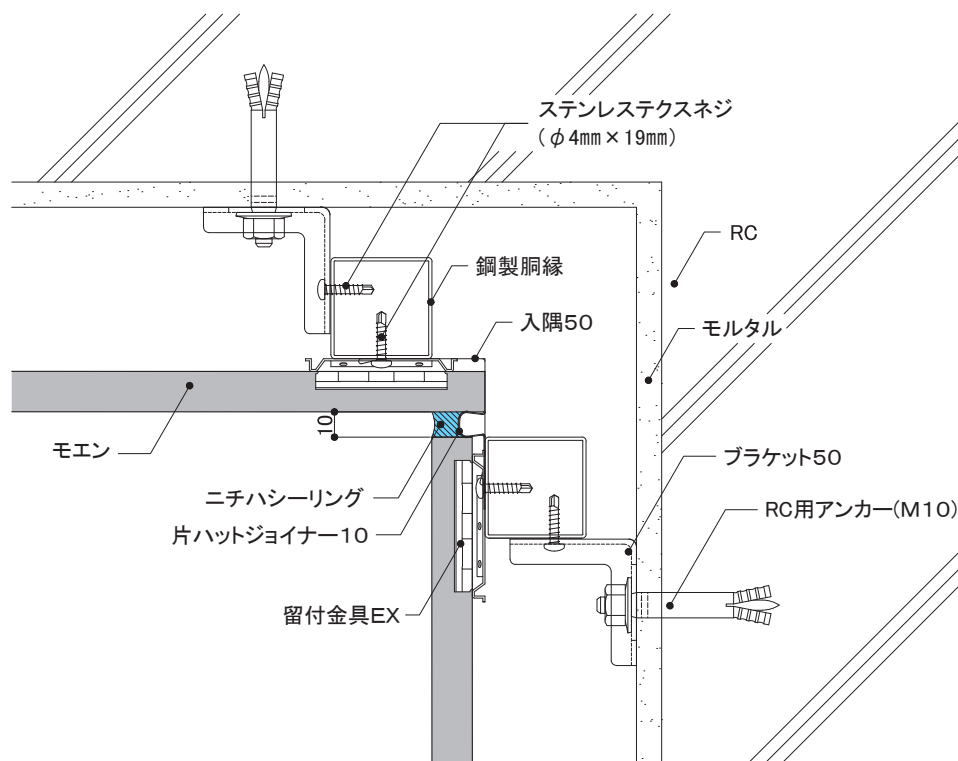
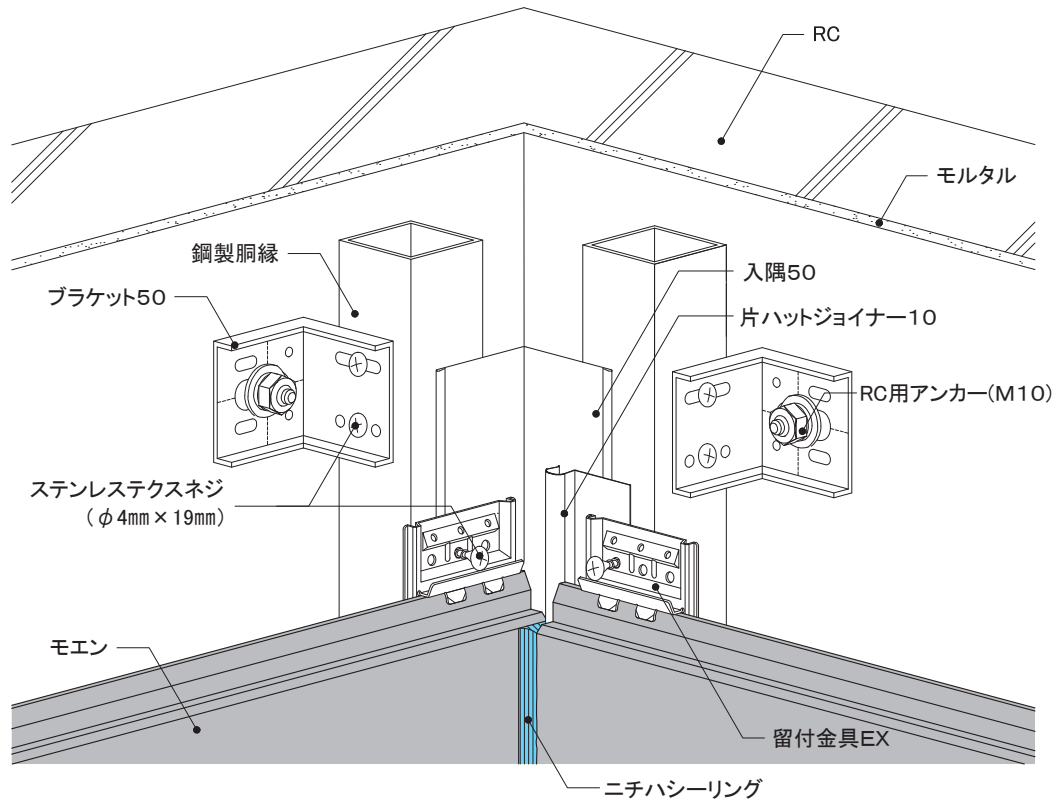
留付方法
金具

張り方向
横

胴縁組
縦胴縁@606mm以下

7) 入隅部

- 入隅50を取り付けた後、片ハットジョイナー10を用い、図のように施工します。
- 実に留付金具EXを確実に納め、ステンステクスネジ(φ4mm×19mm)で留め付けます。



外壁リフォームの設計

事前調査の方法

RC造
金属・木胴縁工法

RC造外断熱
金属胴縁工法

RC造
専用ブラケット工法

S造(ALC)
金属・木胴縁工法

RCタイル外壁への
リフォーム工法

NS型ネオスパン
補強工法

16~21mm厚品

EX S

下地・工法
RC造
専用ブラケット工法

留付方法
金具

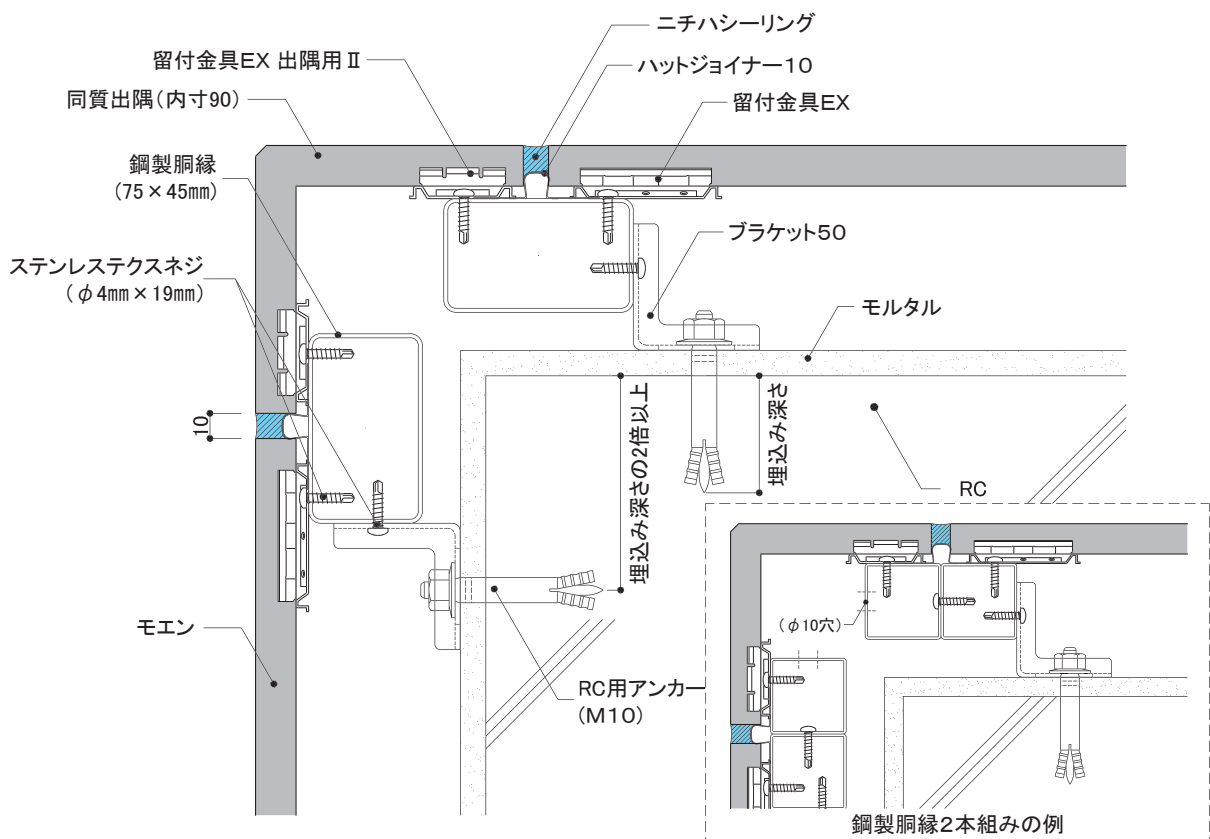
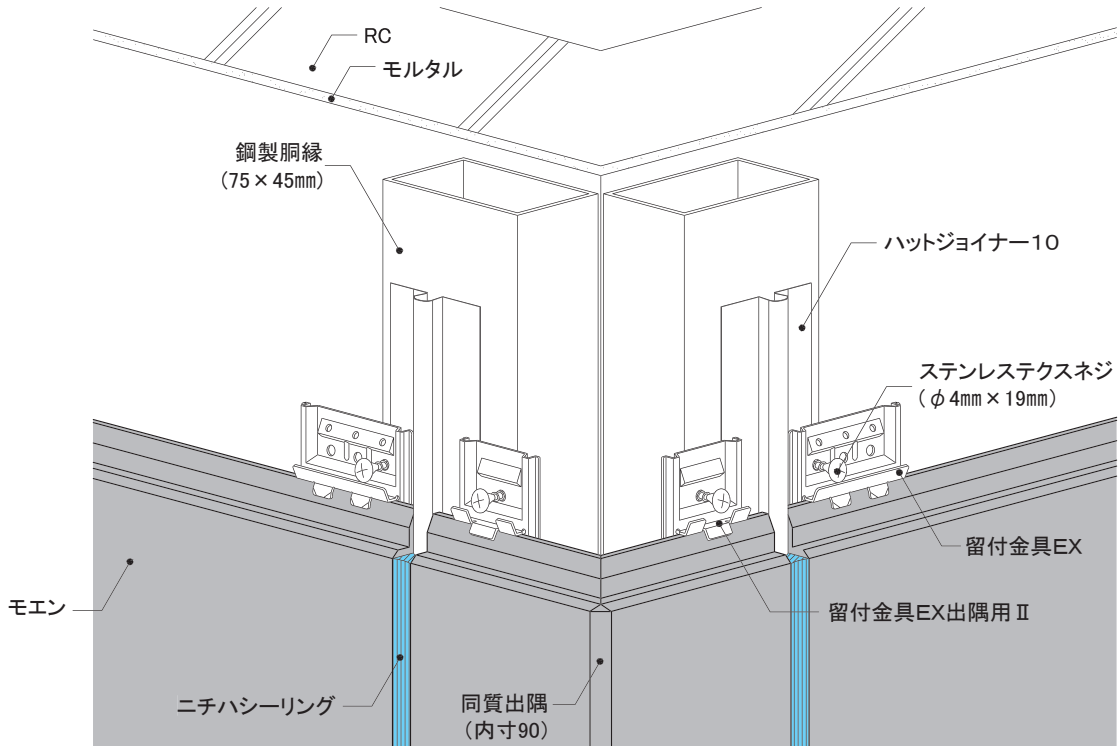
張り方向
横

胴縁組
縦胴縁@606mm以下

8) 出隅部

同質出隅

- 出隅部は75mm幅以上の鋼製胴縁を使用するか、鋼製胴縁を2本組とします。
- 既存モルタル厚みを考慮し、同質出隅の内寸を決定します。(図は内寸90で表現しています)
同質出隅は留付金具EX出隅用Ⅱで留め付けます。
- 同質出隅との取り合い部には、必ずハットジョイナー10を取り付けます。

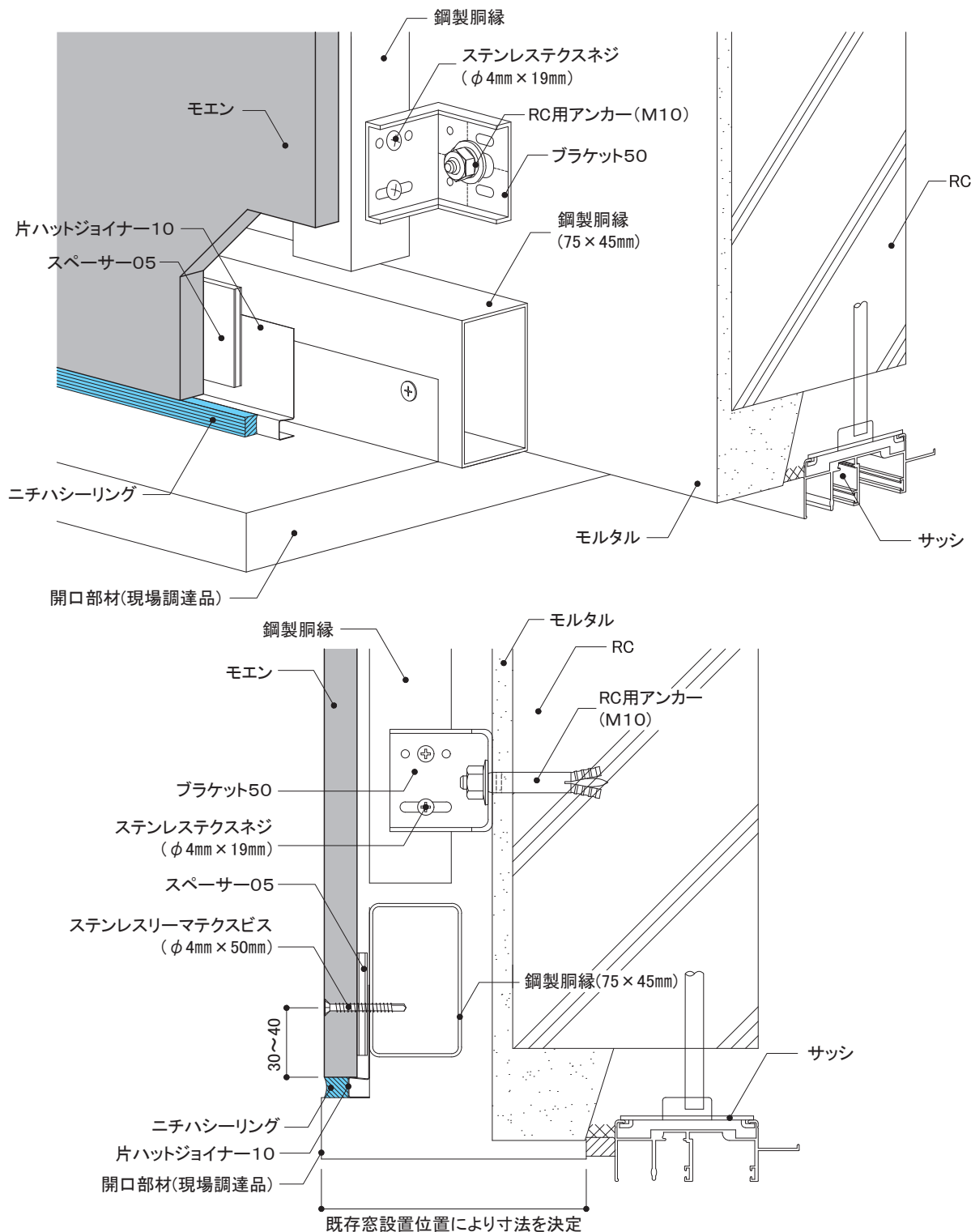


16~21mm厚品 EX S	下地・工法	留付方法	張り方向	胴縁組
	RC造 専用ブラケット工法	金具	横	縦胴縁@606mm以下

9) 開口部

① 上側

- 開口部まわりには75mm幅以上の鋼製胴縁を取り付けます。
- 開口部まわりの開口部材は、既存建物のサッシの形状に合わせて、板金やアルミ加工品を取り付けます。
- 開口部材内部に水が溜まるおそれのある場合は、開口部材に適宜水抜き孔を設けます。



外壁リフォームの設計

事前調査の方法

RC造
金属・木胴縁工法

RC造外断熱
金属胴縁工法

RC造
専用ブラケット工法

S造(ALC)
金属・木胴縁工法

RCタイル外壁への
リフォーム工法

NS型ネオスパン
補強工法

16~21mm厚品

EX S

下地・工法
RC造
専用ブラケット工法

留付方法
金具

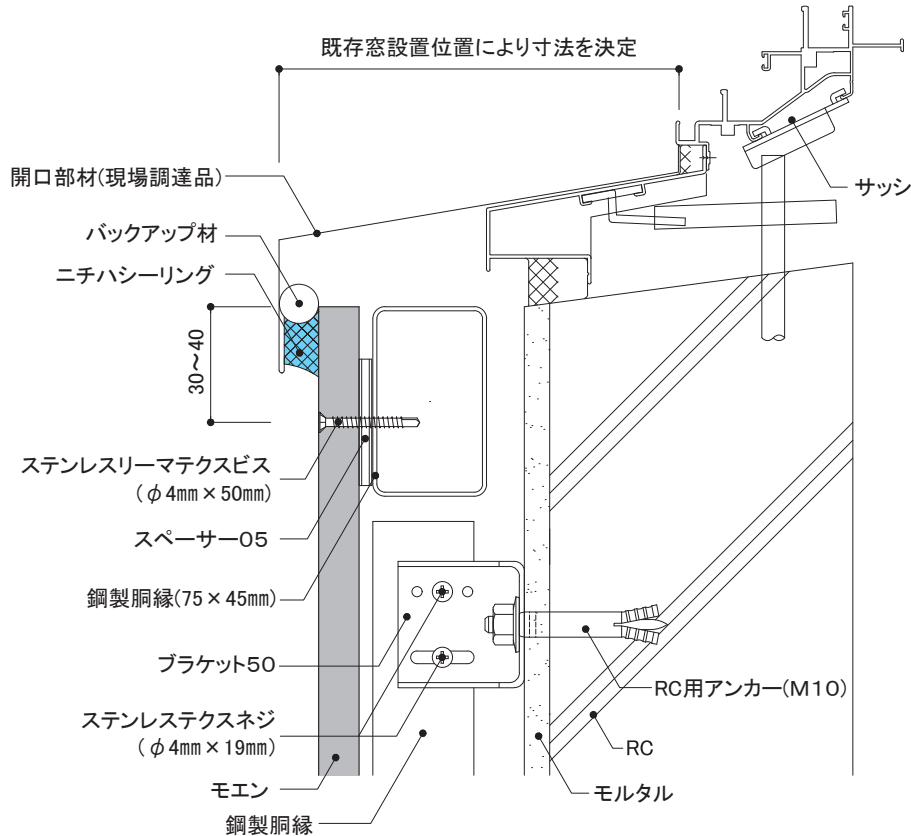
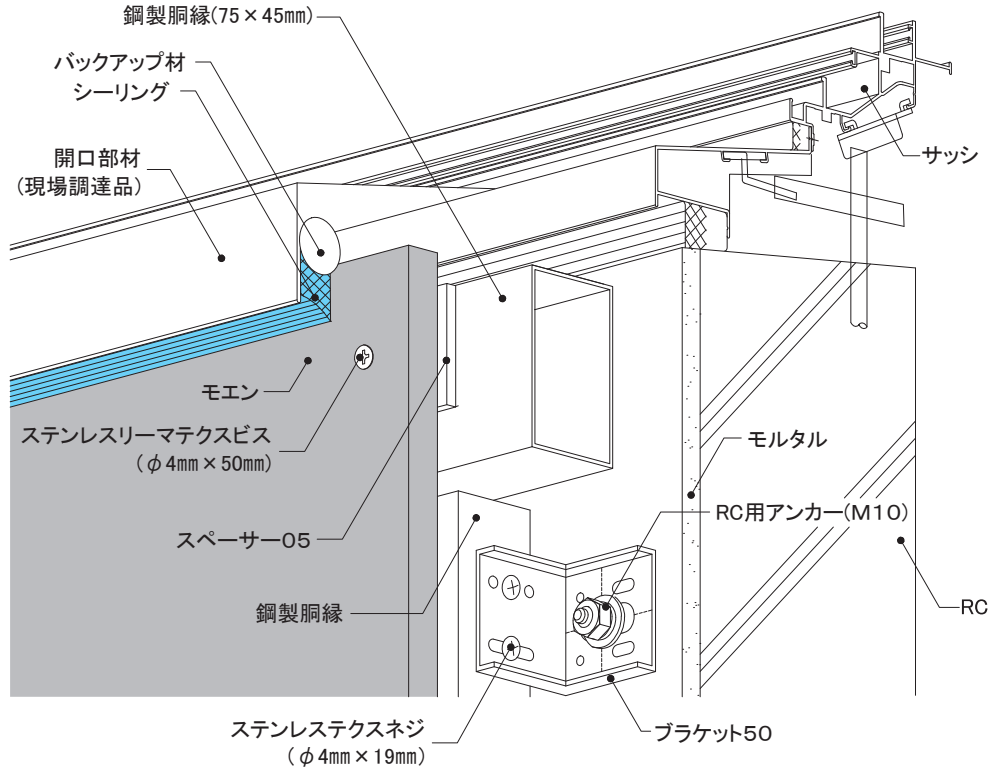
張り方向
横

胴縁組
縦胴縁@606mm以下

9) 開口部

② 下側

- 開口部周りには75mm幅以上の鋼製胴縁を取り付けます。
- 開口部まわりの開口部材は、既存建物のサッシの形状に合わせて、板金やアルミ加工品を取り付けます。



16~21mm厚品

EX S

下地・工法
RC造
専用ブラケット工法

留付方法
金具

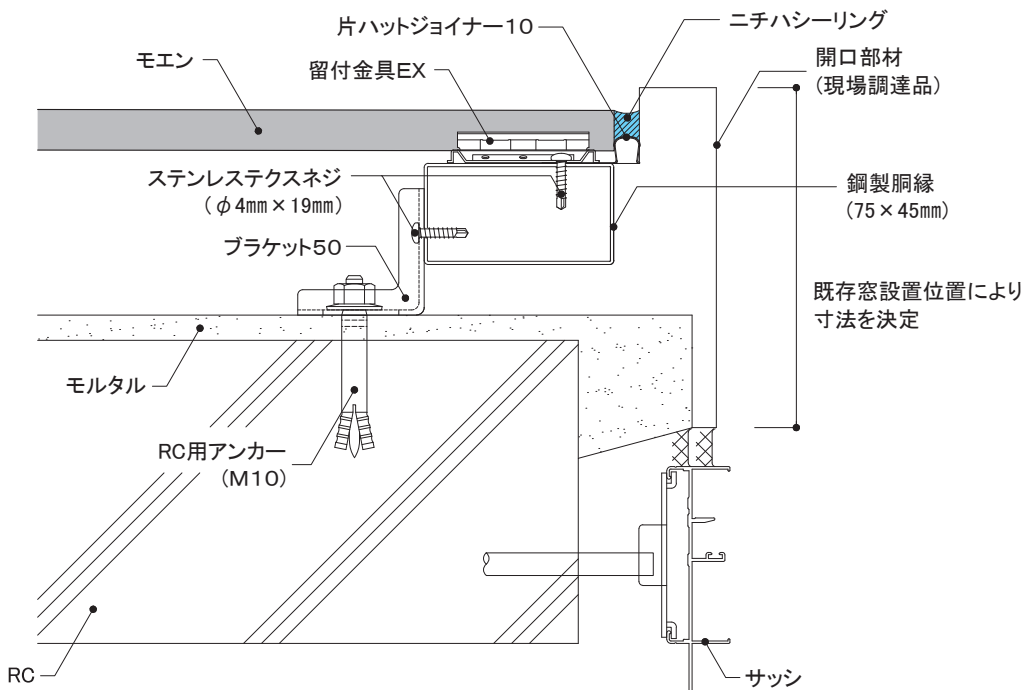
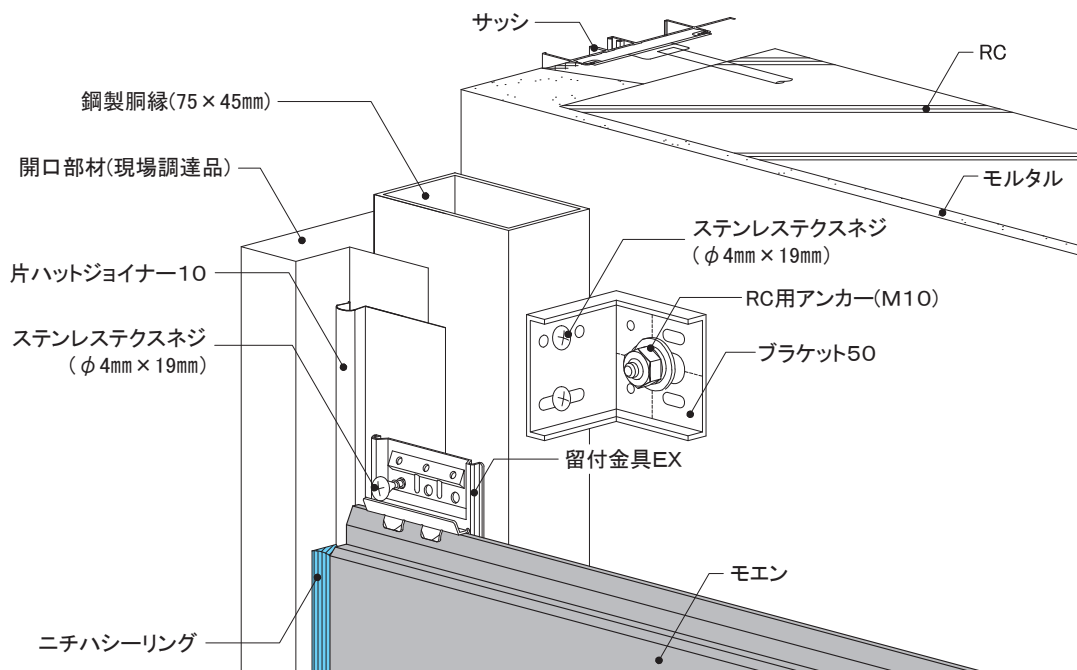
張り方向
横

胴縁組
縦胴縁@606mm以下

9) 開口部

③ 左右側

- 開口部周りには75mm幅以上の鋼製胴縁を取り付けます。
- 開口部まわりの開口部材は、既存建物のサッシの形状に合わせて、板金やアルミ加工品を取り付けます。



外壁リフォームの設計

事前調査の方法

RC造
金属・木胴縁工法

RC造外断熱
金属胴縁工法

RC造
専用ブラケット工法

S造(ALC)
金属・木胴縁工法

RCタイル外壁への
リフォーム工法

NS型ネオスパン
補強工法

16~21mm厚品

EX S

下地・工法
RC造
専用ブラケット工法

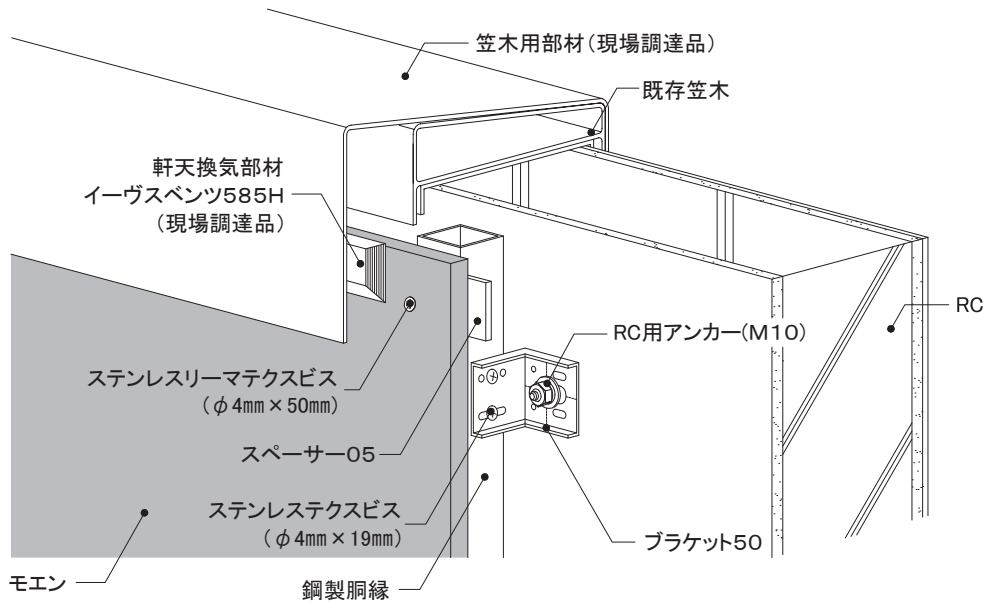
留付方法
金具

張り方向
横

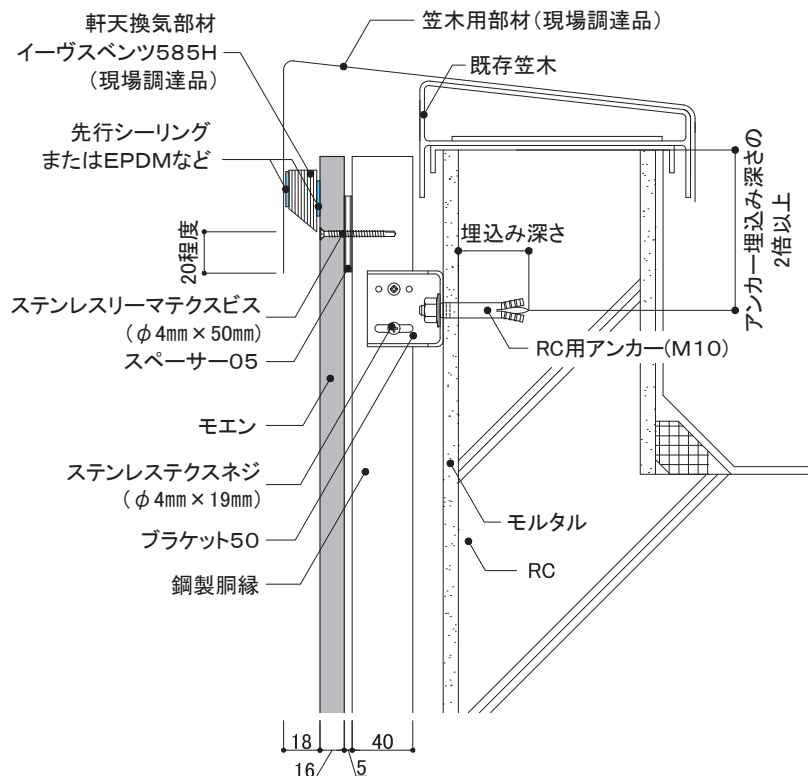
胴縁組
縦胴縁@606mm以下

10) 笠木部

- 笠木用部材は、現場調達により、既存笠木全体にかぶせる、継ぎ足す、または既存笠木を取り外し、あらたに取り付けます。
- ブラケット固定用のアンカーはパラペット上端より埋込み深さ2倍以上離して施工します。
- 上端部には通気確保のため、イーヴスベンツ585Hを用いて施工します。



(笠木をかぶせる例)



8-2 各部の納まり詳細図

RC造外断熱

専用ブラケット工法

モエン横張り

金具施工

1)基本構成図	構成断面
2)胴縁概要図	
3)主要部材一覧	
4)土台部	
5)上下接合部	
6)左右接合部	①1.5尺×10尺 ②1.5尺×6尺
7)入隅部	
8)出隅部	
9)開口部	①上側 ②下側 ③左右側
10)笠木部	

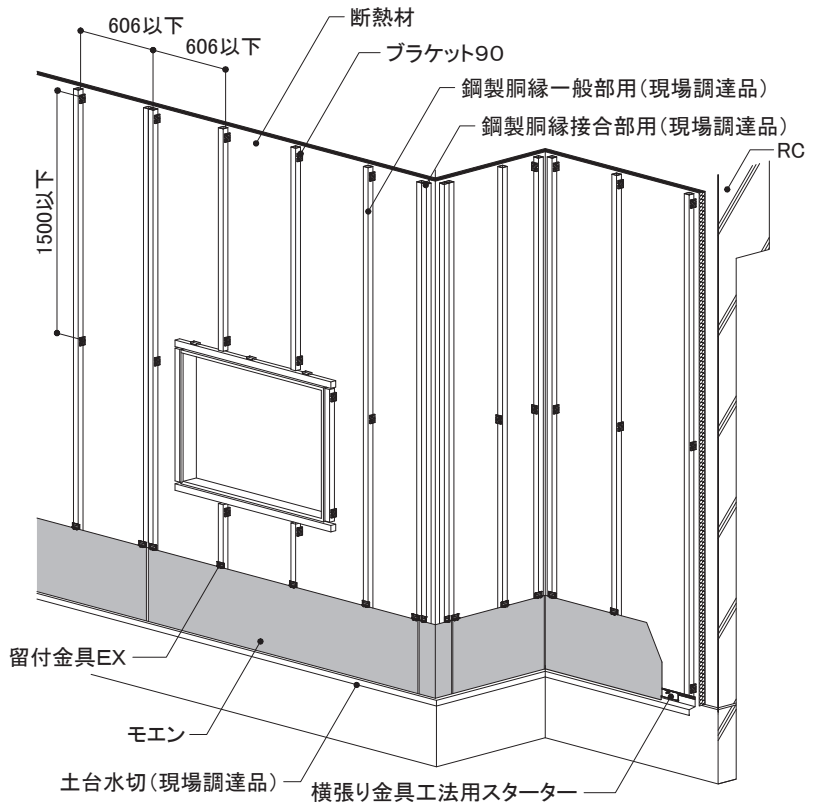
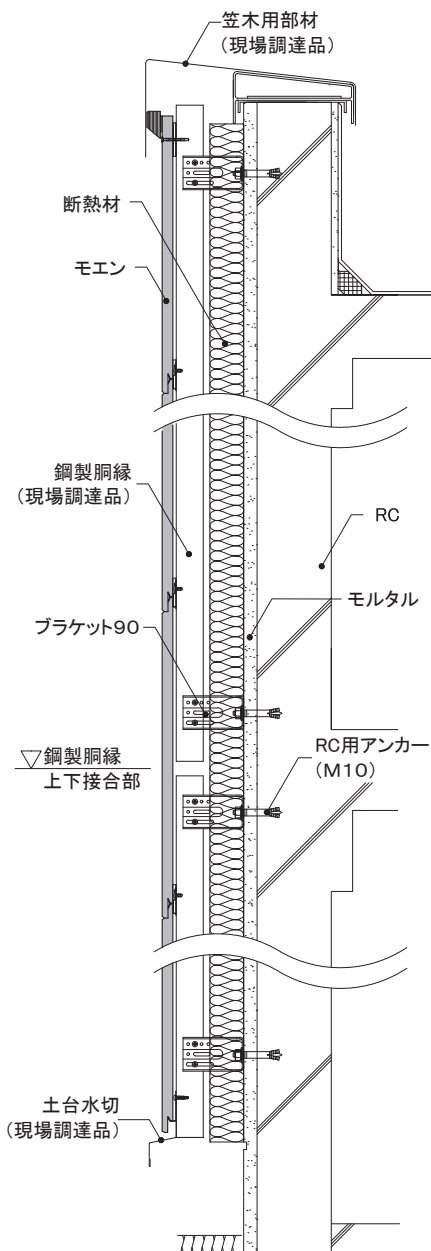
本章は、基本的な納まり例を記載しています。注意事項、禁止事項をご理解いただいたうえで施工してください。

16~21mm厚品 EX S	下地・工法	留付方法	張り方向	胴縁組
	RC造外断熱 専用ブラケット工法	金具	横	縦胴縁@606mm以下

1) 基本構成図

構成断面

- 既存外壁にひび割れなどが確認し、必要に応じて補修を行います。
- 墨出し位置に沿ってブラケットをRC用アンカー(M10)で留め付けます。ブラケットの設置間隔は建物条件、アンカーの引張荷重に応じて決定します。最大間隔は水平方向606mm、鉛直方向1500mmです。
- 断熱材はブラケットに対し、押さえつけるように貫通させます。
- 鋼製胴縁は一般部には断面寸法40×40mm以上・厚さ1.6mm以上、出隅部、開口部周囲、左右接合部(10尺品)などは断面寸法75×45mm以上・厚さ1.6mm以上の鋼材を使用し、ブラケット50に対しビス2本で固定します。不陸の大きい場合は不陸調整部材を使用します。
- 鋼製胴縁の上下接合部は10~20mm離して設置します。



16~21mm厚品

EX S

下地・工法
RC造外断熱
専用ブラケット工法

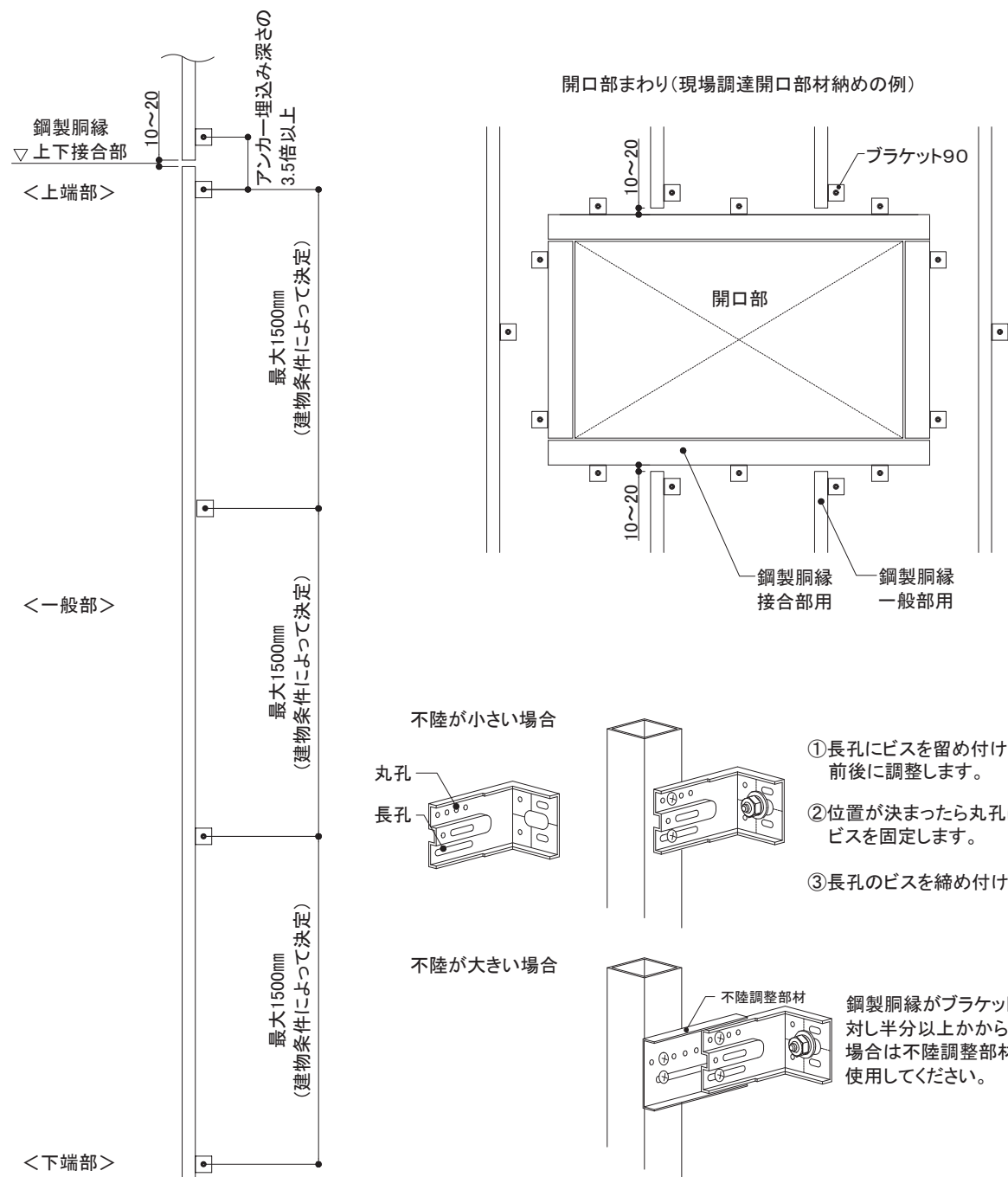
留付方法
金具

張り方向
横

胴縁組
縦胴縁@606mm以下

2) 胴縁概要図

- 鋼製胴縁はブラケットに対し、ステンレススネジ(φ4mm×19mm)2本で固定します。
最初にブラケットの長孔に専用ビスを留め付けて鋼製胴縁を前後に動かし不陸調整を行います。位置が決まったら丸孔に専用ビスを留め付けます。
- 開口部周りには鋼製胴縁接合部用を使用します。鋼製胴縁接合部用に対し、ブラケットは1500mm以下の間隔で設置します。鋼製胴縁接合部用の長さが1500mm未満の場合は2箇所留めとします。
- 鋼製胴縁はブラケットに対し、鋼製胴縁の出幅が半分以上(40mm幅の場合は20mm)かかるように固定します。不陸が大きく半分以上かからない場合は、不陸調整部材を使用します。不陸調整部材とブラケットはステンレススネジ(φ4mm×19mm)2本で固定します。
- 鋼製胴縁どうしの接合部は突き付けにせず、10~20mm離して留め付けます。



外壁リフォームの設計

事前調査の方法

RC造
金属・木胴縁工法

RC造外断熱
金属胴縁工法

RC造
専用ブラケット工法

S造(ALC)
金属・木胴縁工法

RCタイル外壁への
リフォーム工法

NS型ネオスパン
補強工法

16~21mm厚品

EX S

下地・工法

RC造外断熱
専用ブラケット工法

留付方法

金具

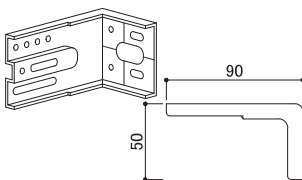
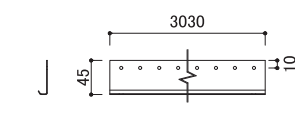
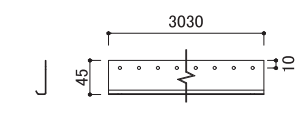
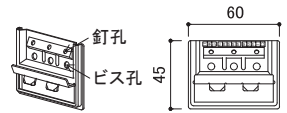
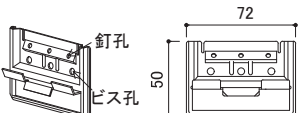
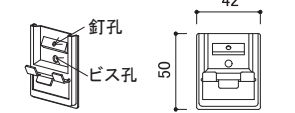
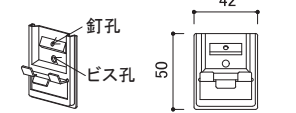
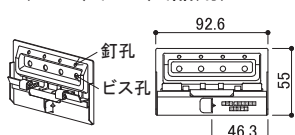
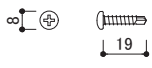
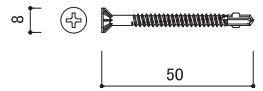
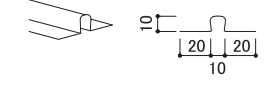
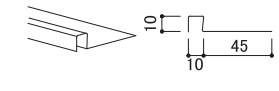
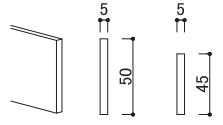
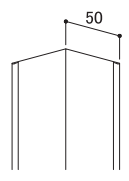
張り方向

横

胴縁組

縦胴縁@606mm以下

3) 主要部材一覧

<p>■専用ブラケット</p>  <p>ブラケット90 【品番:KNB90RS】 材質:高耐食めっき鋼板 厚み:2mm 備考:指定アンカーで留め付ける</p>	<p>■スターター</p>  <p>横張り金具工法用スターターA (エクセラード用) (モエンス18:ハルモニアシリーズ用) 【品番:FA150A】 材質:塗装高耐食GLめっき鋼板 厚み:0.8mm 長さ:3,030mm 備考:専用ビスで留め付ける ビス留めピッチ:鋼製胴縁ごと(606mm以下)</p>	<p>■スターター</p>  <p>横張り金具工法用スターターB (モエンス18:ハルモニアシリーズ以外用) 【品番:FA150B】 材質:塗装高耐食GLめっき鋼板 厚み:0.8mm 長さ:3,030mm 備考:専用ビスで留め付ける ビス留めピッチ:鋼製胴縁ごと(606mm以下)</p>	<p>■一般部金具</p>  <p>横張り用留付金具EX (エクセラード用) (モエンス18:ハルモニアシリーズ用) 【品番:JE555】 材質:高耐食めっき鋼板 備考:専用ビスで留め付ける</p>
<p>■一般部金具</p>  <p>横張り用留付金具EX (モエンス18:ハルモニアシリーズ以外用) 【品番:JE650】 材質:高耐食めっき鋼板 備考:専用ビスで留め付ける</p>	<p>■出隅部金具</p>  <p>横張り用留付金具EX出隅用II (エクセラード用) (モエンス18:ハルモニアシリーズ用) 【品番:JE552C】 材質:高耐食めっき鋼板 備考:本体には使用できません</p>	<p>■出隅部金具</p>  <p>横張り用留付金具EX出隅用II (モエンス18:ハルモニアシリーズ以外用) 【品番:JE652C】 材質:高耐食めっき鋼板 備考:本体には使用できません</p>	<p>■左右接合部金具 (1.5尺×6尺品用)</p>  <p>横張り用留付金具EX左右接合部用 (エクセラード用) 【品番:JEJ565】 材質:高耐食めっき鋼板 備考:専用ビス2本で留め付ける</p>
<p>■専用ビス (スターター・金具留付用)</p>  <p>ステンステクスネジ 【品番:JK1140】 材質:ステンレス サイズ:φ4mm×19mm</p>	<p>■専用ビス (サイディング留付用)</p>  <p>ステンレスリーマテクスネジ 【品番:JK1240】 材質:ステンレス サイズ:φ4mm×50mm</p>	<p>■ハットジョイナー</p>  <p>ハットジョイナー10 【品番:FH1010R】 材質:フッ素樹脂コート 高耐食GLめっき鋼板 厚み:0.3mm 長さ:3,030mm 表面色:クリアーレッド着色</p>	<p>■片ハットジョイナー</p>  <p>片ハットジョイナー10 【品番:FHK1110R】 材質:フッ素樹脂コート 高耐食GLめっき鋼板 厚み:0.3mm 長さ:2,000mm 表面色:クリアーレッド着色</p>
<p>■スペーサー</p>  <p>スペーサー05 【品番:FS1005】 長さ:1,200mm 材質:ポリプロピレン スペーサー05(ピースタイプ) 【品番:FSP1005】 長さ:1,000mm 材質:ポリプロピレン</p>	<p>■入隅50</p>  <p>入隅50 【品番:JR1900】 材質:高耐食GLめっき鋼板 厚み:0.27mm 長さ:3,030mm</p>		

※各部材は、2024年4月時点のものです。最新の情報はNICHIIHA内外装建材総合カタログでご確認ください。

16~21mm厚品

EX S

下地・工法
RC造外断熱
専用ブラケット工法

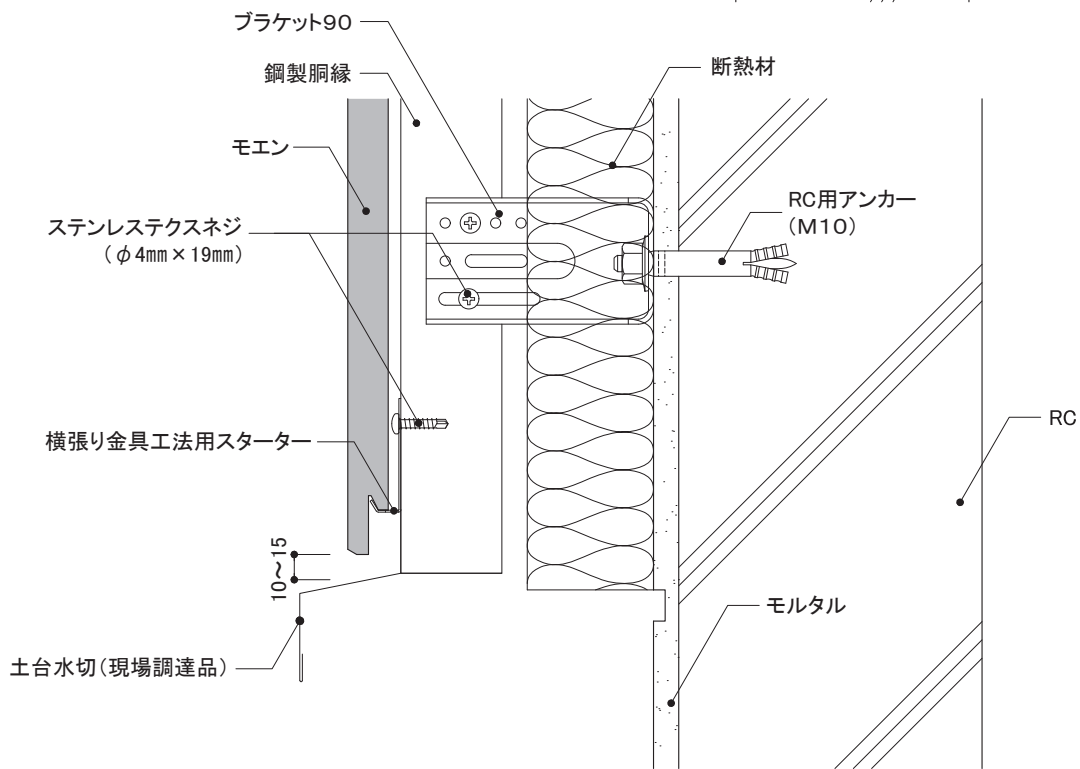
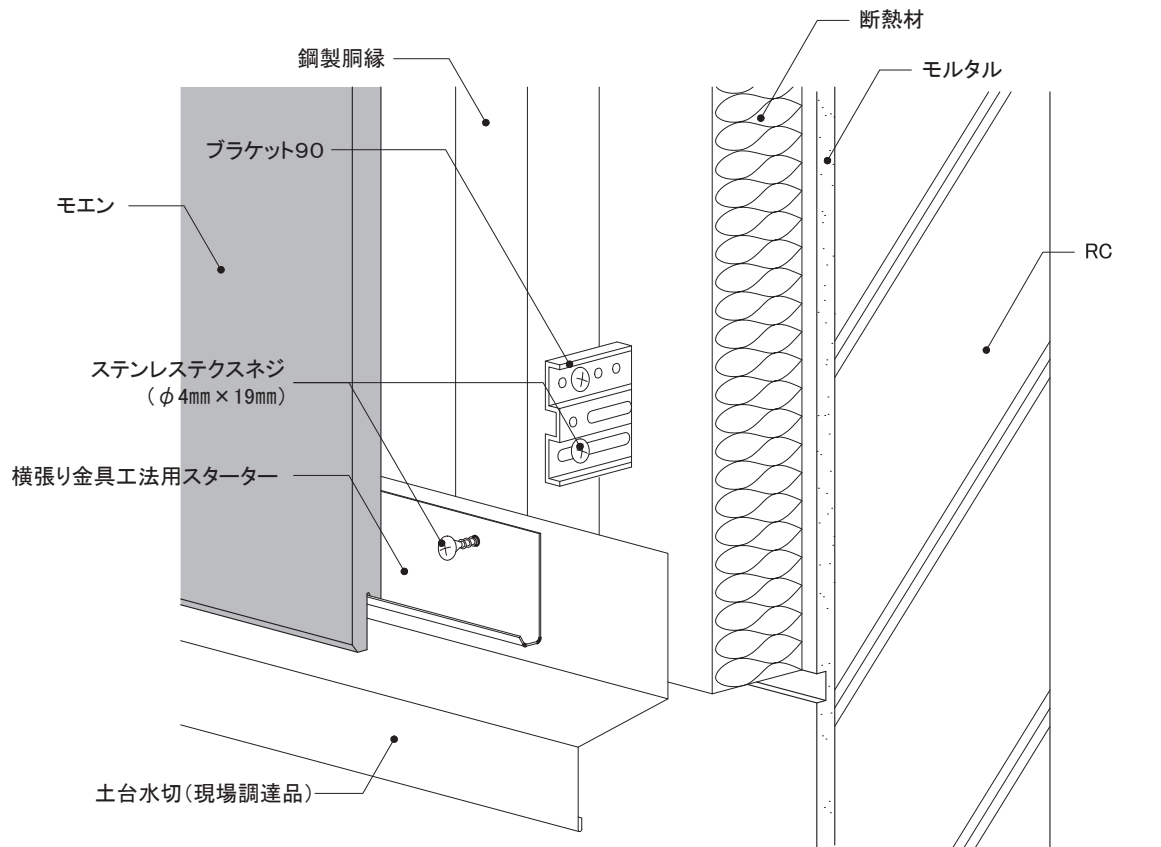
留付方法
金具

張り方向
横

胴縁組
縦胴縁@606mm以下

4) 土台部

- 土台水切を鋼製胴縁に留め付けてから、横張り金具工法用スターターを施工します。
- 横張り金具工法用スターターをステンステクスネジ(φ4mm×19mm)で留め付けます。
- モエン下端と土台水切の間は、10~15mm程度隙間を設けます。



外壁リフォームの設計

事前調査の方法

RC造
金属・木胴縁工法

RC造外断熱
金属胴縁工法

RC造
専用ブラケット工法

S造(ALC)
金属・木胴縁工法

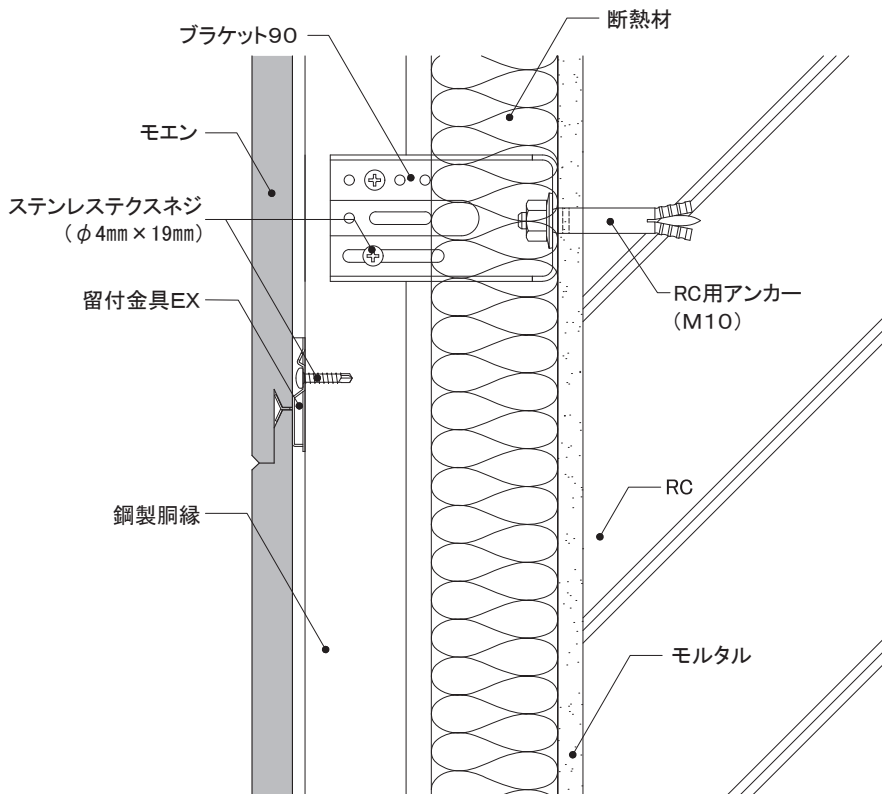
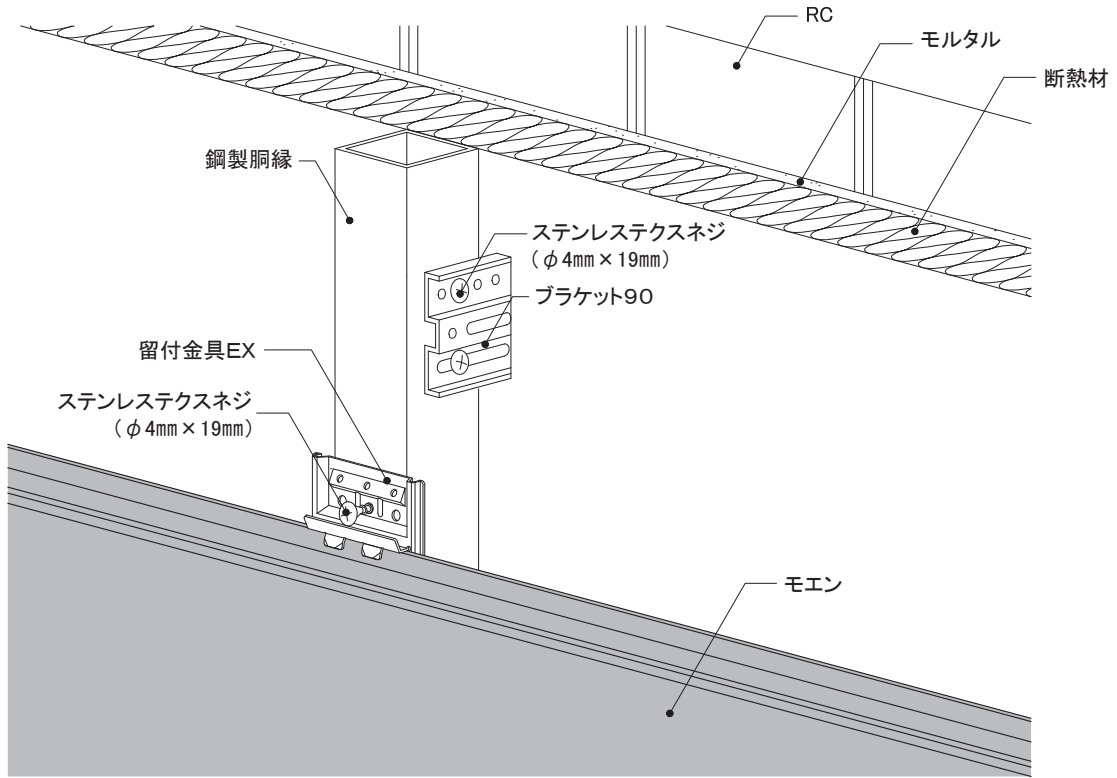
RCタイル外壁への
リフォーム工法

NS型ネオスパン
補強工法

16~21mm厚品 EX S	下地・工法	留付方法	張り方向	胴縁組
	RC造外断熱 専用ブラケット工法	金具	横	縦胴縁@606mm以下

5) 上下接合部

●留付金具EXはステンステクスネジ(φ4mm×19mm)を用いて、鋼製胴縁に留め付けます。

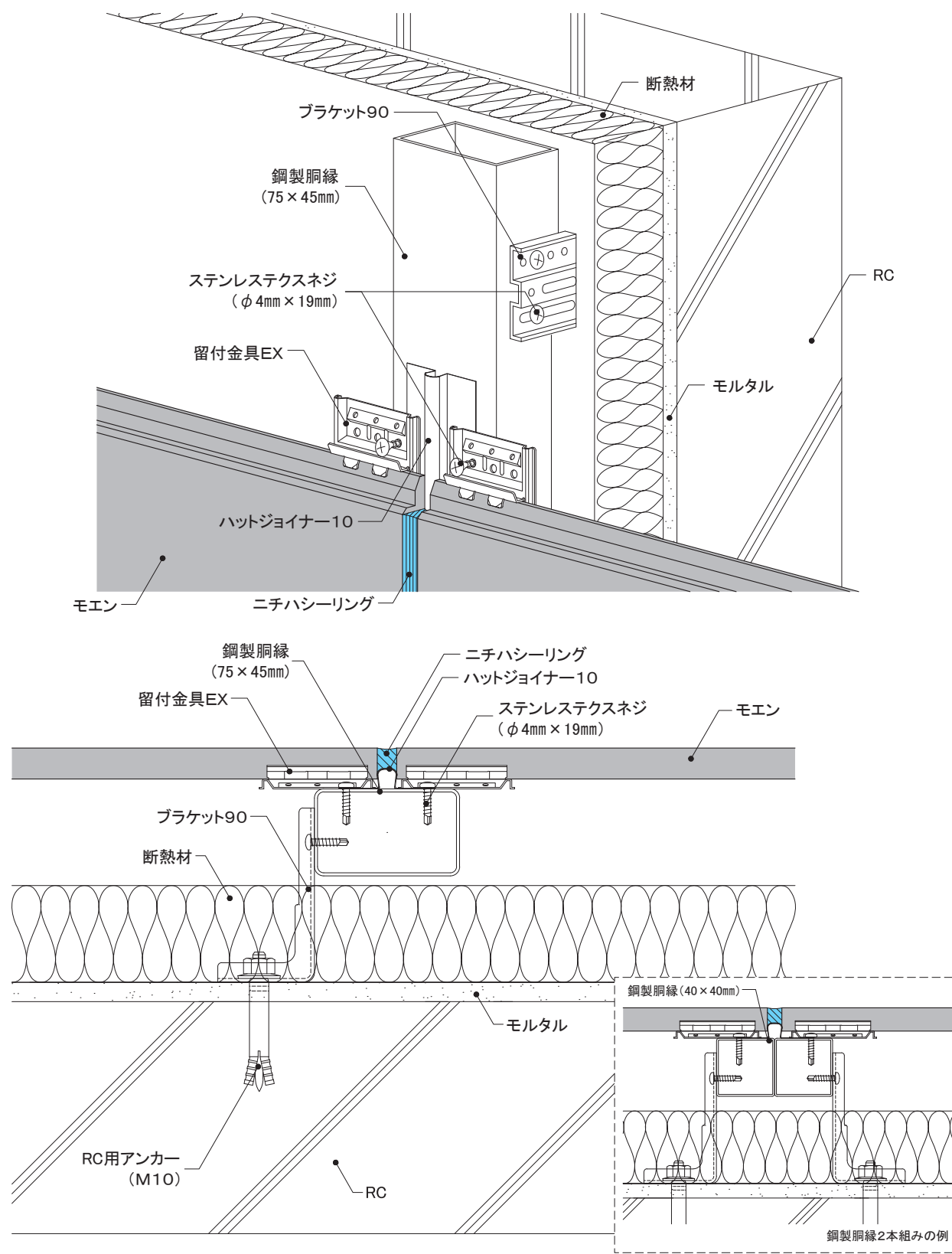


16~21mm厚品 EX S	下地・工法	留付方法	張り方向	胴縁組
	RC造外断熱 専用ブラケット工法	金具	横	縦胴縁@606mm以下

6) 左右接合部

① 1.5尺×10尺

- 左右接合部は75mm幅以上の鋼製胴縁を使用するか、鋼製胴縁を2本組みとします。
- 左右接合部にハットジョイナー10を取り付けます。
- 実に留付金具EXを確実に納め、ステンステクスネジ(φ4mm×19mm)で留め付けます。



外壁リフォームの設計

事前調査の方法

RC造
金属・木胴縁工法

RC造外断熱
金属胴縁工法

RC造
専用ブラケット工法

S造(ALC)
金属・木胴縁工法

RCタイル外壁への
リフォーム工法

NS型ネオスパン
補強工法

16~21mm厚品

EX

下地・工法
RC造外断熱
専用ブラケット工法

留付方法
金具

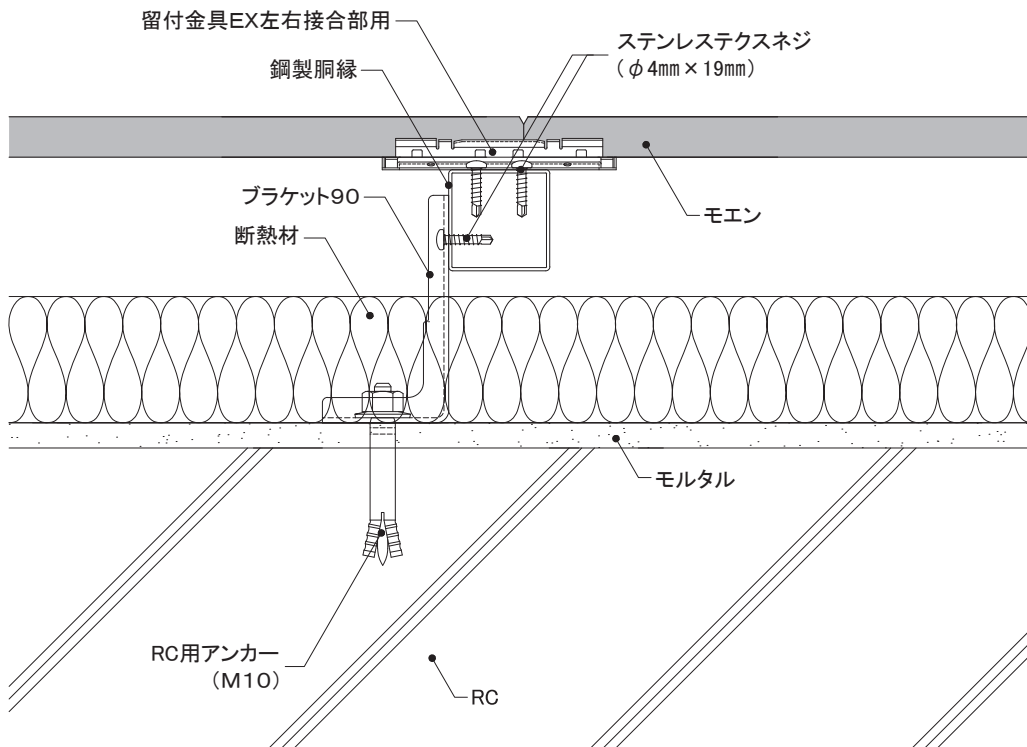
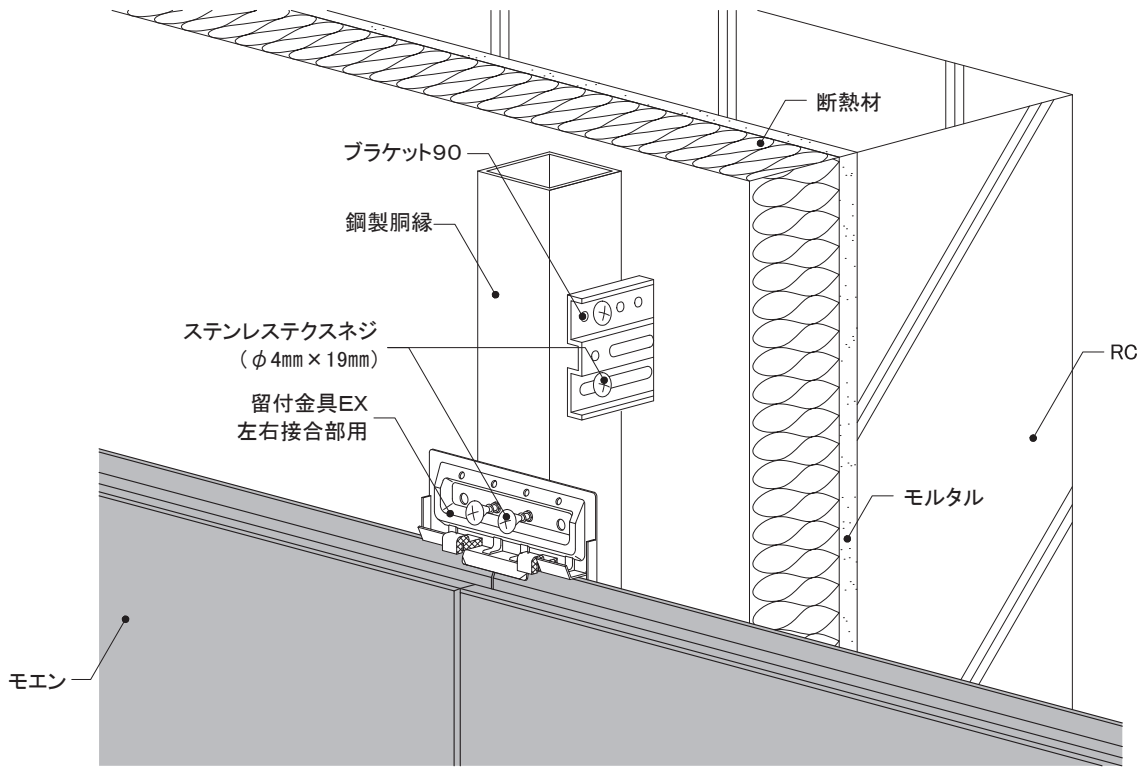
張り方向
横

胴縁組
縦胴縁@606mm以下

6) 左右接合部

②1.5尺×6尺

- 6尺品の左右接合部は、鋼製胴縁を取り付けます。
- 留付金具EX左右接合部用は、ステンステクスネジ(φ4mm×19mm)2本を用いて、鋼製胴縁に留め付けます。



16~21mm厚品

EX S

下地・工法
RC造外断熱
専用ブラケット工法

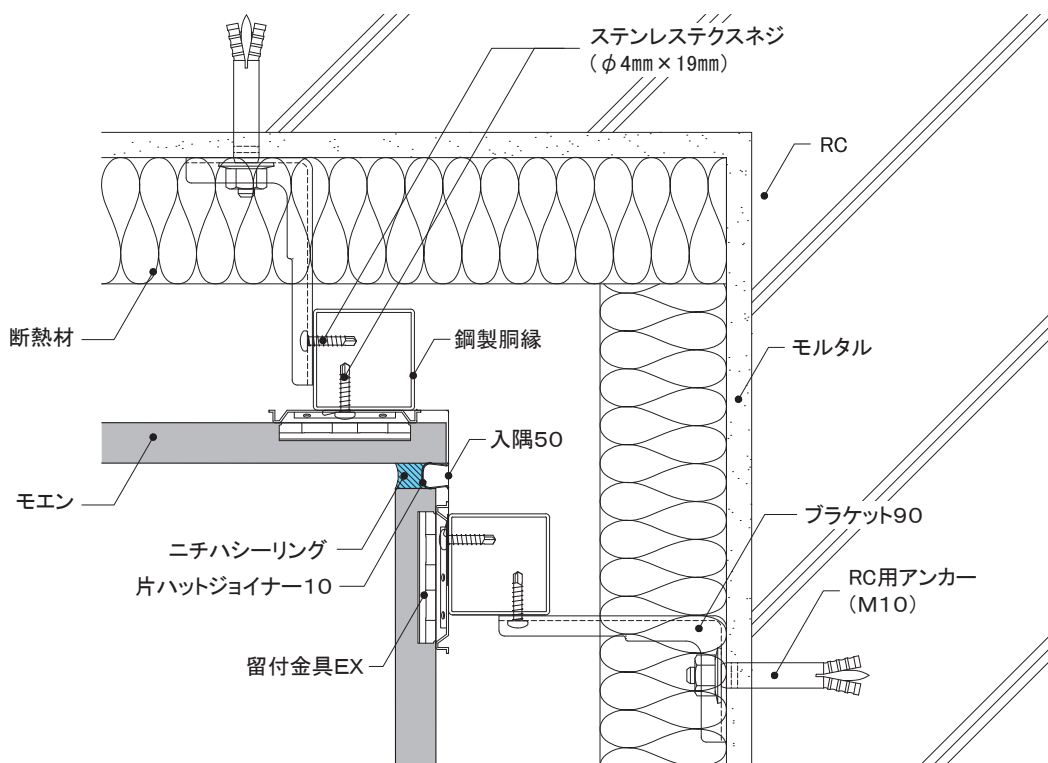
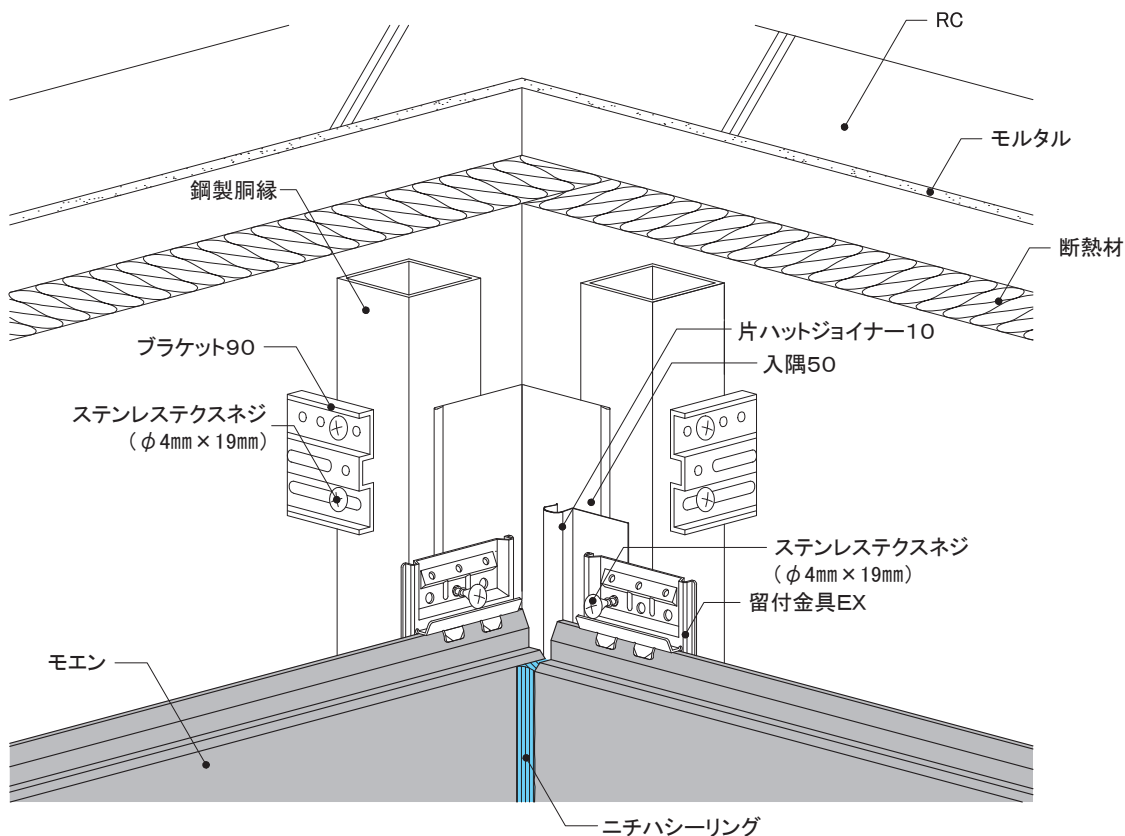
留付方法
金具

張り方向
横

胴縁組
縦胴縁@606mm以下

7) 入隅部

- 入隅50を取り付けた後、片ハットジョイナー10を用い、図のように施工します。
- 実に留付金具EXを確実に納め、ステンステクスネジ(φ4mm×19mm)で留め付けます。



外壁リフォームの設計

事前調査の方法

RC造
金属・木胴縁工法

RC造外断熱
金属胴縁工法

RC造
専用ブラケット工法

S造(ALC)
金属・木胴縁工法

RCタイル外壁への
リフォーム工法

NS型ネオスパン
補強工法

16~21mm厚品

EX S

下地・工法
RC造外断熱
専用ブラケット工法

留付方法
金具

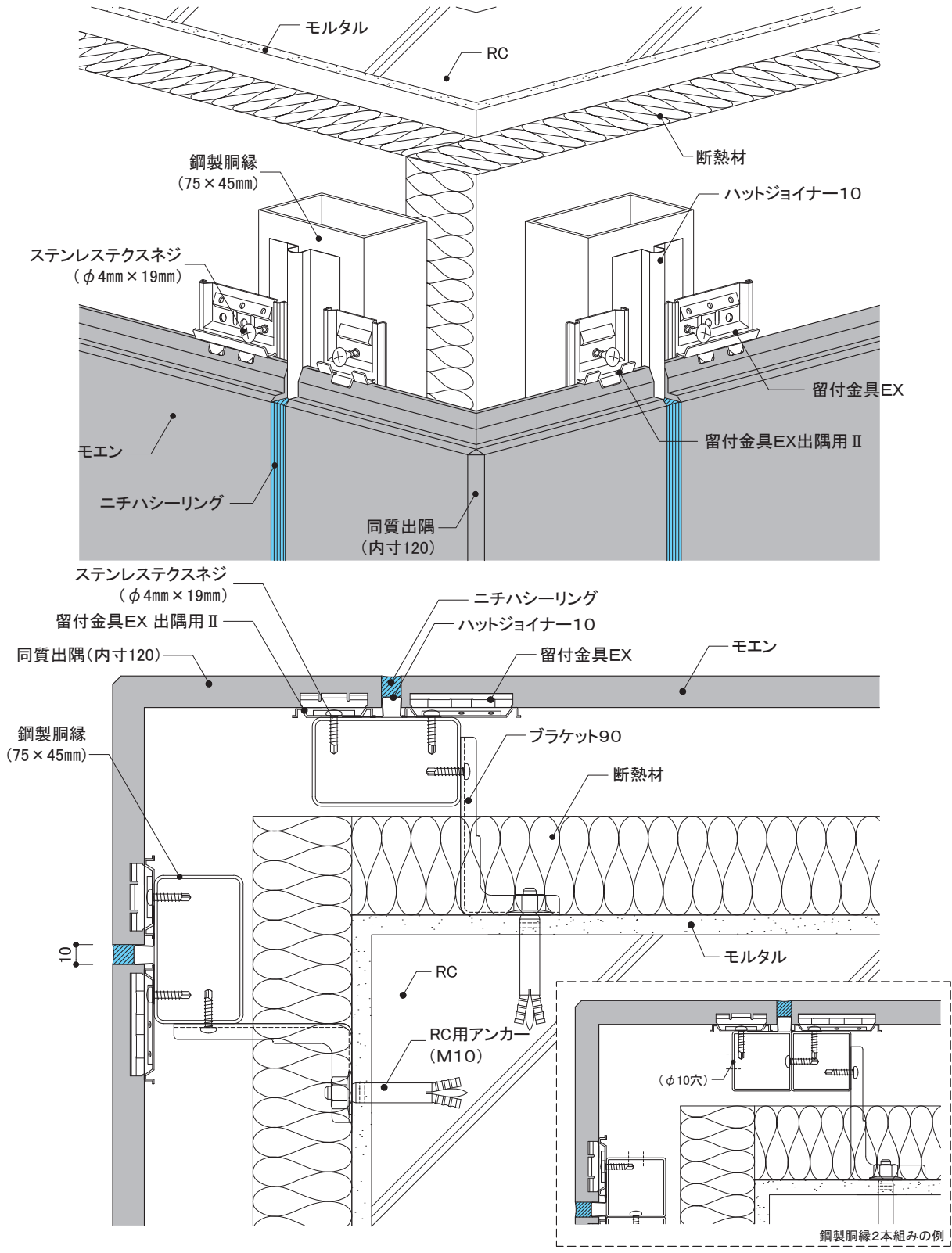
張り方向
横

胴縁組
縦胴縁@606mm以下

8) 出隅部

同質出隅

- 出隅部の鋼製胴縁は75mm幅以上の鋼製胴縁を使用するか、鋼製胴縁を2本組みとします。
- 既存モルタル厚みを考慮し、同質出隅の内寸を決定します。(図は内寸120で表現しています。)
同質出隅は留付金具EX出隅用Ⅱで留め付けます。
- 同質出隅との取り合い部には、必ずハットジョイナー10を取り付けます。



16~21mm厚品

EX S

下地・工法
RC造外断熱
専用ブラケット工法

留付方法
金具

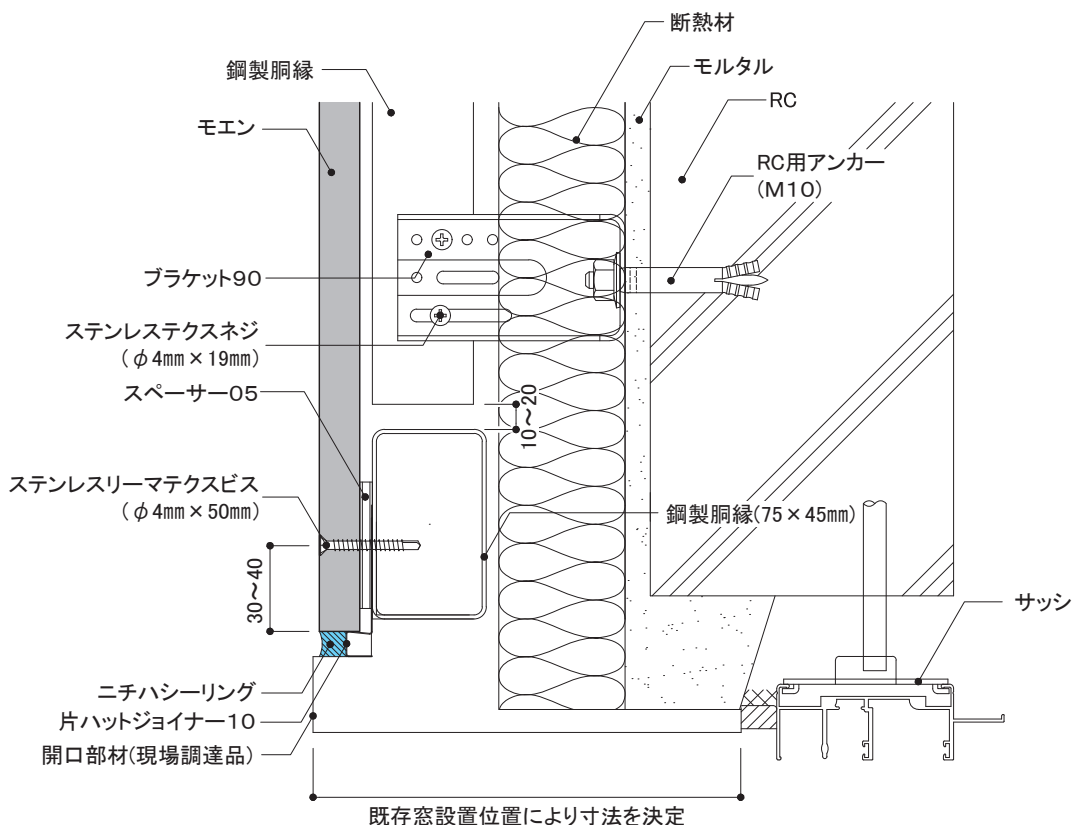
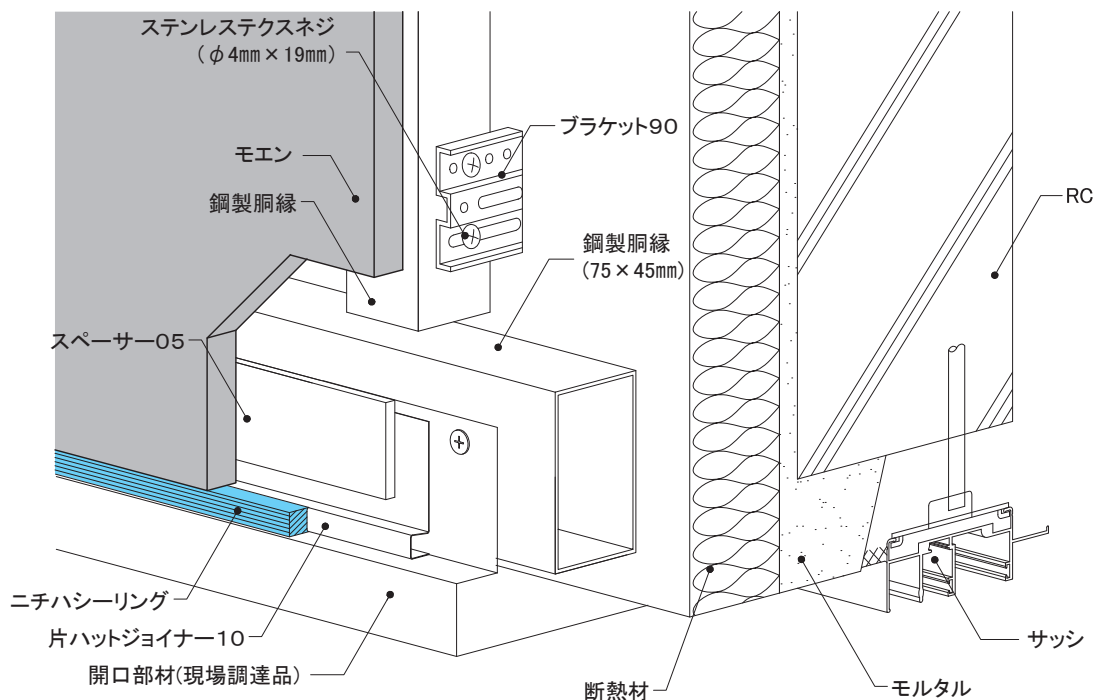
張り方向
横

胴縁組
縦胴縁@606mm以下

9) 開口部

① 上側

- 開口部まわりには75mm幅以上の鋼製胴縁を取り付けます。
- 開口部まわりの開口部材は、既存建物のサッシの形状に合わせて、板金やアルミ加工品を取り付けます。
- 開口部材内部に水が溜まるおそれのある場合は、開口部材に適宜水抜き孔を設けます。



外壁リフォームの設計

事前調査の方法

RC造
金属・木胴縁工法

RC造外断熱
金属胴縁工法

RC造
専用ブラケット工法

S造(ALC)
金属・木胴縁工法

RCタイル外壁への
リフォーム工法

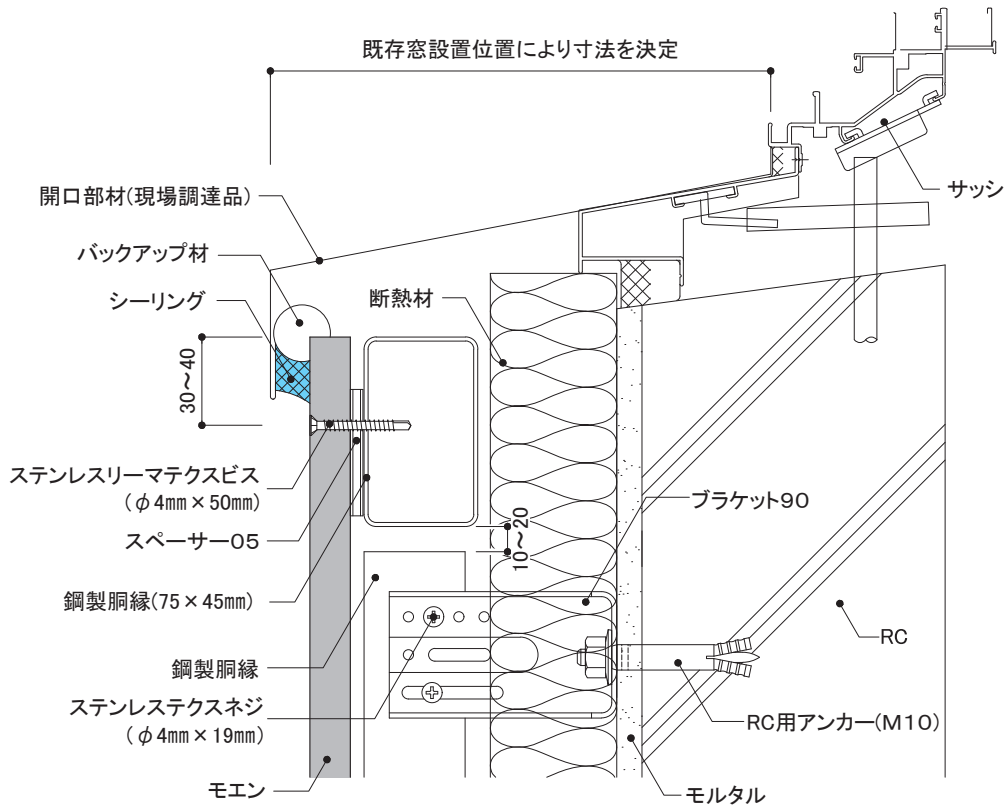
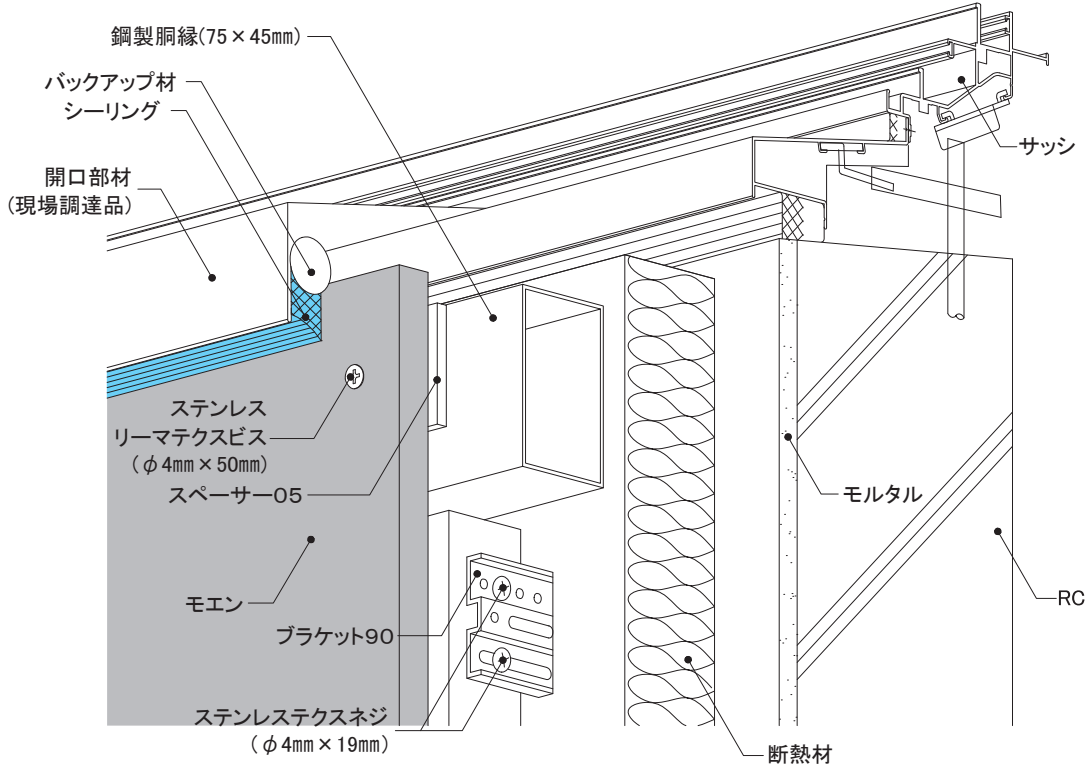
NS型ネオスパン
補強工法

16~21mm厚品 EX S	下地・工法	留付方法	張り方向	胴縁組
	RC造外断熱 専用ブラケット工法	金具	横	縦胴縁@606mm以下

9) 開口部

② 下側

- 開口部周りには75mm幅以上の鋼製胴縁を取り付けます。
- 開口部まわりの開口部材は、既存建物のサッシの形状に合わせて、板金やアルミ加工品を取り付けます。



16~21mm厚品

EX S

下地・工法
RC造外断熱
専用ブラケット工法

留付方法
金具

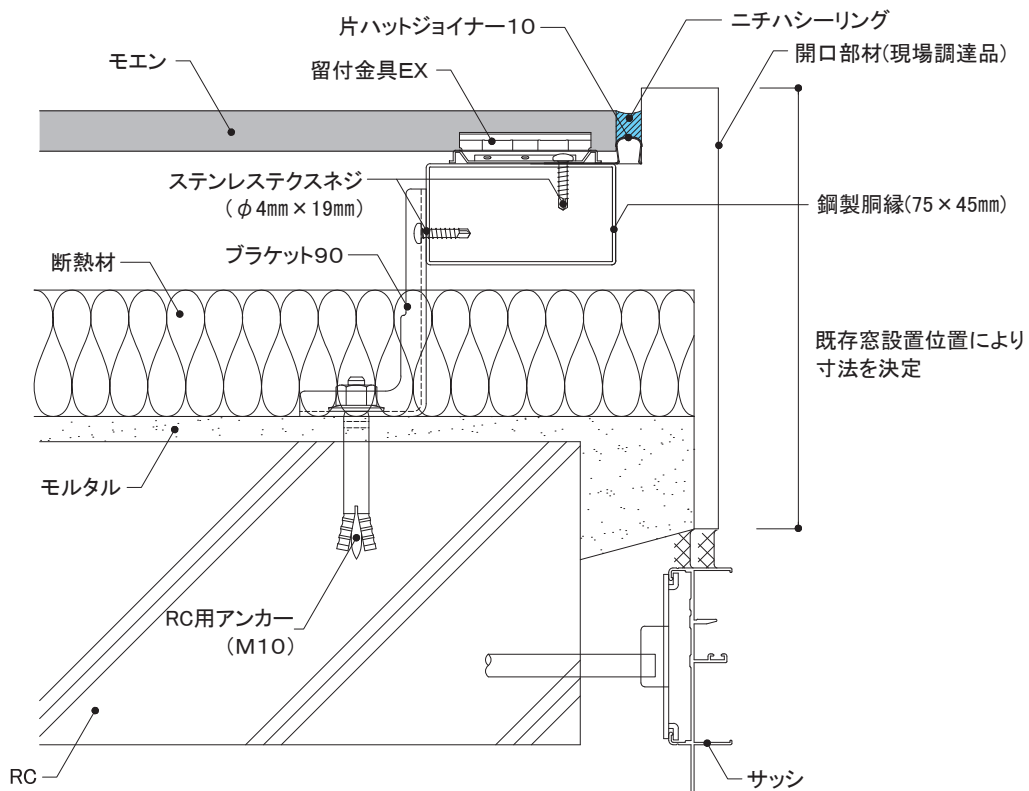
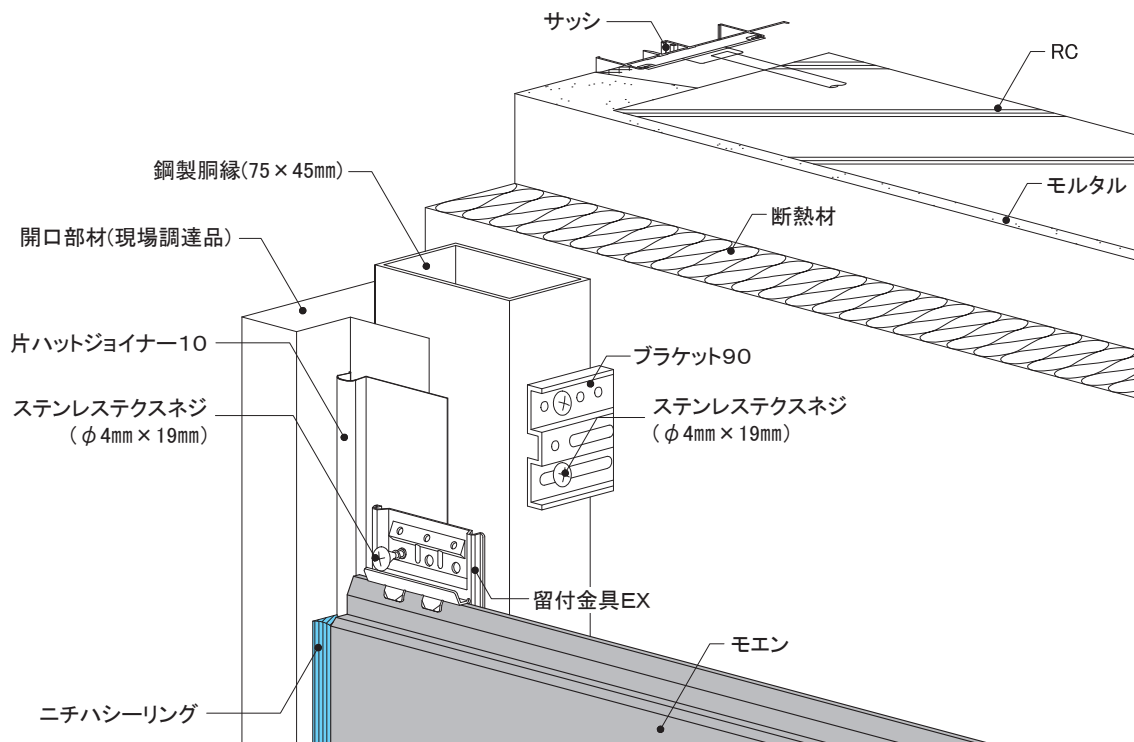
張り方向
横

胴縁組
縦胴縁@606mm以下

9) 開口部

③ 左右側

- 開口部まわりには75mm幅以上の鋼製胴縁を取り付けます。
- 開口部まわりの開口部材は、既存建物のサッシの形状に合わせて、板金やアルミ加工品を取り付けます。



外壁リフォームの設計

事前調査の方法

RC造
金属・木胴縁工法

RC造外断熱
金属胴縁工法

RC造
専用ブラケット工法

S造(ALC)
金属・木胴縁工法

RCタイル外壁への
リフォーム工法

NS型ネオスパン
補強工法

16~21mm厚品

EX S

下地・工法
RC造外断熱
専用ブラケット工法

留付方法
金具

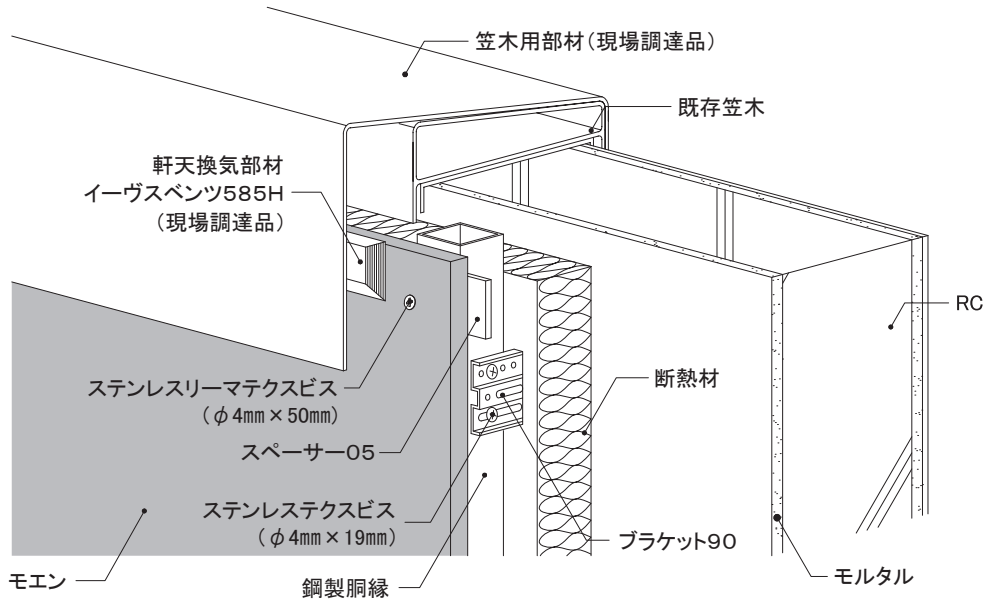
張り方向
横

胴縁組
縦胴縁@606mm以下

10) 笠木部

イーヴスベンツ585H

- 笠木用部材は、現場調達により、既存笠木全体にかぶせる、継ぎ足す、または既存笠木を取り外し、あらたに取り付けます。
- ブラケット固定用のアンカーはパラペット上端より埋め込み深さ2倍以上離して施工します。
- 上端部には通気確保のため、イーヴスベンツ585Hを用いて施工します。



(笠木をかぶせる例)

