

設計施工資料集 2026

外装リフォーム ②RC・S造(ALC)編 専門業者様向け

外壁リフォームの設計

事前調査の方法

RC造
金属・木胴縁工法

RC造外断熱
金属胴縁工法

RC造
専用ブラケット工法

S造(ALC)
金属・木胴縁工法

RCタイル外壁への
リフォーム工法

NS型ネオスパン
補強工法

はじめに

設計施工資料集外装リフォーム②RC・S造編をご使用にあたり、下記の点にご留意ください

- 本資料集には、モエンサイディングおよびセンターサイディングを安全に正しくご使用いただくための重要な情報を記載しております。内容をご理解のうえ、実際の現場に則した安全かつ確実な施工を行っていただきますようお願いいたします。
- 本資料集に記載の設計施工上の主な禁止事項を遵守してください。
- 本資料集に記載の「納まり詳細図」等は、基本的な施工例の一つであり、実際の現場では、納まり状況により異なる場合があります。
- 最新の知見や検証結果に基づき、予告なく内容が変更となる場合がありますので、ご了承ください。
- 住宅の長寿命化に向けて、外壁の性能を維持するためには、施工品質の確保と適切なメンテナンスが重要です。

- 記載事項のご不明な点につきましては、弊社営業所またはお客さま相談室までお問い合わせください。

- 設計施工資料集は、ニチハ株式会社ホームページに掲載しております。

・設計施工資料集



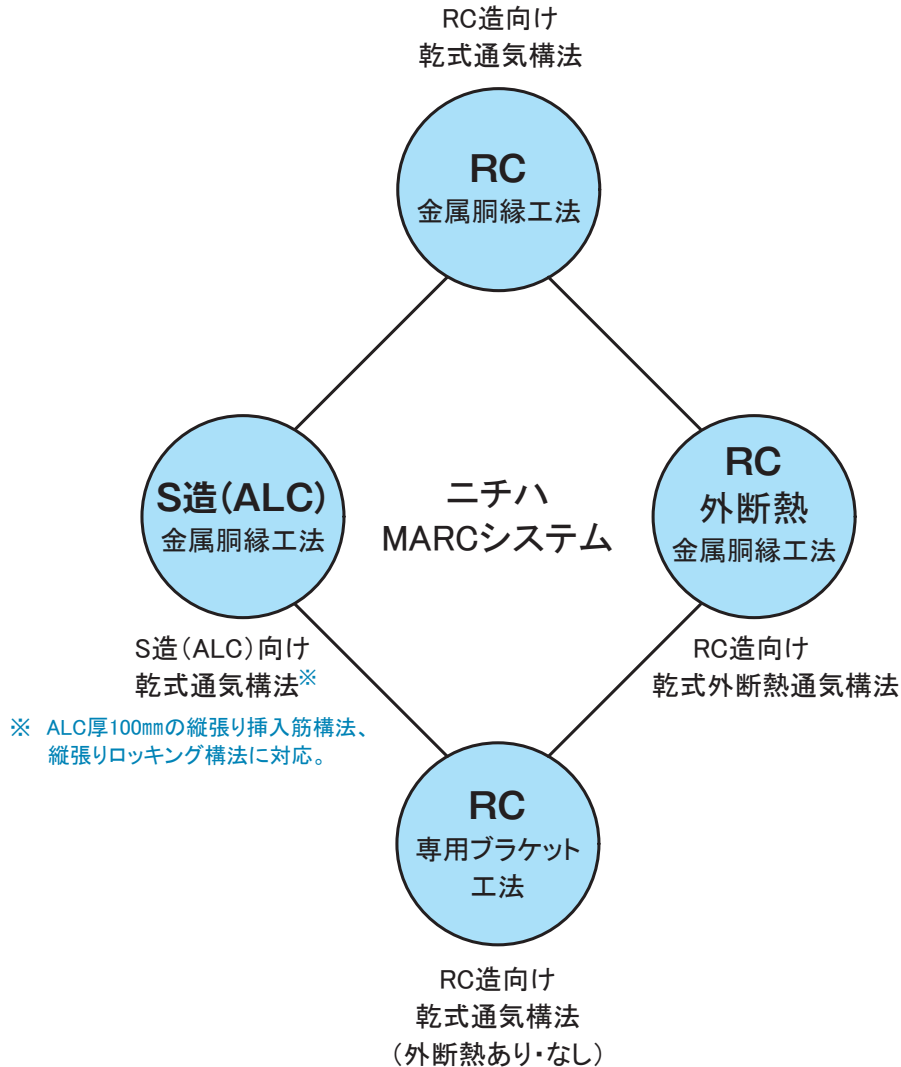
- 木胴縁工法はニチハ株式会社ホームページに掲載しております。

・木胴縁工法



ニチハMARCシステム

ニチハMARCシステムとは、ニチハが独自に開発した金属胴縁等を使用した工法で、「RC造金属胴縁工法」「S造(ALC)金属胴縁工法」「RC造外断熱・金属胴縁工法」「RC造専用ブラケット工法」の4つの総称です。



- RC造外断熱 金属胴縁工法
鉄筋コンクリート造(RC造)外壁への外断熱リフォーム工法です。外断熱工法とはRC造など熱容量の大きい構造躯体の外側を断熱層で覆うことにより、躯体を外部環境と遮断する工法です。保温性の高い(熱容量の大きい)RC造の特徴を有効に利用し、空調の効率化、温室効果ガス抑制にもつながる地球に優しい工法です。
- RC造タイル外壁 金属胴縁工法
RC造タイル外壁へモエンサイディング、センターサイディングを施工する場合のリフォーム工法です。従来の金属胴縁工法に加え、専用の部材を使用することで、施工後のタイル落下リスクを低減します。
- RC造専用ブラケット工法
不陸調整に対応したブラケットと一般流通鋼材を組み合わせた下地組みによるRC造向けの重ね張り工法です。
- S造(ALC)金属胴縁工法
挿入筋構法、ロッキング構法については、P193をご参照ください。

2026 設計施工資料集 外装リフォーム ②RC・S造(ALC)編 改訂のポイント

本設計施工資料集は、RC造、S造(ALC)についてモエンサイディング(以下、モエンと略)、センターサイディングの施工法について掲載し、2024設計施工資料集発行後に発売された商品および変更となっている施工法を中心に改訂しております。

改訂のポイント

- ・ページ構成の変更
- ・センターサイディング耐風圧性能値の改定
- ・センターサイディングのS造(ALC)金属胴縁工法における寒冷地域への適用拡大
- ・スペーサー品番の変更
- ・金属胴縁15接合部用から金属胴縁15ワイドへの変更

危害や損害の表示区分

表示内容に従わなかった場合に生じる危害や損害を次の表示で区分しています。
商品のお取り扱いの際は十分にご留意ください。



警告: 取り扱いを誤った場合に、死亡または重傷、傷害を負う可能性が想定される場合の表示です。



注意: 取り扱いを誤った場合に、物的損傷の発生が想定される場合の表示です。



禁止: 行ってはいけない禁止内容の表示です。

※表記に関するお断り

●「ビス」・「ねじ」の表記について

本設計施工資料集上では、「ビス」と「ねじ」は同義語です。「ビス」=「ねじ」「ビス留め」=「ねじ留め」
JIS(日本産業規格)上は「ねじ」が正式名称です。「ビス」は「ねじ」の一般名称として広まっている言葉で、建築業界では主に「ビス」と呼ばれています。

本設計施工資料集では、商品名をそのまま掲載しているため「ビス」と「ねじ」が混在しております。文章中では「ビス留め」と表現しておりますのであらかじめご了承ください。

●寸法値について

本設計施工資料集に記載している寸法値は、公称値です。また、記載のない単位は「mm(ミリメートル)」です。

目次

はじめに	1
ニチハMARCシステム	2
改訂のポイント	3
危害や損害の表示区分	3
目次	4～5
設計施工上の主な禁止事項 (モエン)	6～9
設計施工上の主な禁止事項 (センターサイディング)	10～12
保管・取り扱い・運搬上の注意事項 (モエン)	13
保管・取り扱い・運搬上の注意事項 (センターサイディング)	14
施工時の安全配慮	15～17

1 外壁リフォームの設計

1- 1 適用条件	19～22
1- 2 関係法令の遵守	23
1- 3 外壁リフォームの流れ	24

2 事前調査の方法

2- 1 事前調査の流れ	26
2- 2 既存外壁種類の調査	26
2- 3 既存外壁適正診断	27～29
2- 4 合否の判定・構造躯体耐力の検討	29
2- 5 建物の倒れ・既存壁の不陸調査	30

3 RC造

金属胴縁工法・木胴縁工法の標準施工

3- 1 施工手順	32
3- 2 既存壁の調整	32
3- 3 胴縁・アンカー・ビスの割り付け	33～38
3- 4 各部材の施工	39～47

4 ニチハMARCシステム

RC造金属胴縁工法 納まり詳細図

4- 1 RC造 モエン横張り 金具施工	49～62
4- 2 RC造 モエン横張り 留付金具SP施工	63～70
4- 3 RC造 モエン横張り ロング金具Ⅱ施工	71～78
4- 4 RC造 モエン縦張り 金具施工	79～91
4- 5 RC造 センターサイディング横張り ビス留め施工	93～98
4- 6 RC造 センターサイディング縦張り ビス留め施工	99～104

5 RC造 外断熱

金属胴縁工法の標準施工

5- 1 施工手順	106
5- 2 既存壁の調整	106
5- 3 胴縁・アンカーの割り付け	107～110
5- 4 各部材の施工	111～120

6 ニチハMARCシステム

RC造外断熱金属胴縁工法 納まり詳細図

6- 1 RC造外断熱 モエン横張り 金具施工	122～135
6- 2 RC造外断熱 センターサイディング横張り ビス留め施工	136～142
6- 3 RC造外断熱 センターサイディング縦張り ビス留め施工	143～149

7 RC造専用ブラケット工法の標準施工

- 7- 1 施工手順 151
- 7- 2 既存壁の調整 151
- 7- 3 胴縁・アンカーの割り付け 152～154
- 7- 4 各部材の施工 155～159
- 7- 5 施工方法対応表 160～161

8 ニチハMARCシステム

RC造専用ブラケット工法 納まり詳細図

- 8- 1 RC造 専用ブラケット工法 モエン横張り
金具施工 163～176
- 8- 2 RC造外断熱 専用ブラケット工法 モエン横張り
金具施工 177～190

9 S造(ALC)

金属胴縁工法・木胴縁工法の標準施工

- 9- 1 適用外壁 193
- 9- 2 施工手順 194
- 9- 3 既存壁の調整 194
- 9- 4 胴縁・アンカー・ビスの割り付け 195～202
- 9- 5 各部材の施工 203～209

10 ニチハMARCシステム S造(ALC厚100mm)

金属胴縁工法 納まり詳細図

- 10- 1 S造(ALC厚100mm) モエン横張り
金具施工 211～218
- 10- 2 S造(ALC厚100mm) モエン縦張り
金具施工 219～225
- 10- 3 S造(ALC厚100mm) センターサイディング横張り
ビス留め施工 226～232
- 10- 4 S造(ALC厚100mm) センターサイディング縦張り
ビス留め施工 233～240

11 ニチハMARCシステム

RC造タイル外壁へのリフォーム工法

- 11- 1 設計・事前調査・施工上の注意点 242～244
- 11- 2 RC造タイル外壁 金属胴縁工法
各部材の施工 245
- 11- 3 各部の納まり詳細図
RC造タイル外壁 金属胴縁工法
モエン横張り 金具施工 246～251

12 センターサイディング

NS型ネオスパン(イソシアヌレート品)補強工法

- NS型ネオスパン16m超え、30m以下の物件への施工
..... 253～263

木胴縁工法はニチハ株式会社ホームページに掲載しております。



設計施工上の主な禁止事項(モエン)

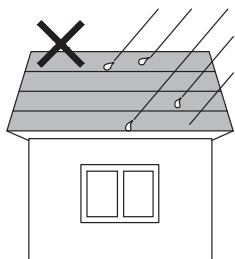
モエンを、次のような部位や施工法で使用しないでください。
不具合をまねく原因となります。



1 傾斜パラペットへの使用

垂直の壁面に比べ、環境条件が過酷で、塗膜の劣化、凍害、雨漏りの原因になります。

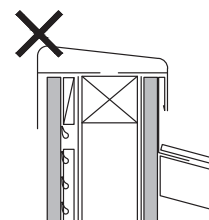
➡屋根材を使用してください。



6 排気口のないパラペットの笠木

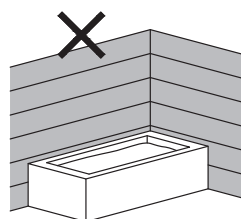
外壁通気構法にならないので、結露や凍害の原因になります。

➡防水型排気口をつけてください。



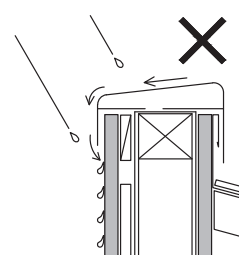
2 常時水のかかる風呂場などの壁

温度・湿度が高くなるうえ、水が直接かかるので、反り、凍害、強度低下、割れなどの原因になります。



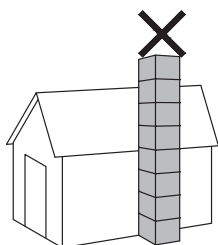
7 笠木の外勾配施工

笠木を外勾配にすると、雨水がモエン表面を多量に流れ、汚れ、凍害などの原因になります。



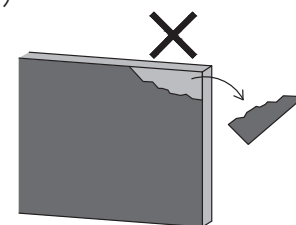
3 集合煙突への施工

熱でモエンが劣化するうえ、煙突内で発生した水分が外部へしみ出すので、モエンが裏面から吸水し反り、凍害などの原因になります。



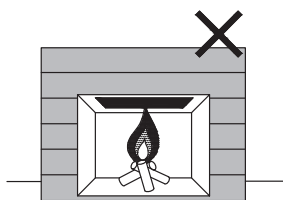
8 塗膜が厚いセメントスタッコなどの施工 (モルタル塗りを含む)

塗膜が厚い塗料は密着強度不足のため、剥離や破損などの原因になります。



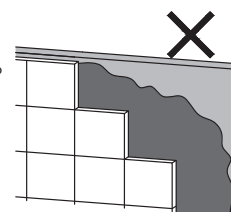
4 暖炉などの高温になる場所への施工

高温になる部分では、モエンの水分が奪われて反り、割れなどの原因になります。



9 タイルなどのモエンへの直張り (タイル貼り特殊工法を除く)

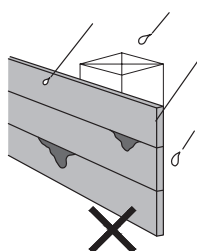
タイルに割れや剥離などを起こすおそれがあります。



5 裏面があらわれる片面壁の塀など

モエンの裏面はシーラーだけの処理となっており、裏面からの吸水や乾燥の繰り返しが、反りなどの原因になります。

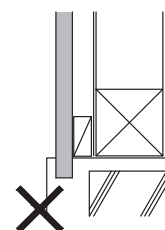
➡裏面も壁仕上げして、上部には笠木を取り付けてください。



10 基礎モルタルへの埋め込み施工

小口や裏面からの吸水により、凍害や塗膜剥離、カビ発生などの原因になります。

➡土台水切を取り付け、モエンの下端と土台水切との間を10~15mmあけて施工してください。



設計施工上の主な禁止事項(モエン)

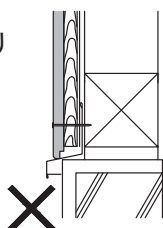
モエンを、次のような部位や施工法で使用しないでください。
不具合をまねく原因となります。



11 水切への突き付け施工

小口からの吸水により、凍害や塗膜剥離、カビ発生などの原因になります。

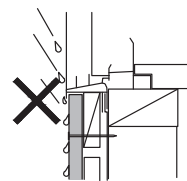
➡モエンの下端と土台水切との間を10～15mmあけて施工してください。



16 伝い水の原因となる施工

サッシの枠から落ちた雨水がモエンを伝い、汚れ、機能低下の原因になります。

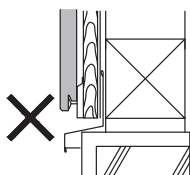
➡モエン表面よりも30mm程度突き出たサッシを使用するか、雨跡防止水切、水切の両端を水返し処理したサッシ水切を使用してください。



12 留付金具でのスタート

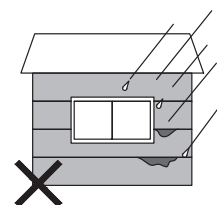
個々の留付金具をスターターとして使用して張り始めると、最下段の水平が確保しにくく、上段で目地すきを生じやすくなります。

➡最下段には必ず専用スターターを専用ビスで水平に取り付けて、張り始めてください。



17 縦張り用モエンを横に張る (縦横兼用モエンを除く)

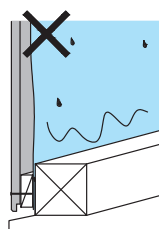
縦張り用モエンは実の部分に2mmの隙間ができます。横張りにするとここに水がたまり、汚れや吸水による凍害などの原因になります。



13 透湿性の少ない防水紙の施工

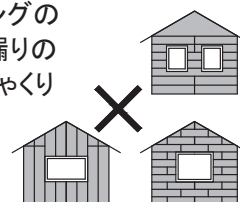
壁体内の湿度が逃げにくくなり、結露や凍害の原因になります。

➡指定のモエン透湿防水シートなどを使用してください。



18 横張り用モエン、縦張り用モエンの乱張り施工

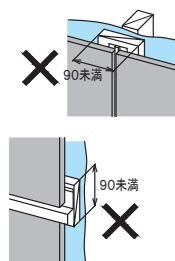
ハットジョイナーや水切のジョイントとモエンの取り合い部でシーリングの施工不良をまねきやすく、雨漏りの原因になります。また、合いじゃくり目地から雨水が浸入するおそれがあります。(一部の工法を除く。)



14 下地幅90mm未満での接合部の施工

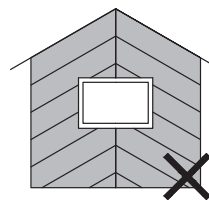
釘またはビスを留め付ける時にモエン端部からの距離が不足し、割れなどの原因になります。

➡下地幅90mm以上の胴縁を使用してください。(段差が発生しないような調整を施す場合などは、45mm幅の2本組みも可です。)



19 斜め張り施工

ハットジョイナーや水切のジョイントとモエンとの取り合い部で、シーリングの施工不良をまねきやすく、雨漏りの原因になります。また、合いじゃくり目地から雨水が浸入するおそれがあります。



15 突き付け施工

突き付けでシーリング工事をする、シーリングの目地追従性能が発揮できず、目地すきが生じ、雨漏りや凍害などの原因になります。また、中間水切へ突き付けると小口からの吸水により、凍害などの原因になります。(一部の工法を除く。)

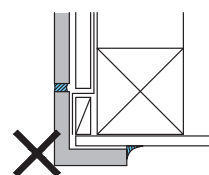


20 同質出隅の横使い

(指定付属部材を使わない場合)

裏面にまわった雨水や結露水を排出できず、雨漏りや凍害の原因になります。

➡指定の同質オーバーハング用部材を必ず使用してください。



設計施工上の主な禁止事項(モエン)

モエンを、次のような部位や施工法で使用しないでください。
不具合をまねく原因となります。

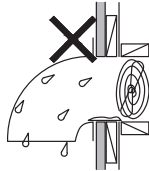


21 モエン施工後の換気口の施工

モエン施工後に取り付けると、壁体内に湿気が入る構造となりやすく、結露、雨漏り、凍害の原因になります。

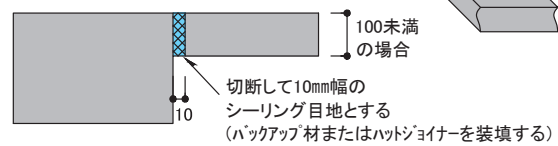
➡換気フードおよびダクトはモエン施工前に取り付け、防水紙との取り合いは、必ず防水テープで防水処理をしてください。

※吹出口は、モエンから30mm以上出してください。



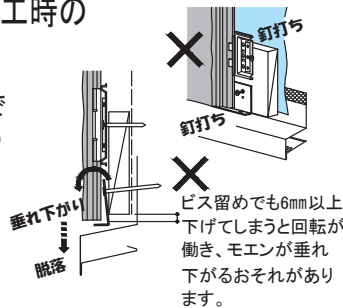
26 切り込みすぎ、最小加工幅以下で切断しない施工

割れなどの原因となります。



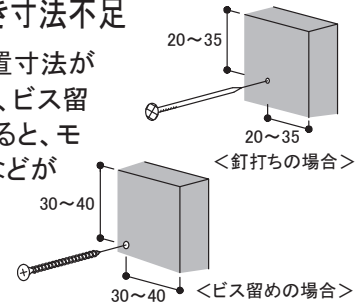
22 縦張り金具留め施工時の不適切な張り出し

スターターは専用ビスで留め付け、スターターのすぐ上側に留付金具を確実に取り付けないと、モエン脱落の原因になります。



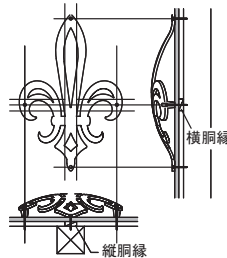
27 釘打ちの端あき寸法不足

板端からの留付位置寸法が釘打ちで20mm未満、ビス留めで30mm未満になると、モエンに割れや欠けなどが発生するおそれがあります。



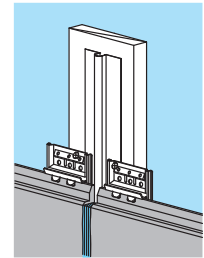
23 アウティや装飾部材などの後付け部材に、留付下地をいれずに施工

下地がない箇所への留め付けは、保持力不足により、製品が落下する危険があります。



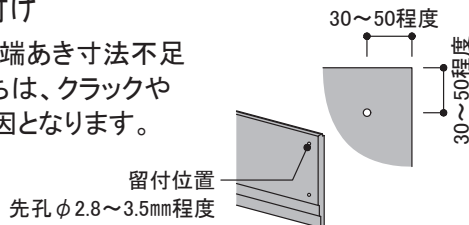
28 (片)ハットジョイナーを固定せずに施工

(片)ハットジョイナーを固定しなかった場合、モエンの横ズレや縦目地部のシーリングの剥離やふくれの原因になります。
※1m以下の間隔で留め付けてください。



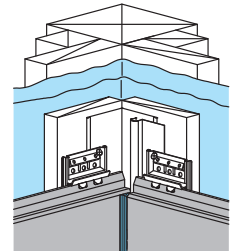
24 先孔なし、端あき寸法不足でのアウティの留め付け

先孔なし、端あき寸法不足での釘打ちは、クラックや割れの原因となります。



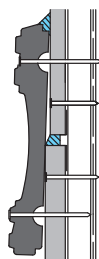
29 入隅部・開口部での片ハットジョイナー不使用

片ハットジョイナーを使用しなかった場合、モエンの横ズレや目地部のシーリングの切れやふくれなどの原因になります。
(一部の工法を除く。)



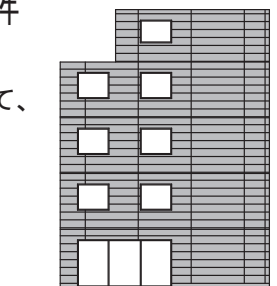
25 厚みの異なるモエンをまたぐアウティの施工

クラックや割れなどの原因になります。



30 適用高さを超える物件への施工

工法別の適用高さに応じて、施工してください。



設計施工上の主な禁止事項(モエン)

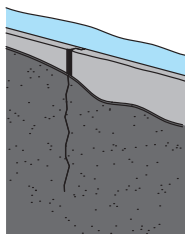
モエンを、次のような部位や施工法で使用しないでください。
不具合をまねく原因となります。



31 塗り壁風の塗装仕上げ

(モエン大壁工法を除く)

目地部へシーリングなどを施工した上に塗装する塗り壁風の仕上げは、塗膜の剥離や割れなどの原因になります。

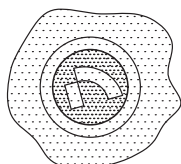


36 防水紙・胴縁施工後の放置

防水紙や胴縁を施工した状態のまま放置すると、防水紙が劣化する原因になります。

32 釘頭の不適切な補修

補修液を釘頭より広く塗り広げたり、厚く塗布する、補修液の攪拌不足、シーリングの使用などがあると、経年変化などで補修部が目立つ原因になります。

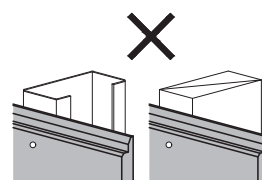


➡補修は目立つ箇所のみとし、周辺に塗り広げないよう最小限の塗布としてください。

37 直張り施工

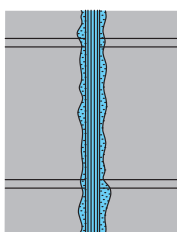
モエンを躯体に直張りすると、外壁通気構法になりません。また、躯体の振動が伝わり、欠け、割れなどの原因となります。

➡胴縁を入れる、または、通気金具を使用し、外壁通気構法としてください。



33 プライマーやシーリングのはみ出し

プライマーやシーリングがモエン表面などにはみ出した場合、変色による目立ちの原因となります。マスキングテープをモエン端部まで柄の凹凸に沿ってしっかり貼り、はみ出さないようにしてください。



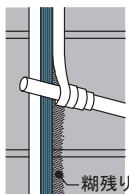
38 曲面施工

モエンを曲げて施工すると、微細なクラック、塗膜の割れ、欠け、脱落などの原因になります。

34 モエン表面への粘着力の強いテープの貼り付け

モエン表面に粘着力の強いテープ(布テープや養生テープなど)を貼り付けると、モエン表面の塗膜剥離や糊残りの原因になります。

モエン表面への粘着力の強いテープの貼り付けは避けてください。



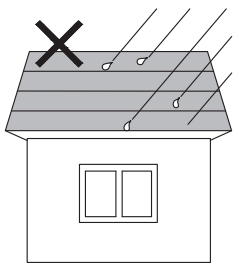
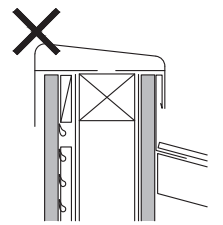
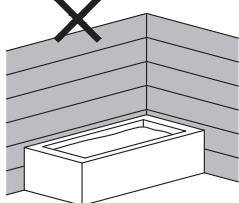
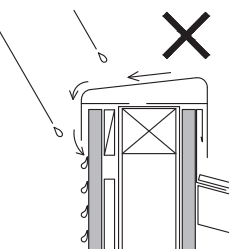
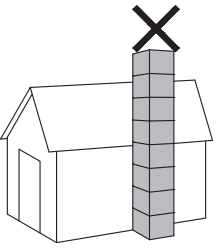
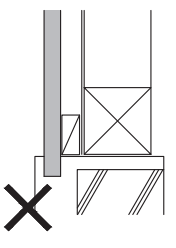
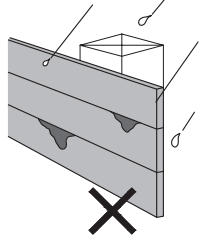
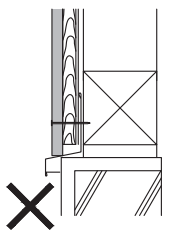
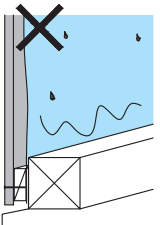
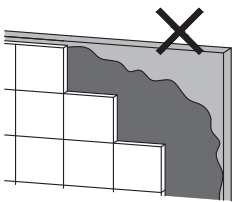
35 防水紙なしの外張り断熱工法の施工

外張り断熱工法の場合にも、必ず防水紙や防水テープの施工を行ってください。雨漏りの原因になります。

設計施工上の主な禁止事項(センターサイディング)

センターサイディングを、次のような部位や施工法で使用しないでください。不具合をまねく原因となります。



<p>1 外壁以外への使用</p> <p>センターサイディングは外壁材として設計されています。外壁以外には使用しないでください。</p> 	<p>6 排気口のないパラペットの笠木</p> <p>外壁通気構法とならないので、裏面および内部側の結露の原因になります。</p> <p>➡ 防水型排気口をつけてください。</p> 
<p>2 常時水のかかる風呂場などの壁</p> <p>温度・湿度が高くなるうえ、水が直接かかるので、反り、強度低下、割れなどの原因になります。</p> 	<p>7 笠木の外勾配施工</p> <p>笠木を水平または外勾配にすると、雨水がセンターサイディング表面を多量に流れ、汚れなどの原因になります。</p> 
<p>3 煙突・暖炉など高温になる場所への施工</p> <p>煙突など高温となる部位に使用しないでください。高温になる部分では、センターサイディングに伸縮や反りなどの変形が起きます。</p> 	<p>8 基礎モルタルへの埋め込み施工</p> <p>毛細管現象により吸水し、反りやふくれなどの原因になります。</p> <p>➡ 土台水切を取り付け、センターサイディングの下端と土台水切との間を10～15mmあけて施工してください。</p> 
<p>4 裏面があらわれる片面壁の塀など</p> <p>裏面からの吸水により、思わぬ不具合をまねくおそれがあります。</p> <p>➡ 裏面も壁仕上げにして、上部には笠木を取り付けてください。</p> 	<p>9 水切への突き付け施工</p> <p>小口からの吸水により、反り・ふくれなどの原因になります。</p> <p>➡ センターサイディングの下端と土台水切の間を10～15mmあけて施工してください。</p> 
<p>5 透湿性の少ない防水紙の施工</p> <p>壁体内の湿度が逃げにくくなり、結露などの原因になります。</p> <p>➡ 指定のモエン透湿防水シートなどを使用してください。</p> 	<p>10 タイルなどのセンターサイディングへの直張り</p> <p>タイルに割れや剥離を起こすおそれがあります。</p> 

設計施工上の主な禁止事項(センターサイディング)

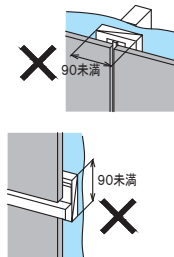
センターサイディングを、次のような部位や施工法で使用しないでください。不具合をまねく原因となります。



11 下地幅90mm未満での接合部の施工

釘またはビスを留め付ける時に板端部からの距離が不足し、割れの原因になります。

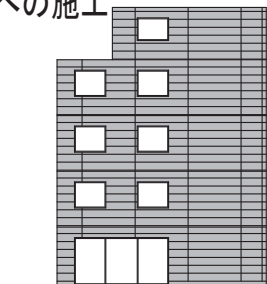
➡ 下地幅90mm以上の胴縁を使用してください。(段差が発生しないような調整を施す場合は、45mm幅の2本組も可とします。)



16 適用高さを超える物件への施工

(一部の工法を除く)

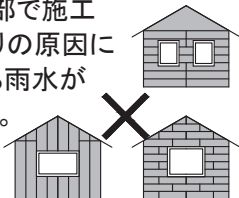
高さ16m以下で耐風圧性能に応じて施工してください。



12 乱張り施工

接合部材や水切のジョイントと、センターサイディングの取り合い部で施工不良をまねきやすく、雨漏りの原因になります。また、嵌合部から雨水が浸入するおそれがあります。

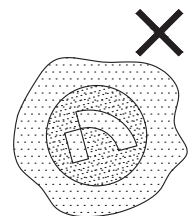
➡ 目地を通す割り付けとしてください。



17 釘頭の不適切な補修

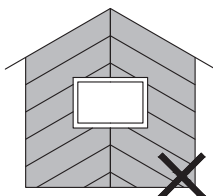
補修塗料を釘頭より広く塗り広げたり、厚く塗布する、補修塗料の攪拌不足、シーリングの使用などがあると、経年変化などで補修部が目立つ原因となります。

➡ 補修は目立つ箇所のみとし、周辺に塗り広げないよう最小限の塗布としてください。



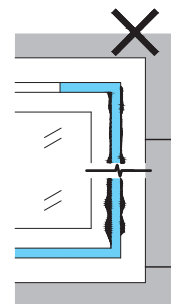
13 斜め張り施工

接合部材や水切のジョイントと、センターサイディングの取り合い部で施工不良をまねきやすく、雨漏りの原因になります。また、嵌合部から雨水が浸入するおそれがあります。



18 シーリングのはみ出し

シーリングがセンターサイディング表面などにはみ出した場合、変色による目立ちの原因となります。マスキングテープをセンターサイディング端部まで柄の凹凸にそってしっかり貼り、はみださないようにしてください。

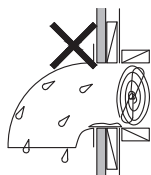


14 センターサイディング施工後の換気口の施工

センターサイディング施工後に取り付けると、壁体内に湿気が入る構造となりやすく、結露、雨漏りの原因になります。

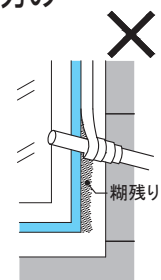
➡ 換気フードおよびダクトはセンターサイディング施工前に取り付け、防水紙との取り合いは、必ず防水テープで防水処理をしてください。

※吹出口は、センターサイディングから30mm以上出してください。



19 センターサイディング表面に粘着力の強いテープを貼り付ける

表面に粘着力の強いテープ(布テープや養生テープなど)を貼り付けると、センターサイディング表面の塗膜剥離や糊残りの原因になります。センターサイディング表面へのテープの貼り付けは、できるだけ避けてください。



15 先付け付属部材を固定せずに施工

先付け付属部材を固定しなかった場合、部材の脱落などの原因になります。

20 防水紙なしの外張り断熱工法施工

外張り断熱工法の場合にも、防水紙や防水テープの施工を必ず行ってください。雨漏りの原因になります。

設計施工上の主な禁止事項(センターサイディング)

センターサイディングを、次のような部位や施工法で使用しないでください。不具合をまねく原因となります。



21 防水紙・胴縁施工後の放置

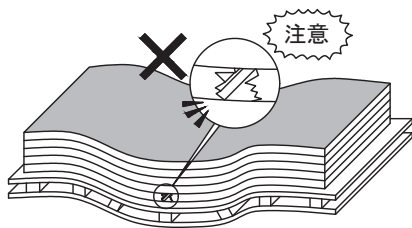
防水紙や胴縁を施工した状態のまま放置すると、防水紙が劣化する原因になります。

22 曲面施工

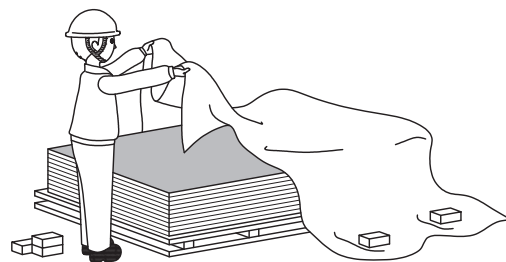
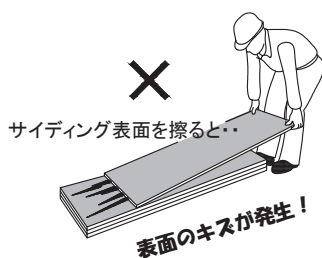
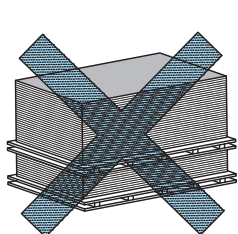
センターサイディングを曲げて施工すると、嵌合部からの漏水、脱落などの原因になります。

保管・取り扱い・運搬上の注意事項 (モエン)

1) 保管



- 保管時は、水平な場所に、パレットまたは飼い木の上に置いてください。飼い木の間隔は455mm以下としてください。
- 施工現場では数量の少ないパレットを下に置かないでください。
※割れや破損の原因となる可能性があります。



- 施工現場などでは必ず防水用のシートをかけて保管してください。
※出荷時のシートは防水用ではありません。
- モエンは地面に直接置かず、水に濡らさないように保管してください。
※製品を積み重ねた状態で水に濡れるとシミになるおそれがあります。
※モエンを濡れたまま施工すると、板の伸縮・反り・端部割れなどを起こすおそれがあります。また、濡れたモエンに塗装やシーリングを行うと、塗膜剥離やシーリング切れを起こすおそれがあります。
- 開梱後は製品どうしを直接積み重ねないでください。塗膜表面に傷がつくおそれがあります。
- モエン表面を擦るような取り扱いはしないでください。モエン表面に擦り傷が付くと補修液での修復は困難です。

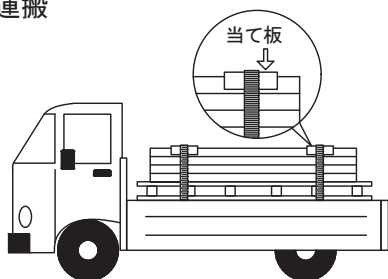
2) 取り扱い



- モエンの持ち運びは、割れ防止のため小端立てにして静かに運んでください。
- 物にあてる、落とすなどしてモエンの角・表面などを損傷しないように注意してください。
- 汚れた手(手袋)で触らないようにしてください。
- 持ち運び時は、周囲・足下などに注意してください。
- 1梱包単位での製品(3×10板含む)のお取り扱い、2人以上でお願いします。
- 同質出隅、付属部材などを物にあてる、落とすなどして、角・表面などを損傷しないように注意してください。



3) 運搬



- 車両などで運搬する際は、平積みとし、汚れ・雨濡れに注意してください。
- 急ブレーキなどによる損傷を防ぐため、角に当て板などをした上でワイヤーなどで固定してください。
- 吊り上げる時はモエンの損傷を防ぐため、当て板などで養生を行ってください。
- 積み下ろしの際にモエンの角・表面などを損傷しないように注意してください。

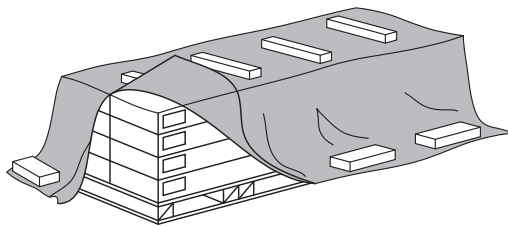


保管・取り扱い方法を間違えると、経年で不具合が発生するおそれがあります。その場合は弊社では免責となりますのでご注意ください。

保管・取り扱い・運搬上の注意事項 (センターサイディング)

1) 保管

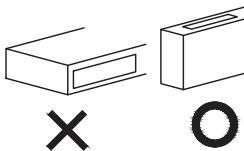
- センターサイディングの保管は原則として室内の水平な場所とし、必ずパレットまたは飼い木の上に置いてください。飼い木の間隔は1m以下としてください。立て掛け保管は危険であり、反りや変形の原因にもなります。
 - 水濡れの可能性のある施工現場などでは、必ず防水用のシートを掛けて保管してください。センターサイディングは地面に直接置かず、水に濡らさないように保管してください。濡れてしまうと、反りや変形、汚れの原因となります。
 - 強風時にセンターサイディングが風で飛ばされないように注意してください。
- ※センターサイディングは屋外で使用されることを前提に、風雨に十分耐えられる設計となっていますが、密閉された高温多湿などの特異条件下では塗膜のふくれや錆びが発生し、早期腐食の原因となります。乾燥した状態で保管し、水濡れしやすい場所や高温多湿の場所に保管しないでください。



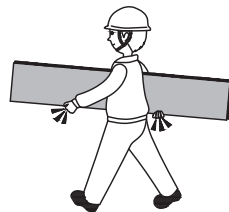
注意 センターサイディングは地面に直接置かず、水に濡らさないように保管してください。

2) 取り扱い

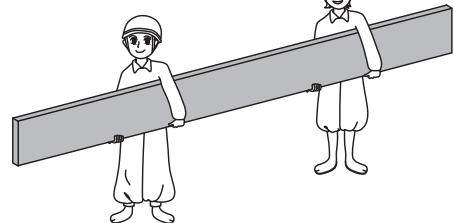
- センターサイディングは折れ曲がらないように丁寧に扱ってください。持ち運びは、1枚時もケース時も小端立てにして静かに運んでください。また、PPバンドを持たないようにしてください。特に4000mmを超えるサイズの場合は2人で小端立てにして運んでください。
- 強風時にセンターサイディングが風で飛ばされないように注意してください。
- 汚れた手で触らないようにしてください。
- 持ち運び時は周囲・足下などに注意してください。



注意 センターサイディングは小端立てて扱ってください。



注意 持ち運びの際に小端立てにしないと、センターサイディングが変形するおそれがあります。



注意 本体が4000mmを超える場合は、2人で小端立てにしないと変形するおそれがあります。

3) 運搬

- 積み下ろしの際にセンターサイディングの角や表面などを損傷しないように注意してください。
- 荷積みは平積みとし、汚れないように注意してください。
- 急ブレーキなどによる損傷を防ぐため、角に当て板などをした上でロープ・ワイヤーなどでしっかりと固定してください。
- 吊り上げる時は、ワイヤー掛けなどでセンターサイディングが損傷しないよう注意してください。



注意 保管・取り扱い方法を間違えると、不具合が発生するおそれがあります。その場合弊社では免責となりますのでご注意ください。

施工時の安全配慮

「安全はすべてに優先する」という言葉の通り、外壁材の施工も安全を第一に考えた施工でなければなりません。

施工にあたり災害発生を未然に防止し、安全でかつ快適な作業環境をつくるために、安全衛生心得、安全衛生規則を守ってください。

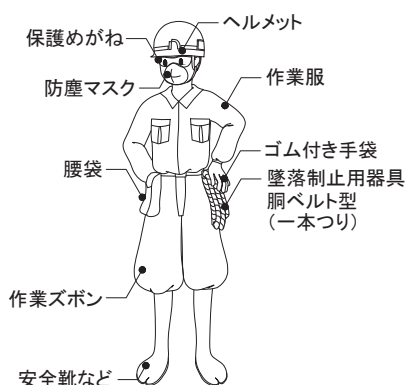
また、電気配線や、ガス、水道配管などの撤去や復元および移設などの工事が必要な場合は必ず専門業者様に依頼してください。

1) 安全衛生心得

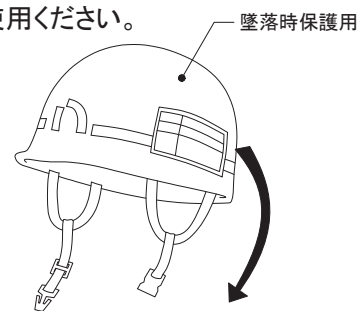
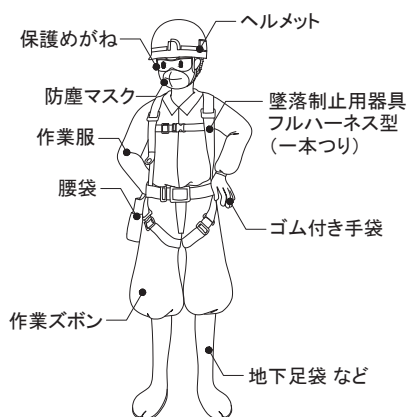
- 安全第一に徹してください。
- 作業服は上下とも正しく着用してください。
- 作業場の整理整頓を行ってください。
- 作業相互の安全確認を十分行ってください。
- 健康状態を十分確認してください。
- 電動工具や空気圧工具の安全性確認を行ってください。

2) 作業に適した服装

- 安全ヘルメットは墜落時保護用を使用し、あご紐をしっかりと締めてください。
また、氏名・血液型・緊急連絡先を明記してください。
- 滑りやすい履物を使用しないでください。
- 作業高さが6.75mを超える場合は墜落制止用器具フルハーネス型をご使用ください。

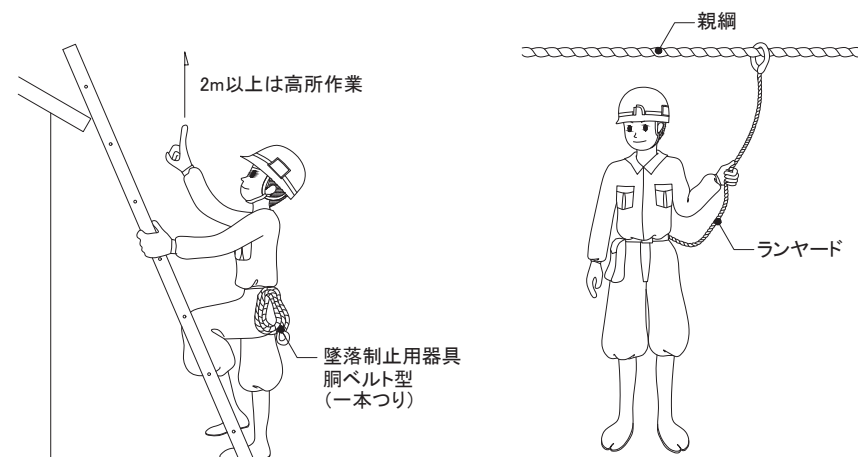


正しい服装の例



氏名	〇〇太郎
血液型	〇型
連絡先	〇〇市〇〇町〇〇 番地〇〇工務店 電話()

安全ヘルメットの例

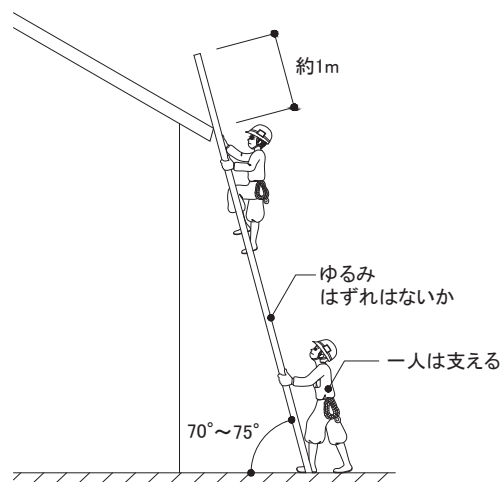


高所作業時の安全帯使用

施工時の安全配慮

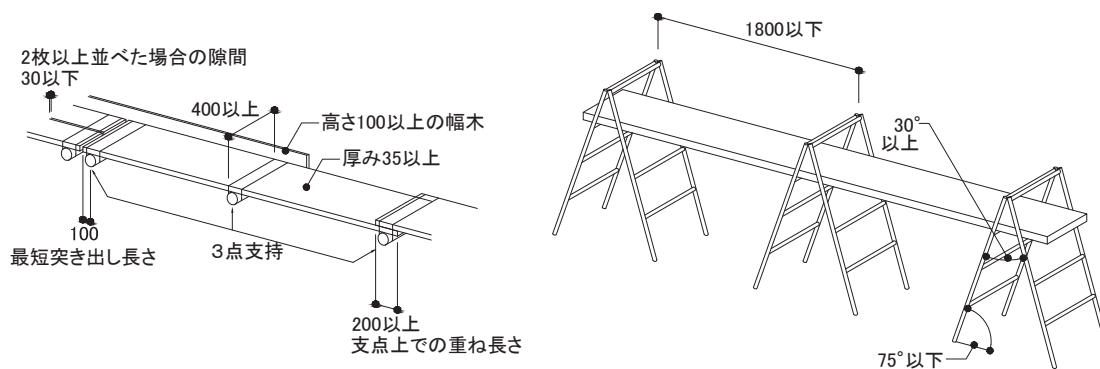
3) はしご・脚立での昇降安全作業基準

- 使用前に異常が無い確認してください。
- 転倒のおそれが無い場所に固定してください。
- 2人で作業し、1人は支え役になってください。
- 立て掛ける角度は、 $70^{\circ} \sim 75^{\circ}$ とし、上部は支点より約1m伸ばしてください。
- 1階の屋根から2階の屋根へはしごを掛けるのは非常に危険なので、行わないでください。やむを得ない場合は棟をまたいで滑り止めのマットなどを敷き、その上にはしごを固定して支え役がしっかりと支えてください。
- モエン、センターサイディングにはしごや脚立などを直接立て掛けないでください。



4) 足場を使用する外壁工事の安全作業基準

- 事前に足場が規定どおりか、支持や固定が確かを確認してください。
- 足場の支柱を伝って昇降しないでください。
- 足場での作業中は、墜落防止用器具のランヤードを取付設備などに固定してください。
- 足場の作業床でモエン、センターサイディングを運搬・移動する場合は斜めかつぎをせず、作業床と水平になるようにしてください。
- 脚立足場の作業床の支持は3点支持とし、各々の間隔は1800mm以下としてください。また、一支点間に同時に2人以上乗らないようにし、使用する足場板は幅200mm以上、厚み35mm以上のものを用いてください。
- 高さ100mm以上の幅木を取り付けてください。



5) 事故防止・衛生上の注意事項

- 高所作業中の落下物による事故防止のため、残材などを下に降ろす場合は慎重に行ってください。
- 電気配線やガス・水道配管などは、事前確認の上、損傷などに十分注意して施工してください。
- 切断作業時には保護めがねを着用してください。工事関係者や見学者にも徹底してください。
- 溶接・溶断などの火の粉が飛ぶところには製品を置かないでください。
- 石綿含有成形板の改装・改修工事の際は関係法令に従ってください。
- 回転工具使用時には軍手を着用しないでください。

施工時の安全配慮

【モエン】

- モエンの施工は、プライマーや補修液など引火性の高い材料を使用しますので、特に火気(喫煙など)に十分注意してください。
- 切断作業の際、長期間多量の粉塵を吸入すると、健康を損なうおそれがありますので、集塵装置付きカッターならびに局所排気装置の使用、防塵めがね・防塵マスクの着用、うがい・手洗いの励行、切断片の安全・適切な処分に留意してください。お取り扱いの際は、安全データシート(SDS※)をご参照ください。
- モエンはセメント製品ですので、取り扱いの際は必ず手袋を着用してください。特に、濡れたモエンの場合は、ゴム手袋などの保護具を着用してください。肌が荒れることがあります。
- 各種補修液・モエンシーラー・シーリング・シーリングクリーナー・プライマーは、表示ラベルや安全データシート(SDS※)に沿って取り扱ってください。

※SDSの正式名: Safety Data Sheet(または安全データシート)

【センターサイディング】

- センターサイディング施工時は必ず軍手などを着用してください。小口や切断面のバリで怪我をするおそれがあります。また、切断面のバリや尖った角はやすりなどで除去し丸味をつけてください。
- 風の強い日はセンターサイディングを持っているとあおられて落下するおそれがあるため、施工しないでください。
- センターサイディング表面材は導電性です。被覆の破れた電気配線が触れないよう注意してください。併せて、高圧送電線が近くにある場合、事前に電力会社へ相談するなど、安全対策を講じてください。
- 各種補修塗料は、表示ラベルや安全データシート(SDS※)に沿って取り扱ってください。

※SDSの正式名: Safety Data Sheet(または安全データシート)

1 外壁リフォームの設計

1- 1	適用条件
1- 2	関係法令の遵守
1- 3	外壁リフォームの流れ

1 外壁リフォームの設計

1-1 適用条件

1) 適合対象建築物

- 1981年(昭和56年)の建築基準法新耐震基準に適合する鉄筋コンクリート(RC)造・鉄骨(S)造建築物
- 上記建築物のうち、構造躯体および既存壁に十分な安全性が確認された建築物
- ※耐震診断・構造強度の診断は、「日本建築学会・日本建築防災協会・各種協会団体など」が発行する基準・指針などに従ってください。

2) 建築物の構造

- 構造躯体：(RC造)打ち放し、モルタル仕上げ、タイル仕上げ
(S造) 縦張りALC厚100mm(挿入筋構法・ロッキング構法)
ALC厚50mm(縦・横張り)
鉄骨縦胴縁にモルタル・サイディング仕上げ
既存外壁張り替え

※詳細は「2-2既存外壁種類の調査」をご参照ください。

※RC造、S造ともに新築を含みます。

- モエン、センターサイディングは建物に想定される風圧力より許容風圧力が上回る仕様で施工します。

表 適用条件

構造躯体		RC造			
工法	ニチハMARCシステム				木胴縁工法
	金属胴縁工法	外断熱 金属胴縁工法	専用ブラケット工法	外断熱 専用ブラケット工法	
地域	全国	全国※1	全国	全国※1	全国
耐風圧条件	平成12年度建設省告示1458号に基づき算出された設計風圧力が、外装材の許容風圧力以下であること				
建物高さ	モエン※2	横張り 高さ45m以下 縦張り 高さ16m以下	横張り 高さ45m以下 縦張り 不可		横張り 高さ13m以下 縦張り 高さ13m以下
	センターサイディング※3	横張り 高さ16m以下 縦張り 高さ16m以下	対象外		

※1 外断熱は沖縄県を除く

※2 モエンSは、高さ16m以下

※3 NS型ネオスパン(イソシアヌレート品)は補強工法により30m以下

構造躯体		S造ALC		
ALC張り方向	ALC厚100mm (挿入筋構法)		ALC厚50mm	ALC厚100mm (ロッキング構法)
	縦張りのみ		縦張り・横張り	縦張りのみ
工法	ニチハMARCシステム		ニチハMARCシステム	
	金属胴縁工法	木胴縁工法		木胴縁工法
地域	地域限定※1※2			
耐風圧条件	平成12年度建設省告示1458号に基づき算出された設計風圧力が、外装材の許容風圧力以下であること			
建物高さ	モエン※3	横張り 高さ20m以下 縦張り 高さ16m以下	横張り 高さ13m以下 縦張り 高さ13m以下	横張り 高さ20m以下 縦張り 高さ16m以下
	センターサイディング※4	横張り 高さ16m以下 縦張り 高さ16m以下		横張り 高さ13m以下 縦張り 不可※5
建物高さ	モエン※3	横張り 高さ16m以下 縦張り 高さ16m以下		横張り 高さ13m以下 縦張り 不可
	センターサイディング※4			横張り 高さ13m以下 縦張り 不可

※1 (モエン)北海道、青森県、岩手県、秋田県、沖縄県およびH28年省エネ基準の1・2・3地域を除く地域

※2 (センターサイディング)沖縄県を除く地域

北海道、青森県、岩手県、秋田県、およびH28年省エネ基準の1・2・3地域については既存外壁適性診断の試験箇所数が異なります

※3 モエンSは、高さ16m以下

※4 NS型ネオスパン(イソシアヌレート品)は補強工法により30m以下

※5 モエンM・Wは不可

1 外壁リフォームの設計

1-1 適用条件

3)耐風圧条件 ①モエン MARCシステム

- モエンの風圧力に対する安全性については、平成12年建設省告示第1458号および第1454号*に基づいて算定した風圧力を基準としています。

※ 告示第1458号(屋根ふき材及び屋外に面する帳壁の風圧に対する構造耐力上の安全性を確かめるための構造計算の基準を定める件)
告示第1454号(Eの数値を算出する方法並びにV0及び風力係数の数値を定める件)

風圧力(正圧)と異なり風圧力(負圧)は、施工部位の高さではなく建物高さにより下層から上層まで一定の風圧力となるため、同一建物内では施工部位の高さで施工仕様を変えることはできません。

- 告示第1458号の適用除外部分(①建物高さ13m以下の建物 ②高さ13m以下の部分で、高さ13mを超える部分の構造耐力上の影響を受けない部分 ③1階部分又はこれに類する階の部分)についても、非構造部材である外装材の脱落等による危険度を考慮して、告示第1458号の適用が望ましいと考えています。
- 建物形状や環境等による想定風圧力に関しては建築設計者の判断となりますので、設計者の指示により下記のモエン許容耐風圧性能での運用をしてください。
- モエンの許容風圧力は、建物高さ16m以下、16m超えで基準が異なります。
金具施工はモエン16mm厚品以上が対象です。
 - ・留付金具EX・通気留付金具EXは、建物高さ16m以下に使用します。
 - ・留付金具SP・通気留付金具SPは、建物高さ30m以下に使用します。
 - ・ロング金具Ⅱ・通気ロング金具Ⅱは、建物高さ45m以下に使用します。
- モエンの施工およびメンテナンス時は、外部仮設足場が必要です。「くさび緊結式足場の組み立ておよび使用に関する技術基準」((一社)仮設工業会)では、高さ45m以下での使用が規定されています。
- モエンを高さ方向に連続して施工する場合は、施工高さ20m以下ごとに中間水切を用いて、緩衝目地を設けてください。
- 水平方向に連続する壁面が長い建築物に四方合いじゃくり品を施工する場合は、緩衝目地(エキスパンションジョイント)として15m以内ごとにシーリング目地を設けてください。

建物高さ16m以下の場合(社内試験結果より許容耐風圧力を設定)

表1 モエンの許容耐風圧性能

(負圧、単位:Pa)

工法 下地ピッチ	留付金具 (JE555)	留付金具SP ^{※2} (JE1570)	ロング金具Ⅱ ^{※2} (JEL570、570S)	留付金具 ^{※1} + ビス併用
@606	1406	1935	3375	3521

※1 日本窯業外装材協会(NYG)試験結果による。 ※2 金具は専用ビスで留め付け、エクセラード16mm厚品以上が対象。

建物高さ16mを超える場合(社内試験結果より許容耐風圧力を設定)

表2 モエンの許容耐風圧性能

(負圧、単位:Pa)

工法 下地ピッチ	留付金具SP (JE1570)	ロング金具Ⅱ (JEL570、570S)	留付金具 (JE555) + ビス併用
@606	1550	1800	3150
@500	1725 ^{※3}	2180 ^{※3}	3320 ^{※3}
@455	1800	2400	3400
@303	3400	3600	-

※3 @606、@455の試験結果より計算で求めた値。

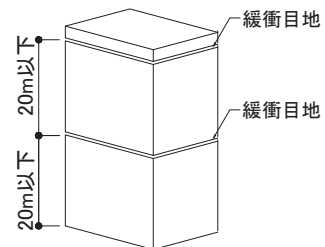


図 鉛直方向の緩衝目地

1 外壁リフォームの設計

1-1 適用条件

3)耐風圧条件 ②センターサイディング

- 木胴縁、金属胴縁に施工した際のセンターサイディングの耐風圧性能は下記の通りです。建築物に想定される風圧力(負圧)より安全性をご確認ください。
- 下表の値は測定値(破壊:負圧)です。施工状況で変わることがありますので、設計に際しては適切な安全率を見込んでください。推奨安全率=1.6以上(平成19年国土交通省告示第834号より)
必要耐風圧性能が不足する場合は補強工法での施工となります。

破壊:負圧、単位:Pa

芯材	働き幅	厚み	型名	製品名	木下地 (@500)	鉄骨下地(直張り) (@610)
イソシアヌレートフォーム	300	18	M型	スマートフラット 光	2100	2800
				スマートフラットプレミアム		
				スマートフラットPH		
				スマートフラット侘寂(WABISABI)		
	385		NS型	ネオスパン 光	2000	2500
				ネオスパンプレミアム		
			FN型	ダイヤシェイプⅡ 光	1600	2300
				ダイヤシェイプⅡ PH		
硬質ウレタンフォーム	385	—	シン・ネオスパンFU	1600	1500	
			センターストライプU			1400
		センターストライププレミアム				
		iシリーズ	ソフィアルブリック	1200	1200	
			ファインボーダーⅡ			
		iシリーズ plus	コルモロックplus	1100	1200	
	パーチェウッドplus					
	FB型	コルモロック	1100	1200		
		ネオレリーフプレミアム				
		ネオレリーフ	1400	1300		
		影光Ⅱ				
		ブリック(北海道限定)	1100	1300		
F型	塗り壁	1200	1300			
	パーチェウッド					
368	D型	ノースウッド	1400	1500		
241	A型	—	1400	1500		

- 下表の値は補強工法での測定値(破壊:負圧)です。施工状況で変わることがありますので、設計に際しては適切な安全率を見込んでください。推奨安全率=2.0以上
補強工法はセンターサイディング各工法納まり詳細図をご参照ください。

破壊:負圧、単位:Pa

木下地(@500)	4250
鉄骨下地(直張り@610)	4600

1 外壁リフォームの設計

1-1 適用条件

4) 外壁防水・通気構法

- 本リフォーム工法は、原則として新規モエン、センターサイディングと既存外壁(※)または防水紙との間に通気層を設ける外壁通気構法によって施工し、二重防水の機構とすることを基本とします。

※建物の防水性能は既存建築物が負担します。既存外壁の防水補修が困難な場合は、防水紙を既存外壁と胴縁の間に施工し、防水性能を確保してください。

5) 胴縁の種類

- 金属胴縁15: RC造金属胴縁工法、S造ALC金属胴縁工法、RC造外断熱金属胴縁工法
金属胴縁15(一般部用、ワイド)を指定のアンカー・ビスで躯体に固定します。外断熱金属胴縁工法はベースディスクに専用ビスで固定します。
- 鋼製胴縁(現場調達品): RC造専用ブラケット工法
現場調達品の鋼製胴縁(材質・形状・サイズはP158参照)を専用ブラケットにビスで固定します。
- 木胴縁: RC造木胴縁工法、S造ALC木胴縁工法
スギ材またはそれと同等以上の強度を持つ乾燥木材で防腐処理したものを、指定のアンカー・ビスで固定します。

6) 使用可能なモエン、センターサイディング

				下地間隔	EX				モエンS ※2	モエンM・W		センター サイディング ※3
					21mm	18mm	16mm	16mm	18mm	14mm	14mm	各型による
					455×1820	455×1820	455×1820	455×3030	455×3030	455×3030	910×3030 1000×3030	
RC造	MARCシステム 金属胴縁 工法	横張り	留付金具EX	606以下 釘打施工 不可	○	○	○	○	○	×	—	○
			留付金具SP ロング金具		○	○	○	○	—	×	—	
	縦張り			—	—	—	○	—	×	×	○	
	MARCシステム 外断熱 金属胴縁 工法	横張り	留付金具EX	500以下 釘打施工 不可	○	○	○	○	○	×	—	○
			留付金具SP ロング金具		○	○	○	○	—	×	—	
	縦張り			—	—	—	×	—	×	×	○	
RC造	MARCシステム 専用 ブラケット 工法 (外断熱 仕様含む)	横張り	留付金具EX	606以下 釘打施工 不可	○	○	○	○	○	×	—	×
			留付金具SP ロング金具		○	○	○	○	—	×	—	
	縦張り			—	—	—	×	—	×	×	×	
	木胴縁 工法	横張り		606以下 (モエンM・W 500以下)	○	○	○	○	○	○	—	○
縦張り		—	—		—	○	—	○	○	○		
S造ALC (挿入筋 構法)	MARCシステム 金属胴縁 工法※1	横張り	留付金具EX	606以下 釘打施工 不可	○	○	○	○	○	×	—	○
			留付金具SP ロング金具		○	○	○	○	—	×	—	
	縦張り			—	—	—	○	—	×	×	○	
	木胴縁 工法	横張り		606以下 (モエンM・W 500以下)	○	○	○	○	○	○	—	○
縦張り		—	—		—	○	—	○	○	○		
S造ALC (ロッキン グ構法)	MARCシステム 金属胴縁 工法※1	横張り	留付金具EX	606以下 釘打施工 不可	○	○	○	○	○	×	—	○
			留付金具SP ロング金具		○	○	○	○	—	×	—	
	縦張り			—	—	—	○	—	×	×	○	
	木胴縁 工法	横張り		606以下 釘打施工 不可	○	○	○	○	○	×	—	○
縦張り		—	—		—	×	—	×	×	×		

※1 金属胴縁15でのS造(ALC)リフォームの場合、ALCの厚みは100mmとなります。

※2 モエンSは建物高さ16m以下です。

※3 センターサイディングは、高さ16m以下かつ、耐風圧性能の安全性をご確認ください。商品により耐風圧性能が異なります。

注) モエン大壁工法は使用できません。

1 外壁リフォームの設計

1-2 関係法令の遵守

1) 確認申請

増改築を伴う場合や、「大規模な修繕」、「大規模な模様替え」など、施工に着手する前にあらかじめ建築確認申請を必要とする場合があります。詳しくは所轄の建築指導課などで確認してください。

2) 防火規制

既存外壁の防火性能が法令の改正によって既存不適格となっている場合は、リフォームの際に防火性能を改善して適法化させる必要があります。詳しくは指定確認検査機関で確認してください。

(参考)

耐火構造の外壁に木材、外断熱材等を施す場合の取り扱い
 <日本建築行政会議／建築物の防火避難規定の解説2016>より抜粋

告示に例示された耐火構造(準耐火構造、防火構造、準防火構造も同様)の外壁や軒裏に、表面材として木材等の可燃材料を張る場合や、外壁に一定の性能を有する外断熱材を施す場合は、それぞれの構造に必要な性能を損ねないと判断できる。なお、外壁の性能を損なわない外断熱材としてはグラスウール、ロックウール等の不燃系の断熱材が考えられる。

また、鉄筋コンクリート造、鉄骨鉄筋コンクリート造、鉄骨コンクリート造又は鉄材で補強されたコンクリートブロック造、レンガ造若しくは石造の外壁については、有機系の断熱材(JIS製品である発泡プラスチック(下表)等)を用いた外断熱を施すことも可能である。

分類	種類	JIS番号
発砲プラスチック系	ビーズ法ポリスチレンフォーム	JIS A 9521
	押出法ポリスチレンフォーム	JIS A 9521
	硬質ウレタンフォーム	JIS A 9521
	フェノールフォーム	JIS A 9521

解説 耐火構造(準耐火構造、防火構造、準防火構造も同様)の外壁や軒裏に木材などの可燃材料を張る場合の取り扱いである。それぞれの構造に必要な性能を損ねないと判断できる程度のものであれば支障がないものとした。ただし、この扱いについては、例示仕様(告示)に示された構造方法の表面に張る場合であり、認定耐火構造等にあつては表面材を含めた認定が必要である。なお、FRP製などの表面材で火災時に高熱を発生するなど一定の遮熱性能を損ねるおそれのある場合は大臣の認定が必要と思われる。

※上記判断はあくまで解説の抜粋であり、法律に明記されているものではありません。
 各自治体の指定確認検査機関などの判断により、その取り扱いが異なる場合がございます。

3) 石綿に関する法令

建築物等の解体等工事における各種法令を遵守し、適正な対応を行ってください。
 詳細・最新の情報は各省庁のホームページ等をご確認ください。

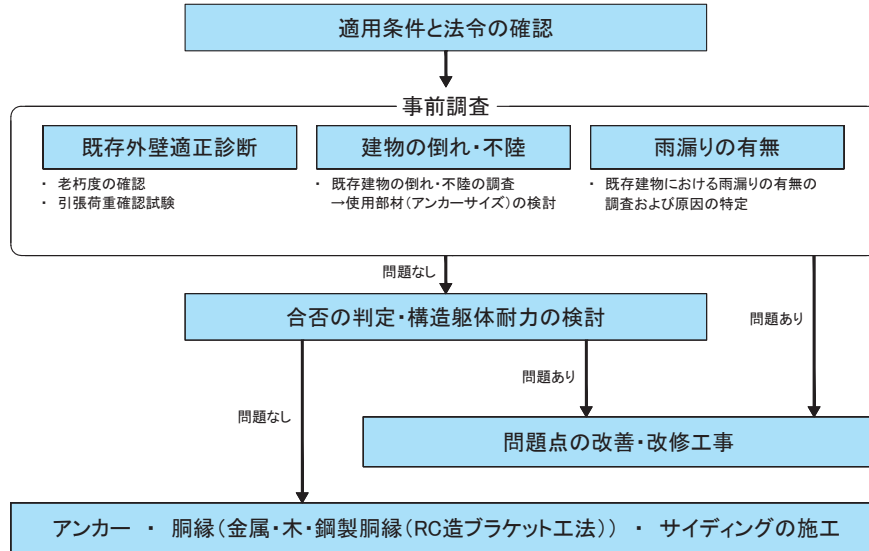
【石綿に関する代表的な法令(抜粋)】

- ・大気汚染防止法・同施行令・同施行規則の概要(環境省)
- ・廃棄物の処理及び清掃に関する法律・同施行令・同施行規則(環境省)
- ・労働安全衛生法・同施行令・労働安全衛生規則(厚生労働省)
- ・石綿障害予防規則(厚生労働省)
- ・作業環境測定法・同施行令・同施行規則(厚生労働省)
- ・じん肺法・同施行規則(厚生労働省)
- ・建築基準法(国土交通省)
- 等

1 外壁リフォームの設計

1-3 外壁リフォームの流れ

外壁リフォームでは、既存建物の状態を調査し適切な工法で行うことが大切です。事前調査を必ず実施し、問題点がないか確認してください。また、建築物の構造躯体の安全性確認についても必ず実施してください。

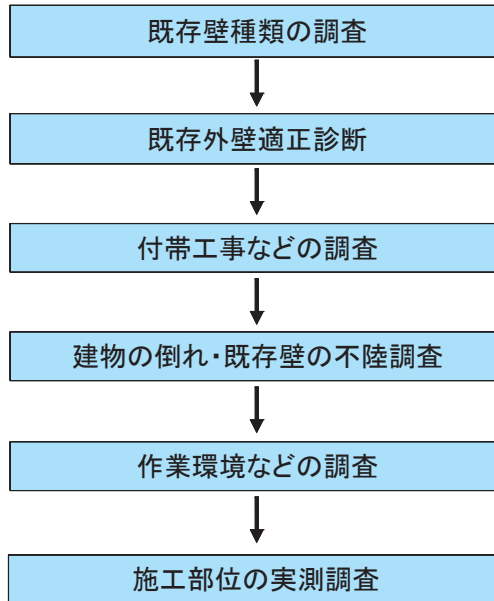


2 事前調査の方法

2- 1	事前調査の流れ
2- 2	既存外壁種類の調査
2- 3	既存外壁適正診断
2- 4	合否の判定・構造躯体耐力の検討
2- 5	建物の倒れ・既存壁の不陸調査

2 事前調査の方法

2-1 事前調査の流れ



2-2 既存外壁種類の調査

下表を参照して外壁リフォームが可能かどうか確認してください。

構造	既存外壁種類	可否	備考
RC造	打ち放し(+塗装)	○	
	モルタル+塗装	○	
	タイル	△	RCタイル外壁へのリフォーム工法のみ施工可
S造	ALC厚100mm(縦張り挿入筋構法)+塗装	○	
	ALC厚100mm(縦張りロックンク構法)+塗装	○	
	ALC厚100mm(上記以外の構法)	×	
	ALC厚100mm(縦張り)+タイル貼り	×	
	ALC厚50mm(縦・横張り)+塗装	○	木胴縁工法のみ
	ALC厚100mm未満(50mm除く)+塗装	×	
	サイディング(直張り)	○	金属胴縁15は鉄骨下地に対してクロス組み
	サイディング(木胴縁+釘打ち施工)	○	金属胴縁15は鉄骨下地に対してクロス組み
	サイディング(木胴縁+金具施工)	×	
	サイディング(通気金具施工)	×	
	サイディング剥がし後 木胴縁施工	○	
	サイディング剥がし後 金属胴縁施工	○	金属胴縁15は鉄骨下地に対してクロス組み
	サイディング剥がし後 通気金具施工(モエン)	○	モエンの張り方向は鉄骨下地による
その他の仕上げ材への重ね張り	×		

2 事前調査の方法

2-3 既存外壁適性診断

1) 事前チェックシート

■老朽度調査

〔○:健全である ×:老朽化している〕

No	調査内容	判定	処置方法
1	クラックが発生している箇所はないか		
2	外壁塗装が劣化(ヒビ・はく離・鉄骨の錆など)している箇所はないか		
3	外壁仕上材が劣化(割れ、凹み、剥がれなど)している箇所はないか		
4	コンクリート面に白華や鉄筋の錆汁が出ていないか(RC造)		
5	シーリングが剥離している箇所はないか		
6	カビやコケが壁面に生えている箇所はないか		
7	樋が破損し、雨水が壁面にかかる箇所はないか		
8	窓・笠木・手すり・換気フードなどの下部に伝い水はないか		
9	厨房や浴室などの換気フードまわりで常に湿気の多い箇所はないか		
10	壁面に近い外構で常に水たまりができる箇所はないか		
11	取付部材(設備器具・手すり・看板など)の固定部にゆるみがないか		
12	外壁面の原因による漏水箇所はないか		

■引張荷重確認試験

※ALC50mm厚鉄骨下地留め付けの場合は試験不要

試験機	サンコーテクノ社製 テクノテスターRT-2000LD(Ⅱ) 他()				
既存壁	RC造:モルタル厚 mm	S造:ALC厚 mm			鉄骨下地は試験不要
使用ビス	品番 :	長さ :	mm	指定ビスを使用のこと	
埋込み深さ	mm	【RC】 (ビス長さ mm)-(壁面からビスの出 mm)-(モルタル厚さ mm)			ビスごとの必要埋込み深さ以上としてください
試験結果	最小値 N				
試験No.	変位1mmまでの最大荷重(N)	最大荷重時の変位(mm)	試験面(方位)	試験高さ(m)	注意事項
1本目					<ul style="list-style-type: none"> ●1面以上(北面を優先) ●3本以上/面(20mまで) ※ ●1面の長さが20mを超える場合は、20mごとに2箇所以上 ※ ●高さは地盤面からの高さ
2本目					
3本目					
4本目					
5本目					【判断基準】
6本目					工法 構造 試験用アンカー・ビス 判断値(N)
7本目					金属胴縁15 RC造 プレスアンカー 1196
8本目					S造ALC ALCドライブ 864
9本目					RC外断熱 CTアンカーまたはグリッドアンカー 1974
10本目					RC造専用ブラケット RC造 オールアンカー 5980
					木胴縁 RC造 プレスアンカー 1104
					S造ALC リフォームスクリュー

※ 既存外壁がALCの場合、北海道、青森県、岩手県、秋田県、およびH28年省エネ基準の1・2・3地域については

●6本以上/面(20mまで)

●1面の長さが20mを超える場合は、20mごとに4本以上追加

ただし、この地域に施工可能なサイディングはセンターサイディングに限る

2 事前調査の方法

2-3 既存外壁適性診断

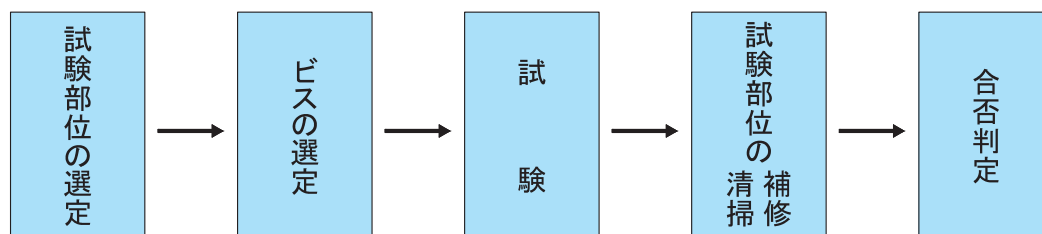
2) 老朽度調査の方法

- 調査は目視で行いますが、必要に応じて仕上げ材を剥がし、内部を確認してください。
- 調査結果でアンカーやビスの保持力に影響があると思われる場合は、引張荷重確認試験で安全性を確認してください。
- 調査結果で雨水の浸入に関する問題点がある場合は、施工前に必ず止水処理を行ってください。

3) 引張荷重確認試験の方法

RC造やS造(ALC厚100mm)では、胴縁下地としての適正を確認するために引張荷重確認試験を必ず実施してください。S造(ALC厚50mm)の場合は構造躯体に胴縁固定用ビスを留め付けるため、引張荷重確認試験の必要はありません。

① 試験の流れ



② 試験部位の選定

■ 試験面(方位)

一般的に躯体の劣化が進みやすい北面を優先します。ただし密集市街地のように隣地境界までが近く風通しが良くない面や、植栽が多く常に湿気が多い面など現場状況は様々ですので、老朽度調査の結果を考慮しながら試験面を1面以上選定してください。

■ 試験高さ

地盤面より1mまでの範囲で調査してください。老朽度調査の結果にて、ビスの保持力に影響があると思われる箇所は別途試験を行ってください。

■ 試験箇所数

1建物につき3本以上実施してください。大規模建築物の場合、壁面長さ20mごとに2本追加で実施してください。既存外壁がALCの場合、北海道、青森県、岩手県、秋田県、およびH28年省エネ基準の1・2・3地域については、1建物につき6本以上実施してください。大規模建築物の場合、壁面長さ20mごとに4本追加で実施してください。

既存外壁に劣化(割れ・凹み・塗膜剥がれ等)が見られる場合はその箇所でも別途実施してください。

③ 試験に必要な部材

■ 試験器具

サンコーテクノ社製・テクノテスターRT-2000LD(Ⅱ)、または同等の性能を有する器具。

■ 試験用ビス

現場で使用する指定アンカー(サンコーテクノ社製)。

施工方法	試験用アンカー・ビス	長さ	メーカー
RC造	プレスアンカー	下記※1	サンコーテクノ(株)
S造(ALC厚100mm)	金属胴縁: ALCドライブ	75mm	
	木胴縁: リフォームスクリュー	95mm	
RC造外断熱	CTアンカーまたはグリップアンカー	下記※1	
RC造ブラケット	オールアンカー※2	下記※1	

※1 RC造のビス長さは、アンカー埋込み長さ(カタログ値)+モルタル厚さ+約5mm(試験治具厚)です。モルタル厚さが分からない場合は、設計者・施工者と協議の上モルタル厚さを仮定してください。

※2 オールアンカーは試験後も躯体にアンカーが残ります。アンカーの頭部を埋める場合は、あらかじめ先孔を深く掘り、躯体に埋め込んでください。

2 事前調査の方法

2-3 既存外壁適性診断

④ 試験方法

■ビスの施工

各章の「胴縁・アンカー・ビスの割り付け」にある注意点に基づき施工します。
ビス頭は試験機の治具が挿入できるように(約5mm)浮かします。

■試験機の操作概要(例:サンコーテクノ社製・テクノテスターRT-2000LD(Ⅱ))

※ 詳細は取扱説明書をご参照ください。

- ハンドルを手前に回転させて出し切ります。
- ビス頭に適合する治具を試験機にセットします。
- ビスが垂直に引っ張られるように治具位置を調整し試験機を固定します。
- 試験機の足が浮かないようにレベルを調節します。
- 引張荷重が加わらない状態で一度リセットを行い、変位と荷重を0にします。
- ハンドルを回転(右回り)させます。回転速度は3秒間に1回転が目安です。

■最大荷重の見方の注意点

- 変位が1mmまでに引張荷重が最大値に達したときは、達した時の値を引張荷重の最大荷重とします。
- 変位が1mmを超えても引張荷重が増大していく場合は、変位が1mm時点での引張荷重を最大荷重とします。

⑤ 試験部位の補修・清掃

- 試験を行った孔は、補修材などでふさいでください。
- 床などに落ちた切り粉などは掃除します。



【推奨試験機】
サンコーテクノ株式会社
テクノテスターRT-2000LD(Ⅱ)
(日本建築工学会認定)

2-4 合否の判定・構造躯体耐力の検討

● 風圧力に対する安全性の検討は、引張荷重確認試験にて行います。

各工法の合格値は表の通りです。変位1mmまでの最大荷重が合格値を上回ることをご確認ください。

なお、各合格値は各建物高さ・基準風速38m/s・地表面粗度区分Ⅲの建物を想定しています。

地表面粗度区分Ⅱまたは基準風速が40m/s以上、あるいは合格値を下回る際やALCへの施工高さが20~30mの場合は、胴縁やアンカー・ビスの間隔を狭めるなどの対応を検討できます。詳しくは弊社営業所またはお客さま相談室までお問い合わせください。

	RC造 金属胴縁工法	S造ALC 金属胴縁工法	RC造外断熱 金属胴縁工法	RC造 専用ブラケット 工法(※)	RC造 木胴縁	S造ALC 木胴縁
試験用 アンカー・ビス	プレスアンカー	ALCドライブ	CTアンカー または グリップアンカー	オールアンカー	プレス アンカー	リフォーム スクリュー
合格値(N)	1196	864	1974	5980	1104	

※オールアンカーは試験後も躯体にアンカーが残ります。アンカーの頭部を埋める場合は、あらかじめ先孔を深く掘り、躯体に埋め込んでください。

● 重量増加に対する構造躯体耐力の安全性の検討は、建築士などの専門家が行ってください。

下地重量として、木胴縁は約1.5kg/m²、金属胴縁は約2.5kg/m²を加算します。

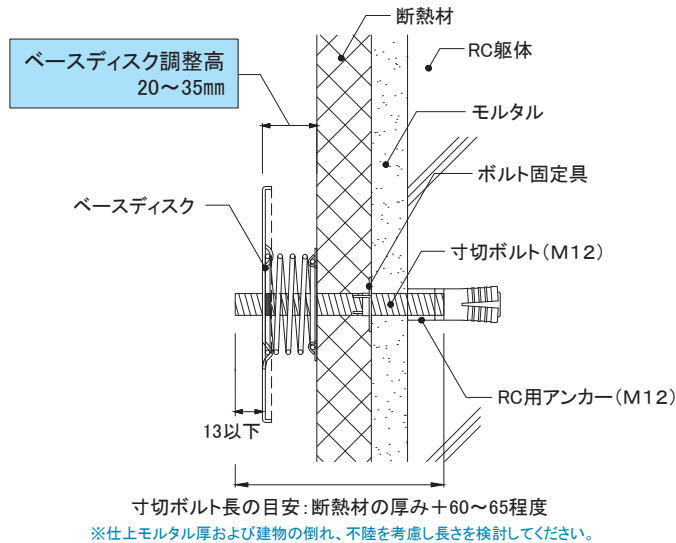
2 事前調査の方法

2-5 建物の倒れ・既存壁の不陸調査

建物の倒れ・既存壁の不陸は後の工程へ大きく影響しますので、事前に綿密な調査を行ってください。

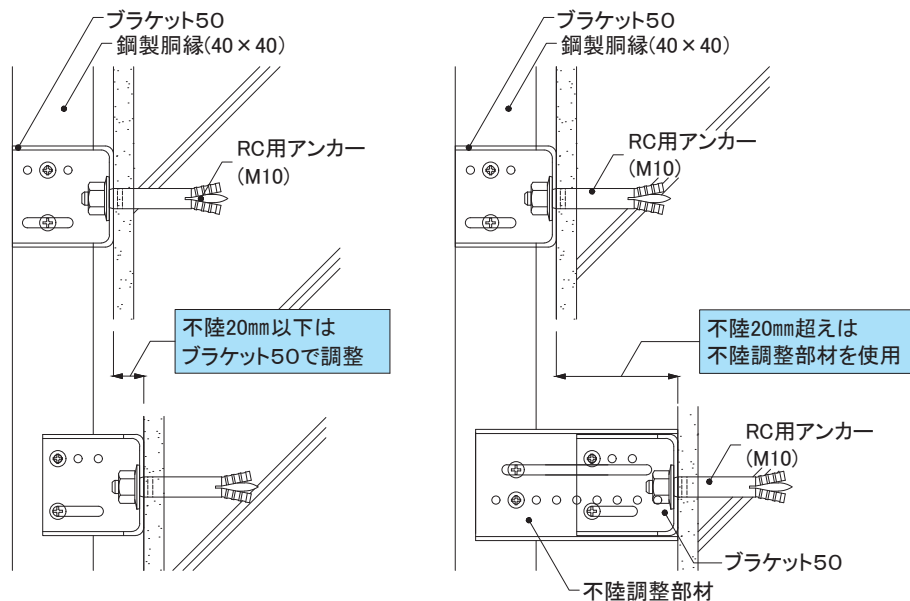
■調査方法例(RC造外断熱 金属胴縁工法の場合)

- ① 錘重(下げ振り)を用いて、1m程度ごとに建物全体の倒れや不陸を調査します。
- ② 図面(立面図)に倒れ、不陸状況を記入し、部位ごとに使用する寸切ボルトの長さを決定します。
寸切ボルトの長さの目安は、「使用する断熱材厚+60~65mm」前後で、調査した倒れ・不陸の程度を考慮した長さのものを使用します。
なお、ベースディスク(KNR100)表面から突出する部分の寸切ボルトの長さは13mm以下としてください。



■調査方法例(RC造専用ブラケット工法の場合)

- ① 錘重(下げ振り)を用いて、1.5m程度ごとに建物全体の倒れや不陸を調査します。
- ② 図面(立面図)に倒れ、不陸状況を記入します。
- ③ 不陸が20mm^{*}を超える場合は、不陸調整部材をご使用ください。不陸が20mm^{*}以下であれば、不陸調整部材は必要ありません。
※鋼製胴縁サイズが50×50mmの場合は不陸25mmまで。



3 RC造 金属胴縁工法・木胴縁工法の標準施工

3- 1	施工手順
3- 2	既存壁の調整
3- 3	胴縁・アンカー・ビスの割り付け
3- 4	各部材の施工

3 RC造 金属胴縁工法・木胴縁工法の標準施工

3-1 施工手順



3-2 既存壁の調整

1) クラックの補修方法

- 既存外壁の補修には、シーリング材や弾性系パテ材などを使用してください。
- 既存モルタルに「浮き」のある場合には、その部分を撤去してモルタルで補修してください。

2) 不陸の調整

- 既存壁の不陸が10mmを超える物件では本施工法の使用を避けてください。
- 不陸が10mm以下の場合、不陸が3mm以下となるように市販のライナー(スペーサー)などを用いて調整してください。

3 RC造 金属胴縁工法・木胴縁工法の標準施工

3-3 胴縁・アンカー・ビスの割り付け

1) 胴縁の割り付け

工法		モエン、センターサイディングの種類 ※		胴縁種類	胴縁間隔	参照		
RC造 金属胴縁 工法	モエンサイディング	横張り	16~21mm厚品	金具施工	金属胴縁15	@606mm以下		
		縦張り	16mm厚品 (10尺品)					
	センターサイディング	横張り	センター サイディング	ビス打ち施工				
		縦張り	センター サイディング					
RC造 木胴縁 工法	モエンサイディング	横張り	16~21mm厚品	金具施工	木胴縁 30mm厚以上 × 45mm・90mm幅	@606mm以下		
		縦張り	16mm厚品 (10尺品)					
		横張り	14mm厚品	釘打ち施工			木胴縁 33mm厚以上 × 45mm・90mm幅	@500mm以下
		縦張り	14mm厚品					
	センターサイディング	横張り	センター サイディング	ビス打ち施工	木胴縁 30mm厚以上 × 45mm・90mm幅	@606mm以下		
		縦張り	センター サイディング					

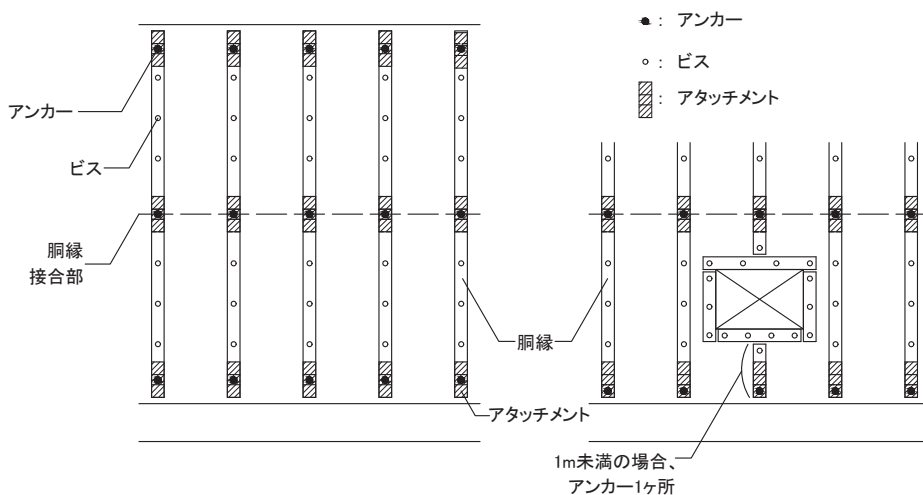
納まり図は
ホームページに
掲載

※ モエン、センターサイディングの種類の詳細は、「1-1 6)使用可能なモエン、センターサイディング(P22)」をご参照ください。

2) アンカー・ビスの割り付け

- 指定のアンカーとビスを併用して施工してください。
- 胴縁1本に対して2ヶ所(上下端部を基本)以上でアンカーを留め付けます。
- アンカー以外の一般部分は、300mm以下の間隔でビスで留め付けます。
- 胴縁の長さが1m未満の場合は、アンカーを1ヶ所とし、その他をビスで留め付けます。
- 開口部まわりは、ビスで留め付けます。
- その他出隅など、アンカー併用ができない部分・躯体の端空き距離が確保できない部分は、ビスで留め付けてください。

※その他工法含め、詳細は各施工法の納まり詳細図をご参照ください。




3 RC造 金属胴縁工法・木胴縁工法の標準施工

3-3 胴縁・アンカー・ビスの割り付け

3)-1 アンカー・ビスの種類

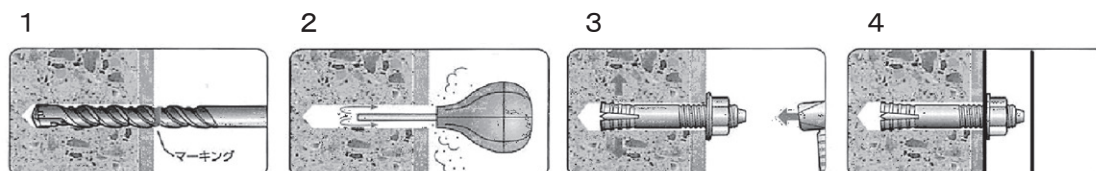
■RC用アンカー

①種類

項目	内容						
外観	芯棒打ち込み式 						
メーカー名	サンコーテクノ株式会社						
製品名	オールアンカー Cタイプ						
適応種類	取付物厚さ ※	品番	ねじの呼び (外径)	穿孔径	穿孔深さ	アンカー 埋込み長さ	締め付け トルクの目安
	5mm以下	C-850	M8	8.5mm	50mm	35mm 取付物厚さ を除く	9N・m
	15mm以下	C-860			60mm		
	25mm以下	C-870			70mm		
45mm以下	C-890	90mm					

※取付物厚さ:モルタル厚さ・不陸調整・胴縁厚の合計

②施工手順



1. 所定の径・深さに孔をあけます。
2. 吸塵機またはダストポンプを用いて孔内の切り粉を除去します。
3. ナットを付けたアンカーを挿入し、芯棒が本体の頂部に接するまでハンマーで打ち込みます。
4. ナットを外して(金属)胴縁をあて、トルクを確認しながらナットを締め付けます。

※金属胴縁をあててからアンカーを打ち込む場合は、専用打ち込み棒を使用してください。



オールアンカー専用ハンドホルダー
(専用打ち込み棒)

③施工上注意点

- 孔あけは所定の穿孔径で行ってください。所定より大きい径で施工すると保持力が低下します。
- モルタルの仕上げがある場合は、仕上げ厚さ分深く埋め込んでください。コンクリート部の埋込み深さが所定のアンカー埋込み長さより浅くなると保持力が低下します。
- 孔内の切り粉は必ず除去してください。
- 芯棒の打ち込みは確実に行ってください。
- 留め付けなどに失敗して残った孔やアンカーは再度使用しないでください。
- 残った孔は放置せず補修を行ってください。「漏水、既存壁の劣化」につながるおそれがあります。

3 RC造 金属胴縁工法・木胴縁工法の標準施工

3-3 胴縁・アンカー・ビスの割り付け

3)-2 アンカー・ビスの種類

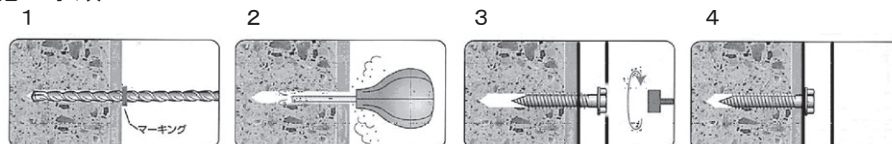
■RC用ビス1

①種類

項目	内容						
外観	<p style="text-align: center;">PPV PHV PFV</p>						
メーカー名	サンコーテクノ株式会社						
製品名	プレスアンカー PPVタイプ						
適応種類 (一例)	取付物厚さ ※	品番	ねじの呼び	穿孔径	穿孔深さ	アンカー埋込み長さ	使用ビット
	5mm以下	PPV-535	5	4.3mm	45mm	30mm 取付物厚さを除く	十字No.2
	15mm以下	PPV-545			55mm		
	25mm以下	PPV-560			70mm		
35mm以下	PPV-575	85mm					
製品名	プレスアンカー PHVタイプ						
適応種類 (一例)	取付物厚さ ※	品番	ねじの呼び	穿孔径	穿孔深さ	アンカー埋込み長さ	使用ビット
	5mm以下	PHV-6×45	6	5.3mm	55mm	40mm 取付物厚さを除く	六角ソケット ビット 2面幅8mm
	20mm以下	PHV-6×60			70mm		
30mm以下	PHV-6×70	80mm					
製品名	プレスアンカー PFVタイプ (木胴縁工法用 ※金属胴縁工法不可)						
適応種類 (一例)	取付物厚さ ※	品番	ねじの呼び	穿孔径	穿孔深さ	アンカー埋込み長さ	使用ビット
	5mm以下	PFV-535	5	4.3mm	45mm	30mm 取付物厚さを除く	十字No.2
	15mm以下	PFV-545			55mm		
	30mm以下	PFV-560			70mm		
	45mm以下	PFV-575			85mm		
50mm以下	PFV-6×90	6	5.3mm	100mm	40mm 取付物厚さを除く	十字No.3	
60mm以下	PFV-6×100			110mm			

※取付物厚さ:モルタル厚さ・不陸調整・胴縁厚の合計

②施工手順



1. 所定の径・深さに孔をあけます。
2. 吸塵機またはダストポンプを用いて孔内の切り粉を除去します。
3. 4. ドライバーなどでトルクに注意しながら締め付けます。

③施工上注意点

- 孔あけは所定の穿孔径で行ってください。所定より大きい径で施工すると保持力が低下します。
- モルタルの仕上げがある場合は、仕上げ厚さ分深く埋め込んでください。コンクリート部の埋込み深さが所定のアンカー埋込み長さより浅くなると保持力が低下します。
- 孔内の切り粉は必ず除去してください。
- 締めすぎに注意してください。コンクリート部のねじ山がなくなり保持力が低下します。
- 留め付けなどに失敗して残った孔やアンカーは再度使用しないでください。
- 残った孔は放置せず補修を行ってください。「漏水、既存壁の劣化」につながるおそれがあります。


3 RC造 金属胴縁工法・木胴縁工法の標準施工

3-3 胴縁・アンカー・ビスの割り付け

3) -3 アンカー・ビスの種類

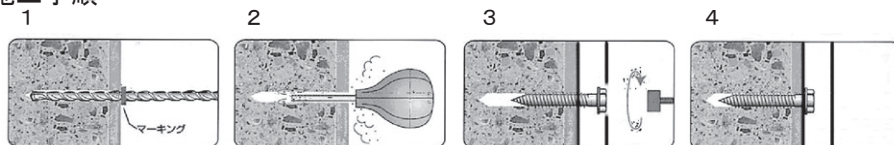
■RC用ビス2

①種類（「プレスアンカー」とほぼ同等性能）

項目	内容						
外観	 HDP HDH HDF						
メーカー名	サンコーテクノ株式会社						
製品名	ハードエッジドライブ HDPタイプ						
適応種類 (一例)	取付物厚さ ※	品番	ねじの呼び	穿孔径	穿孔深さ	アンカー埋込み長さ	使用ビット
	5mm以下	HDP-535	5	4.3mm	45mm	30mm 取付物厚さを除く	十字No.2
	15mm以下	HDP-545			55mm		
	25mm以下	HDP-560			70mm		
35mm以下	HDP-575	85mm					
製品名	ハードエッジドライブ HDHタイプ						
適応種類 (一例)	取付物厚さ ※	品番	ねじの呼び	穿孔径	穿孔深さ	アンカー埋込み長さ	使用ビット
	5mm以下	HDH-645	6	5.3mm	55mm	40mm 取付物厚さを除く	六角ソケット ビット 2面幅9.6mm
	20mm以下	HDH-660			70mm		
35mm以下	HDH-675	85mm					
製品名	ハードエッジドライブ HDFタイプ（木胴縁工法用 ※金属胴縁工法不可）						
適応種類 (一例)	取付物厚さ ※	品番	ねじの呼び	穿孔径	穿孔深さ	アンカー埋込み長さ	使用ビット
	5mm以下	HDF-535	5	4.3mm	45mm	30mm 取付物厚さを除く	十字No.2
	15mm以下	HDF-545			55mm		
	30mm以下	HDF-560			70mm		
	45mm以下	HDF-575			85mm		
	50mm以下	HDF-690	6	5.3mm	100mm	40mm 取付物厚さを除く	十字No.3
60mm以下	HDF-6100	110mm					

※取付物厚さ:モルタル厚さ・不陸調整・胴縁厚の合計

②施工手順



1. 所定の径・深さに孔をあけます。
2. 吸塵機またはダストポンプを用いて孔内の切り粉を除去します。
3. 4. ドライバーなどでトルクに注意しながら締め付けます。

③施工上注意点

- 孔あけは所定の穿孔径で行ってください。所定より大きい径で施工すると保持力が低下します。
- モルタルの仕上げがある場合は、仕上げ厚さ分深く埋め込んでください。コンクリート部の埋込み深さが所定のアンカー埋込み長さより浅くなると保持力が低下します。
- 孔内の切り粉は必ず除去してください。
- 締めすぎに注意してください。コンクリート部のねじ山がなくなり保持力が低下します。
- 留め付けなどに失敗して残った孔やアンカーは再度使用しないでください。
- 残った孔は放置せず補修を行ってください。「漏水、既存壁の劣化」につながるおそれがあります。

3 RC造 金属胴縁工法・木胴縁工法の標準施工

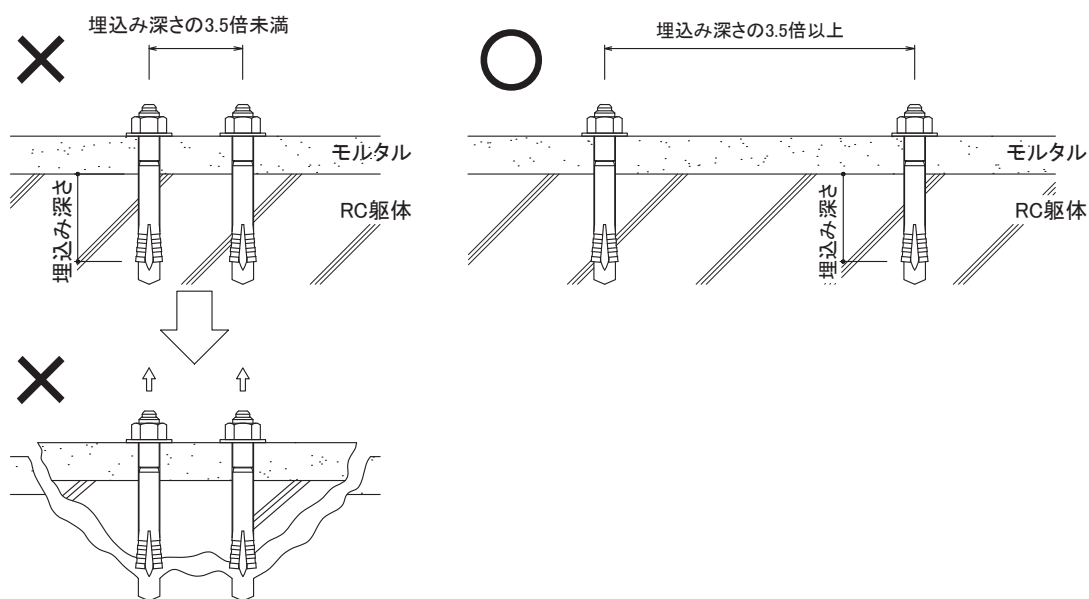
3-3 胴縁・アンカー・ビスの割り付け

4)「RC躯体」へのアンカー・ビスの割り付け注意点

※出隅などやむを得ない部分を除き、以下のアンカー・ビスの割り付けに留意して施工してください。

①隣り合うアンカー（拡張型）の距離

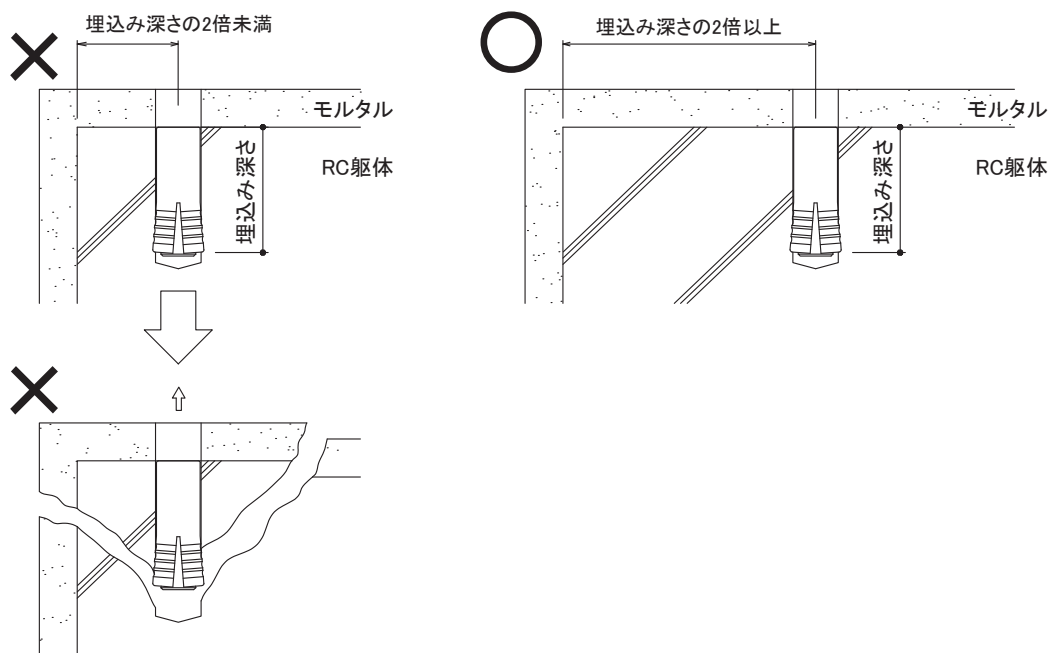
隣り合うアンカー（拡張型）は、埋込み深さの3.5倍以上の距離をあげてください。
（モルタル厚さを除く）



※隣り合うアンカーの留付間隔が狭いと、強度が落ち十分な性能が確保できません。

②躯体端部からのアンカー（拡張型）の距離

端部での施工も同様に、アンカー（拡張型）は埋込み深さの2倍以上の距離をあげます。
（モルタル厚さを除く）

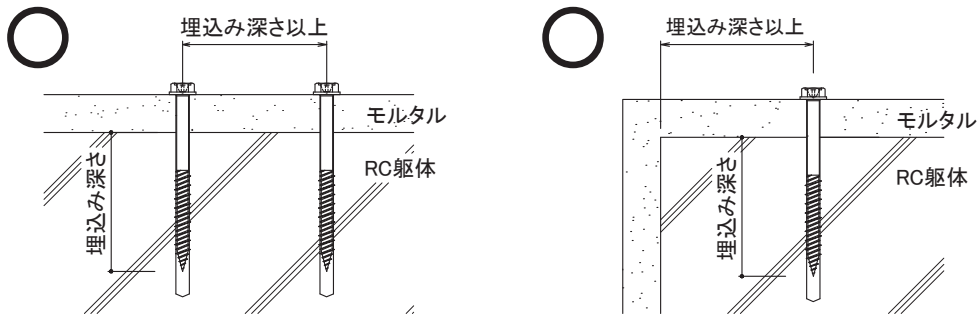


3 RC造 金属胴縁工法・木胴縁工法の標準施工

3-3 胴縁・アンカー・ビスの割り付け

③隣り合うビス(拡張型でないもの)の距離

隣り合うビス(拡張型でないもの)は、埋込み深さ以上の距離をあけます。
(モルタル厚さを除く)



アンカー・ビスの部材・施工など、技術的なお問い合わせ先
サンコーテクノ株式会社 お客様相談窓口 TEL:0120-350-514

3 RC造 金属胴縁工法・木胴縁工法の標準施工

3-4 各部材の施工

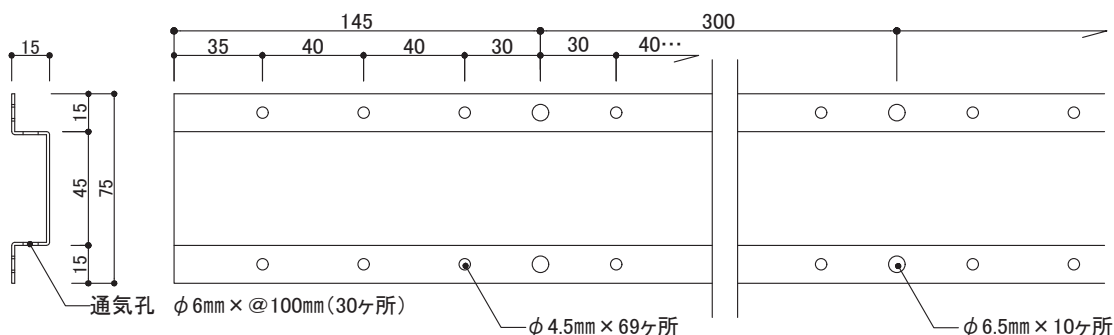
1) 金属胴縁の施工

① 金属胴縁15

使用する部位別に2種類の金属胴縁、1種類のアタッチメントがあります。

部材名称	品番	使用部位
金属胴縁15一般部用	KN2045	一般部
金属胴縁15ワイド	KN2070	左右接合部・出入隅部・開口部など
金属胴縁15アタッチメント	KN70	躯体へのアンカー固定部材

■ 金属胴縁15一般部用 (品番:KN2045)

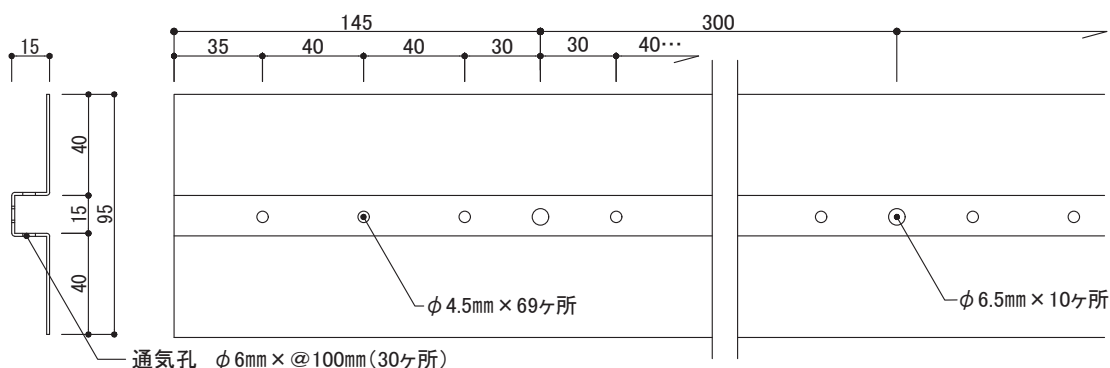


サイズ: W75(有効幅45) × L2990 × H15mm

ビス孔小[RC造外断熱金属胴縁工法用]: φ4.5mm × 69ヶ所 ビス孔大[RC・S造金属胴縁工法用]: φ6.5mm × @300mm(10ヶ所)

材質: 高耐食めつき鋼板 厚み: 1.2mm

■ 金属胴縁15ワイド (品番:KN2070)

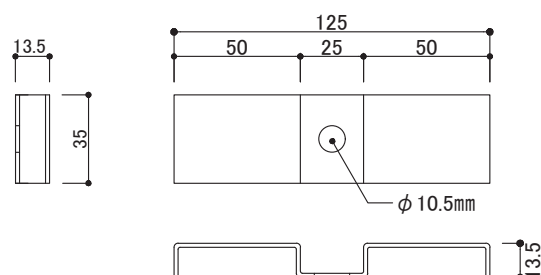


サイズ: W95(有効幅40、40) × L2990 × H15mm

ビス孔小[RC造外断熱金属胴縁工法用]: φ4.5mm × 69ヶ所 ビス孔大[RC・S造金属胴縁工法用]: φ6.5mm × @300mm(10ヶ所)

材質: 高耐食めつき鋼板 厚み: 1.2mm

■ 金属胴縁15アタッチメント (品番:KN70)



サイズ: W35 × L125(有効長50、50) × H13.5mm

アンカー用孔: φ10.5mm

材質: 高耐食めつき鋼板 厚み: 1.6mm

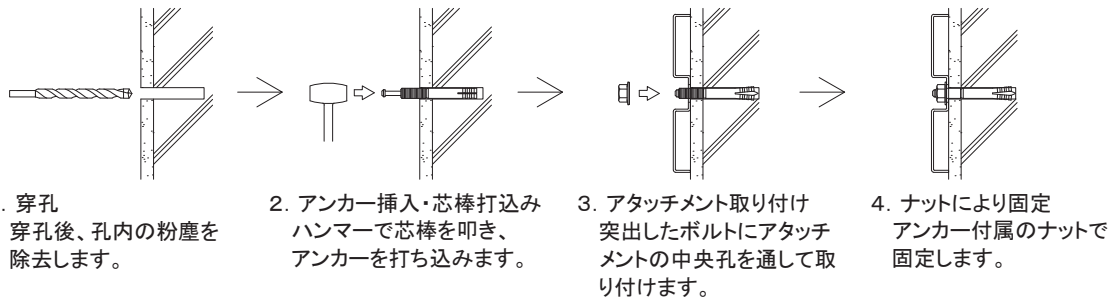
3 RC造 金属胴縁工法・木胴縁工法の標準施工

3-4 各部材の施工

②金属胴縁15アタッチメントの留め付け

- 金属胴縁15アタッチメントは、原則胴縁方向に向きを合わせて留め付けます。
(縦胴縁⇒縦向き、横胴縁⇒横向き)
- アンカーのボルト部が金属胴縁15アタッチメント凸部表面より出ないように施工します。
- 留め付けの下地に不陸がある場合はスペーサー02(U字タイプ)を挿入して調整します。

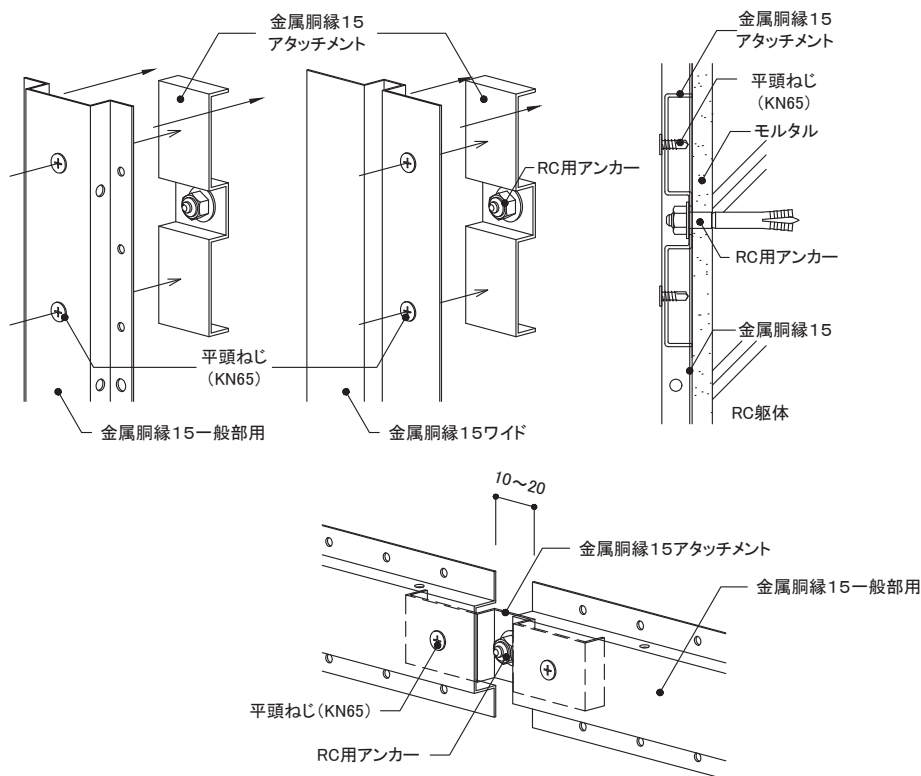
(RC躯体の例)



③金属胴縁15(一般部用・ワイド)の留め付け

■金属胴縁15(一般部用・ワイド)と金属胴縁15アタッチメントの留め付け

- 金属胴縁15(一般部用・ワイド)を金属胴縁15アタッチメントにかぶせるように設置し、平頭ねじ(φ4.8mm×13mm)でアタッチメントの凸部に各1本ずつ留め付けます。
- 金属胴縁15(一般部用・ワイド)を接合する場合は、必ず金属胴縁15アタッチメント上で行い、接合部は10~20mm離します。

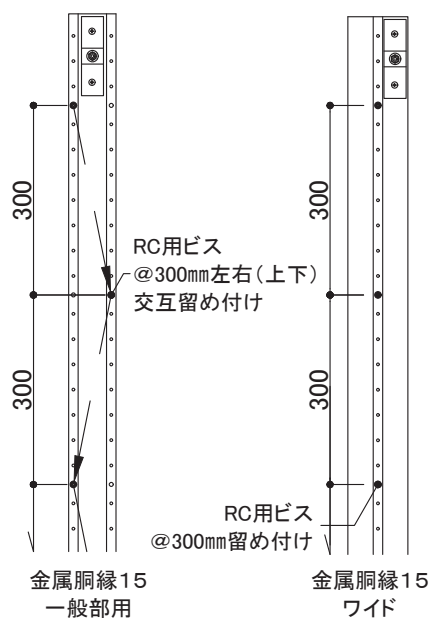


3 RC造 金属胴縁工法・木胴縁工法の標準施工

3-4 各部材の施工

■金属胴縁15(一般部用・ワイド)とRC躯体の留め付け

- 金属胴縁15(一般部用・ワイド)は、アタッチメントによるアンカー固定部とRC用ビスによる固定を併用して留め付けを行ってください。
- RC用ビスは、金属胴縁15(一般部用・ワイド)のビス孔大(φ6.5mm)を使用して留め付けます。
- 金属胴縁15一般部用は、300mm間隔で縦胴縁の場合は左右交互、横胴縁の場合は上下交互に留め付けます。
- 金属胴縁15ワイドは、300mm間隔で留め付けます。



3 RC造 金属胴縁工法・木胴縁工法の標準施工

3-4 各部材の施工

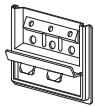
2) 金属胴縁へのモエンの施工

① モエンの留め付け

モエン本体の留め付けは留付金具EXによる金具施工です。留付金具EXを金属胴縁15にステンステクスネジ(φ4.5mm×10mm)で留め付けます。

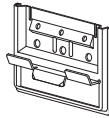
部材名称	品番	使用部位
留付金具EX	JE555	エクセラード16・18・21mm用 モエンS18「ハルモニアシリーズ」
留付金具EX	JE650	モエンS18「ハルモニアシリーズ以外」
留付金具EX左右接合部用	JEJ565	四方合いじゃくり品左右接合部
ステンステクスネジ	JK1510	留付金具の金属胴縁15への固定

〈留付金具EX:JE555〉



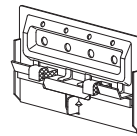
サイズ:W60×H45
材質:高耐食めつき鋼板

〈留付金具EX:JE650〉

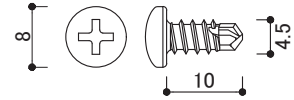


サイズ:W72×H50
材質:高耐食めつき鋼板

〈留付金具EX左右接合部用:JEJ565〉〈ステンステクスネジ:JK1510〉

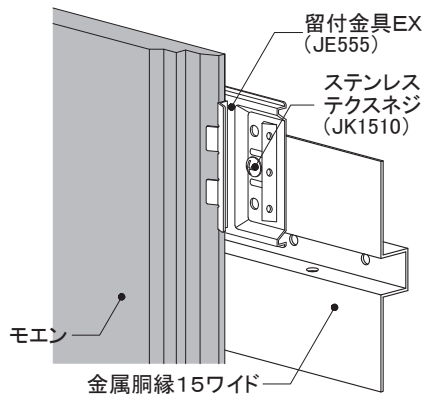
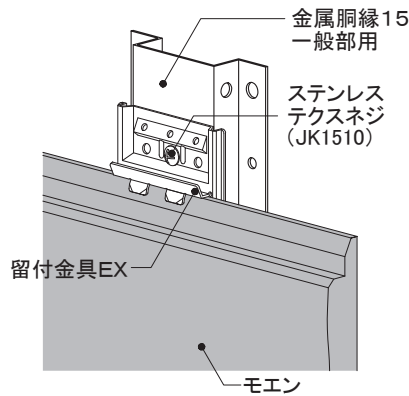


サイズ:W92.6×H55
材質:高耐食めつき鋼板

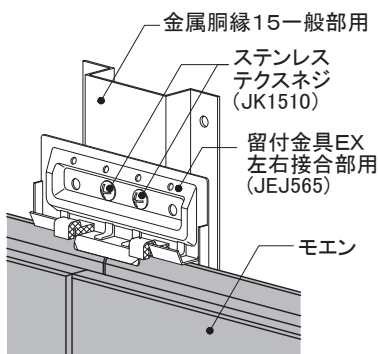


サイズ:φ4.5mm×10mm
材質:ステンレス

② 留付金具EXの施工



③ 留付金具EX左右接合部用の施工



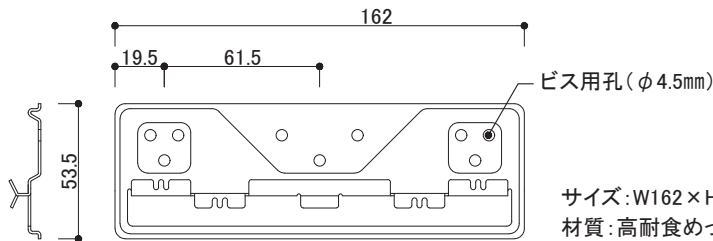
3 RC造 金属胴縁工法・木胴縁工法の標準施工

3-4 各部材の施工

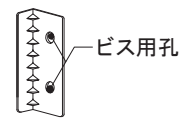
④モエンの留め付け 留付金具SP

部材名称	品番	使用部位
留付金具SP	JE1570	エクセラード16・18・21mmの留め付け
横ズレ防止金具	KN50	四方合いじゃくり品左右接合部
ステンステクスネジ	JK1510	留付金具SPの金属胴縁15への固定

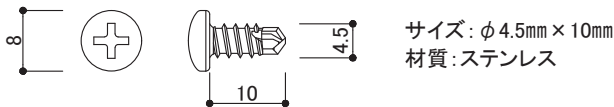
〈留付金具SP:JE1570〉



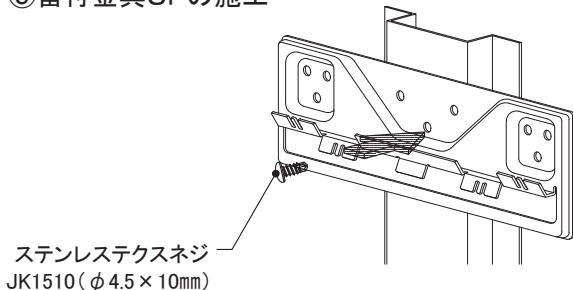
〈横ズレ防止金具:KN50〉



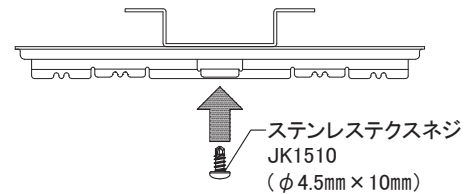
〈ステンステクスネジ:JK1510〉



⑤留付金具SPの施工

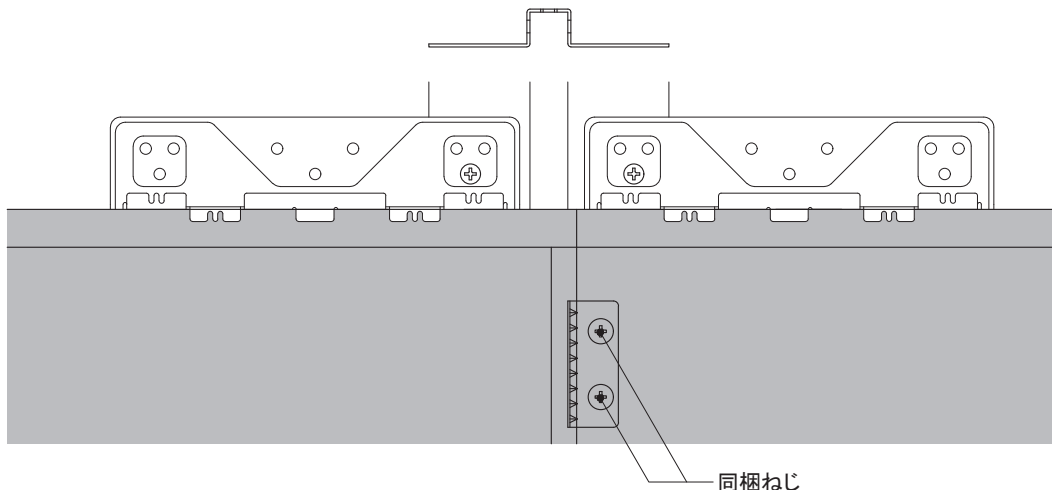


金属胴縁15に専用ビスで留め付けてください。



⑥留付金具SP 左右接合部(横ズレ防止金具を使用する場合の施工手順)

1. 四方合いじゃくり品の左側のモエンを留め付けます。
2. 横ズレ防止金具を横実部にしっかりと当て、金属胴縁15に同梱ねじで固定します。
3. 右側のモエンを留め付けます。



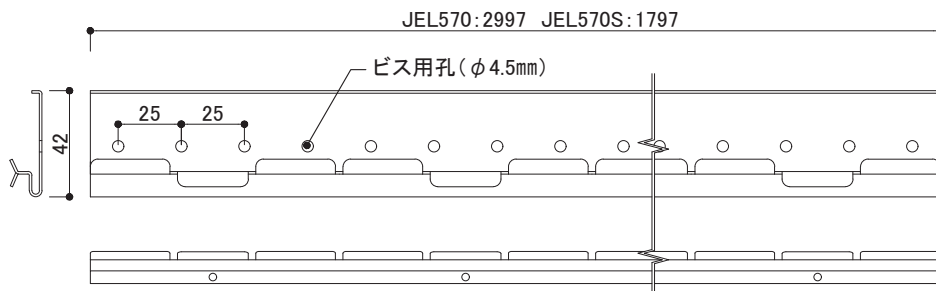
3 RC造 金属胴縁工法・木胴縁工法の標準施工

3-4 各部材の施工

⑦モエンの留め付け 専用ロング金具

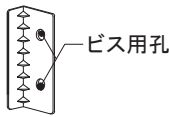
部材名称	品番	使用部位
ロング金具Ⅱ(10尺品用)	JEL570	エクセラード16・18・21mmの留め付け
ロング金具Ⅱ(6尺品用)	JEL570S	
横ズレ防止金具	KN50	四方合いじゃくり品左右接合部
ステンステクスネジ	JK1510	ロング金具の金属胴縁15への固定

〈ロング金具Ⅱ：10尺品用JEL570, 6尺品用JEL570S〉



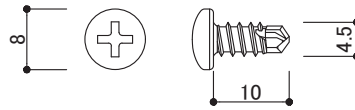
ビス孔：φ4.5mm×@25mm
材質：高耐食めっき鋼板
厚さ：1.0mm

〈横ズレ防止金具：KN50〉



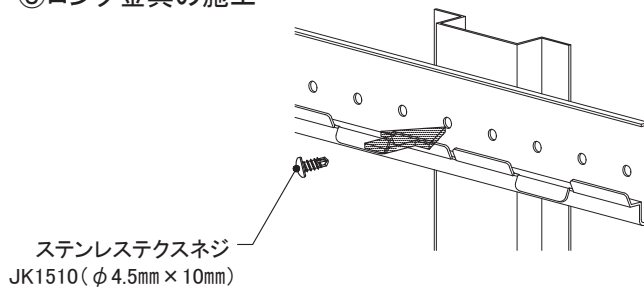
サイズ：W20×H50×D11
材質：高耐食めっき鋼板

〈ステンステクスネジ：JK1510〉

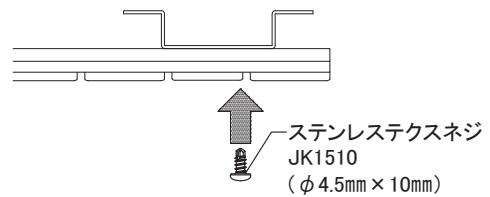


サイズ：φ4.5mm×10mm
材質：ステンレス

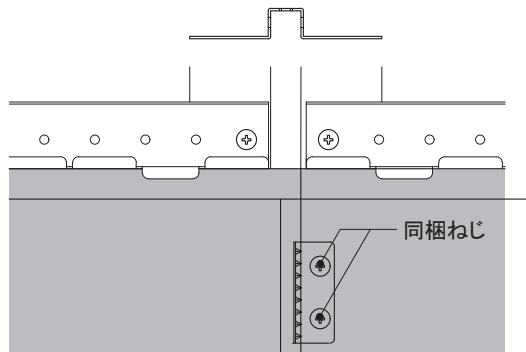
⑧ロング金具の施工



金属胴縁15毎に専用ビスで留め付けてください。



- ロング金具は、ビスで金属胴縁15にインパクトドライバーで締め付けます。
- 金属胴縁15とロング金具のビス用孔がずれている場合は、ロング金具にビス用の先孔をあけ、ステンステクスネジ(φ4.5mm×10mm)で留め付けます。留付位置は、隣にあるビス用孔と同じ高さとします。
- 6尺品は横ズレ防止金具をモエンの左右接合部に差し込み、同梱ねじを用いて金属胴縁15に留め付けてください。



3 RC造 金属胴縁工法・木胴縁工法の標準施工

外壁リフォームの設計

事前調査の方法

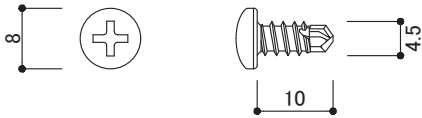
3-4 各部材の施工

3) 金属胴縁へのセンターサイディングの施工

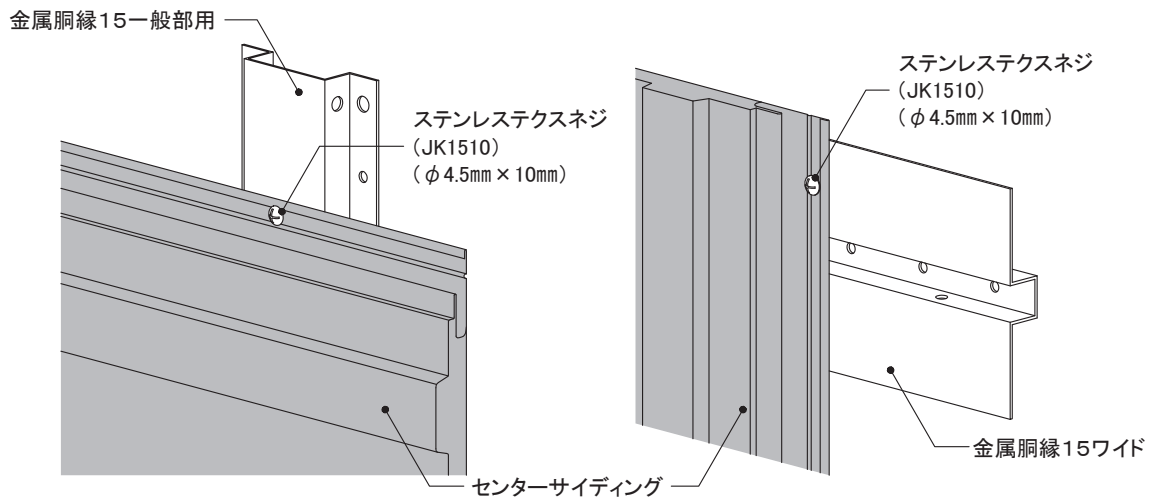
① センターサイディングの留め付け

センターサイディング本体は、実部にステンステクスネジ(φ4.5mm×10mm)で留め付けます。

部材名称	品番	使用部位
ステンステクスネジ	JK1510	センターサイディング嵌合部の留め付け



材質: ステンレス
サイズ: φ4.5mm × 10mm



RC造
金属・木胴縁工法

RC造外断熱
金属胴縁工法

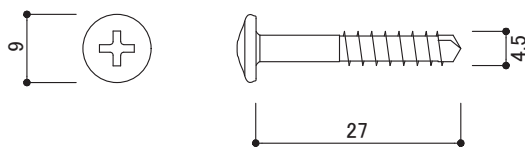
RC造
専用ブラケット工法

S造(ALC)
金属・木胴縁工法

② センターサイディング本体表面留め付け用ビス

センターサイディング本体の張り終わり、軒天部、開口部まわりなど、本体表面からビス留めする必要がある場合は、ステンスドリルビス(φ4.5mm×27mm)で留め付けます。

部材名称	品番	使用部位
ステンスドリルビス	JK1740	センターサイディング表面の留め付け



材質: ステンレス
サイズ: φ4.5mm × 27mm

RCタイル外壁への
リフォーム工法

NS型ネオスパン
補強工法

3 RC造 金属胴縁工法・木胴縁工法の標準施工

3-4 各部材の施工

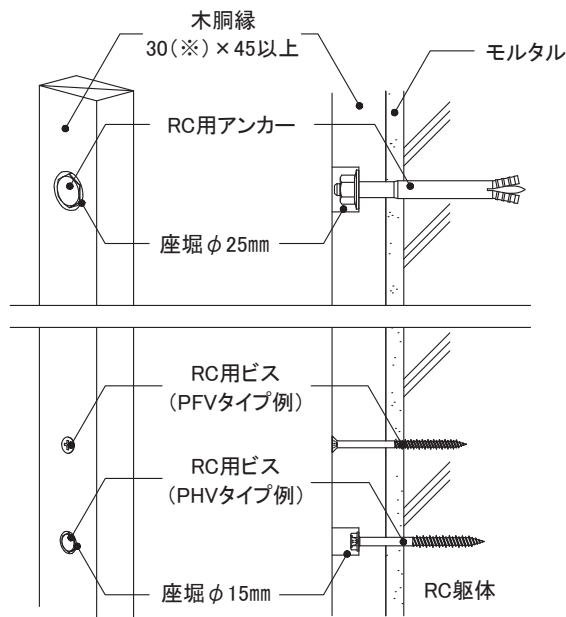
4) 木胴縁の施工

① 木胴縁

- 胴縁は使用する部位に応じて45mm幅・90mm幅を使用します。
- モエンの金具施工・センターサイディングの場合、木胴縁の厚さは30mm以上です。モエンの釘打ち施工の場合、木胴縁の厚さは33mm以上です。
- モエンやセンターサイディングとの干渉を防ぐため、木胴縁表面にボルトやビスが出ないように施工してください。

〈木胴縁への座堀〉

RC躯体	RC用アンカー部分	φ 25mm、深さ15mm程度の座堀
	RC用ビス部分(フレキタイプ)	座堀なし
	RC用ビス部分(六角・ナベ頭タイプ)	φ 15mm、深さ15mm程度の座堀



- 木胴縁は下記の表の通りの間隔で躯体に留め付けてください。

〈木胴縁の間隔〉

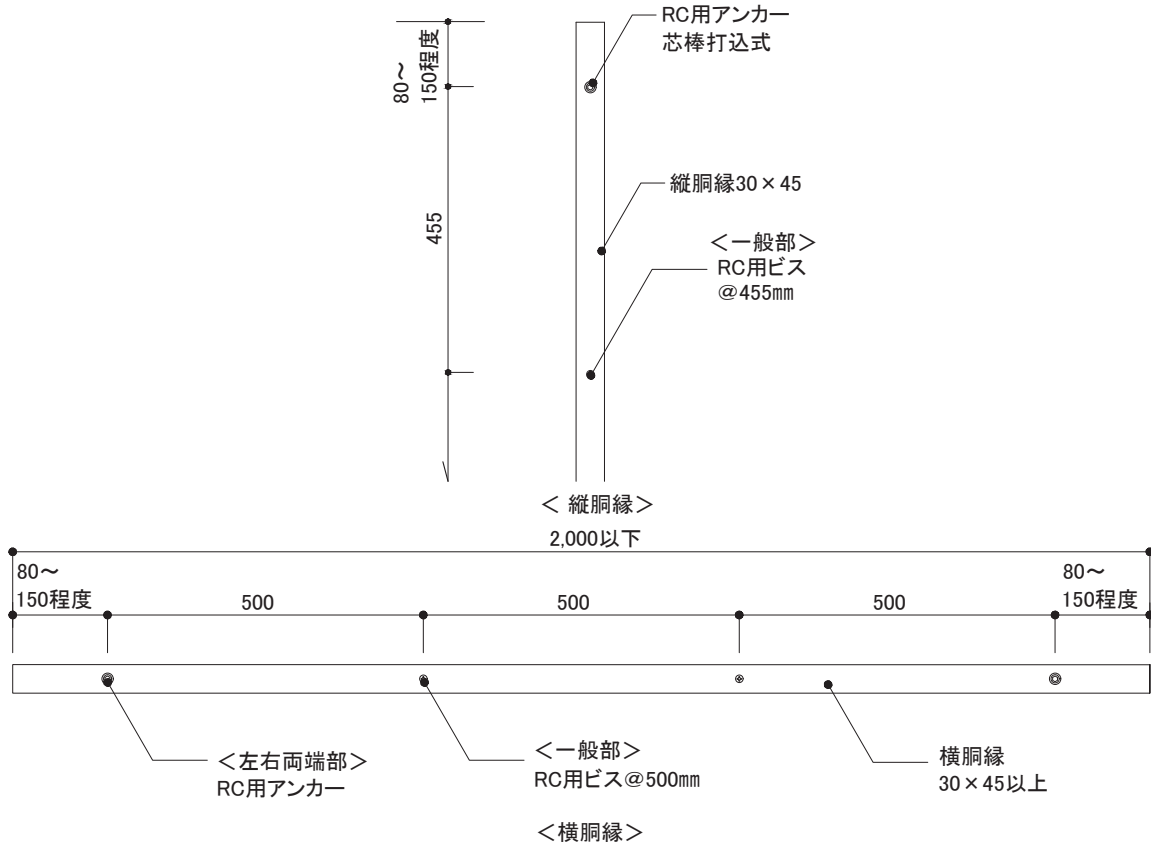
RC躯体	縦胴縁	モエン金具施工	606mm以下
		モエン釘打ち施工	500mm以下
		センターサイディングビス留め施工	606mm以下
	横胴縁	モエン金具施工	606mm以下
		モエン釘打ち施工	500mm以下
		センターサイディングビス留め施工	606mm以下

3 RC造 金属胴縁工法・木胴縁工法の標準施工

3-4 各部材の施工

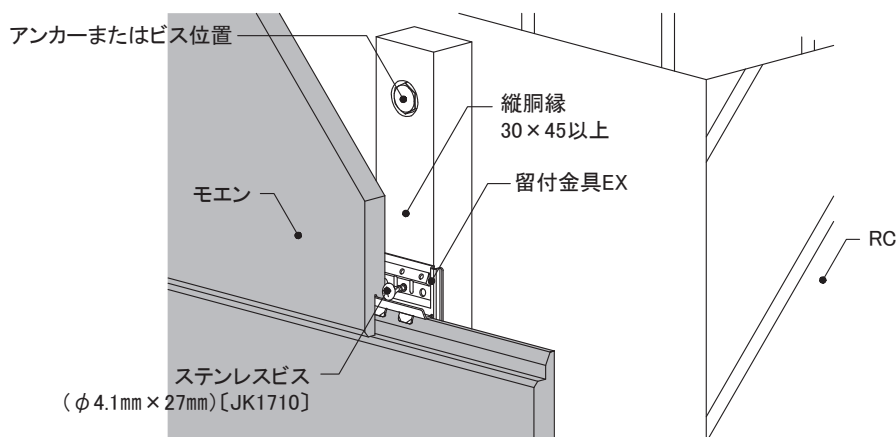
②木胴縁の留め付け

- 縦胴縁はRC用ビスを用いて、455mm以下の間隔で留め付けます。ただし、木胴縁1本につき上端部、下端部の2ヶ所はRC用アンカーとします。
- 横胴縁はRC用ビスを用い、500mm以下の間隔で留め付けます。ただし、木胴縁1本につき両端部の2ヶ所をRC用アンカーとします。
- 木胴縁の長さが1m未満の場合は、RC用アンカーを1カ所とします。



5)木胴縁への外壁材の施工

- RC用アンカー・ビスの留め付けボルト頭と留付金具EXが干渉しないように割り付けます。
- モエンは実に留付金具EXを確実に納め、ステンレスビス(φ4.1mm×27mm)[品番:JK1710]で留め付けます。
- センターサイディングは、ステンレスビス(φ4.1mm×27mm)[品番:JK1710]で留め付けます。



4 ニチハMARCシステム (RC造金属胴縁工法) ＜納まり詳細図＞

4- 1	RC造	モエン横張り	金具施工
4- 2	RC造	モエン横張り	留付金具SP施工
4- 3	RC造	モエン横張り	ロング金具Ⅱ施工
4- 4	RC造	モエン縦張り	金具施工
4- 5	RC造	センターサイディング横張り	ビス留め施工
4- 6	RC造	センターサイディング縦張り	ビス留め施工

4-1 各部の納まり詳細図

RC造

金属胴縁工法

モエン横張り

金具施工

1)基本構成図	構成断面
2)胴縁概要図	
3)主要部材一覧	
4)土台部	
5)上下接合部	
6)左右接合部	①1.5尺×10尺 ②1.5尺×6尺
7)入隅部	
8)出隅部	同質出隅
9)開口部	①上側 ②下側 ③左右側
10)笠木部	

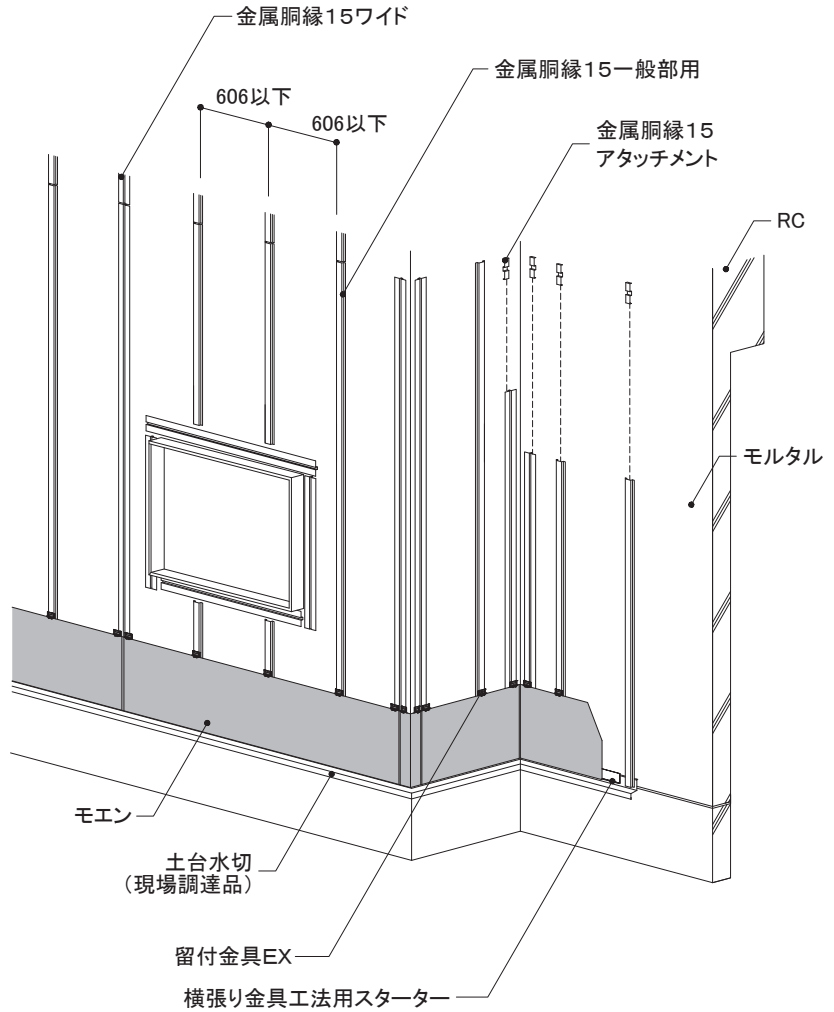
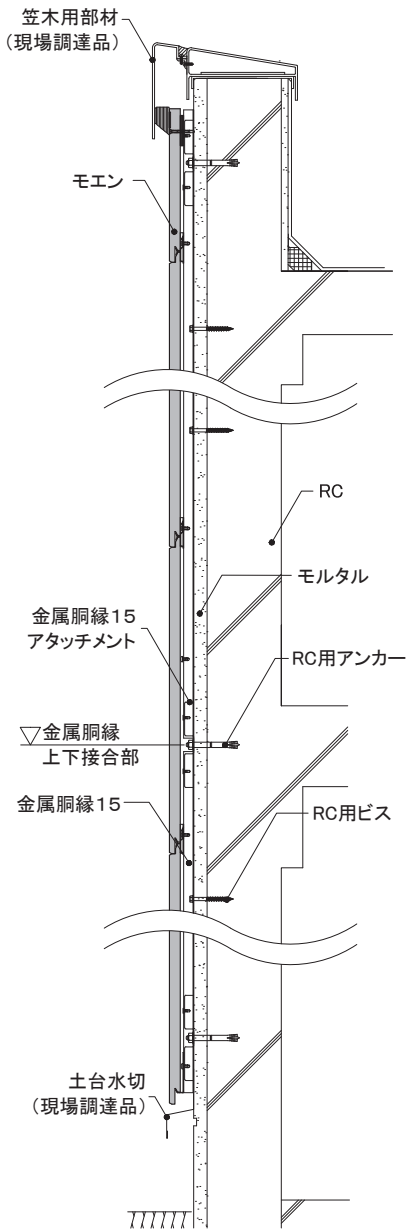
本章は、基本的な納まり例を記載しています。注意事項、禁止事項をご理解いただいたうえで施工してください。

16~21mm厚品 EX S	下地・工法	留付方法	張り方向	胴縁組
	RC造 金属胴縁工法	金具	横	縦胴縁@606mm以下

1) 基本構成図

構成断面

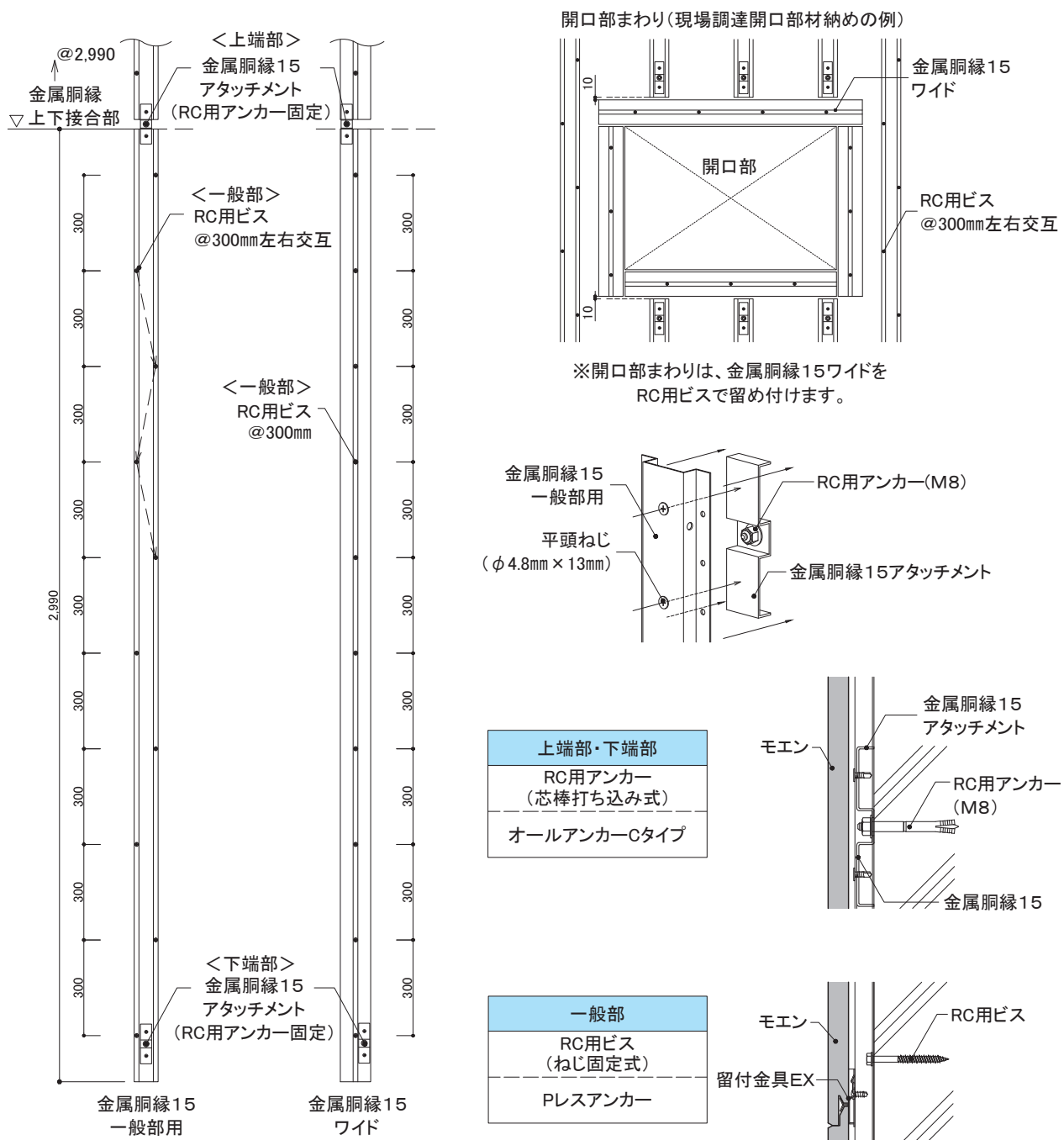
- 下地外壁材にひび割れなどが確認し、必要に応じて補修を行います。
- 墨出し位置に沿って、金属胴縁15アタッチメントをRC用アンカーで留め付けます。
- 金属胴縁15アタッチメントの取り付け位置を目安に、図のように606mm以下の間隔で金属胴縁15を取り付けます。
- 左右接合部・入隅部・出隅部・開口部まわりなどには、金属胴縁15ワイドを使用します。
- 金属胴縁15の上端部・下端部は、金属胴縁15アタッチメントによりRC躯体と金属胴縁15を接合します。



16~21mm厚品 EX S	下地・工法	留付方法	張り方向	胴縁組
	RC造 金属胴縁工法	金具	横	縦胴縁@606mm以下

2) 胴縁概要図

- 金属胴縁15は上端部・下端部に金属胴縁15アタッチメントを指定のRC用アンカーで留め付けた後、ビス孔に対して指定のRC用ビスで取り付けます。(一般部用@300mm左右交互、ワイド@300mm)
- 金属胴縁15の長さが1m未満の場合、RC用アンカーは1ヶ所留めとします。
- 出隅部・開口部まわりなどでRC用アンカーの施工規定(端空きなど)から外れる部分は、RC用ビスで留め付けます。
- 金属胴縁15は、必要に応じて切断加工し、RC用ビスの先孔をあけます。
- RC外壁がモルタルで仕上げられている場合などは、モルタルの塗り厚さに注意し、RC用アンカー・ビスのサイズを選定します。
- RC用アンカー・ビスの設定は、物件ごとに既存壁に対するアンカー・ビスの引張荷重確認を行い決定します。



外壁リフォームの設計

事前調査の方法

RC造
金属・木胴縁工法

RC造外断熱
金属胴縁工法

RC造
専用ブラケット工法

S造(ALC)
金属・木胴縁工法

RCタイル外壁への
リフォーム工法

NS型ネオスパン
補強工法

16~21mm厚品

EX S

下地・工法
RC造
金属胴縁工法

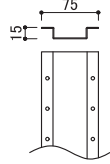
留付方法
金具

張り方向
横

胴縁組
縦胴縁@606mm以下

3) 主要部材一覧

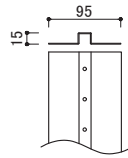
■一般部用金属胴縁



金属胴縁15一般部用
【品番:KN2045】

材質:高耐食めつき鋼板
厚み:1.2mm 長さ:2,990mm
備考:専用ビスによるアタッチメントへの留め付けとRCビス併用による固定

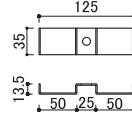
■接合部用金属胴縁



金属胴縁15ワイド
【品番:KN2070】

材質:高耐食めつき鋼板
厚み:1.2mm 長さ:2,990mm
備考:専用ビスによるアタッチメントへの留め付けとRCビス併用による固定

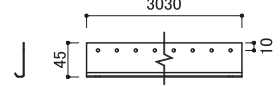
■RC躯体への固定部材



金属胴縁15アタッチメント
【品番:KN70】

材質:高耐食めつき鋼板
厚み:1.6mm
備考:指定アンカーで躯体に留め付ける

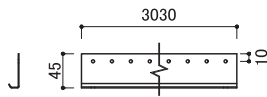
■スターター



横張り金具工法用スターターA
(エクセラード用)
(モエンス18:ハルモニアシリーズ用)
【品番:FA150A】

材質:塗装高耐食GLめつき鋼板
厚み:0.8mm 長さ:3,030mm
備考:専用ビスで留め付ける
ビス留めピッチ:胴縁ごと

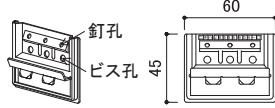
■スターター



横張り金具工法用スターターB
(モエンス18:ハルモニアシリーズ以外用)
【品番:FA150B】

材質:塗装高耐食GLめつき鋼板
厚み:0.8mm 長さ:3,030mm
備考:専用ビスで留め付ける
ビス留めピッチ:胴縁ごと

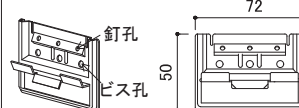
■一般部金具



横張り用留付金具EX
(エクセラード用)

【品番:JE555】
材質:高耐食めつき鋼板
備考:専用ビスで留め付ける

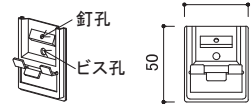
■一般部金具



横張り用留付金具EX
(モエンス18:ハルモニアシリーズ以外用)
【品番:JE650】

材質:高耐食めつき鋼板
備考:専用ビスで留め付ける

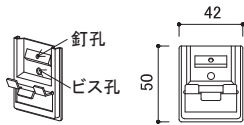
■出隅部金具



横張り用留付金具EX出隅用II
(エクセラード用)
(モエンス18:ハルモニアシリーズ用)
【品番:JE552C】

材質:高耐食めつき鋼板
備考:本体には使用できません
専用ビスで留めつける

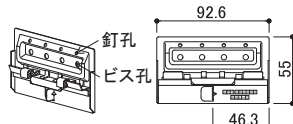
■出隅部金具



横張り用留付金具EX出隅用II
(モエンス18:ハルモニアシリーズ以外用)
【品番:JE652C】

材質:高耐食めつき鋼板
備考:本体には使用できません
専用ビスで留めつける

■左右接合部金具 (1.5尺×6尺品用)



横張り用留付金具EX左右接合部用
(エクセラード用)
【品番:JEJ565】

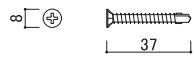
材質:高耐食めつき鋼板
備考:専用ビス2本で留め付ける

■専用ビス (スターター・金具留付用)



ステンレステクスネジ
【品番:JK1510】
材質:ステンレス
サイズ:φ4.5mm×10mm

■専用ビス (サイディング留付用)



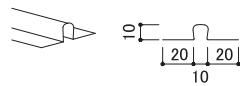
ステンレスリマテクスネジ
【品番:JK1520】
材質:ステンレス
サイズ:φ4.5mm×37mm

■専用ビス (金属胴縁15のアタッチメントへの留付用)



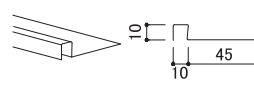
平頭ねじ
【品番:KN65】
材質:ステンレス
サイズ:φ4.8mm×13mm

■ハットジョイナー



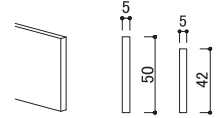
ハットジョイナー10
【品番:FH1010R】
材質:フッ素樹脂コート
高耐食GLめつき鋼板
厚み:0.3mm 長さ:3,030mm
表面色:クリアーレッド着色

■片ハットジョイナー



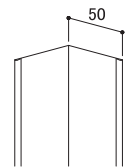
片ハットジョイナー10
【品番:FHK1110R】
材質:フッ素樹脂コート
高耐食GLめつき鋼板
厚み:0.3mm 長さ:2,000mm
表面色:クリアーレッド着色

■スペーサー



スペーサー05
【品番:FS2005】
長さ:1,200mm
材質:ポリプロピレン
スペーサー05(ピースタイプ)
【品番:FSP2005】
長さ:1,000mm
材質:ポリプロピレン

■入隅50



入隅50
【品番:JR1900】
材質:高耐食GLめつき鋼板
厚み:0.27mm 長さ:3,030mm

※各部材は、2026年3月時点のものです。最新の情報はNICHIIHA内外装建材総合カタログでご確認ください。

16~21mm厚品

EX S

下地・工法

RC造
金属胴縁工法

留付方法

金具

張り方向

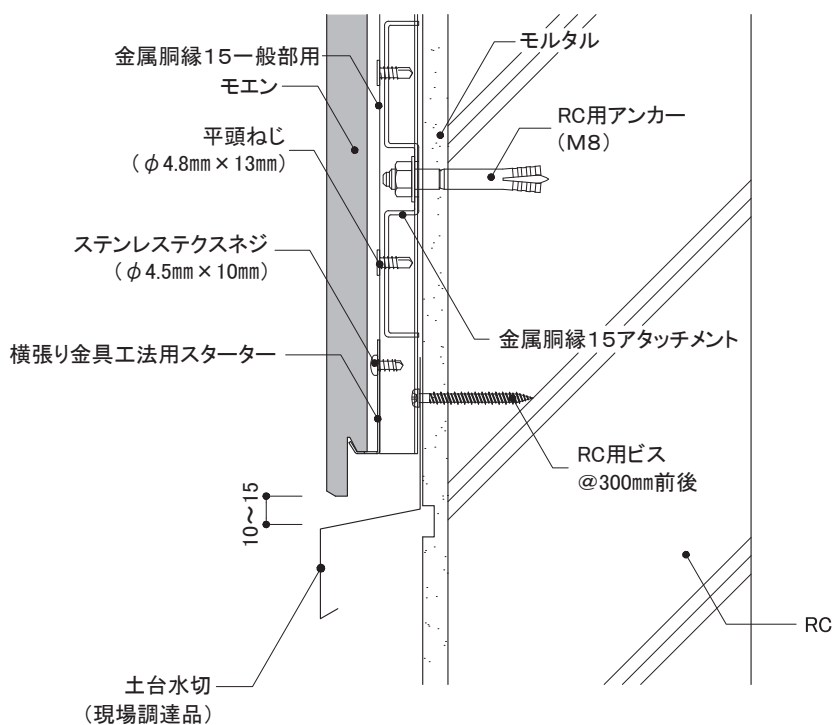
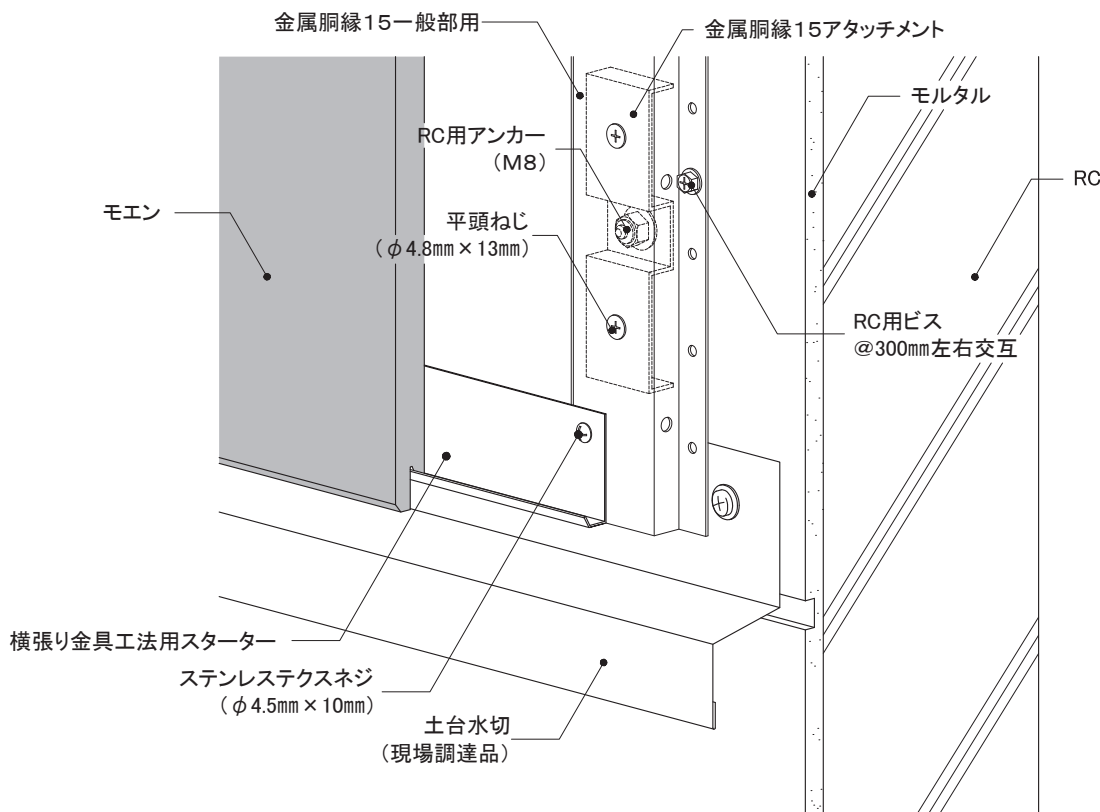
横

胴縁組

縦胴縁@606mm以下

4) 土台部

- 土台水切をRC用ビスで留め付けてから、金属胴縁15を施工します。
- 横張り金具工法用スターターをステンレステクスネジ(φ4.5mm×10mm)で留め付けます。
- モエン下端と土台水切の間は、10~15mm程度の隙間を設けます。



外壁リフォームの設計

事前調査の方法

RC造
金属・木胴縁工法

RC造外断熱
金属胴縁工法

RC造
専用ブラケット工法

S造(ALC)
金属・木胴縁工法

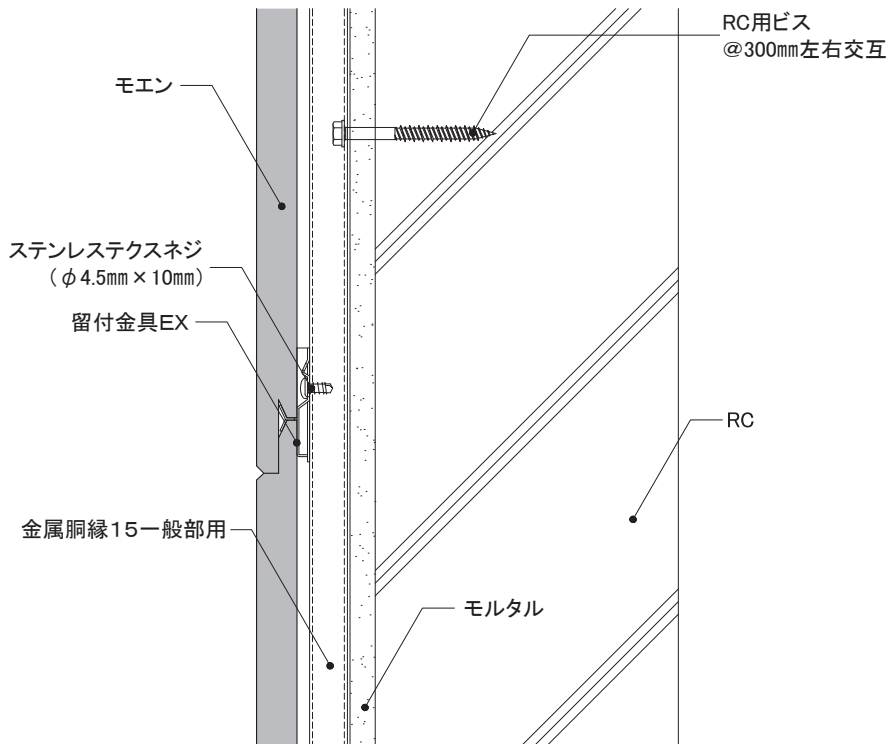
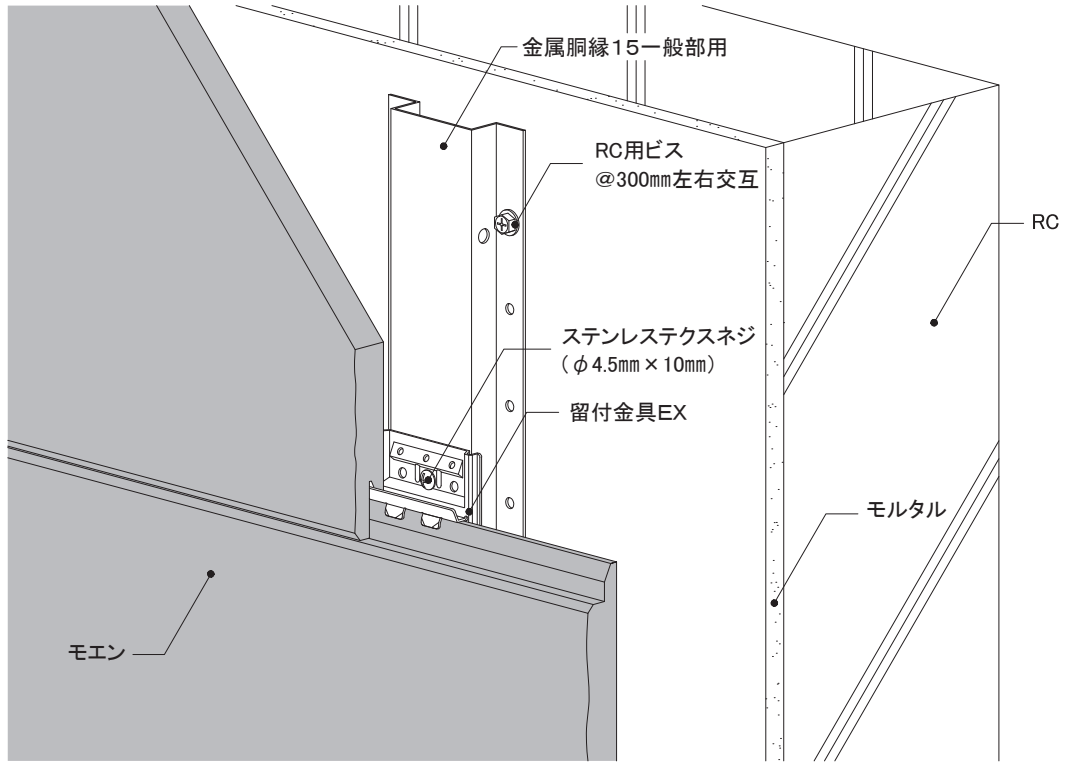
RCタイル外壁への
リフォーム工法

NS型ネオスパン
補強工法

16~21mm厚品 EX S	下地・工法	留付方法	張り方向	胴縁組
	RC造 金属胴縁工法	金具	横	縦胴縁@606mm以下

5) 上下接合部

● 留付金具EXはステンステクスネジ(φ4.5mm×10mm)を用いて、金属胴縁15に確実に留め付けます。



16~21mm厚品

EX S

下地・工法

RC造
金属胴縁工法

留付方法

金具

張り方向

横

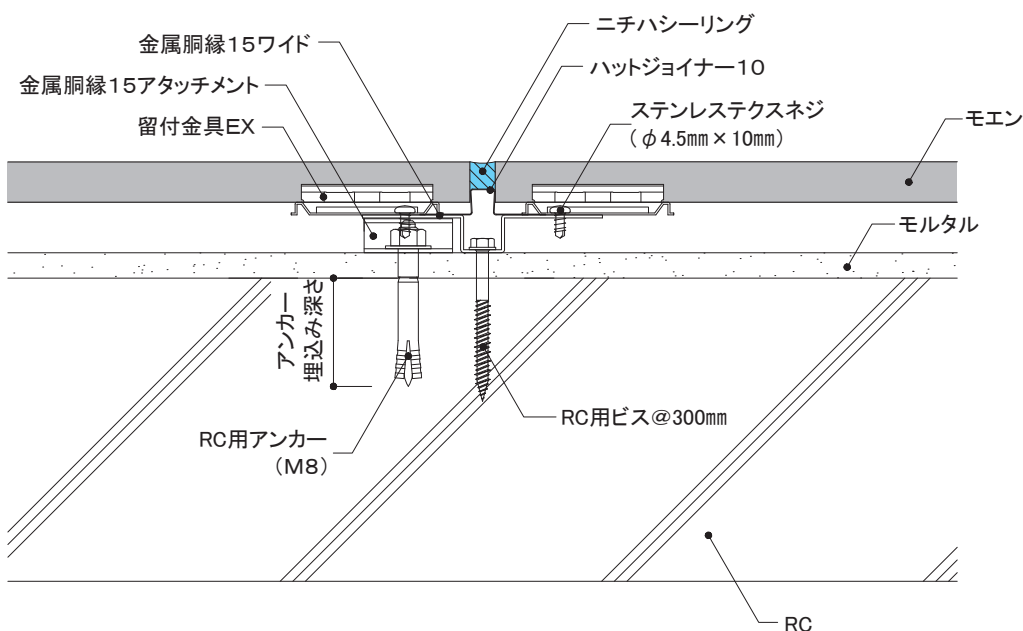
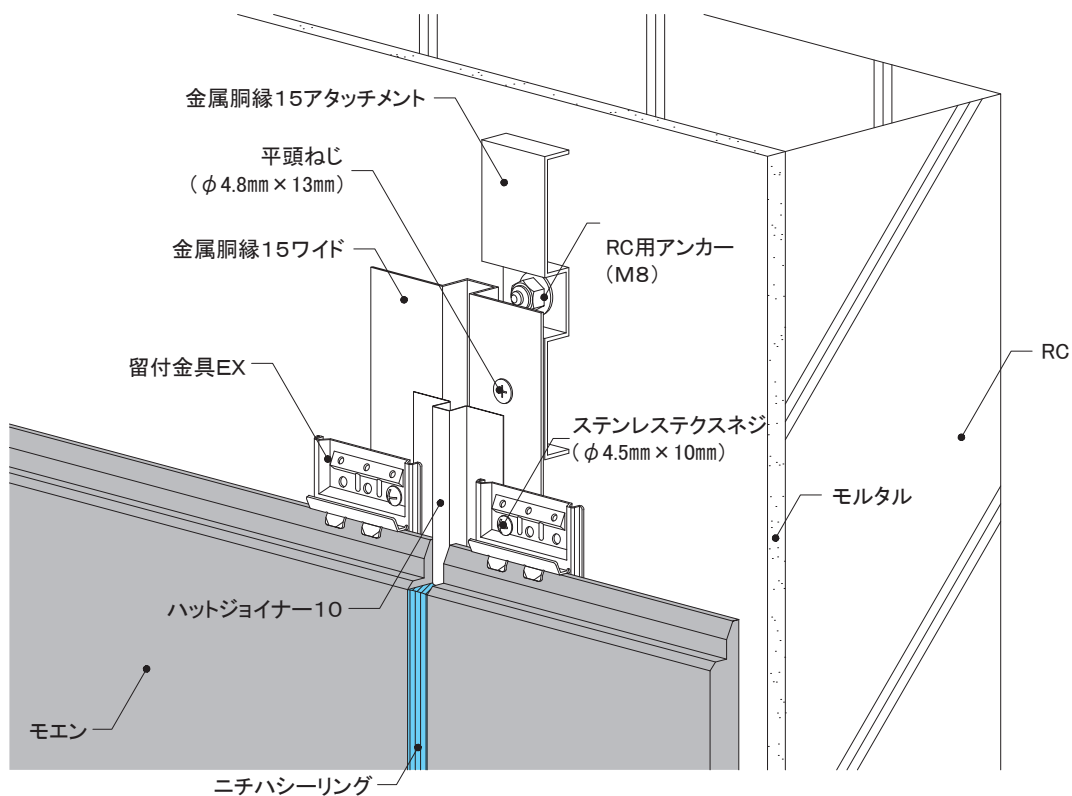
胴縁組

縦胴縁@606mm以下

6) 左右接合部

① 1.5尺×10尺

- 左右接合部に、金属胴縁15ワイドを取り付けます。
- 左右接合部にハットジョイナー10を取り付けます。
- 実に留付金具EXを確実に納め、ステンステクスネジ(φ4.5mm×10mm)で留め付けます。



外壁リフォームの設計

事前調査の方法

RC造
金属・木胴縁工法

RC造外断熱
金属胴縁工法

RC造
専用ブラケット工法

S造(ALC)
金属・木胴縁工法

RCタイル外壁への
リフォーム工法

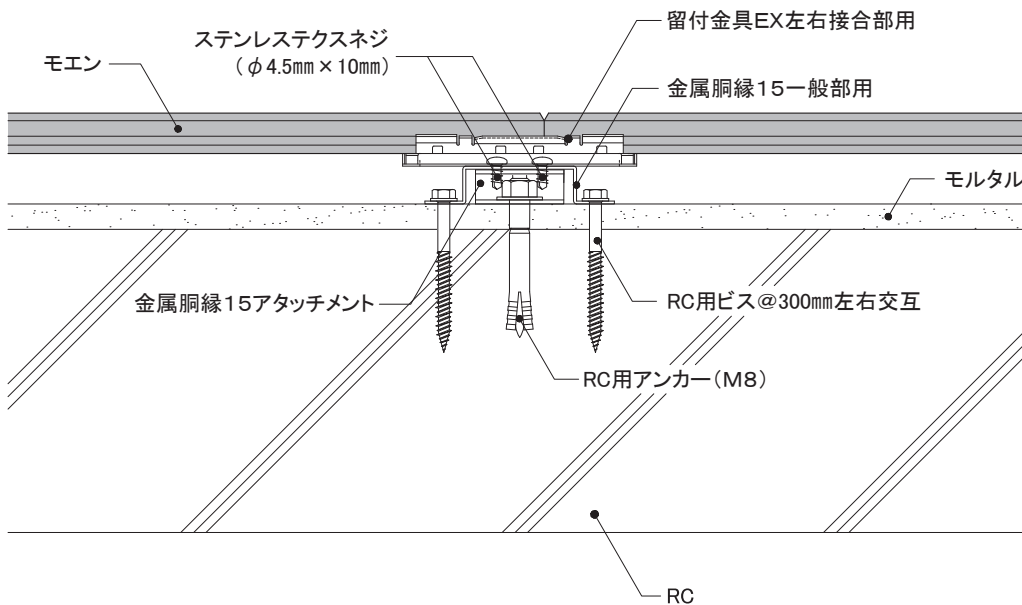
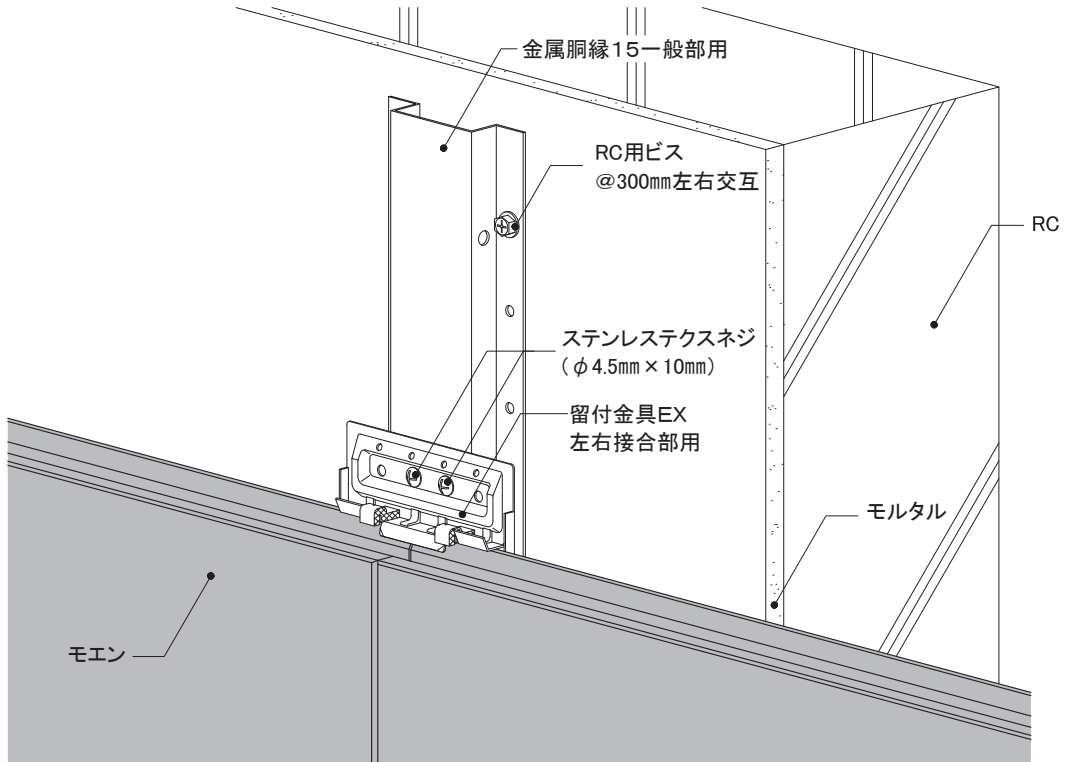
NS型ネオスパン
補強工法

16~21mm厚品 EX	下地・工法	留付方法	張り方向	胴縁組
	RC造 金属胴縁工法	金具	横	縦胴縁@606mm以下

6) 左右接合部

②1.5尺×6尺

- 左右接合部に、金属胴縁15一般部用を取り付けます。
- 留付金具EX左右接合部用はステンステクスネジ(φ4.5mm×10mm)2本を用いて、金属胴縁15に確実に留め付けます。



16~21mm厚品

EX S

下地・工法
RC造
金属胴縁工法

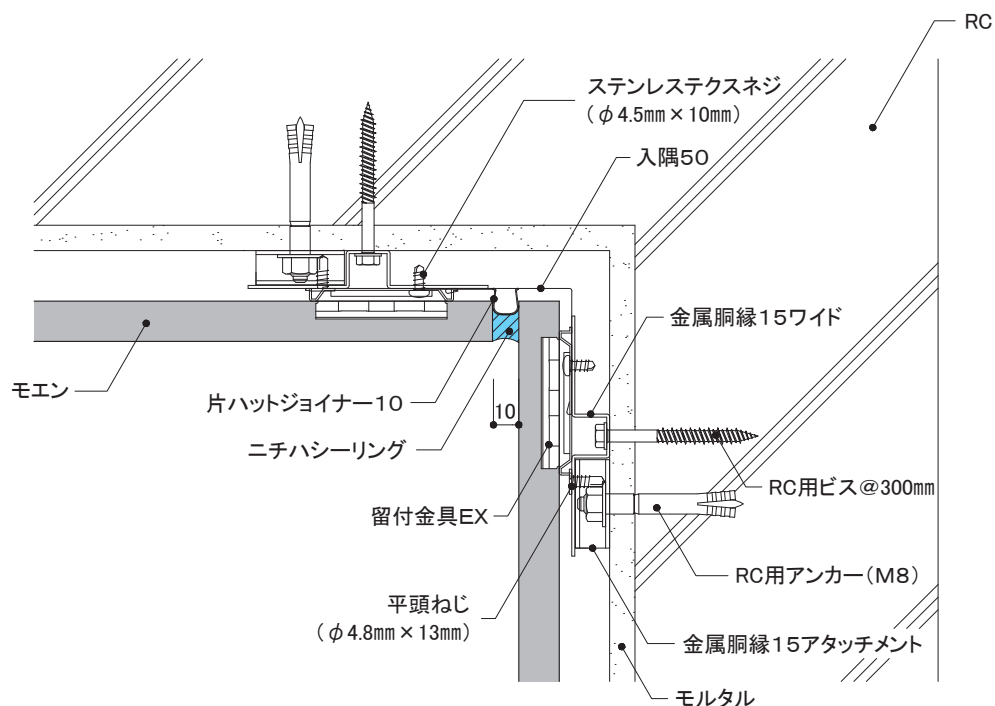
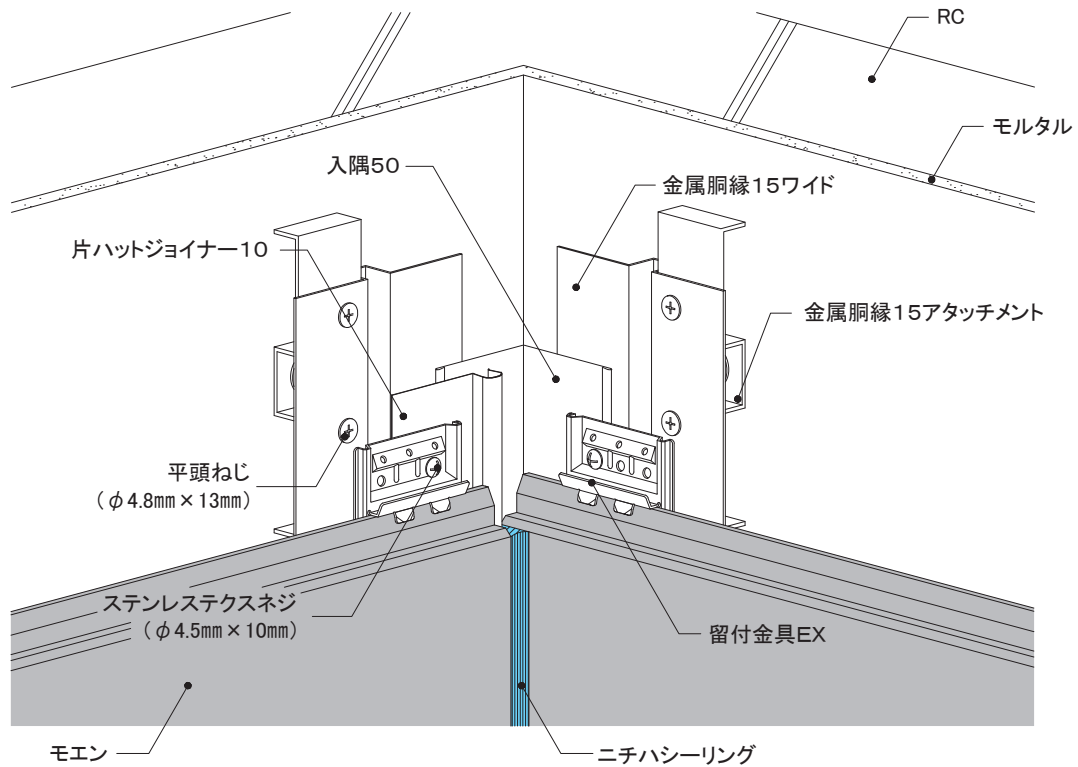
留付方法
金具

張り方向
横

胴縁組
縦胴縁@606mm以下

7) 入隅部

- 入隅部に、金属胴縁15ワイドを取り付けます。
- 入隅50を取り付けた後、先行のモエンを施工し、片ハットジョイナー10を取り付けます。
- 実に留付金具EXを確実に納め、ステンステクスネジ(φ4.5mm×10mm)で留め付けます。



外壁リフォームの設計

事前調査の方法

RC造
金属・木胴縁工法

RC造外断熱
金属胴縁工法

RC造
専用ブラケット工法

S造(ALC)
金属・木胴縁工法

RCタイル外壁への
リフォーム工法

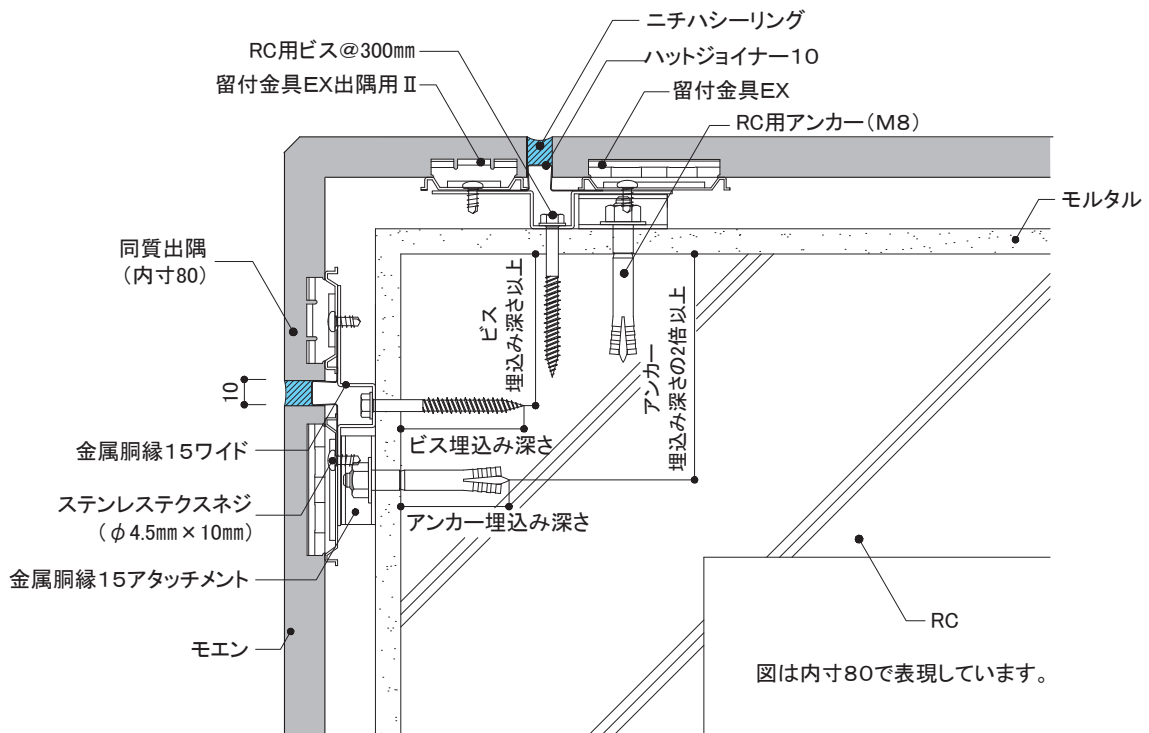
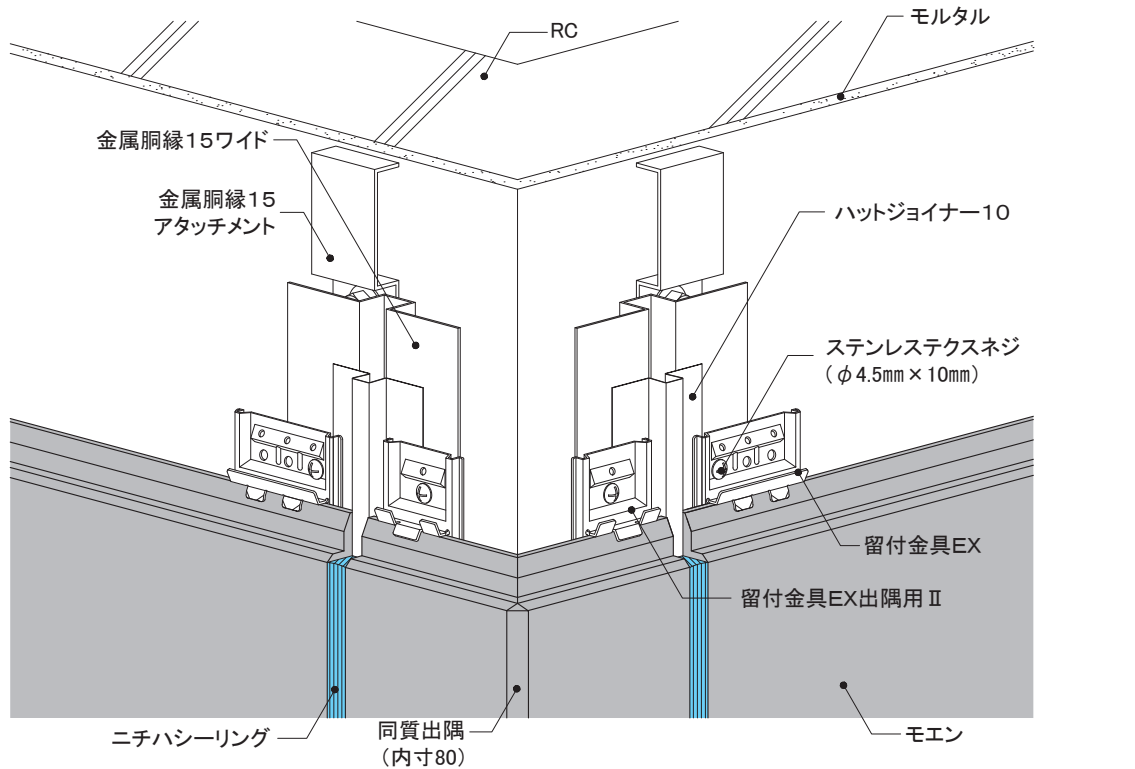
NS型ネオスパン
補強工法

16~21mm厚品 EX S	下地・工法	留付方法	張り方向	胴縁組
	RC造 金属胴縁工法	金具	横	縦胴縁@606mm以下

8) 出隅部

同質出隅

- 出隅部に、金属胴縁15ワイドをRC用ビスで取り付けます。
- 既存モルタル厚さを考慮し、同質出隅の内寸を決定します。
- 同質出隅は留付金具EX出隅用Ⅱで留め付けます。
- 同質出隅との取り合い部には、ハットジョイナー10を取り付けます。



16~21mm厚品

EX S

下地・工法

RC造
金属胴縁工法

留付方法

金具

張り方向

横

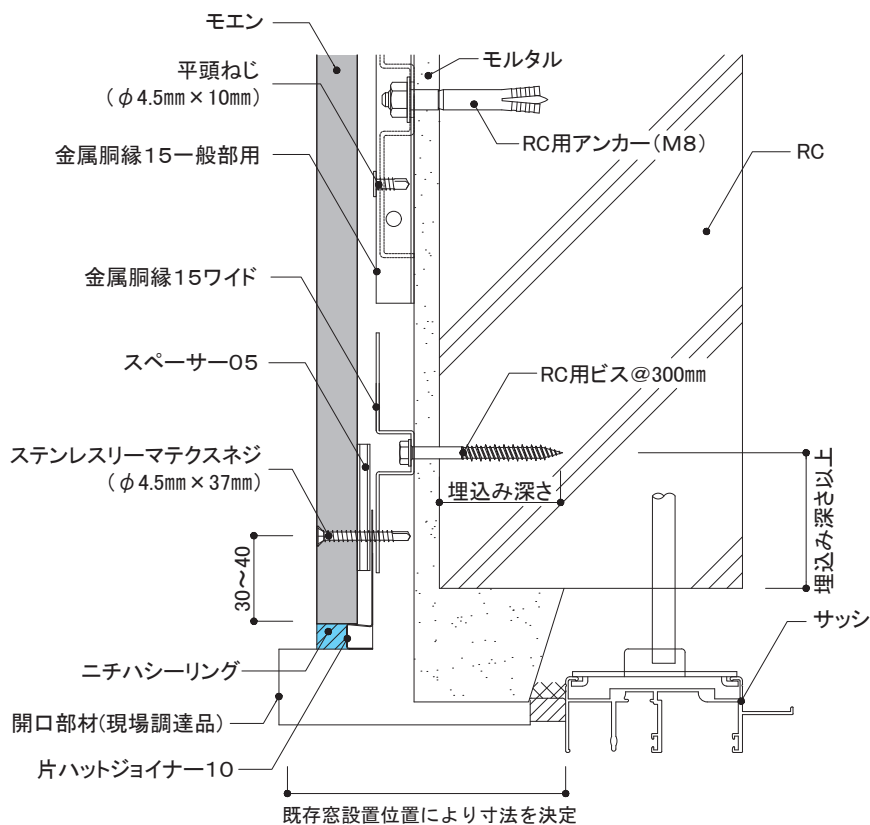
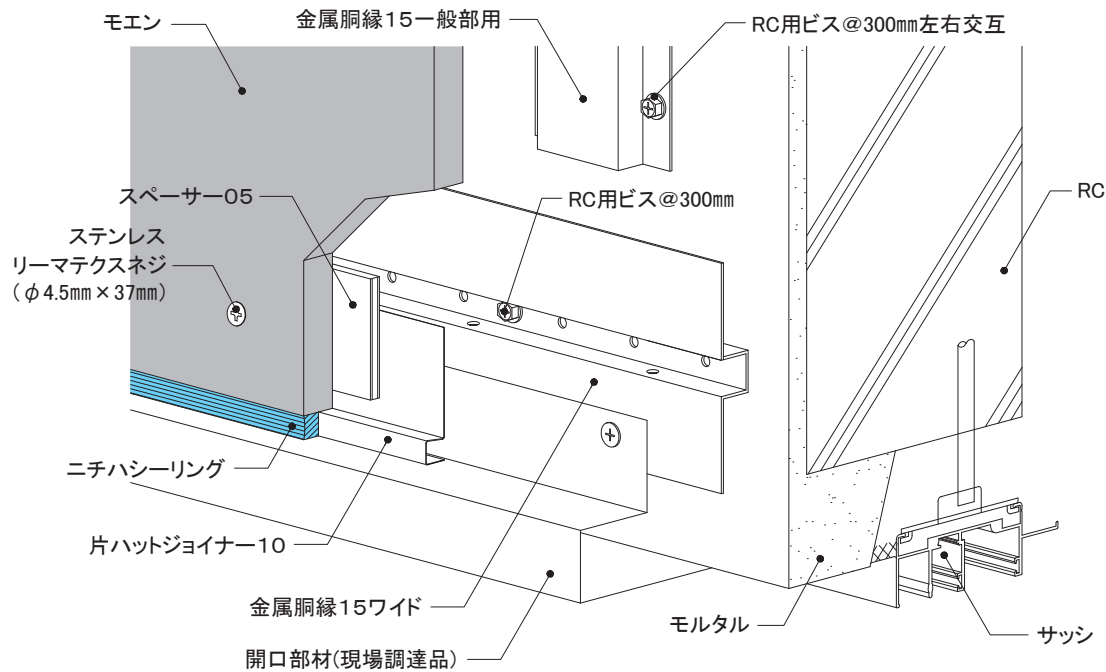
胴縁組

縦胴縁@606mm以下

9) 開口部

① 上側

- 開口部まわりに、金属胴縁15ワイドをRC用ビスで取り付けます。
- 開口部まわりの開口部材は、既存建物のサッシ形状に合わせて、板金やアルミ加工品を取り付けます。
- 開口部材内部に水が溜まるおそれのある場合は、開口部材に適宜水抜き孔を設けます。



外壁リフォームの設計

事前調査の方法

RC造
金属・木胴縁工法

RC造外断熱
金属胴縁工法

RC造
専用ブラケット工法

S造(ALC)
金属・木胴縁工法

RCタイル外壁への
リフォーム工法

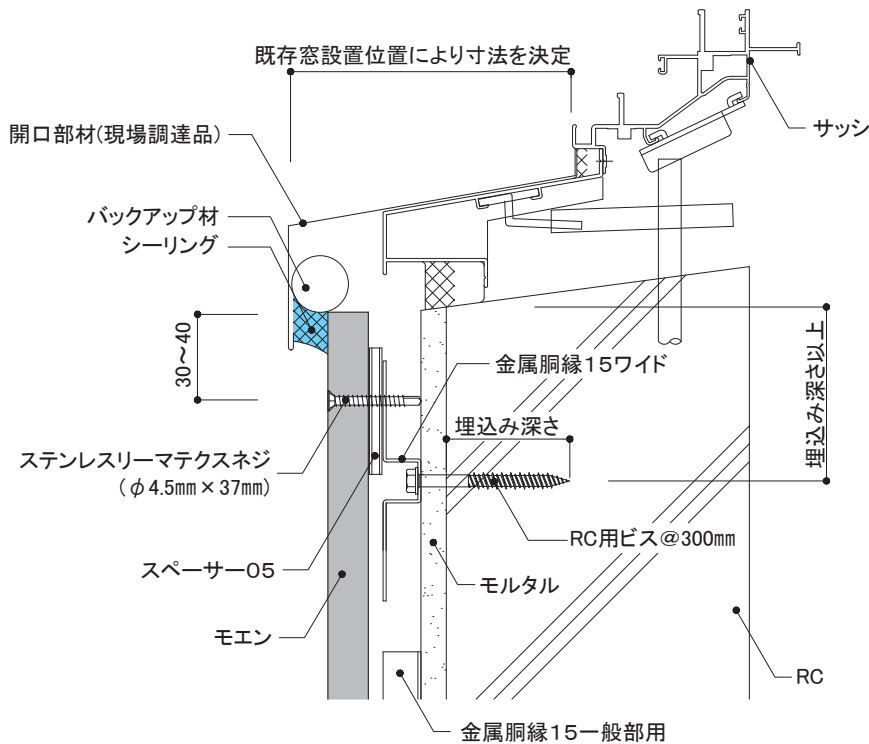
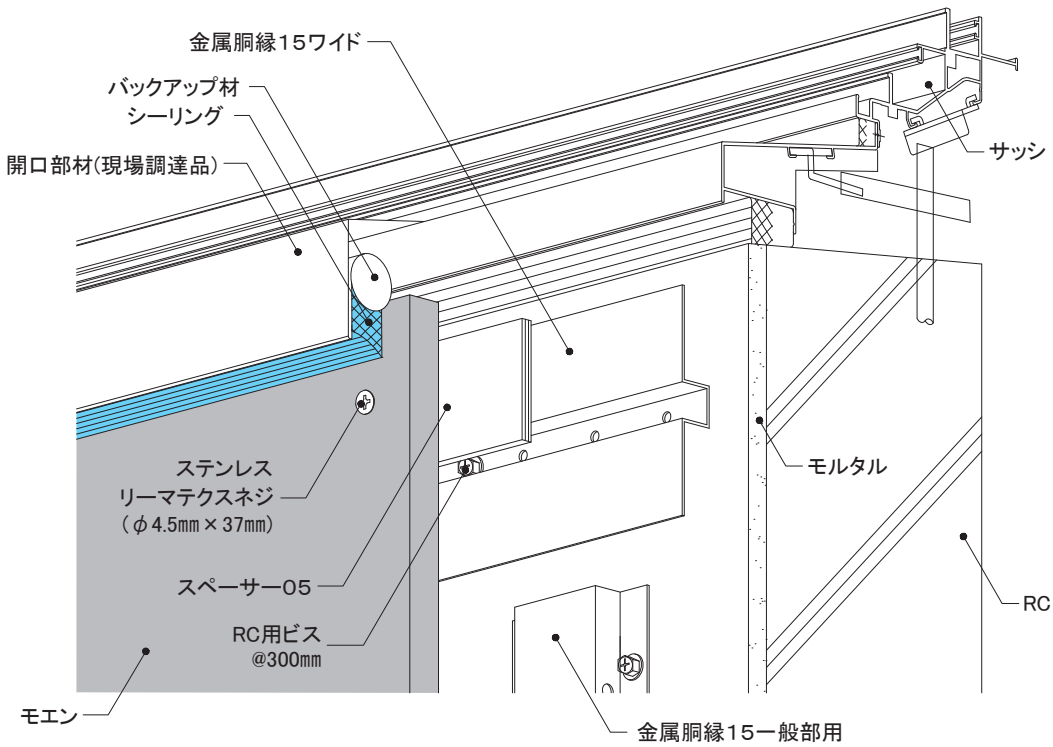
NS型ネオスパン
補強工法

16~21mm厚品 EX S	下地・工法	留付方法	張り方向	胴縁組
	RC造 金属胴縁工法	金具	横	縦胴縁@606mm以下

9) 開口部

② 下側

- 開口部まわりに、金属胴縁15ワイドをRC用ビスで取り付けます。
- 開口部まわりの開口部材は、既存建物のサッシ形状に合わせて、板金やアルミ加工品を取り付けます。



16~21mm厚品

EX S

下地・工法

RC造
金属胴縁工法

留付方法

金具

張り方向

横

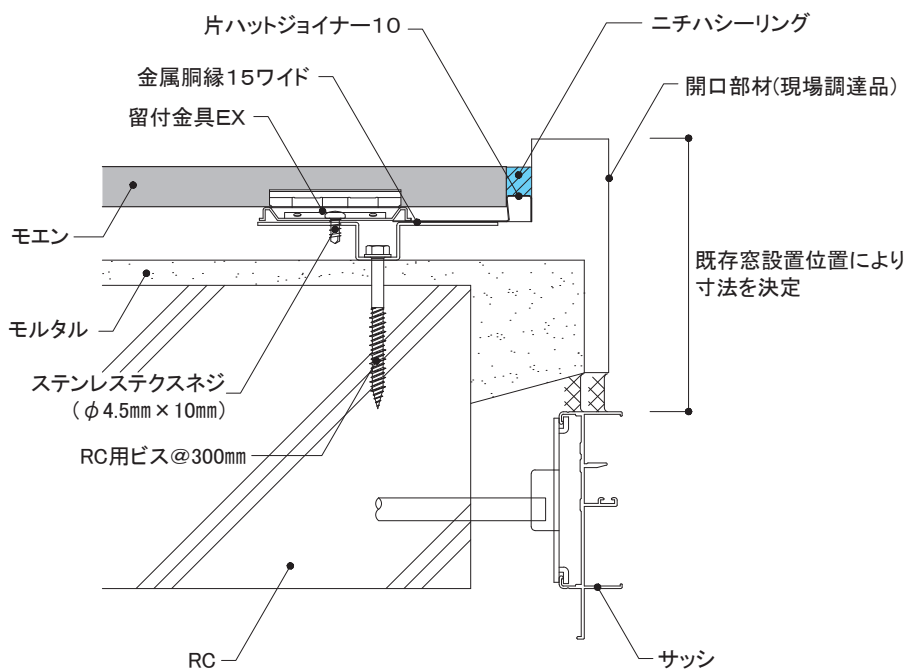
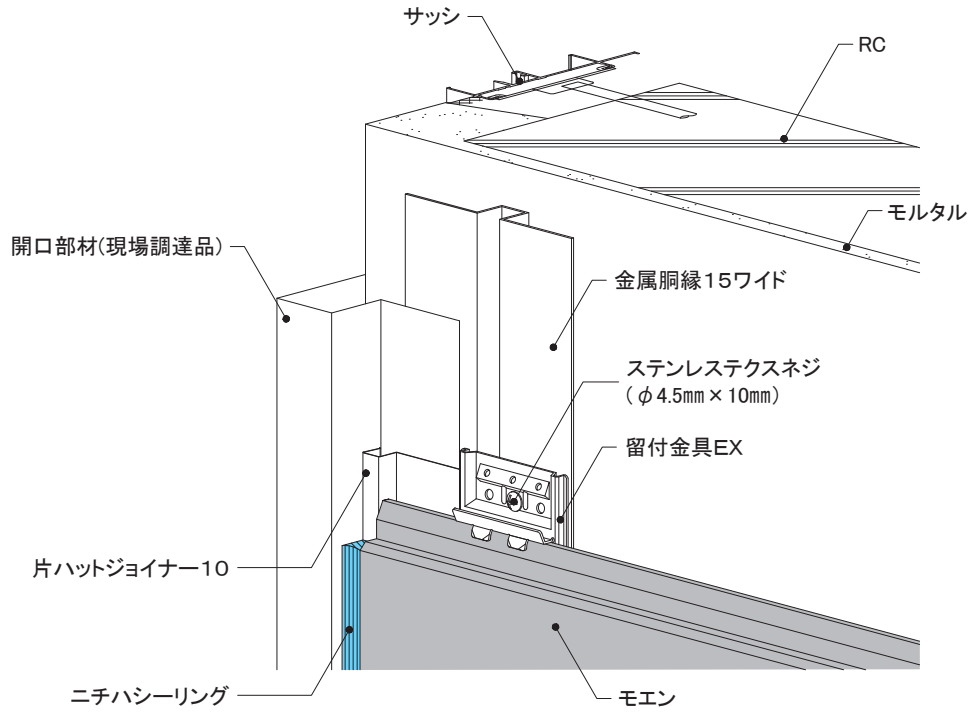
胴縁組

縦胴縁@606mm以下

9) 開口部

③ 左右側

- 開口部まわりに、金属胴縁15ワイドをRC用ビスで取り付けます。
- 開口部まわりの開口部材は、既存建物のサッシ形状に合わせて、板金やアルミ加工品を取り付けます。



外壁リフォームの設計

事前調査の方法

RC造
金属・木胴縁工法

RC造外断熱
金属胴縁工法

RC造
専用ブラケット工法

S造(ALC)
金属・木胴縁工法

RCタイル外壁への
リフォーム工法

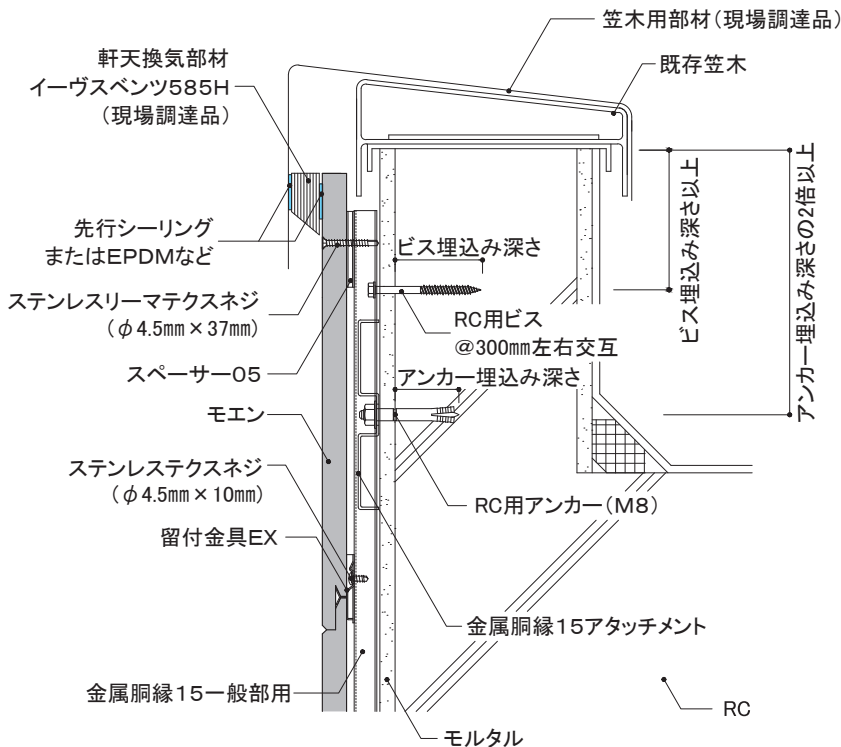
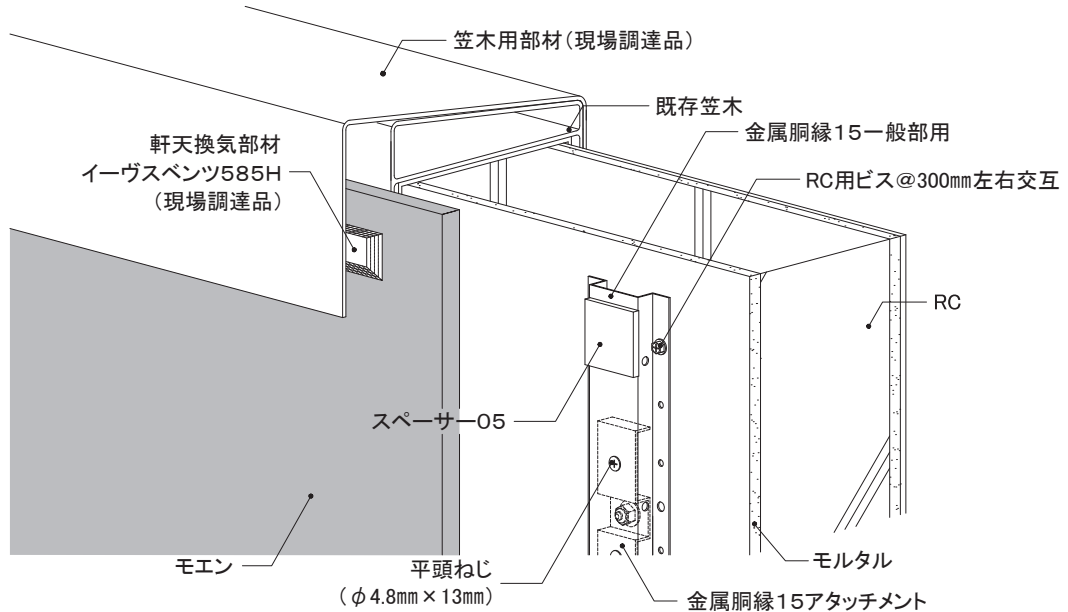
NS型ネオスパン
補強工法

16~21mm厚品 EX S	下地・工法	留付方法	張り方向	胴縁組
	RC造 金属胴縁工法	金具	横	縦胴縁@606mm以下

10) 笠木部

- 笠木用部材は、現場調達により、既存笠木全体にかぶせる、継ぎ足す、あるいは既存笠木を取り外しあらたに取り付けます。
- 金属胴縁15アタッチメントのアンカーは、パラペット上端より埋込み深さの2倍以上離して施工します。
- 上端部には通気確保のため、イーヴスベンツ585H(現場調達品)を用いて施工します。

(笠木をかぶせる場合)



4-2 各部の納まり詳細図

RC造

金属胴縁工法

モエン横張り

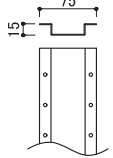
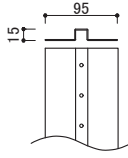
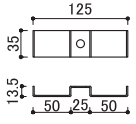
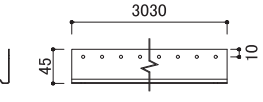
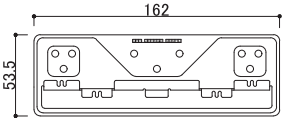
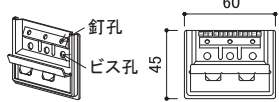
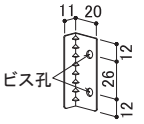

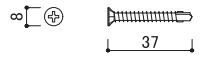

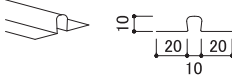
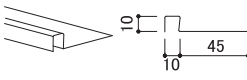
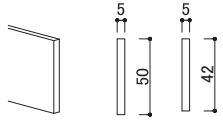
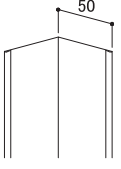
留付金具SP施工

1)基本構成図	構成断面	P50参照
2)胴縁概要図		P51参照
3)主要部材一覧		
4)土台部		P53参照
5)上下接合部		
6)左右接合部	①1.5尺×10尺 ②1.5尺×6尺	
7)入隅部		
8)出隅部	同質出隅	
9)開口部	①上側 ②下側 ③左右側	P59参照 P60参照
10)笠木部		P62参照

本章は、基本的な納まり例を記載しています。注意事項、禁止事項をご理解いただいたうえで施工してください。

16~21mm厚品 EX	下地・工法	留付方法	張り方向	胴縁組
	RC造 金属胴縁工法	留付金具 SP	横	縦胴縁@606mm以下

3) 主要部材一覧

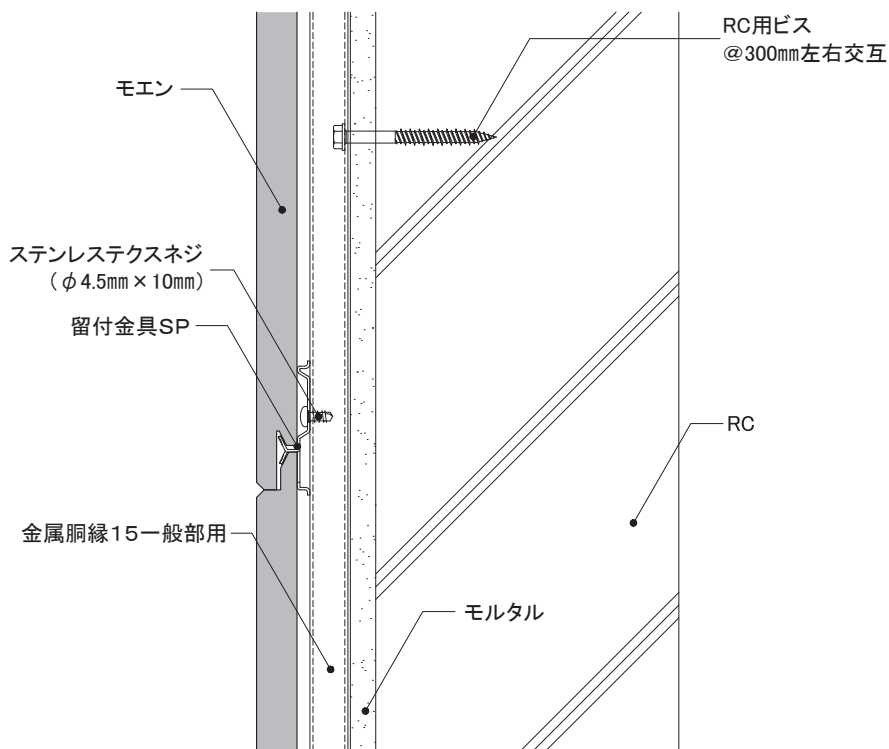
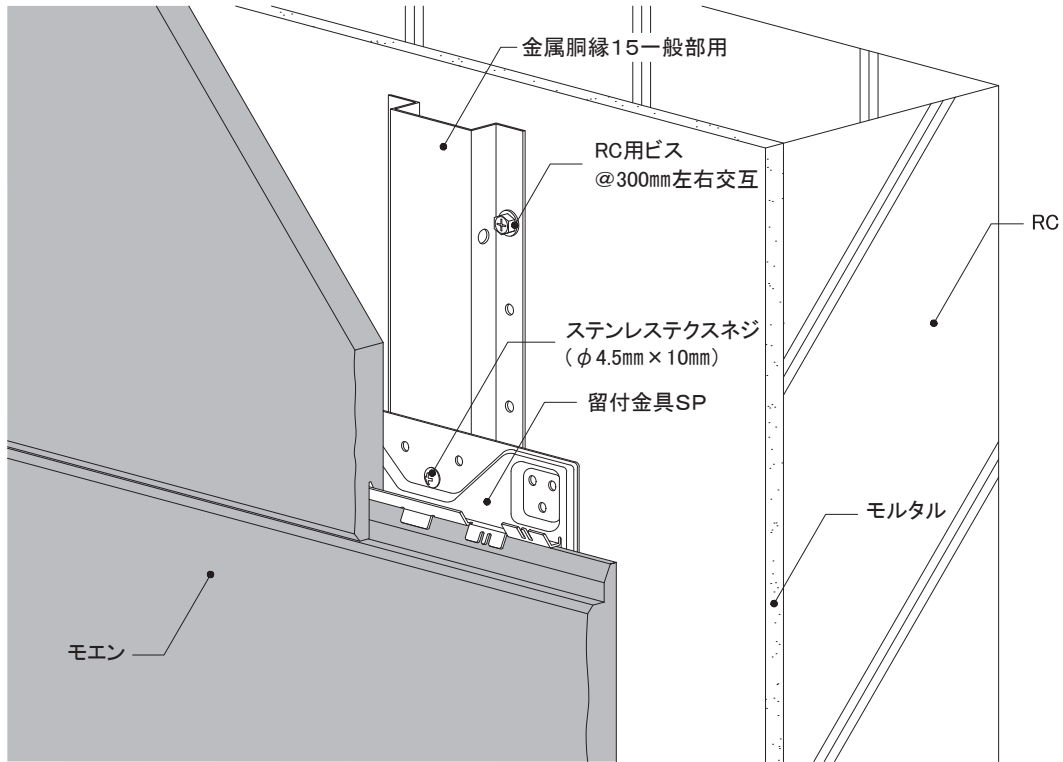
<p>■一般部用金属胴縁</p>  <p>金属胴縁15一般部用 【品番:KN2045】 材質:高耐食めっき鋼板 厚み:1.2mm 長さ:2,990mm 備考:専用ビスによるアタッチメントへの留め付けとRCビス併用による固定</p>	<p>■接合部用金属胴縁</p>  <p>金属胴縁15ワイド 【品番:KN2070】 材質:高耐食めっき鋼板 厚み:1.2mm 長さ:2,990mm 備考:専用ビスによるアタッチメントへの留め付けとRCビス併用による固定</p>	<p>■RC躯体への固定部材</p>  <p>金属胴縁15アタッチメント 【品番:KN70】 材質:高耐食めっき鋼板 厚み:1.6mm 備考:指定アンカーで躯体に留め付ける</p>	<p>■スターター</p>  <p>横張り金具工法用スターターA 【品番:FA150A】 材質:塗装高耐食GLめっき鋼板 厚み:0.8mm 長さ:3,030mm 備考:専用ビスで留め付ける ビス留めピッチ:胴縁ごと</p>
<p>■一般部金具</p>  <p>留付金具SP 【品番:JE1570】 材質:高耐食めっき鋼板 備考:専用ビスで留め付ける</p>	<p>■出隅部金具</p>  <p>横張り用留付金具EX 【品番:JE555】 材質:高耐食めっき鋼板 備考:専用ビスで留め付ける</p>	<p>■左右接合部金具 (1.5尺×6尺品用)</p>  <p>横ズレ防止金具 【品番:KN50】 材質:高耐食めっき鋼板 備考:同梱ねじ2本で留め付ける</p>	<p>■専用ビス (スターター・金具留付用)</p>  <p>ステンレスクスネジ 【品番:JK1510】 材質:ステンレス サイズ:φ4.5mm×10mm</p>
<p>■専用ビス (サイディング留付用)</p>  <p>ステンレスリーマテクスネジ 【品番:JK1520】 材質:ステンレス サイズ:φ4.5mm×37mm</p>	<p>■専用ビス (金属胴縁15のアタッチメントへの留付用)</p>  <p>平頭ねじ 【品番:KN65】 材質:ステンレス サイズ:φ4.8mm×13mm</p>	<p>■ハットジョイナー</p>  <p>ハットジョイナー10 【品番:FH1010R】 材質:フッ素樹脂コート 高耐食GLめっき鋼板 厚み:0.3mm 長さ:3,030mm 表面色:クリアーレッド着色</p>	<p>■片ハットジョイナー</p>  <p>片ハットジョイナー10 【品番:FHK1110R】 材質:フッ素樹脂コート 高耐食GLめっき鋼板 厚み:0.3mm 長さ:2,000mm 表面色:クリアーレッド着色</p>
<p>■スペーサー</p>  <p>スペーサー05 【品番:FS2005】 長さ:1,200mm 材質:ポリプロピレン スペーサー05(ピースタイプ) 【品番:FSP2005】 長さ:1,000mm 材質:ポリプロピレン</p>	<p>■入隅50</p>  <p>入隅50 【品番:JR1900】 材質:高耐食GLめっき鋼板 厚み:0.27mm 長さ:3,030mm</p>		

※各部材は、2026年3月時点のものです。最新の情報はNICHIIHA内外装建材総合カタログでご確認ください。

16~21mm厚品 EX	下地・工法	留付方法	張り方向	胴縁組
	RC造 金属胴縁工法	留付金具 SP	横	縦胴縁@606mm以下

5) 上下接合部

●留付金具SPはステンステクスネジ(φ4.5mm×10mm)を用いて、金属胴縁15に確実に留め付けます。



外壁リフォームの設計

事前調査の方法

RC造
金属・木胴縁工法

RC造外断熱
金属胴縁工法

RC造
専用ブラケット工法

S造(ALC)
金属・木胴縁工法

RCタイル外壁への
リフォーム工法

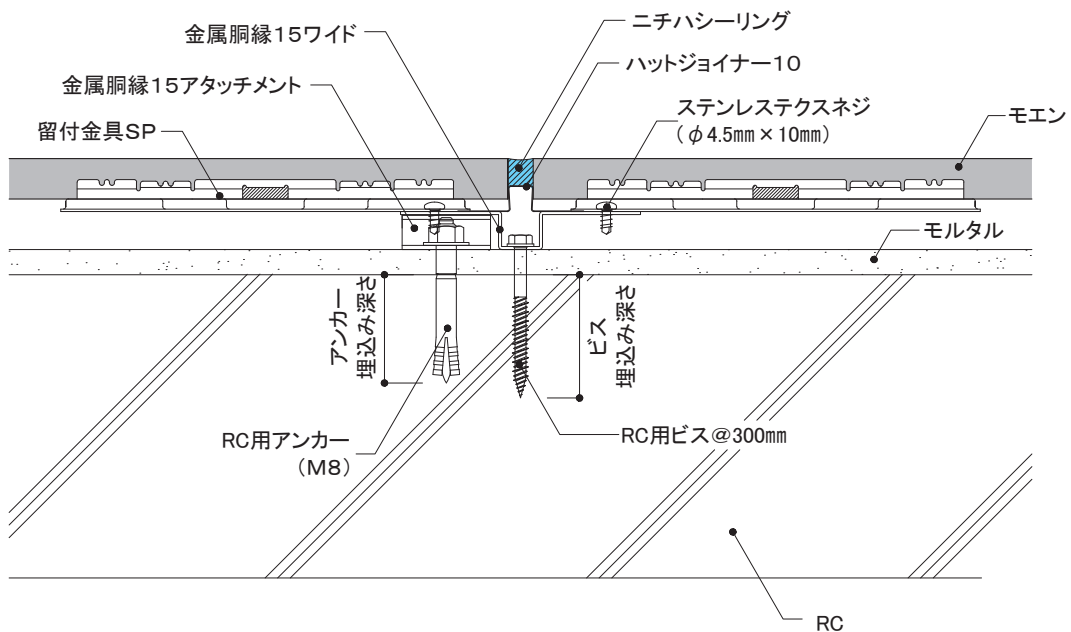
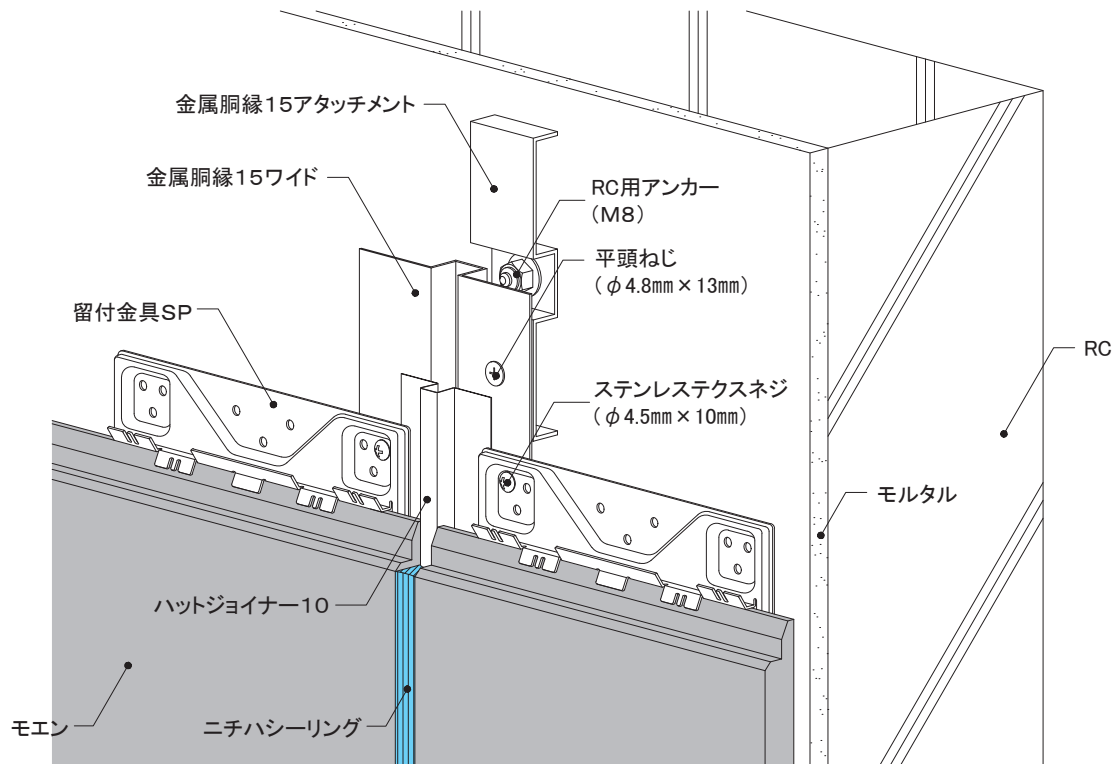
NS型ネオスパン
補強工法

16~21mm厚品 EX	下地・工法	留付方法	張り方向	胴縁組
	RC造 金属胴縁工法	留付金具 SP	横	縦胴縁@606mm以下

6) 左右接合部

① 1.5尺×10尺

- 左右接合部に、金属胴縁15ワイドを取り付けます。
- 左右接合部にハットジョイナー10を取り付けます。
- 実に留付金具SPを確実に納め、ステンステクスネジ(φ4.5mm×10mm)で留め付けます。

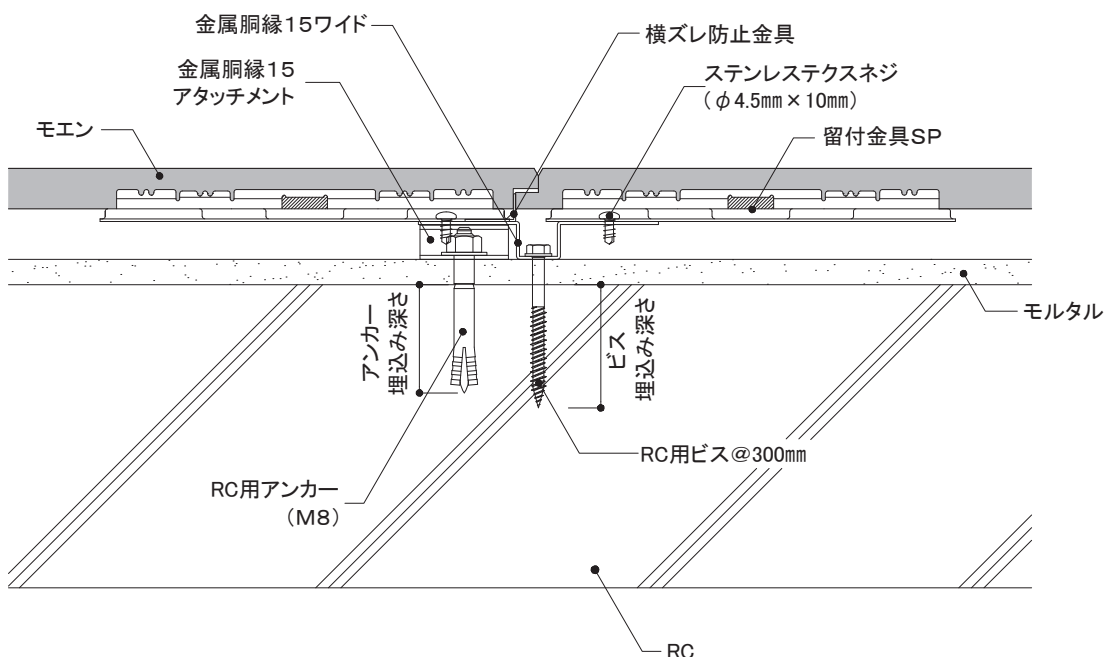
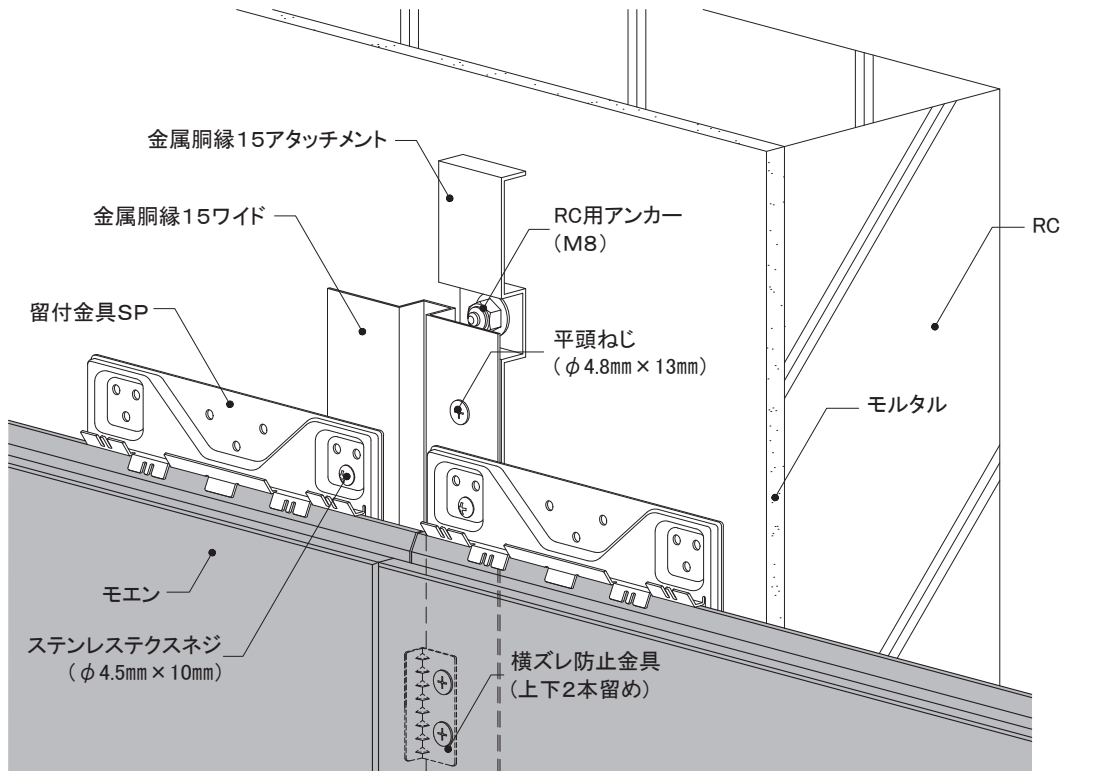


16~21mm厚品 EX	下地・工法	留付方法	張り方向	胴縁組
	RC造 金属胴縁工法	留付金具 SP	横	縦胴縁@606mm以下

6) 左右接合部

②1.5尺×6尺品

- 左右接合部は、金属胴縁15ワイドを取り付けます。
- 留付金具SPはステンレステクスネジ(φ4.5mm×10mm)1本を用いて、金属胴縁15ワイドに確実に留め付けます。
- 横ズレ防止金具(KN50)を合いじゃくり部に確実に納め、同梱ねじ2本で金属胴縁15ワイドに留め付けます。



外壁リフォームの設計

事前調査の方法

RC造
金属・木胴縁工法

RC造外断熱
金属胴縁工法

RC造
専用ブラケット工法

S造(ALC)
金属・木胴縁工法

RCタイル外壁への
リフォーム工法

NS型ネオスパン
補強工法

16~21mm厚品

下地・工法
RC造
金属胴縁工法

留付方法
留付金具
SP

張り方向
横

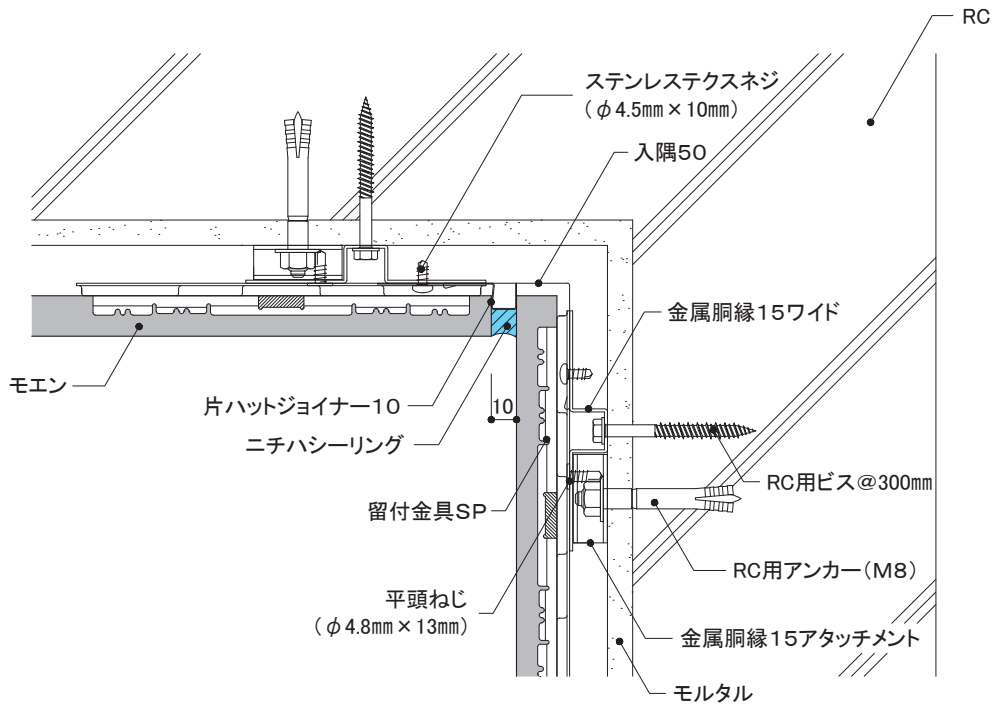
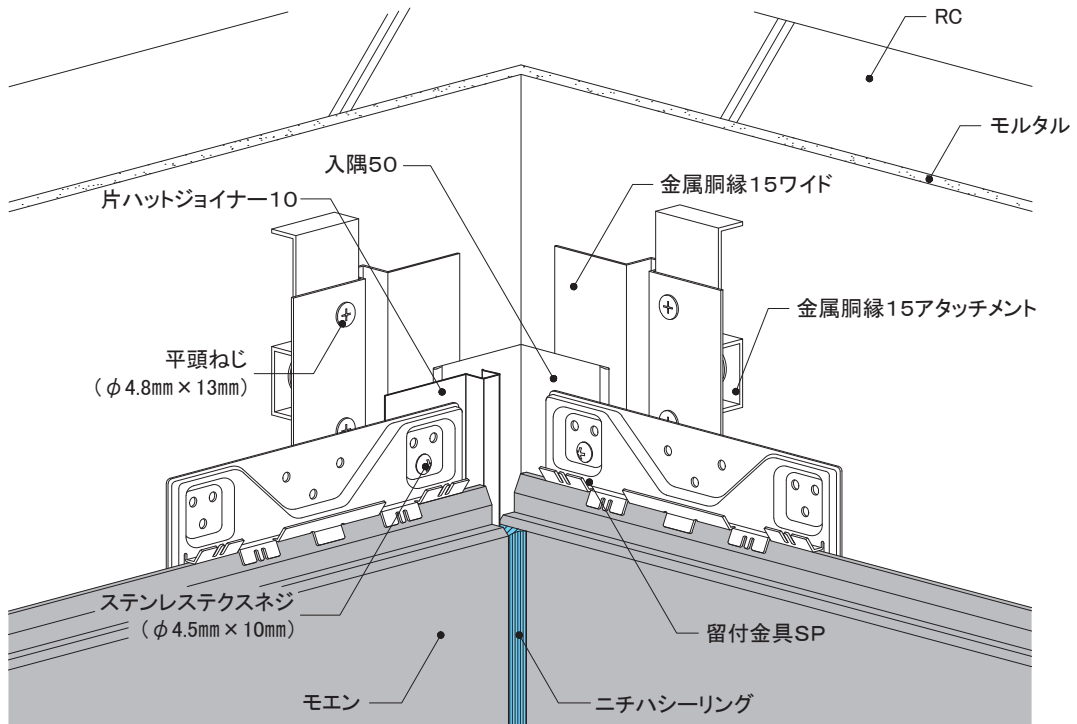
胴縁組

縦胴縁@606mm以下

EX

7) 入隅部

- 入隅部に、金属胴縁15ワイドを取り付けます。
- 入隅50を取り付けた後、先行のモエンを施工し、片ハットジョイナー10を取り付けます。
- 実に留付金具SPを確実に納め、ステンステクスネジ(φ4.5mm×10mm)で留め付けます。

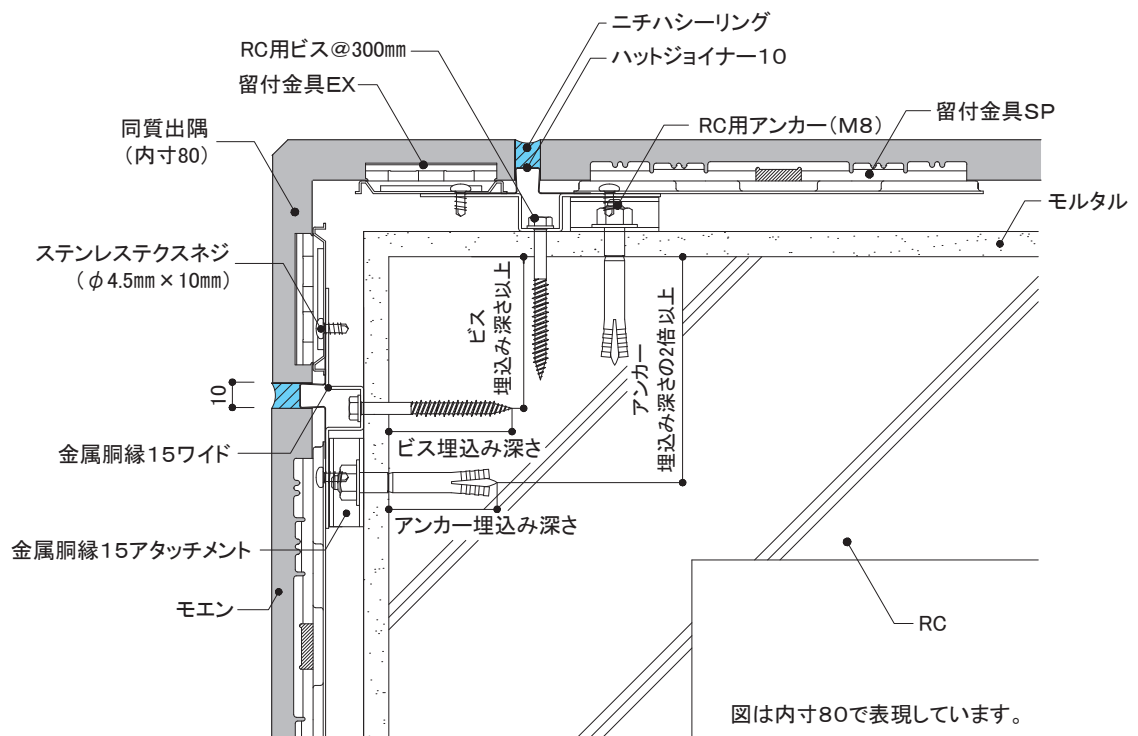
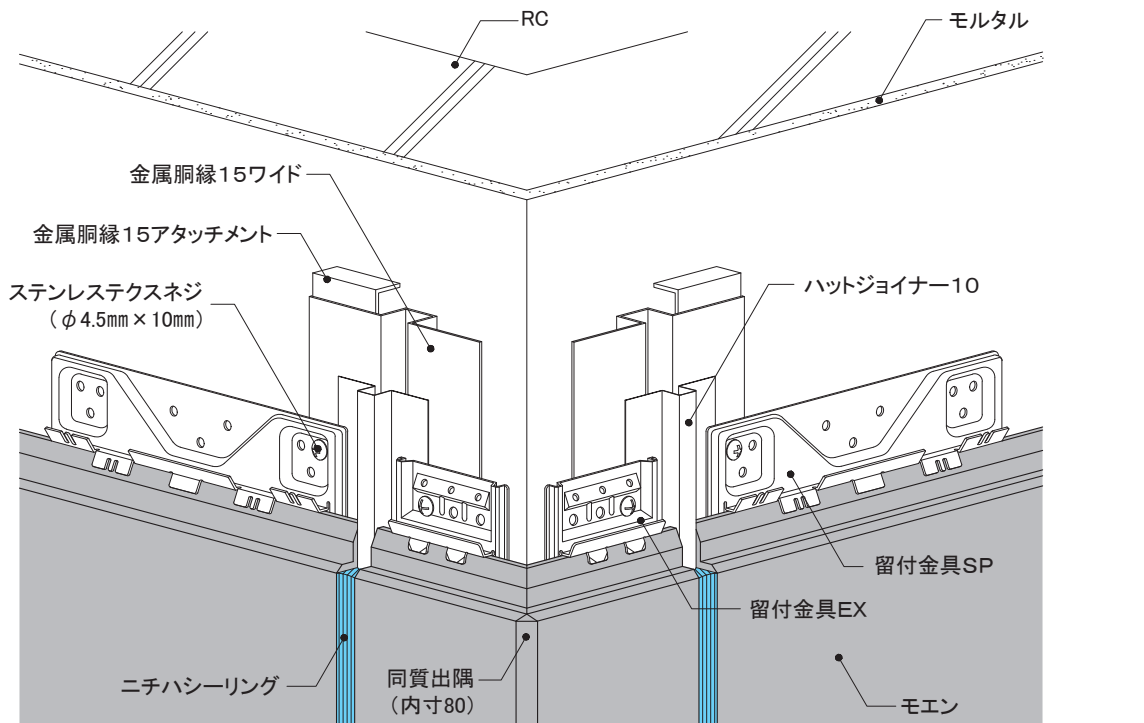


16~21mm厚品 EX	下地・工法	留付方法	張り方向	胴縁組
	RC造 金属胴縁工法	留付金具 SP	横	縦胴縁@606mm以下

8) 出隅部

同質出隅

- 出隅部に、金属胴縁15ワイドをRC用ビスにて取り付けます。
- 既存モルタル厚さを考慮し、同質出隅の内寸を決定します。同質出隅は留付金具EXで留め付けます。
- 同質出隅との取り合い部には、ハットジョイナー10を取り付けます。



外壁リフォームの設計

事前調査の方法

RC造
金属・木胴縁工法

RC造外断熱
金属胴縁工法

RC造
専用ブラケット工法

S造(ALC)
金属・木胴縁工法

RCタイル外壁への
リフォーム工法

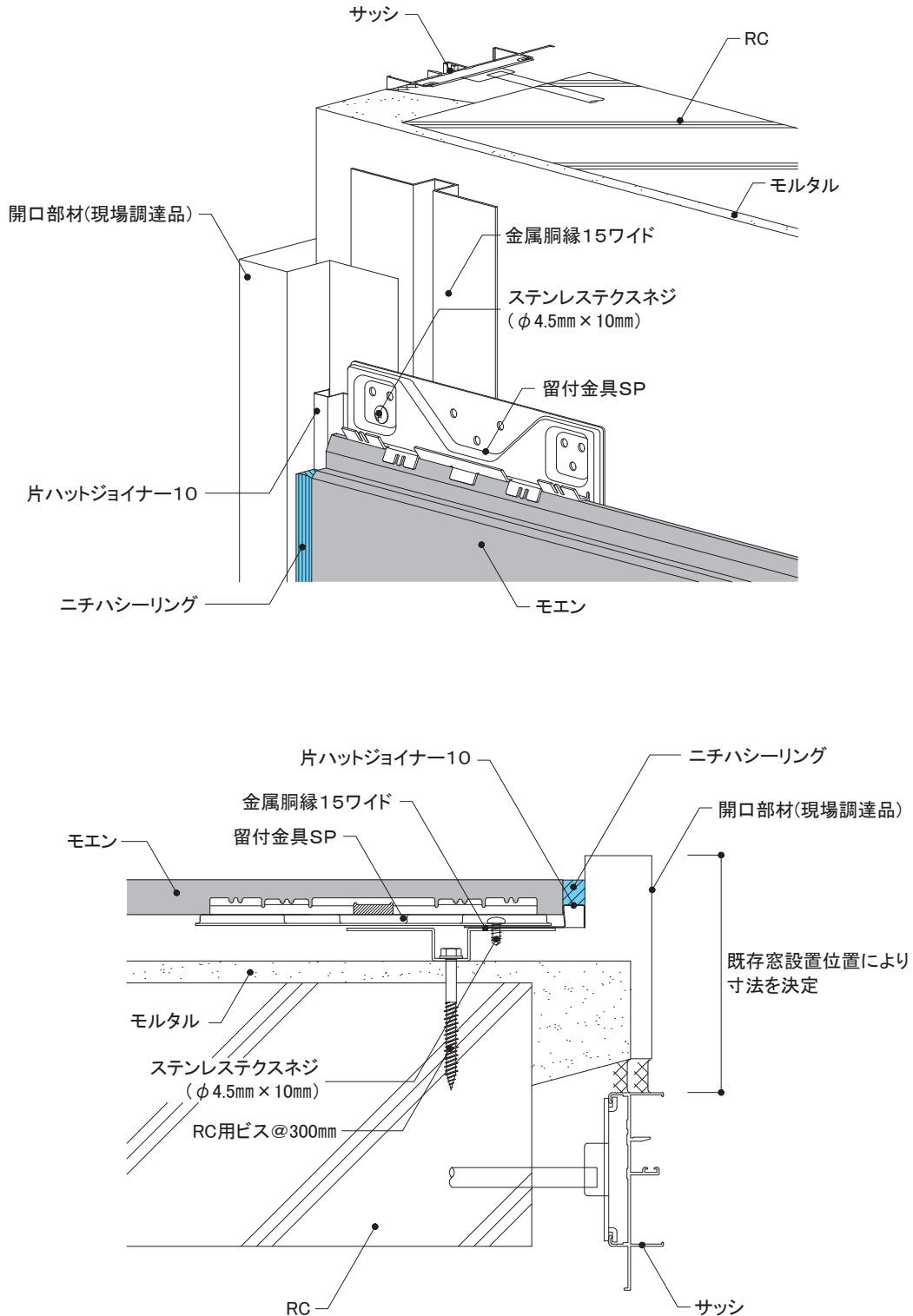
NS型ネオスパン
補強工法

16~21mm厚品 EX	下地・工法	留付方法	張り方向	胴縁組
	RC造 金属胴縁工法	留付金具 SP	横	縦胴縁@606mm以下

9) 開口部

③ 左右側

- 開口部まわりに、金属胴縁15ワイドをRC用ビスで取り付けます。
- 開口部まわりの開口部材は、既存建物のサッシ形状に合わせて、板金やアルミ加工品を取り付けます。



4-3 各部の納まり詳細図

RC造

金属胴縁工法

モエン横張り

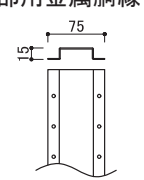
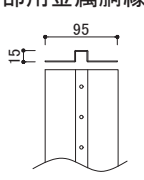
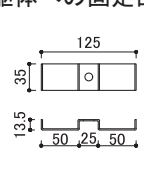
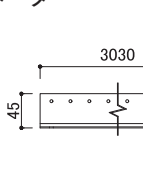
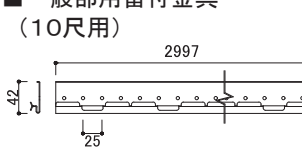
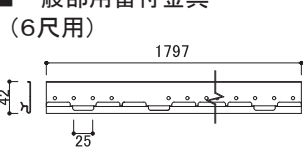
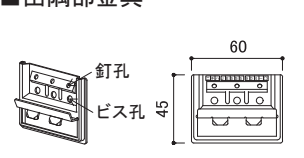
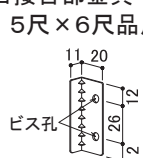
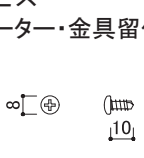

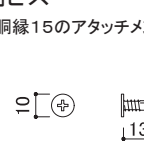
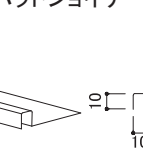
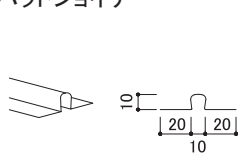
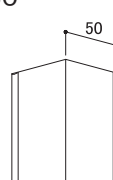
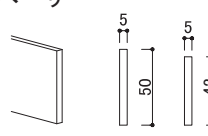
ロング金具Ⅱ施工

1)基本構成図	構成断面	P50参照
2)胴縁概要図		P51参照
3)主要部材一覧		
4)土台部		P53参照
5)上下接合部		
6)左右接合部	①1.5尺×10尺 ②1.5尺×6尺	
7)入隅部		
8)出隅部	同質出隅	
9)開口部	①上側 ②下側 ③左右側	P59参照 P60参照
10)笠木部		P62参照

本章は、基本的な納まり例を記載しています。注意事項、禁止事項をご理解いただいたうえで施工してください。

16~21mm厚品 EX	下地・工法	留付方法	張り方向	胴縁組
	RC造 金属胴縁工法	ロング 金具Ⅱ	横	縦胴縁@606mm以下

3) 主要部材一覧

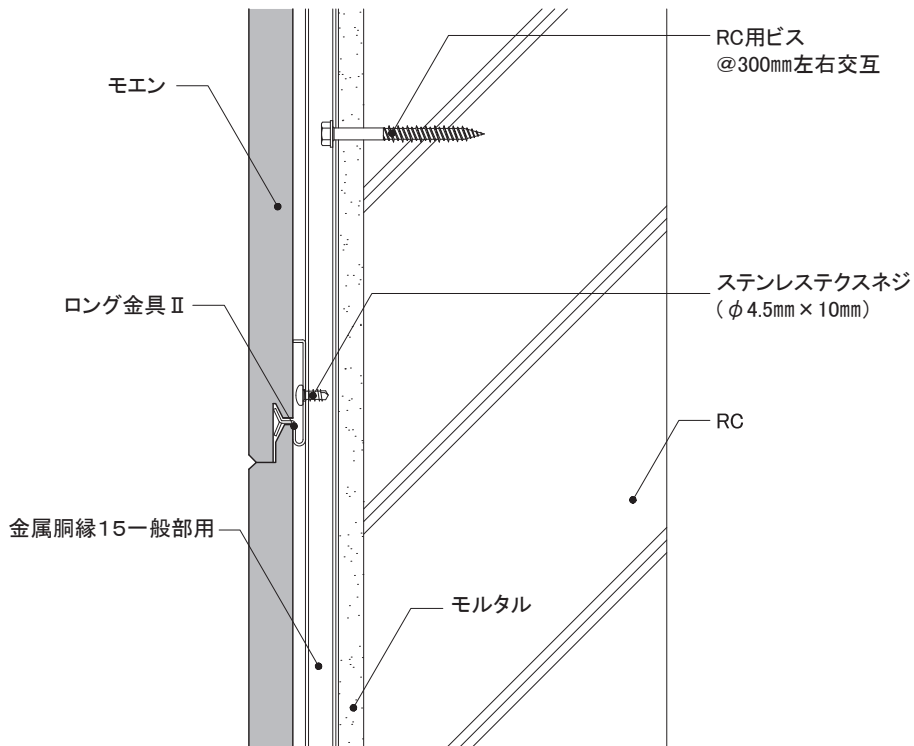
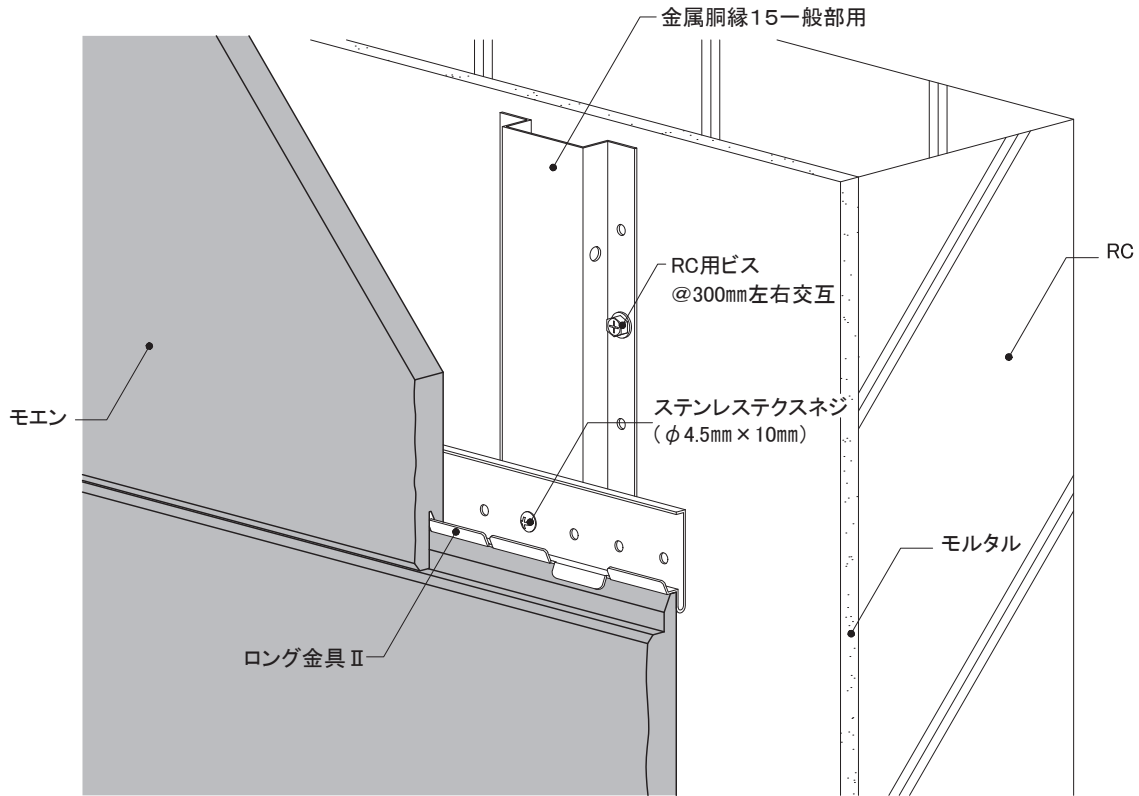
<p>■一般部用金属胴縁</p>  <p>金属胴縁15一般部用 【品番:KN2045】 材質:高耐食めっき鋼板 厚み:1.2mm 長さ:2,990mm 備考:専用ビスによるアタッチメントへの留め付けとRCビス併用による固定</p>	<p>■接合部用金属胴縁</p>  <p>金属胴縁15ワイド 【品番:KN2070】 材質:高耐食めっき鋼板 厚み:1.2mm 長さ:2,990mm 備考:専用ビスによるアタッチメントへの留め付けとRCビス併用による固定</p>	<p>■RC躯体への固定部材</p>  <p>金属胴縁15アタッチメント 【品番:KN70】 材質:高耐食めっき鋼板 厚み:1.6mm 備考:指定アンカーで躯体に留め付ける</p>	<p>■スターター</p>  <p>横張り金具工法用スターターA 【品番:FA150A】 材質:塗装高耐食GLめっき鋼板 厚み:0.8mm 長さ:3,030mm 備考:専用ビスで留め付ける ビス留めピッチ:胴縁ごと</p>
<p>■一般部用留付金具 (10尺用)</p>  <p>ロング金具Ⅱ 【品番:JEL570】 材質:高耐食めっき鋼板 厚み:1.0mm 長さ:2,997mm 備考:金属胴縁15に専用ビス(JK1510)で留め付ける ビス留めピッチ:胴縁ごと</p>	<p>■一般部用留付金具 (6尺用)</p>  <p>ロング金具Ⅱ 【品番:JEL570S】 材質:高耐食めっき鋼板 厚み:1.0mm 長さ:1,797mm 備考:金属胴縁15に専用ビス(JK1510)で留め付ける ビス留めピッチ:胴縁ごと</p>	<p>■出隅部金具</p>  <p>横張り用留付金具EX (エクセラード用) 【品番:JE555】 材質:高耐食めっき鋼板 備考:専用ビスで留め付ける</p>	<p>■左右接合部金具 (1.5尺×6尺品用)</p>  <p>横ズレ防止金具 【品番:KN50】 材質:高耐食めっき鋼板 備考:同梱ねじ2本で留め付ける</p>
<p>■専用ビス (スターター・金具留付用)</p>  <p>ステンレステクスネジ 【品番:JK1510】 材質:ステンレス サイズ:φ4.5mm×10mm</p>	<p>■専用ビス (サイディング留付用)</p>  <p>ステンレスリーマテクスネジ 【品番:JK1520】 材質:ステンレス サイズ:φ4.5mm×37mm</p>	<p>■専用ビス (金属胴縁15のアタッチメントへの留付用)</p>  <p>平頭ねじ 【品番:KN65】 材質:ステンレス サイズ:φ4.8mm×13mm</p>	<p>■片ハットジョイナー</p>  <p>片ハットジョイナー10 【品番:FHK1110R】 材質:フッ素樹脂コート 高耐食GLめっき鋼板 厚み:0.3mm 長さ:2,000mm 表面色:クリアーレッド着色</p>
<p>■ハットジョイナー</p>  <p>ハットジョイナー10 【品番:FH1010R】 材質:フッ素樹脂コート 高耐食GLめっき鋼板 厚み:0.3mm 長さ:3,030mm 表面色:クリアーレッド着色</p>	<p>■入隅50</p>  <p>入隅50 【品番:JR1900】 材質:高耐食GLめっき鋼板 厚み:0.27mm 長さ:3,030mm</p>	<p>■スペーサー</p>  <p>スペーサー-05 【品番:FS2005】 長さ:1,200mm 材質:ポリプロピレン スペーサー-05(ピースタイプ) 【品番:FSP2005】 長さ:1,000mm 材質:ポリプロピレン</p>	

※各部材は、2026年3月時点のものです。最新の情報はNICHIIHA内外装建材総合カタログでご確認ください。

16~21mm厚品 EX	下地・工法	留付方法	張り方向	胴縁組
	RC造 金属胴縁工法	ロング 金具Ⅱ	横	縦胴縁@606mm以下

5) 上下接合部

●ロング金具Ⅱは、ステンレステクスネジ(φ4.5mm×10mm)で金属胴縁15に留め付けます。



外壁リフォームの設計

事前調査の方法

RC造
金属・木胴縁工法

RC造外断熱
金属胴縁工法

RC造
専用ブラケット工法

S造(ALC)
金属・木胴縁工法

RCタイル外壁への
リフォーム工法

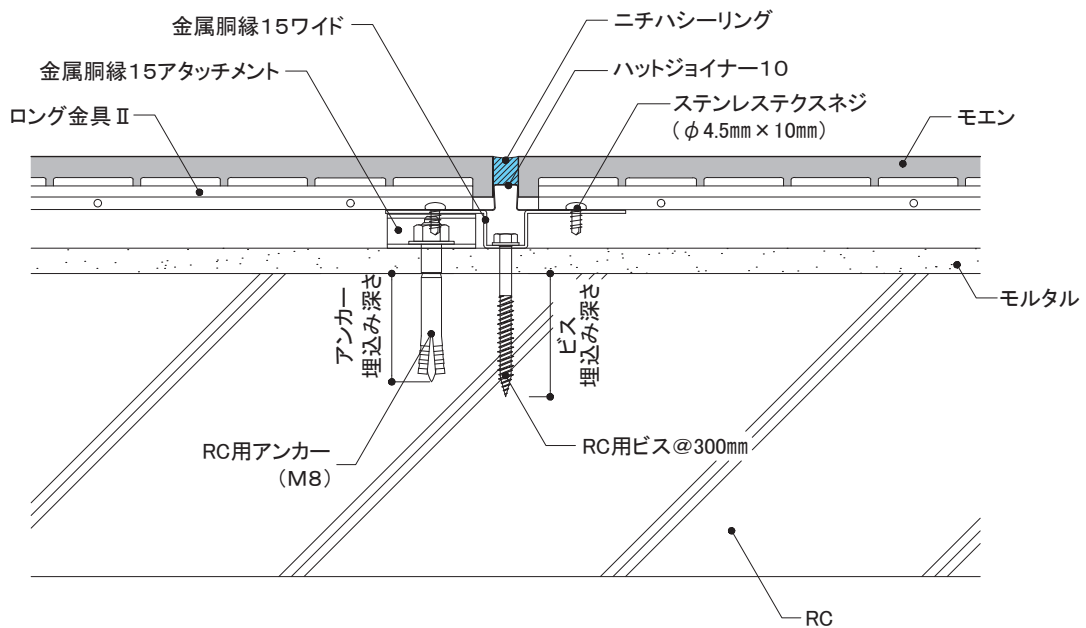
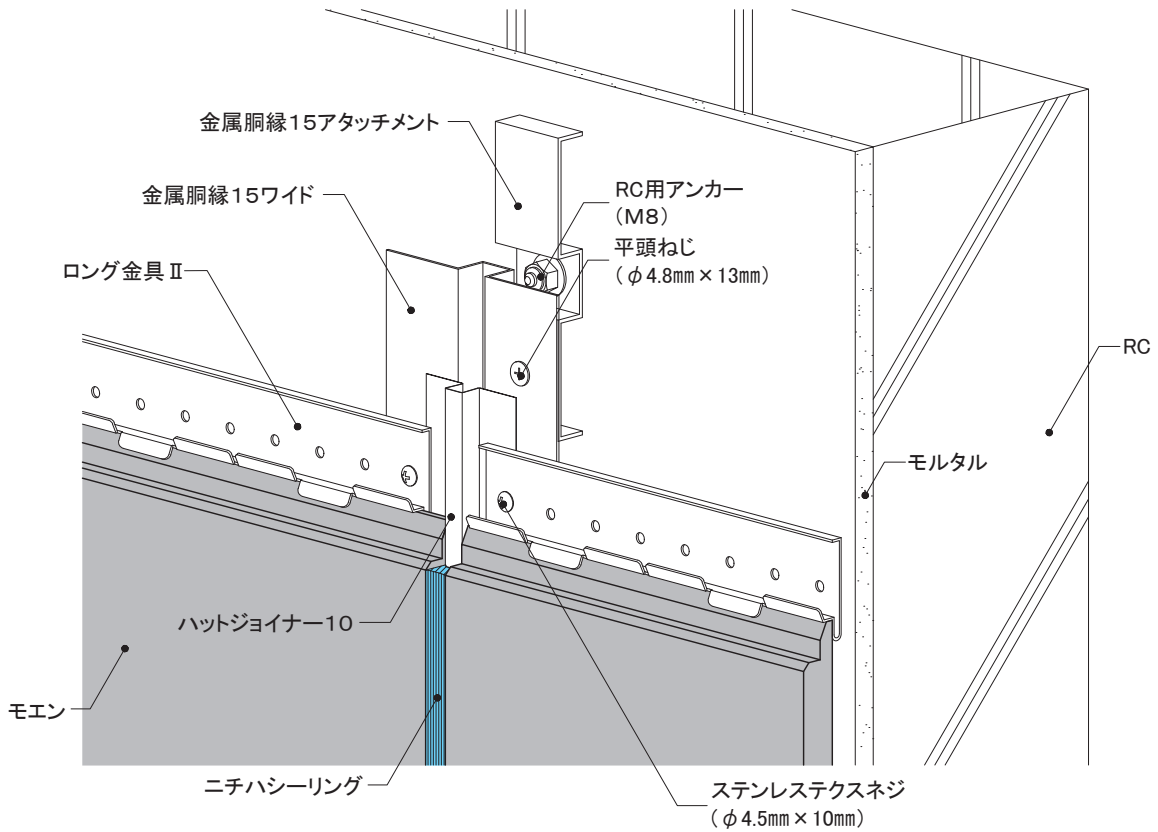
NS型ネオスパン
補強工法

16~21mm厚品 EX	下地・工法	留付方法	張り方向	胴縁組
	RC造 金属胴縁工法	ロング 金具Ⅱ	横	縦胴縁@606mm以下

6) 左右接合部

① 1.5尺×10尺

- 左右接合部には、金属胴縁15ワイドを取り付けます。
- ロング金具Ⅱは、ステンレスクスネジ(φ4.5mm×10mm)で金属胴縁15ワイドに留め付けます。

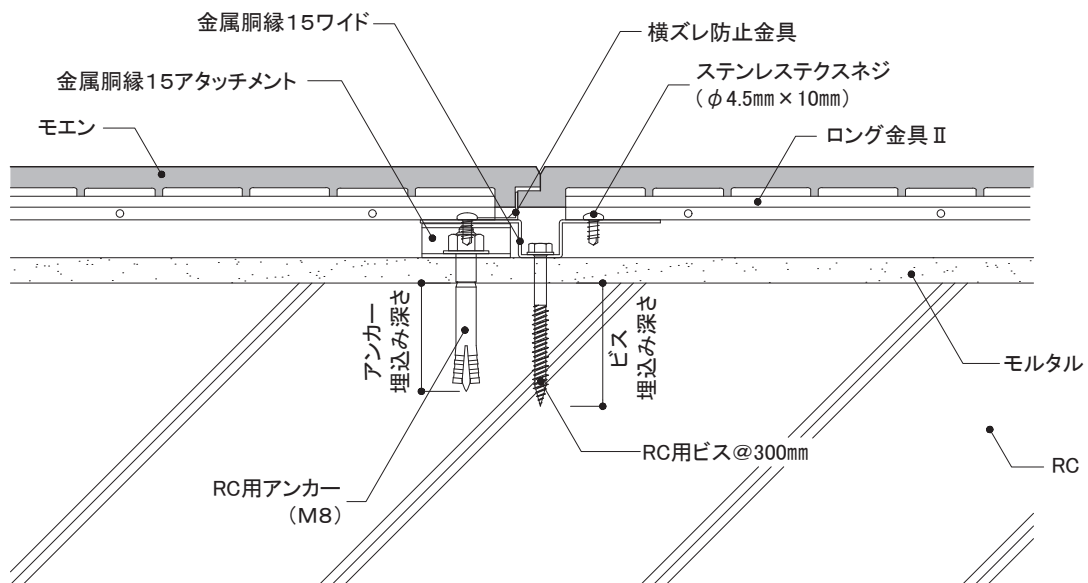
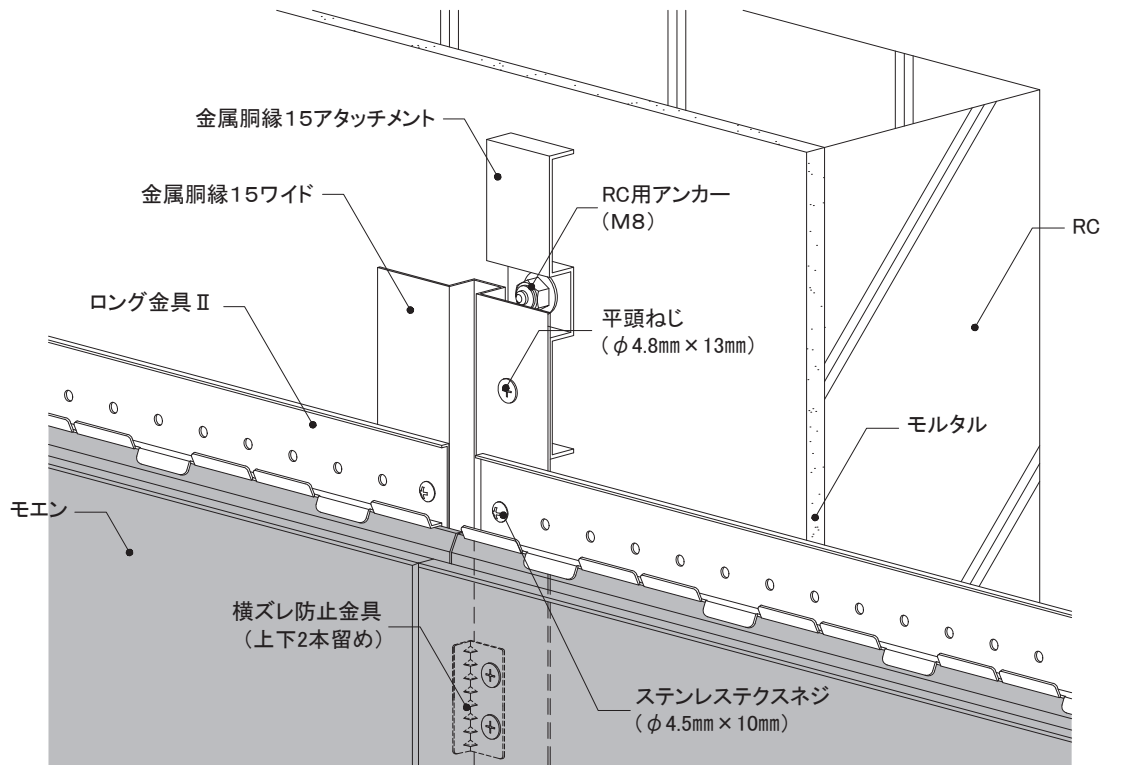


16~21mm厚品 EX	下地・工法	留付方法	張り方向	胴縁組
	RC造 金属胴縁工法	ロング 金具Ⅱ	横	縦胴縁@606mm以下

6) 左右接合部

② 1.5尺×6尺

- 左右接合部には、金属胴縁15ワイドを取り付けます。
- ロング金具Ⅱ (JEL570S) はステンステクスネジ(φ4.5mm×10mm)で金属胴縁15ワイドに留め付けます。
- 横ズレ防止金具(KN50)を合いじゃくり部に確実に納め、同ねじ2本で金属胴縁15ワイドに留め付けます。



外壁リフォームの設計

事前調査の方法

RC造
金属・木胴縁工法

RC造外断熱
金属胴縁工法

RC造
専用ブラケット工法

S造(ALC)
金属・木胴縁工法

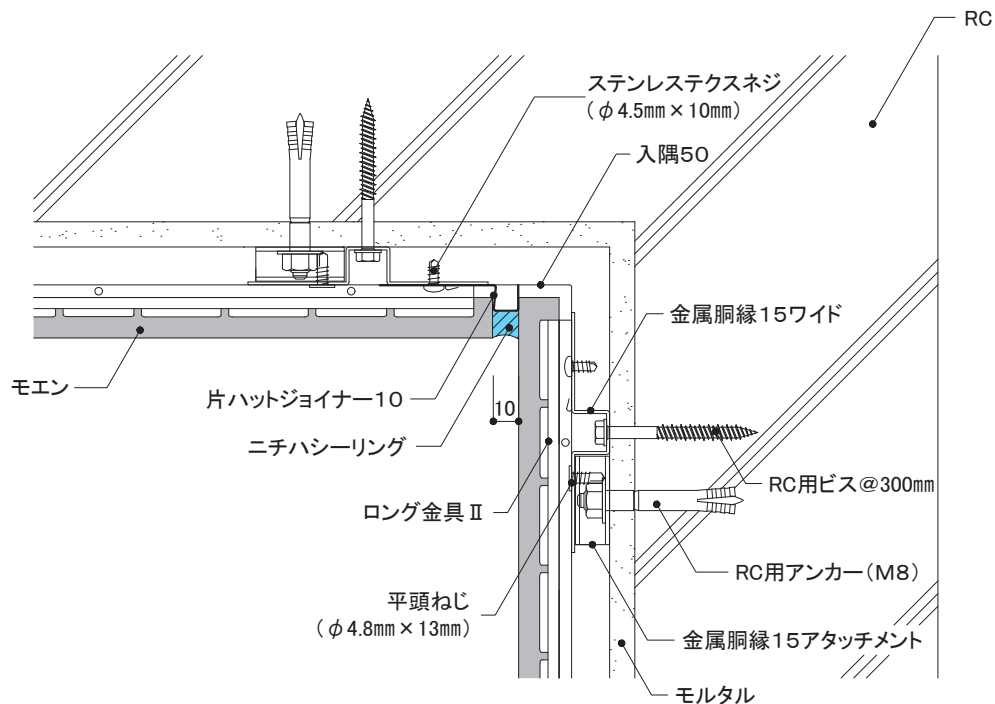
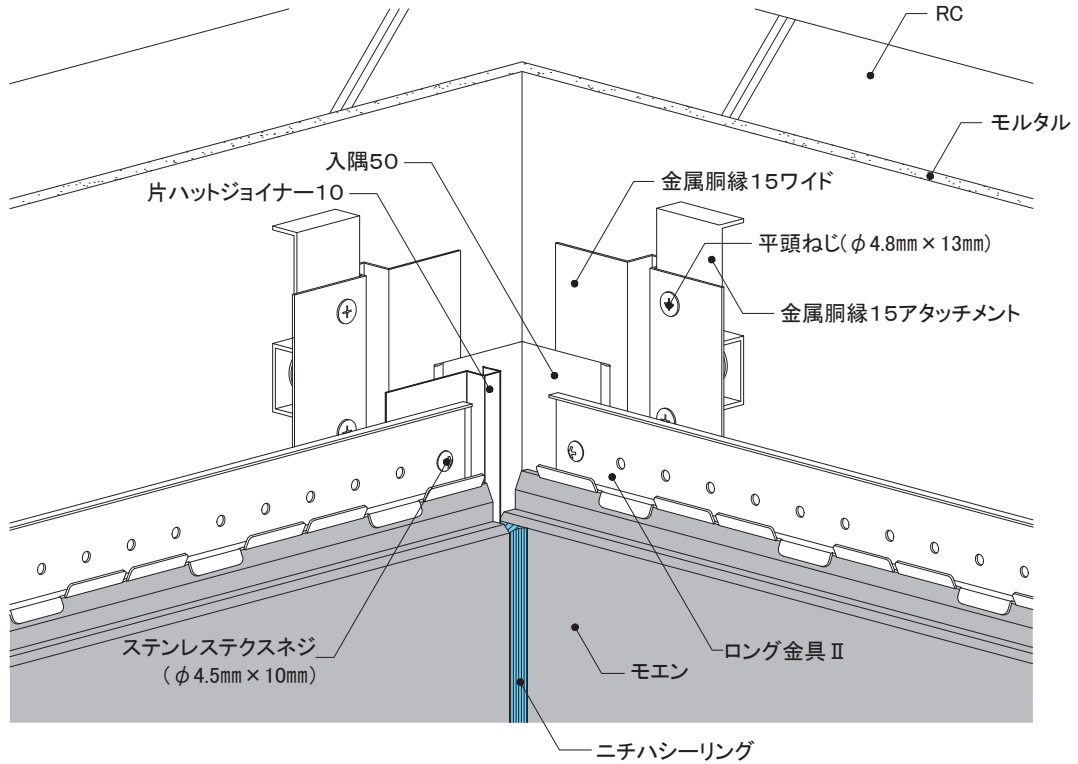
RCタイル外壁への
リフォーム工法

NS型ネオスパン
補強工法

16~21mm厚品 EX	下地・工法	留付方法	張り方向	胴縁組
	RC造 金属胴縁工法	ロング 金具Ⅱ	横	縦胴縁@606mm以下

7) 入隅部

- 入隅部は金属胴縁15ワイドを使用し、入隅50、片ハットジョイナー10を取り付けます。
- ロング金具Ⅱは、ステンステクスネジ(φ4.5mm×10mm)で金属胴縁15ワイドに留め付けます。

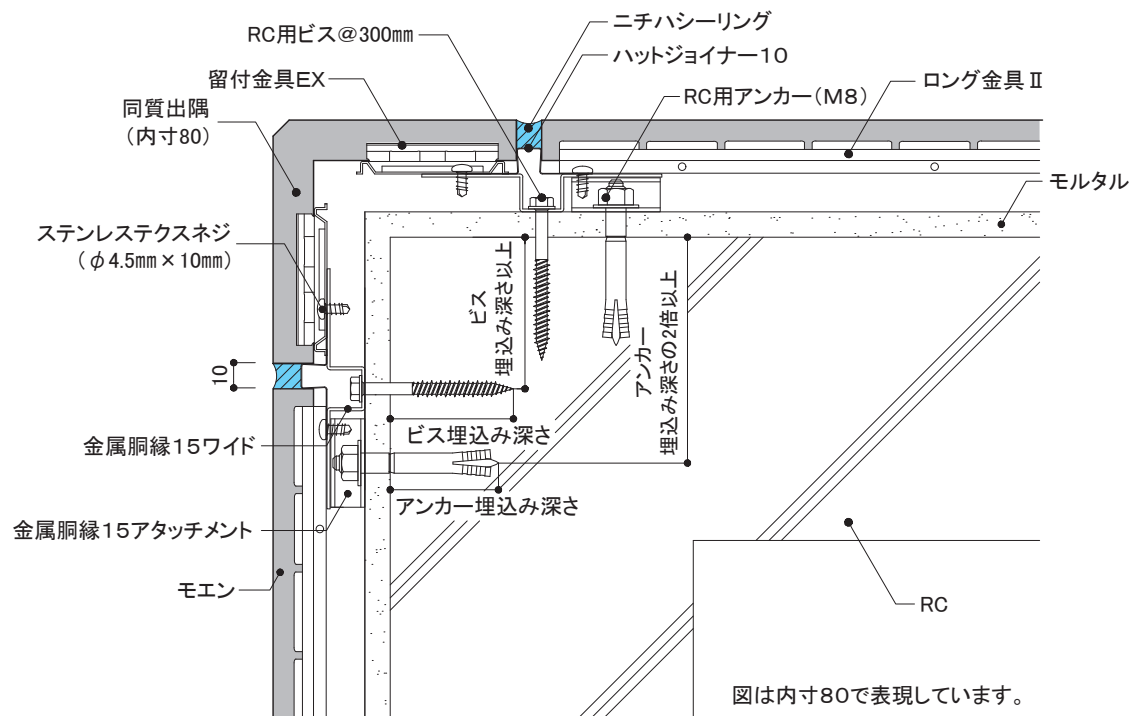
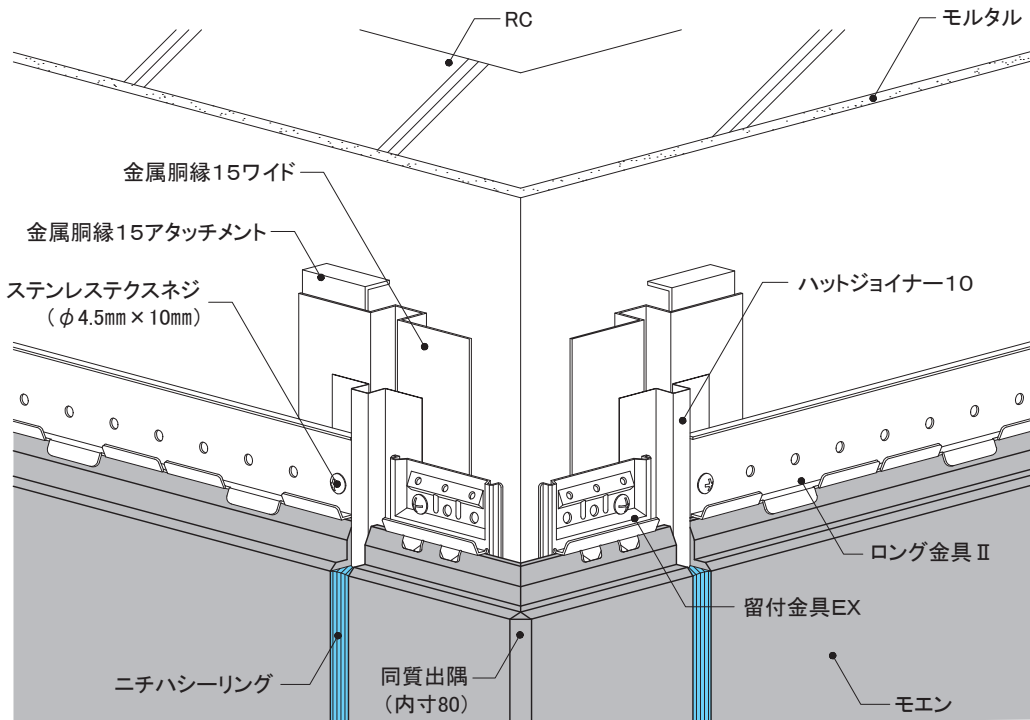


16~21mm厚品 EX	下地・工法	留付方法	張り方向	胴縁組
	RC造 金属胴縁工法	ロング 金具Ⅱ	横	縦胴縁@606mm以下

8) 出隅部

同質出隅

- 出隅部に、金属胴縁15ワイドをRC用ビスで取り付けます。
- 同質出隅は留付金具EXで留め付けます。
- 同質出隅との取り合い部には、ハットジョイナー10を取り付けます。
- ロング金具Ⅱと留付金具EXは、ステンステクスネジ(φ4.5mm×10mm)で金属胴縁15に留め付けます。



外壁リフォームの設計

事前調査の方法

RC造
金属・木胴縁工法

RC造外断熱
金属胴縁工法

RC造
専用ブラケット工法

S造(ALC)
金属・木胴縁工法

RCタイル外壁への
リフォーム工法

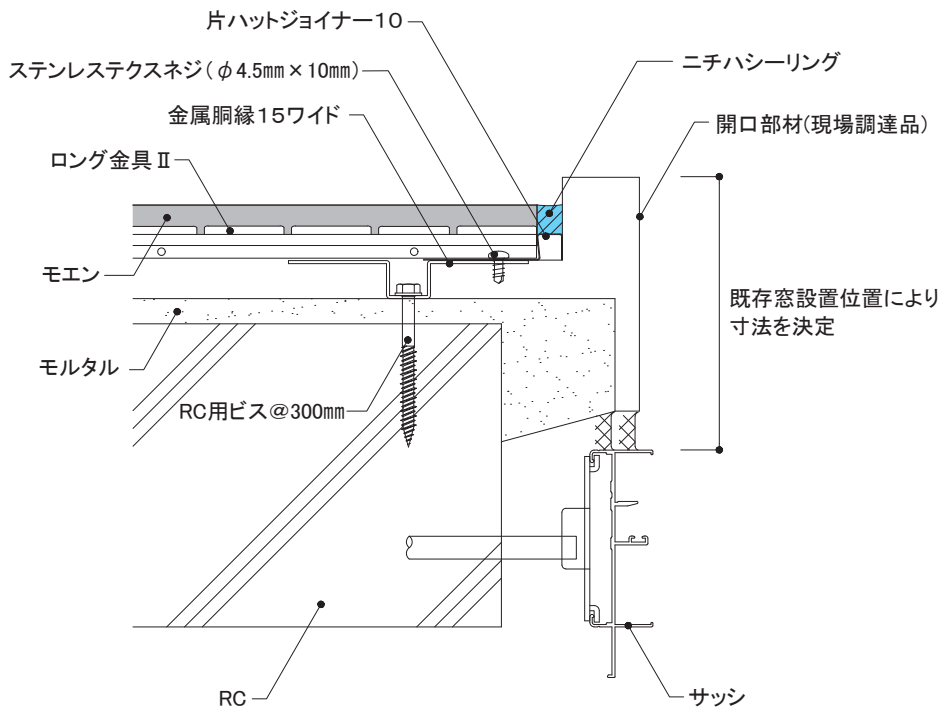
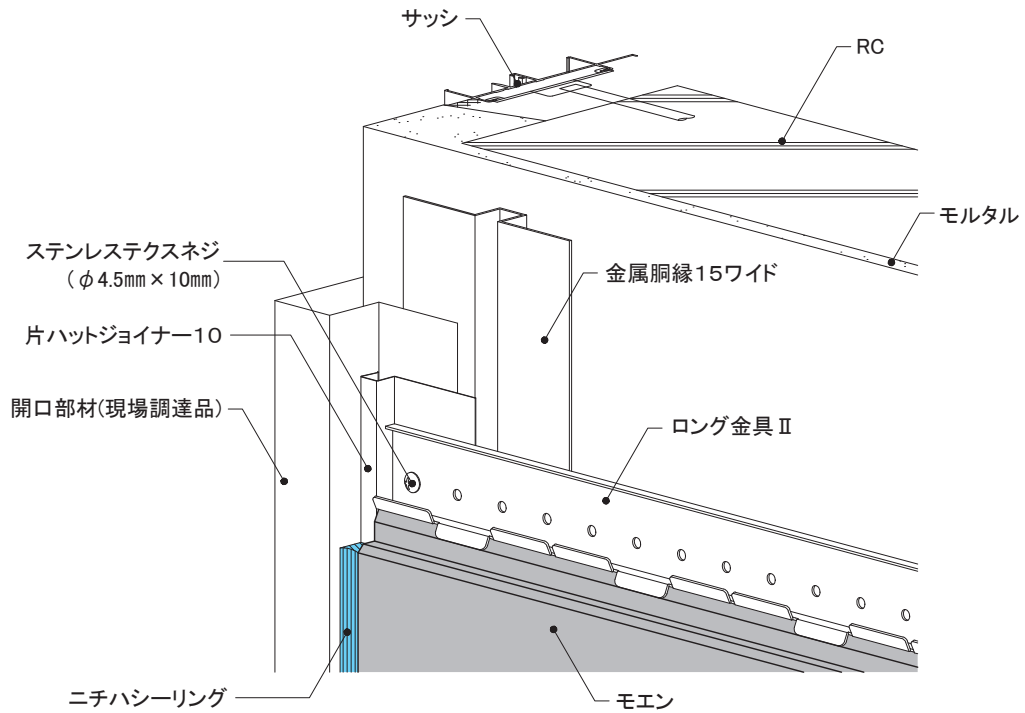
NS型ネオスパン
補強工法

16~21mm厚品 EX	下地・工法	留付方法	張り方向	胴縁組
	RC造 金属胴縁工法	ロング 金具Ⅱ	横	縦胴縁@606mm以下

9) 開口部

③ 左右側

- 開口部まわりに、金属胴縁15ワイドをRC用ビスで取り付けます。
- ロング金具Ⅱは、ステンレステクスネジ(φ4.5mm×10mm)で金属胴縁15に留め付けます。
- 開口部まわりの開口部材は、既存建物のサッシ形状に合わせて、板金やアルミ加工品を取り付けます。



4-4 各部の納まり詳細図

RC造

金属胴縁工法

モエン縦張り

金具施工

1)基本構成図	構成断面
2)胴縁概要図	
3)主要部材一覧	
4)土台部	
5)上下接合部	
6)左右接合部	
7)入隅部	
8)出隅部	同質出隅
9)開口部	①上側 ②下側 ③左右側
10)笠木部	

本章は、基本的な納まり例を記載しています。注意事項、禁止事項をご理解いただいたうえで施工してください。

16mm厚品

EX

下地・工法
RC造
金属胴縁工法

留付方法
金具

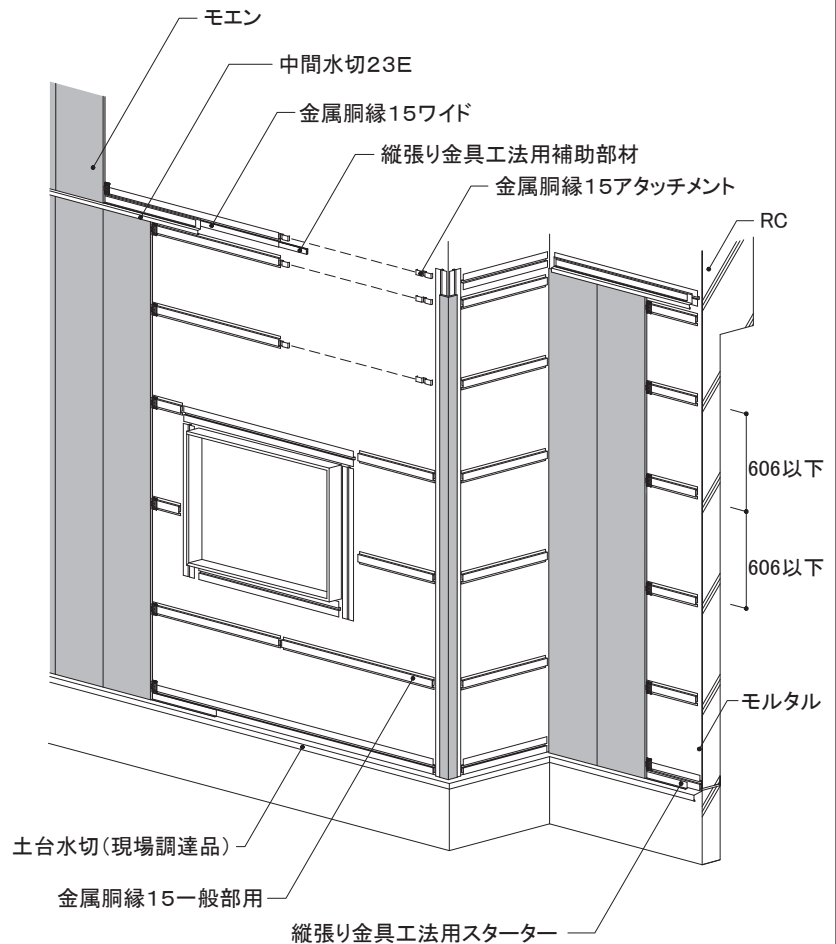
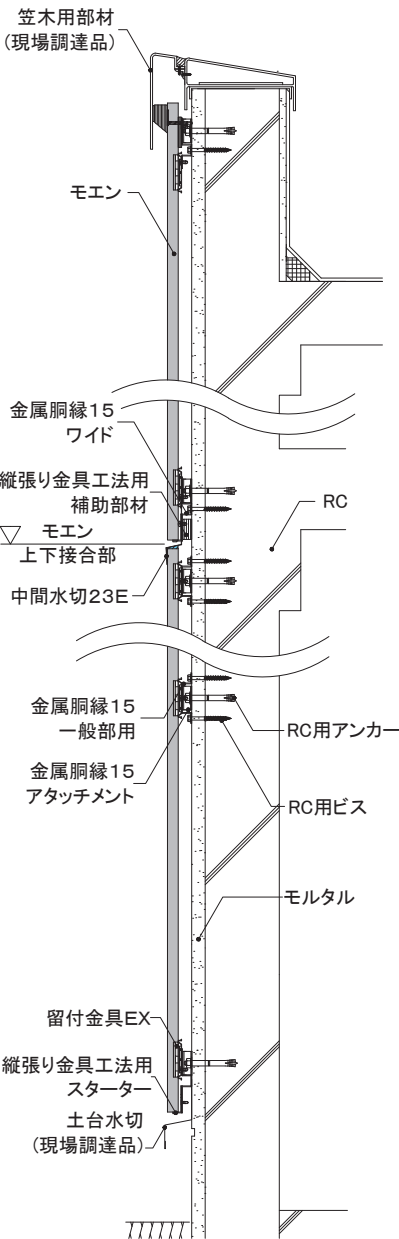
張り方向
縦

胴縁組
横胴縁@606mm以下

1) 基本構成図

構成断面

- 下地外壁材にひび割れなどが確認し、必要に応じて補修を行います。
- 墨出し位置に沿って、金属胴縁15アタッチメントをRC用アンカーで留め付けます。
- 金属胴縁15アタッチメントの取り付け位置を目安に、図のように606mm以下の間隔で金属胴縁15を取り付けます。
- 土台部・上下接合部・出隅部・開口部まわりなどには、金属胴縁15ワイドを使用します。
- 金属胴縁15の端部は、金属胴縁15アタッチメントによりRC躯体と金属胴縁15を接合します。



16mm厚品

EX

下地・工法
RC造
金属胴縁工法

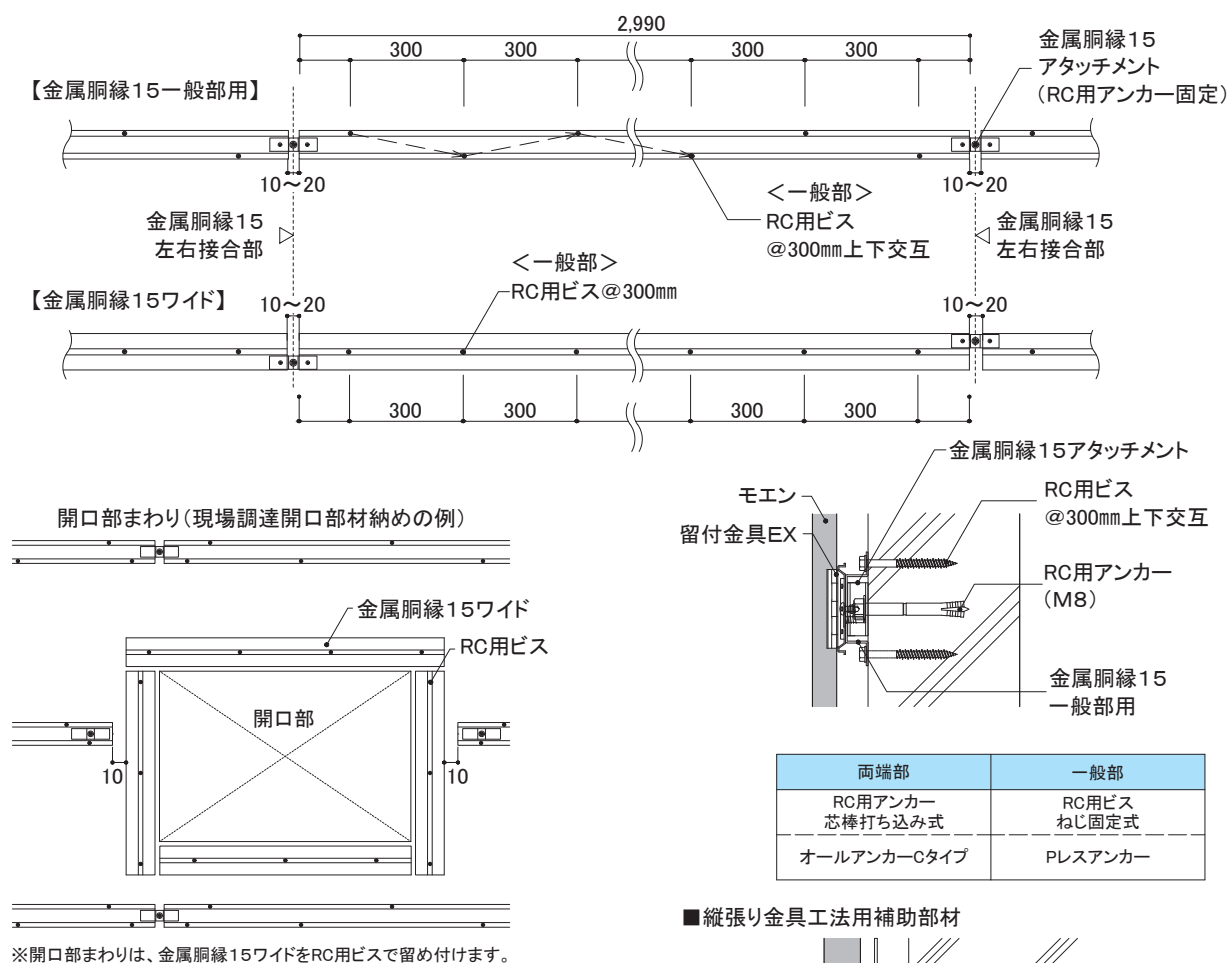
留付方法
金具

張り方向
縦

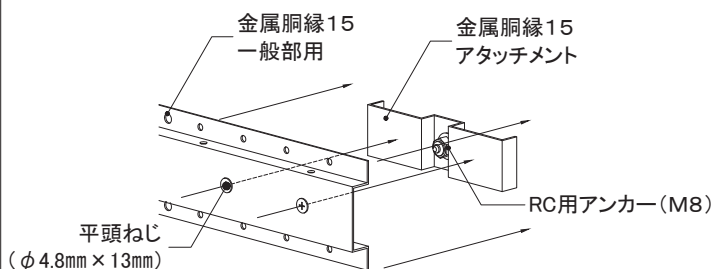
胴縁組
横胴縁@606mm以下

2) 胴縁概要図

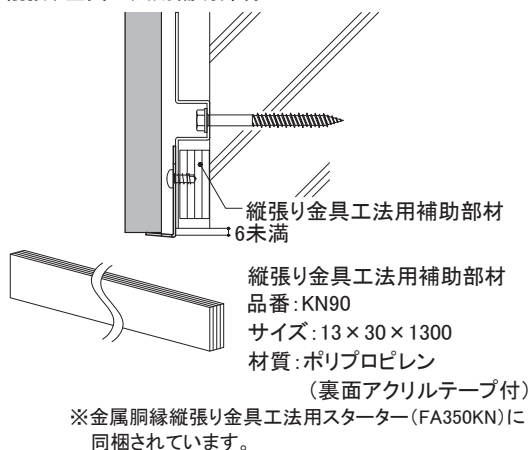
- 金属胴縁15の両端は、RC用アンカーで固定した金属胴縁15アタッチメントに対し平頭ねじ(φ4.8mm×13mm)で留め付けます。
- 金属胴縁15一般部用は300mmの間隔で上下交互に、金属胴縁15ワイドは300mmの間隔で、RC用ビスを用いて、各金属胴縁15のビス孔大(φ6.5mm)に留め付けます。
- 出隅部・開口部まわりの金属胴縁15は、RC用ビスで留め付けます。
- 金属胴縁15は、必要に応じて切断加工し、RC用ビスの先孔をあけます。
- RC用アンカー・ビスの設定は、物件ごとに既存壁に対するアンカー・ビスの引張荷重確認を行い決定します。
- 土台部・上下接合部など、縦張り金具工法用スターターを使用する部位には、金属胴縁15ワイドの回転防止のため、縦張り金具工法用補助部材を金属胴縁15ワイドの裏面に必ず入れて施工します。



※開口部まわりは、金属胴縁15ワイドをRC用ビスで留め付けます。



■縦張り金具工法用補助部材



外壁リフォームの設計

事前調査の方法

RC造
金属・木胴縁工法

RC造外断熱
金属胴縁工法

RC造
専用ブラケット工法

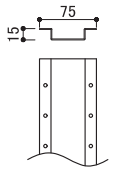
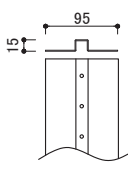
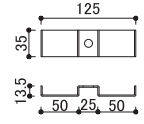

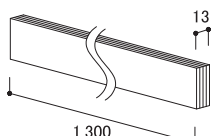
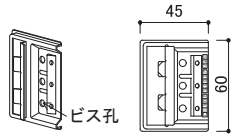

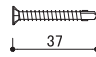

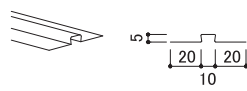
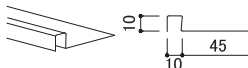
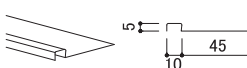
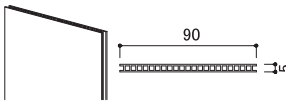
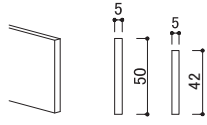
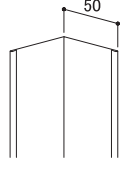
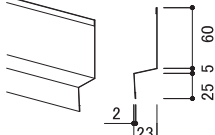
S造(ALC)
金属・木胴縁工法

RCタイル外壁への
リフォーム工法

NS型ネオスパン
補強工法

16mm厚品 EX	下地・工法	留付方法	張り方向	胴縁組
	RC造 金属胴縁工法	金具	縦	横胴縁@606mm以下

3) 主要部材一覧

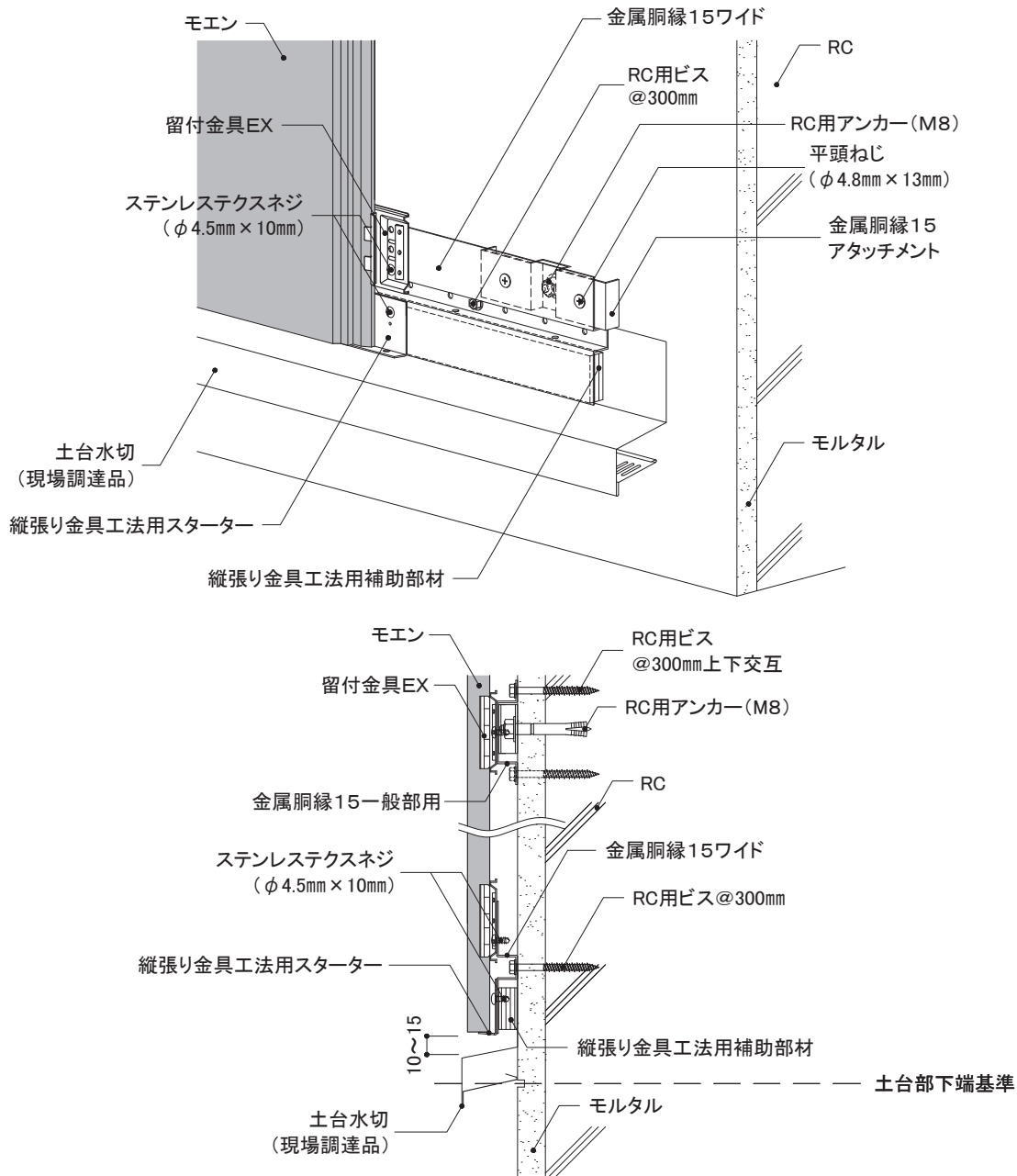
<p>■一般部用金属胴縁</p>  <p>金属胴縁15一般部用 【品番:KN2045】 材質:高耐食めっき鋼板 厚み:1.2mm 長さ:2,990mm 備考:専用ビスによるアタッチメントへの留め付けとRCビス併用による固定</p>	<p>■接合部用金属胴縁</p>  <p>金属胴縁15ワイド 【品番:KN2070】 材質:高耐食めっき鋼板 厚み:1.2mm 長さ:2,990mm 備考:専用ビスによるアタッチメントへの留め付けとRCビス併用による固定</p>	<p>■RC躯体への固定部材</p>  <p>金属胴縁15アタッチメント 【品番:KN70】 材質:高耐食めっき鋼板 厚み:1.6mm 備考:指定アンカーで躯体に留め付ける</p>	<p>■スターター</p>  <p>5mm浮き縦張り金具工法用スターター 【品番:FA350KN】 材質:塗装高耐食GLめっき鋼板 厚み:1.0mm 長さ:3,030mm 備考:専用ビスで留め付ける ビス留めピッチ:250mm以下</p>
<p>■補助部材</p>  <p>縦張り金具工法用補助部材 【品番:KN90】 材質:ポリプロピレン (裏面アクリルテープ付) 長さ:1,300mm 備考:縦張り金具工法用スターターに同梱</p>	<p>■一般部金具</p>  <p>縦張り用留付金具EX (エクセラード用) 【品番:JE555T】 材質:高耐食めっき鋼板 備考:同梱ビスではなく専用ビスで留め付ける</p>	<p>■専用ビス (スターター・金具留付用)</p>  <p>ステンレステクスネジ 【品番:JK1510】 材質:ステンレス サイズ:φ4.5mm×10mm</p>	<p>■専用ビス (サイディング留付用)</p>  <p>ステンレスリーマテクスネジ 【品番:JK1520】 材質:ステンレス サイズ:φ4.5mm×37mm</p>
<p>■専用ビス (金属胴縁15のアタッチメントへの留付用)</p>  <p>平頭ねじ 【品番:KN65】 材質:ステンレス サイズ:φ4.8mm×13mm</p>	<p>■ハットジョイナー</p>  <p>ハットジョイナー05 【品番:FH1005R】 材質:フッ素樹脂コート 高耐食GLめっき鋼板 厚み:0.3mm 長さ:3,030mm 表面色:クリアーレッド着色</p>	<p>■片ハットジョイナー</p>  <p>片ハットジョイナー10 【品番:FHK1110R】 材質:フッ素樹脂コート 高耐食GLめっき鋼板 厚み:0.3mm 長さ:2,000mm 表面色:クリアーレッド着色</p>	<p>■片ハットジョイナー</p>  <p>片ハットジョイナー05 【品番:FHK1105R】 材質:フッ素樹脂コート 高耐食GLめっき鋼板 厚み:0.3mm 長さ:2,000mm 表面色:クリアーレッド着色</p>
<p>■スペーサー</p>  <p>スペーサー05T 【品番:FS2005T】 材質:ポリプロピレン 長さ:2,000mm</p>	<p>■スペーサー</p>  <p>スペーサー05 【品番:FS2005】 長さ:1,200mm 材質:ポリプロピレン スペーサー05(ピースタイプ) 【品番:FSP2005】 長さ:1,000mm 材質:ポリプロピレン</p>	<p>■入隅50</p>  <p>入隅50 【品番:JR1900】 材質:高耐食GLめっき鋼板 厚み:0.27mm 長さ:3,030mm</p>	<p>■中間水切</p>  <p>中間水切23E 【品番:FTA****】 材質:塗装高耐食GLめっき鋼板 厚み:0.35mm 長さ:3,030mm</p>

※各部材は、2026年3月時点のものです。最新の情報はNICHIIHA内外装建材総合カタログでご確認ください。

16mm厚品 EX	下地・工法	留付方法	張り方向	胴縁組
	RC造 金属胴縁工法	金具	縦	横胴縁@606mm以下

4) 土台部

- 土台部のアンカーは、土台部下端基準より100mm以上の位置に施工します。
- 土台部の金属胴縁は、金属胴縁15ワイドを使用します。
- 縦張り金具工法用スターターはステンステクスネジ(φ4.5mm×10mm)を用い、金属胴縁15ワイドに250mm間隔で水平に留め付けます。(スターターには留め付け目安のマークが250mm間隔で入っています)
- モエンは縦張り金具工法用スターターのすぐ上の位置で留付金具EXを確実に納め、ステンステクスネジ(φ4.5mm×10mm)で留め付けます。
- モエン下端と土台水切の間は、10~15mm程度の隙間を設けます。
- 縦張り金具工法用スターター取り付け部の金属胴縁15ワイド裏面には回転防止のため、縦張り金具工法用補助部材を必ず入れて施工します。
- 縦張り金具工法用補助部材は、金属胴縁15ワイドの下端合わせとします。



小口処理 モエン縦張り下端小口面および切断小口面は、モエンシーラーを十分塗布し乾燥後、切断小口面が見える部分については専用補修液を、それ以外の部分はモエンシーラーを塗布します。

16mm厚品

EX

下地・工法
RC造
金属胴縁工法

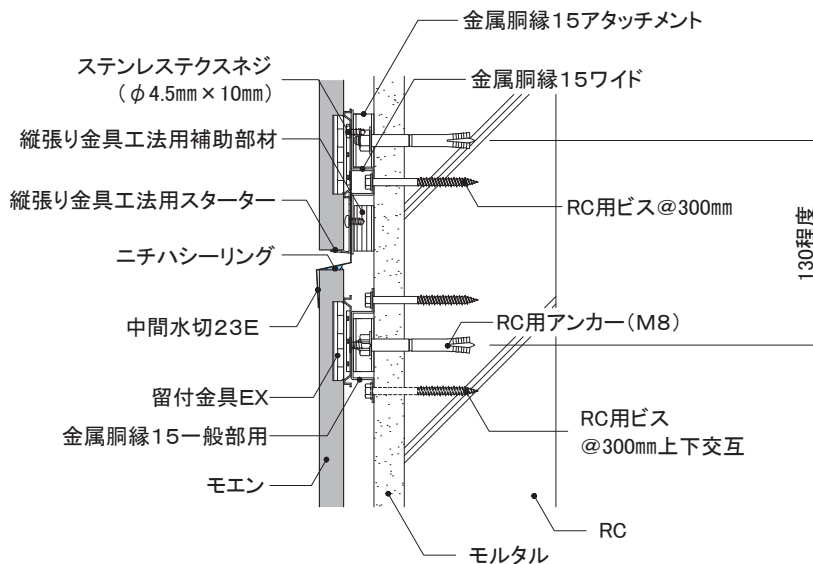
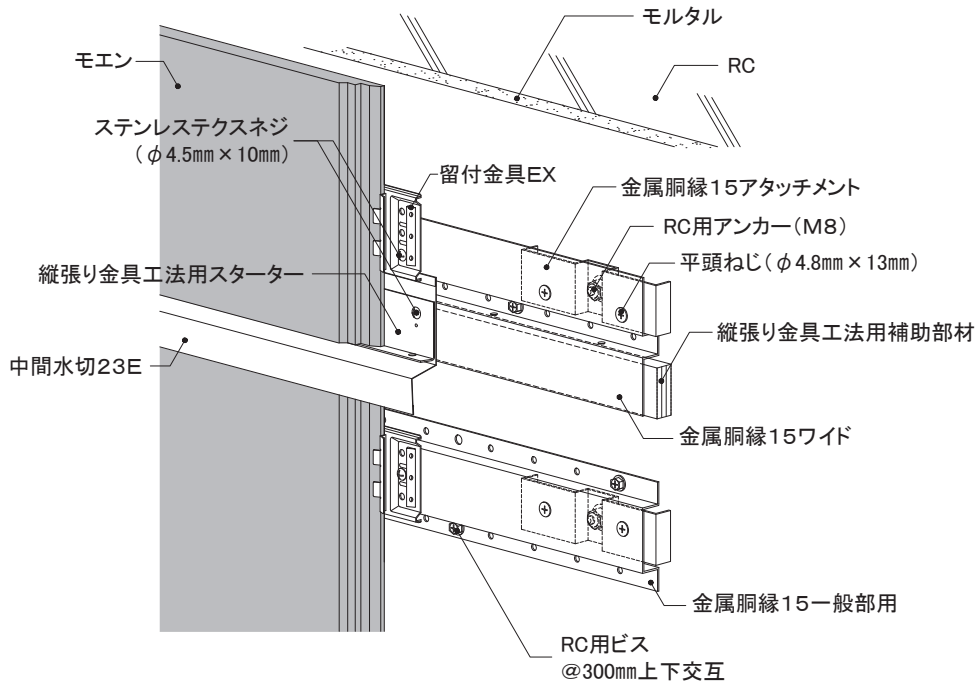
留付方法
金具

張り方向
縦

胴縁組
横胴縁@606mm以下

5) 上下接合部

- 上下接合部の金属胴縁15アタッチメント留め付けアンカーは、それぞれ130mm程度離して施工します。
- 縦張り金具工法用スターターは、ステンステクスネジ(φ4.5mm×10mm)を用い、金属胴縁15ワイドに250mm間隔で水平に留め付けます(スターターには留め付け目安のマークが250mm間隔で入っています)。
- モエンに留付金具EXを確実に納め、ステンステクスネジ(φ4.5mm×10mm)で留め付けます。
- 縦張り金具工法用スターター取り付け部の金属胴縁15ワイド裏面には回転防止のため、縦張り金具工法用補助部材を必ず入れて施工します。

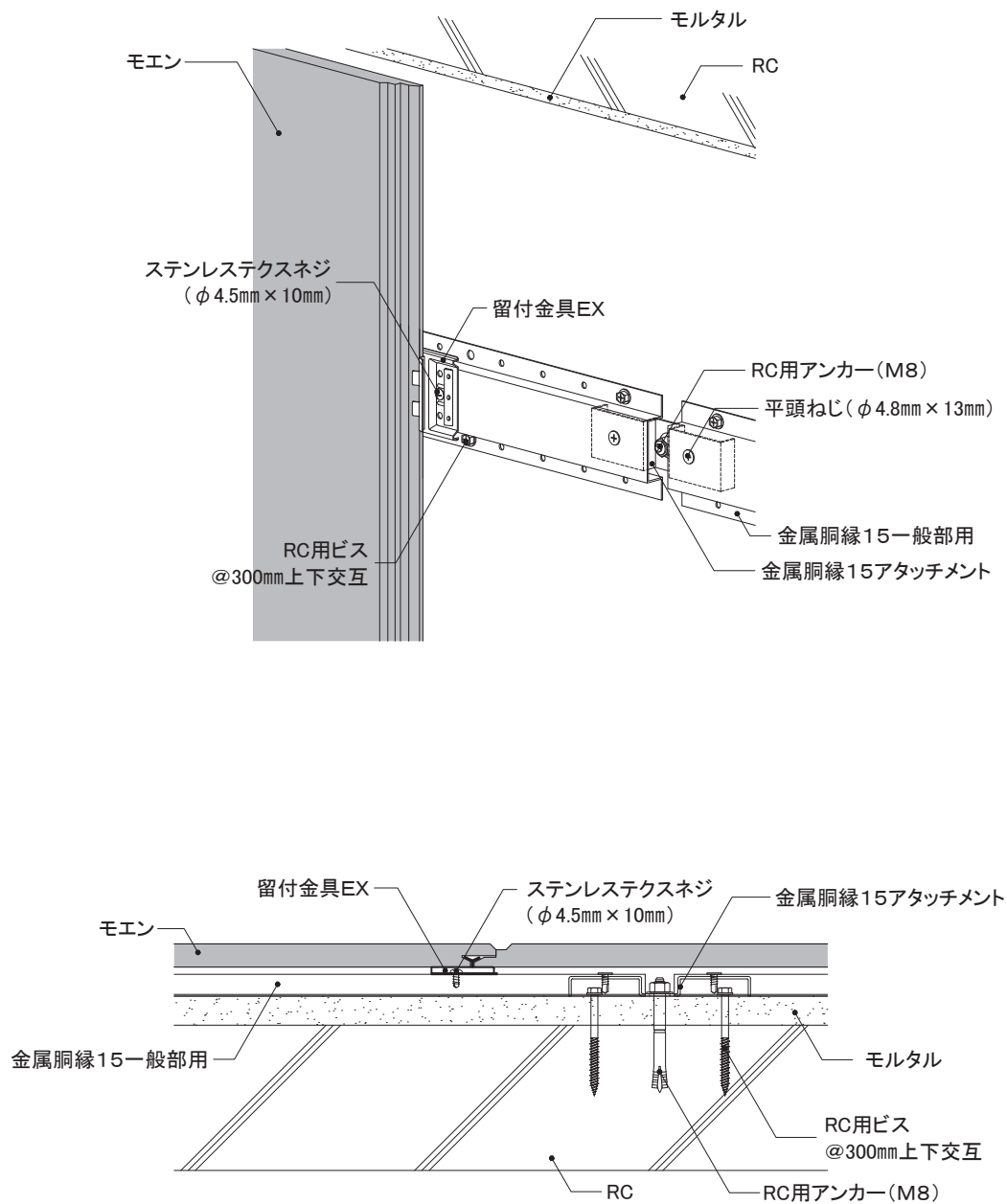


小口処理 モエン縦張り下端小口面および切断小口面は、モエンシーラーを十分塗布し乾燥後、切断小口面が見える部分については専用補修液を、それ以外の部分はモエンシーラーを塗布します。

16mm厚品 EX	下地・工法	留付方法	張り方向	胴縁組
	RC造 金属胴縁工法	金具	縦	横胴縁@606mm以下

6) 左右接合部

●モエンに留付金具EXを確実に納め、ステンレススネジ(Φ4.5mm×10mm)で留め付けます。



小口処理 モエン縦張り下端小口面および切断小口面は、モエンシーラーを十分塗布し乾燥後、切断小口面が見える部分については専用補修液を、それ以外の部分はモエンシーラーを塗布します。

外壁リフォームの設計

事前調査の方法

RC造
金属・木胴縁工法

RC造外断熱
金属胴縁工法

RC造
専用ブラケット工法

S造(ALC)
金属・木胴縁工法

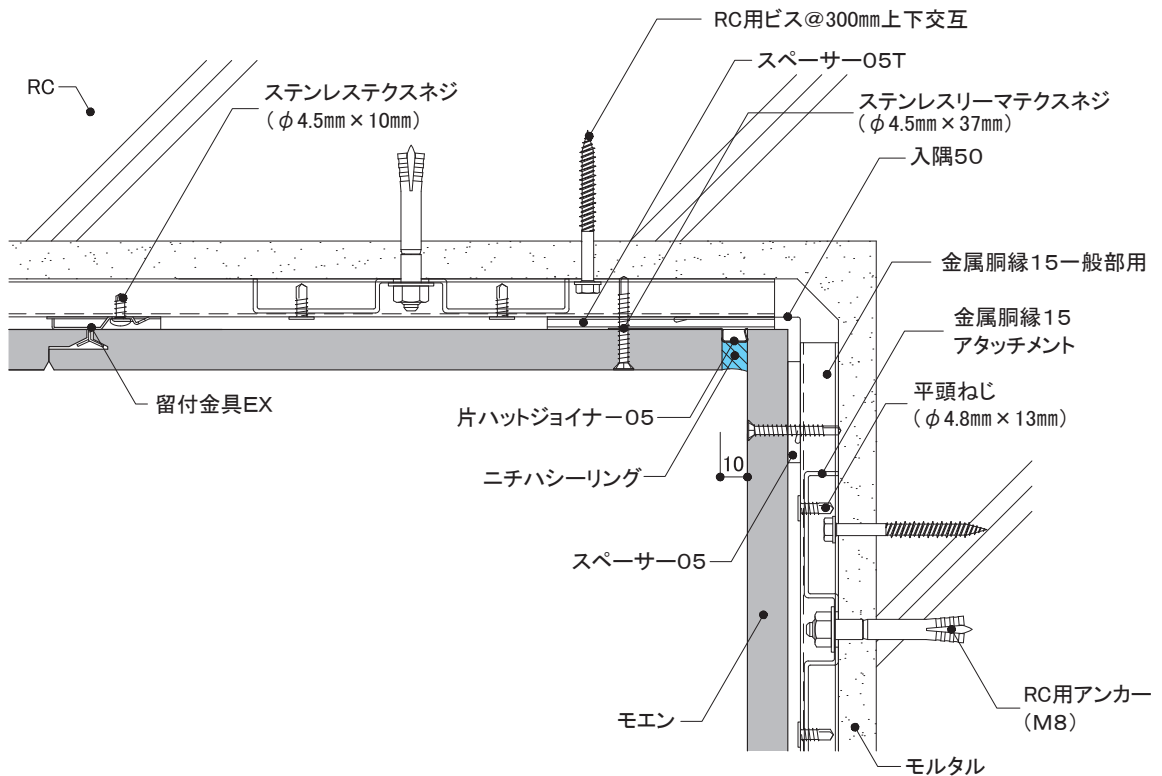
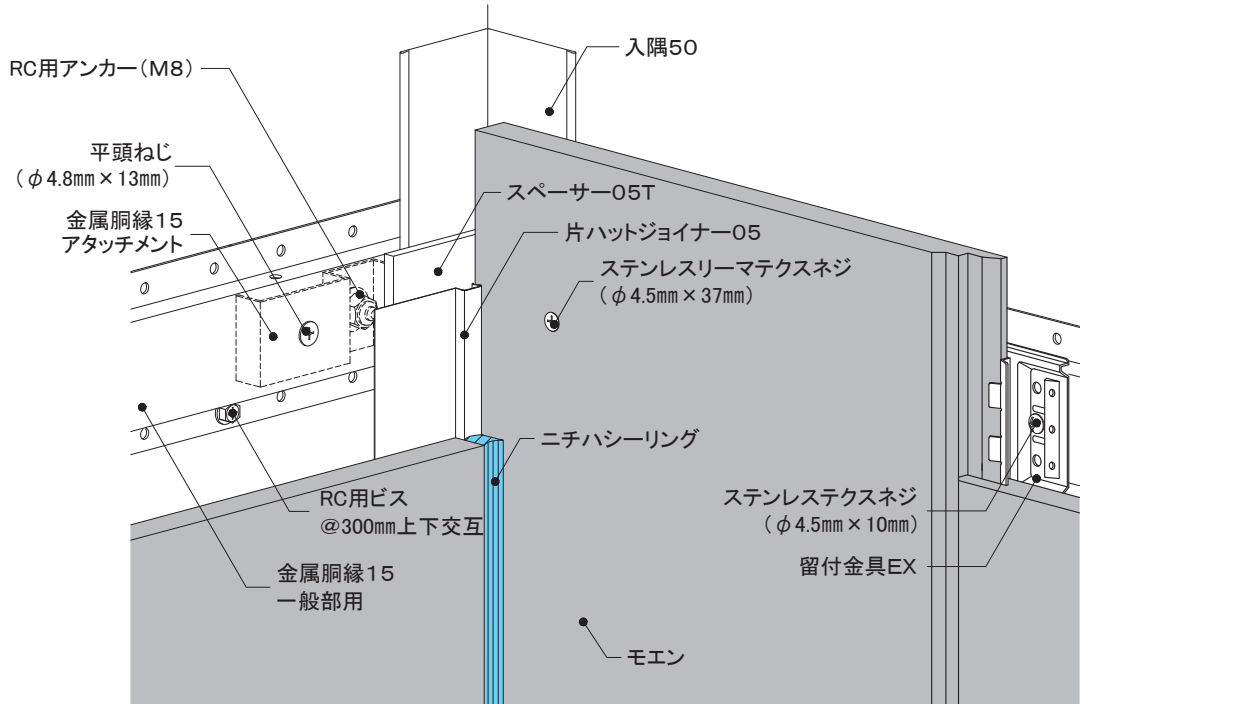
RCタイル外壁への
リフォーム工法

NS型ネオスパン
補強工法

16mm厚品 EX	下地・工法	留付方法	張り方向	胴縁組
	RC造 金属胴縁工法	金具	縦	横胴縁@606mm以下

7) 入隅部

- 入隅部は金属胴縁15に入隅50を取り付けます。
- スペーサー05Tを取り付け、先行のモエンを施工した後、片ハットジョイナー05を取り付けます。
- モエンは、金属胴縁下地ごとにステンスリーマテクスネジ(φ4.5mm×37mm)で留め付けます。



16mm厚品

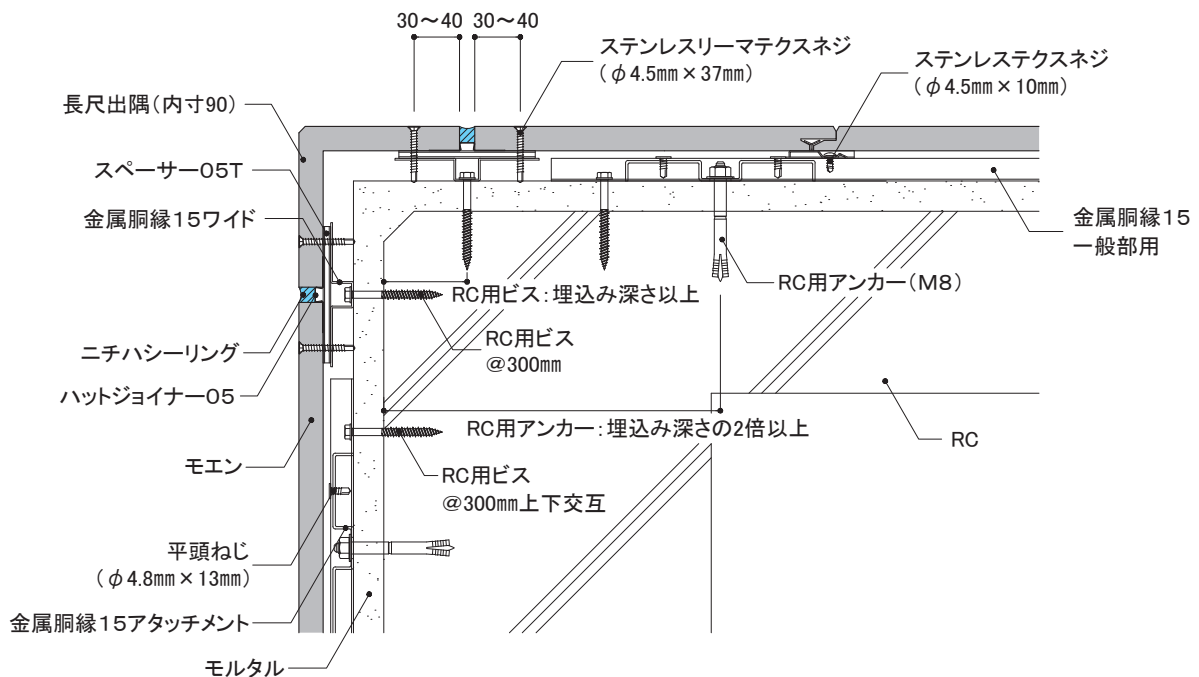
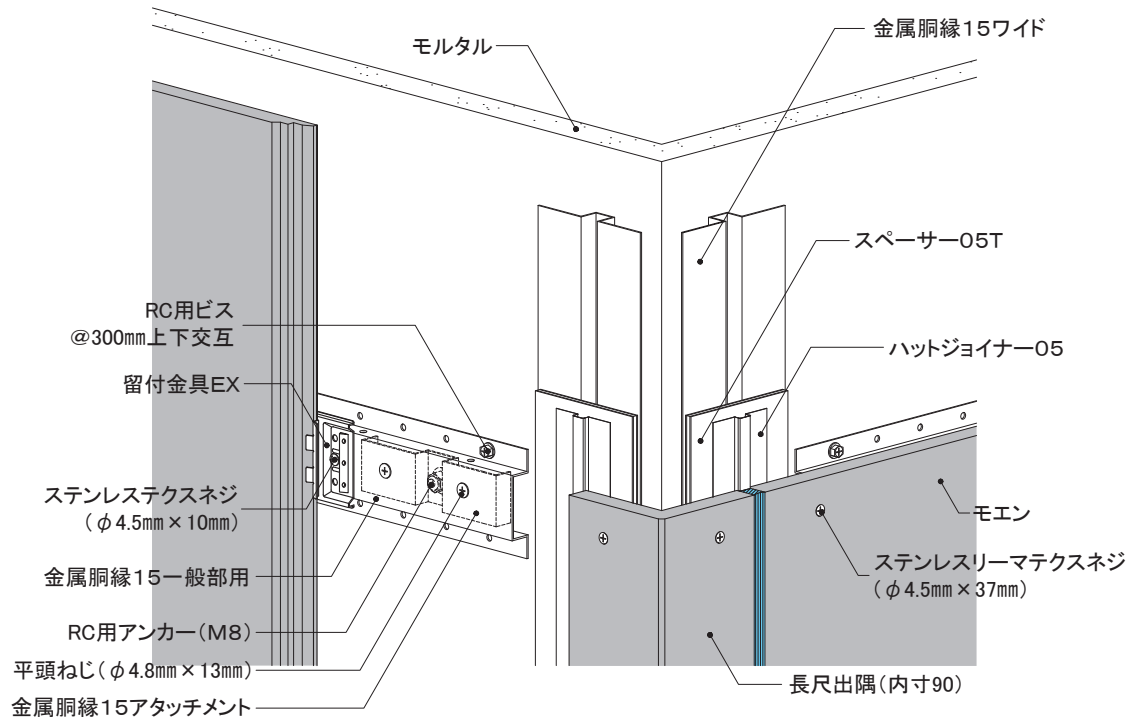
EX

下地・工法	留付方法	張り方向	胴縁組
RC造 金属胴縁工法	金具	縦	横胴縁@606mm以下

8) 出隅部

同質出隅

- 出隅部のアンカーは、端部より埋込み深さの2倍以上離して施工します。
- 出隅部は金属胴縁15ワイドを縦使いし、長尺出隅の留め付け下地とします。
- 縦胴縁用と横胴縁用の金属胴縁15アタッチメントが近くなりすぎないように留意します。
- 既存モルタル厚さを考慮し、同質出隅の内寸を決定します。(図は内寸90で表現しています。)



外壁リフォームの設計

事前調査の方法

RC造
金属・木胴縁工法

RC造外断熱
金属胴縁工法

RC造
専用ブラケット工法

S造(ALC)
金属・木胴縁工法

RCタイル外壁への
リフォーム工法

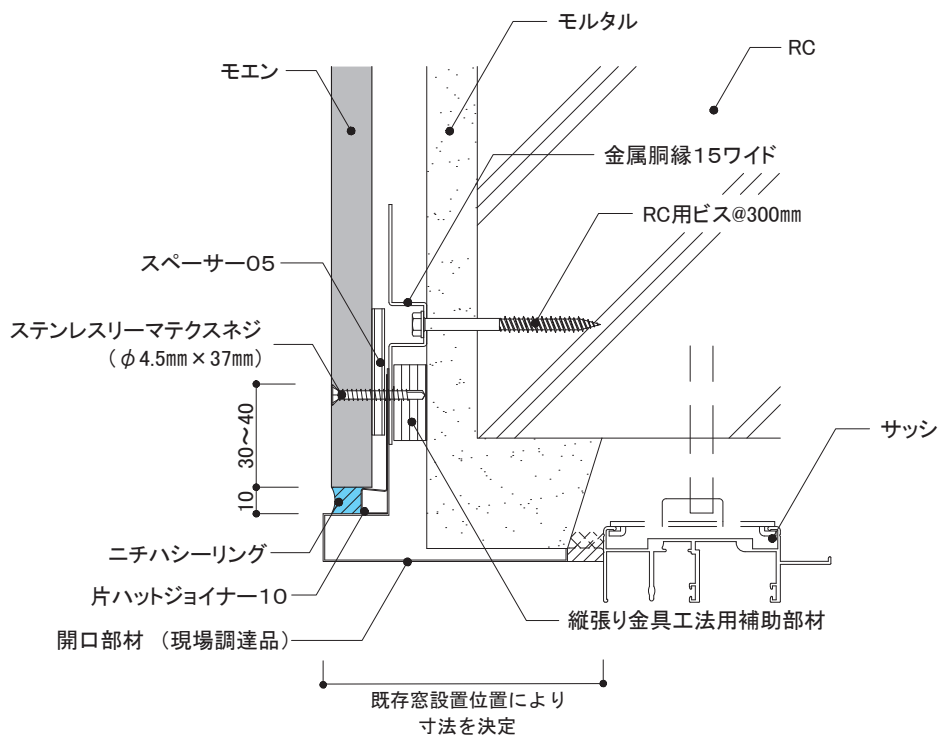
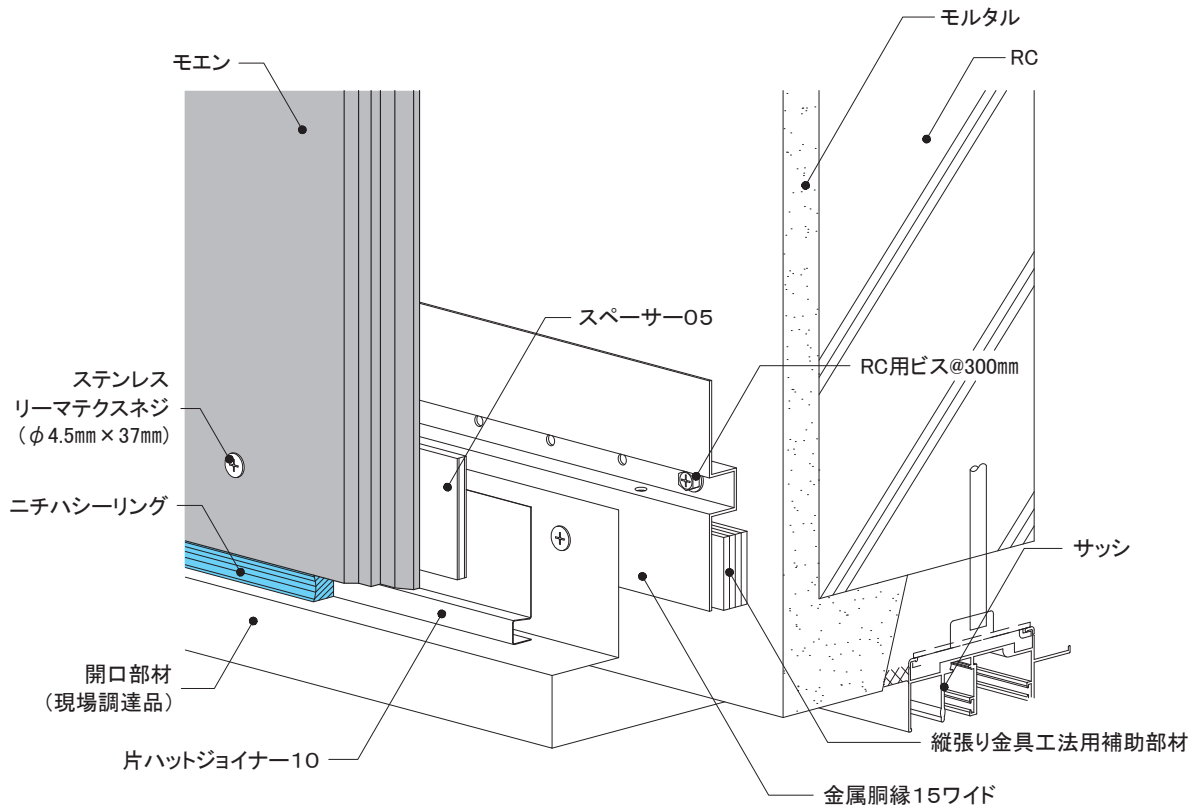
NS型ネオスパン
補強工法

16mm厚品 EX	下地・工法	留付方法	張り方向	胴縁組
	RC造 金属胴縁工法	金具	縦	横胴縁@606mm以下

9) 開口部

① 上側

- 開口部まわりに、金属胴縁15ワイドを使用し、RC用ビスで躯体に留め付けます。
- 開口部まわりの開口部材は、既存建物のサッシ形状に合わせて、板金やアルミ加工品を取り付けます。
- 開口部材内部に水が溜まるおそれのある場合は、開口部材に適宜水抜き孔を設けます。

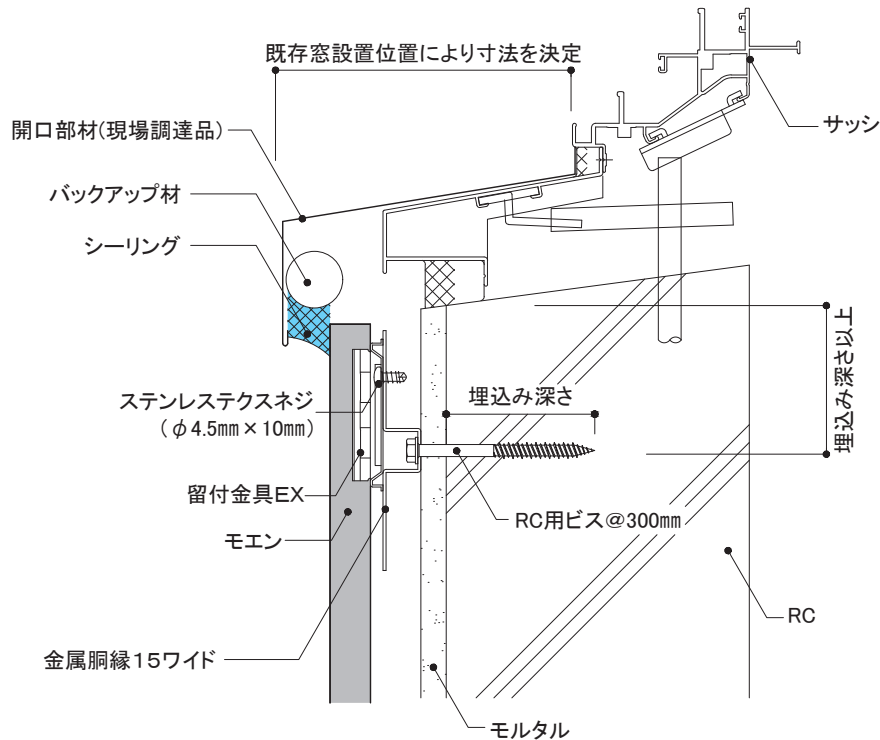
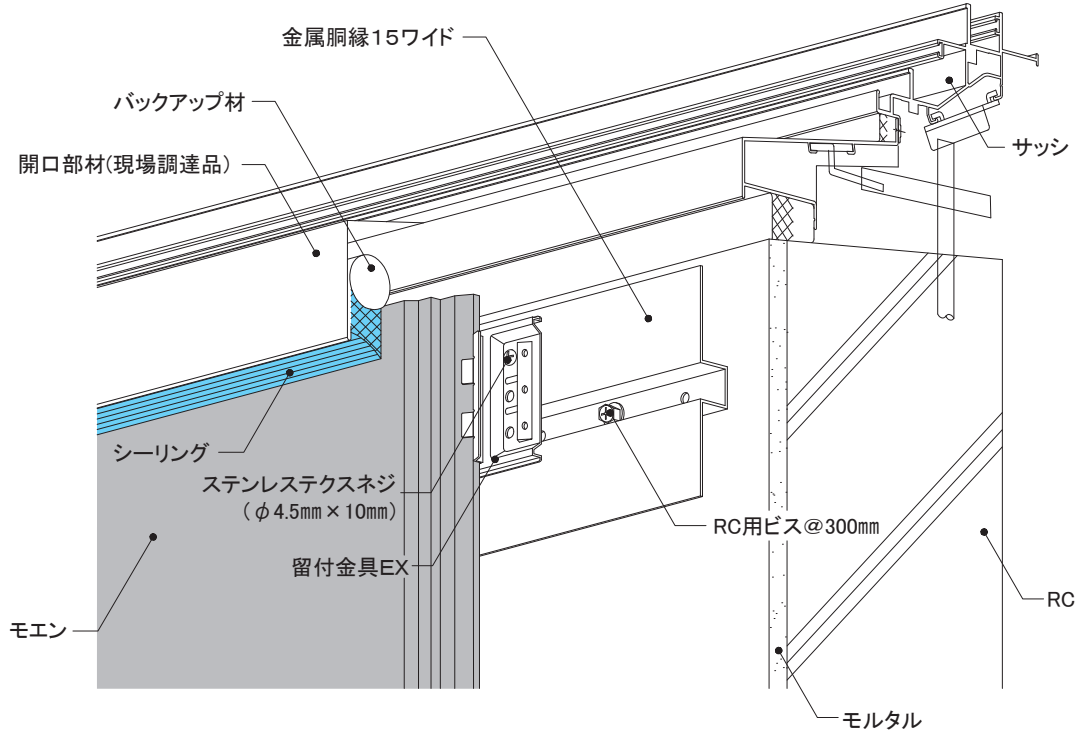


16mm厚品 EX	下地・工法	留付方法	張り方向	胴縁組
	RC造 金属胴縁工法	金具	縦	横胴縁@606mm以下

9) 開口部

② 下側

- 開口部まわりに、金属胴縁15ワイドを使用し、RC用ビスで躯体に留め付けます。
- 開口部まわりの開口部材は、既存建物のサッシ形状に合わせて、板金やアルミ加工品を取り付けます。



外壁リフォームの設計

事前調査の方法

RC造
金属・木胴縁工法

RC造外断熱
金属胴縁工法

RC造
専用ブラケット工法

S造(ALC)
金属・木胴縁工法

RCタイル外壁への
リフォーム工法

NS型ネオスパン
補強工法

16mm厚品

EX

下地・工法
RC造
金属胴縁工法

留付方法
金具

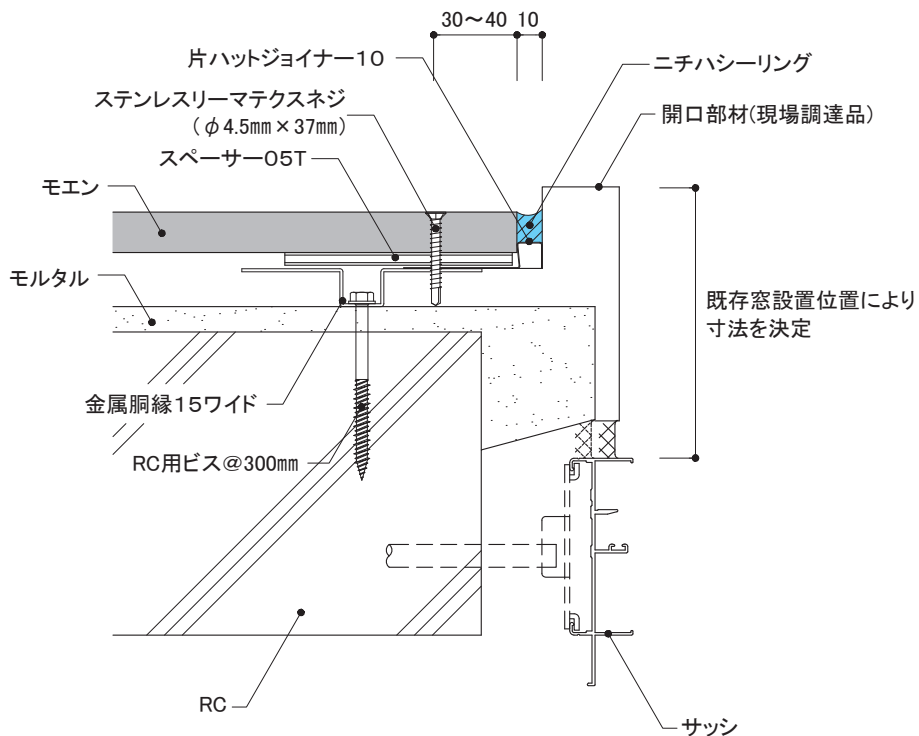
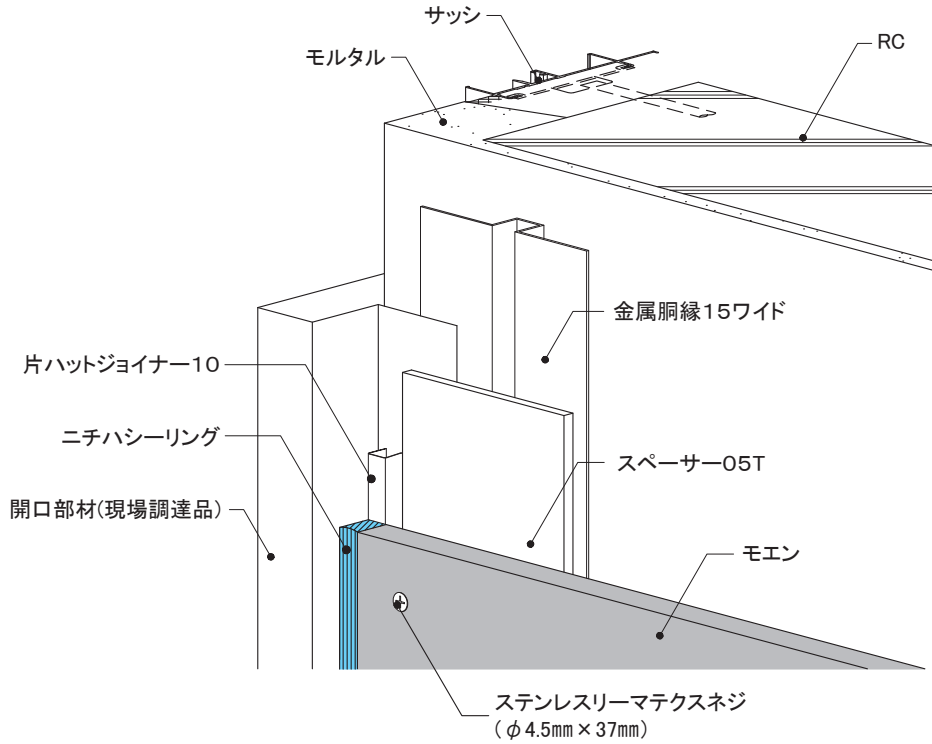
張り方向
縦

胴縁組
横胴縁@606mm以下

9) 開口部

③ 左右側

- 開口部まわりに、金属胴縁15ワイドを使用し、RC用ビスで躯体に留め付けます。
- 開口部まわりの開口部材は、既存建物のサッシ形状に合わせて、板金やアルミ加工品を取り付けます。



16mm厚品

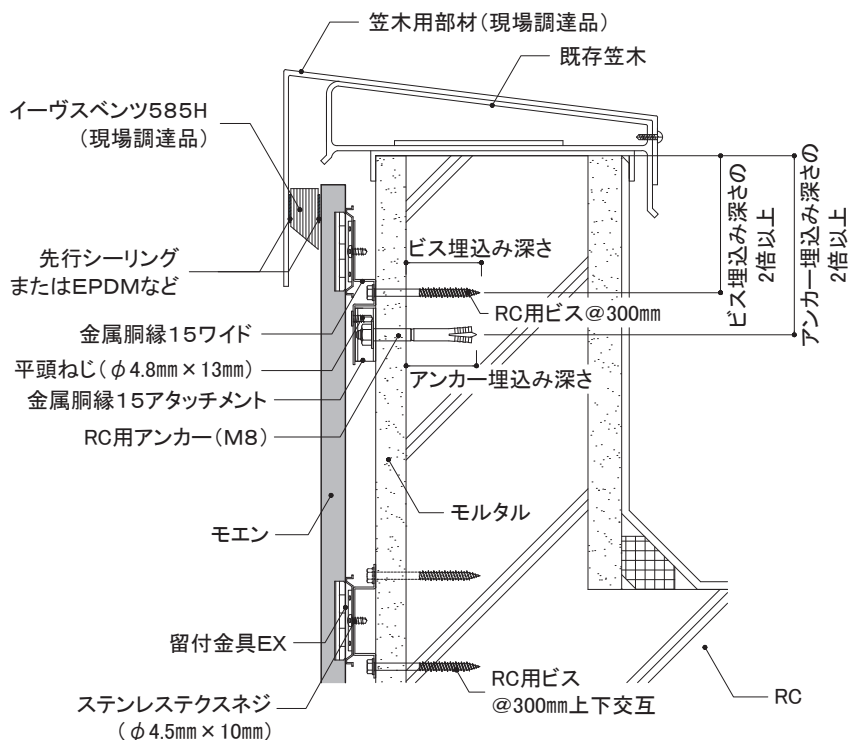
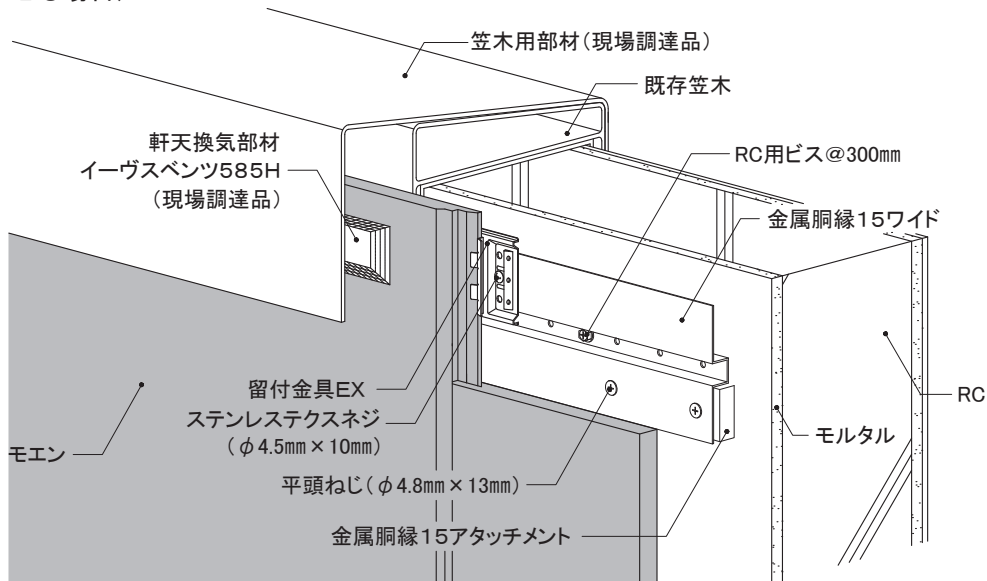
EX

下地・工法	留付方法	張り方向	胴縁組
RC造 金属胴縁工法	金具	縦	横胴縁@606mm以下

10) 笠木部

- 笠木用部材は、現場調達により、既存笠木全体にかぶせる、継ぎ足す、あるいは既存笠木を取り外しあらたに取り付けます。
- 金属胴縁15アタッチメントのアンカーは、パラペット上端より埋込み深さの2倍以上離して施工します。
- 上端部には通気確保のため、イーヴスペンツ585H(現場調達品)を用いて施工します。

(笠木をかぶせる場合)



外壁リフォームの設計

事前調査の方法

RC造
金属・木胴縁工法

RC造外断熱
金属胴縁工法

RC造
専用ブラケット工法

S造(ALC)
金属・木胴縁工法

RCタイル外壁への
リフォーム工法

NS型ネオスパン
補強工法

4-5 各部の納まり詳細図

RC造

金属胴縁工法

センターサイディング
横張り

ビス留め施工

1)基本構成図	構成断面
2)胴縁概要図	
3)主要部材一覧	
4)各部の納まり概要図	

本章は、基本的な納まり例を記載しています。注意事項、禁止事項をご理解いただいたうえで施工してください。

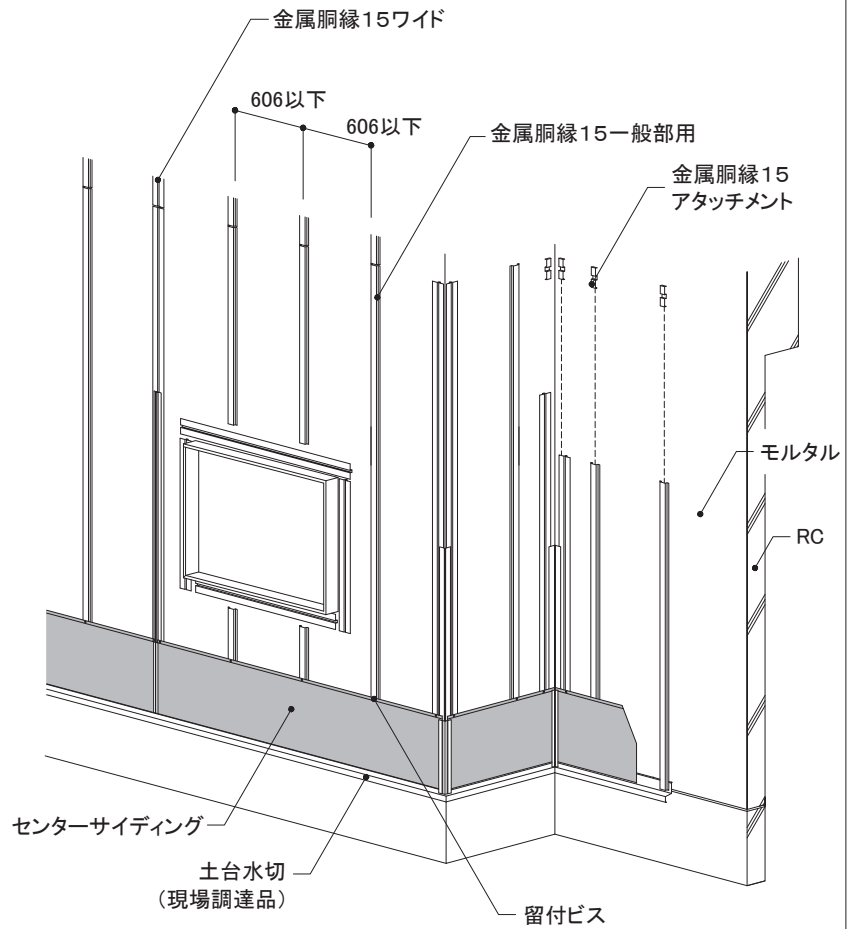
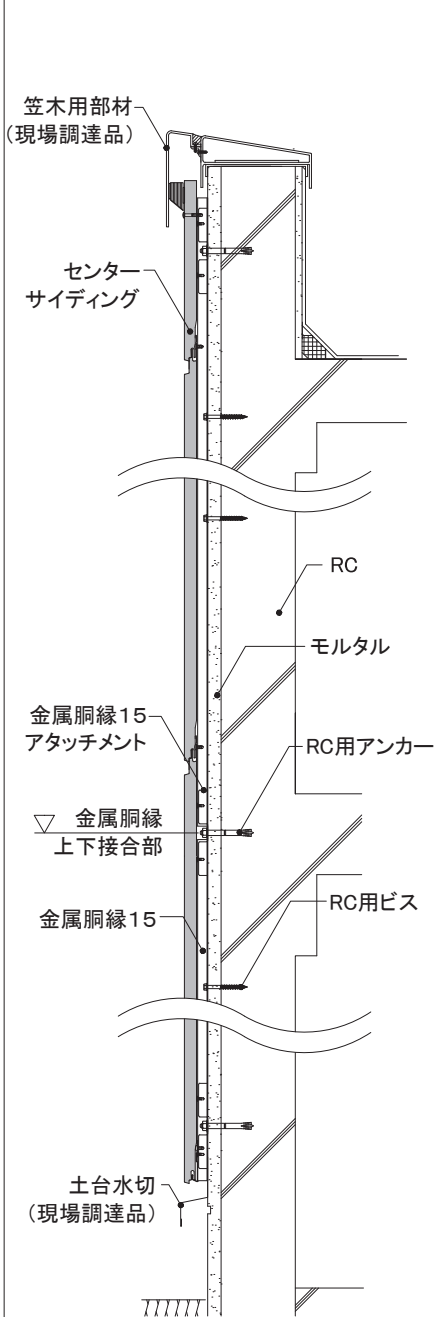
※本章は、NS型ネオスパンで表現しています。

※シン・ネオスパンはNS型と同じ形状です。

センターサイディング	下地・工法	留付方法	張り方向	胴縁組
	RC造 金属胴縁工法	ビス	横	縦胴縁@606mm以下

1) 基本構成図	構成断面
----------	------

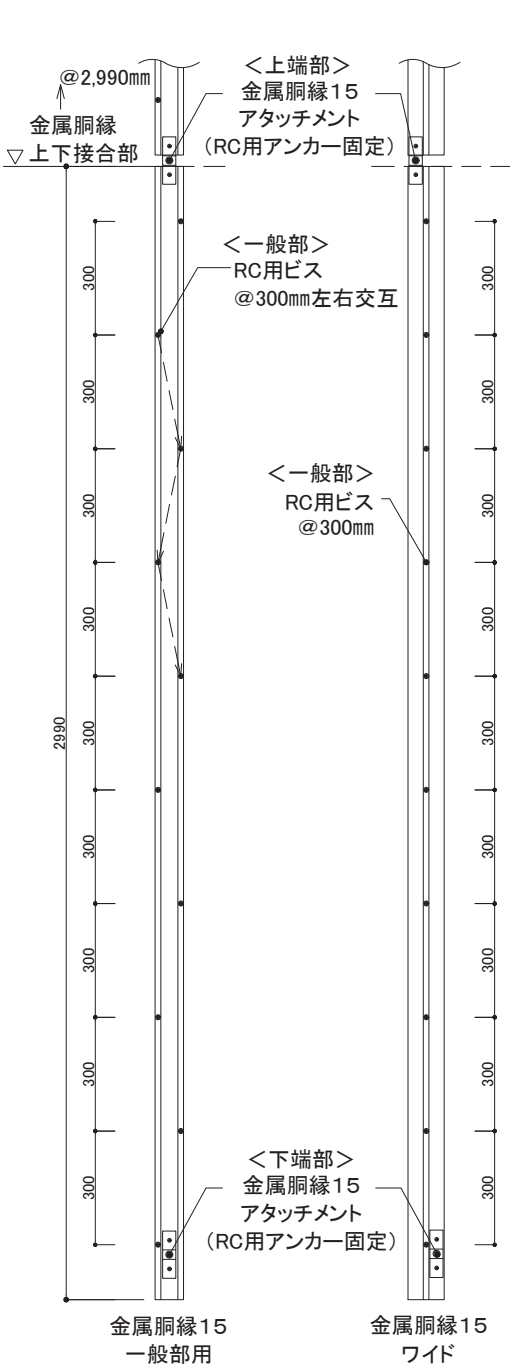
- 下地外壁材にひび割れなどが確認し、必要に応じて補修を行います。
- 墨出し位置に沿って、金属胴縁15アタッチメントをRC用アンカーで留め付けます。
- 金属胴縁15アタッチメント取り付け位置を目安として、図のように606mm以下の間隔で金属胴縁15を取り付けます。
- 左右接合部・入隅部・出隅部・開口部まわりなどには、金属胴縁15ワイドを使用します。
- 金属胴縁15の上端部・下端部は金属胴縁15アタッチメントによりRC躯体と金属胴縁15を接合します。



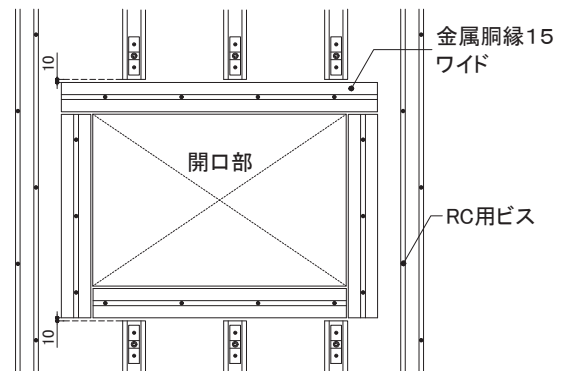
センターサイディング	下地・工法	留付方法	張り方向	胴縁組
	RC造 金属胴縁工法	ビス	横	縦胴縁@606mm以下

2) 胴縁概要図

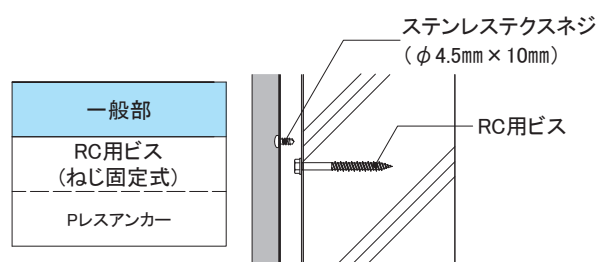
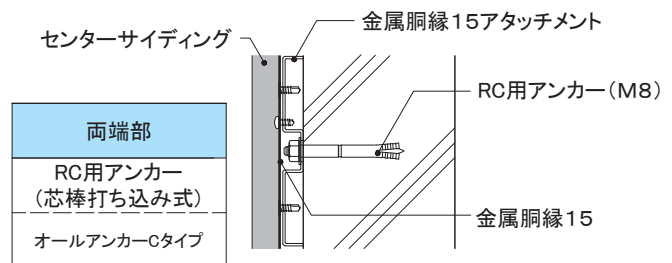
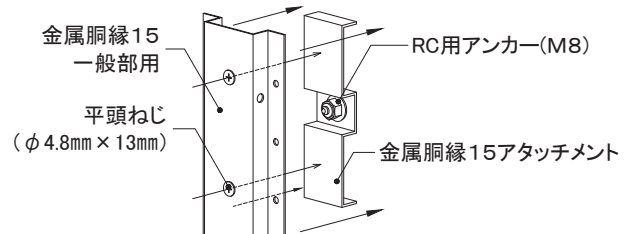
- 金属胴縁15は上端部・下端部に金属胴縁15アタッチメントを指定のRC用アンカーで留め付けた後、ビス孔に指定のRC用ビスで取り付けます。(一般部用@300mm左右交互、ワイド@300mm)
- 金属胴縁の長さが1m未満の場合、RC用アンカーは1ヶ所留めとします。
- 出隅部・開口部まわりなどでRC用アンカーの施工規定(端空きなど)から外れる部分は、RC用ビスで留め付けます。
- 金属胴縁15は必要に応じて切断加工し、RC用ビスの先孔をあけます。
- RC用アンカー・ビスの設定は、物件ごとに既存壁に対するアンカー・ビスの引張荷重確認を行い決定します。



開口部まわり(現場調達開口部材納めの例)

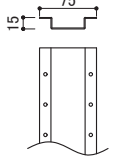
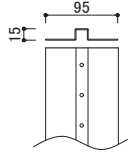
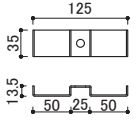

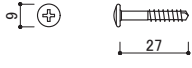
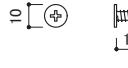
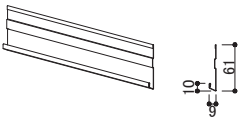
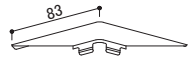
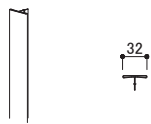
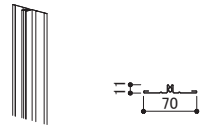
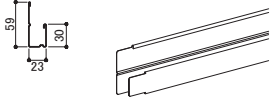
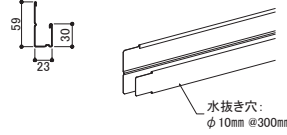
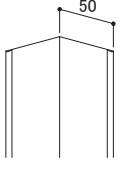
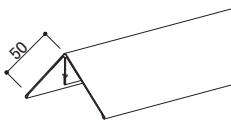
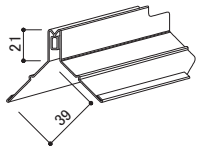
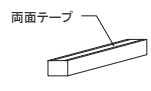



※開口部まわりは、金属胴縁15ワイドをRC用ビスで留め付けてください。



センターサイディング	下地・工法	留付方法	張り方向	胴縁組
	RC造 金属胴縁工法	ビス	横	縦胴縁@606mm以下

3) 主要部材一覧

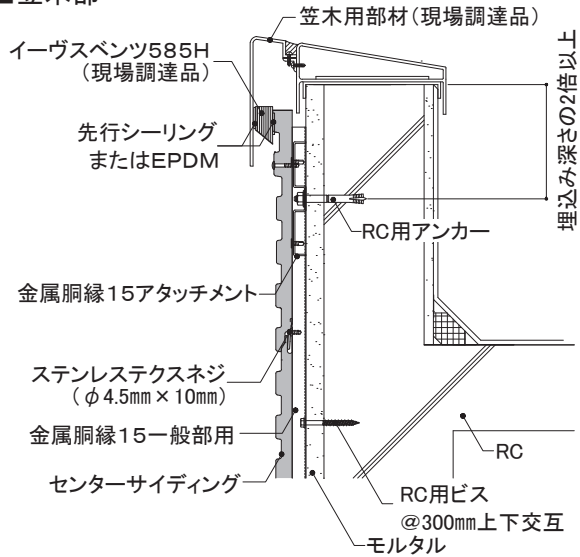
<p>■ 一般部用金属胴縁</p>  <p>金属胴縁15一般部用 【品番:KN2045】 材質:高耐食めっき鋼板 厚み:1.2mm 長さ:2,990mm 備考:専用ビスによるアタッチメントへの留め付けとRCビス併用による固定</p>	<p>■ 接合部用金属胴縁</p>  <p>金属胴縁15ワイド 【品番:KN2070】 材質:高耐食めっき鋼板 厚み:1.2mm 長さ:2,990mm 備考:専用ビスによるアタッチメントへの留め付けとRCビス併用による固定</p>	<p>■ RC躯体への固定部材</p>  <p>金属胴縁15アタッチメント 【品番:KN70】 材質:高耐食めっき鋼板 厚み:1.6mm 備考:指定アンカーで躯体に留め付ける</p>	<p>■ 専用ビス (サイディング留付用)</p>  <p>ステンレススネジ 【品番:JK1510】 材質:ステンレス サイズ:φ4.5mm×10mm</p>
<p>■ 専用ビス (サイディング留付用)</p>  <p>ステンレスドリルビス 【品番:JK1740】 材質:ステンレス サイズ:φ4.5mm×27mm</p>	<p>■ 専用ビス (金属胴縁15のアタッチメントへの留付用)</p>  <p>平頭ねじ 【品番:KN65】 材質:ステンレス サイズ:φ4.8mm×13mm</p>	<p>■ スターター</p>  <p>ヨコ用スターター 【品番:AST2F0**】 材質:塗装高耐食GLめっき鋼板 長さ:3,030mm</p>	<p>■ 見切コーナー</p>  <p>N見切コーナー 【品番:AMC****】 材質:塗装高耐食GLめっき鋼板 厚み:0.35mm</p>
<p>■ 目地カバー</p>  <p>NS目地カバー 【品番:AMJ3F0**】 材質:塗装高耐食GLめっき鋼板 厚み:0.35mm 長さ:3,030mm</p>	<p>■ 目地鋼板受け</p>  <p>目地鋼板受け 【品番:AMU6F00A】 材質:塗装高耐食GLめっき鋼板 長さ:3,030mm</p>	<p>■ 見切縁</p>  <p>N見切縁18 【品番:AMKGFO**】 材質:塗装高耐食GLめっき鋼板 厚み:0.35mm 長さ:3,030mm 備考:左右継ぎ手加工あり</p>	<p>■ 端部カバー</p>  <p>N端部カバー 【品番:AMKHFO**】 材質:塗装高耐食GLめっき鋼板 厚み:0.35mm 長さ:3,030mm 水抜き穴:φ10mm @300mm 備考:左右継ぎ手加工あり</p>
<p>■ 入隅50</p>  <p>入隅50 【品番:JR1900】 材質:高耐食GLめっき鋼板 厚み:0.27mm 長さ:3,030mm</p>	<p>■ 出隅カバー</p>  <p>S出隅カバー 【品番:ADS2*0**】 材質:塗装高耐食GLめっき鋼板 厚み:0.35mm 長さ:3,030mm</p>	<p>■ 出隅鋼板受け</p>  <p>S出隅鋼板受け18 【品番:ADU7F00A】 材質:塗装高耐食GLめっき鋼板 長さ:3,030mm</p>	<p>■ バッカー材</p>  <p>CSバッカー材 【品番:ABK5Q0J3】 材質:EPDM 幅:11.5mm 厚み:10mm 長さ:2,000mm</p>
<p>■ 段付バッカー材</p>  <p>NS型段付バッカー材 【品番:ABK8Q0JL】 材質:発泡ポリエチレン 幅:10mm 長さ:385mm</p>			

※各部材は、2026年3月時点のものです。最新の情報はNICHIIHA内外装建材総合カタログでご確認ください。

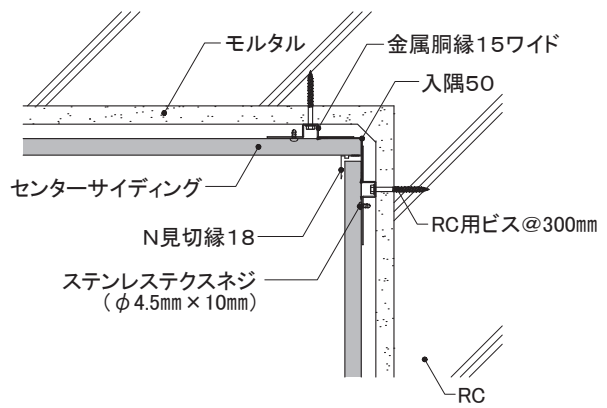
センターサイディング	下地・工法	留付方法	張り方向	胴縁組
	RC造 金属胴縁工法	ビス	横	縦胴縁@606mm以下

4) 各部の納まり概要図

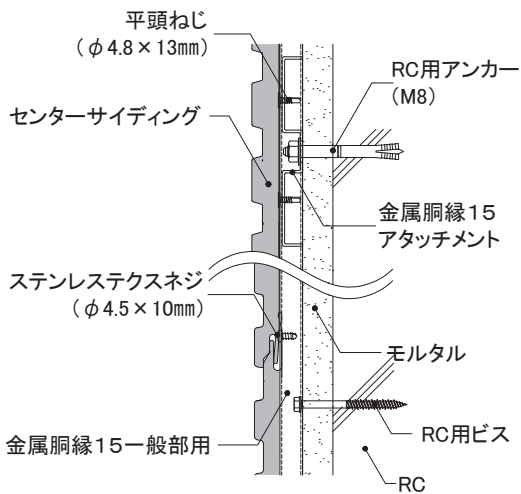
■ 笠木部



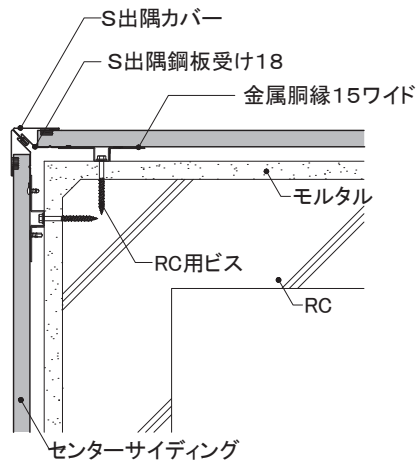
■ 入隅部



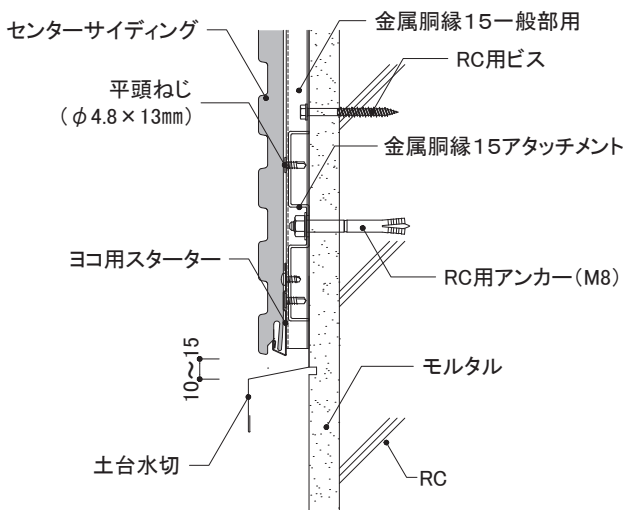
■ 上下接合部



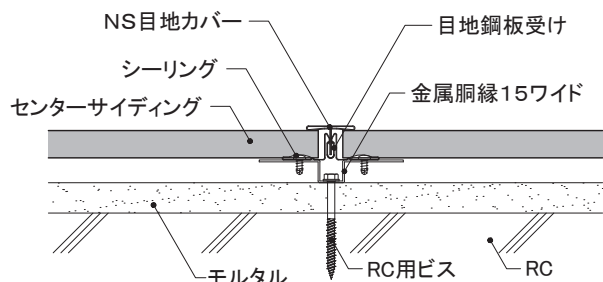
■ 出隅部



■ 土台部



■ 左右接合部



外壁リフォームの設計

事前調査の方法

RC造
金属・木胴縁工法

RC造外断熱
金属胴縁工法

RC造
専用ブラケット工法

S造(ALC)
金属・木胴縁工法

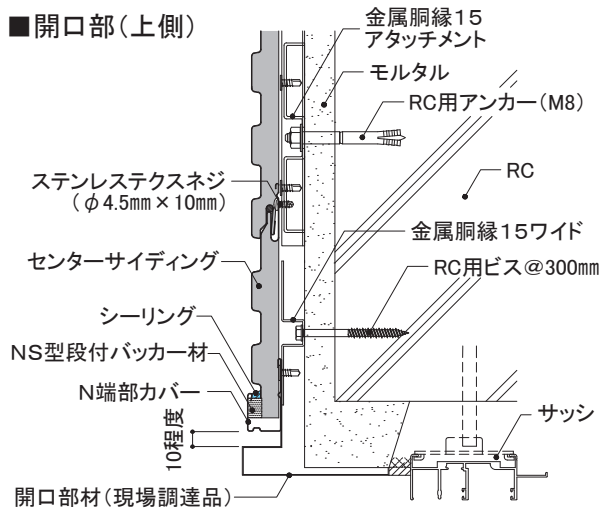
RCタイル外壁への
リフォーム工法

NS型ネオスパン
補強工法

センターサイディング	下地・工法	留付方法	張り方向	胴縁組
	RC造 金属胴縁工法	ビス	横	縦胴縁@606mm以下

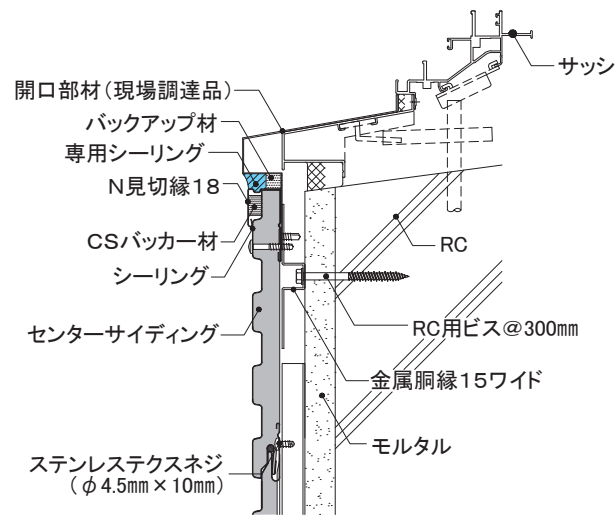
4) 各部の納まり概要図

■ 開口部(上側)

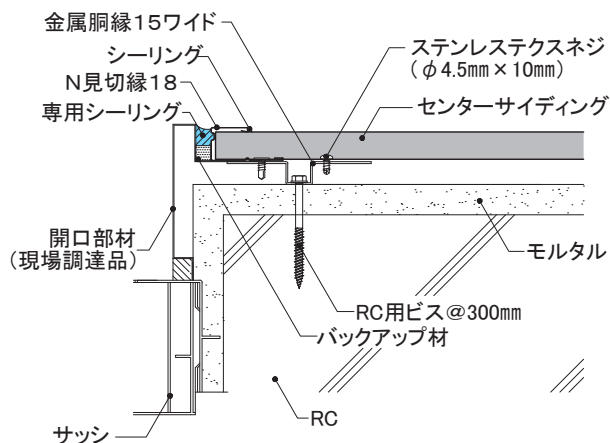


開口部材内部に水が溜まるおそれのある場合は、開口部材に適宜水抜き孔を設けます。

■ 開口部(下側)



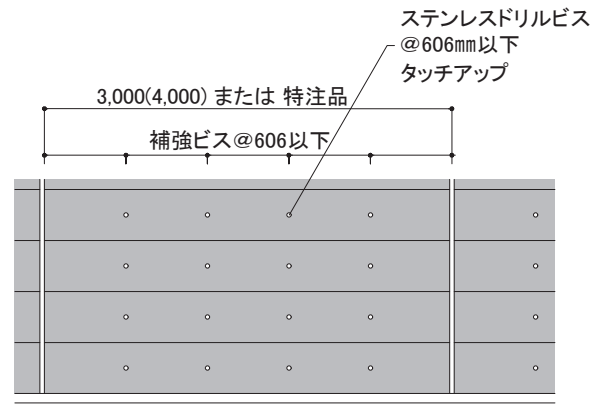
■ 開口部(左右側)



■ 補強工法

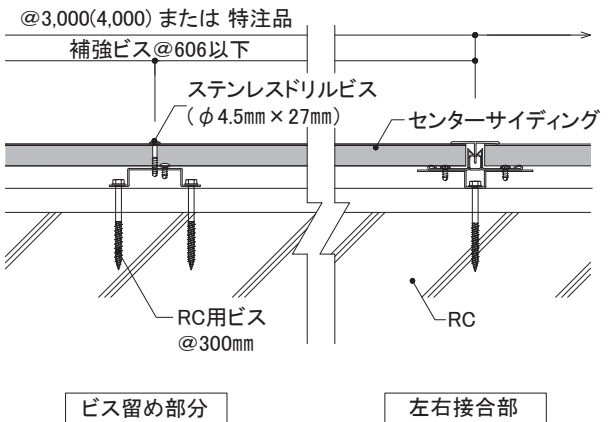
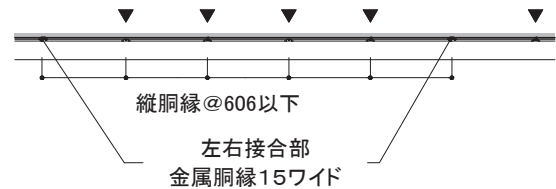
「1-1適用条件 3)耐風圧条件(P21)」において、『補強工法』で施工する場合は以下の施工法としてください。

- 補強工法は、センターサイディング表面からのビス留めにします。
- ステンレドリルビス(φ4.5mm×27mm)を用い、金属胴縁15ごと(606mm以下)の間隔で留め付けます。
- ビス留め位置は、センターサイディングの幅の中央とします。
- ビス頭の補修は、専用補修塗料を必要最小限の範囲に塗布します。



▽G.L.

▽:ビス留め位置を示す



4-6 各部の納まり詳細図

RC造

金属胴縁工法

センターサイディング
縦張り

ビス留め施工

1)基本構成図	構成断面
2)胴縁概要図	
3)主要部材一覧	
4)各部の納まり概要図	

本章は、基本的な納まり例を記載しています。注意事項、禁止事項をご理解いただいたうえで施工してください。

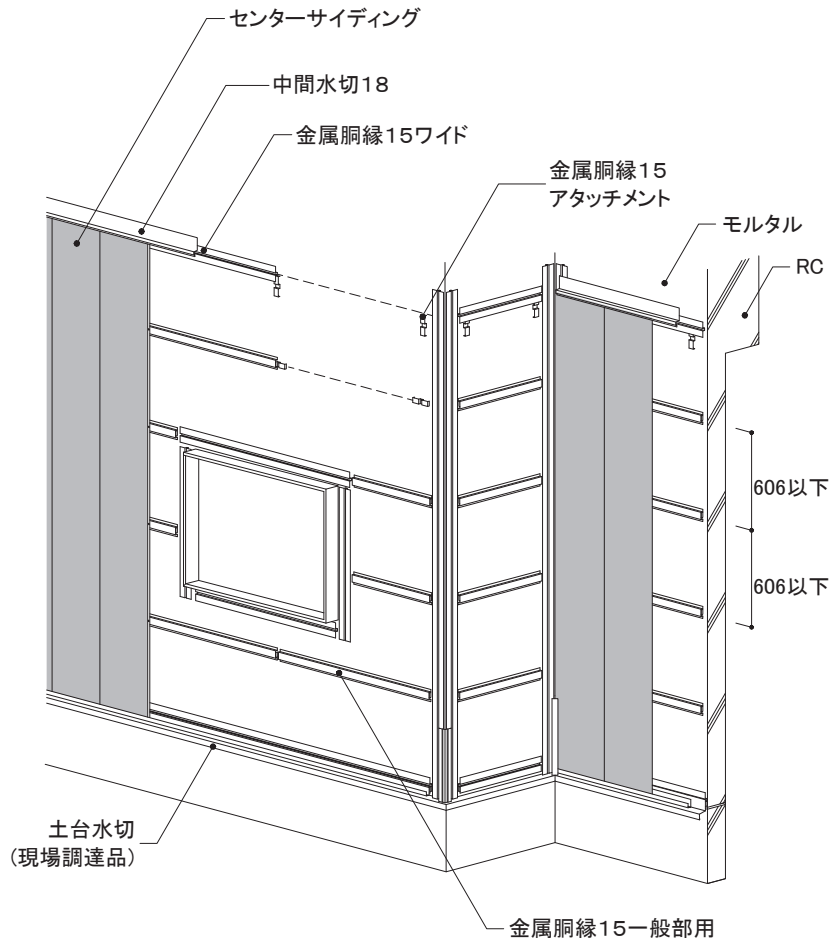
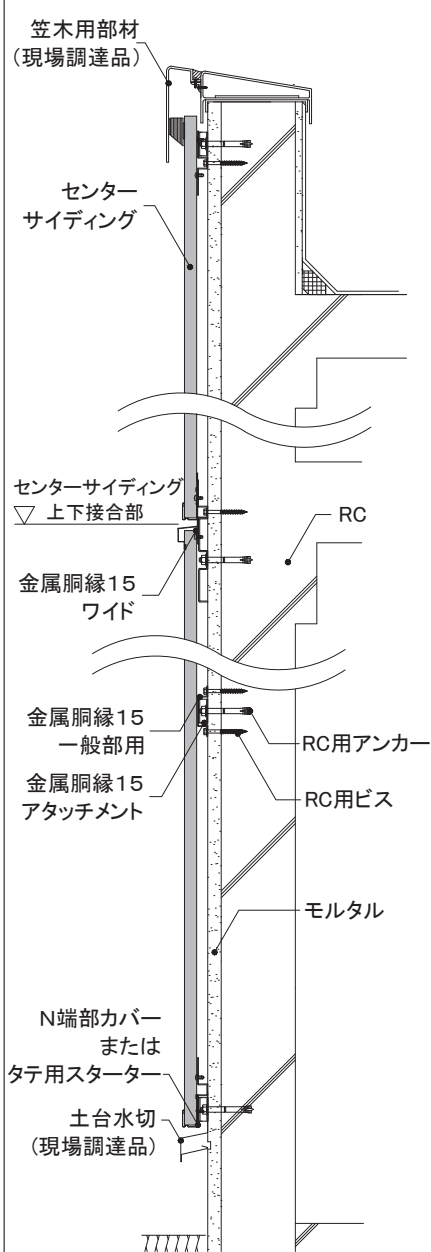
※本章は、NS型ネオスパンで表現しています。

※シン・ネオスパンはNS型と同じ形状です。

センターサイディング	下地・工法	留付方法	張り方向	胴縁組
	RC造 金属胴縁工法	ビス	縦	横胴縁@606mm以下

1) 基本構成図	構成断面
----------	------

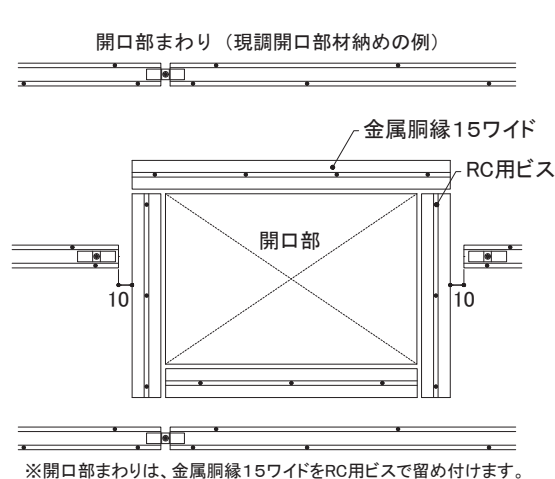
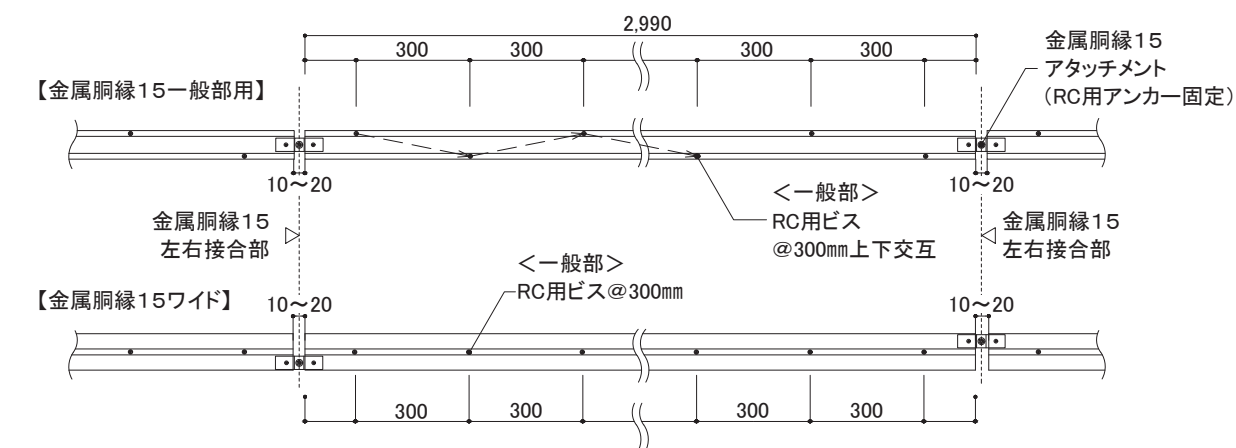
- 下地外壁材にひび割れなどがいないか確認し、必要に応じて補修を行います。
- 墨出し位置に沿って、金属胴縁15アタッチメントをRC用アンカーで留め付けます。
- 金属胴縁15アタッチメント取り付け位置を目安に、図のように606mm以下の間隔で金属胴縁15を取り付けます。
- 上下接合部・入隅部・出隅部・開口部まわりなどには、金属胴縁15ワイドを使用します。
- 金属胴縁15の左右接合部は、RC用アンカーで固定した金属胴縁15アタッチメントに留めつけます。
- 金属胴縁15ワイド1本に上下接合部を施工する場合、下側のセンターサイディングは金属胴縁15ワイド下端から20mm程度重ねて配置します。



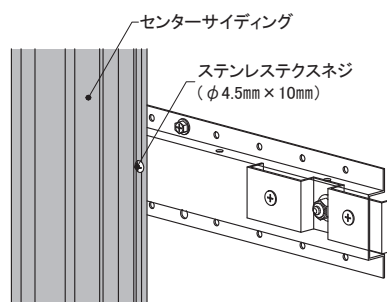
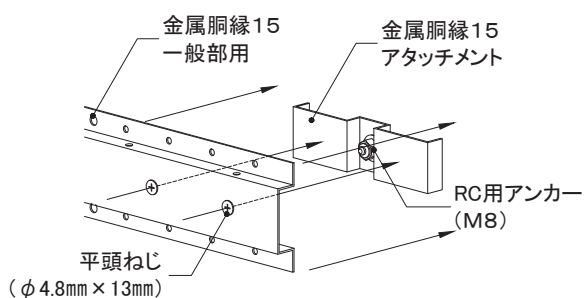
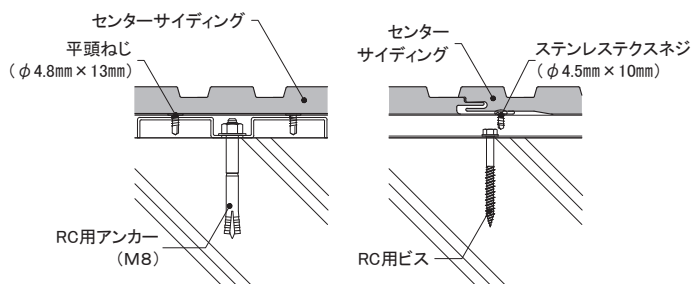
センターサイディング	下地・工法	留付方法	張り方向	胴縁組
	RC造 金属胴縁工法	ビス	縦	横胴縁@606mm以下

2) 胴縁概要図

- 金属胴縁15の両端は、RC用アンカーで固定した金属胴縁15アタッチメントに対し平頭ねじ(φ4.8mm×13mm)で留め付けます。
- RC用ビスを用いて金属胴縁15一般部用は上下交互に300mmの間隔で、金属胴縁15ワイドは300mmの間隔で、各金属胴縁のビス孔大(φ6.5mm)に留め付けます。
- 出隅部・開口部まわりの金属胴縁15は、RC用ビスで留め付けます。
- 金属胴縁15は必要に応じて切断加工し、RC用ビスの先孔をあけます。
- RC用アンカー・ビスの設定は、物件ごとに既存壁に対するアンカー・ビスの引張荷重確認を行い決定します。

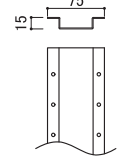
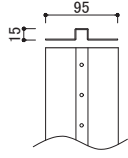
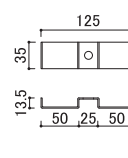



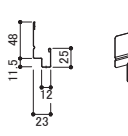
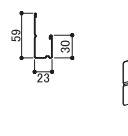
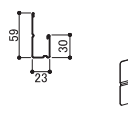
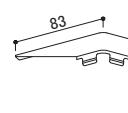
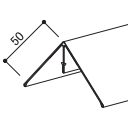
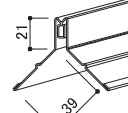
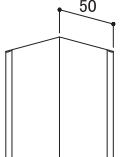
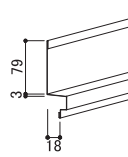




両端部	一般部
RC用アンカー (芯棒打ち込み式)	RC用ビス (ねじ固定式)
オールアンカーCタイプ	プレスアンカー



センターサイディング	下地・工法	留付方法	張り方向	胴縁組
	RC造 金属胴縁工法	ビス	縦	横胴縁@606mm以下

3) 主要部材一覧

<p>■一般部用金属胴縁</p>  <p>金属胴縁15一般部用 【品番:KN2045】 材質:高耐食めっき鋼板 厚み:1.2mm 長さ:2,990mm 備考:専用ビスによるアタッチメントへの留め付けとRCビス併用による固定</p>	<p>■接合部用金属胴縁</p>  <p>金属胴縁15ワイド 【品番:KN2070】 材質:高耐食めっき鋼板 厚み:1.2mm 長さ:2,990mm 備考:専用ビスによるアタッチメントへの留め付けとRCビス併用による固定</p>	<p>■RC躯体への固定部材</p>  <p>金属胴縁15アタッチメント 【品番:KN70】 材質:高耐食めっき鋼板 厚み:1.6mm 備考:指定アンカーで躯体に留め付ける</p>	<p>■専用ビス (サイディング留付用)</p>  <p>ステンレススネジ 【品番:JK1510】 材質:ステンレス サイズ:φ4.5mm×10mm</p>
<p>■専用ビス (サイディング留付用)</p>  <p>ステンレスドリルビス 【品番:JK1740】 材質:ステンレス サイズ:φ4.5mm×27mm</p>	<p>■専用ビス (金属胴縁15のアタッチメントへの留付用)</p>  <p>平頭ねじ 【品番:KN65】 材質:ステンレス サイズ:φ4.8mm×13mm</p>	<p>■タテ用スターター</p>  <p>タテ用スターター 【品番:AST5F0**】 材質:塗装高耐食GLめっき鋼板 厚み:0.35mm 働き長さ:3,030mm 水抜き穴:φ6mm @300mm 備考:左右継ぎ手加工あり</p>	<p>■端部カバー</p>  <p>N端部カバー 【品番:AMKHF0**】 材質:塗装高耐食GLめっき鋼板 厚み:0.35mm 長さ:3,030mm 水抜き穴:φ10mm @300mm 備考:左右継ぎ手加工あり</p>
<p>■見切縁</p>  <p>N見切縁18 【品番:AMKGF0**】 材質:塗装高耐食GLめっき鋼板 厚み:0.35mm 長さ:3,030mm 備考:左右継ぎ手加工あり</p>	<p>■見切コーナー</p>  <p>N見切コーナー 【品番:AMC****】 材質:塗装高耐食GLめっき鋼板 厚み:0.35mm</p>	<p>■出隅カバー</p>  <p>S出隅カバー 【品番:ADS2*0**】 材質:塗装高耐食GLめっき鋼板 厚み:0.35mm 長さ:3,030mm</p>	<p>■出隅鋼板受け</p>  <p>S出隅鋼板受け18 【品番:ADU7F00A】 材質:塗装高耐食GLめっき鋼板 長さ:3,030mm</p>
<p>■入隅50</p>  <p>入隅50 【品番:JR1900】 材質:高耐食GLめっき鋼板 厚み:0.27mm 長さ:3,030mm</p>	<p>■中間水切</p>  <p>中間水切18 【品番:ATM6F0**】 材質:塗装高耐食GLめっき鋼板 厚み:0.35mm 長さ:3,030mm</p>	<p>■バックー材</p>  <p>CS/バックー材 【品番:ABK5Q0J3】 材質:EPDM 幅:11.5mm 厚み:10mm 長さ:2,000mm</p>	<p>■段付バックー材</p>  <p>NS型段付バックー材 【品番:ABK8Q0JL】 材質:発泡ポリエチレン 幅:10mm 長さ:385mm</p>

※各部材は、2026年3月時点のものです。最新の情報はNICHIIHA金属製外壁材・屋根材総合カタログでご確認ください。

センターサイディング	下地・工法	留付方法	張り方向	胴縁組
	RC造 金属胴縁工法	ビス	縦	横胴縁@606mm以下

4) 各部の納まり概要図

外壁リフォームの設計

事前調査の方法

RC造
金属・木胴縁工法

RC造外断熱
金属胴縁工法

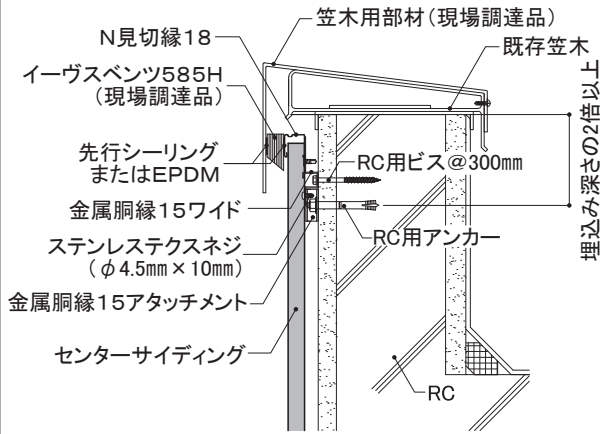
RC造
専用ブラケット工法

S造(ALC)
金属・木胴縁工法

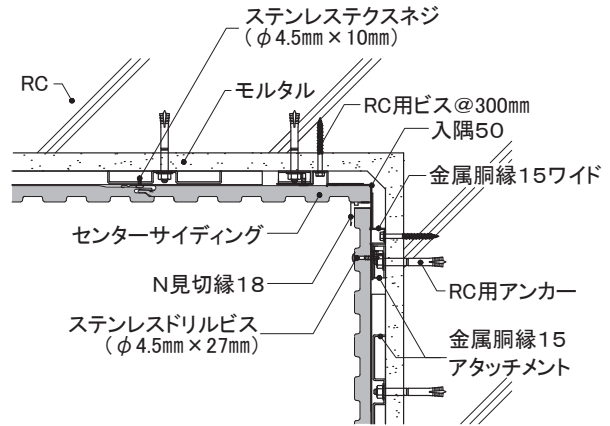
RCタイル外壁への
リフォーム工法

NS型ネオスパン
補強工法

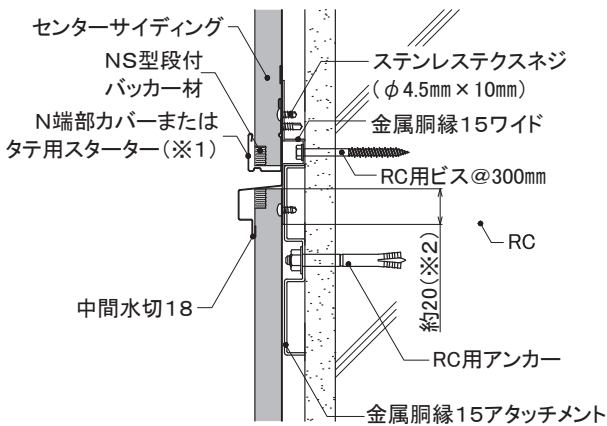
■ 笠木部



■ 入隅部

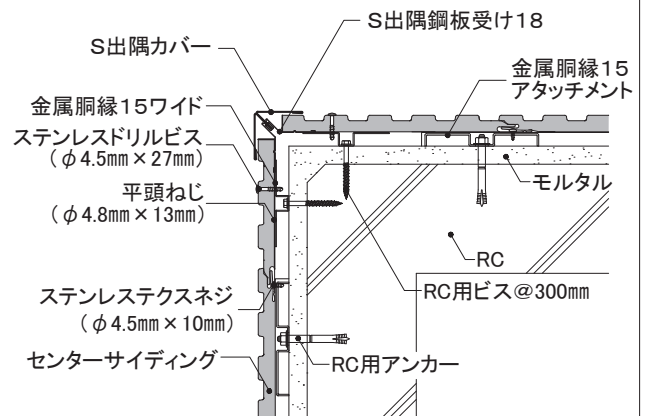


■ 上下接合部

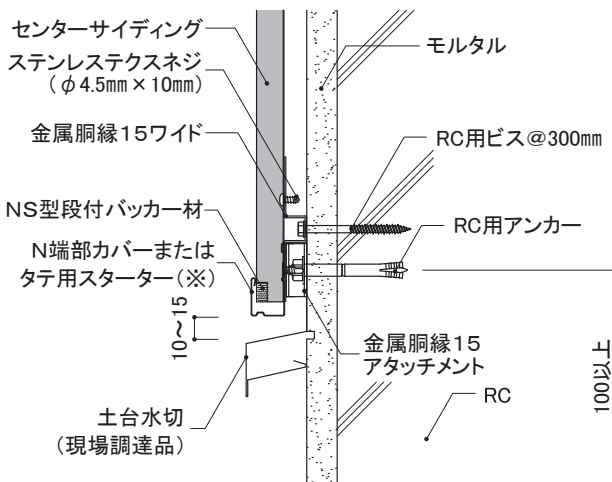


※1 端部カバーを使用しない場合は、芯材を10mm程度取り除く。
 ※2 金属胴縁15ワイド1本に上下接合部を施工する場合、
 下側のセンターサイディングは金属胴縁15ワイド下端から
 20mm程度重ねて配置します。

■ 出隅部

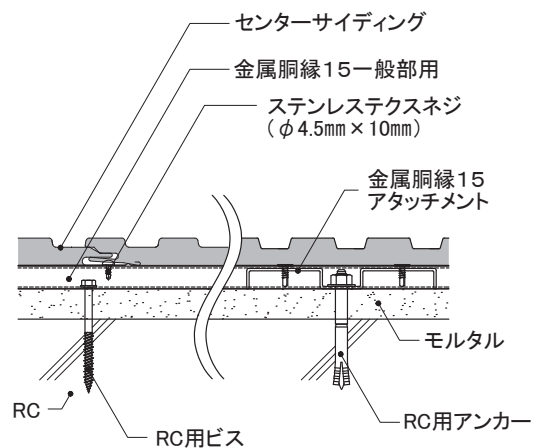


■ 土台部



※端部カバーを使用しない場合は、芯材を10mm程度取り除く。

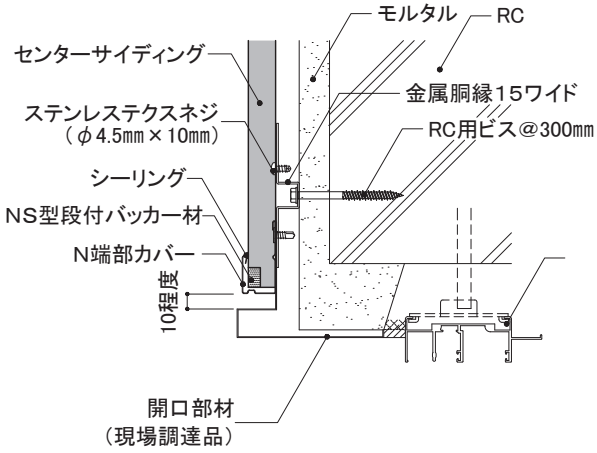
■ 左右接合部



センターサイディング	下地・工法	留付方法	張り方向	胴縁組
	RC造 金属胴縁工法	ビス	縦	横胴縁@606mm以下

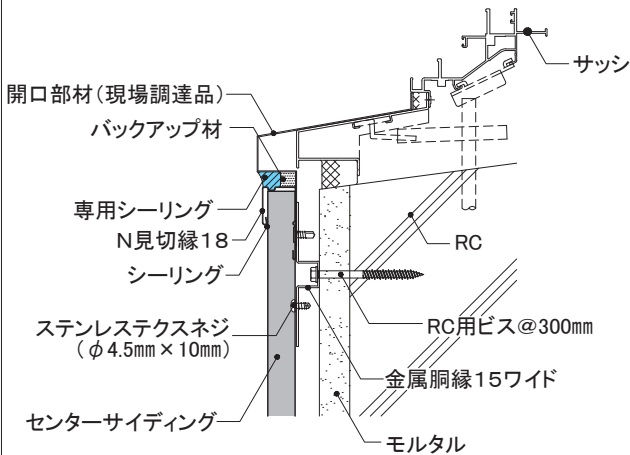
4) 各部の納まり概要図

■ 開口部(上側)

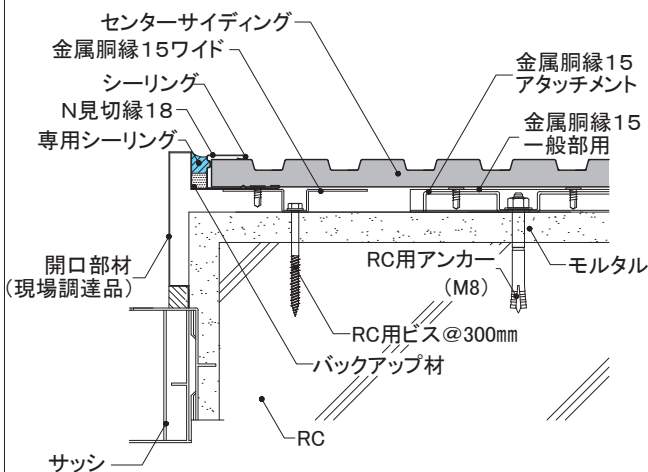


開口部材内部に水が溜まるおそれのある場合は、開口部材に適宜水抜き孔を設けます。

■ 開口部(下側)



■ 開口部(左右側)

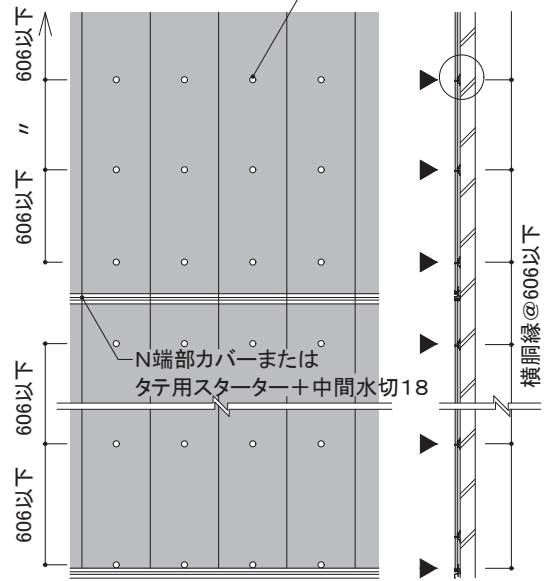


■ 補強工法

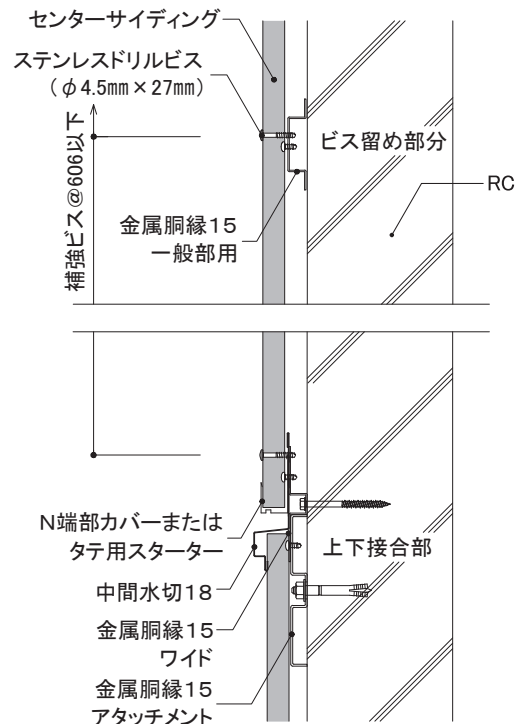
「1-1適用条件 3)耐風圧条件(P21)」において、『補強工法』で施工する場合は以下の施工法としてください。

- 補強工法は、センターサイディング表面からのビス留めにします。
- ステンスドリルビス(φ4.5mm×27mm)を用い、金属胴縁15ごと(606mm以下)の間隔で留め付けます。
- ビス留め位置は、センターサイディングの幅の中央とします。
- ビス頭の補修は、専用補修塗料を必要最小限の範囲に塗布します。

▶:ビス留め位置を示す
ステンスドリルビス
@606mm以下
タッチアップ



▽G.L.

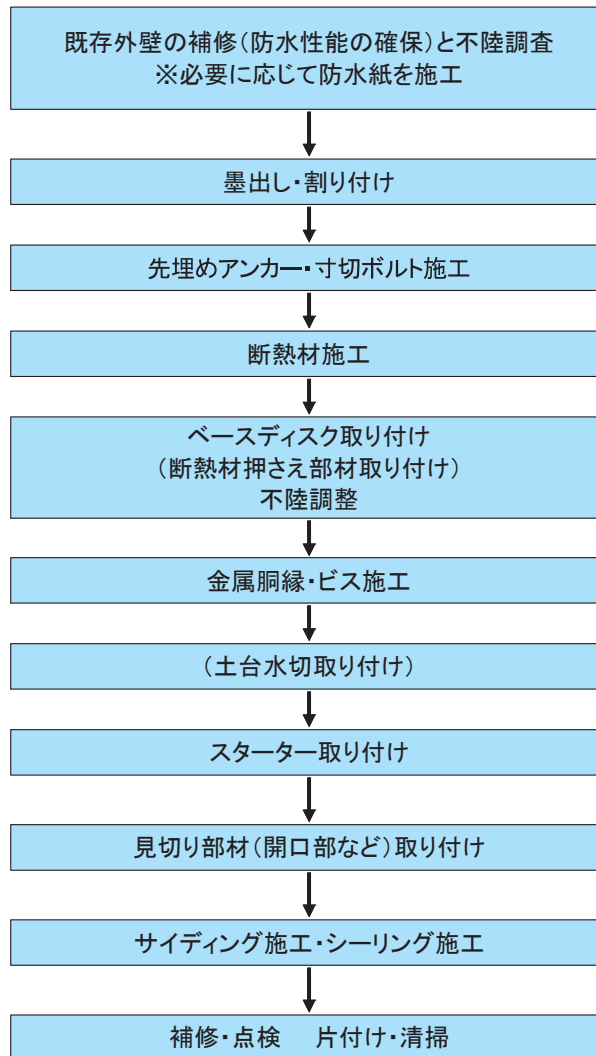


5 RC造外断熱 金属胴縁工法の標準施工

5 - 1	施工手順
5 - 2	既存壁の調整
5 - 3	胴縁・アンカーの割り付け
5 - 4	各部材の施工

5 RC造外断熱 金属胴縁工法の標準施工

5-1 施工手順



5-2 既存壁の調整

1) クラックの補修方法

- 既存外壁の補修には、シーリング材や弾性系パテ材などを使用してください。
- 既存モルタルに「浮き」のある場合には、その部分を撤去してモルタルで補修してください。

2) 不陸の調整

- 不陸はベースディスクを回転させながら調整してください。
- 既存壁の不陸が10mmを超える物件では、現場で切断できる予備の寸切ボルトをご用意ください。

5 RC造外断熱 金属胴縁工法の標準施工

5-3 胴縁・アンカーの割り付け

1) 胴縁の割り付け

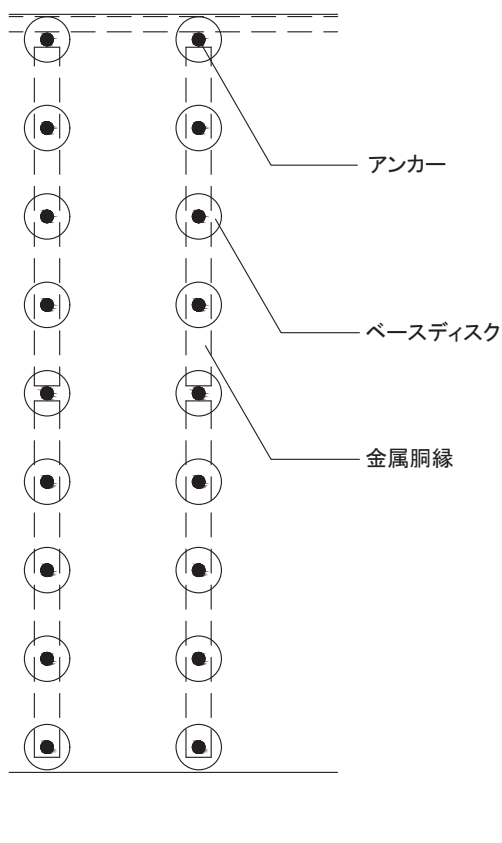
工法		モエン、センターサイディングの種類 ※		胴縁種類	胴縁間隔	参照
RC造 外断熱 金属胴縁 工法	モエンサイディング	横張り	16~21mm厚品	金具施工	金属胴縁15	@500mm以下
	センターサイディング	横張り	センターサイディング	ビス打ち施工		
		縦張り	センターサイディング			

※ モエン、センターサイディングの種類の詳細は、「1-1 6)使用可能なモエン、センターサイディング」をご参照ください。

2) アンカーの割り付け

- 指定のアンカーと寸切ボルトを施工し、ベースディスクを取り付けます。
- アンカーは水平方向500mm以下、鉛直方向600mm以下の間隔で施工します。
- 金属胴縁はベースディスクへビス施工となります。

※その他工法含め、詳細は各施工法の納まり詳細図をご参照ください。




5 RC造外断熱 金属胴縁工法の標準施工

5-3 胴縁・アンカーの割り付け

3) -1 アンカーの種類

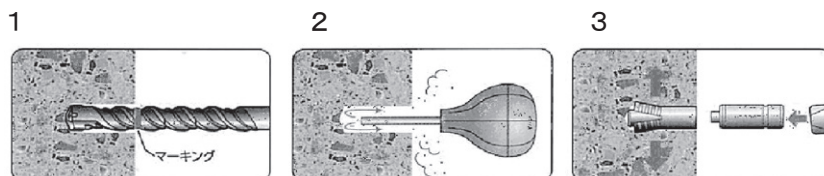
■RC用アンカー1

①グリップアンカーの種類

項目	内容						
外観	本体打込み式 						
メーカー名	サンコーテクノ株式会社						
製品名	グリップアンカー SGAタイプ(ステンレス製) GA-Dタイプ(スチール製/溶融亜鉛めっき)						
適応種類	品番	ねじの呼び	穿孔径	全長	ねじ部長さ	穿孔深さ	アンカー埋込み長さ
	SGA-12M GA-12MD	M12	18.0mm	50mm	20mm	56mm	50mm
	SGA-12ML GA-12MLD※			80mm	25mm	86mm	80mm (50+仕上厚30)mm

※GA-12MLDは受注生産品になります。

②グリップアンカーの施工手順



1. 所定の径・深さに孔をあけます。
2. 吸塵機またはダストポンプを用いて孔内の切り粉を除去します。
3. アンカーを軽く叩いて挿入し、専用ハンドホルダーを使用して手応えが変わるまでハンマーで打ち込みます。

③アンカーの施工上注意点

- 孔あけは所定のドリル径で行ってください。所定より大きい径で施工すると保持力が低下します。
- モルタルの仕上げがある場合は、仕上げ厚さ分深く埋め込んでください。コンクリート部の埋込み深さが所定のアンカー埋込み長さより浅くなると保持力が低下します。
- 孔内の切り粉は必ず除去してください。
- 専用ハンドホルダーを必ず使用してください。
- アンカーは壁に対して極力垂直に打ち込んでください。
- 留め付けなどに失敗して残った孔やアンカーは再度使用しないでください。
- 残った孔は放置せず補修を行ってください。「漏水、既存壁の劣化」につながるおそれがあります。


5 RC造外断熱 金属胴縁工法の標準施工

5-3 胴縁・アンカーの割り付け

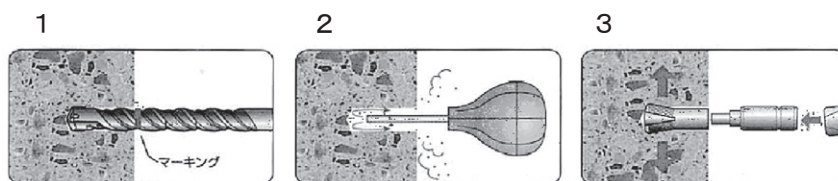
3)-2 アンカーの種類

■RC用アンカー2

①シーティーアンカーの種類

項目	内容							
外観	内部コーン打込み式 							
メーカー名	サンコーテクノ株式会社							
製品名	シーティーアンカー SCTタイプ(ステンレス製)							
適応種類	品番	ねじの呼び	穿孔径	全長	ねじ部長さ	穿孔深さ	アンカー埋込み長さ	
	SCT-1250	M12	16.5mm	50mm	20mm	50mm	50mm	

②シーティーアンカーの施工手順



1. 所定の径・深さに孔をあけます。
2. 吸塵機またはダストポンプを用いて孔内の切り粉を除去します。
3. アンカーを軽く叩いて挿入し、専用ハンドホルダーを使用して手応えが変わるまでハンマーで打ち込みます。

③アンカーの施工上注意点

- 孔あけは所定のドリル径で行ってください。所定より大きい径で施工すると保持力が低下します。
- モルタルの仕上げがある場合は、仕上げ厚さ分深く埋め込んでください。コンクリート部の埋込み深さが所定のアンカー埋込み長さより浅くなると保持力が低下します。
- 孔内の切り粉は必ず除去してください。
- 専用ハンドホルダーを必ず使用してください。
- アンカーは壁に対して極力垂直に打ち込んでください。
- 留め付けなどに失敗して残った孔やアンカーは再度使用しないでください。
- 残った孔は放置せず補修を行ってください。「漏水、既存壁の劣化」につながるおそれがあります。

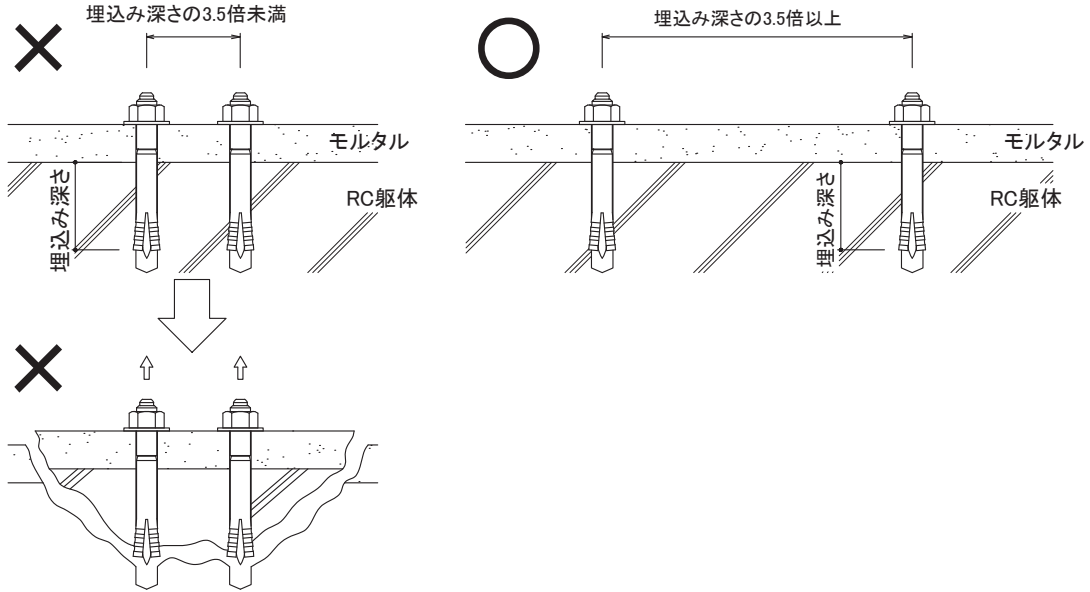
5 RC造外断熱 金属胴縁工法の標準施工

5-3 胴縁・アンカーの割り付け

4)「RC躯体」へのアンカーの割り付け注意点

①隣り合うアンカーの距離

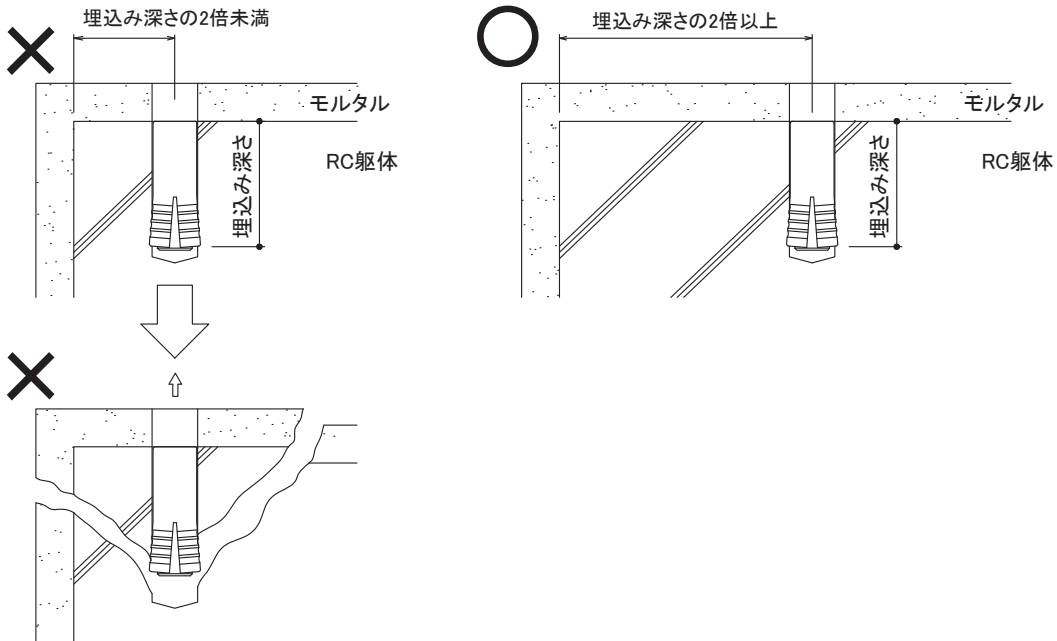
隣り合うアンカー(拡張型)は、埋込み深さの3.5倍以上の距離をあけてください。
(モルタル厚さを除く)



※隣り合うアンカーの留付間隔が狭いと、強度が落ち十分な性能が確保できません。

②躯体端部からのアンカーの距離

端部での施工も同様に、アンカー(拡張型)は埋込み深さの2倍以上の距離をあけます。
(モルタル厚さを除く)



アンカー・ビスの部材・施工など、技術的なお問い合わせ先
サンコーテクノ株式会社 お客様相談窓口 TEL:0120-350-514

5 RC造外断熱 金属胴縁工法の標準施工

5-4 各部材の施工

1) 寸切りボルトの施工

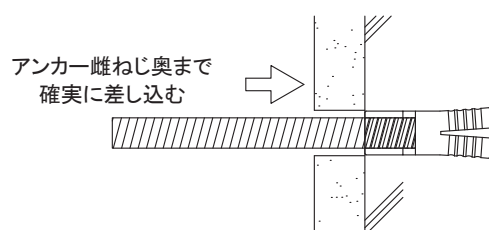
① 寸切ボルトの選定

M12サイズ寸切ボルトを使用します。

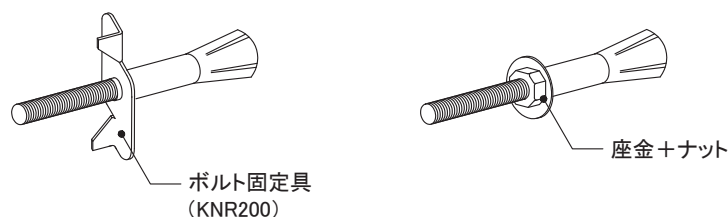
- 材質は原則アンカーと同じものを使用します。
- ボルト長は「使用する断熱材+60~65mm」前後の長さを選定します。
(RC外壁仕上げがモルタル仕上げの場合、仕上げ厚さも考慮して長さを選定してください。)

② 寸切ボルトの取り付け

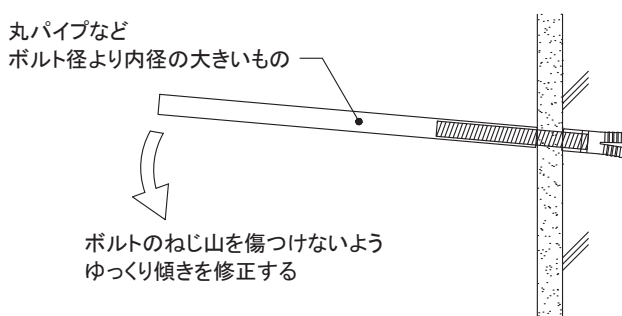
- 寸切ボルトはアンカーの雌ねじ部に全ねじソケットやプライヤを使用して奥までしっかり差し込みます。



- 寸切ボルトをやむを得ず現場切断する際、切断面は防錆処理が施されていないため、錆止め塗料を塗布するなどの防錆処理をしてください。
また、寸切ボルト切断時に発生する火の粉が断熱材に飛散しないよう十分に養生してください。
- ボルト差し込み後、ボルト固定具(KNR200)もしくは座金・ナットにて固定します。
(壁面から突出したボルトのグラつきがないようにしっかり固定してください。)
ボルト固定具(KNR200)は立ち上がり羽根部分をハンマーで叩き、緩まないように固定します。
スパナ、レンチなどの専用工具は不要です。



- アンカーが傾いて施工された場合など、RC躯体から斜めにボルトが突出している場合は、パイプなどを用いて傾きを修正してから断熱材の施工に進んでください。



5 RC造外断熱 金属胴縁工法の標準施工

5-4 各部材の施工

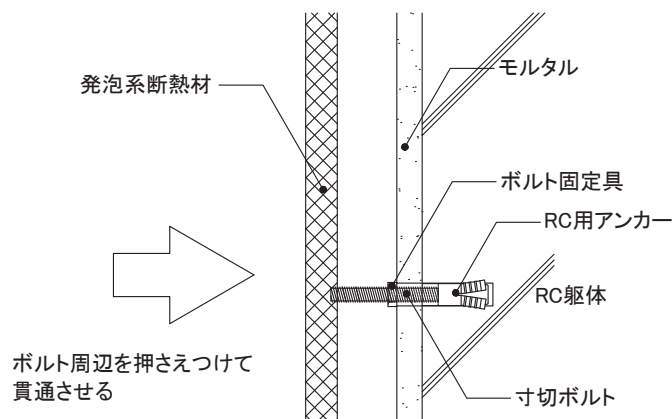
2)断熱材の施工

①本工法で使用する断熱材

本工法において使用する断熱材は、ボード状成形のもので原則厚み100mm以下です。
最新の省エネルギー基準に基づき断熱材を選定してください。

②断熱材の施工

断熱材はボルトに対し、押さえ付けるように貫通させます。



- ボルト貫通部の断熱材の欠損が大きい場合は、現場発泡断熱材などで適宜補修を行ってください。
- 断熱材を貫通させにくい場合は必要に応じて先孔をあけて施工します。
- 断熱材がボルト貫通部にあたらない場合は、接着剤などを用いて、断熱欠損がないよう躯体に貼り付けます。
- 断熱材の上下左右の接合部は最大限の断熱性能を考慮した場合、目地テープを貼るなどの措置を講じることをお奨めします。

5 RC造外断熱 金属胴縁工法の標準施工

外壁リフォームの設計

事前調査の方法

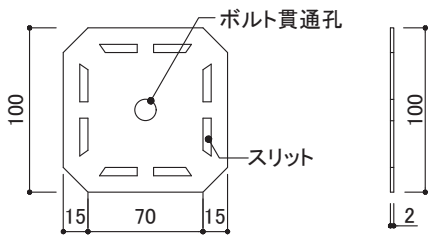
5-4 各部材の施工

3) 断熱材押さえ部材の施工

① 断熱材押さえ部材

主に繊維系断熱材のベースディスク裏面部材による損傷を防ぎ、圧力を分散することで効果的に断熱材を押さえることができる部材です。

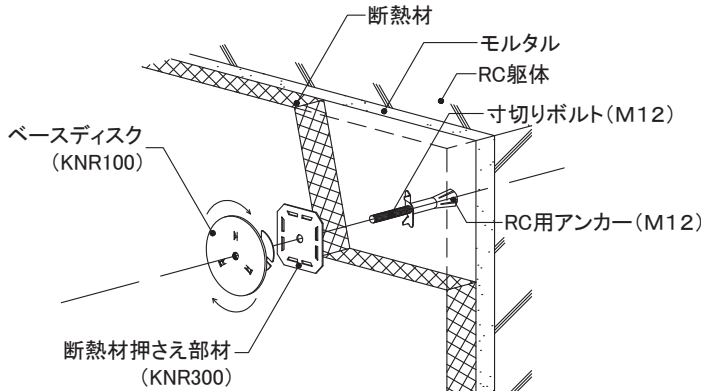
部材名称	品番	使用部位
断熱材押さえ部材	KNR300	繊維系断熱材の押さえ部材



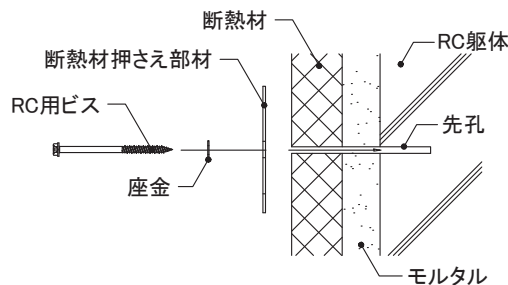
サイズ: W100×H100(中央孔φ13mm)
材質: ポリプロピレン 厚み: 2mm

② 断熱材押さえ部材の施工

●ベースディスク(KNR100)の取り付け前に、断熱材表面より突出したボルトに中央のボルト貫通孔(φ13mm)を通して設置します。



●ベースディスクの位置により断熱材を押さえられない部分には、RC用ビスを用いて断熱材押さえ部材を固定し、断熱材を躯体に押さえ付けることができます。



RC造
金属・木胴縁工法

RC造外断熱
金属胴縁工法

RC造
専用ブラケット工法

S造(ALC)
金属・木胴縁工法

RCタイル外壁への
リフォーム工法

NS型ネオスパン
補強工法

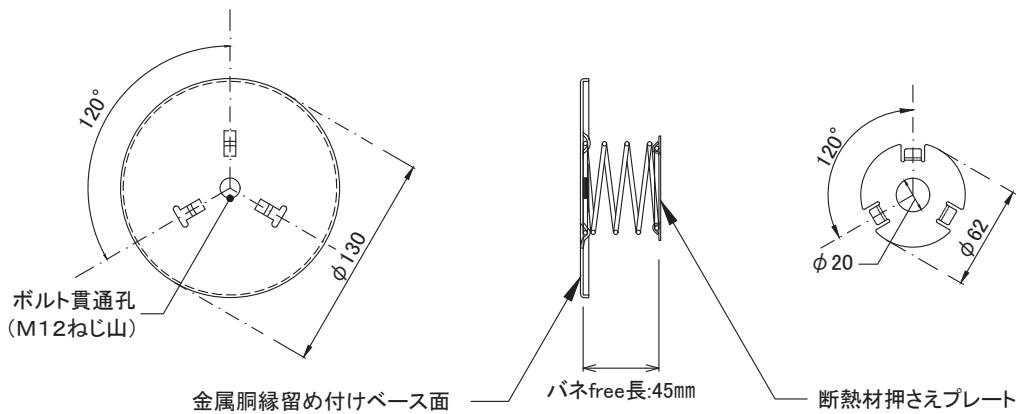
5 RC造外断熱 金属胴縁工法の標準施工

5-4 各部材の施工

4) ベースディスクの施工

① ベースディスク

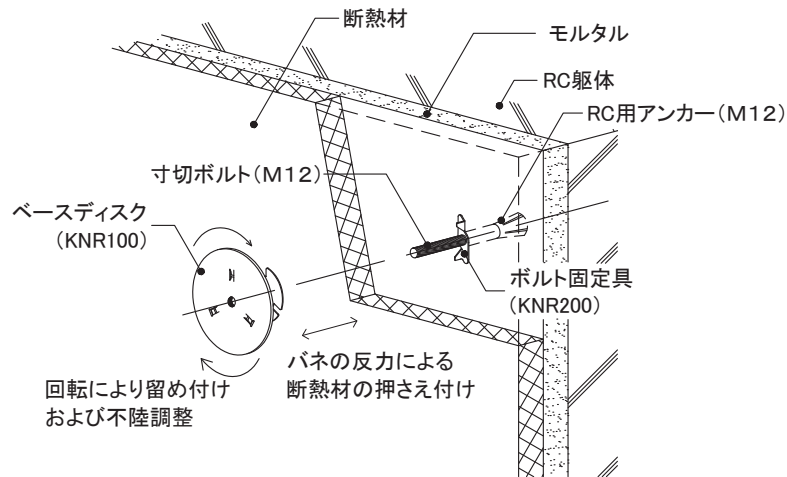
部材名称	品番
ベースディスク	KNR100



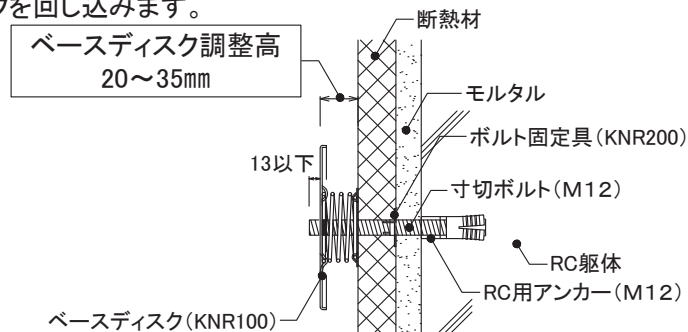
材質:高耐食めつき鋼板 板厚:1.6mm バネ部はステンレス

② ベースディスクの施工

1. ベースディスク中央のボルト貫通孔にボルトを通し、回転させて取り付けます。



2. バネによる断熱材押さえつけ効果を発揮するため、ディスク調整高が20~35mmになるまでベースディスクを回し込みます。



3. 一定の高さで下げ振りを垂らし、ディスクを回転させながら不陸調整を行ってください。

5 RC造外断熱 金属胴縁工法の標準施工

5-4 各部材の施工

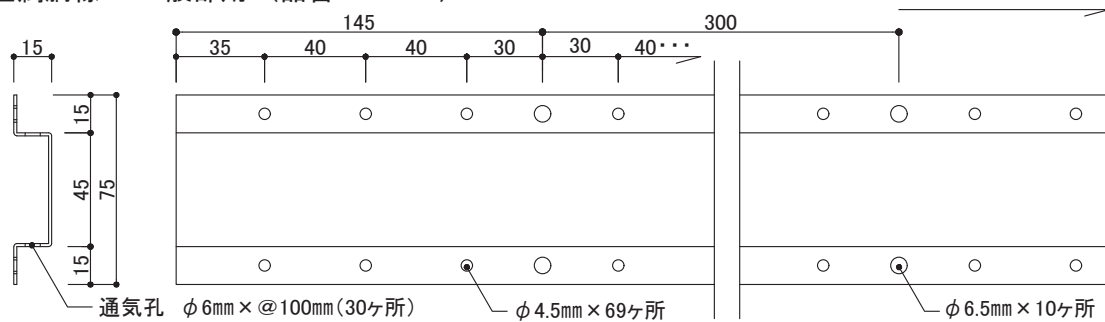
5) 金属胴縁15の施工

① 金属胴縁15

使用する用途、部位別に3種類の金属胴縁があります。

部材名称	品番	使用部位
金属胴縁15一般部用	KN2045	一般部
金属胴縁15ワイド	KN2070	左右接合部・出入隅部・開口部など
RC外断熱専用金属胴縁 Z型	KNR50	出隅部 (金属胴縁の持ち出しが必要な場合に使用)

■ 金属胴縁15一般部用 (品番:KN2045)

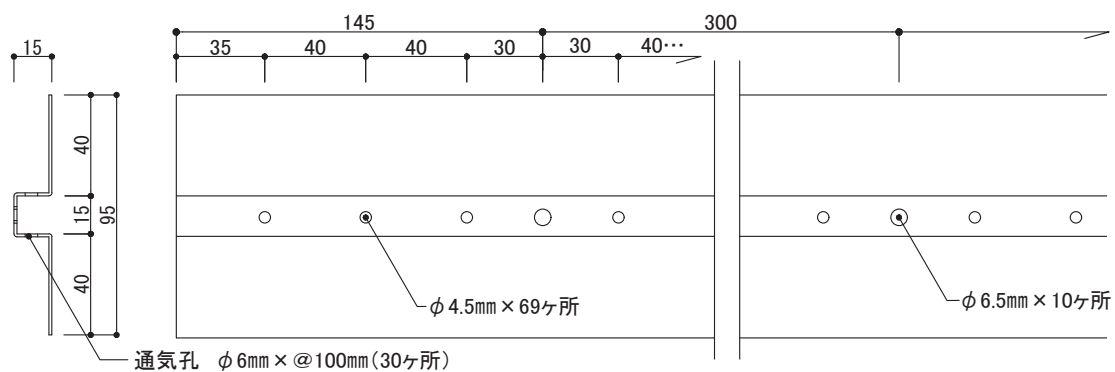


サイズ:W75(有効幅45)×L2990×H15mm

ビス孔小[RC外断熱金属胴縁工法用]: φ4.5mm×69ヶ所 ビス孔大[RC・S造金属胴縁工法用]: φ6.5mm×@300mm(10ヶ所)

材質:高耐食めつき鋼板 厚み:1.2mm

■ 金属胴縁15ワイド (品番:KN2070)

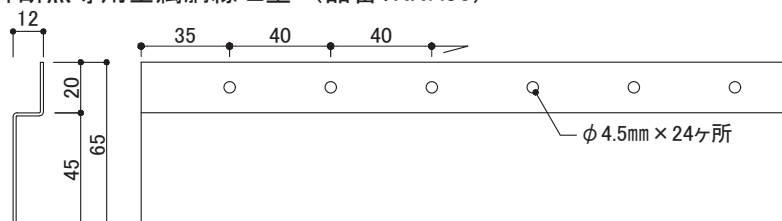


サイズ:W95(有効幅40、40)×L2990×H15mm

ビス孔小[RC外断熱金属胴縁工法用]: φ4.5mm×69ヶ所 ビス孔大[RC・S造金属胴縁工法用]: φ6.5mm×@300mm(10ヶ所)

材質:高耐食めつき鋼板 厚み:1.2mm

■ RC外断熱専用金属胴縁 Z型 (品番:KNR50)



長さ:990mm 厚み:1.2mm

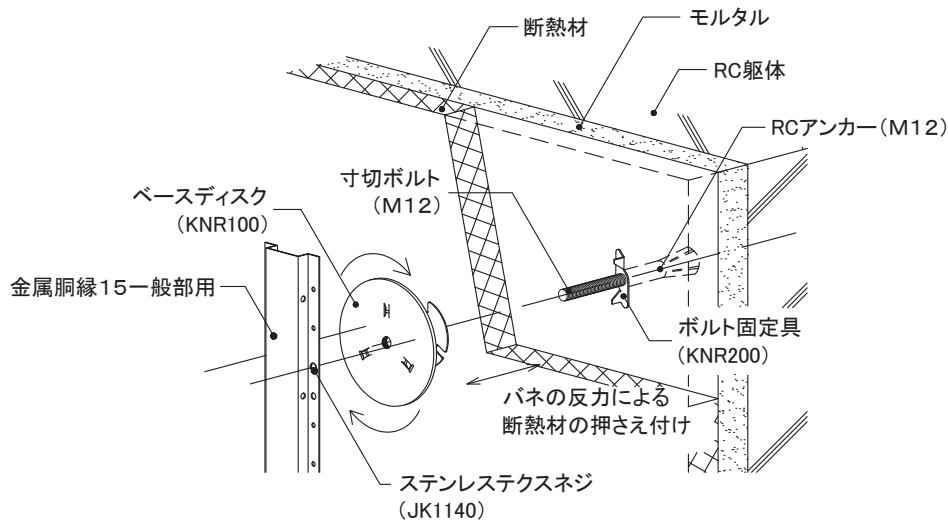
材質:高耐食めつき鋼板

5 RC造外断熱 金属胴縁工法の標準施工

5-4 各部材の施工

②金属胴縁15(一般部用・ワイド)の留め付け

- 金属胴縁15アタッチメントを使用せず、金属胴縁15(一般部用・ワイド)をベースディスク(KNR100)にステンステクスネジ($\phi 4\text{mm} \times 19\text{mm}$)で留め付けます。
- ビス留めに際しては、金属胴縁15(一般部用・ワイド)のビス孔小($\phi 4.5\text{mm}$)を使用して留め付けます。
- ベースディスクへの留め付けは、ベースディスク1個につきステンステクスネジ($\phi 4\text{mm} \times 19\text{mm}$)2本で留め付けます。金属胴縁15一般部用は胴縁の左右各1本で留め付けます。



5 RC造外断熱 金属胴縁工法の標準施工

外壁リフォームの設計

事前調査の方法

RC造
金属・木胴縁工法

RC造外断熱
金属胴縁工法

RC造
専用ブラケット工法

S造(ALC)
金属・木胴縁工法

RCタイル外壁への
リフォーム工法

NS型ネオスパン
補強工法

5-4 各部材の施工

6) 金属胴縁へのモエンの施工

① モエンの留め付け 留付金具EX

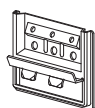
モエン本体の留め付けは留付金具EXによる金具施工です。留付金具EXを金属胴縁15にステンステクスネジ(φ4.5mm×10mm)で留め付けます。

部材名称	品番	使用部位
留付金具EX	JE555	エクセラード16・18・21mm用 モエンS18「ハルモニアシリーズ」
留付金具EX	JE650	モエンS18「ハルモニアシリーズ以外」
留付金具EX左右接合部用	JEJ565	四方合いじゃくり品左右接合部
ステンステクスネジ	JK1510	留付金具の金属胴縁15への固定

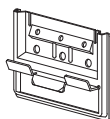
〈留付金具EX: JE555〉

〈留付金具EX: JE650〉

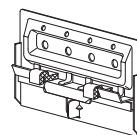
〈留付金具EX左右接合部用: JEJ565〉 〈ステンステクスネジ: JK1510〉



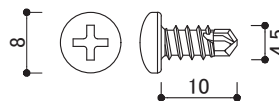
サイズ: W60×H45
材質: 高耐食めつき鋼板



サイズ: W72×H50
材質: 高耐食めつき鋼板

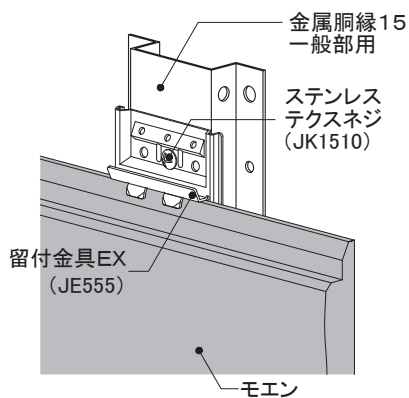


サイズ: W92.6×H55
材質: 高耐食めつき鋼板

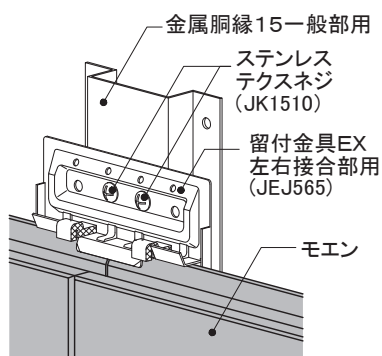


サイズ: φ4.5mm×10mm
材質: ステンレス

② 留付金具EXの施工



③ 留付金具EX左右接合部用の施工



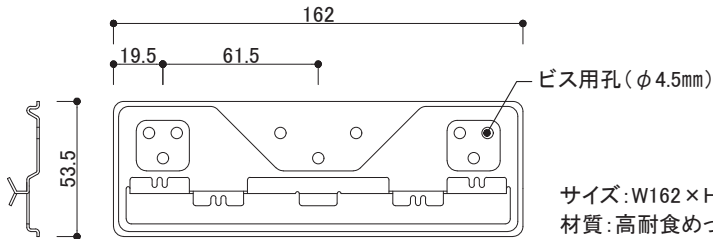
5 RC造外断熱 金属胴縁工法の標準施工

5-4 各部材の施工

④モエンの留め付け 留付金具SP

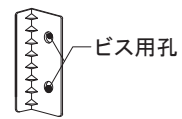
部材名称	品番	使用部位
留付金具SP	JE1570	エクセラード16・18・21mmの留め付け
横ズレ防止金具	KN50	四方合いじゃくり品左右接合部
ステンステクスネジ	JK1510	留付金具SPの金属胴縁15への固定

〈留付金具SP: JE1570〉



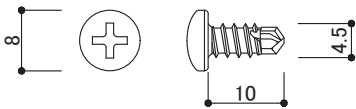
サイズ: W162×H53.5
材質: 高耐食めつき鋼板

〈横ズレ防止金具: KN50〉



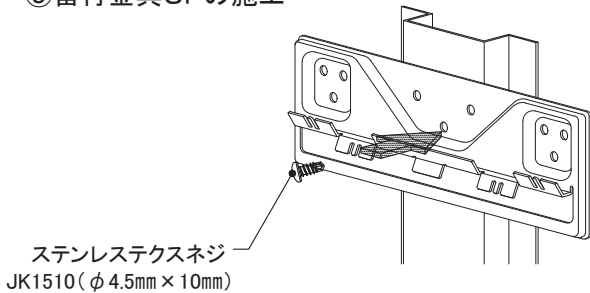
サイズ: W20×H50×D11
材質: 高耐食めつき鋼板

〈ステンステクスネジ: JK1510〉

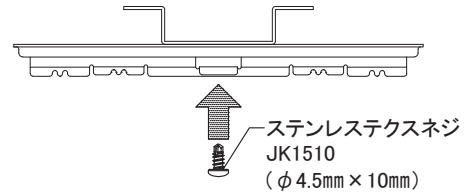


サイズ: φ4.5mm×10mm
材質: ステンレス

⑤留付金具SPの施工

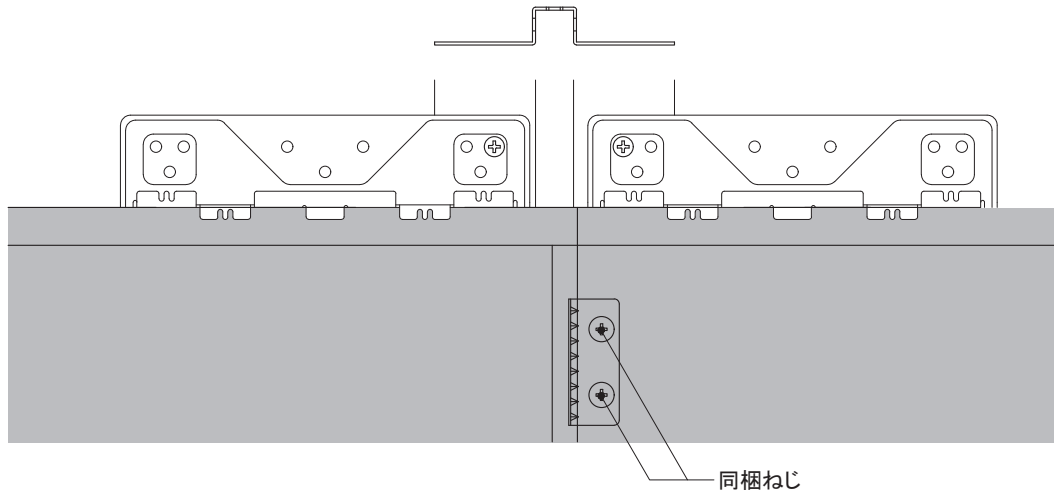


金属胴縁15に専用ビスで留め付けてください。



⑥留付金具SP 左右接合部(横ズレ防止金具を使用する場合の施工手順)

1. 四方合いじゃくり品の左側のモエンを留め付けます。
2. 横ズレ防止金具を横突部にしっかりと当て、金属胴縁15に同梱ねじで固定します。
3. 右側のモエンを留め付けます。



5 RC造外断熱 金属胴縁工法の標準施工

外壁リフォームの設計

事前調査の方法

RC造
金属・木胴縁工法

RC造外断熱
金属胴縁工法

RC造
専用ブラケット工法

S造(ALC)
金属・木胴縁工法

RCタイル外壁への
リフォーム工法

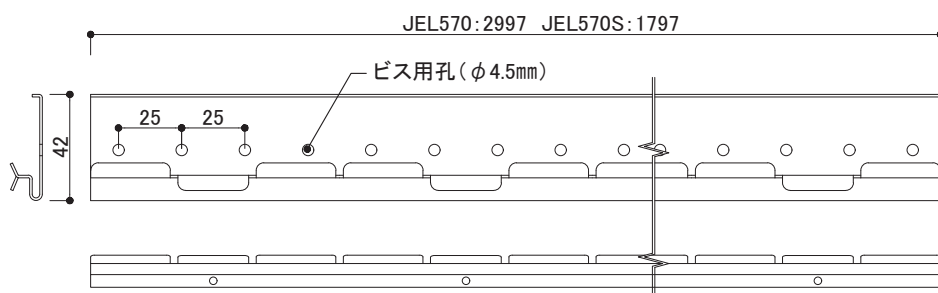
NS型ネオスパン
補強工法

5-4 各部材の施工

⑦モエンの留め付け 専用ロング金具

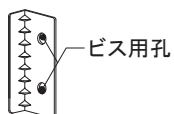
部材名称	品番	使用部位
ロング金具Ⅱ(10尺品用)	JEL570	エクセラード16・18・21mmの留め付け
ロング金具Ⅱ(6尺品用)	JEL570S	
横ズレ防止金具	KN50	四方合いじゃくり品左右接合部
ステンステクスネジ	JK1510	ロング金具の金属胴縁15への固定

〈ロング金具Ⅱ：10尺品用JEL570, 6尺品用JEL570S〉



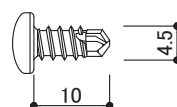
ビス孔：φ4.5mm×@25mm
材質：高耐食めつき鋼板
厚さ：1.0mm

〈横ズレ防止金具：KN50〉



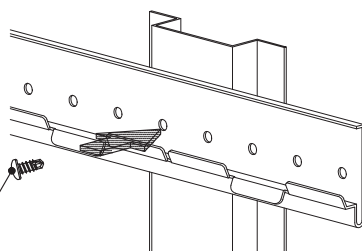
ビス用孔
サイズ：W20×H50×D11
材質：高耐食めつき鋼板

〈ステンステクスネジ：JK1510〉



サイズ：φ4.5mm×10mm
材質：ステンレス

⑧ロング金具の施工



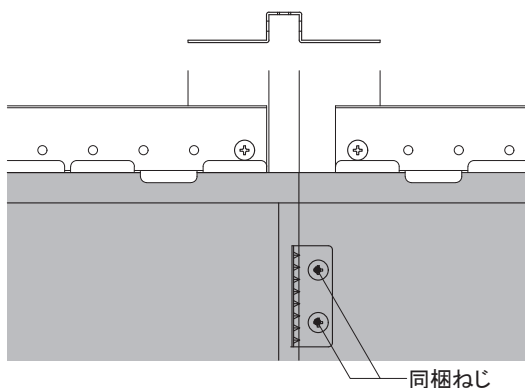
ステンステクスネジ
JK1510(φ4.5mm×10mm)

金属胴縁15毎に専用ビスで留め付けてください。



ステンステクスネジ
JK1510
(φ4.5mm×10mm)

- ロング金具は、ビスで金属胴縁15にインパクトドライバーで締め付けます。
- 金属胴縁15とロング金具のビス用孔がずれている場合は、ロング金具にビス用孔をあけ、ステンステクスネジ(φ4.5mm×10mm)で留め付けます。留付位置は、隣にあるビス用孔と同じ高さとします。
- 6尺品は横ズレ防止金具をモエンの左右接合部に差し込み、同梱ねじを用いて金属胴縁15に留め付けてください。



同梱ねじ

5 RC造外断熱 金属胴縁工法の標準施工

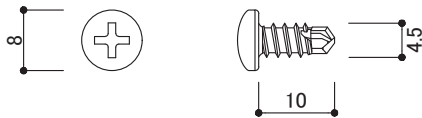
5-4 各部材の施工

7) 金属胴縁へのセンターサイディングの施工

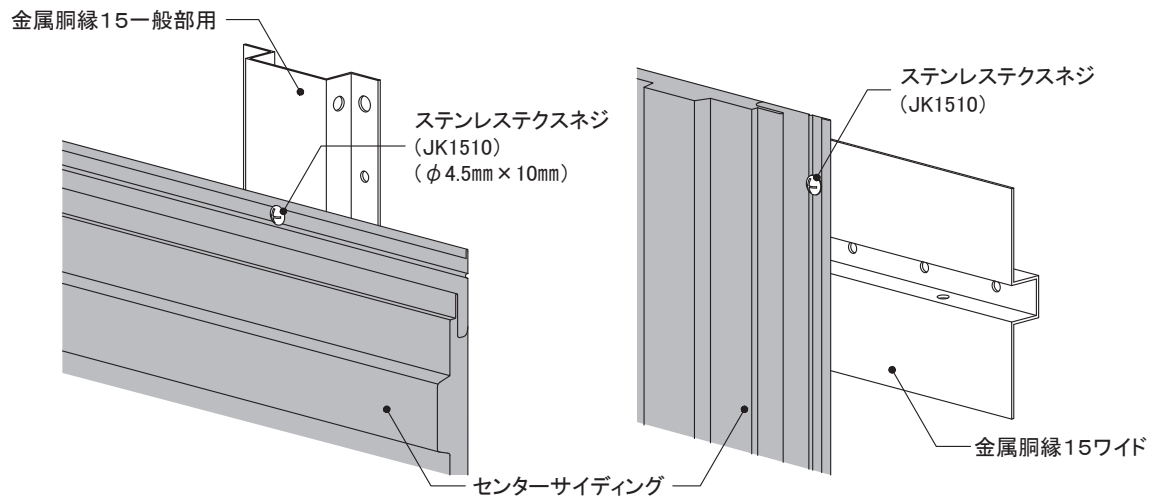
① センターサイディングの留め付け

センターサイディング本体は、実部にステンステクスネジ(φ4.5mm×10mm)で留め付けます。

部材名称	品番	使用部位
ステンステクスネジ	JK1510	センターサイディング嵌合部の留め付け



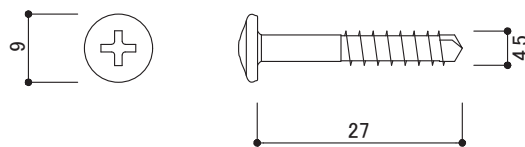
材質: ステンレス
サイズ: φ4.5mm×10mm



② センターサイディング本体表面留め付け用ビス

センターサイディング本体の張り終わり、軒天部、開口部まわりなど、本体表面からビス留めする必要がある場合は、ステンスドリルビス(φ4.5mm×27mm)で留め付けます。

部材名称	品番	使用部位
ステンスドリルビス	JK1740	センターサイディング表面の留め付け



材質: ステンレス
サイズ: φ4.5mm×27mm

6 ニチハMARCシステム
(RC造外断熱金属胴縁工法)
＜納まり詳細図＞

6 - 1	RC造外壁熱	モエン横張り	金具施工
6 - 2	RC造外壁熱	センターサイディング横張り	ビス留め施工
6 - 3	RC造外壁熱	センターサイディング縦張り	ビス留め施工

6-1 各部の納まり詳細図

RC造外断熱

金属胴縁工法

モエン横張り

金具施工

1)基本構成図	構成断面
2)胴縁概要図	
3)主要部材一覧	
4)土台部	
5)上下接合部	
6)左右接合部	①1.5尺×10尺 ②1.5尺×6尺
7)入隅部	
8)出隅部	同質出隅
9)開口部	①上側 ②下側 ③左右側
10)笠木部	

本章は、基本的な納まり例を記載しています。注意事項、禁止事項をご理解いただいたうえで施工してください。

16~21mm厚品

EX S

下地・工法
RC造外断熱
金属胴縁工法

留付方法
金具

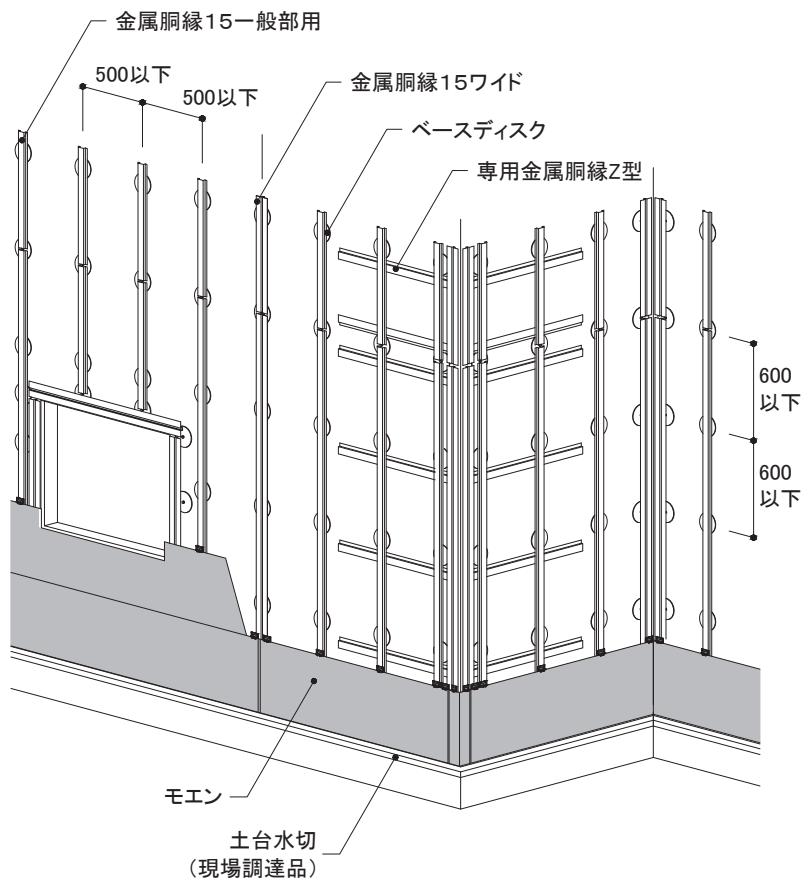
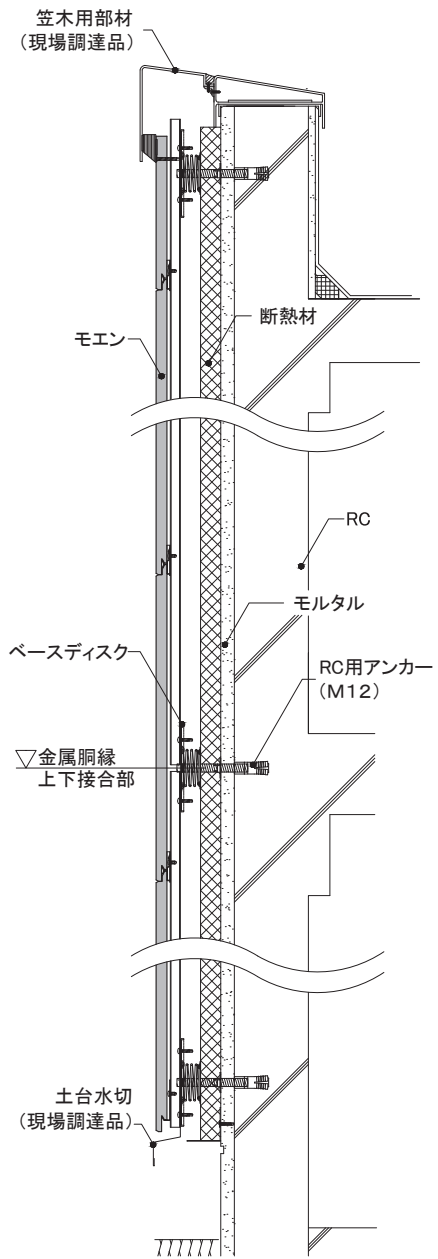
張り方向
横

胴縁組
縦胴縁@500mm以下

1) 基本構成図

構成断面

- 下地外壁材にひび割れなどが確認し、必要に応じて補修を行います。
- 金属胴縁15の取り付け間隔(縦胴縁)は、アンカーの施工間隔と同じ500mm以下です。
- 金属胴縁15の接合は、必ずベースディスク上で行います。
- 金属胴縁15は、ベースディスク1個につきステンレスクスネジ(φ4mm×19mm)2本で留め付けます。
- モエンの左右接合部・出入隅部・開口部まわりなどには、金属胴縁15ワイドを使用します。
- 断熱材の厚みにより出隅部材の留め付け下地が確保できない場合は、専用金属胴縁Z型で持ち出して出隅部の下地胴縁(金属胴縁15ワイド)を留め付けます。



外壁リフォームの設計

事前調査の方法

RC造
金属・木胴縁工法

RC造外断熱
金属胴縁工法

RC造
専用ブラケット工法

S造(ALC)
金属・木胴縁工法

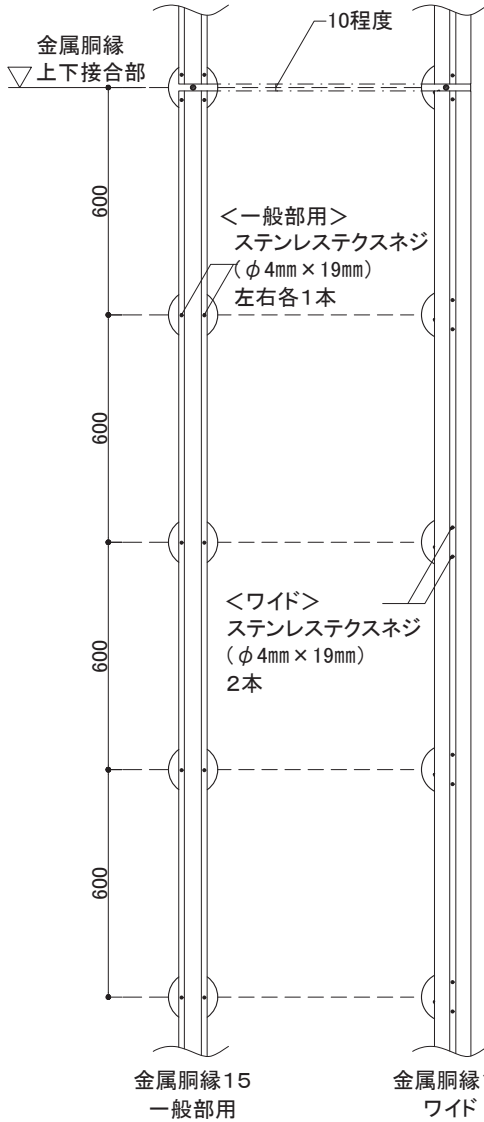
RCタイル外壁への
リフォーム工法

NS型ネオスパン
補強工法

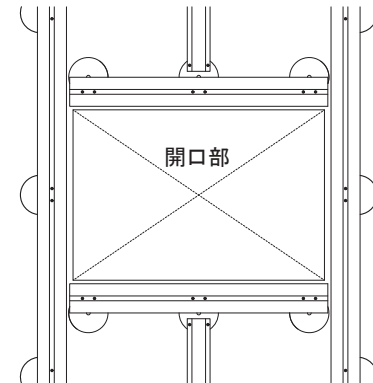
16~21mm厚品 EX S	下地・工法	留付方法	張り方向	胴縁組
	RC造外断熱 金属胴縁工法	金具	横	縦胴縁@500mm以下

2) 胴縁概要図

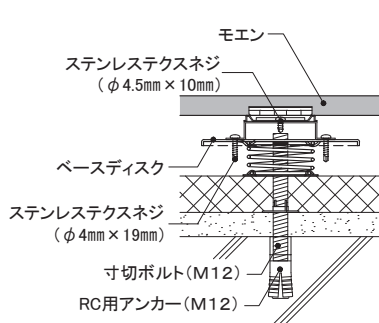
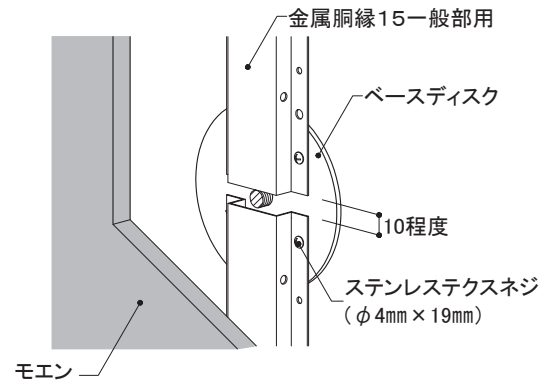
- 金属胴縁15は原則ベースディスク1個に対し、ステンステクスネジ(φ4mm×19mm)2本で留め付けます。金属胴縁15一般部用は左右両側各1本で留め付けます。
- 開口部まわりには金属胴縁15ワイドを使用します。
- 寸切ボルトが金属胴縁15表面よりも突出している場合は、モエンの施工の妨げになるため、ボルトを切断し切断面を防錆処理します。
- 金属胴縁15の接合部は突き付けせず、10mm程度離して留め付けます。



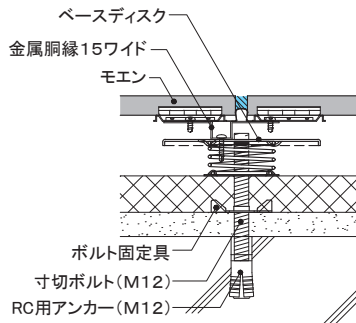
開口部まわり (現場調達開口部材納めの例)



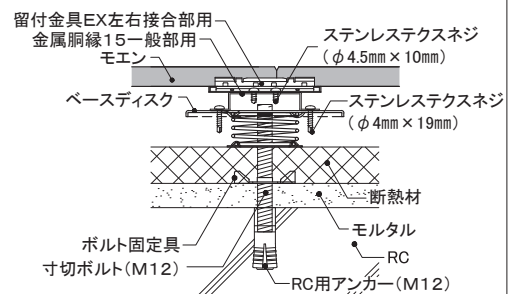
※開口部まわりは、金属胴縁15ワイドを使用します。



一般部



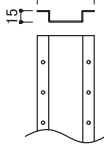
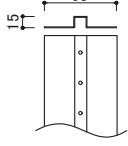
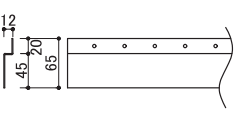
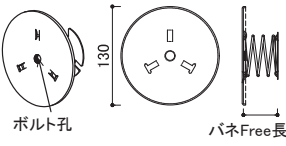

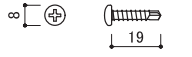
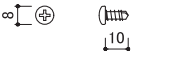
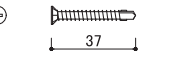
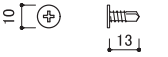
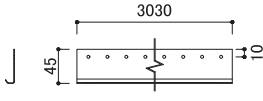
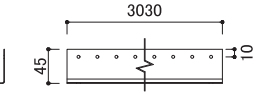
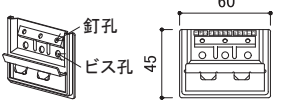
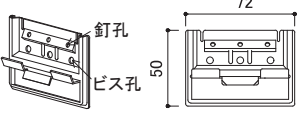
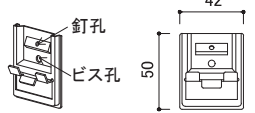
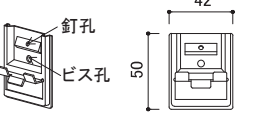

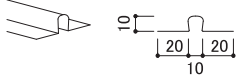
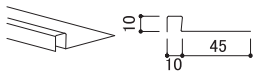
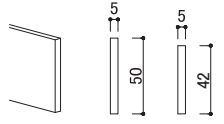
左右接合部(10尺品)



左右接合部(6尺品)

16~21mm厚品 EX S	下地・工法	留付方法	張り方向	胴縁組
	RC造外断熱 金属胴縁工法	金具	横	縦胴縁@500mm以下

3) 主要部材一覧

<p>■一般部用金属胴縁</p>  <p>金属胴縁15一般部用 【品番:KN2045】 材質:高耐食めつき鋼板 厚み:1.2mm 長さ:2,990mm 備考:専用ビスでベースディスクに留め付ける</p>	<p>■接合部用金属胴縁</p>  <p>金属胴縁15ワイド 【品番:KN2070】 材質:高耐食めつき鋼板 厚み:1.2mm 長さ:2,990mm 備考:専用ビスでベースディスクに留め付ける</p>	<p>■RC造外断熱専用金属胴縁</p>  <p>RC外断熱専用金属胴縁Z型 【品番:KNR50】 材質:高耐食めつき鋼板 厚み:1.2mm 長さ:990mm 備考:出隅部などで金属胴縁15を持ち出して留め付ける際に使用</p>	<p>■金属胴縁留め付け下地</p>  <p>ベースディスク 【品番:KNR100】 材質:高耐食めつき鋼板 (パネはステンレス) 厚み:1.6mm</p>
<p>■ボルト固定具</p>  <p>ボルト固定具 品番:【KNR200】 材質:高耐食めつき鋼板 厚み:1.0mm</p>	<p>■専用ビス (金属胴縁15の ベースディスク留付用)</p>  <p>ステンレススネジ 【品番:JK1140】 材質:ステンレス サイズ:φ4mm×19mm</p>	<p>■専用ビス (スターター・金具留付用)</p>  <p>ステンレススネジ 【品番:JK1510】 材質:ステンレス サイズ:φ4.5mm×10mm</p>	<p>■専用ビス (サイディング留付用)</p>  <p>ステンレスリーマテクスネジ 【品番:JK1520】 材質:ステンレス サイズ:φ4.5mm×37mm</p>
<p>■専用ビス (部材留付用)</p>  <p>平頭ねじ 【品番:KN65】 材質:ステンレス サイズ:φ4.8mm×13mm</p>	<p>■スターター</p>  <p>横張り金具工法用スターターA (エクセラード用) (モエンス18:ハルモニアシリーズ用) 【品番:FA150A】 材質:塗装高耐食GLめつき鋼板 厚み:0.8mm 長さ:3,030mm 備考:専用ビスで留め付ける ビス留めピッチ:胴縁ごと</p>	<p>■スターター</p>  <p>横張り金具工法用スターターB (モエンス18:ハルモニアシリーズ以外用) 【品番:FA150B】 材質:塗装高耐食GLめつき鋼板 厚み:0.8mm 長さ:3,030mm 備考:専用ビスで留め付ける ビス留めピッチ:胴縁ごと</p>	<p>■一般部金具</p>  <p>横張り用留付金具EX (エクセラード用) (モエンス18:ハルモニアシリーズ用) 【品番:JE555】 材質:高耐食めつき鋼板 備考:専用ビスで留め付ける</p>
<p>■一般部金具</p>  <p>横張り用留付金具EX (モエンス18:ハルモニアシリーズ以外用) 【品番:JE650】 材質:高耐食めつき鋼板 備考:専用ビスで留め付ける</p>	<p>■出隅部金具</p>  <p>横張り用留付金具EX出隅用Ⅱ (エクセラード用) (モエンス18:ハルモニアシリーズ用) 【品番:JE552C】 材質:高耐食めつき鋼板 備考:本体には使用できません 専用ビスで留め付ける</p>	<p>■出隅部金具</p>  <p>横張り用留付金具EX出隅用Ⅱ (モエンス18:ハルモニアシリーズ以外用) 【品番:JE652C】 材質:高耐食めつき鋼板 備考:本体には使用できません 専用ビスで留め付ける</p>	<p>■左右接合部金具 (1.5尺×6尺品用)</p>  <p>横張り用留付金具EX左右接合部用 (エクセラード用) 【品番:JEJ565】 材質:高耐食めつき鋼板 備考:専用ビス2本で留め付ける</p>
<p>■ハットジョイナー</p>  <p>ハットジョイナー10 【品番:FH1010R】 材質:フッ素樹脂コート 高耐食GLめつき鋼板 厚み:0.3mm 長さ:3,030mm 表面色:クリアーレッド着色</p>	<p>■片ハットジョイナー</p>  <p>片ハットジョイナー10 【品番:FHK1110R】 材質:フッ素樹脂コート 高耐食GLめつき鋼板 厚み:0.3mm 長さ:2,000mm 表面色:クリアーレッド着色</p>	<p>■スペーサー</p>  <p>スペーサーO5 【品番:FS2005】 長さ:1,200mm 材質:ポリプロピレン スペーサーO5(ピースタイプ) 【品番:FSP2005】 長さ:1,000mm 材質:ポリプロピレン</p>	

※各部材は、2026年3月時点のものです。最新の情報はNICHIIHA内外装建材総合カタログでご確認ください。

外壁リフォームの設計

事前調査の方法

RC造
金属・木胴縁工法

RC造外断熱
金属胴縁工法

RC造
専用ブラケット工法

S造(ALC)
金属・木胴縁工法

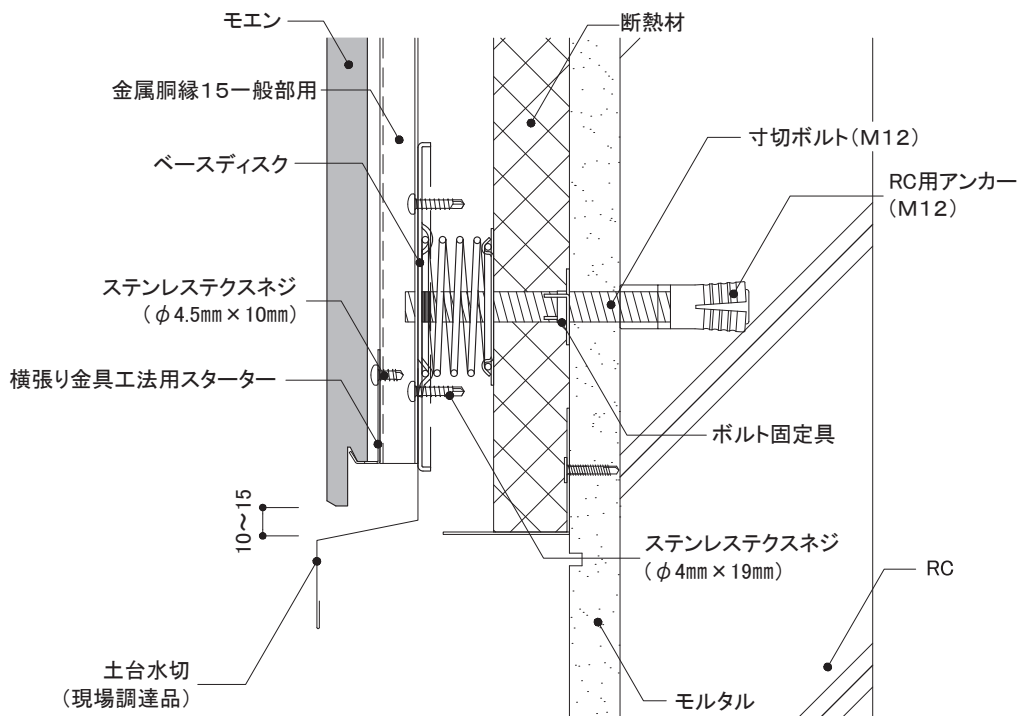
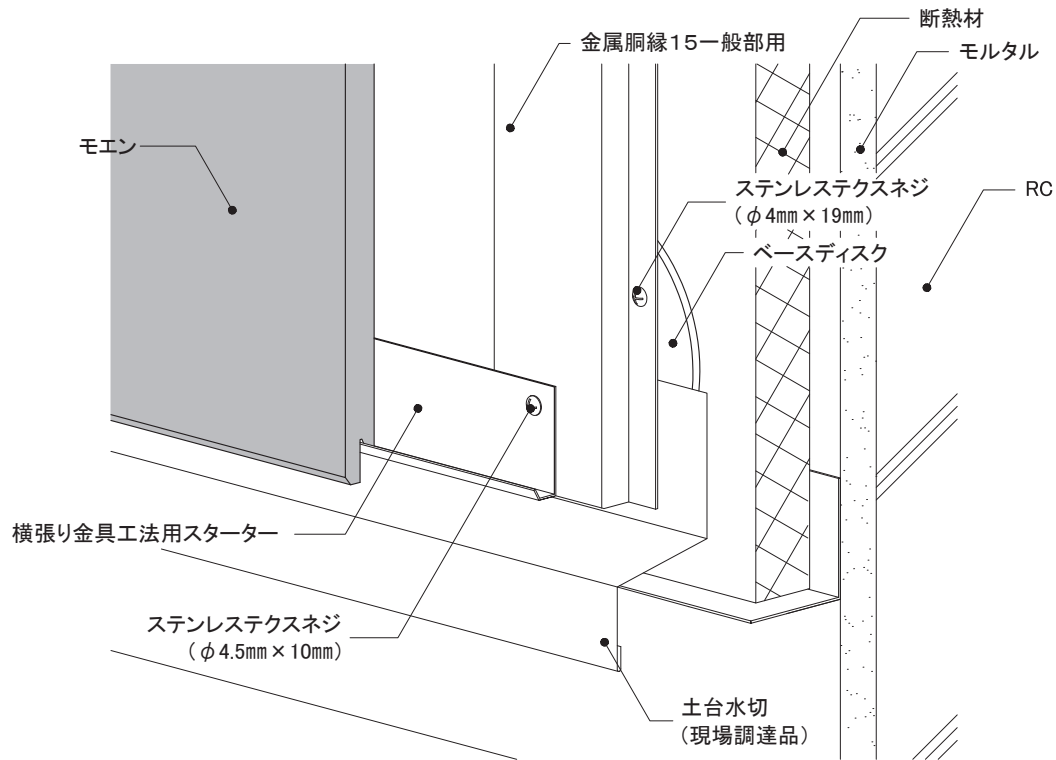
RCタイル外壁への
リフォーム工法

NS型ネオスパン
補強工法

16~21mm厚品 EX S	下地・工法	留付方法	張り方向	胴縁組
	RC造外断熱 金属胴縁工法	金具	横	縦胴縁@500mm以下

4) 土台部

- 土台水切をベースディスクに留め付けてから、金属胴縁15を施工します。
- 金属胴縁15は、ベースディスクにステンステクスネジ(φ4mm×19mm)2本で留め付けます。
- 横張り金具工法用スターターは、ステンステクスネジ(φ4.5mm×10mm)で金属胴縁15に留め付けます。
- モエン下端と土台水切の間は、10~15mm程度の隙間を設けます。



16～21mm厚品

EX S

下地・工法
RC造外断熱
金属胴縁工法

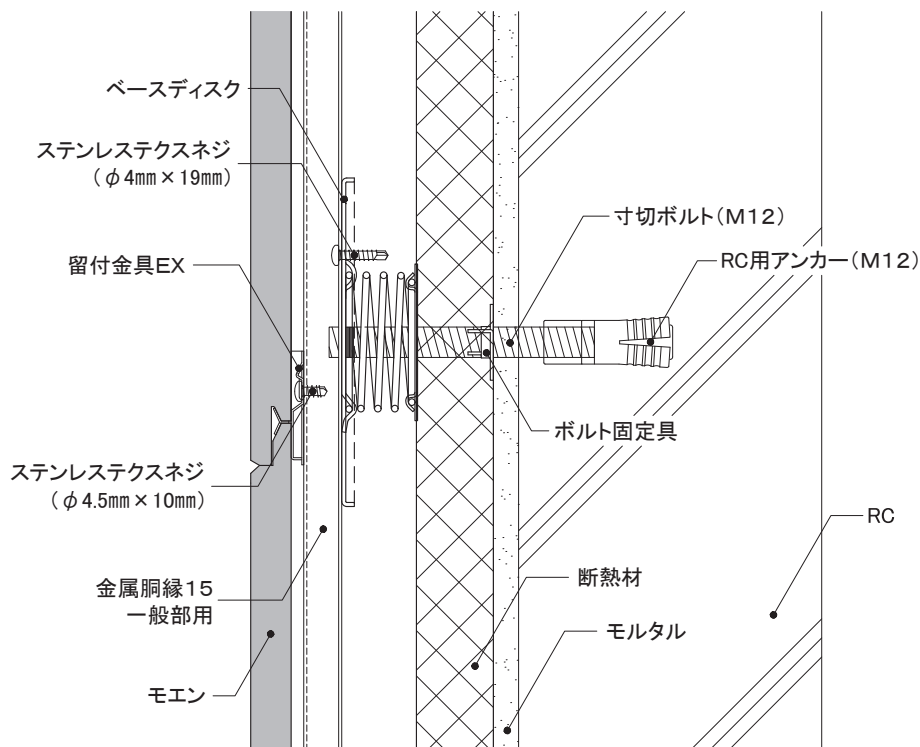
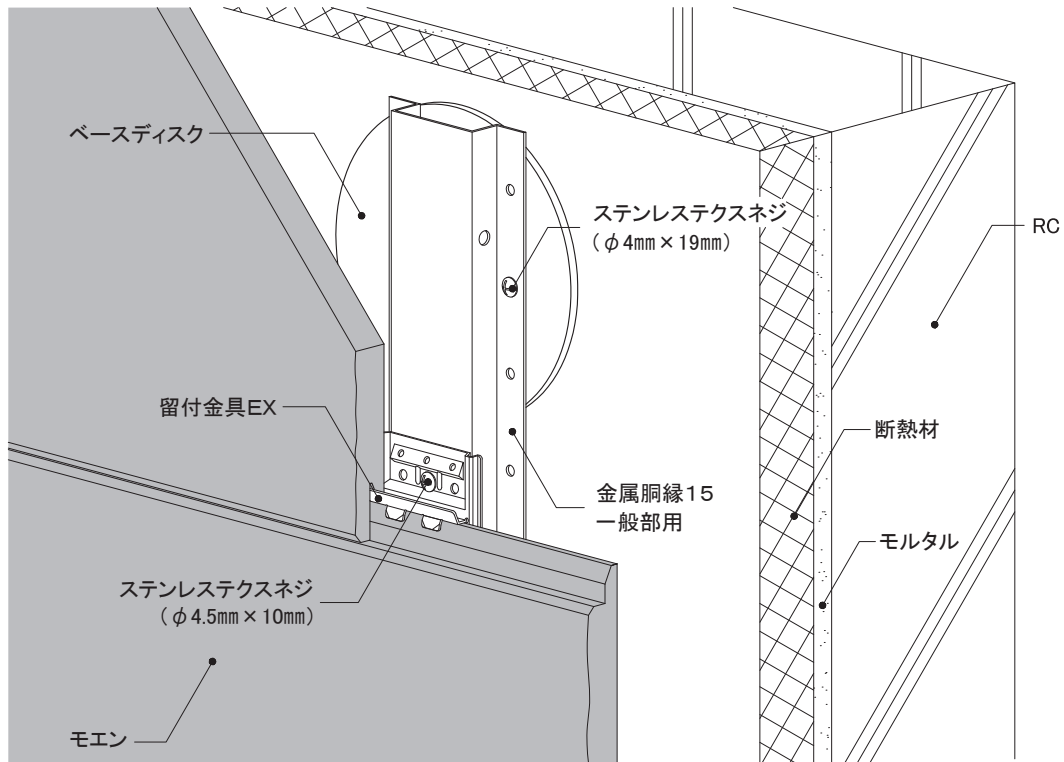
留付方法
金具

張り方向
横

胴縁組
縦胴縁@500mm以下

5) 上下接合部

●留付金具EXはステンステクスネジ(φ4.5mm×10mm)を用いて、金属胴縁15に確実に留め付けます。



外壁リフォームの設計

事前調査の方法

RC造
金属・木胴縁工法

RC造外断熱
金属胴縁工法

RC造
専用ブラケット工法

S造(ALC)
金属・木胴縁工法

RCタイル外壁への
リフォーム工法

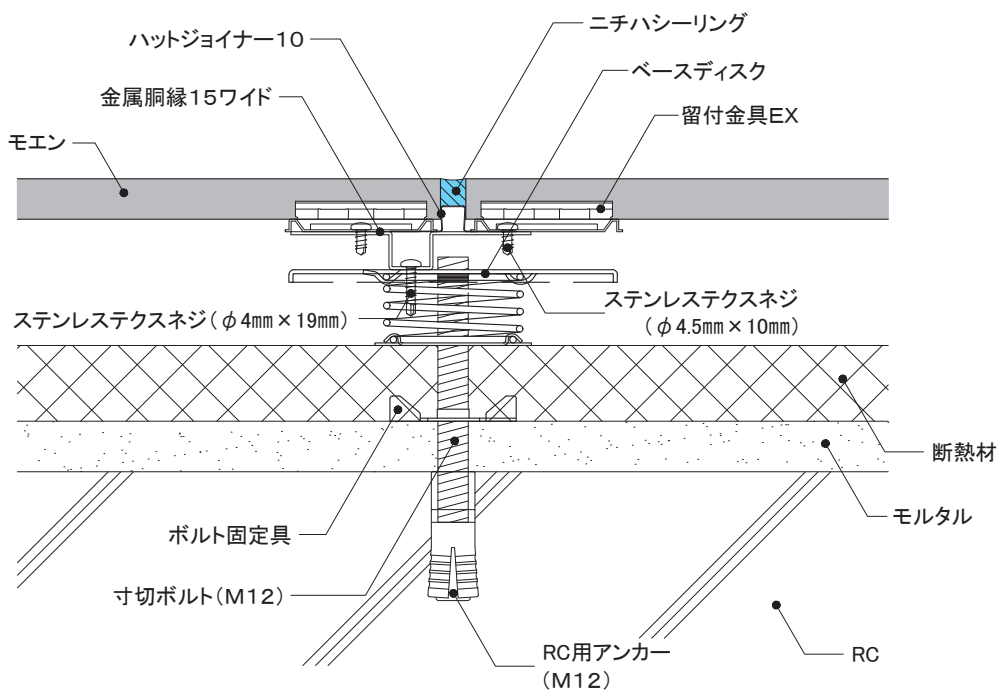
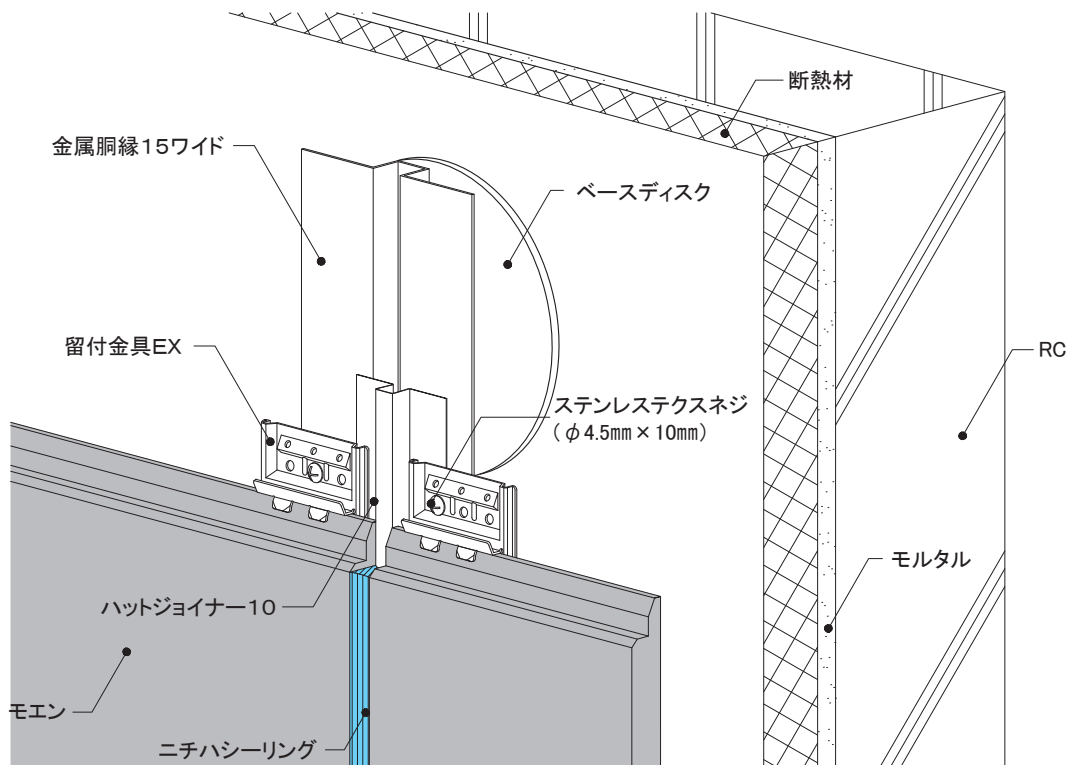
NS型ネオスパン
補強工法

16~21mm厚品 EX S	下地・工法	留付方法	張り方向	胴縁組
	RC造外断熱 金属胴縁工法	金具	横	縦胴縁@500mm以下

6) 左右接合部

① 1.5尺×10尺

- 金属胴縁15ワイドは、ベースディスク1個に対して上下側にステンステクスネジ(φ4mm×19mm)2本で留め付けます。
- ハットジョイナー10は、金属胴縁15ワイドをまたぐように留め付けます。

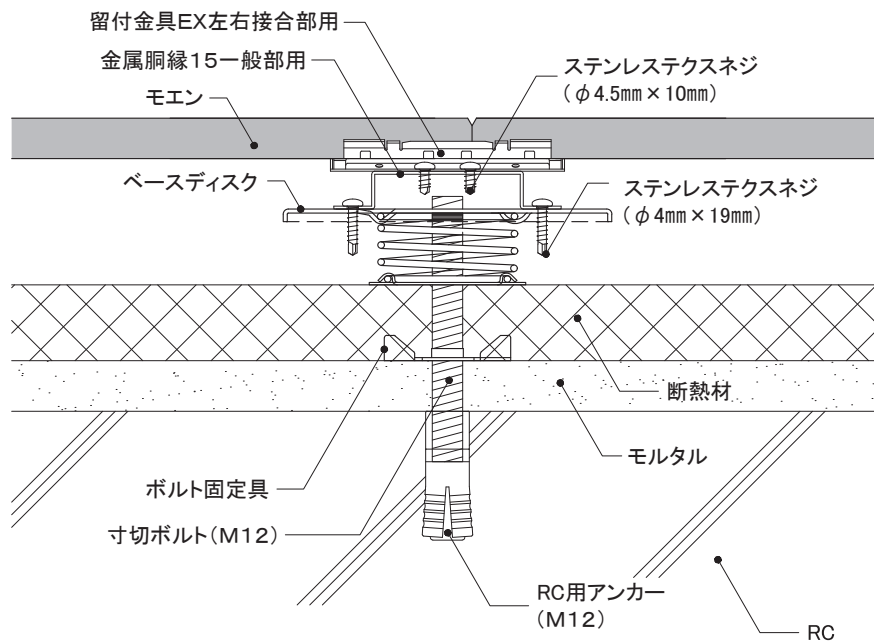
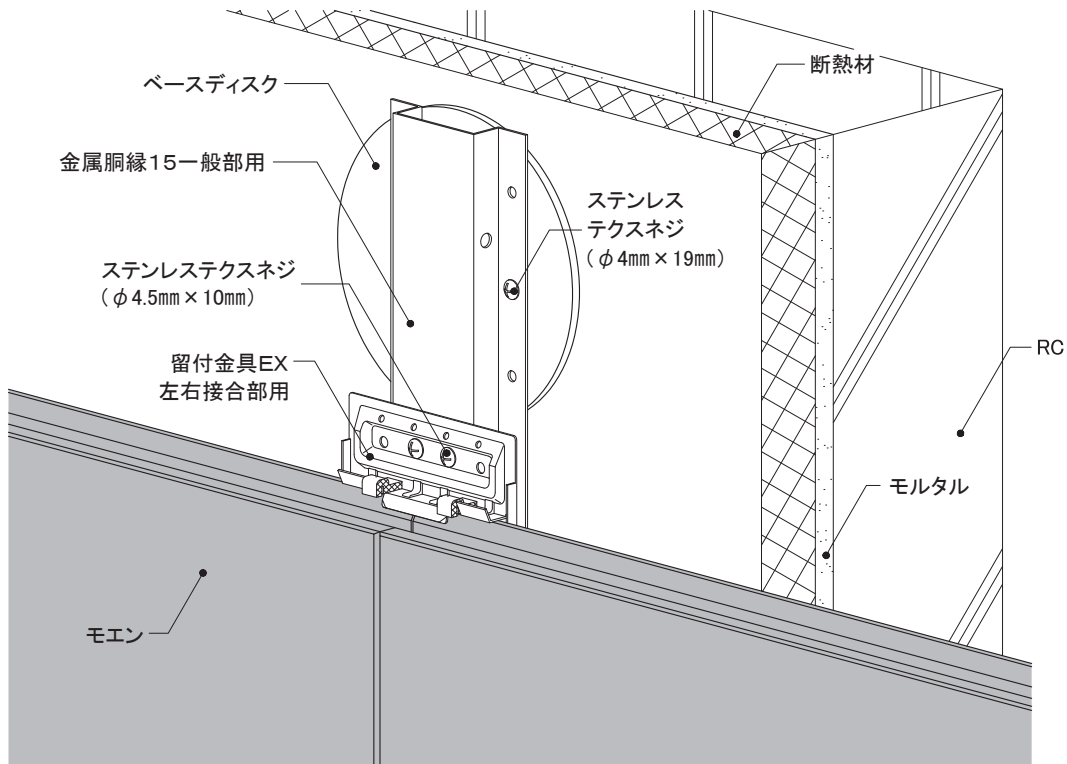


16~21mm厚品 EX	下地・工法	留付方法	張り方向	胴縁組
	RC造外断熱 金属胴縁工法	金具	横	縦胴縁@500mm以下

6) 左右接合部

② 1.5尺×6尺

- 金属胴縁15一般部用は、ベースディスク1個に対して左右両側にステンステクスネジ(φ4mm×19mm)2本で留め付けます。
- 留付金具EX左右接合部用は、ステンステクスネジ(φ4.5mm×10mm)2本を用いて、金属胴縁15に確実に留め付けます。



外壁リフォームの設計

事前調査の方法

RC造
金属・木胴縁工法

RC造外断熱
金属胴縁工法

RC造
専用ブラケット工法

S造(ALC)
金属・木胴縁工法

RCタイル外壁への
リフォーム工法

NS型ネオスパン
補強工法

16~21mm厚品

EX S

下地・工法
RC造外断熱
金属胴縁工法

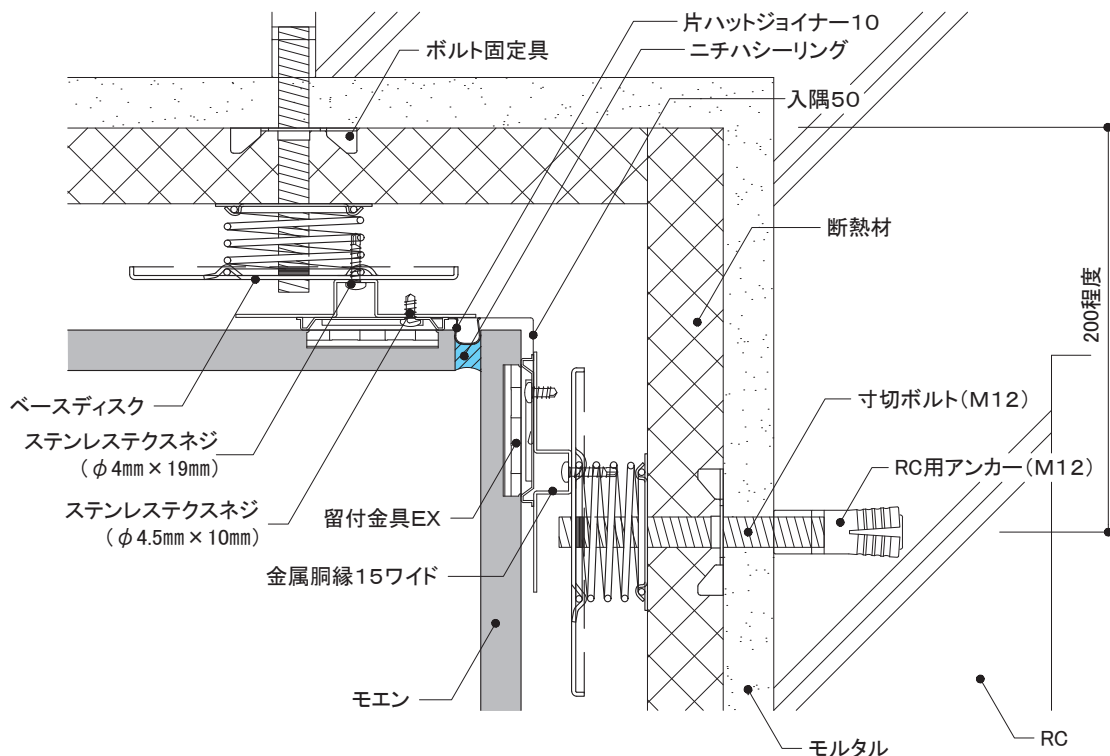
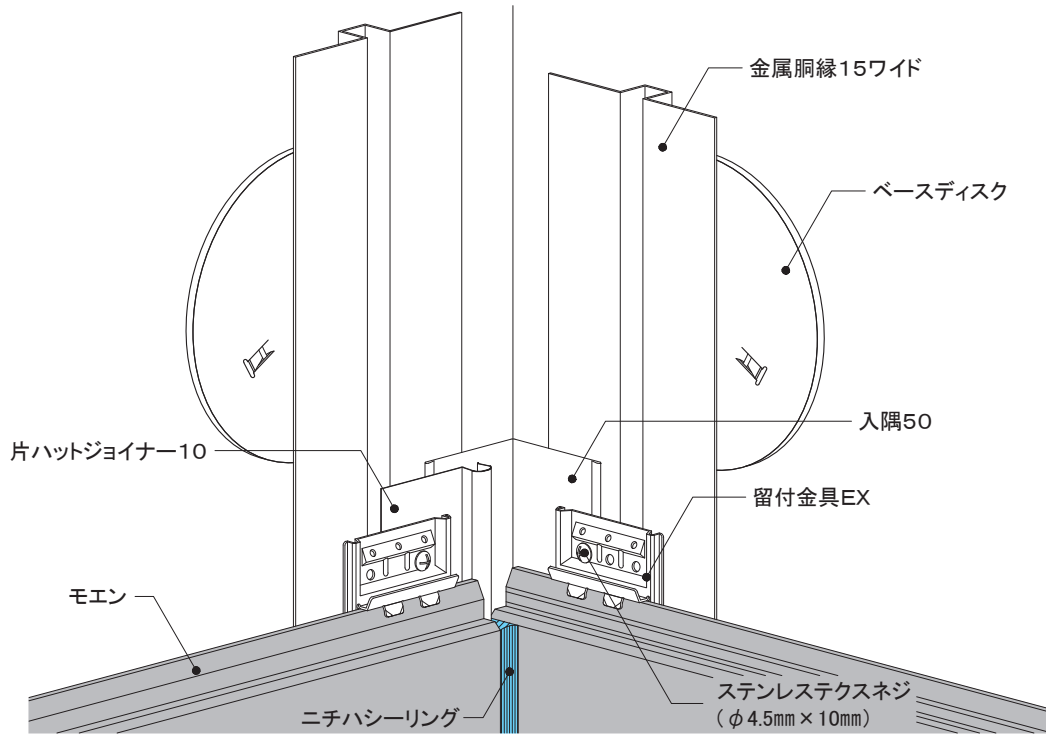
留付方法
金具

張り方向
横

胴縁組
縦胴縁@500mm以下

7) 入隅部

- 入隅部のアンカーは、隅角部より200mm程度離れた位置に施工します。
- 入隅部は金属胴縁15ワイドを使用し、入隅50、片ハットジョイナー10を取り付けます。



16~21mm厚品

EX S

下地・工法
RC造外断熱
金属胴縁工法

留付方法
金具

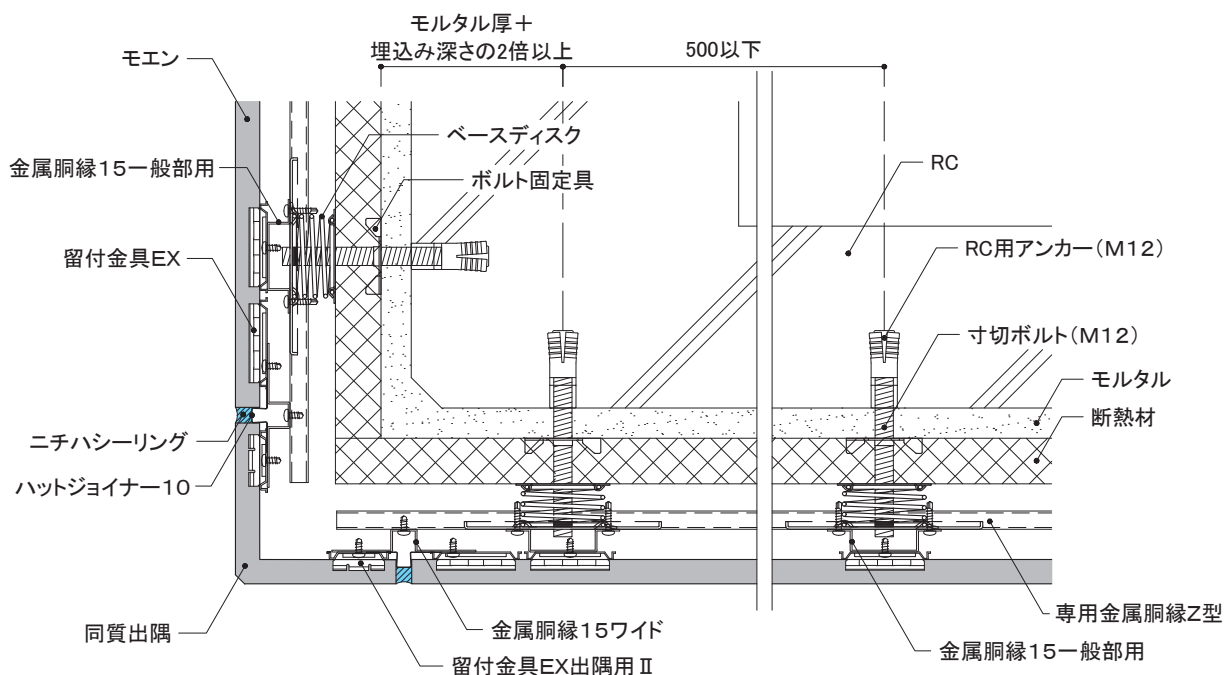
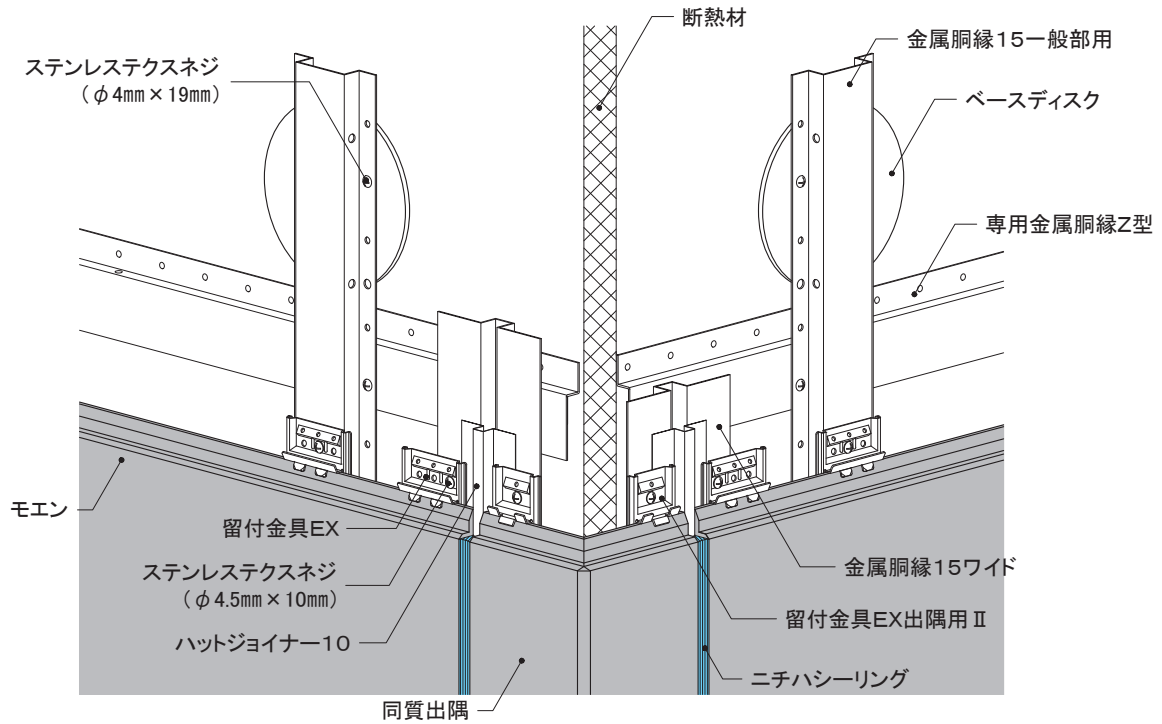
張り方向
横

胴縁組
縦胴縁@500mm以下

8) 出隅部

同質出隅

- 出隅部のアンカーは、端部より埋込み深さの2倍以上離して施工します。
- 専用金属胴縁Z型は、縦胴縁の裏面に差し込み、ステンステクスネジ(φ4.5mm×10mm) 2本で縦胴縁に留め付けます。(横使いの金属胴縁は金属胴縁15でも可)
- 横使いの専用金属胴縁Z型に金属胴縁15ワイドを固定し、同質出隅を留付金具EX出隅用Ⅱで留め付けます。



外壁リフォームの設計

事前調査の方法

RC造
金属・木胴縁工法

RC造外断熱
金属胴縁工法

RC造
専用ブラケット工法

S造(ALC)
金属・木胴縁工法

RCタイル外壁への
リフォーム工法

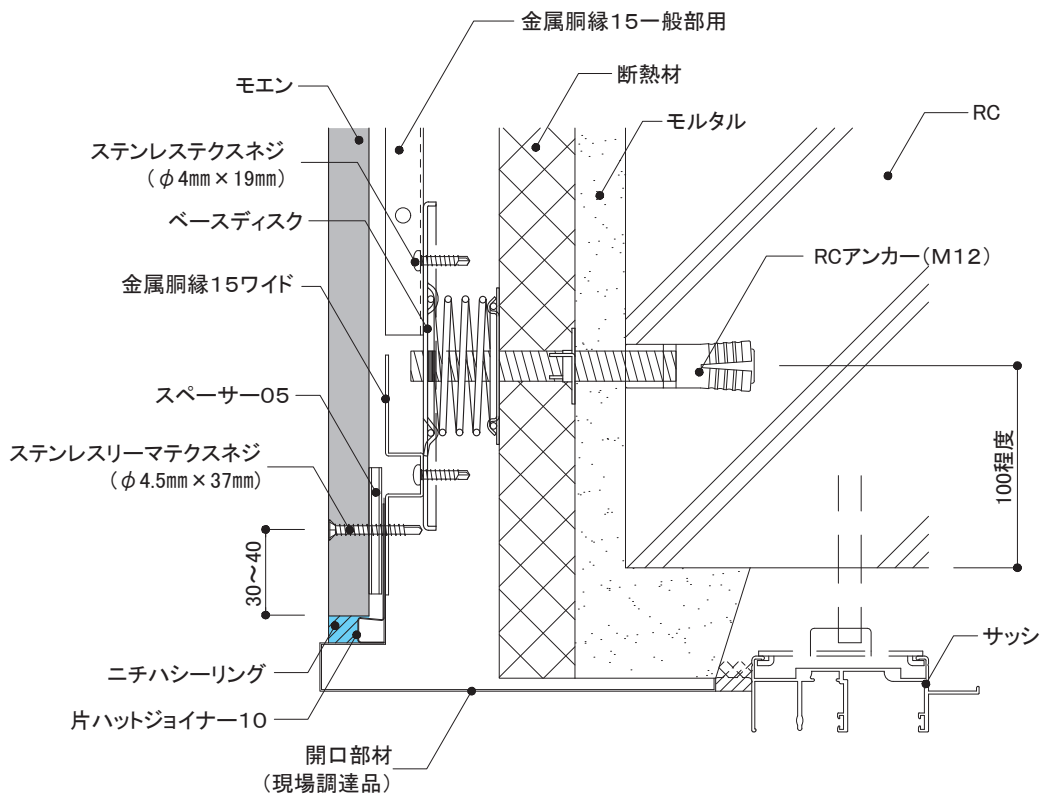
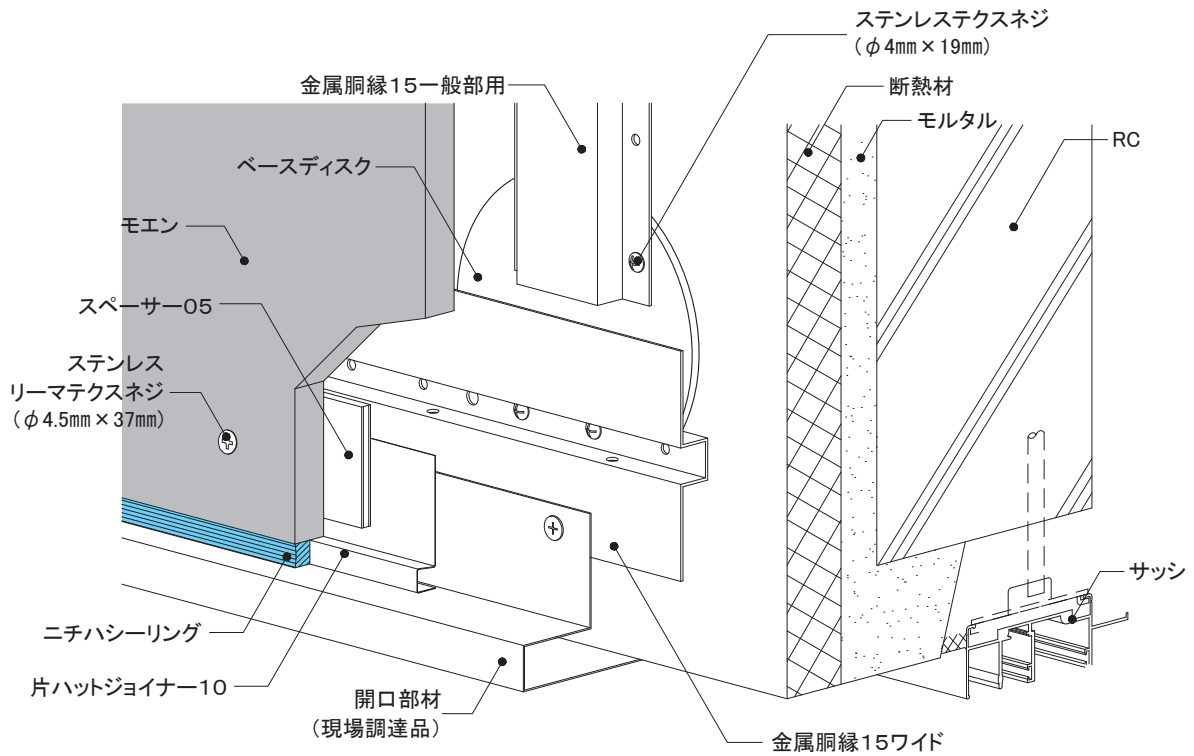
NS型ネオスパン
補強工法

16~21mm厚品 EX S	下地・工法	留付方法	張り方向	胴縁組
	RC造外断熱 金属胴縁工法	金具	横	縦胴縁@500mm以下

9) 開口部

① 上側

- 開口部脇より100mm程度の位置にアンカーを施工します。
- 開口部脇のベースディスクに金属胴縁15ワイドを留め付けます。
- 開口部まわりの開口部材は、既存建物のサッシ形状に合わせて、板金やアルミ加工品を取り付けます。
- 開口部材内部に水が溜まるおそれのある場合は、開口部材に適宜水抜き孔を設けます。



16~21mm厚品

EX S

下地・工法
RC造外断熱
金属胴縁工法

留付方法
金具

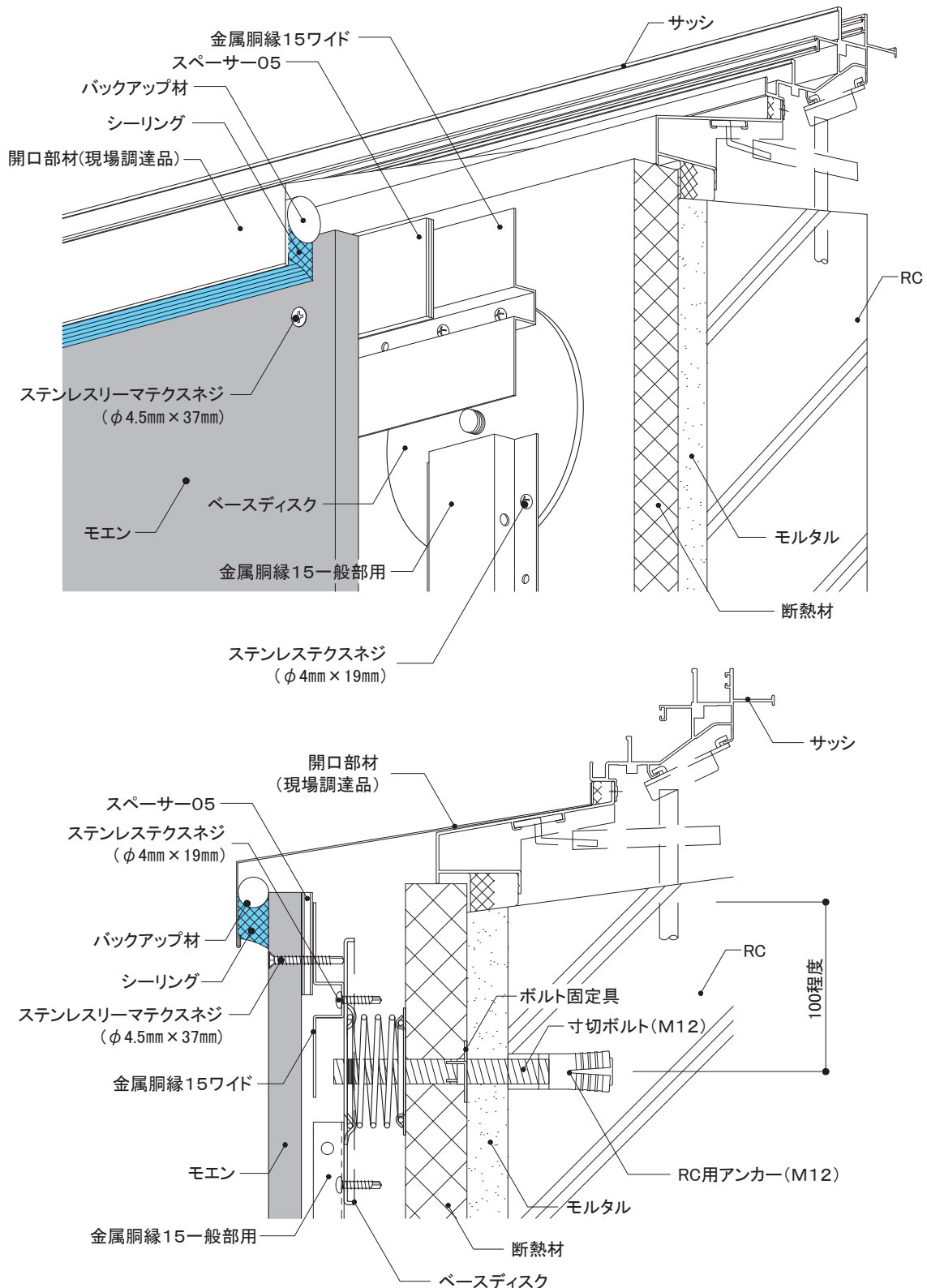
張り方向
横

胴縁組
縦胴縁@500mm以下

9) 開口部

② 下側

- 開口部脇より100mm程度の位置にアンカーを施工します。
- 開口部脇のベースディスクに金属胴縁15ワイドを留め付けます。
- 開口部まわりの開口部材は、既存建物のサッシ形状に合わせて、板金やアルミ加工品を取り付けます。



外壁リフォームの設計

事前調査の方法

RC造
金属・木胴縁工法

RC造外断熱
金属胴縁工法

RC造
専用ブラケット工法

S造(ALC)
金属・木胴縁工法

RCタイル外壁への
リフォーム工法

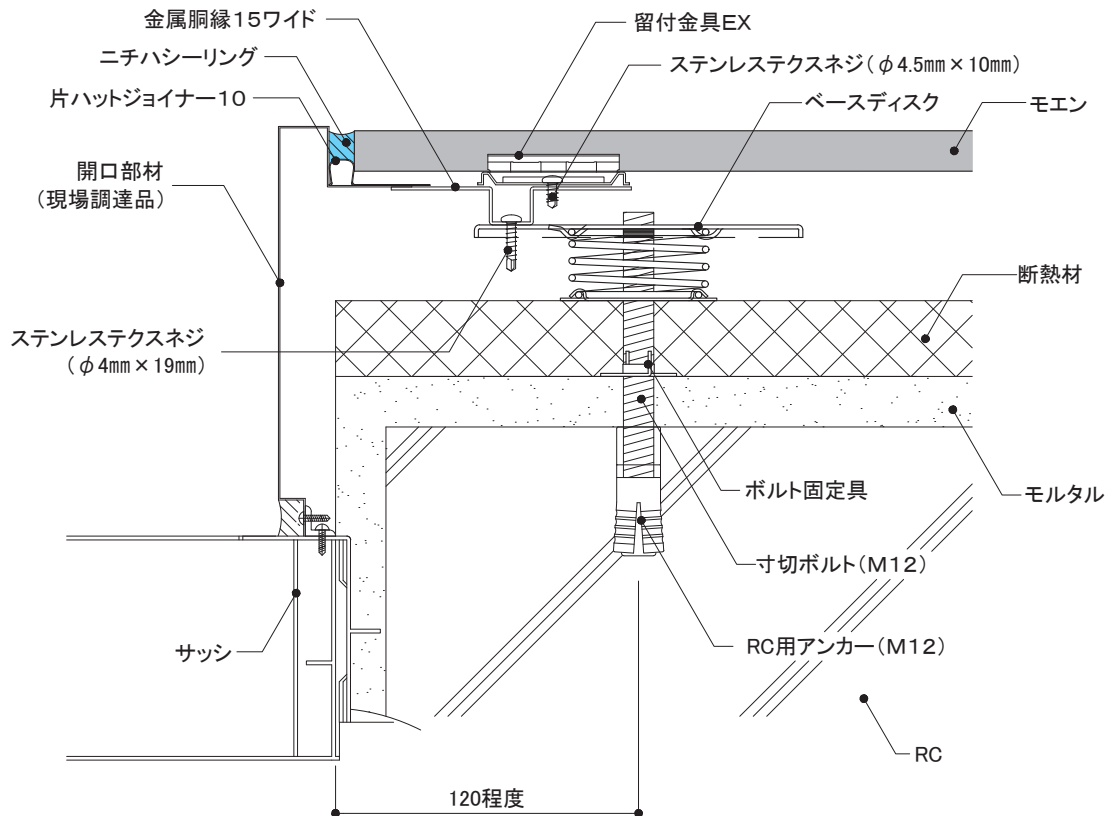
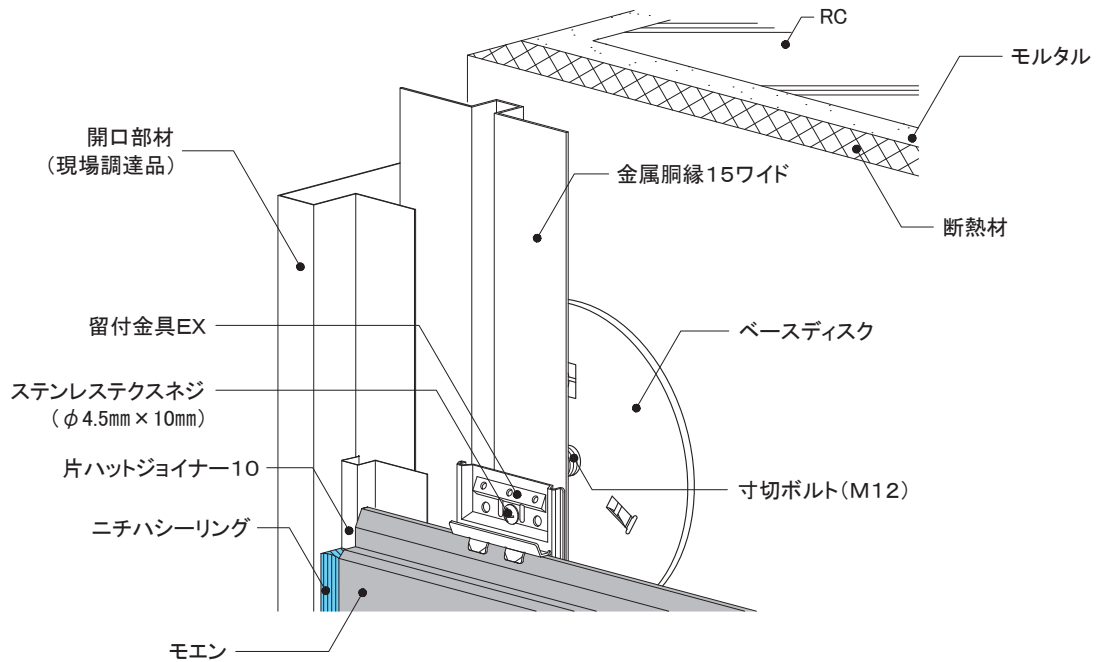
NS型ネオスパン
補強工法

16~21mm厚品 EX S	下地・工法	留付方法	張り方向	胴縁組
	RC造外断熱 金属胴縁工法	金具	横	縦胴縁@500mm以下

9) 開口部

③ 左右側

- 開口部脇より120mm程度の位置にアンカーを施工します。
- 開口部脇のベースディスクに金属胴縁15ワイドを留め付けます。
- 開口部まわりの開口部材は、既存建物のサッシ形状に合わせて、板金やアルミ加工品を取り付けます。



16~21mm厚品

EX S

下地・工法
RC造外断熱
金属胴縁工法

留付方法
金具

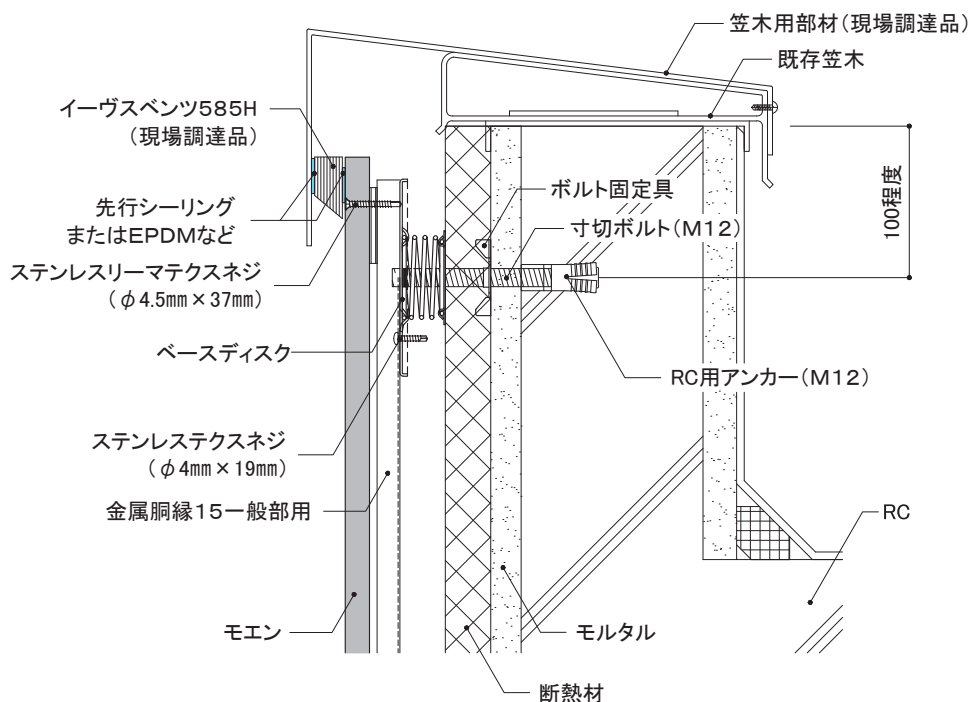
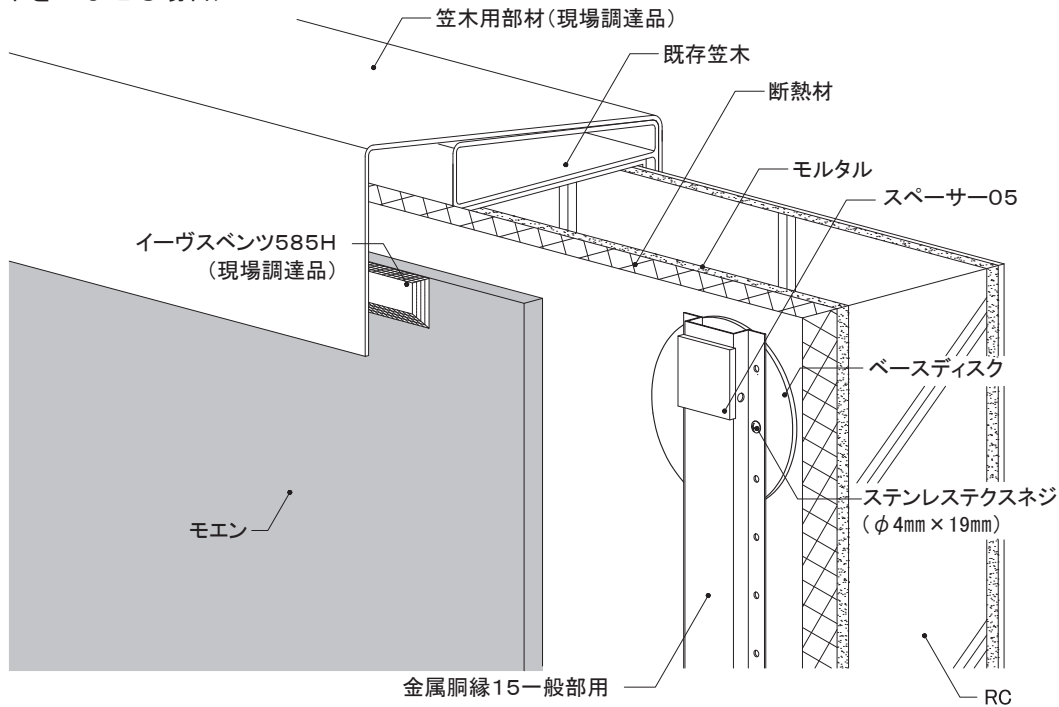
張り方向
横

胴縁組
縦胴縁@500mm以下

10) 笠木部

- 笠木用部材は、現場調達により、既存笠木全体にかぶせる、継ぎ足す、あるいは既存笠木を取り外し、あらたに取り付けます。
- パラペット上端より100mm程度の位置にアンカーを施工します。
- ベースディスクに金属胴縁15一般部用、スペーサーO5を取り付けた後、ステンレスリーマテクスネジ(φ4.5mm×37mm)を用いてモエンを留め付けます。
- 上端部には通気確保のため、イーヴスペンツ585H(現場調達品)を用いて施工します。

(笠木をかぶせる場合)



外壁リフォームの設計

事前調査の方法

RC造
金属・木胴縁工法

RC造外断熱
金属胴縁工法

RC造
専用ブラケット工法

S造(ALC)
金属・木胴縁工法

RCタイル外壁への
リフォーム工法

NS型ネオスパン
補強工法

6-2 各部の納まり詳細図

RC造外断熱

金属胴縁工法

センターサイディング
横張り

ビス留め施工

1)基本構成図	構成断面
2)胴縁概要図	
3)主要部材一覧	
4)一般部	
5)各部の納まり概要図	

本章は、基本的な納まり例を記載しています。注意事項、禁止事項をご理解いただいたうえで施工してください。

※本章は、NS型ネオスパンで表現しています。

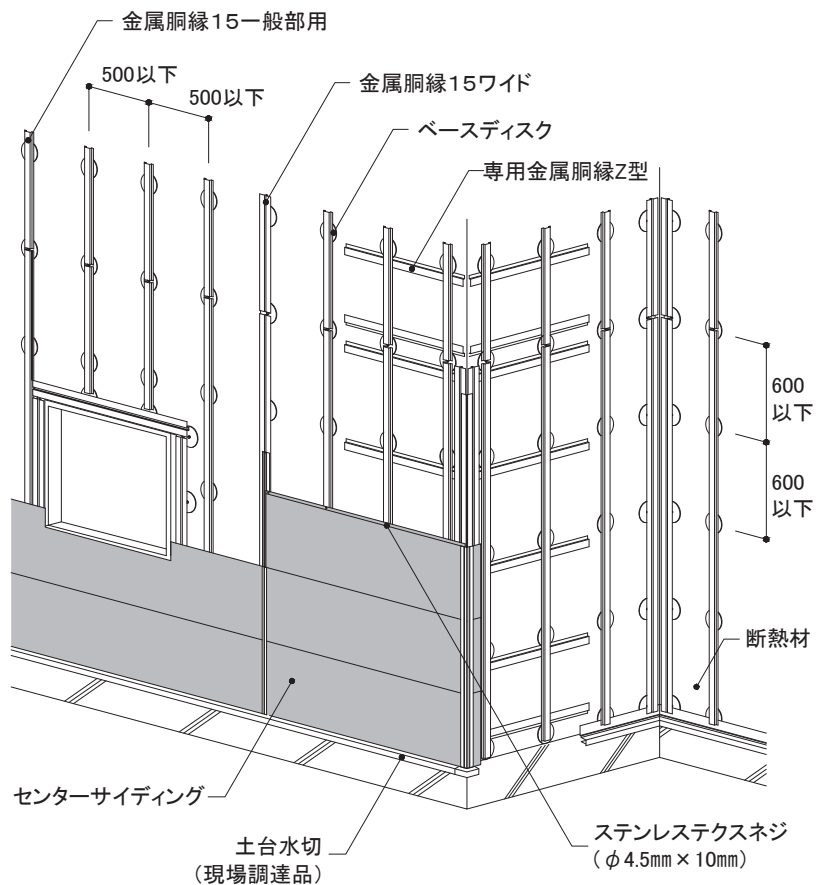
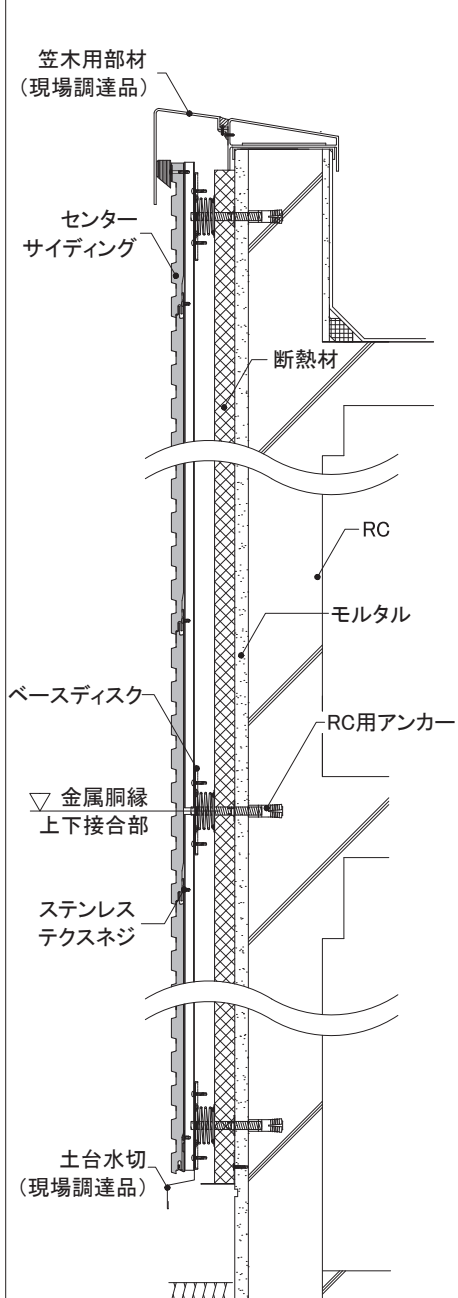
※シン・ネオスパンはNS型と同じ形状です。

センターサイディング	下地・工法	留付方法	張り方向	胴縁組
	RC造外断熱 金属胴縁工法	ビス	横	縦胴縁@500mm以下

1) 基本構成図

構成断面

- 下地外壁材にひび割れなどがいないか確認し、必要に応じて補修を行います。
- 金属胴縁15の取り付け間隔(縦胴縁)は、アンカーの施工間隔と同じ500mm以下です。
- 金属胴縁15の接合は、必ずベースディスク上で行います。
- 金属胴縁15は、ベースディスク1個につきステンレステクスネジ(φ4mm×19mm)2本で留め付けます。
- センターサイディングの左右接合部・出入隅部・開口部まわりなどには金属胴縁15ワイドを使用します。
- 断熱材の厚みにより出隅部材の留め付け下地が確保できない場合は、専用金属胴縁Z型または金属胴縁15で持ち出して出隅部の下地胴縁(金属胴縁15ワイド)を留め付けます。



外壁リフォームの設計

事前調査の方法

RC造
金属・木胴縁工法

RC造外断熱
金属胴縁工法

RC造
専用ブラケット工法

S造(ALC)
金属・木胴縁工法

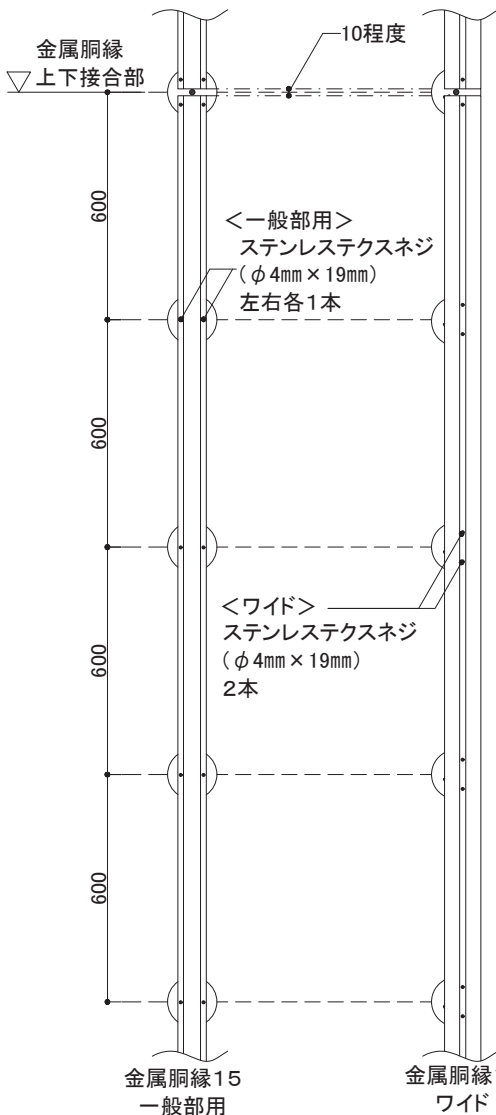
RCタイル外壁への
リフォーム工法

NS型ネオスパン
補強工法

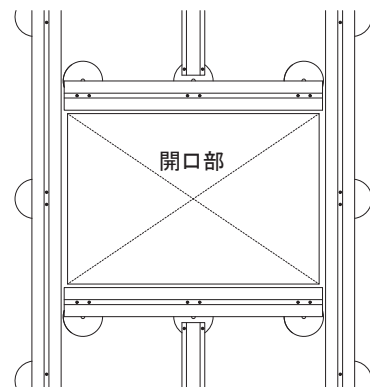
センターサイディング	下地・工法	留付方法	張り方向	胴縁組
	RC造外断熱 金属胴縁工法	ビス	横	縦胴縁@500mm以下

2) 胴縁概要図

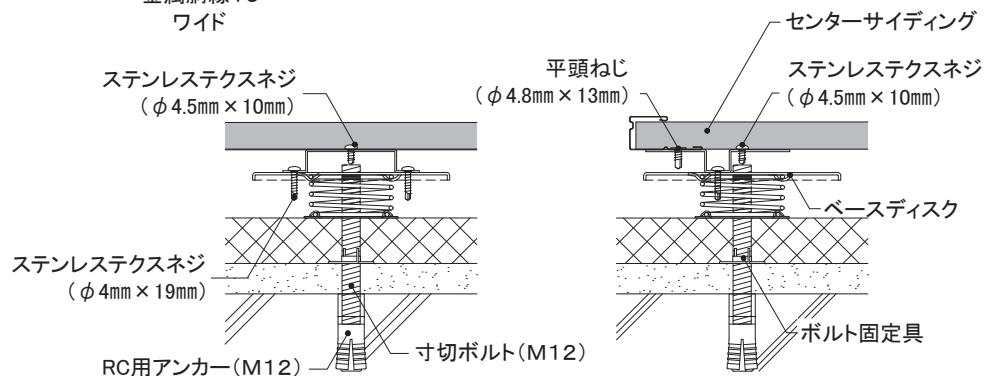
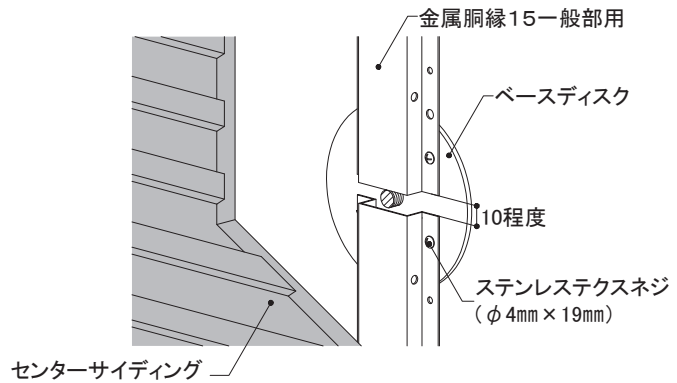
- 金属胴縁15は、原則ベースディスク1個に対し、ステンステクスネジ(φ4mm×19mm)2本で留め付けます。金属胴縁15一般部用は、左右両側各1本で留め付けます。
- 入隅部・出隅部・開口部まわりなどには、金属胴縁15ワイドを使用します。
- ボルトが金属胴縁15表面よりも突出している場合は、センターサイディング施工の妨げになるため、ボルトを切断し切断面を防錆処理してください。
- 金属胴縁15の接合部は突き付けせず、10mm程度離して留め付けます。



開口部まわり (現場調達開口部材納めの例)

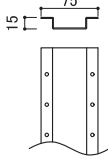
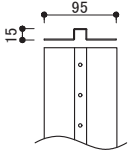
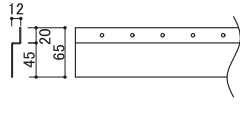
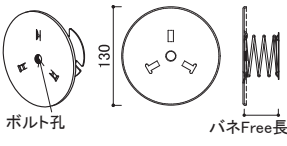

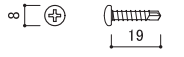
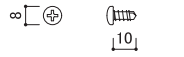


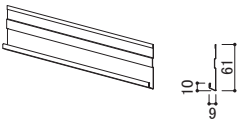
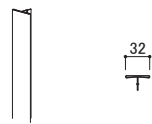
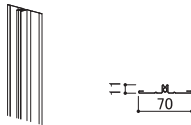
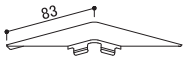
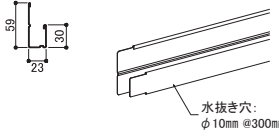
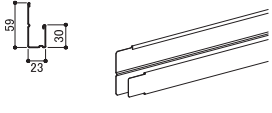
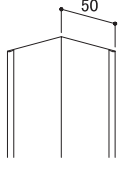
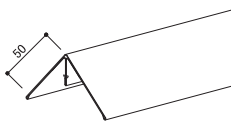
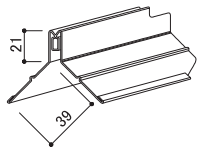
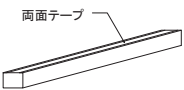



※開口部まわりは、金属胴縁15ワイドを使用します。



センターサイディング	下地・工法	留付方法	張り方向	胴縁組
	RC造外断熱 金属胴縁工法	ビス	横	縦胴縁@500mm以下

3) 主要部材一覧

<p>■一般部用金属胴縁</p>  <p>金属胴縁15一般部用 【品番:KN2045】 材質:高耐食めっき鋼板 厚み:1.2mm 長さ:2,990mm 備考:専用ビスでベースディスクに留め付ける</p>	<p>■接合部用金属胴縁</p>  <p>金属胴縁15ワイド 【品番:KN2070】 材質:高耐食めっき鋼板 厚み:1.2mm 長さ:2,990mm 備考:専用ビスでベースディスクに留め付ける</p>	<p>■RC造外断熱専用金属胴縁</p>  <p>RC外断熱専用金属胴縁Z型 【品番:KNR50】 材質:高耐食めっき鋼板 厚み:1.2mm 長さ:990mm 備考:出隅部などで金属胴縁15を持ち出して留め付ける際に使用</p>	<p>■金属胴縁留め付け下地</p>  <p>ベースディスク 【品番:KNR100】 材質:高耐食めっき鋼板 (パネはステンレス) 厚み:1.6mm</p>
<p>■ボルト固定具</p>  <p>ボルト固定具 【品番:KNR200】 材質:高耐食めっき鋼板 厚み:1.0mm</p>	<p>■専用ビス (金属胴縁15の ベースディスク留付用)</p>  <p>ステンレススネジ 【品番:JK1140】 材質:ステンレス サイズ:φ4mm×19mm</p>	<p>■専用ビス (サイディング留付用)</p>  <p>ステンレススネジ 【品番:JK1510】 材質:ステンレス サイズ:φ4.5mm×10mm</p>	<p>■専用ビス (サイディング留付用)</p>  <p>ステンスドリルビス 【品番:JK1740】 材質:ステンレス サイズ:φ4.5mm×27mm</p>
<p>■専用ビス (部材留付用)</p>  <p>平頭ねじ 【品番:KN65】 材質:ステンレス サイズ:φ4.8mm×13mm</p>	<p>■スターター</p>  <p>ヨコ用スターター 【品番:AST2F00A】 材質:塗装高耐食GLめっき鋼板 長さ:3,030mm</p>	<p>■目地カバー</p>  <p>NS目地カバー 【品番:AMJ3F0**】 材質:塗装高耐食GLめっき鋼板 厚み:0.35mm 長さ:3,030mm</p>	<p>■目地鋼板受け</p>  <p>目地鋼板受け 【品番:AMU6F00A】 材質:塗装高耐食GLめっき鋼板 長さ:3,030mm</p>
<p>■見切コーナー</p>  <p>N見切コーナー 【品番:AMC****】 材質:塗装高耐食GLめっき鋼板 厚み:0.35mm</p>	<p>■端部カバー</p>  <p>N端部カバー 【品番:AMKHF0**】 材質:塗装高耐食GLめっき鋼板 厚み:0.35mm 長さ:3,030mm 水抜き穴:φ10mm @300mm 備考:左右継ぎ手加工あり</p>	<p>■見切縁</p>  <p>N見切縁18 【品番:AMKGF0**】 材質:塗装高耐食GLめっき鋼板 厚み:0.35mm 長さ:3,030mm 備考:左右継ぎ手加工あり</p>	<p>■入隅50</p>  <p>入隅50 【品番:JR1900】 材質:高耐食GLめっき鋼板 厚み:0.27mm 長さ:3,030mm</p>
<p>■出隅カバー</p>  <p>S出隅カバー 【品番:ADS2*0**】 材質:塗装高耐食GLめっき鋼板 厚み:0.35mm 長さ:3,030mm</p>	<p>■出隅鋼板受け</p>  <p>S出隅鋼板受け18 【品番:ADU7F00A】 材質:塗装高耐食GLめっき鋼板 長さ:3,030mm</p>	<p>■バックー材</p>  <p>CSバックー材 【品番:ABK5Q0J3】 材質:EPDM 幅:11.5mm 厚み:10mm 長さ:2,000mm</p>	<p>■段付バックー材</p>  <p>NS型段付バックー材 【品番:ABK8Q0JL】 材質:発泡ポリエチレン 幅:10mm 長さ:385mm</p>

※各部材は、2026年3月時点のものです。最新の情報はNICHIIHA金属製外壁材・屋根材総合カタログでご確認ください。

外壁リフォームの設計

事前調査の方法

RC造
金属・木胴縁工法

RC造外断熱
金属胴縁工法

RC造
専用ブラケット工法

S造(ALC)
金属・木胴縁工法

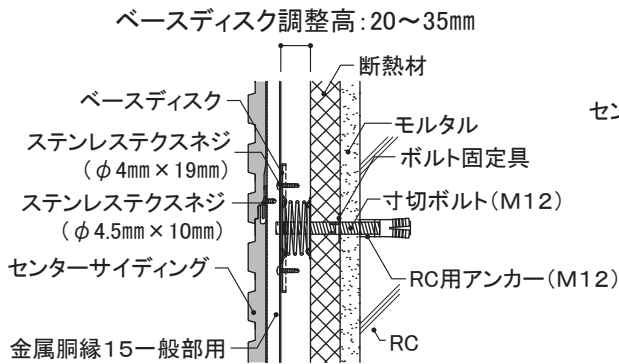
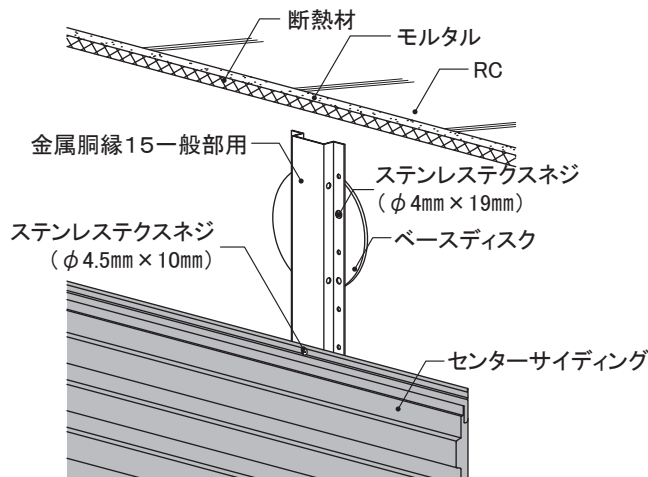
RCタイル外壁への
リフォーム工法

NS型ネオスパン
補強工法

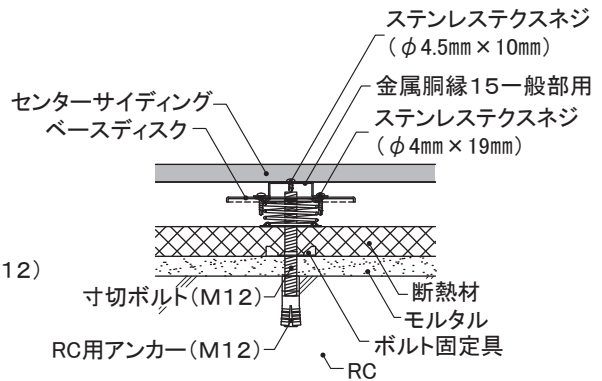
センターサイディング	下地・工法	留付方法	張り方向	胴縁組
	RC造外断熱 金属胴縁工法	ビス	横	縦胴縁@500mm以下

4) 一般部

- RC用アンカーは、RC躯体に確実に固定されるように埋め込んで施工します。
- ボルトが躯体から斜めに突出している場合は、傾きを修正してからベースディスクを取り付けます。
- ベースディスクの調整高は20～35mmです。
- 金属胴縁15一般部用は、ステンステクスネジ(φ4mm×19mm)で胴縁の両側に1本ずつ(ベースディスク1個あたり2本)留め付けます。
- センターサイディングは、ステンステクスネジ(φ4.5mm×10mm)で胴縁に留め付けます。



垂直断面図

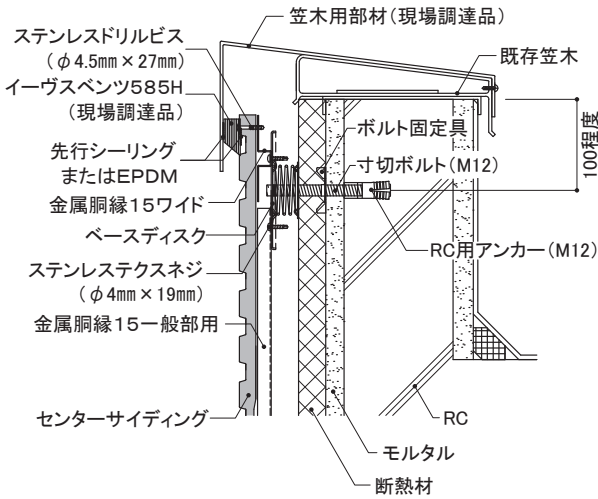


水平断面図

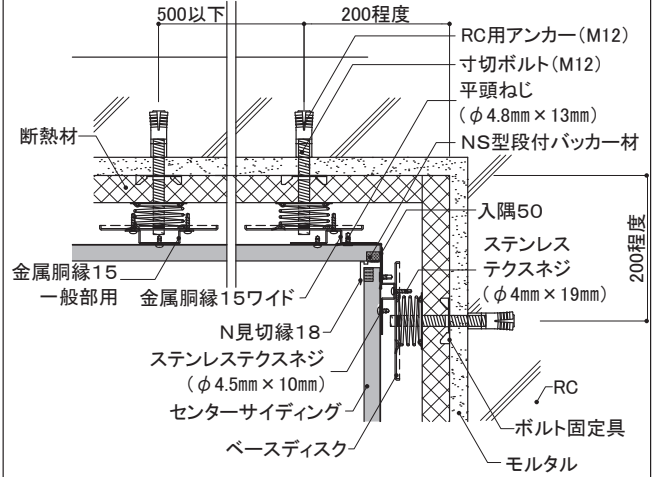
センターサイディング	下地・工法	留付方法	張り方向	胴縁組
	RC造外断熱 金属胴縁工法	ビス	横	縦胴縁@500mm以下

5) 各部の納まり概要図

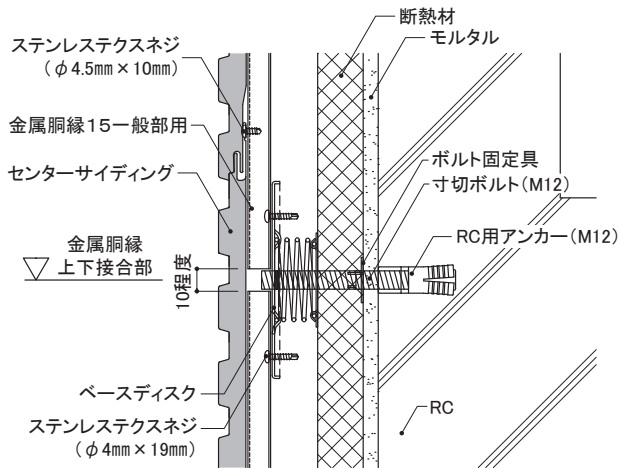
■ 笠木部



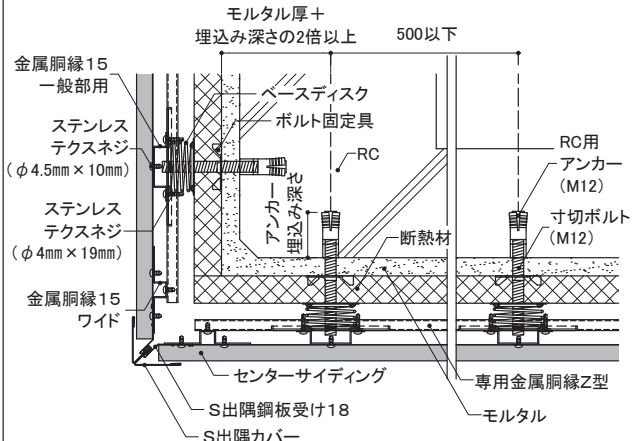
■ 入隅部



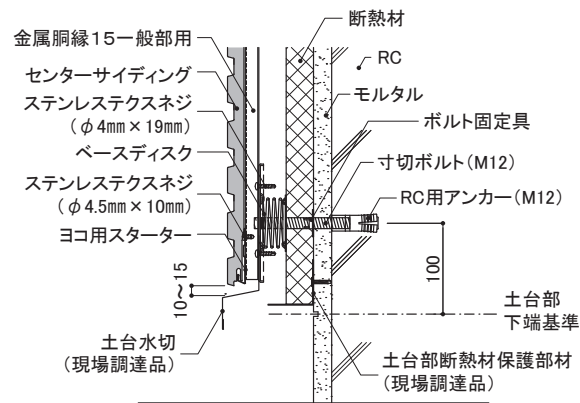
■ 上下接合部



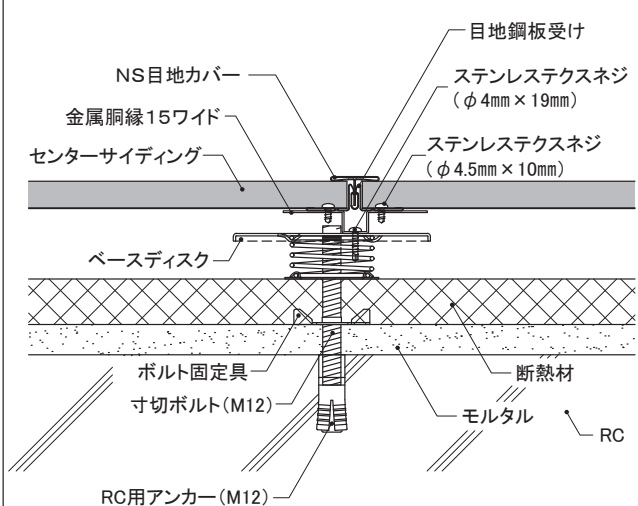
■ 出隅部



■ 土台部



■ 左右接合部



外壁リフォームの設計

事前調査の方法

RC造
金属・木胴縁工法

RC造外断熱
金属胴縁工法

RC造
専用ブラケット工法

S造(ALC)
金属・木胴縁工法

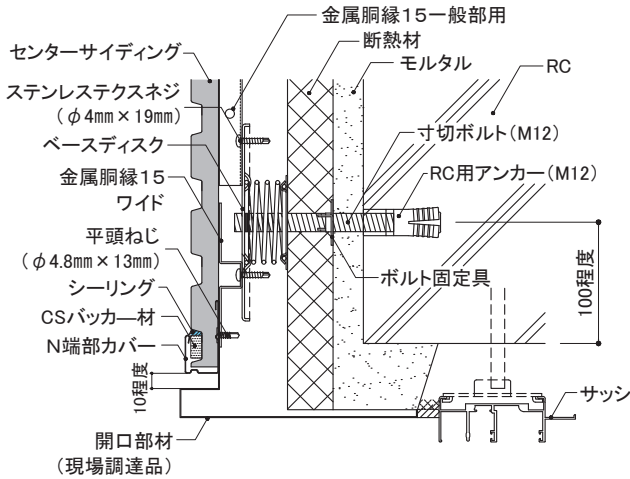
RC
リフォーム工法
RCタイル外壁への
フォーム工法

NS型ネオスパン
補強工法

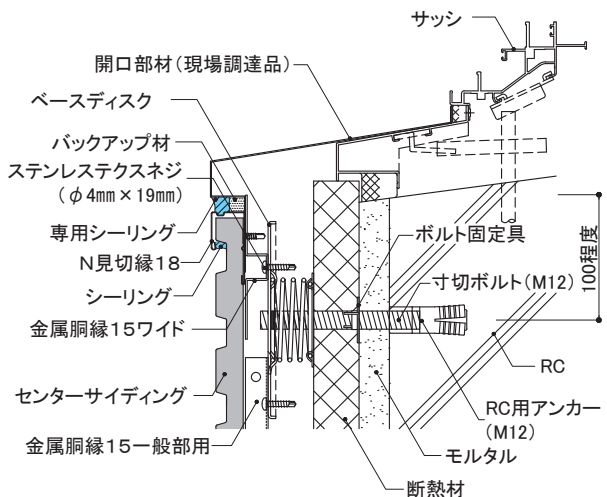
センターサイディング	下地・工法	留付方法	張り方向	胴縁組
	RC造外断熱 金属胴縁工法	ビス	横	縦胴縁@500mm以下

5) 各部の納まり概要図

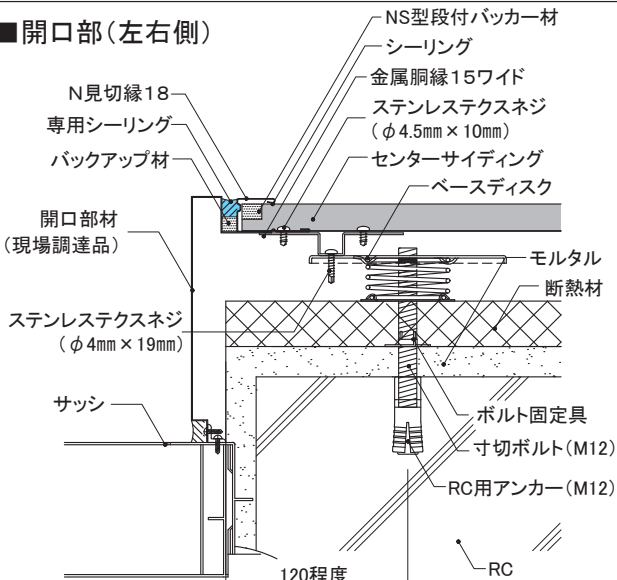
■ 開口部(上側)



■ 開口部(下側)



■ 開口部(左右側)

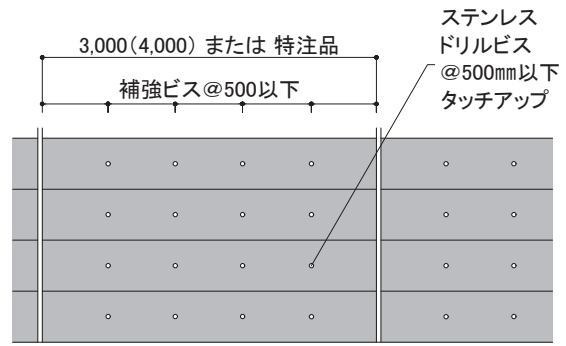


■ 補強工法

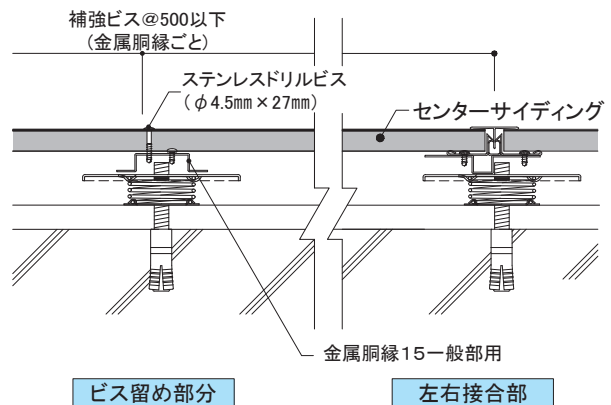
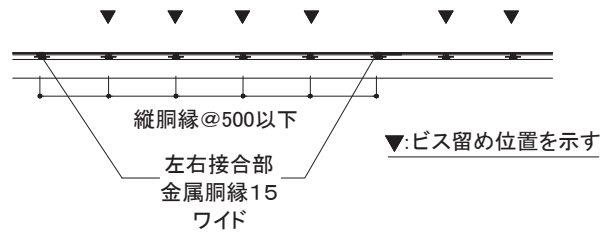
「1-1適用条件 3)耐風圧条件(P21)」において、『補強工法』で施工する場合は以下の施工法とします。

- 補強工法部分は、センターサイディング表面からのビス留めによる補強を行います。
- ステンスドリルビス(φ4.5mm×27mm)を用い、金属胴縁15ごと(500mm以下)の間隔で留め付けます。
- ビス留め位置は、センターサイディングの幅の中央とします。
- ビス頭の補修は、専用補修塗料を必要最小限の範囲に塗布します。

(センターサイディング 長さ3,000(4,000)mmの場合)



▽G.L.



ビス留め部分

左右接合部

6-3 各部の納まり詳細図

RC造外断熱

金属胴縁工法

センターサイディング
縦張り

ビス留め施工

1)基本構成図	構成断面
2)胴縁概要図	
3)主要部材一覧	
4)一般部	
5)各部の納まり概要図	

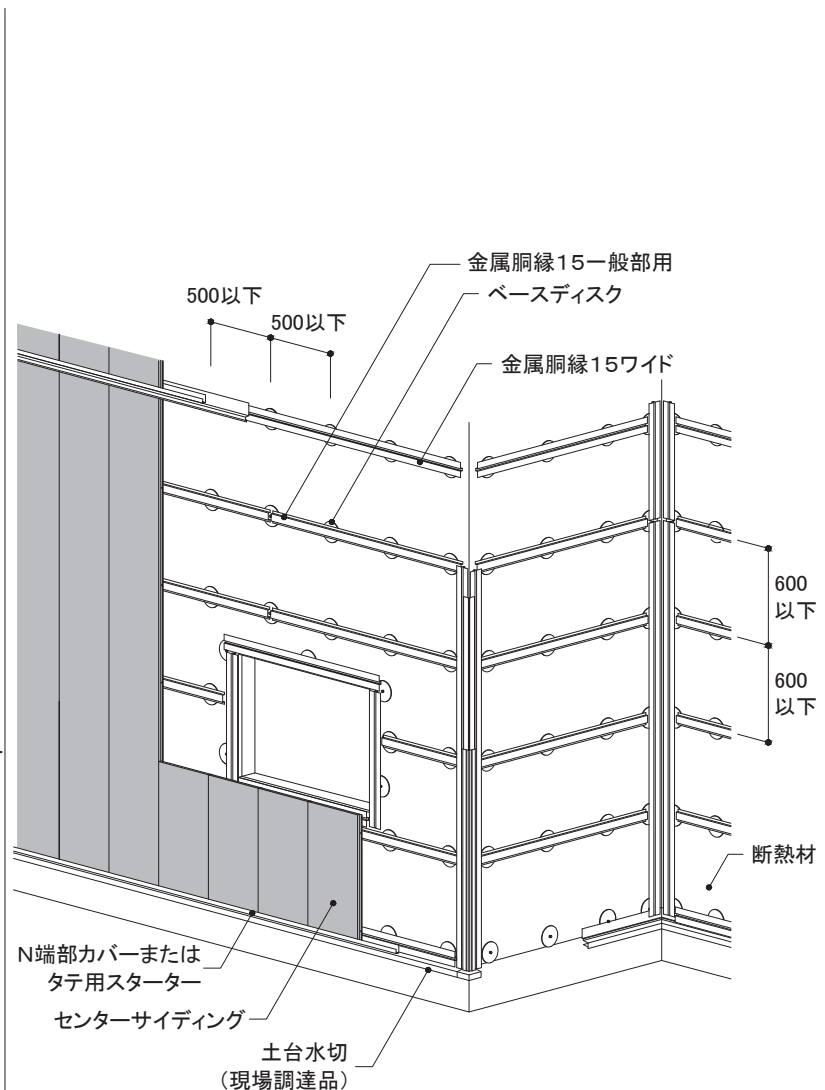
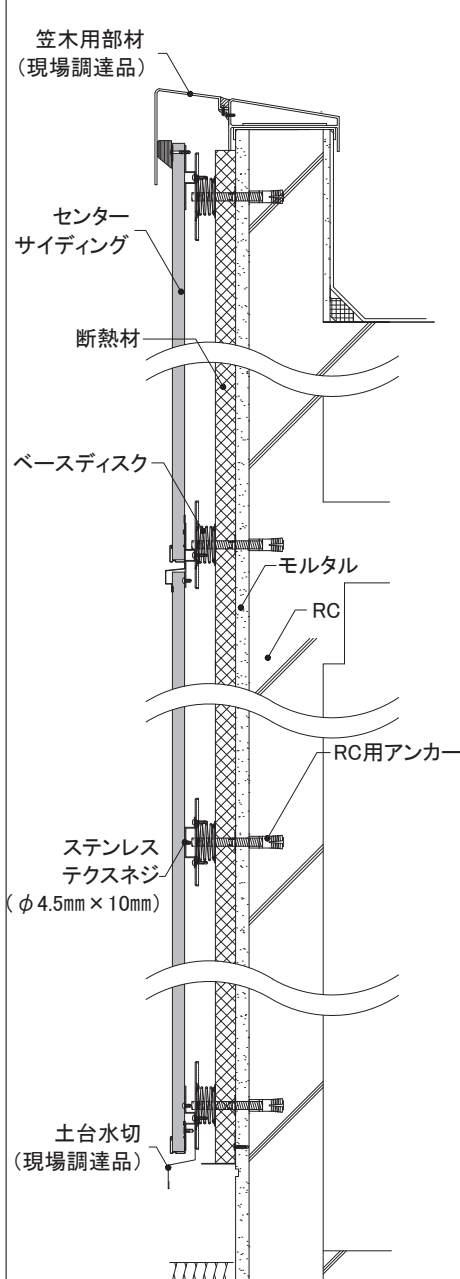
本章は、基本的な納まり例を記載しています。注意事項、禁止事項をご理解いただいたうえで施工してください。

※本章は、NS型ネオスパンで表現しています。
※シン・ネオスパンはNS型と同じ形状です。

センターサイディング	下地・工法	留付方法	張り方向	胴縁組
	RC造外断熱 金属胴縁工法	ビス	縦	横胴縁@600mm以下

1) 基本構成図	構成断面
----------	------

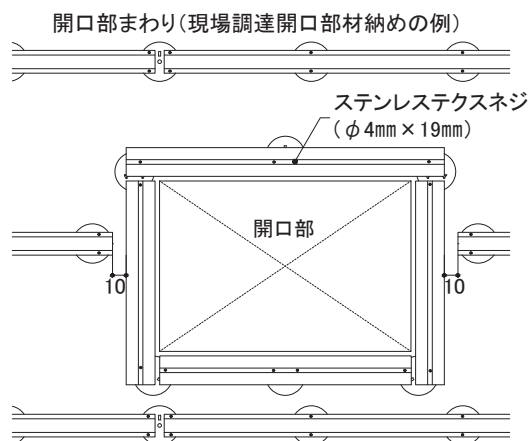
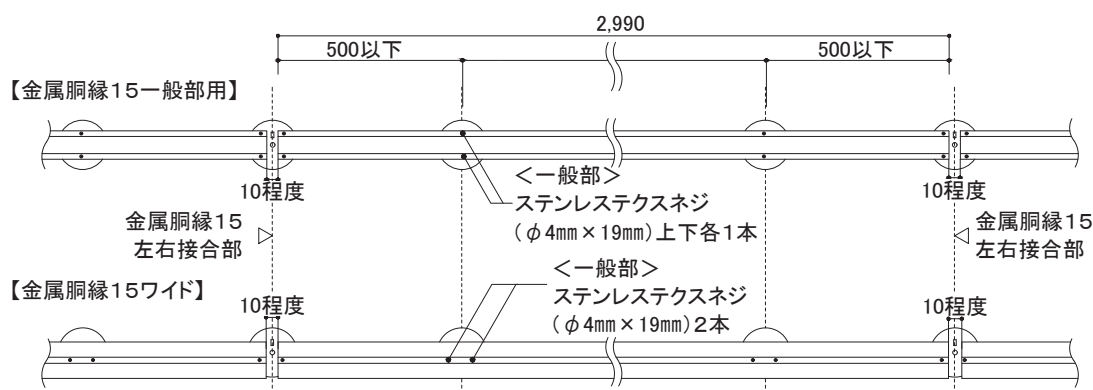
- 下地外壁材にひび割れなどがいないか確認し、必要に応じて補修を行います。
- 金属胴縁15の取り付け間隔(横胴縁)は、アンカー施工間隔と同じ600mm以下です。
- 金属胴縁15の接合は、必ずベースディスク上で行います。
- 金属胴縁15は、ベースディスク1個につきステンステクスネジ(φ4mm×19mm)2本で留め付けます。
- センターサイディングの上下接合部・出入隅部・開口部まわりなどには、金属胴縁15ワイドを使用します。
- 金属胴縁15ワイド1本に上下接合部を施工する場合、下側のセンターサイディングは金属胴縁15ワイド下端から20mm程度重ねて配置します。



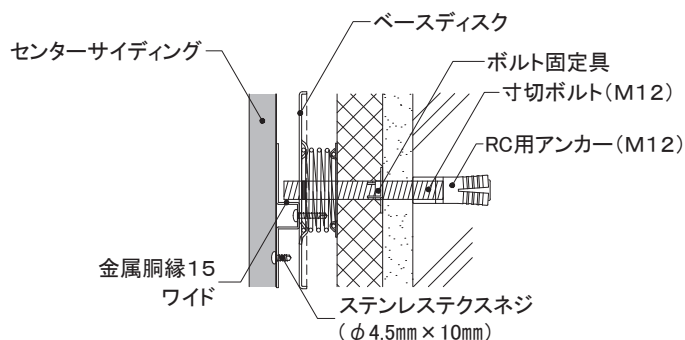
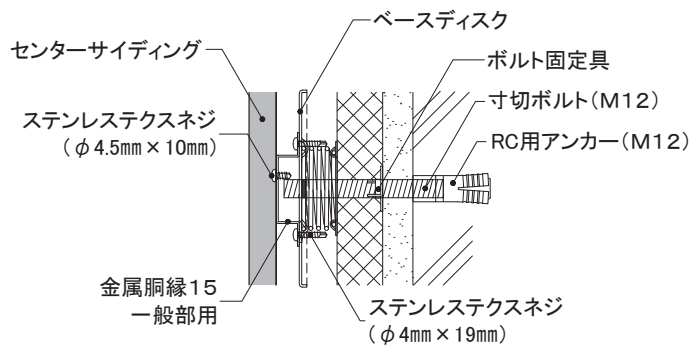
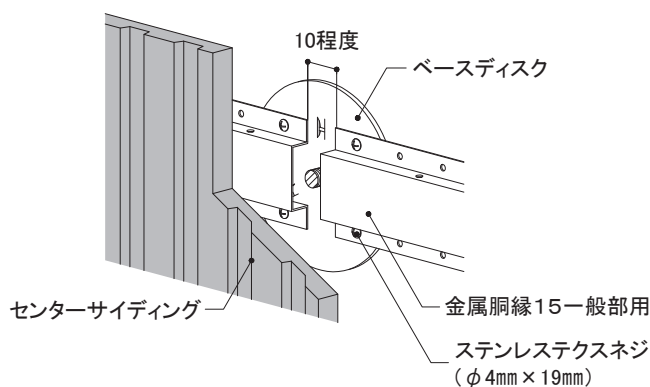
センターサイディング	下地・工法	留付方法	張り方向	胴縁組
	RC造外断熱 金属胴縁工法	ビス	縦	横胴縁@600mm以下

2) 胴縁概要図

- 金属胴縁15は、原則ベースディスク1個に対し、ステンステクスネジ(φ4mm×19mm)2本で留め付けます。金属胴縁15一般部用は、上下両側各1本で留め付けます。
- 開口部まわりには、金属胴縁15ワイドを使用します。
- ボルトが金属胴縁15表面よりも突出している場合は、センターサイディング施工の妨げになるため、ボルトを切断し切断面を防錆処理してください。
- 金属胴縁15の接合部は突き付けせず、10mm程度離して留め付けます。



※開口部まわりは、金属胴縁15ワイドを使用してください。



外壁リフォームの設計

事前調査の方法

RC造
金属・木胴縁工法

RC造外断熱
金属胴縁工法

RC造
専用ブラケット工法

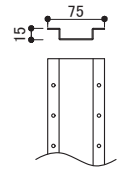
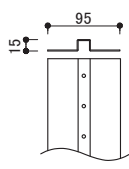
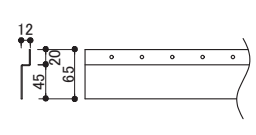
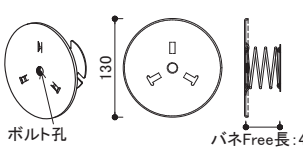
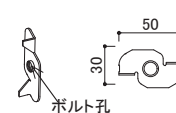
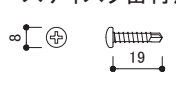
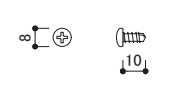
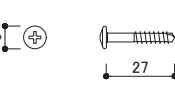
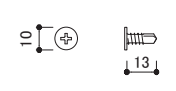
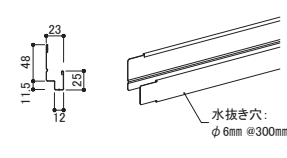
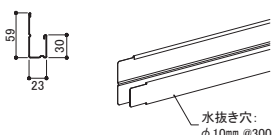
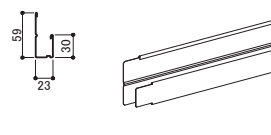
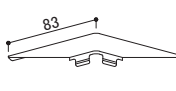
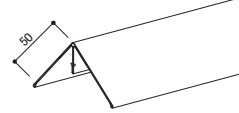
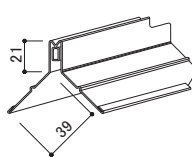
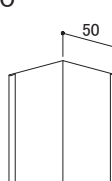
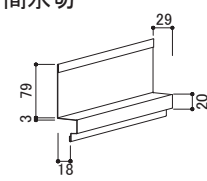


S造(ALC)
金属・木胴縁工法

RCタイル外壁への
リフォーム工法

NS型ネオスパン
補強工法

センターサイディング	下地・工法	留付方法	張り方向	胴縁組
	RC造外断熱 金属胴縁工法	ビス	縦	横胴縁@600mm以下

3) 主要部材一覧

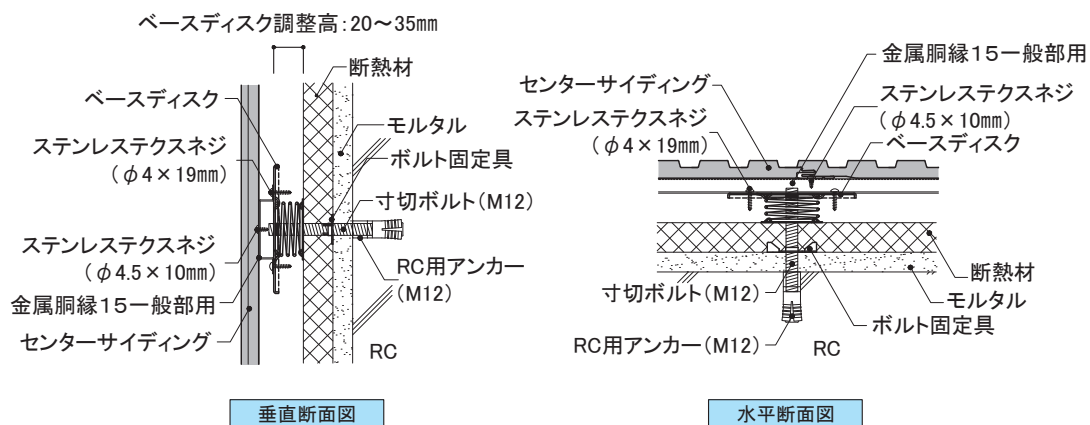
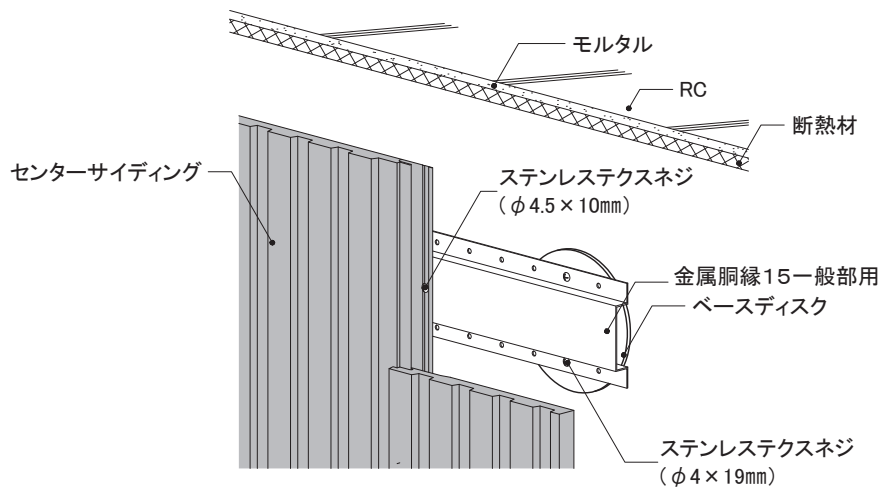
<p>■一般部用金属胴縁</p>  <p>金属胴縁15一般部用 【品番:KN2045】 材質:高耐食めっき鋼板 厚み:1.2mm 長さ:2,990mm 備考:専用ビスでベースディスクに留め付ける</p>	<p>■接合部用金属胴縁</p>  <p>金属胴縁15ワイド 【品番:KN2070】 材質:高耐食めっき鋼板 厚み:1.2mm 長さ:2,990mm 備考:専用ビスでベースディスクに留め付ける</p>	<p>■RC造外断熱専用金属胴縁</p>  <p>RC外断熱専用金属胴縁Z型 【品番:KNR50】 材質:高耐食めっき鋼板 厚み:1.2mm 長さ:990mm 備考:出隅部などで金属胴縁15を持ち出して留め付ける際使用</p>	<p>■金属胴縁留め付け下地</p>  <p>ベースディスク 【品番:KNR100】 材質:高耐食めっき鋼板 (パネはステンレス) 厚み:1.6mm</p>
<p>■ボルト固定具</p>  <p>ボルト固定具 【品番:KNR200】 材質:高耐食めっき鋼板 厚み:1.0mm</p>	<p>■専用ビス (金属胴縁15の ベースディスク留付用)</p>  <p>ステンステクスネジ 【品番:JK1140】 材質:ステンレス サイズ:φ4mm×19mm</p>	<p>■専用ビス (サイディング留付用)</p>  <p>ステンステクスネジ 【品番:JK1510】 材質:ステンレス サイズ:φ4.5mm×10mm</p>	<p>■専用ビス (サイディング留付用)</p>  <p>ステンレスドリルビス 【品番:JK1740】 材質:ステンレス サイズ:φ4.5mm×27mm</p>
<p>■専用ビス (部材留付用)</p>  <p>平頭ねじ 【品番:KN65】 材質:ステンレス サイズ:φ4.8mm×13mm</p>	<p>■タテ用スターター</p>  <p>水抜き穴: φ6mm@300mm</p> <p>タテ用スターター 【品番:AST5F0**】 材質:塗装高耐食GLめっき鋼板 厚み:0.35mm 働き長さ:3,030mm 水抜き穴:φ6mm@300mm 備考:左右継ぎ手加工あり</p>	<p>■端部カバー</p>  <p>水抜き穴: φ10mm@300mm</p> <p>N端部カバー 【品番:AMKHFO**】 材質:塗装高耐食GLめっき鋼板 厚み:0.35mm 長さ:3,030mm 水抜き穴:φ10mm@300mm 備考:左右継ぎ手加工あり</p>	<p>■見切縁</p>  <p>N見切縁18 【品番:AMKGF0**】 材質:塗装高耐食GLめっき鋼板 厚み:0.35mm 長さ:3,030mm 備考:左右継ぎ手加工あり</p>
<p>■見切コーナー</p>  <p>N見切コーナー 【品番:AMC****】 材質:塗装高耐食GLめっき鋼板 厚み:0.35mm</p>	<p>■出隅カバー</p>  <p>S出隅カバー 【品番:ADS2*0**】 材質:塗装高耐食GLめっき鋼板 厚み:0.35mm 長さ:3,030mm</p>	<p>■出隅鋼板受け</p>  <p>S出隅鋼板受け18 【品番:ADU7F00A】 材質:塗装高耐食GLめっき鋼板 長さ:3,030mm</p>	<p>■入隅50</p>  <p>入隅50 【品番:JR1900】 材質:高耐食GLめっき鋼板 厚み:0.27mm 長さ:3,030mm</p>
<p>■中間水切</p>  <p>中間水切18 【品番:ATM6F0**】 材質:塗装高耐食GLめっき鋼板 厚み:0.35mm 長さ:3,030mm</p>	<p>■バック材</p>  <p>CSバック材 【品番:ABK5Q0J3】 材質:EPDM 幅:11.5mm 厚み:10mm 長さ:2,000mm</p>	<p>■段付バック材</p>  <p>NS型段付バック材 【品番:ABK8Q0JL】 材質:発泡ポリエチレン 幅:10mm 長さ:385mm</p>	

※各部材は、2026年3月時点のものです。最新の情報はNICHIIHA内外装建材総合カタログでご確認ください。

センターサイディング	下地・工法	留付方法	張り方向	胴縁組
	RC造外断熱 金属胴縁工法	ビス	縦	横胴縁@600mm以下

4) 一般部

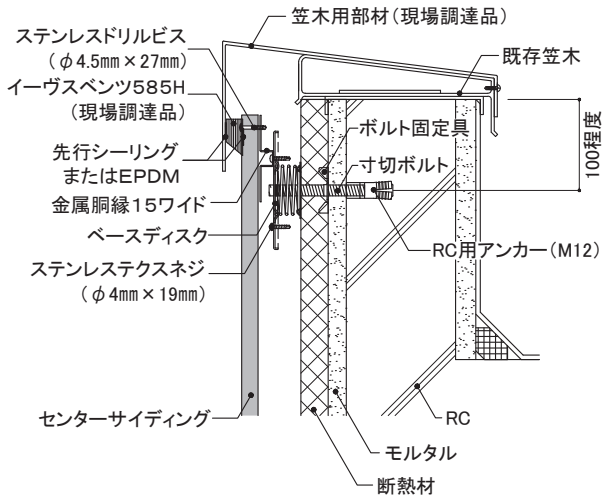
- RC用アンカーは必ずRC躯体に確実に固定されるように埋め込んで施工してください。
- ボルトが躯体から斜めに突出している場合は傾きを修正してからベースディスクを取り付けてください。
- ベースディスクの調整高は20~35mmとしてください。
- 金属胴縁15一般部用は、ステンステクスネジ(φ4×19mm)で胴縁の両側に1本ずつ(ベースディスク1個あたり2本)留め付けます。
- センターサイディングはステンステクスネジ(φ4.5×10mm)で胴縁に留め付けてください。



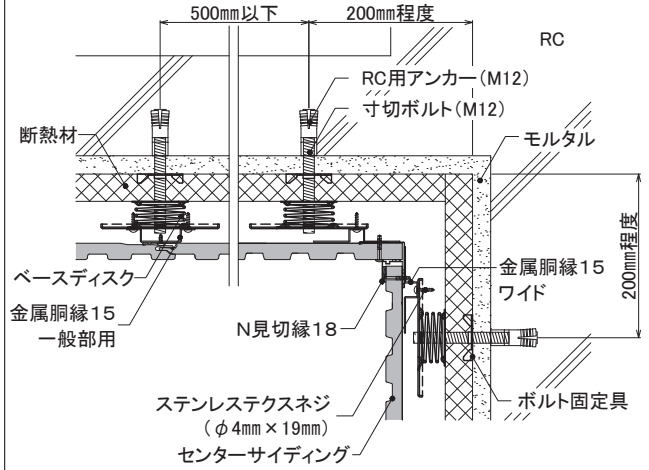
センターサイディング	下地・工法	留付方法	張り方向	胴縁組
	RC造外断熱 金属胴縁工法	ビス	縦	横胴縁@600mm以下

5) 各部の納まり概要図

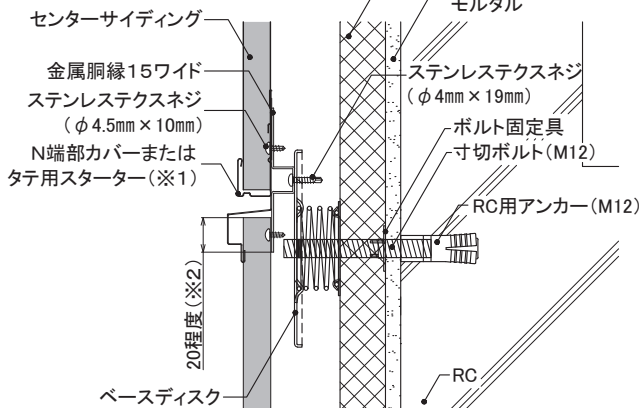
■ 笠木部



■ 入隅部

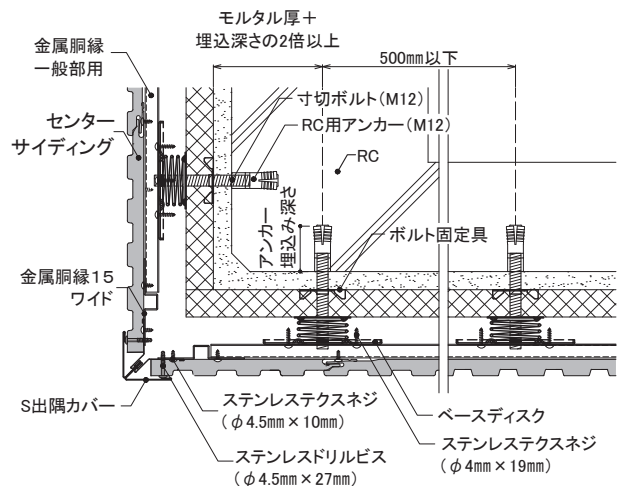


■ 上下接合部

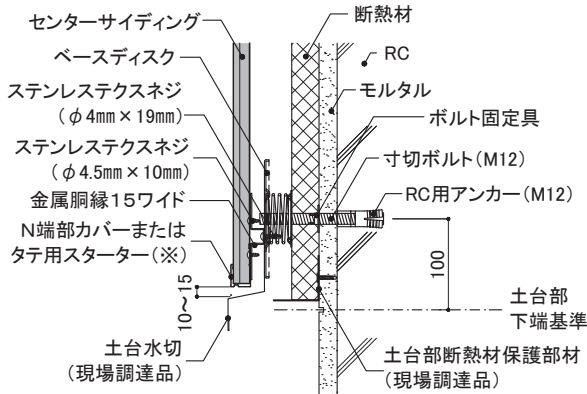


- ※1 N端部カバーを使用しない場合は、芯材を10mm程度取り除く。
 ※2 金属胴縁15ワイド1本に上下接合部を施工する場合、下側のセンターサイディングは金属胴縁15ワイド下端から20mm程度重ねて配置します。

■ 出隅部

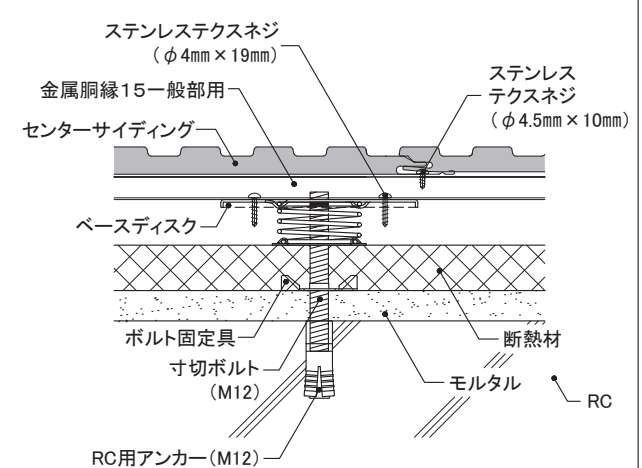


■ 土台部



- ※N端部カバーを使用しない場合は、芯材を10mm程度取り除く。

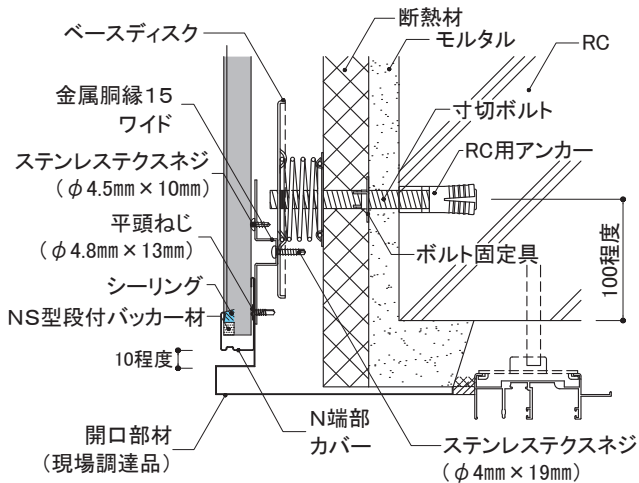
■ 左右接合部



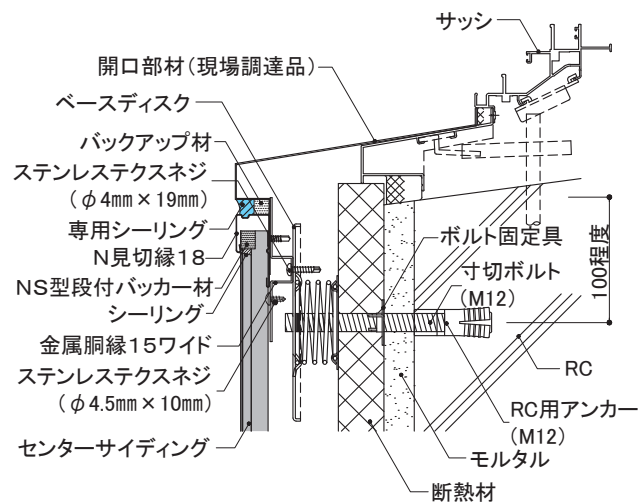
センターサイディング	下地・工法	留付方法	張り方向	胴縁組
	RC造外断熱 金属胴縁工法	ビス	縦	横胴縁@600mm以下

5) 各部の納まり概要図

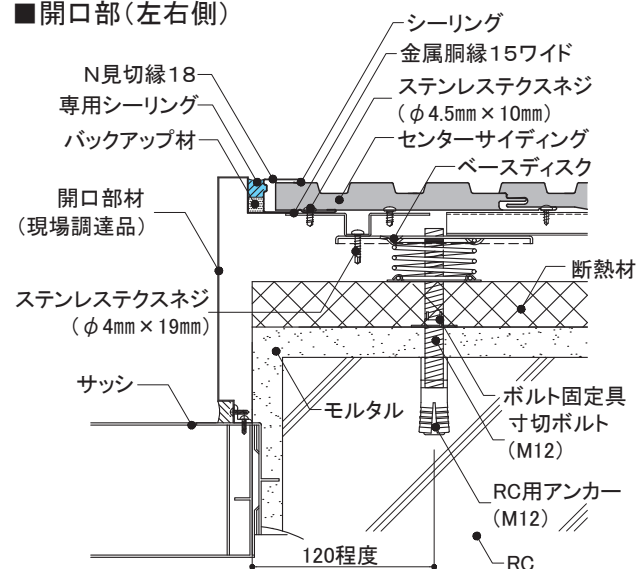
■開口部(上側)



■開口部(下側)



■開口部(左右側)

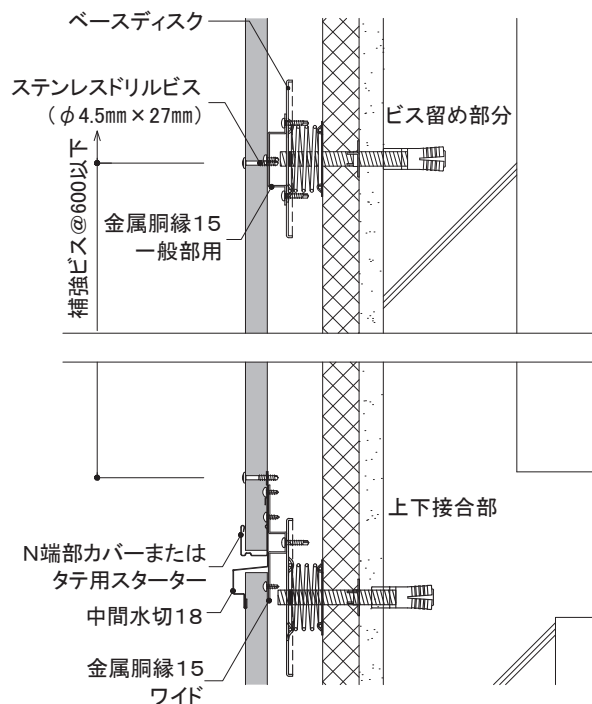
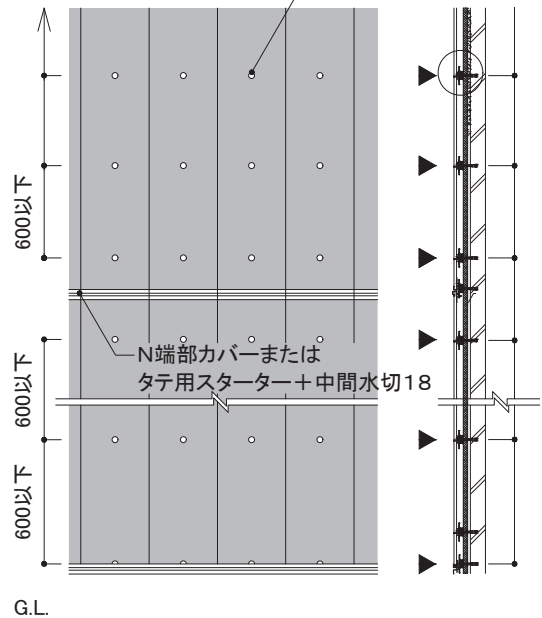


■補強工法

「1-1適用条件 3)耐風圧条件(P21)」において、『補強工法』で施工する場合は以下の施工法とします。

- 補強工法部分は、センターサイディング表面からのビス留めによる補強を行います。
- ステンスドリルビス(φ4.5mm×27mm)を用い、金属胴縁15ごと(600mm以下)の間隔で留め付けます。
- ビス留め位置は、センターサイディングの幅の中央とします。
- ビス頭の補修は、専用補修塗料を必要最小限の範囲に塗布します。

▶:ビス留め位置を示す
ステンスドリルビス @600mm以下
タッチアップ



外壁リフォームの設計

事前調査の方法

RC造
金属・木胴縁工法

RC造外断熱
金属胴縁工法

RC造
専用ブラケット工法

S造(ALC)
金属・木胴縁工法

RCタイル外壁への
リフォーム工法

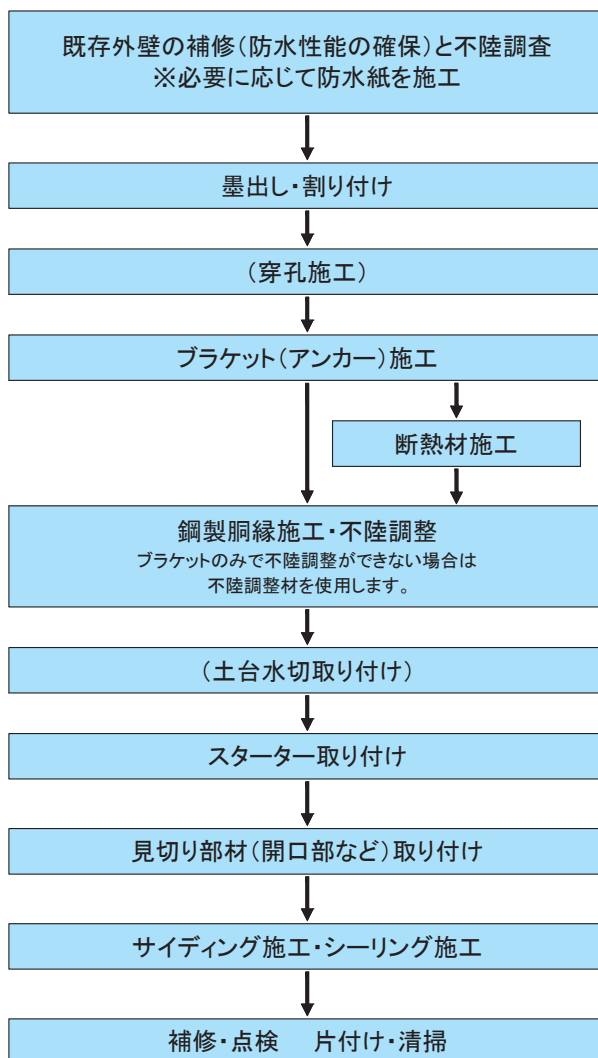
NS型ネオスパン
補強工法

7 RC造専用ブラケット工法の標準施工

7 - 1	施工手順
7 - 2	既存壁の調整
7 - 3	胴縁・アンカーの割り付け
7 - 4	各部材の施工
7 - 5	施工方法対応表

7 RC造専用ブラケット工法の標準施工

7-1 施工手順



7-2 既存壁の調整

1) クラックの補修方法

- 既存外壁の補修には、シーリング材や弾性系パテ材などを使用してください。
- 既存モルタルに「浮き」のある場合には、その部分を撤去してモルタルで補修してください。

2) 不陸の調整

- 既存壁の不陸が20mmを超える物件では、不陸調整部材をご用意ください。
※ 鋼製胴縁サイズが50×50mmの場合は不陸25mmを超える物件では、不陸調整部材をご用意ください。

7 RC造専用ブラケット工法の標準施工

7-3 胴縁・アンカーの割り付け

1) 胴縁の割り付け

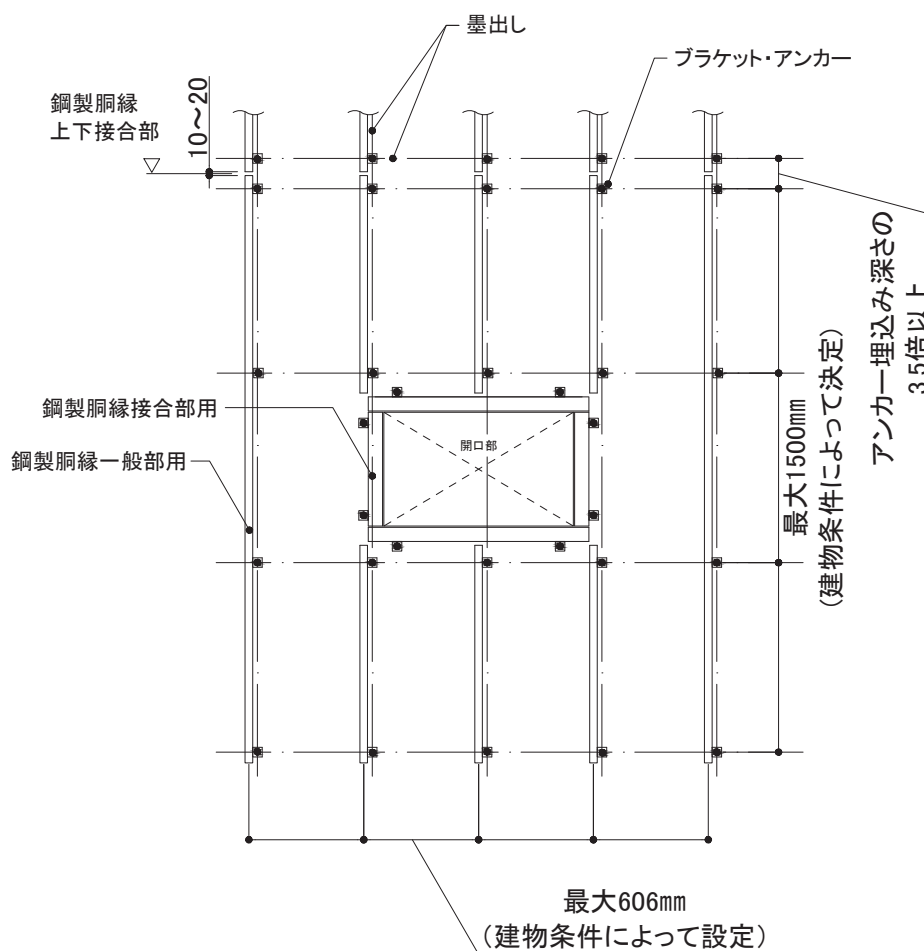
工法			モエンの種類 ※		胴縁種類	胴縁間隔	参照
RC造専用 ブラケット (外断熱 仕様含む)	モエンサイディング	横張り	16~18mm厚品	金具施工 (10尺品)	鋼製胴縁 (市販品)	@606以下	8-1 8-2
			16~21mm厚品	金具施工 (6尺品)			

※ モエンの種類の詳細は、「1-1 6)使用可能なモエン、センターサイディング(P22)」をご参照ください。

※ センターサイディングは施工対象外です。

2) アンカーの割り付け

- ブラケット(アンカー)の、水平方向の最大ピッチは606mm(胴縁間隔)、鉛直方向の最大ピッチは1500mmです。耐風圧条件およびアンカーの引張試験結果によって決定します。
 - 開口部周りなど切断した鋼製胴縁の長さが1.5m未満の場合はアンカー2箇所留めとします。
 - アンカー工事の前に、必ず水平方向、鉛直方向とも墨出しを行います。
- ※ 詳細は、「7-5 2)ブラケットの施工方法対応表(P161)」をご参照ください。




7 RC造専用ブラケット工法の標準施工

7-3 胴縁・アンカーの割り付け

3) アンカーの種類

■RC用アンカー

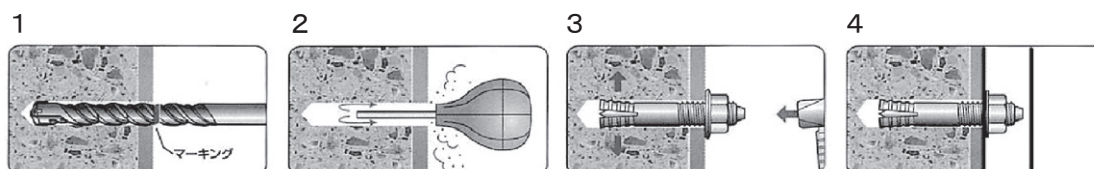
①指定アンカー

項目	内容						
外観	芯棒打ち込み式 						
メーカー名	サンコーテクノ株式会社						
製品名	オールアンカー Cタイプ						
適応種類	取付物厚さ※1	品番	ねじの呼び (外径)	穿孔径	穿孔深さ	アンカー 埋込み長さ	締め付け トルクの目安
	6mm以下	C-1060	M10 ※2	10.5mm	60mm	40mm 取付物厚さを 除く	25N・m
	16mm以下	C-1070			70mm		
	26mm以下	C-1080			80mm		
	36mm以下	C-1090			90mm		
46mm以下	C-1010	100mm					

※1 取付物厚さ：モルタル厚さ・タイル厚さ・ブラケット厚さの合計

※2 M12サイズのアンカーも使用可能(施工条件はM10とM12で異なります)

②オールアンカーの施工手順



1. 所定の径・深さに孔をあけます。
2. 吸塵機またはダストポンプを用いて孔内の切り粉を除去します。
3. ナットを付けたアンカーを挿入し、芯棒が本体の頂部に接するまでハンマーで打ち込みます。
4. ナットを外してブラケットをあて、トルクを確認しながらナットを締め付けます。

※ブラケットをあててからアンカーを打ち込む場合は、専用打ち込み棒を使用してください。



オールアンカー専用ハンドホルダー
(専用打ち込み棒)

③オールアンカーの施工上注意点

- 孔あけは所定のドリル径で行ってください。所定より大きい径で施工すると保持力が低下します。
- モルタルの仕上げがある場合は、仕上げ厚さ分深く埋め込んでください。コンクリート部の埋込み深さが所定のアンカー埋込み長さより浅くなると保持力が低下します。
- 孔内の切り粉は必ず除去してください。
- 芯棒の打ち込みは確実に行ってください。
- 留め付けなどに失敗して残った孔やアンカーは再度使用しないでください。
- 残った孔は放置せず補修を行ってください。「漏水、既存壁の劣化」につながるおそれがあります。

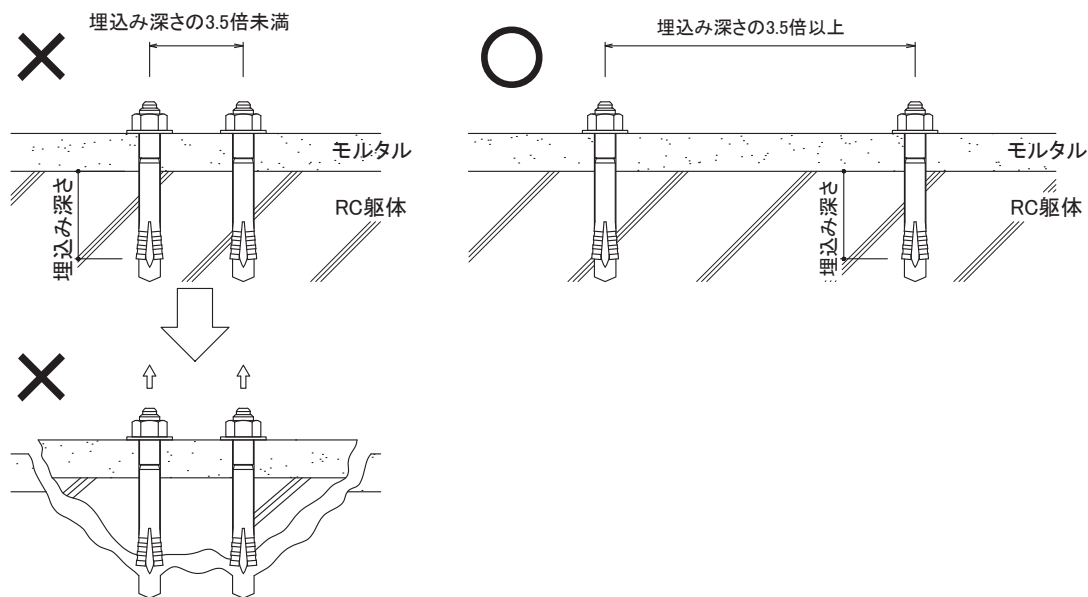
7 RC造専用ブラケット工法の標準施工

7-3 胴縁・アンカーの割り付け

4)「RC躯体」へのアンカーの割り付け注意点

①隣り合うアンカーの距離

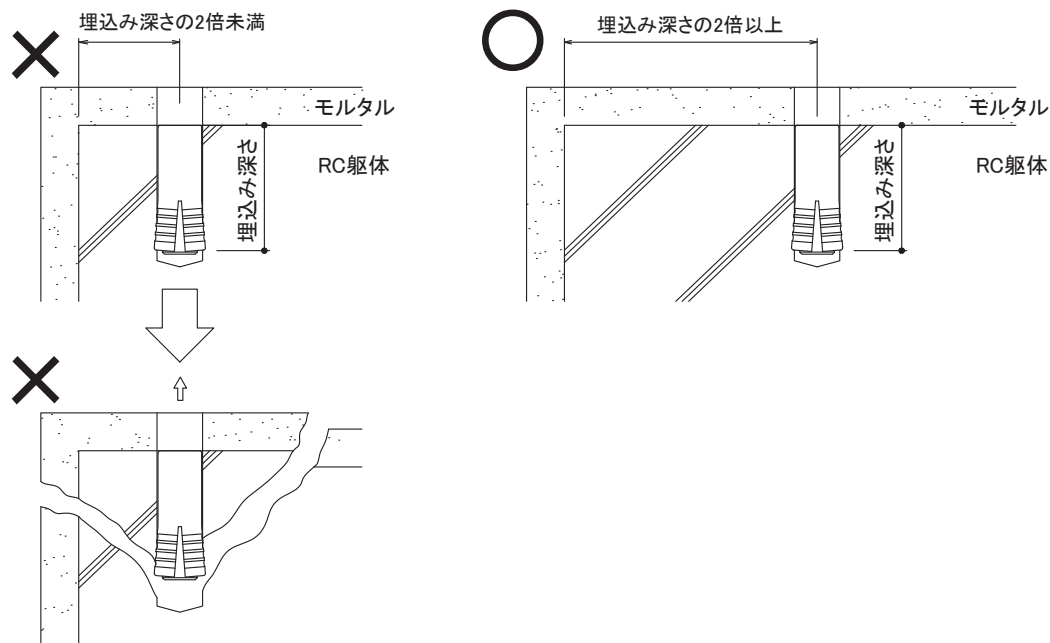
隣り合うアンカー（拡張型）は、埋込み深さの3.5倍以上の距離をあけてください。
（モルタル厚さを除く）



※隣り合うアンカーの留付間隔が狭いと、強度が落ち十分な性能が確保できません。

②躯体端部からのアンカーの距離

端部での施工も同様に、アンカー（拡張型）は埋込み深さの2倍以上の距離をあけます。
（モルタル厚さを除く）



アンカー・ビスの部材・施工など、技術的なお問い合わせ先
サンコーテクノ株式会社 お客様相談窓口 TEL:0120-350-514

7 RC造 専用ブラケット工法の標準施工

7-4 各部材の施工

- モエンを固定する下地組は、ブラケットと鋼製胴縁で構成されます。
- ブラケット50は外断熱なしの重ね張りに、ブラケット90は外断熱ありの重ね張りに使用します。
- ブラケットは指定アンカーで施工します。ブラケットのピッチは建物条件、モエン施工法によって決定しますが、最大ピッチは水平方向606mm、垂直方向は1500mmです。
- 鋼製胴縁は専用ブラケットにビスで不陸調整をしながら固定します。

表 下地組の特徴

構成部材数	2種類 ブラケットと鋼製胴縁	不陸が大きい場合は不陸調整部材が必要
アンカー種類	1種類	指定のアンカーを使用
アンカー施工ピッチ	水平方向最大ピッチ606mm 垂直方向最大ピッチ1500mm	建物条件によってピッチを決定
不陸調整	専用ブラケットで調整	不陸が20mm(※)を超える場合は不陸調整部材を使用
既存壁から 外壁裏面までの距離	ブラケット50: 55mm以上 ブラケット90: 95mm以上	ブラケット: 50mm、90mm 鋼製胴縁: (不陸調整) 金具 : 5mm

※鋼製胴縁サイズが50×50mmの場合は25mm

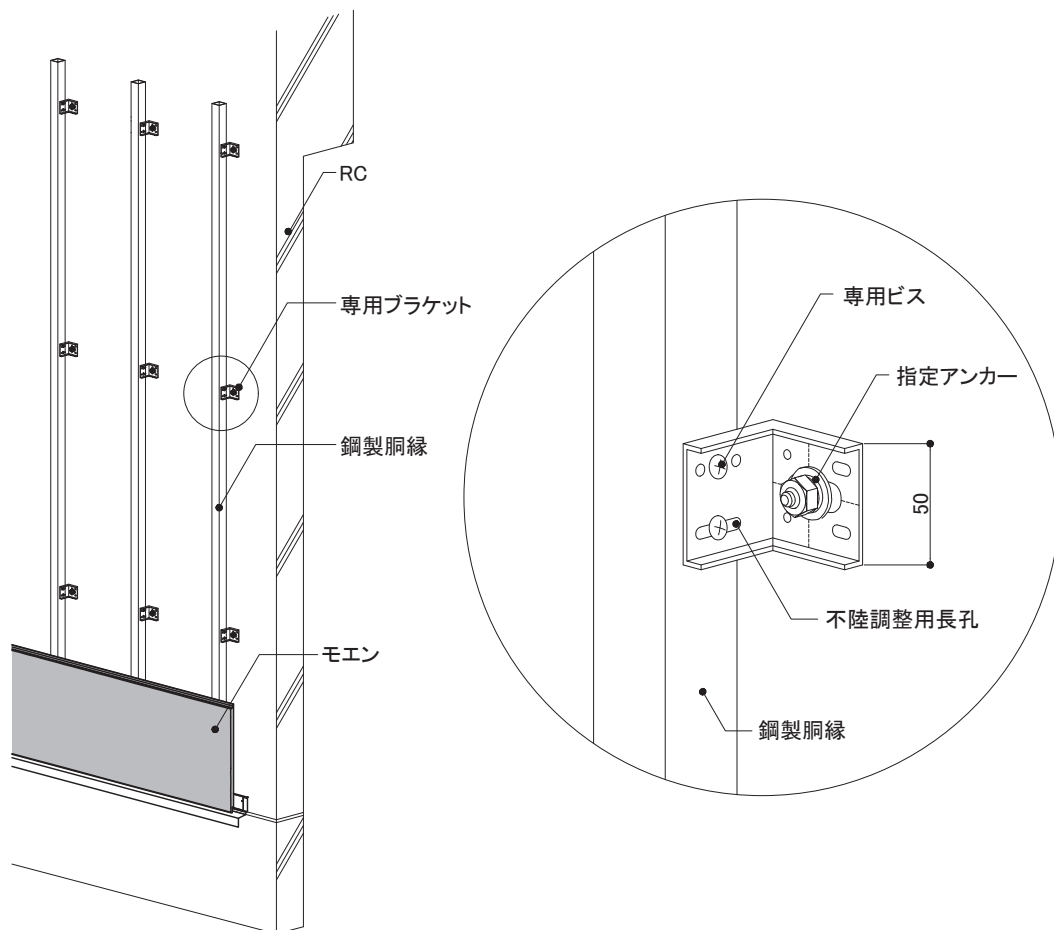


図 下地組

7 RC造 専用ブラケット工法の標準施工

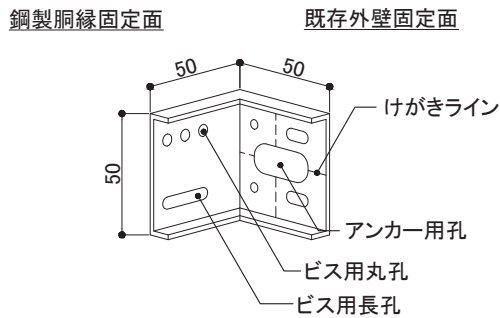
7-4 各部材の施工

2)ブラケットの施工

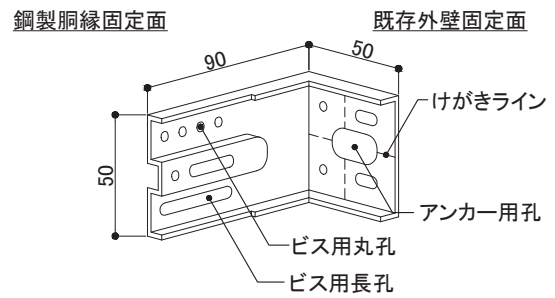
①専用ブラケット

部材名称	品番	材質
ブラケット50	KNB50R	高耐食めっき鋼板 厚み:2mm
ブラケット90	KNB90RS	

<ブラケット50>

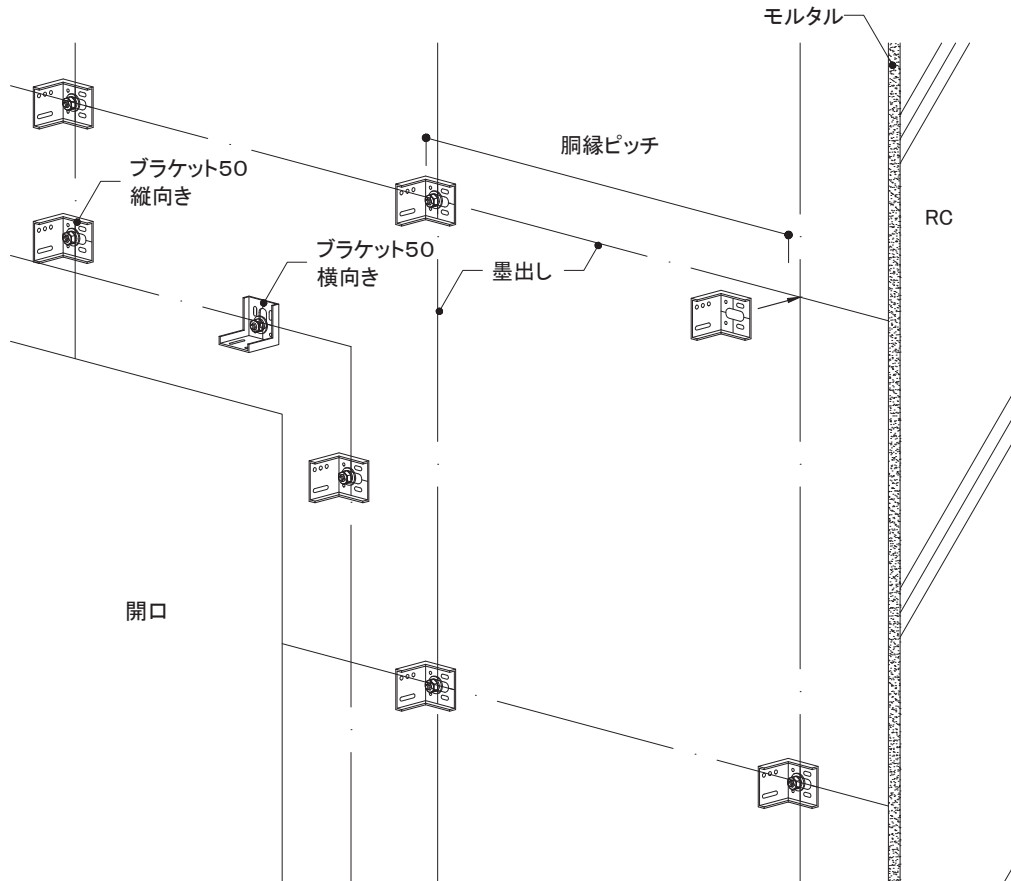


<ブラケット90>



②ブラケットの施工

- ブラケットは指定アンカーで固定します。
- 鋼製胴縁の方向の墨出しとブラケットけがきラインを合わせます。
- ブラケットは基本縦向きに固定しますが、開口上下など横方向に胴縁を流す部分は横向きに固定します。



7 RC造 専用ブラケット工法の標準施工

7-4 各部材の施工

3) 断熱材の施工

① 本工法で使用する断熱材

本工法において使用する断熱材は、表面に撥水処理がされた繊維系断熱材(ボード状成形品)を推奨します。

※推奨断熱材 ライザーボード<旭ファイバーグラス株式会社>

※発泡系断熱材も施工は可能ですが、ブラケットを貫通させる際の欠損が大きくなります。

② ブラケットの選定

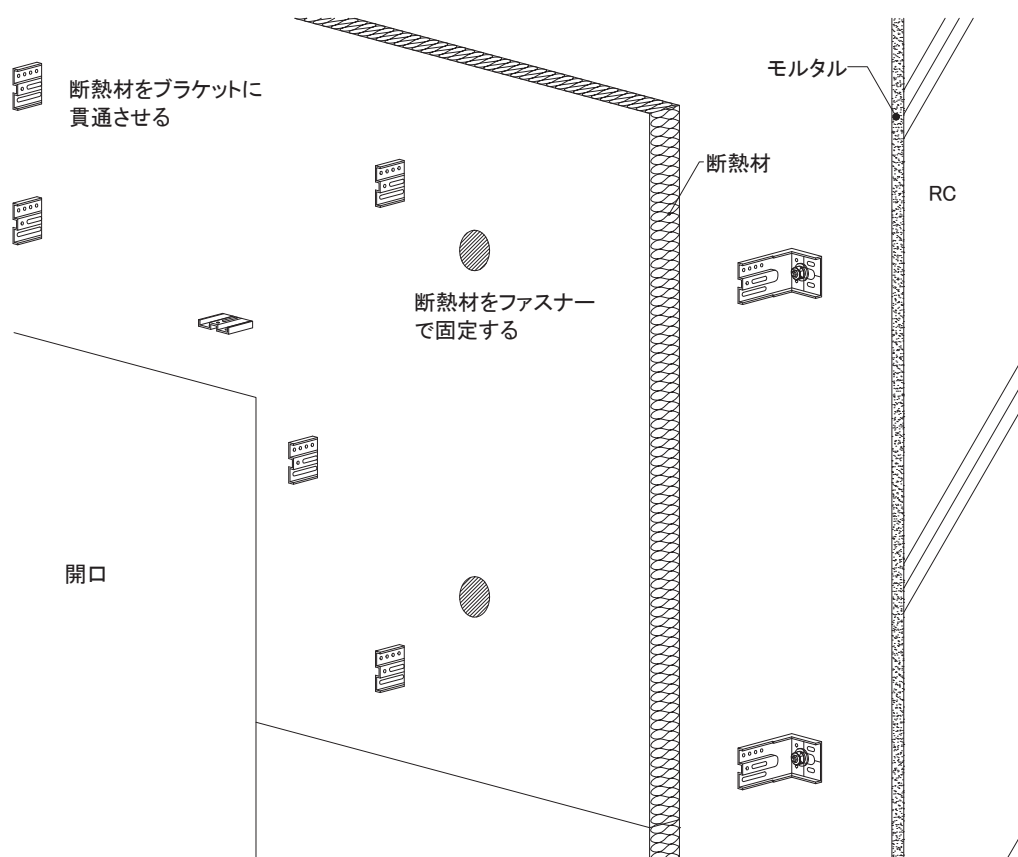
ブラケット90を使用する場合、断熱材厚さは50mm以下です。

※ブラケット50は外断熱工法に使用できません。

③ 断熱材の施工

断熱材はブラケットに対し、押さえつけるように貫通させます。

※断熱材はブラケットに貫通させるだけでなく、断熱材メーカーが推奨するファスナーやピンなどでRC躯体に固定してください。



7 RC造 専用ブラケット工法の標準施工

7-4 各部材の施工

4) 鋼製胴縁の施工

① 鋼製胴縁

- 鋼製胴縁は現場調達品をご使用ください。
- 材質は高耐食めつき鋼材・塗装鋼材などの適切な防錆処理が施された鋼材をご使用ください。
- 形状、サイズは下表より選定してください。本書ではアンダーラインのある鋼材を標準サイズとしています。

使用箇所	厚み	形状・サイズ
一般部用		角形鋼管 <u>40×40mm</u> ・ 50×50mm
接合部用*	1.6mm 2.3mm	角形鋼管 75×45mm ・ 100×50mm リップ溝形鋼 75×45×15mm ・ 100×50×20mm 角形鋼管 40×40mm ・ 50×50mmを2本組み

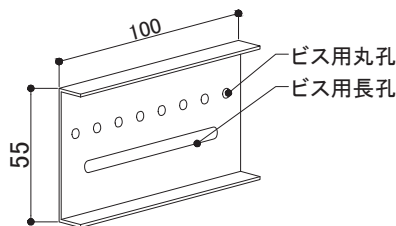
※出隅部、開口部周囲、10尺品の左右接合部などで使用

② 不陸調整部材

- RC表面の不陸が20mm※を超える場合は不陸調整部材をご使用ください。
不陸が20mm※以下であれば、不陸調整部材は必要ありません。

※鋼製胴縁サイズが50×50mmの場合は不陸25mmまで。

部材名称	品番	材質
不陸調整部材	KNBF100	高耐食めつき鋼板 厚み:2mm



③ 鋼製胴縁の施工

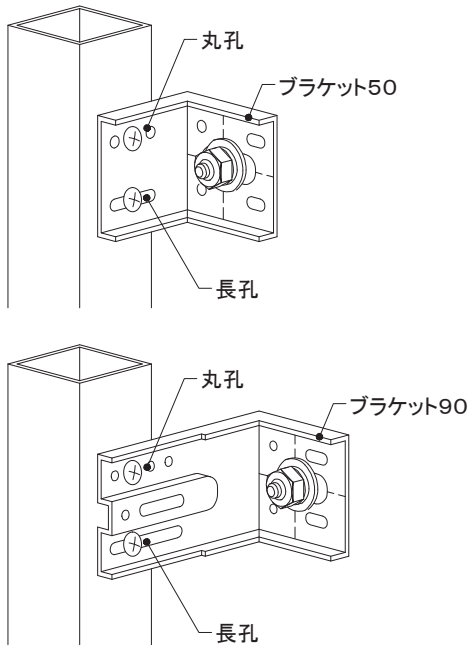
- 鋼製胴縁はブラケット1個に対し、ステンレステクスネジ(JK1140:φ4mm×19mm)2本で固定します。初めに長孔にビスを軽く留め付けて前後に動かし不陸調整をおこない、位置が決まったら丸孔に2本目のビスを留め付け、長孔のビスも締め付けます。
- 鋼製胴縁の立ちや通りのズレは3mm以内となるよう調整してください。
- ブラケットに対し、鋼製胴縁の出幅が半分以上(40mm幅の場合は20mm以上)かかるように固定してください。半分以上かぶらない場合は、不陸調整部材を使用してください。不陸調整部材はブラケットにビス2本で留め付けます。
- ブラケット90は鋼製胴縁を内側にも固定できる形状ですが、原則ブラケットの外側に固定します。

7 RC造 専用ブラケット工法の標準施工

7-4 各部材の施工

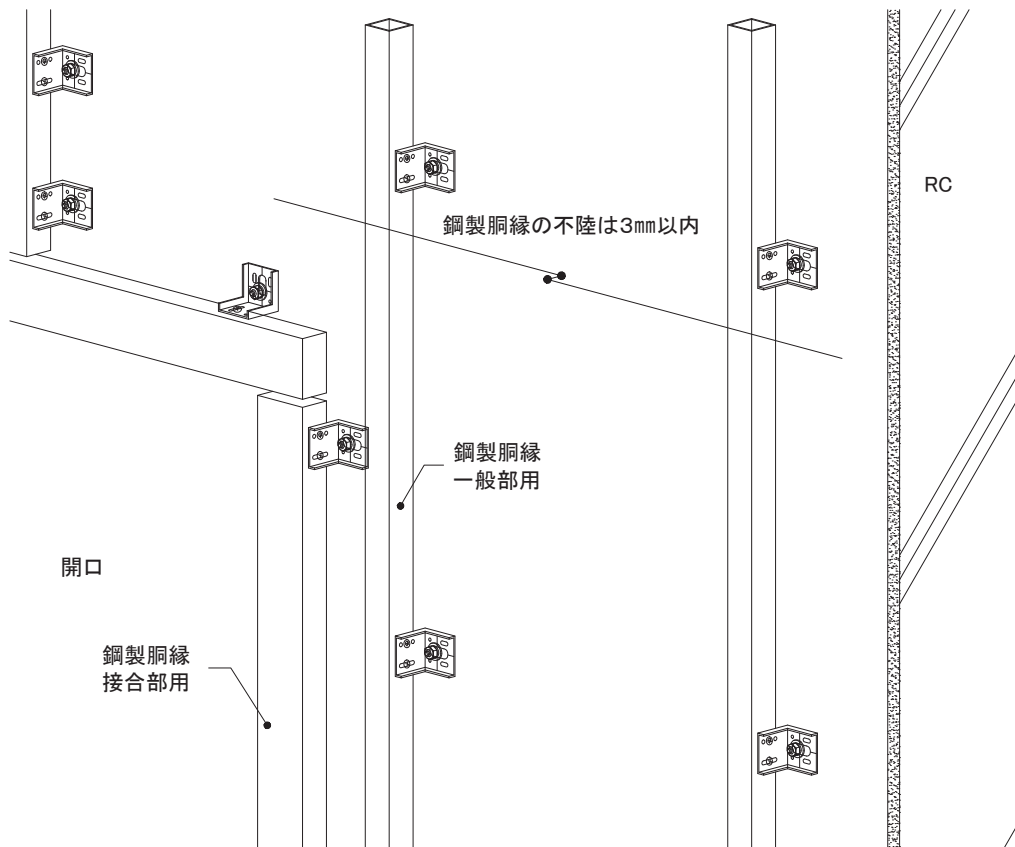
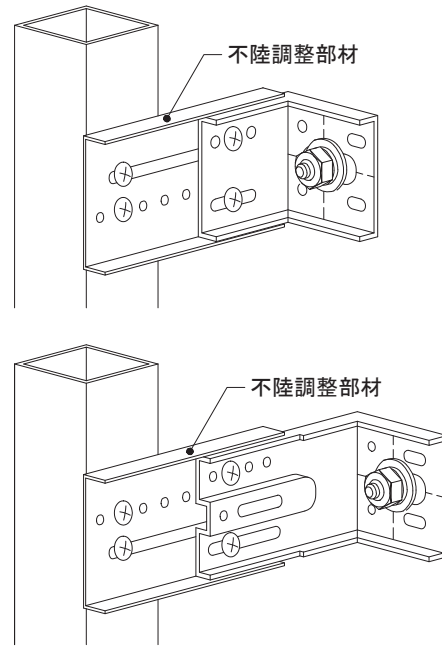
不陸が小さい場合

- ①長孔に専用ビスを留め付け、前後に調整します。
- ②丸孔に専用ビスを留め付け、位置を固定します。
- ③長孔のビスを締め付けます。



不陸が大きい場合

鋼製胴縁がブラケットに対し、半分以上かからない場合に不陸調整部材を使用します。



7 RC造 専用ブラケット工法の標準施工

7-5 施工方法対応表

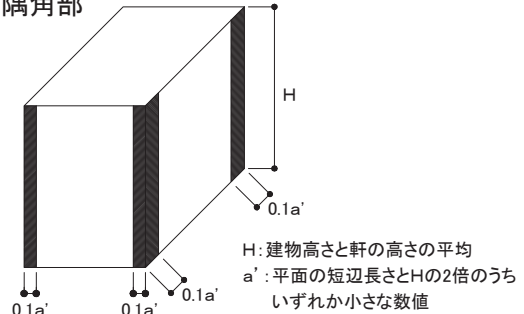
1) モエンの施工方法対応表

① 建物条件

- 地表面粗度区分 III 地域
- 閉鎖型建物

※ 下表の数字は建設省告示第1458号に基づいて算出した負圧の風圧力です。

(参考) 一般部と隅角部



② モエン施工方法対応表 (建物高さ16m以下)

【胴縁ピッチ606mm】

建物高さ (m)	基準風速 Vo(m/s)								
	30	32	34	36	38	40	42	44	46
16	739	841	950	1065	1186	1315	1449	1591	1739
13	681	774	874	980	1092	1210	1334	1464	1600
9	587	668	755	846	943	1044	1151	1264	1381
6	500	568	642	719	801	888	979	1074	1174

【胴縁ピッチ500mm】

建物高さ (m)	基準風速 Vo(m/s)								
	30	32	34	36	38	40	42	44	46
16	739	841	950	1065	1186	1315	1449	1591	1739
13	681	774	874	980	1092	1210	1334	1464	1600
9	587	668	755	846	943	1044	1151	1264	1381
6	500	568	642	719	801	888	979	1074	1174

【隅角部】 単位: Pa

建物高さ (m)	基準風速 Vo(m/s)								
	30	32	34	36	38	40	42	44	46
16	904	1028	1161	1301	1450	1607	1771	1944	2125
13	832	946	1068	1198	1335	1479	1630	1789	1956
9	718	817	922	1034	1152	1276	1407	1545	1688
6	611	695	784	879	980	1085	1197	1313	1435

【隅角部】 単位: Pa

建物高さ (m)	基準風速 Vo(m/s)								
	30	32	34	36	38	40	42	44	46
16	904	1028	1161	1301	1450	1607	1771	1944	2125
13	832	946	1068	1198	1335	1479	1630	1789	1956
9	718	817	922	1034	1152	1276	1407	1545	1688
6	611	695	784	879	980	1085	1197	1313	1435

留付金具 (JE555) 留付金具SP (JE1570) ロング金具Ⅱまたは、留付金具+ビス補強

③ モエン施工方法対応表 (建物高さ16m超え)

【胴縁ピッチ606mm】

【一般部】 単位: Pa

建物高さ (m)	基準風速 Vo(m/s)								
	30	32	34	36	38	40	42	44	46
45	1118	1272	1436	1610	1794	1988	2192	2406	2629
40	1067	1214	1370	1536	1712	1897	2091	2295	2508
35	1011	1151	1299	1456	1623	1798	1982	2176	2378
30	951	1082	1221	1369	1526	1690	1864	2045	2236
25	884	1006	1135	1273	1418	1572	1733	1902	2078
16m超え 20m以下	809	920	1038	1164	1297	1437	1585	1739	1901

【胴縁ピッチ500mm】

【一般部】 単位: Pa

建物高さ (m)	基準風速 Vo(m/s)								
	30	32	34	36	38	40	42	44	46
45	1118	1272	1436	1610	1794	1988	2192	2406	2629
40	1067	1214	1370	1536	1712	1897	2091	2295	2508
35	1011	1151	1299	1456	1623	1798	1982	2176	2378
30	951	1082	1221	1369	1526	1690	1864	2045	2236
25	884	1006	1135	1273	1418	1572	1733	1902	2078
16m超え 20m以下	809	920	1038	1164	1297	1437	1585	1739	1901

【隅角部】 単位: Pa

建物高さ (m)	基準風速 Vo(m/s)								
	30	32	34	36	38	40	42	44	46
45	1367	1555	1756	1968	2193	2430	2679	2940	3214
40	1304	1484	1675	1878	2092	2318	2556	2805	3066
35	1236	1406	1588	1780	1983	2198	2423	2659	2906
30	1162	1322	1493	1674	1865	2066	2278	2500	2732
25	1080	1229	1388	1556	1734	1921	2118	2324	2540
16m超え 20m以下	988	1124	1269	1423	1585	1757	1937	2126	2323

【隅角部】 単位: Pa

建物高さ (m)	基準風速 Vo(m/s)								
	30	32	34	36	38	40	42	44	46
45	1367	1555	1756	1968	2193	2430	2679	2940	3214
40	1304	1484	1675	1878	2092	2318	2556	2805	3066
35	1236	1406	1588	1780	1983	2198	2423	2659	2906
30	1162	1322	1493	1674	1865	2066	2278	2500	2732
25	1080	1229	1388	1556	1734	1921	2118	2324	2540
16m超え 20m以下	988	1124	1269	1423	1585	1757	1937	2126	2323

留付金具SP (JE1570) ロング金具Ⅱ (JEL570, 570S) 留付金具+ビス補強 施工不可

7 RC造 専用ブラケット工法の標準施工

7-5 施工方法対応表

2) ブラケットの施工方法対応表

① 建物・施工条件

- 地表面粗度区分 Ⅲ地域 / 閉鎖型建物
- アンカー: オールアンカーCタイプ M10 / 鋼製胴縁: 角形鋼管 40×40 厚み1.6mm

② ブラケット50(鉛直方向)施工ピッチ (建物高さ16m以下)

【胴縁ピッチ606mm】

【一般部・隅角部共通】

建物高さ (m)	基準風速 Vo(m/s)								
	30	32	34	36	38	40	42	44	46
16									
13									
9									
6									

□ @1500mm以下 □ @1000mm以下 □ @600mm以下

【胴縁ピッチ500mm】

【一般部・隅角部共通】

建物高さ (m)	基準風速 Vo(m/s)								
	30	32	34	36	38	40	42	44	46
16									
13									
9									
6									

□ @1500mm以下 □ @1000mm以下 □ @600mm以下

(建物高さ16m超え)

【胴縁ピッチ606mm】

【一般部・隅角部共通】

建物高さ (m)	基準風速 Vo(m/s)								
	30	32	34	36	38	40	42	44	46
45									
40									
35									
30									
25									
16m超え 20m以下									

□ @1500mm以下 □ @1000mm以下 □ @600mm以下

【胴縁ピッチ500mm】

【一般部・隅角部共通】

建物高さ (m)	基準風速 Vo(m/s)								
	30	32	34	36	38	40	42	44	46
45									
40									
35									
30									
25									
16m超え 20m以下									

□ @1500mm以下 □ @1000mm以下 □ @600mm以下

③ ブラケット90(鉛直方向)施工ピッチ (建物高さ16m以下)

【胴縁ピッチ606mm】

【一般部・隅角部共通】

建物高さ (m)	基準風速 Vo(m/s)								
	30	32	34	36	38	40	42	44	46
16									
13									
9									
6									

□ @1500mm以下 □ @1000mm以下 □ @600mm以下

【胴縁ピッチ500mm】

【一般部・隅角部共通】

建物高さ (m)	基準風速 Vo(m/s)								
	30	32	34	36	38	40	42	44	46
16									
13									
9									
6									

□ @1500mm以下 □ @1000mm以下 □ @600mm以下

(建物高さ16m超え)

【胴縁ピッチ606mm】

【一般部・隅角部共通】

建物高さ (m)	基準風速 Vo(m/s)								
	30	32	34	36	38	40	42	44	46
45									
40									
35									
30									
25									
16m超え 20m以下									

□ @1500mm以下 □ @1000mm以下 □ @600mm以下

【胴縁ピッチ500mm】

【一般部・隅角部共通】

建物高さ (m)	基準風速 Vo(m/s)								
	30	32	34	36	38	40	42	44	46
45									
40									
35									
30									
25									
16m超え 20m以下									

□ @1500mm以下 □ @1000mm以下 □ @600mm以下

8 ニチハMARCシステム
(RC造専用ブラケット工法)
＜納まり詳細図＞

8 - 1	RC造専用ブラケット工法	モエン横張り	金具施工
8 - 2	RC造専用ブラケット工法 外断熱	モエン横張り	金具施工

8-1 各部の納まり詳細図

RC造

専用ブラケット工法

モエン横張り

金具施工

1)基本構成図	構成断面
2)胴縁概要図	
3)主要部材一覧	
4)土台部	
5)上下接合部	
6)左右接合部	①1.5尺×10尺 ②1.5尺×6尺
7)入隅部	
8)出隅部	
9)開口部	①上側 ②下側 ③左右側
10)笠木部	

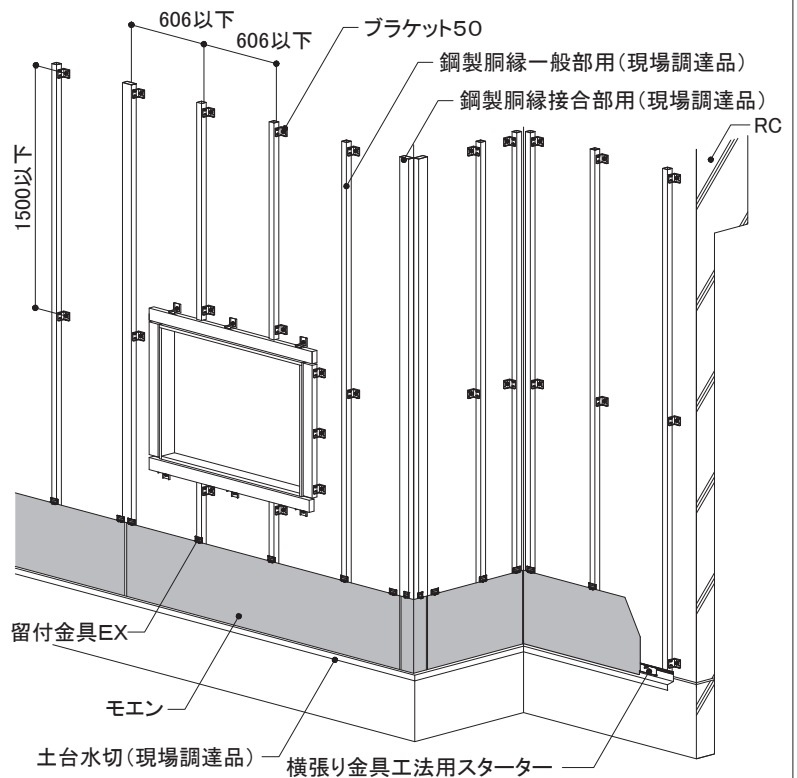
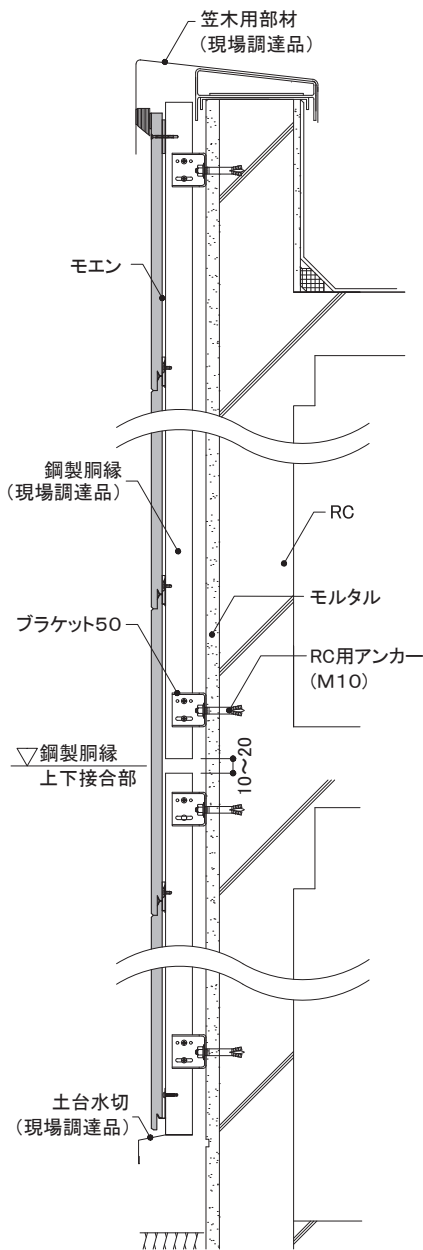
本章は、基本的な納まり例を記載しています。注意事項、禁止事項をご理解いただいたうえで施工してください。

16~21mm厚品 EX S	下地・工法	留付方法	張り方向	胴縁組
	RC造 専用ブラケット工法	金具	横	縦胴縁@606mm以下

1) 基本構成図

構成断面

- 既存外壁にひび割れなどがいないか確認し、必要に応じて補修を行います。
- 墨出し位置に沿ってブラケット50をRC用アンカー(M10)で留め付けます。ブラケット50の設置間隔は建物条件、アンカーの引張荷重に応じて決定します。最大間隔は水平方向606mm、鉛直方向1500mmです。
- 鋼製胴縁は一般部には断面寸法40×40mm以上・厚さ1.6mm以上、出隅部、開口部周囲、左右接合部(10尺品)などは断面寸法75×45mm以上・厚さ1.6mm以上の鋼材を使用し、ブラケット50に対しビス2本で固定します。不陸の大きい場合は不陸調整部材を使用します。
- 鋼製胴縁の上下接合部は10~20mm離して設置します。



16~21mm厚品

EX S

下地・工法
RC造
専用ブラケット工法

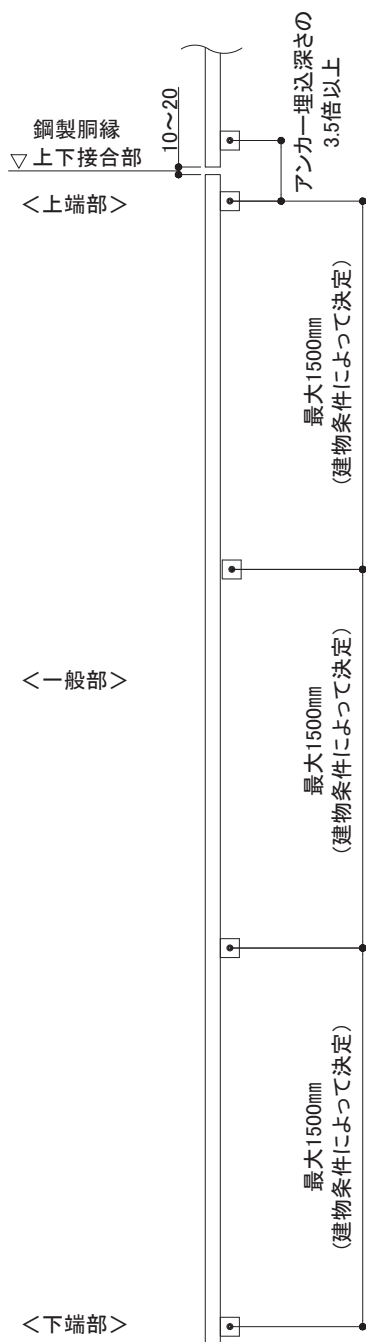
留付方法
金具

張り方向
横

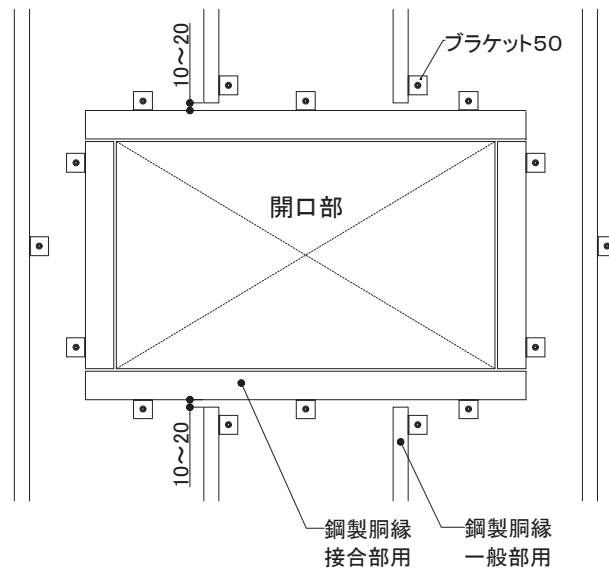
胴縁組
縦胴縁@606mm以下

2) 胴縁概要図

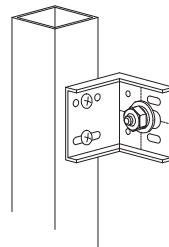
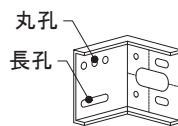
- 鋼製胴縁はブラケット50に対し、ステンレススネジ(φ4mm×19mm)2本で固定します。最初にブラケット50の長孔に専用ビスを留め付けて鋼製胴縁を前後に動かし不陸調整を行います。位置が決まったら丸孔に専用ビスを留め付けます。
- 開口部周りには鋼製胴縁接合部用を使用します。鋼製胴縁接合部用に対し、ブラケットは1500mm以下の間隔で設置します。鋼製胴縁接合部用の長さが1500mm未満の場合は2箇所留めとします。
- 鋼製胴縁はブラケット50に対し、鋼製胴縁の出幅が半分以上(40mm幅の場合は20mm)かかるように固定します。不陸が大きく半分以上かからない場合は、不陸調整部材を使用します。不陸調整部材とブラケット50はステンレススネジ(φ4mm×19mm)2本で固定します。
- 鋼製胴縁どうしの接合部は突き付けにせず、10~20mm離して留め付けます。



開口部まわり(現場調達開口部材納めの例)



不陸が小さい場合

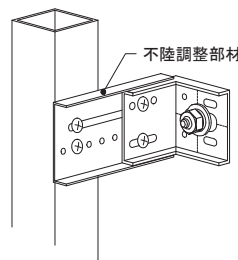


①長孔にビスを留め付け、前後に調整します。

②位置が決まったら丸孔にビスを固定します。

③長孔のビスを締め付けます。

不陸が大きい場合



鋼製胴縁がブラケットに対し半分以上かからない場合は不陸調整部材を使用してください。

外壁リフォームの設計

事前調査の方法

RC造
金属・木胴縁工法

RC造外断熱
金属胴縁工法

RC造
専用ブラケット工法

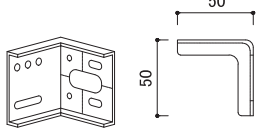
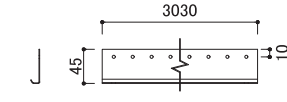
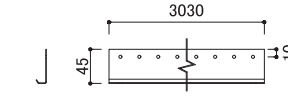
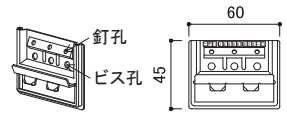
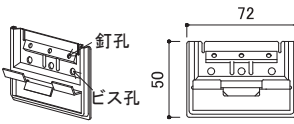
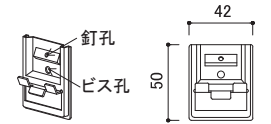
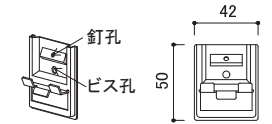
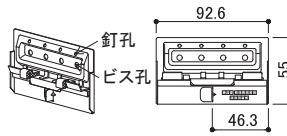

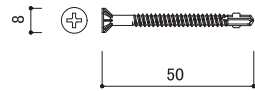
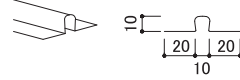
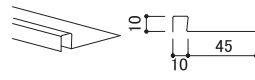
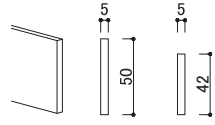
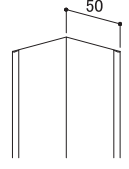
S造(ALC)
金属・木胴縁工法

RCタイル外壁への
リフォーム工法

NS型ネオスパン
補強工法

16~21mm厚品 EX S	下地・工法	留付方法	張り方向	胴縁組
	RC造 専用ブラケット工法	金具	横	縦胴縁@606mm以下

3) 主要部材一覧

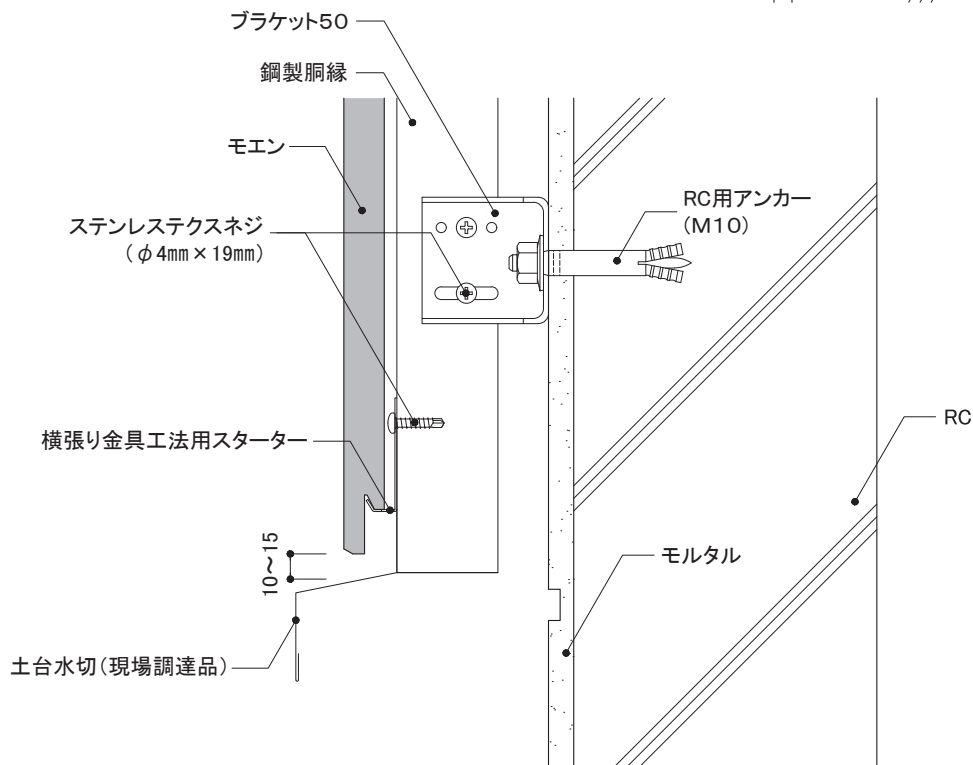
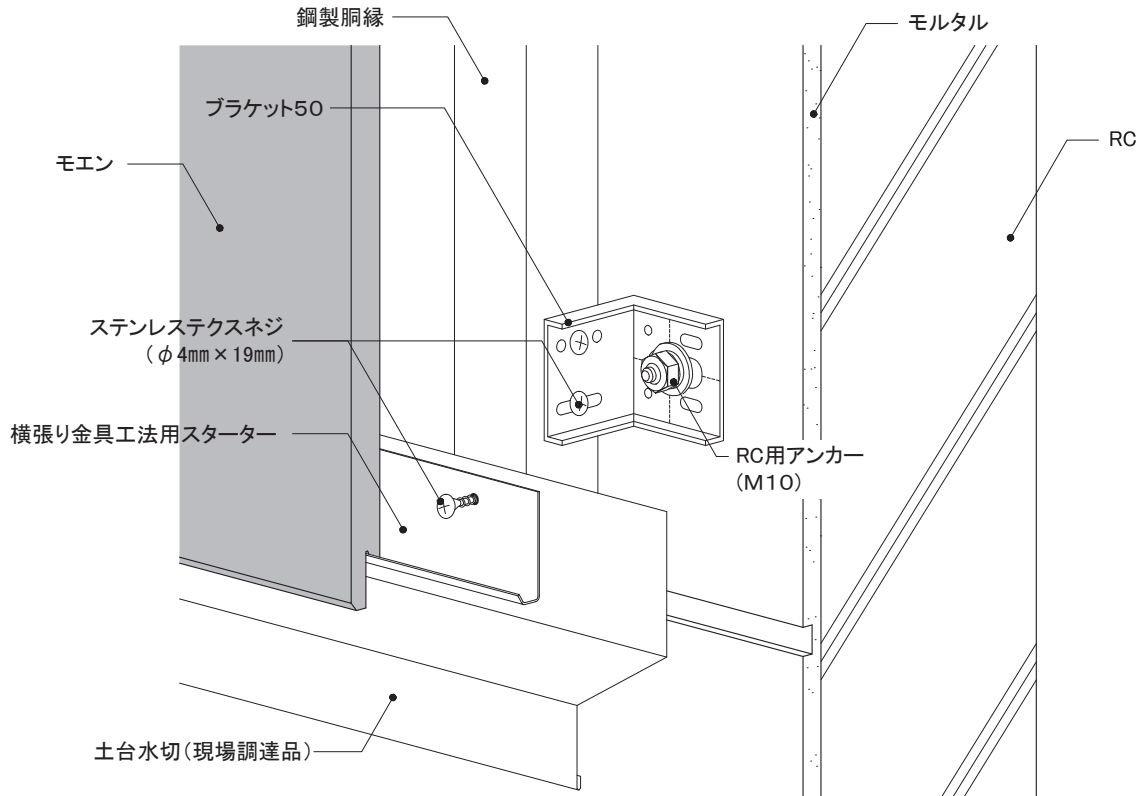
<p>■専用ブラケット</p>  <p>ブラケット50 【品番:KNB50R】 材質:高耐食めっき鋼板 厚み:2mm 備考:指定アンカーで留め付ける</p>	<p>■スターター</p>  <p>横張り金具工法用スターターA (エクセラード用) (モエンス18:ハルモニアシリーズ用) 【品番:FA150A】 材質:塗装高耐食GLめっき鋼板 厚み:0.8mm 長さ:3,030mm 備考:専用ビスで留め付ける ビス留めピッチ:鋼製胴縁ごと</p>	<p>■スターター</p>  <p>横張り金具工法用スターターB (モエンス18:ハルモニアシリーズ以外用) 【品番:FA150B】 材質:塗装高耐食GLめっき鋼板 厚み:0.8mm 長さ:3,030mm 備考:専用ビスで留め付ける ビス留めピッチ:鋼製胴縁ごと</p>	<p>■一般部金具</p>  <p>横張り用留付金具EX (エクセラード用) (モエンス18:ハルモニアシリーズ用) 【品番:JE555】 材質:高耐食めっき鋼板 備考:専用ビスで留め付ける</p>
<p>■一般部金具</p>  <p>横張り用留付金具EX (モエンス18:ハルモニアシリーズ以外用) 【品番:JE650】 材質:高耐食めっき鋼板 備考:専用ビスで留め付ける</p>	<p>■出隅部金具</p>  <p>横張り用留付金具EX出隅用II (エクセラード用) (モエンス18:ハルモニアシリーズ用) 【品番:JE552C】 材質:高耐食めっき鋼板 備考:本体には使用できません 専用ビスで留め付ける</p>	<p>■出隅部金具</p>  <p>横張り用留付金具EX出隅用II (モエンス18:ハルモニアシリーズ以外用) 【品番:JE652C】 材質:高耐食めっき鋼板 備考:本体には使用できません 専用ビスで留め付ける</p>	<p>■左右接合部金具 (1.5尺×6尺品用)</p>  <p>横張り用留付金具EX左右接合部用 (エクセラード用) 【品番:JEJ565】 材質:高耐食めっき鋼板 備考:専用ビス2本で留め付ける</p>
<p>■専用ビス (スターター・金具留付用)</p>  <p>ステンステクスネジ 【品番:JK1140】 材質:ステンレス サイズ:φ4mm×19mm</p>	<p>■専用ビス (サイディング留付用)</p>  <p>ステンスリーマテクスネジ 【品番:JK1240】 材質:ステンレス サイズ:φ4mm×50mm</p>	<p>■ハットジョイナー</p>  <p>ハットジョイナー10 【品番:FH1010R】 材質:フッ素樹脂コート 高耐食GLめっき鋼板 厚み:0.3mm 長さ:3,030mm 表面色:クリアーレッド着色</p>	<p>■片ハットジョイナー</p>  <p>片ハットジョイナー10 【品番:FHK1110R】 材質:フッ素樹脂コート 高耐食GLめっき鋼板 厚み:0.3mm 長さ:2,000mm 表面色:クリアーレッド着色</p>
<p>■スペーサー</p>  <p>スペーサー05 【品番:FS2005】 長さ:1,200mm 材質:ポリプロピレン スペーサー05(ピースタイプ) 【品番:FSP2005】 長さ:1,000mm 材質:ポリプロピレン</p>	<p>■入隅50</p>  <p>入隅50 【品番:JR1900】 材質:高耐食GLめっき鋼板 厚み:0.27mm 長さ:3,030mm</p>		

※各部材は、2026年3月時点のものです。最新の情報はNICHIIHA内外装建材総合カタログでご確認ください。

16~21mm厚品 EX S	下地・工法	留付方法	張り方向	胴縁組
	RC造 専用ブラケット工法	金具	横	縦胴縁@606mm以下

4) 土台部

- 土台水切を鋼製胴縁に留め付けてから、横張り金具工法用スターターを施工します。
- 横張り金具工法用スターターをステンレステクスネジ(φ4mm×19mm)で留め付けます。
- モエン下端と土台水切の間は、10~15mm程度隙間を設けます。



外壁リフォームの設計

事前調査の方法

RC造
金属・木胴縁工法

RC造外断熱
金属胴縁工法

RC造
専用ブラケット工法

S造(ALC)
金属・木胴縁工法

RCタイル外壁への
リフォーム工法

NS型ネオスパン
補強工法

16~21mm厚品

EX S

下地・工法
RC造
専用ブラケット工法

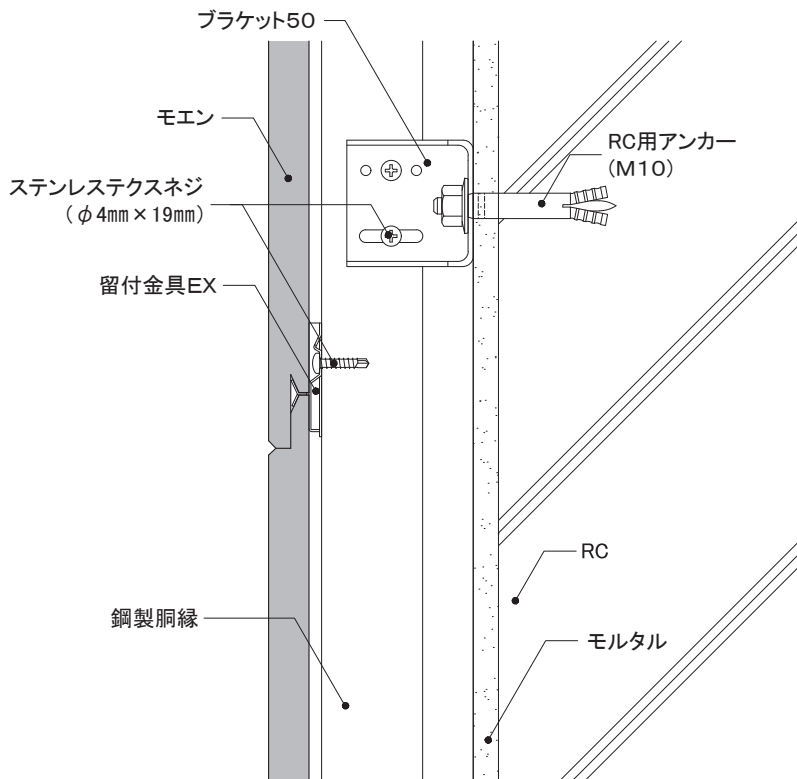
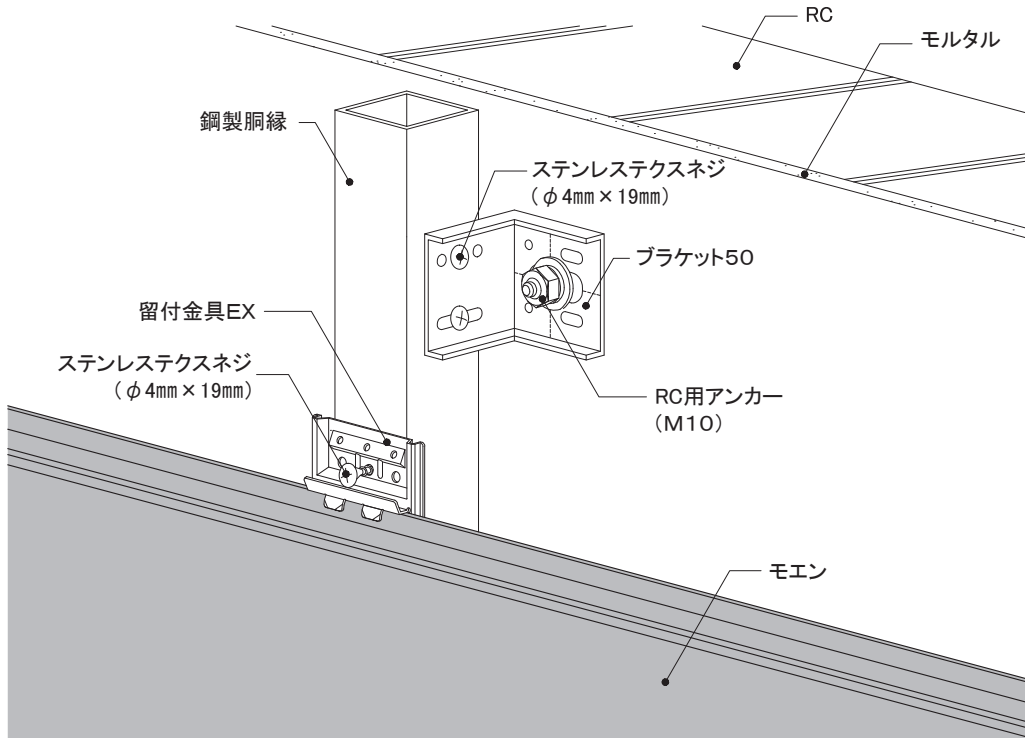
留付方法
金具

張り方向
横

胴縁組
縦胴縁@606mm以下

5) 上下接合部

●留付金具EXはステンレススネジ(φ4mm×19mm)を用いて、鋼製胴縁に確実に留め付けます。



16~21mm厚品

EX S

下地・工法
RC造
専用ブラケット工法

留付方法
金具

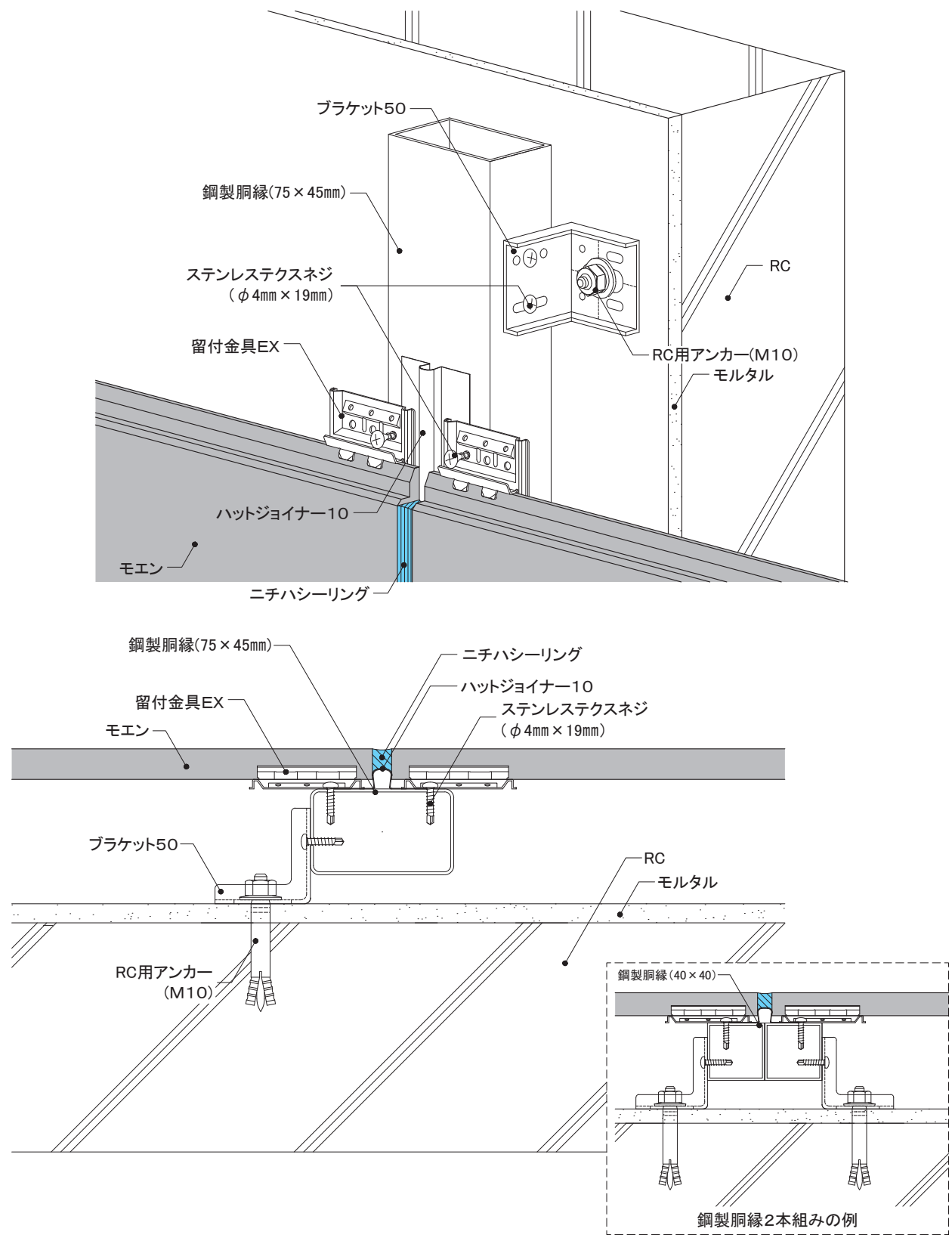
張り方向
横

胴縁組
縦胴縁@606mm以下

6) 左右接合部

① 1.5尺×10尺

- 左右接合部は75mm幅以上の鋼製胴縁を使用するか、鋼製胴縁を2本組みとします。
- 左右接合部にハットジョイナー10を取り付けます。
- 実に留付金具EXを確実に納め、ステンステクスネジ(φ4mm×19mm)で留め付けます。



外壁リフォームの設計

事前調査の方法

RC造
金属・木胴縁工法

RC造外断熱
金属胴縁工法

RC造
専用ブラケット工法

S造(ALC)
金属・木胴縁工法

RCタイル外壁への
リフォーム工法

NS型ネオスパン
補強工法

16~21mm厚品

EX

下地・工法
RC造
専用ブラケット工法

留付方法
金具

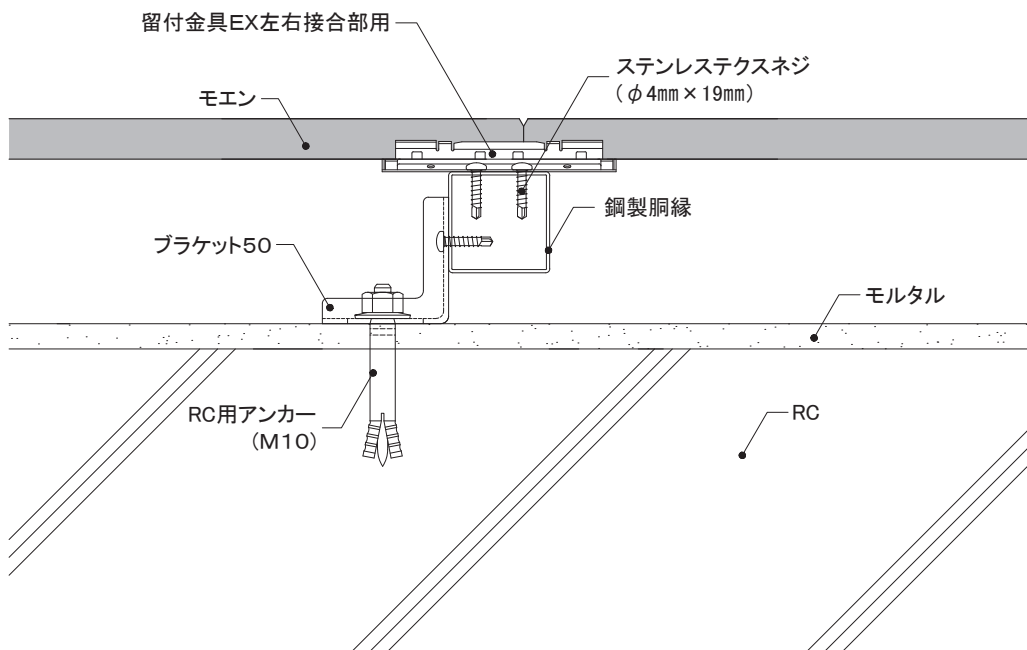
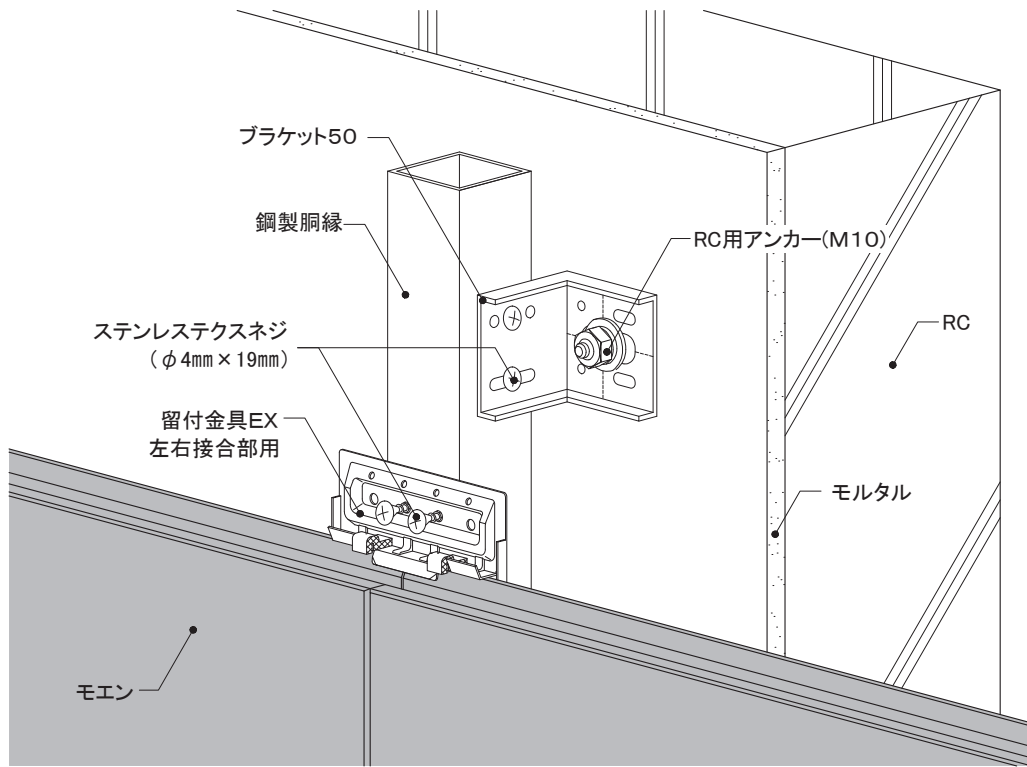
張り方向
横

胴縁組
縦胴縁@606mm以下

6) 左右接合部

② 1.5尺×6尺品

- 6尺品の左右接合部は、鋼製胴縁を取り付けます。
- 留付金具EX左右接合部用は、ステンステクスネジ(φ4mm×19mm)2本を用いて、鋼製胴縁に確実に留め付けます。



16~21mm厚品

EX S

下地・工法
RC造
専用ブラケット工法

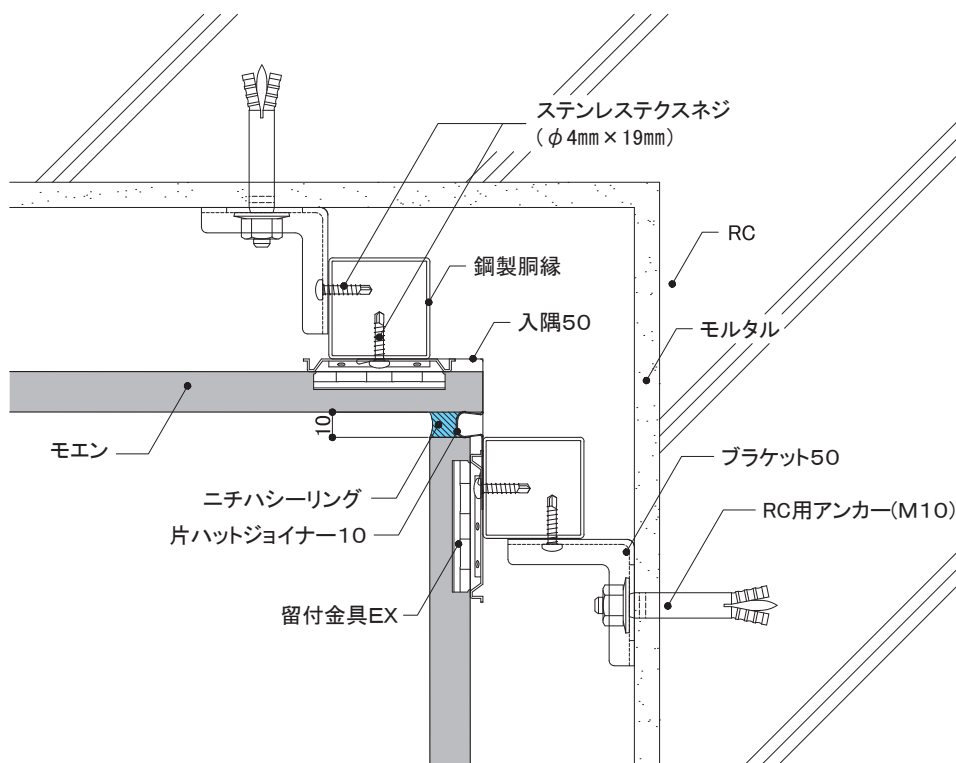
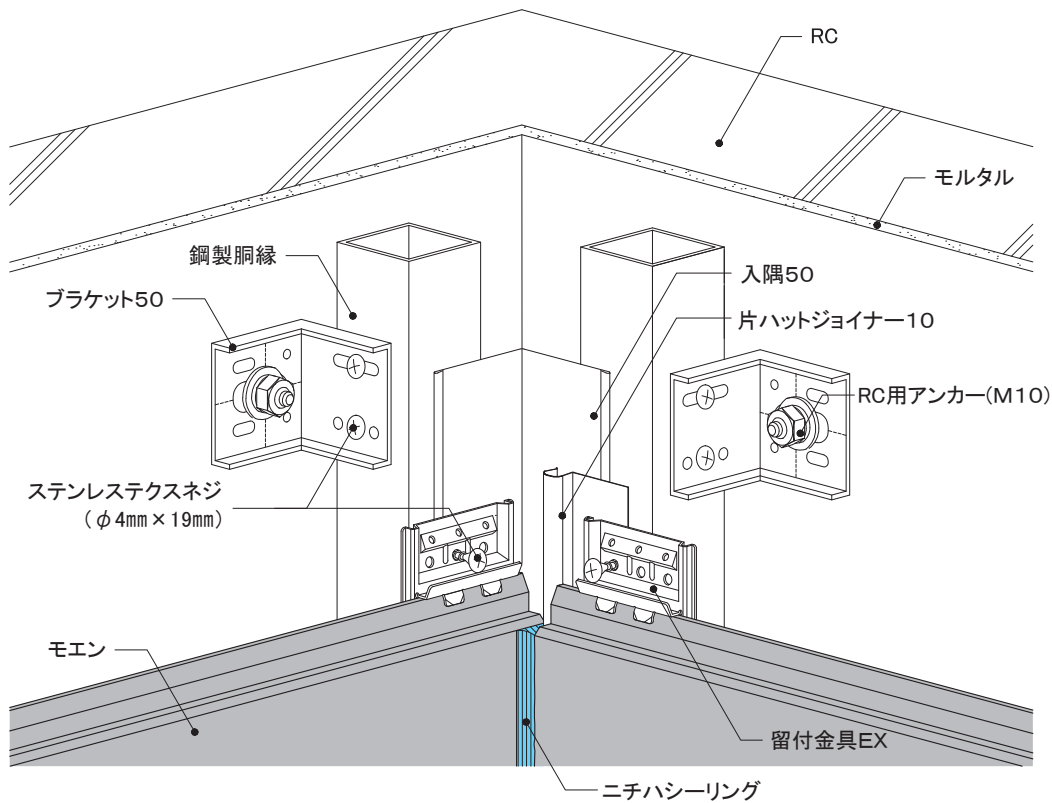
留付方法
金具

張り方向
横

胴縁組
縦胴縁@606mm以下

7) 入隅部

- 入隅50を取り付けた後、片ハットジョイナー10を用い、図のように施工します。
- 実に留付金具EXを確実に納め、ステンステクスネジ(φ4mm×19mm)で留め付けます。



外壁リフォームの設計

事前調査の方法

RC造
金属・木胴縁工法

RC造外断熱
金属胴縁工法

RC造
専用ブラケット工法

S造(ALC)
金属・木胴縁工法

RCタイル外壁への
リフォーム工法

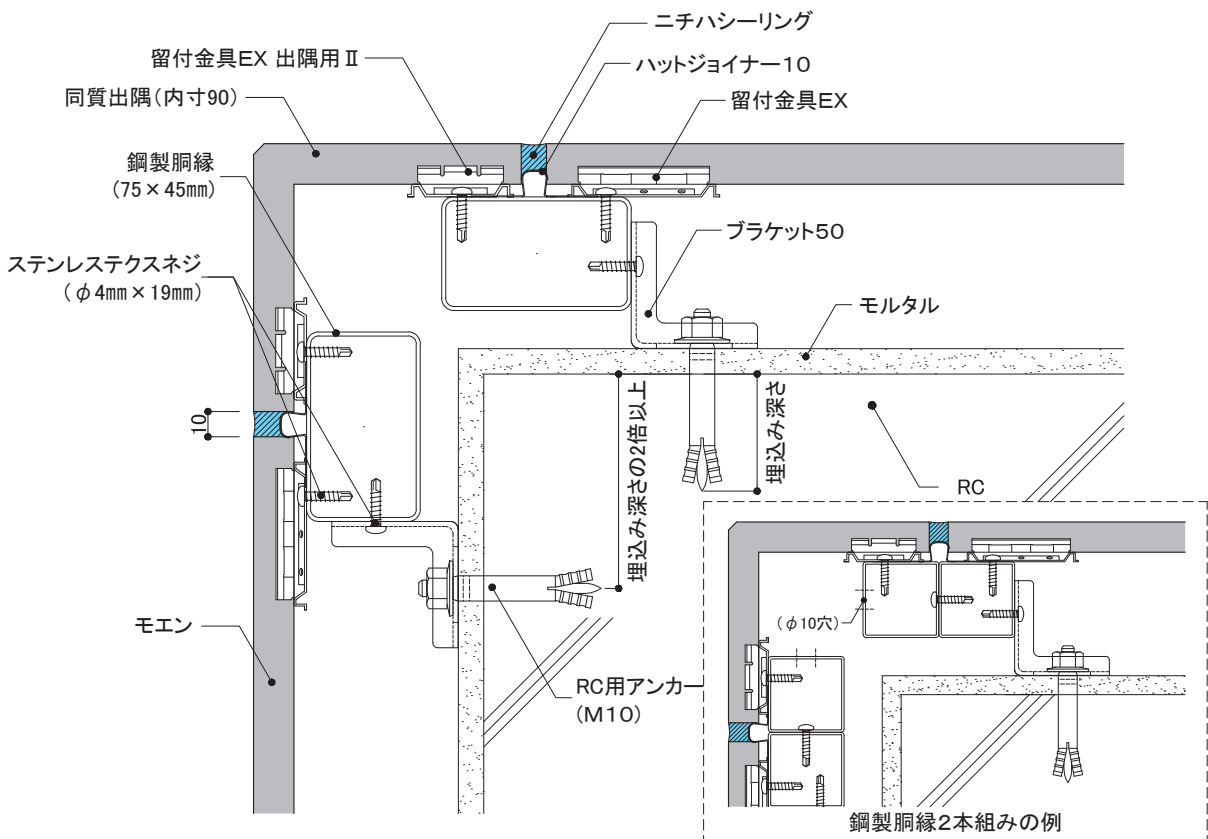
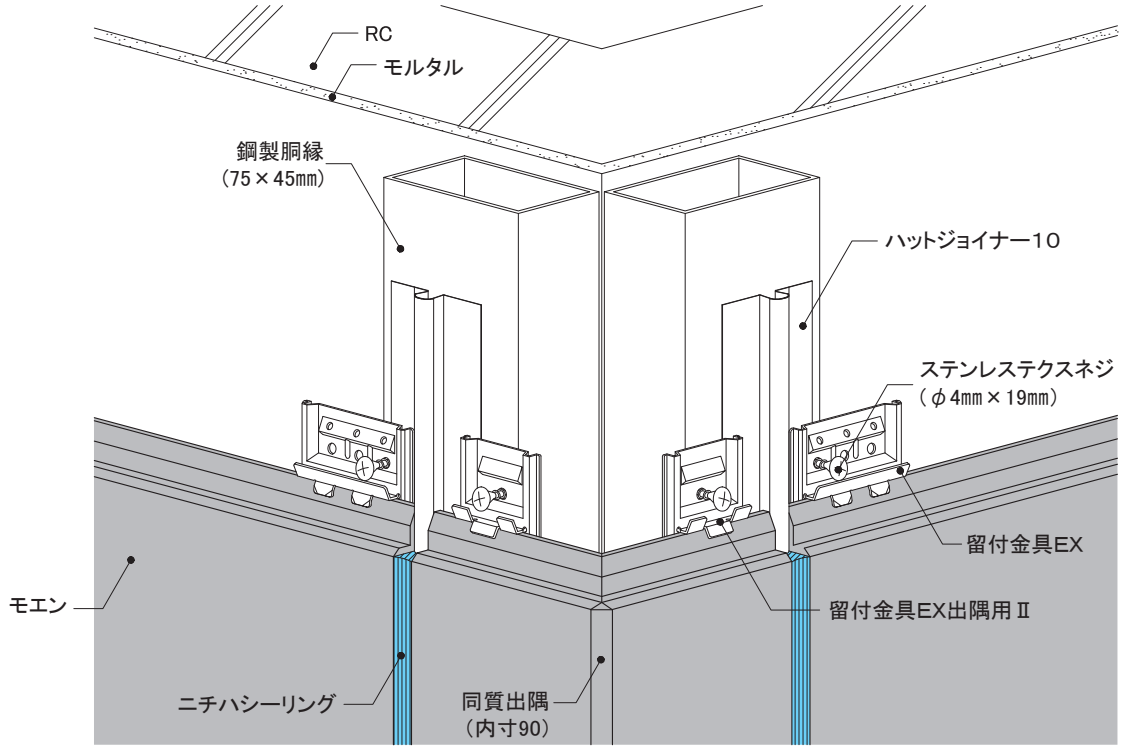
NS型ネオスパン
補強工法

16~21mm厚品 EX S	下地・工法	留付方法	張り方向	胴縁組
	RC造 専用ブラケット工法	金具	横	縦胴縁@606mm以下

8) 出隅部

同質出隅

- 出隅部は75mm幅以上の鋼製胴縁を使用するか、鋼製胴縁を2本組とします。
- 既存モルタル厚みを考慮し、同質出隅の内寸を決定します。(図は内寸90で表現しています)
同質出隅は留付金具EX出隅用Ⅱで留め付けます。
- 同質出隅との取り合い部には、必ずハットジョイナー10を取り付けます。



16~21mm厚品

EX S

下地・工法
RC造
専用ブラケット工法

留付方法
金具

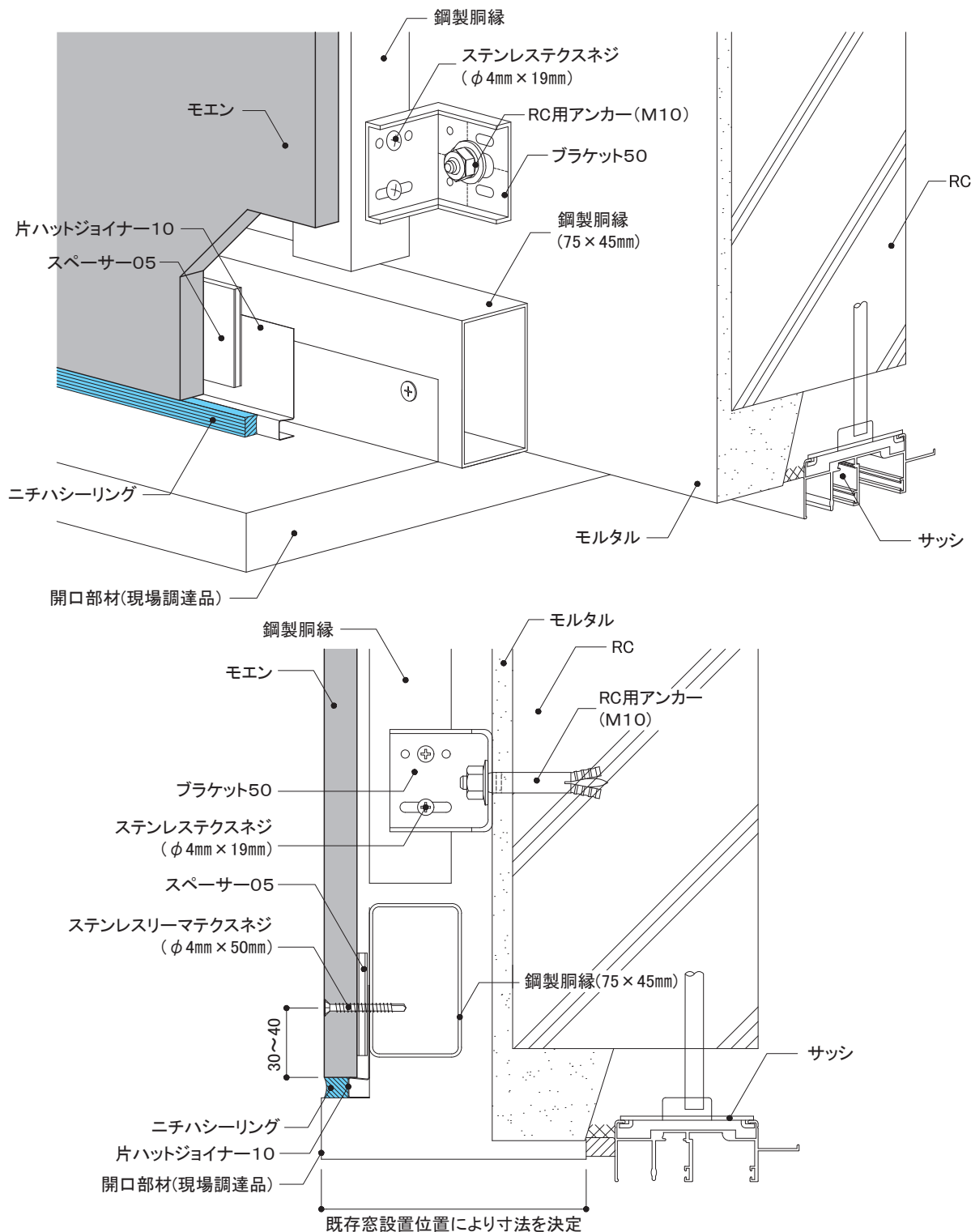
張り方向
横

胴縁組
縦胴縁@606mm以下

9) 開口部

① 上側

- 開口部まわりには75mm幅以上の鋼製胴縁を取り付けます。
- 開口部まわりの開口部材は、既存建物のサッシの形状に合わせて、板金やアルミ加工品を取り付けます。
- 開口部材内部に水が溜まるおそれのある場合は、開口部材に適宜水抜き孔を設けます。



外壁リフォームの設計

事前調査の方法

RC造
金属・木胴縁工法

RC造外断熱
金属胴縁工法

RC造
専用ブラケット工法

S造(ALC)
金属・木胴縁工法

RCタイル外壁への
リフォーム工法

NS型ネオスパン
補強工法

16~21mm厚品

EX S

下地・工法
RC造
専用ブラケット工法

留付方法
金具

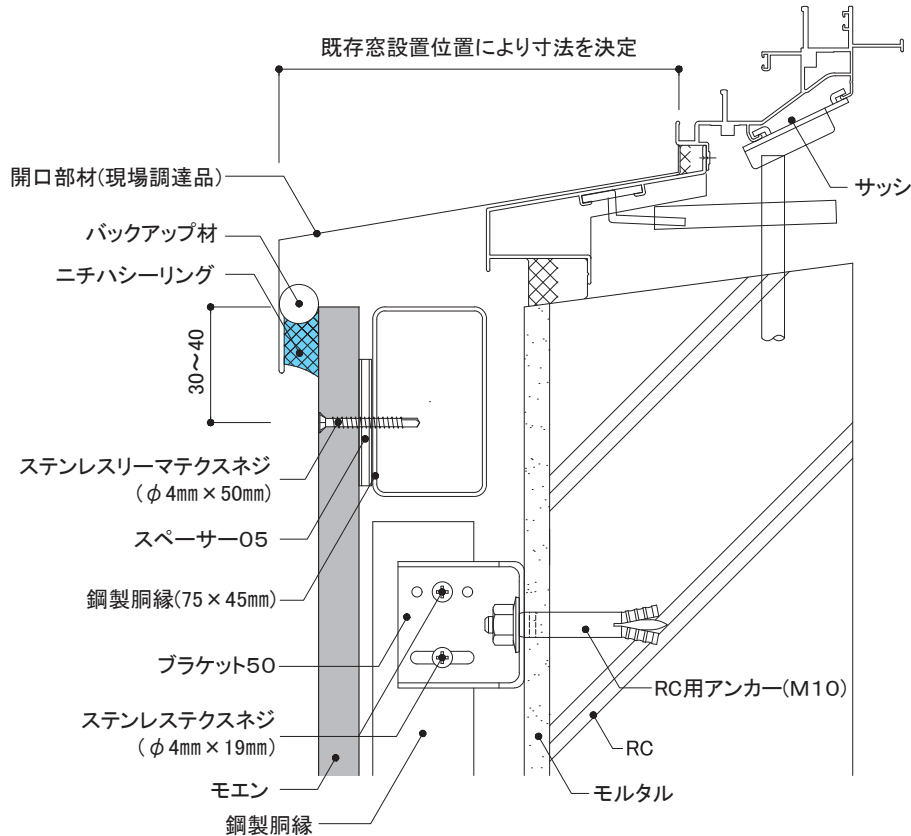
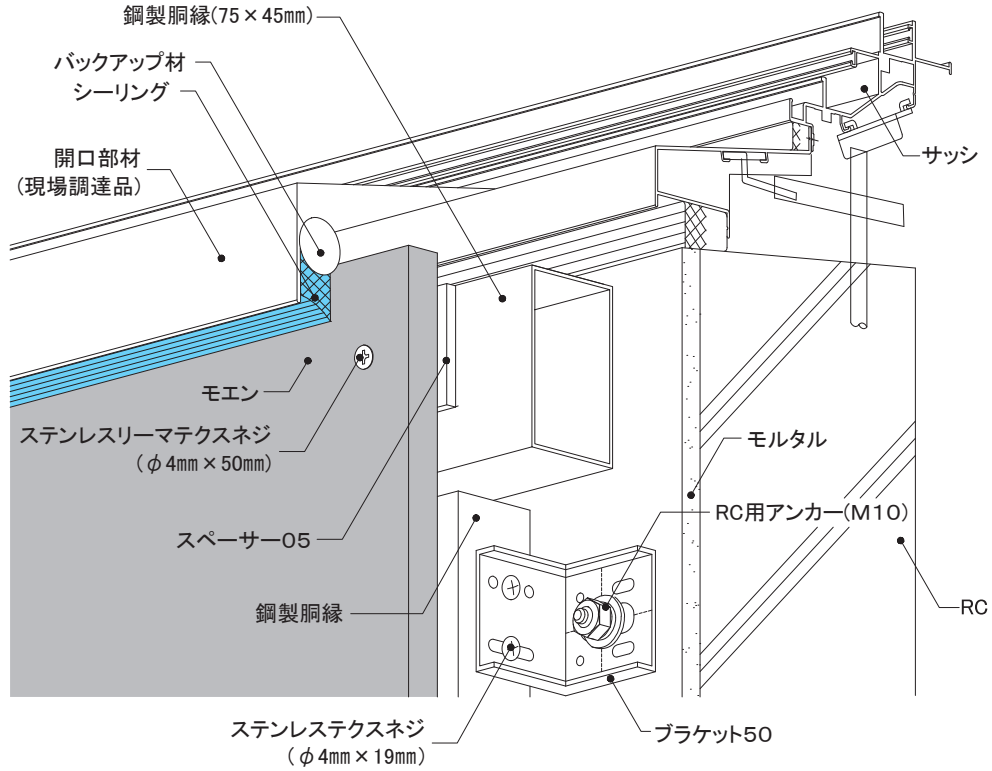
張り方向
横

胴縁組
縦胴縁@606mm以下

9) 開口部

② 下側

- 開口部まわりには75mm幅以上の鋼製胴縁を取り付けます。
- 開口部まわりの開口部材は、既存建物のサッシの形状に合わせて、板金やアルミ加工品を取り付けます。

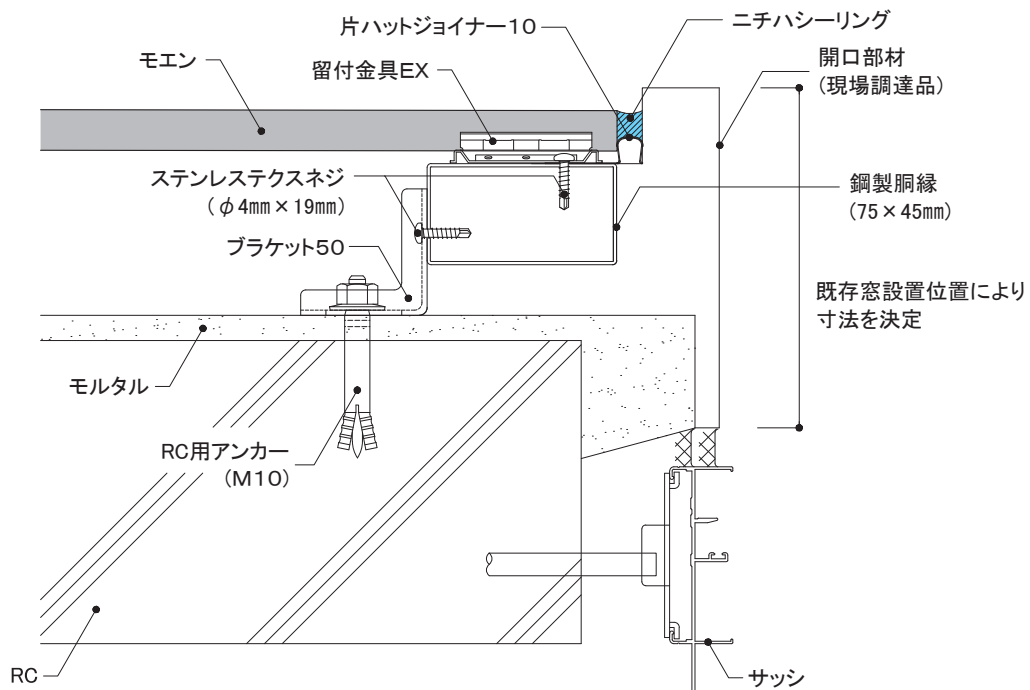
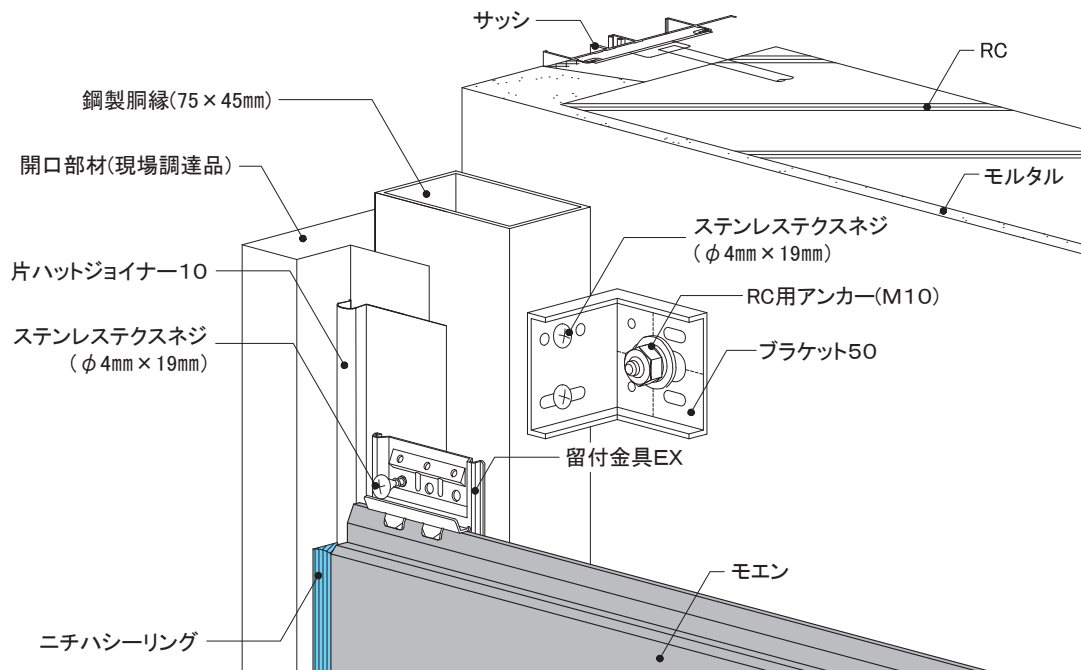


16~21mm厚品 EX S	下地・工法	留付方法	張り方向	胴縁組
	RC造 専用ブラケット工法	金具	横	縦胴縁@606mm以下

9) 開口部

③ 左右側

- 開口部まわりには75mm幅以上の鋼製胴縁を取り付けます。
- 開口部まわりの開口部材は、既存建物のサッシの形状に合わせて、板金やアルミ加工品を取り付けます。



外壁リフォームの設計

事前調査の方法

RC造
金属・木胴縁工法

RC造外断熱
金属胴縁工法

RC造
専用ブラケット工法

S造(ALC)
金属・木胴縁工法

RCタイル外壁への
リフォーム工法

NS型ネオスパン
補強工法

16~21mm厚品

EX S

下地・工法
RC造
専用ブラケット工法

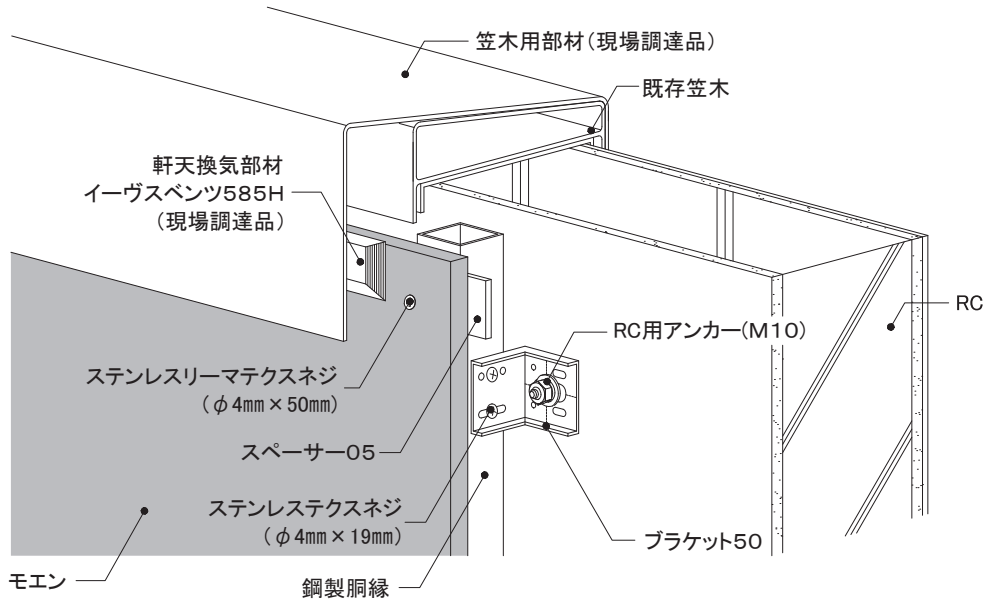
留付方法
金具

張り方向
横

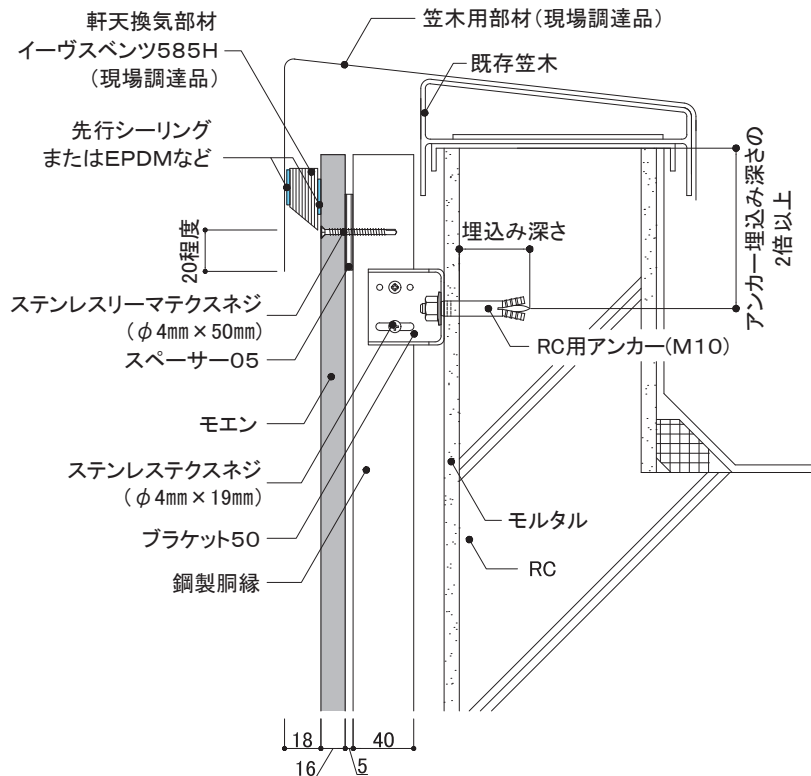
胴縁組
縦胴縁@606mm以下

10) 笠木部

- 笠木用部材は、現場調達により、既存笠木全体にかぶせる、継ぎ足す、または既存笠木を取り外し、あらたに取り付けます。
- ブラケット固定用のアンカーはパラペット上端より埋込み深さの2倍以上離して施工します。
- 上端部には通気確保のため、イーヴスベンツ585H(現場調達品)を用いて施工します。



(笠木をかぶせる例)



8-2 各部の納まり詳細図

RC造外断熱

専用ブラケット工法

モエン横張り

金具施工

1)基本構成図	構成断面
2)胴縁概要図	
3)主要部材一覧	
4)土台部	
5)上下接合部	
6)左右接合部	①1.5尺×10尺 ②1.5尺×6尺
7)入隅部	
8)出隅部	
9)開口部	①上側 ②下側 ③左右側
10)笠木部	

本章は、基本的な納まり例を記載しています。注意事項、禁止事項をご理解いただいたうえで施工してください。

16~21mm厚品

EX S

下地・工法
RC造外断熱
専用ブラケット工法

留付方法
金具

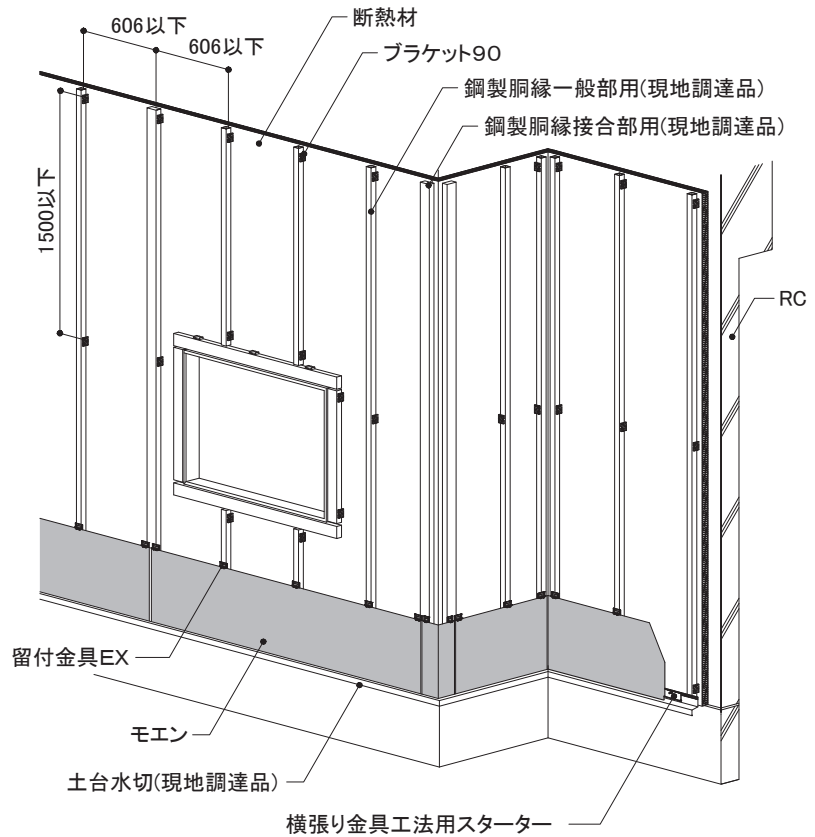
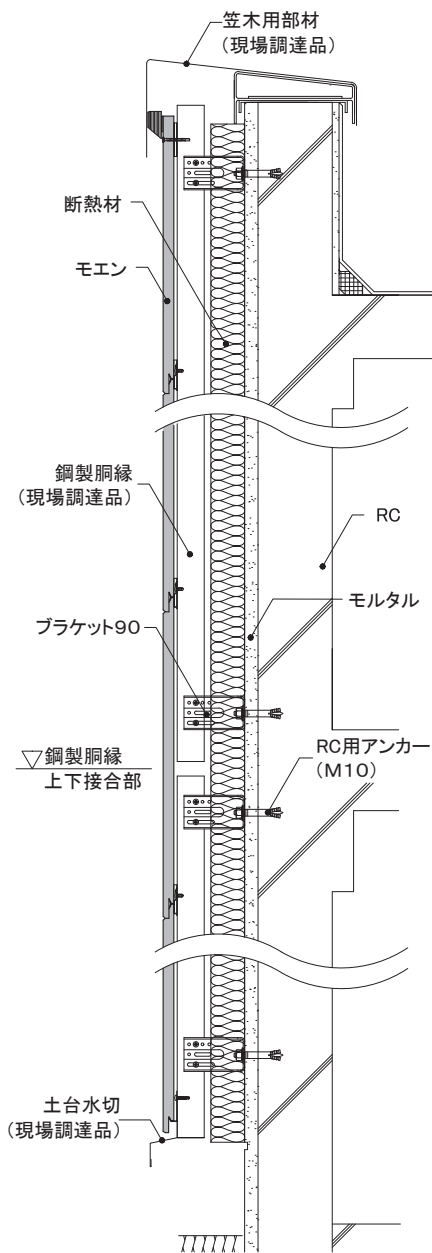
張り方向
横

胴縁組
縦胴縁@606mm以下

1) 基本構成図

構成断面

- 既存外壁にひび割れなどが確認し、必要に応じて補修を行います。
- 墨出し位置に沿ってブラケット90をRC用アンカー(M10)で留め付けます。ブラケット90の設置間隔は建物条件、アンカーの引張荷重に応じて決定します。最大間隔は水平方向606mm、鉛直方向1500mmです。
- 断熱材はブラケットに対し、押さえつけるように貫通させます。
- 鋼製胴縁は一般部には断面寸法40×40mm以上・厚さ1.6mm以上、出隅部、開口部周囲、左右接合部(10尺品)などは断面寸法75×45mm以上・厚さ1.6mm以上の鋼材を使用し、ブラケット90に対しビス2本で固定します。不陸の大きい場合は不陸調整部材を使用します。
- 鋼製胴縁の上下接合部は10~20mm離して設置します。



16~21mm厚品

EX S

下地・工法
RC造外断熱
専用ブラケット工法

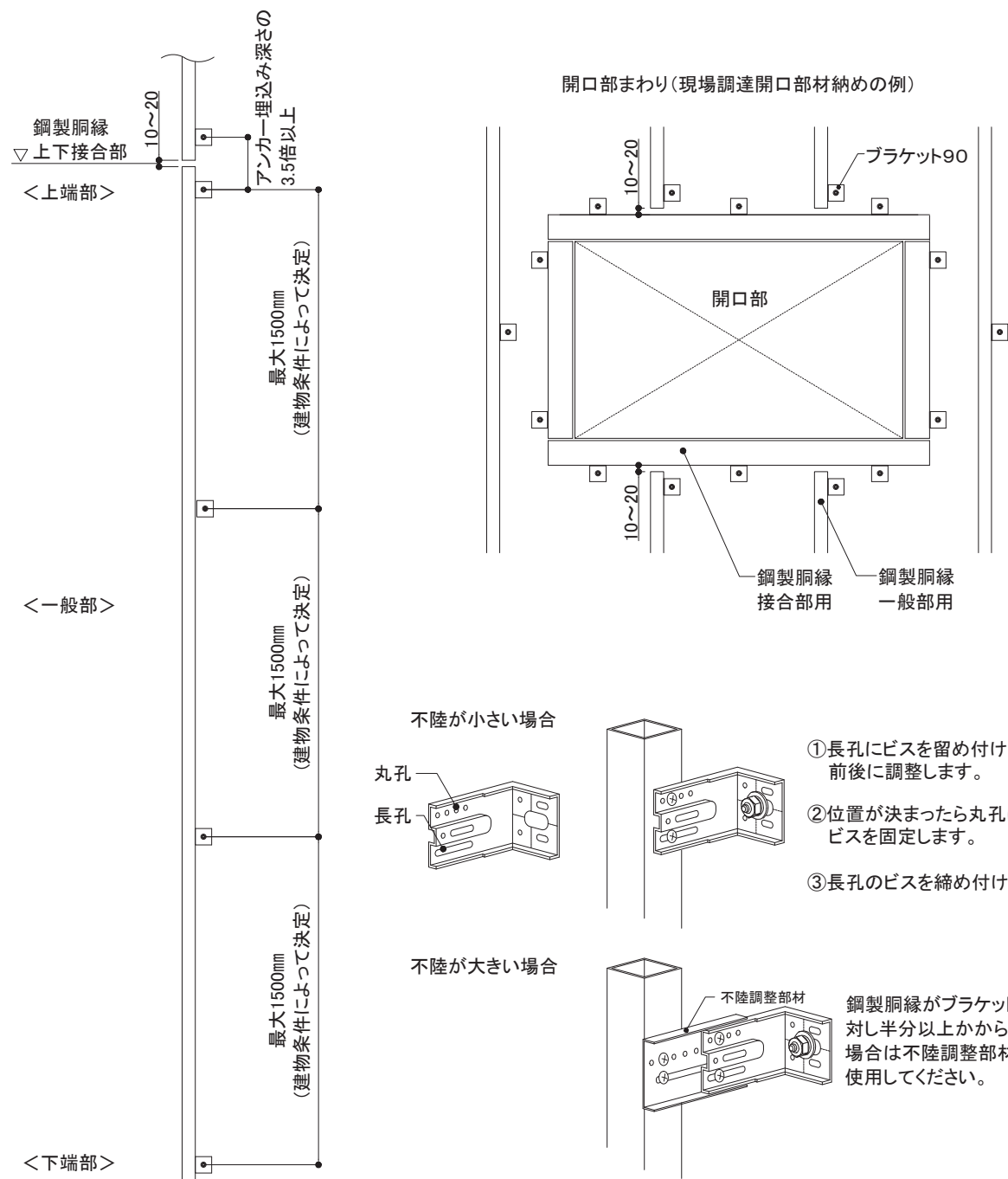
留付方法
金具

張り方向
横

胴縁組
縦胴縁@606mm以下

2) 胴縁概要図

- 鋼製胴縁はブラケットに対し、ステンレススネジ(φ4mm×19mm)2本で固定します。最初にブラケットの長孔に専用ビスを留め付けて鋼製胴縁を前後に動かし不陸調整を行います。位置が決まったら丸孔に専用ビスを留め付けます。
- 開口部周りには鋼製胴縁接合部用を使用します。鋼製胴縁接合部用に対し、ブラケットは1500mm以下の間隔で設置します。鋼製胴縁接合部用の長さが1500mm未満の場合は2箇所留めとします。
- 鋼製胴縁はブラケットに対し、鋼製胴縁の出幅が半分以上(40mm幅の場合は20mm)かかるように固定します。不陸が大きく半分以上かからない場合は、不陸調整部材を使用します。不陸調整部材とブラケットはステンレススネジ(φ4mm×19mm)2本で固定します。
- 鋼製胴縁どうしの接合部は突き付けにせず、10~20mm離して留め付けます。



- ① 長孔にビスを留め付け、前後に調整します。
- ② 位置が決まったら丸孔にビスを固定します。
- ③ 長孔のビスを締め付けます。

鋼製胴縁がブラケットに対し半分以上かからない場合は不陸調整部材を使用してください。

外壁リフォームの設計

事前調査の方法

RC造
金属・木胴縁工法

RC造外断熱
金属胴縁工法

RC造
専用ブラケット工法

S造(ALC)
金属・木胴縁工法

RCタイル外壁への
リフォーム工法

NS型ネオスパン
補強工法

16~21mm厚品

EX S

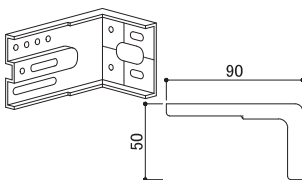
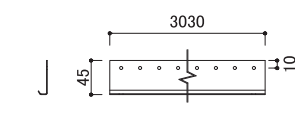
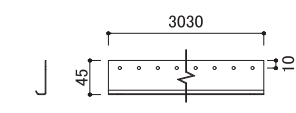
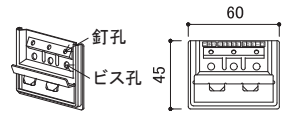

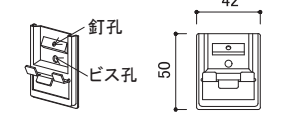
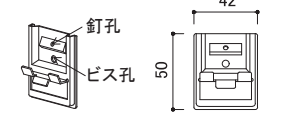
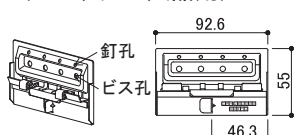

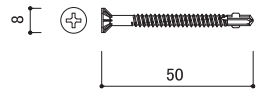
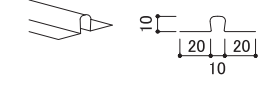
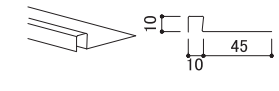
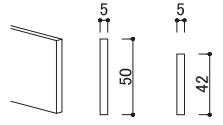
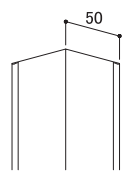
下地・工法
RC造外断熱
専用ブラケット工法

留付方法
金具

張り方向
横

胴縁組
縦胴縁@606mm以下

3) 主要部材一覧

<p>■専用ブラケット</p>  <p>ブラケット90 【品番:KNB90RS】 材質:高耐食めっき鋼板 厚み:2mm 備考:指定アンカーで留め付ける</p>	<p>■スターター</p>  <p>横張り金具工法用スターターA (エクセラード用) 【品番:FA150A】 材質:塗装高耐食GLめっき鋼板 厚み:0.8mm 長さ:3,030mm 備考:専用ビスで留め付ける ビス留めピッチ:鋼製胴縁ごと</p>	<p>■スターター</p>  <p>横張り金具工法用スターターB (モエンス18:ハルモニアシリーズ以外用) 【品番:FA150B】 材質:塗装高耐食GLめっき鋼板 厚み:0.8mm 長さ:3,030mm 備考:専用ビスで留め付ける ビス留めピッチ:鋼製胴縁ごと</p>	<p>■一般部金具</p>  <p>横張り用留付金具EX (エクセラード用) (モエンス18:ハルモニアシリーズ用) 【品番:JE555】 材質:高耐食めっき鋼板 備考:専用ビスで留め付ける</p>
<p>■一般部金具</p>  <p>横張り用留付金具EX (モエンス18:ハルモニアシリーズ以外用) 【品番:JE650】 材質:高耐食めっき鋼板 備考:専用ビスで留め付ける</p>	<p>■出隅部金具</p>  <p>横張り用留付金具EX出隅用II (エクセラード用) (モエンス18:ハルモニアシリーズ用) 【品番:JE552C】 材質:高耐食めっき鋼板 備考:本体には使用できません 専用ビスで留め付ける</p>	<p>■出隅部金具</p>  <p>横張り用留付金具EX出隅用II (モエンス18:ハルモニアシリーズ以外用) 【品番:JE652C】 材質:高耐食めっき鋼板 備考:本体には使用できません 専用ビスで留め付ける</p>	<p>■左右接合部金具 (1.5尺×6尺品用)</p>  <p>横張り用留付金具EX左右接合部用 (エクセラード用) 【品番:JEJ565】 材質:高耐食めっき鋼板 備考:専用ビス2本で留め付ける</p>
<p>■専用ビス (スターター・金具留付用)</p>  <p>ステンステクスネジ 【品番:JK1140】 材質:ステンレス サイズ:φ4mm×19mm</p>	<p>■専用ビス (サイディング留付用)</p>  <p>ステンレスリーマテクスネジ 【品番:JK1240】 材質:ステンレス サイズ:φ4mm×50mm</p>	<p>■ハットジョイナー</p>  <p>ハットジョイナー10 【品番:FH1010R】 材質:フッ素樹脂コート 高耐食GLめっき鋼板 厚み:0.3mm 長さ:3,030mm 表面色:クリアーレッド着色</p>	<p>■片ハットジョイナー</p>  <p>片ハットジョイナー10 【品番:FHK1110R】 材質:フッ素樹脂コート 高耐食GLめっき鋼板 厚み:0.3mm 長さ:2,000mm 表面色:クリアーレッド着色</p>
<p>■スペーサー</p>  <p>スペーサー05 【品番:FS2005】 長さ:1,200mm 材質:ポリプロピレン スペーサー05(ピースタイプ) 【品番:FSP2005】 長さ:1,000mm 材質:ポリプロピレン</p>	<p>■入隅50</p>  <p>入隅50 【品番:JR1900】 材質:高耐食GLめっき鋼板 厚み:0.27mm 長さ:3,030mm</p>		

※各部材は、2026年3月時点のものです。最新の情報はNICHIIHA内外装建材総合カタログでご確認ください。

16~21mm厚品

EX S

下地・工法
RC造外断熱
専用ブラケット工法

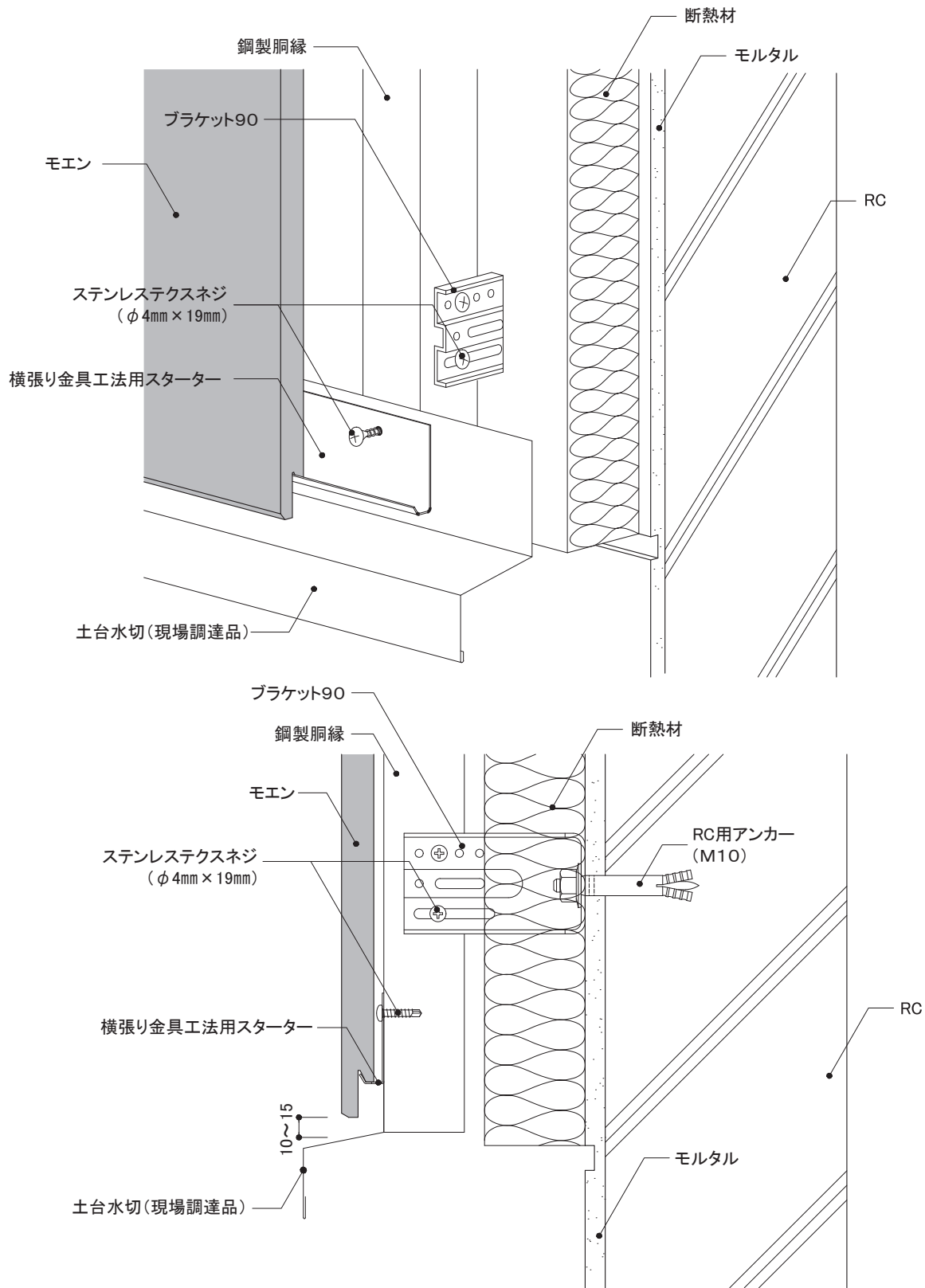
留付方法
金具

張り方向
横

胴縁組
縦胴縁@606mm以下

4) 土台部

- 土台水切を鋼製胴縁に留め付けてから、横張り金具工法用スターターを施工します。
- 横張り金具工法用スターターをステンステクスネジ(φ4mm×19mm)で留め付けます。
- モエン下端と土台水切の間は、10~15mm程度隙間を設けます。



外壁リフォームの設計

事前調査の方法

RC造
金属・木胴縁工法

RC造外断熱
金属胴縁工法

RC造
専用ブラケット工法

S造(ALC)
金属・木胴縁工法

RCタイル外壁への
リフォーム工法

NS型ネオスパン
補強工法

16~21mm厚品

EX S

下地・工法
RC造外断熱
専用ブラケット工法

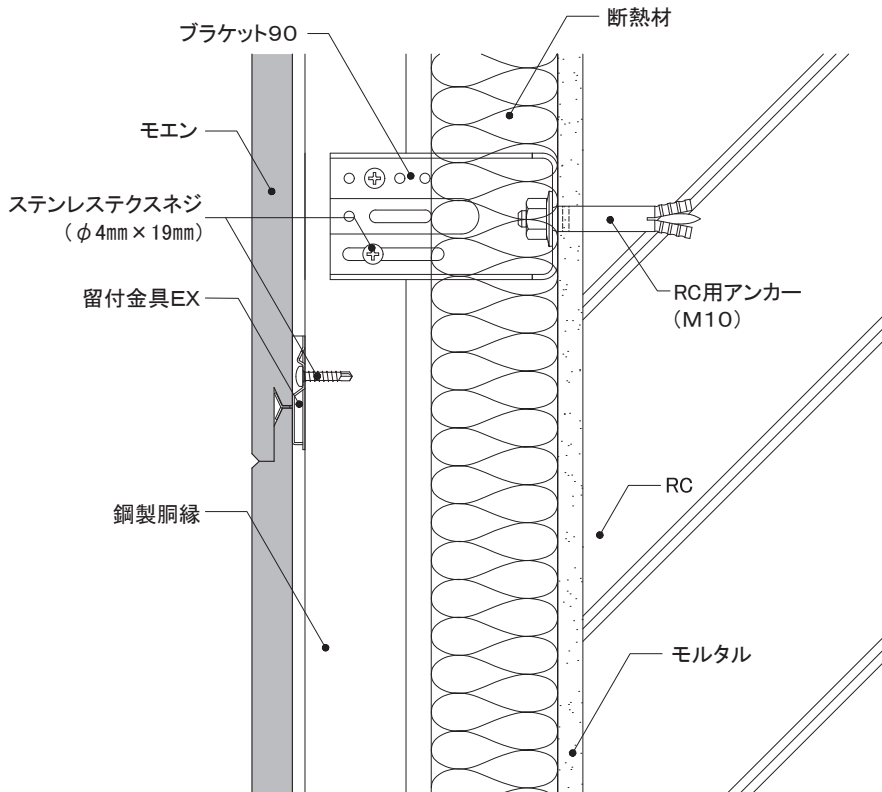
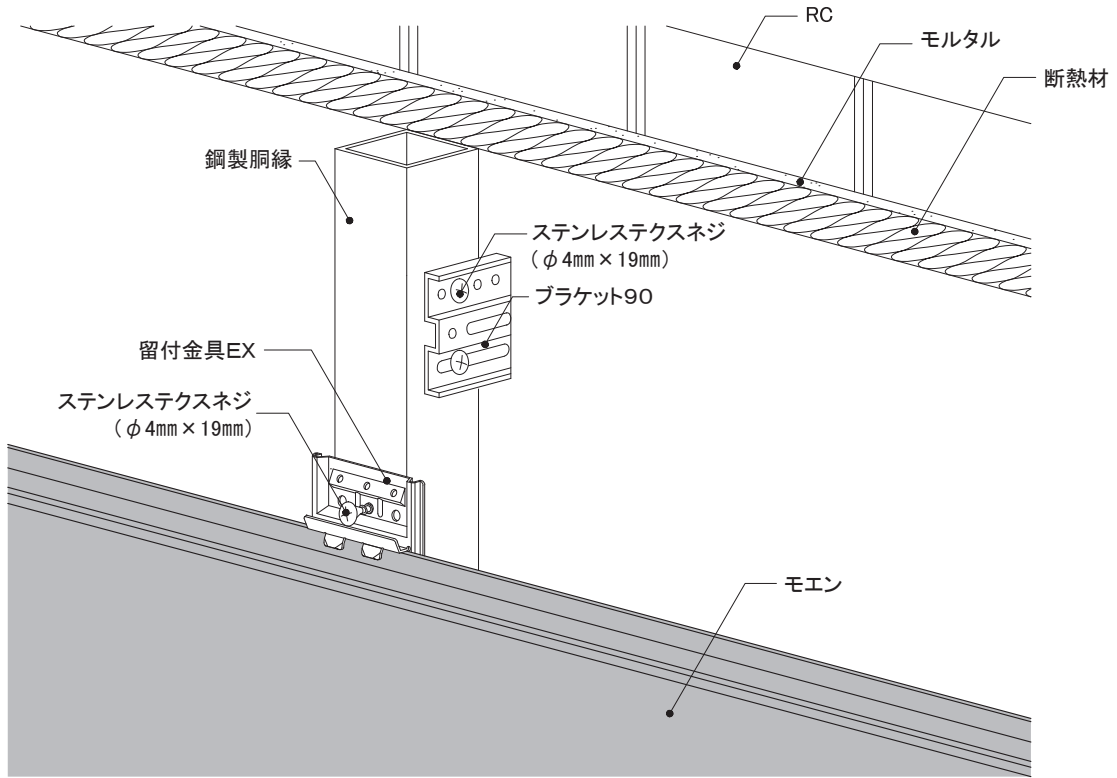
留付方法
金具

張り方向
横

胴縁組
縦胴縁@606mm以下

5) 上下接合部

●留付金具EXはステンステクスネジ(φ4mm×19mm)を用いて、鋼製胴縁に留め付けます。

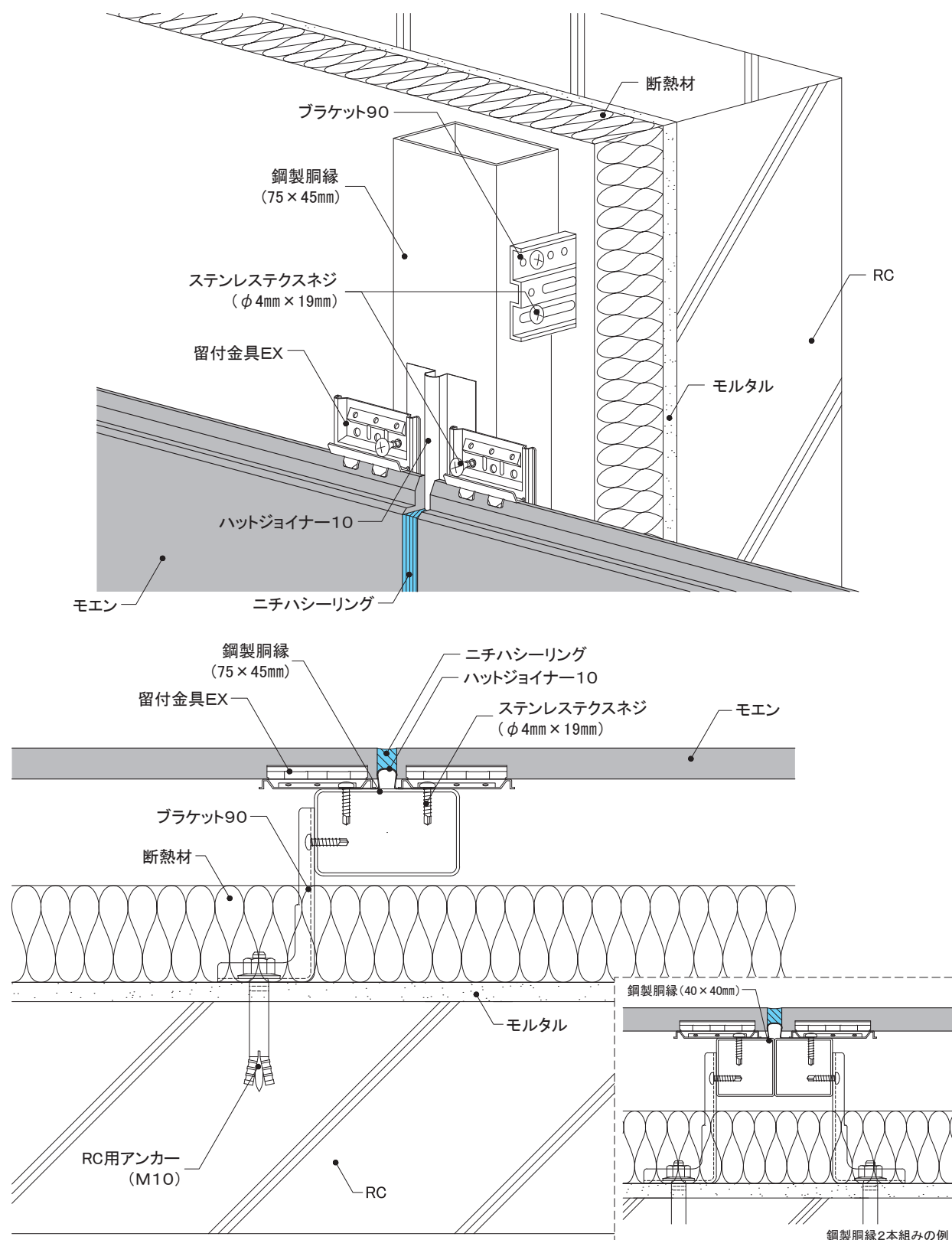


16~21mm厚品 EX S	下地・工法	留付方法	張り方向	胴縁組
	RC造外断熱 専用ブラケット工法	金具	横	縦胴縁@606mm以下

6) 左右接合部

① 1.5尺×10尺

- 左右接合部は75mm幅以上の鋼製胴縁を使用するか、鋼製胴縁を2本組みとします。
- 左右接合部にハットジョイナー10を取り付けます。
- 実に留付金具EXを確実に納め、ステンステクスネジ(φ4mm×19mm)で留め付けます。



外壁リフォームの設計

事前調査の方法

RC造
金属・木胴縁工法

RC造外断熱
金属胴縁工法

RC造
専用ブラケット工法

S造(ALC)
金属・木胴縁工法

RCタイル外壁への
リフォーム工法

NS型ネオスパン
補強工法

16~21mm厚品

EX

下地・工法
RC造外断熱
専用ブラケット工法

留付方法
金具

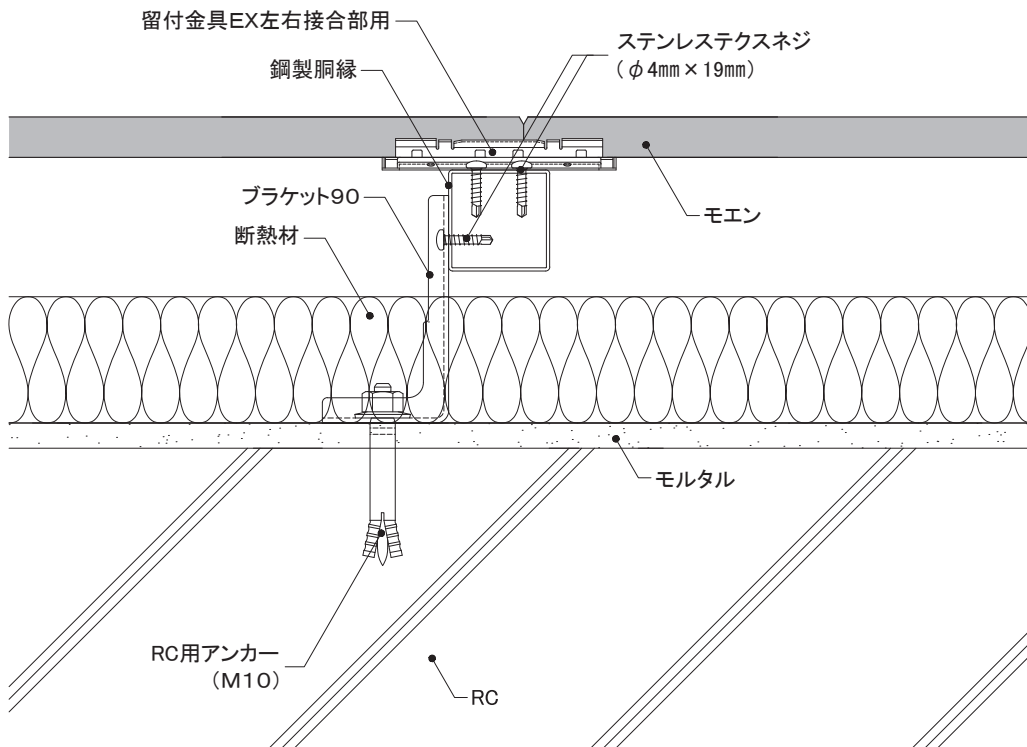
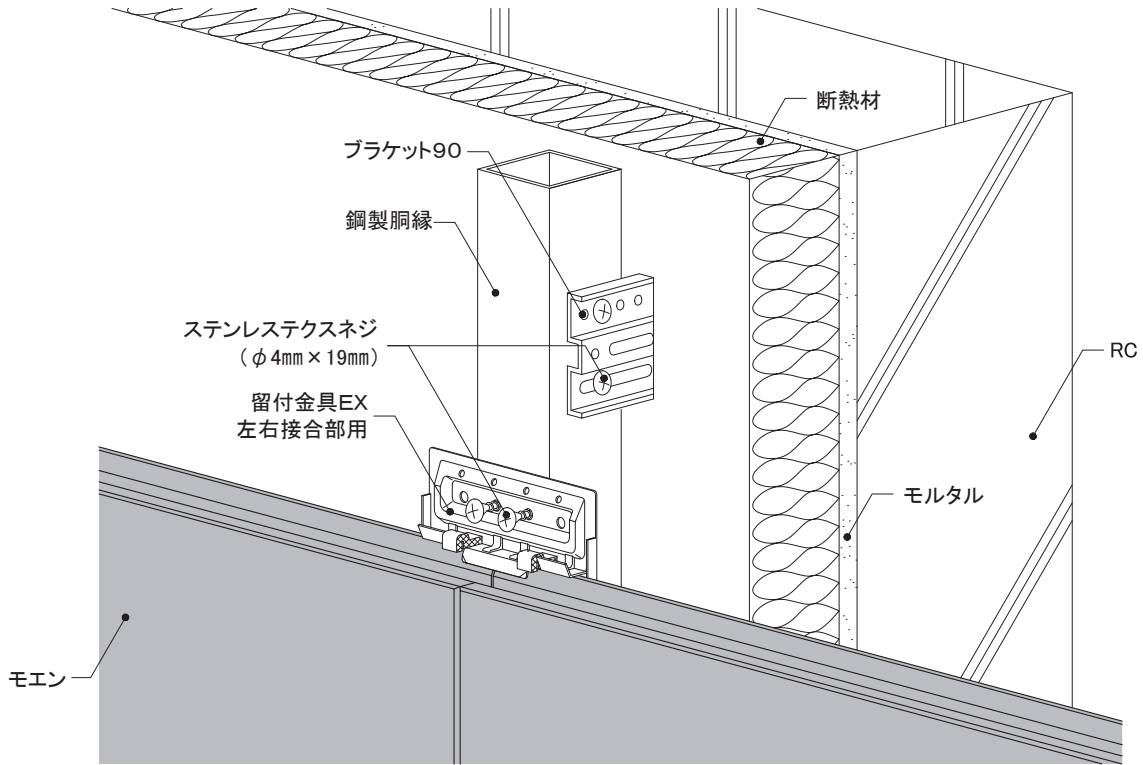
張り方向
横

胴縁組
縦胴縁@606mm以下

6) 左右接合部

② 1.5尺×6尺

- 6尺品の左右接合部は、鋼製胴縁を取り付けます。
- 留付金具EX左右接合部用は、ステンステクスネジ(φ4mm×19mm)2本を用いて、鋼製胴縁に留め付けます。



16~21mm厚品

EX S

下地・工法
RC造外断熱
専用ブラケット工法

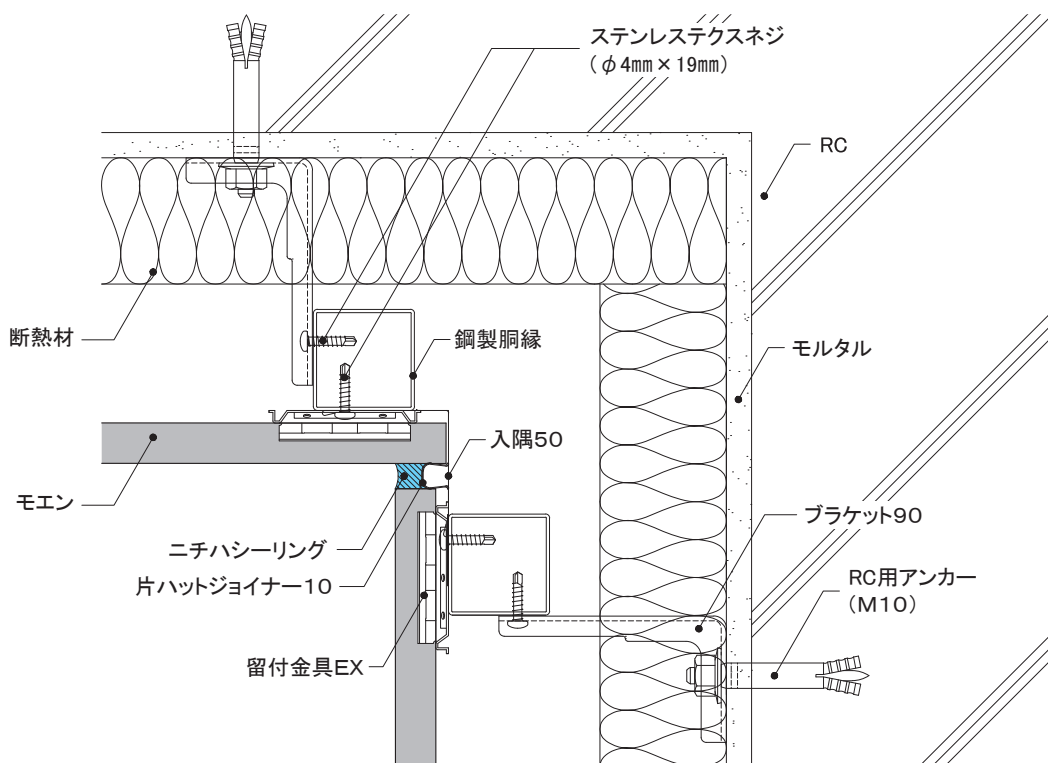
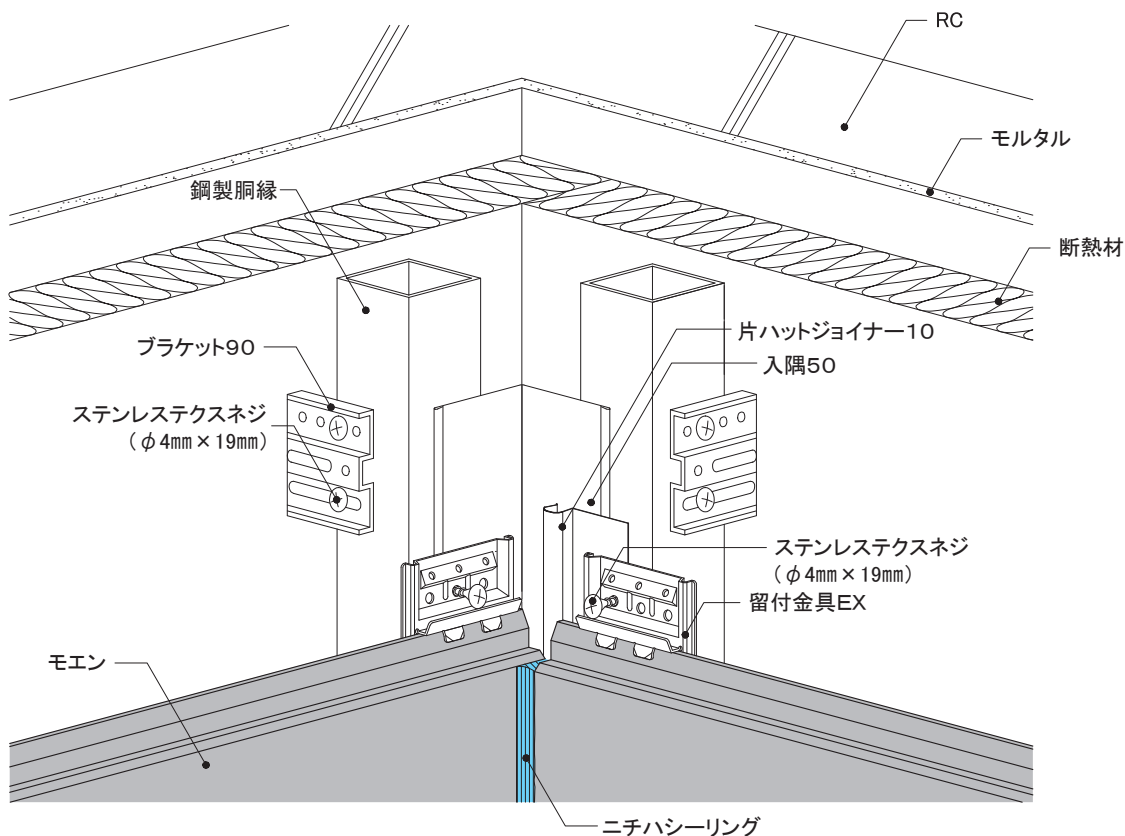
留付方法
金具

張り方向
横

胴縁組
縦胴縁@606mm以下

7) 入隅部

- 入隅50を取り付けた後、片ハットジョイナー10を用い、図のように施工します。
- 実に留付金具EXを確実に納め、ステンステクスネジ(φ4mm×19mm)で留め付けます。



外壁リフォームの設計

事前調査の方法

RC造
金属・木胴縁工法

RC造外断熱
金属胴縁工法

RC造
専用ブラケット工法

S造(ALC)
金属・木胴縁工法

RCタイル外壁への
リフォーム工法

NS型ネオスパン
補強工法

16~21mm厚品

EX S

下地・工法
RC造外断熱
専用ブラケット工法

留付方法
金具

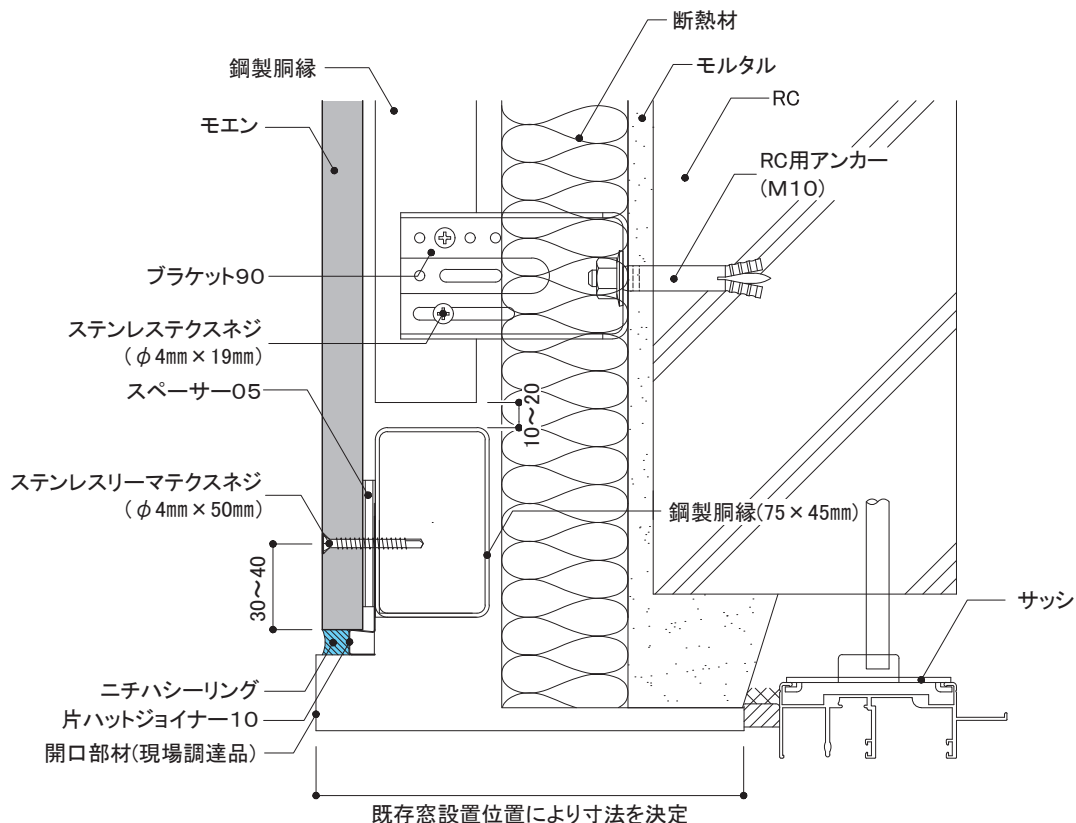
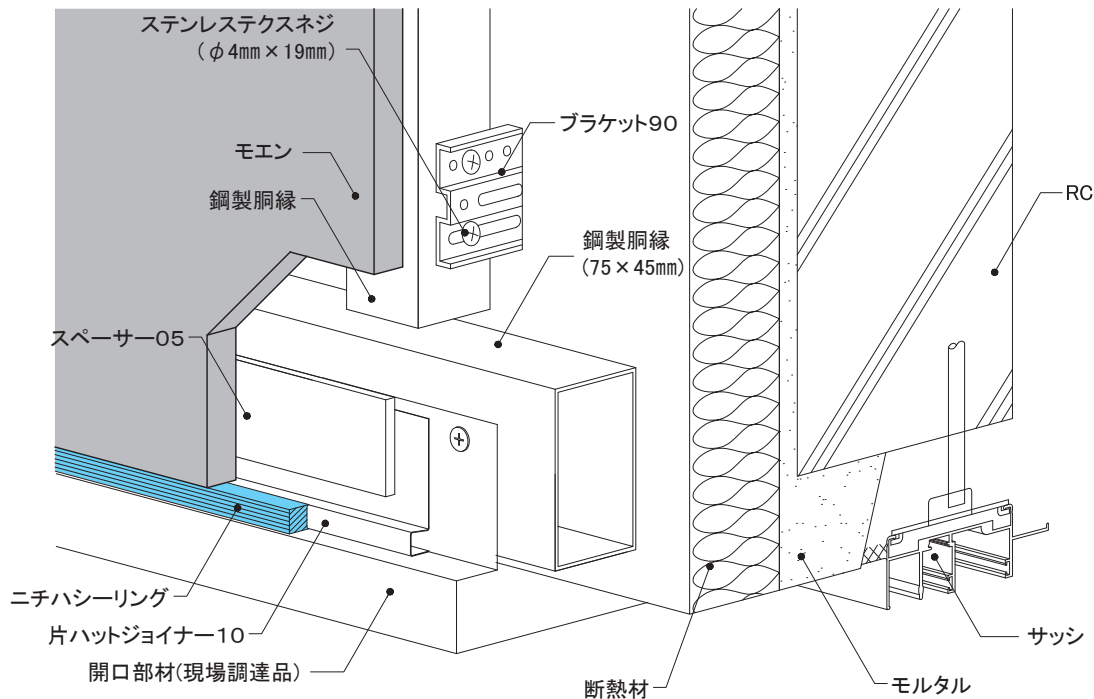
張り方向
横

胴縁組
縦胴縁@606mm以下

9) 開口部

① 上側

- 開口部まわりには75mm幅以上の鋼製胴縁を取り付けます。
- 開口部まわりの開口部材は、既存建物のサッシの形状に合わせて、板金やアルミ加工品を取り付けます。
- 開口部材内部に水が溜まるおそれのある場合は、開口部材に適宜水抜き孔を設けます。



外壁リフォームの設計

事前調査の方法

RC造
金属・木胴縁工法

RC造外断熱
金属胴縁工法

RC造
専用ブラケット工法

S造(ALC)
金属・木胴縁工法

RCタイル外壁への
リフォーム工法

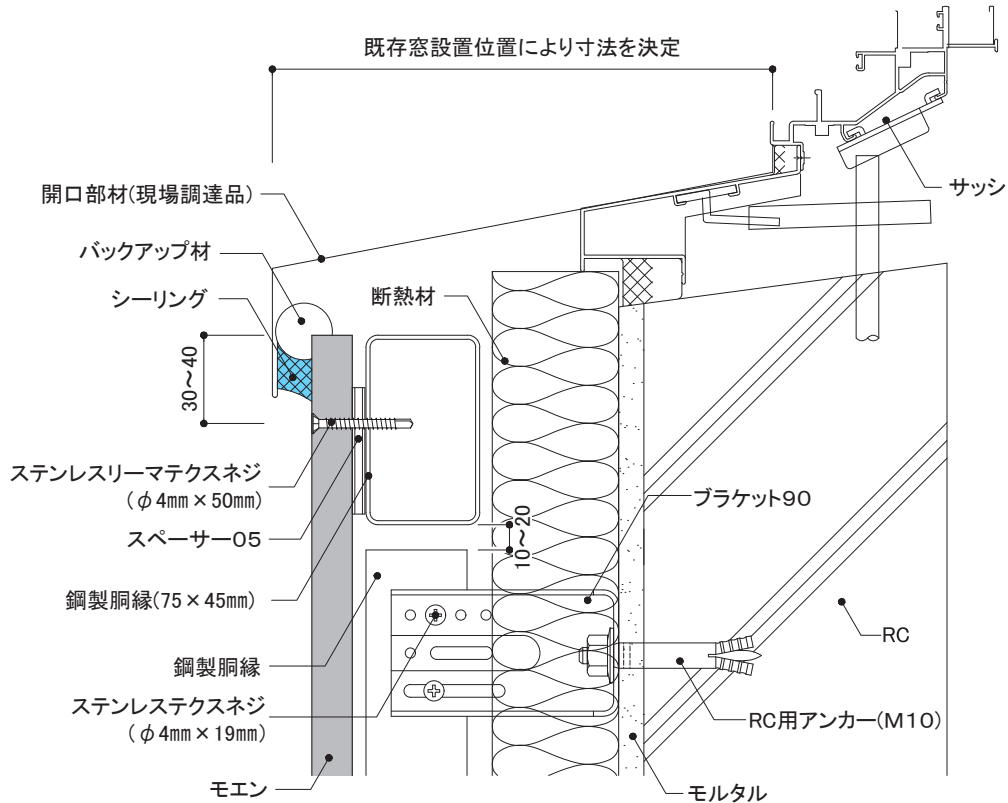
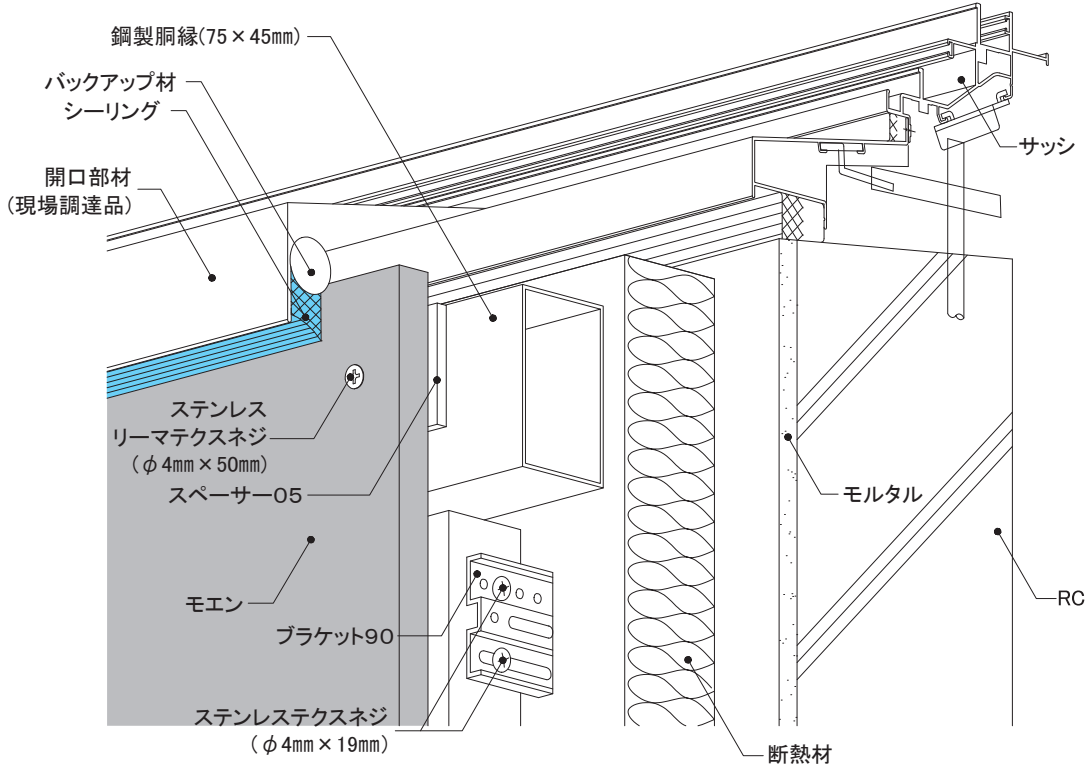
NS型ネオスパン
補強工法

16~21mm厚品 EX S	下地・工法	留付方法	張り方向	胴縁組
	RC造外断熱 専用ブラケット工法	金具	横	縦胴縁@606mm以下

9) 開口部

② 下側

- 開口部まわりには75mm幅以上の鋼製胴縁を取り付けます。
- 開口部まわりの開口部材は、既存建物のサッシの形状に合わせて、板金やアルミ加工品を取り付けます。



16~21mm厚品

EX S

下地・工法
RC造外断熱
専用ブラケット工法

留付方法
金具

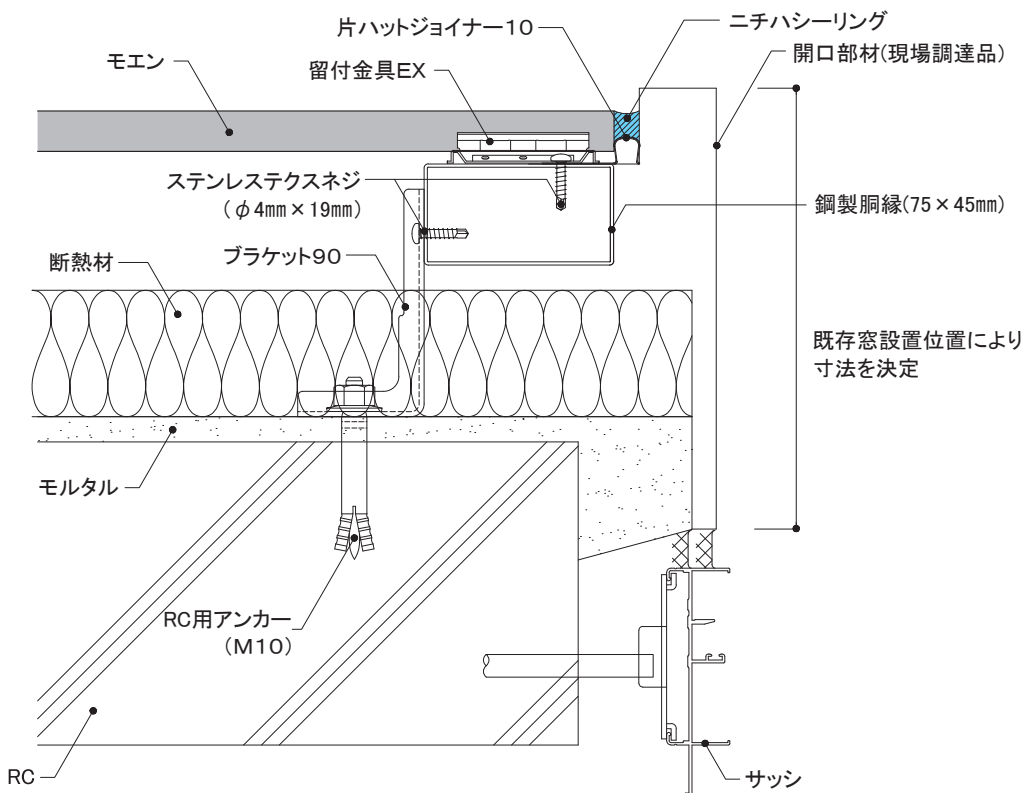
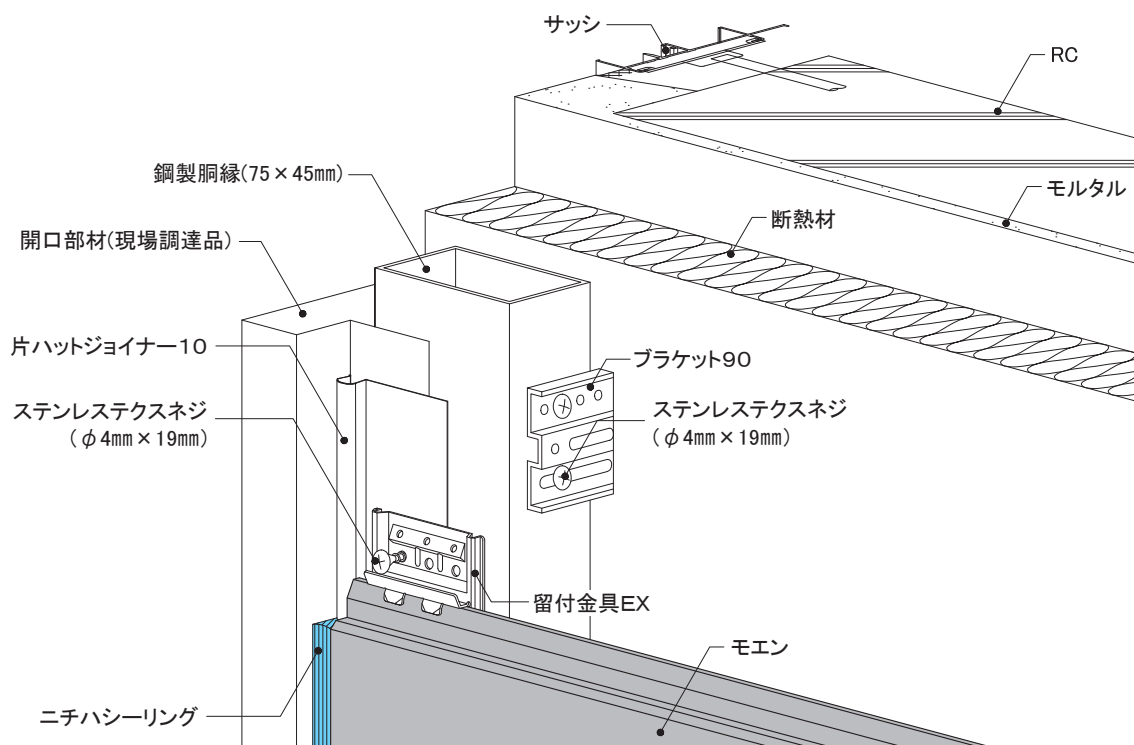
張り方向
横

胴縁組
縦胴縁@606mm以下

9) 開口部

③ 左右側

- 開口部まわりには75mm幅以上の鋼製胴縁を取り付けます。
- 開口部まわりの開口部材は、既存建物のサッシの形状に合わせて、板金やアルミ加工品を取り付けます。



外壁リフォームの設計

事前調査の方法

RC造
金属・木胴縁工法

RC造外断熱
金属胴縁工法

RC造
専用ブラケット工法

S造(ALC)
金属・木胴縁工法

RCタイル外壁への
リフォーム工法

NS型ネオスパン
補強工法

16~21mm厚品

EX S

下地・工法
RC造外断熱
専用ブラケット工法

留付方法
金具

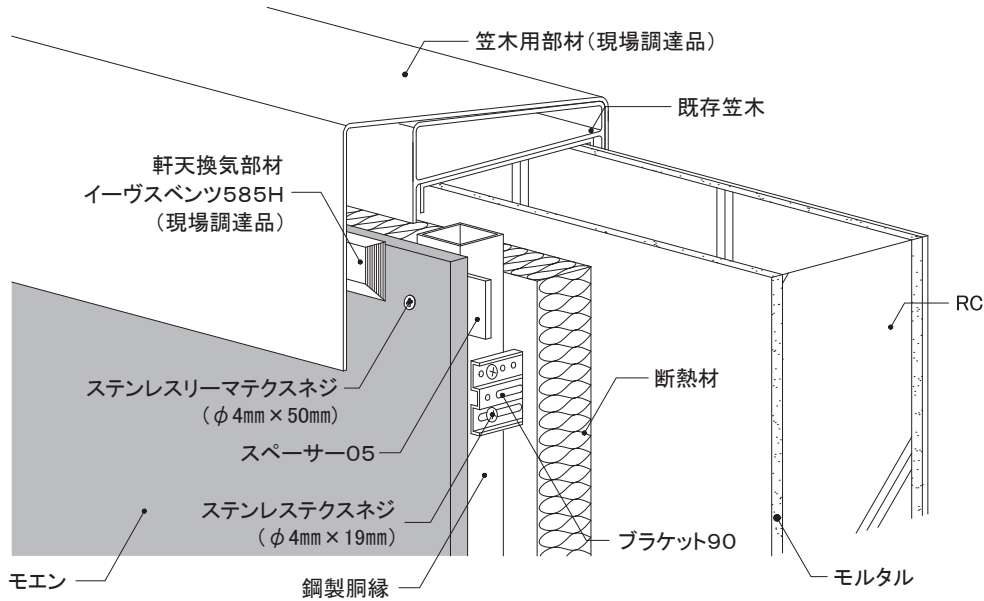
張り方向
横

胴縁組
縦胴縁@606mm以下

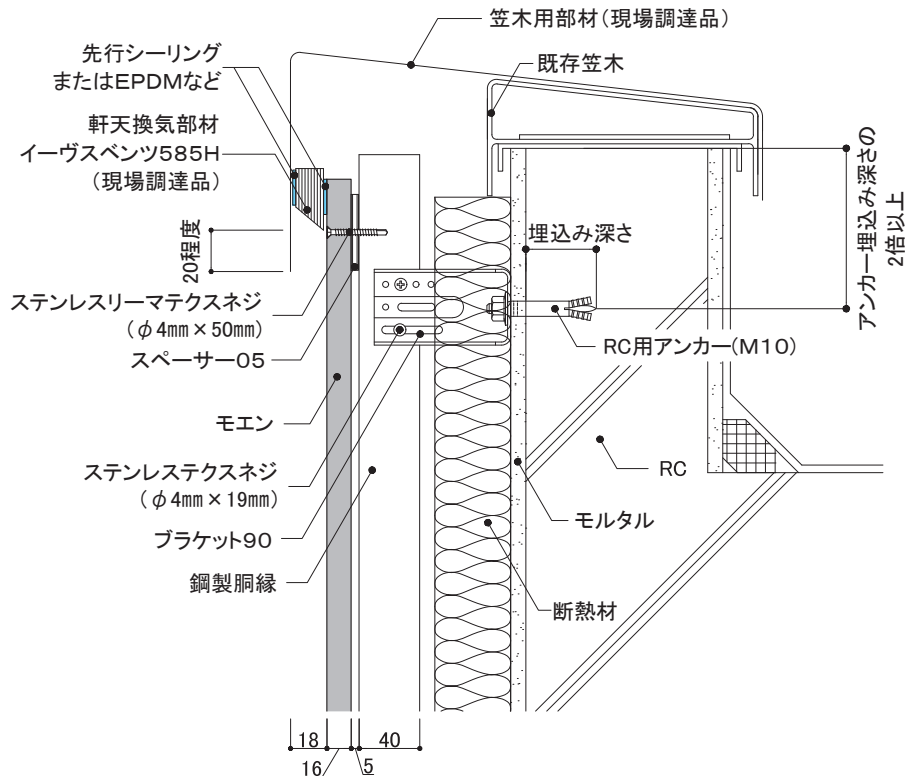
10) 笠木部

イーヴスベンツ585H

- 笠木用部材は、現場調達により、既存笠木全体にかぶせる、継ぎ足す、または既存笠木を取り外し、あらたに取り付けます。
- ブラケット固定用のアンカーはパラペット上端より埋め込み深さの2倍以上離して施工します。
- 上端部には通気確保のため、イーヴスベンツ585H(現場調達品)を用いて施工します。



(笠木をかぶせる例)



9 S造(ALC) 金属胴縁工法・木胴縁工法の 標準施工

9 - 1	適用外壁
9 - 2	施工手順
9 - 3	既存壁の調整
9 - 4	胴縁・アンカー・ビスの割り付け
9 - 5	各部材の施工

9 S造(ALC) 金属胴縁工法・木胴縁工法の標準施工

外壁リフォームの設計

事前調査の方法

RC造
金属・木胴縁工法

RC造外断熱
金属胴縁工法

RC造
専用ブラケット工法

S造(ALC)
金属・木胴縁工法

RCタイル外壁への
リフォーム工法

NS型ネオスパン
補強工法

9-1 適用外壁

ニチハのS造(ALC厚100mm)リフォーム工法は、「縦張り 挿入筋構法」「縦張り ロッキング構法」で施工された外壁に適用します。

各構法の主な特徴

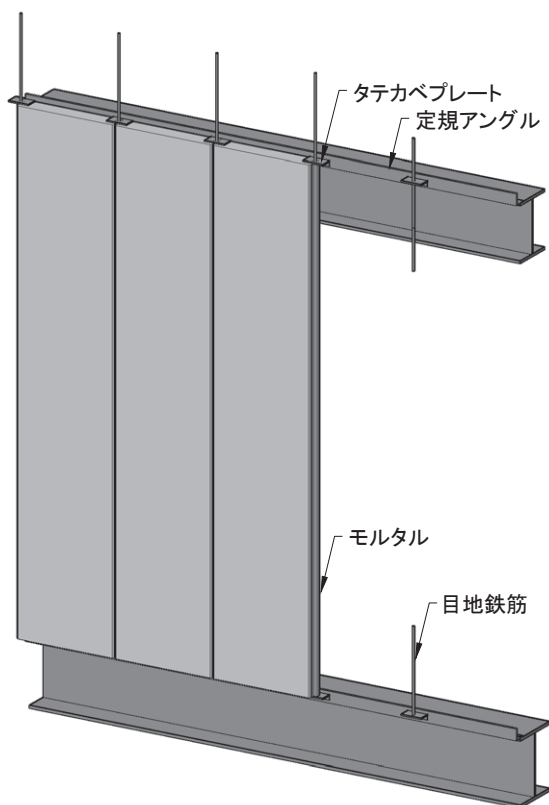
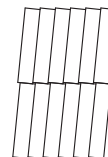
挿入筋構法

2000年頃までの主流構法
パネル間の縦目地空洞部に取付け金物を介して鉄筋を挿入し、モルタルを充填して躯体に取り付ける構法
面内変形追従性 追従機構: なし

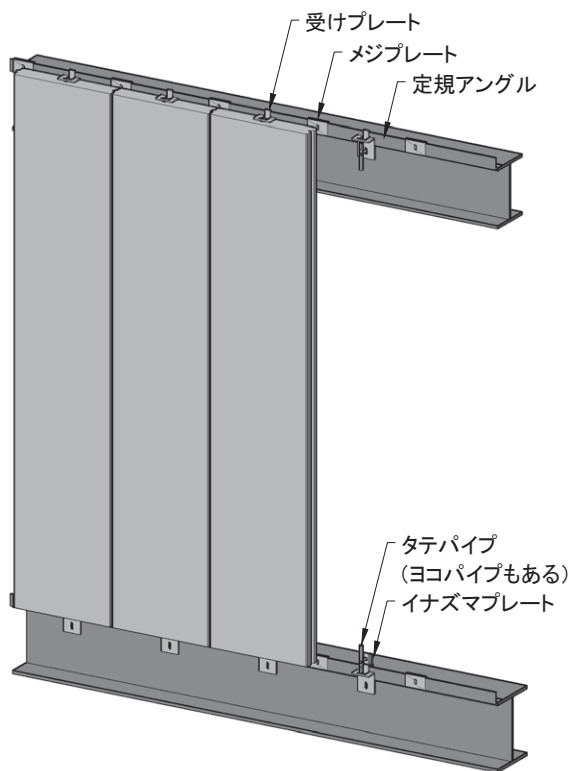


ロッキング構法

2000年以降の主流構法
躯体の変形に対しパネルが追従する機構であり、パネル内部に設置されたアンカーと取り付け金物により躯体に取り付ける構法
面内変形追従性 追従機構: ロッキング



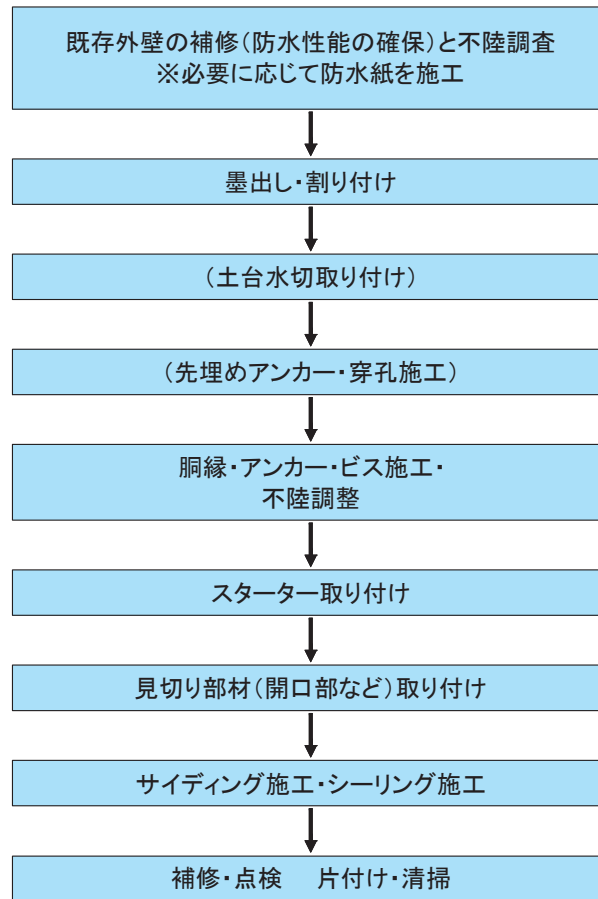
<挿入筋構法 概要図>



<ロッキング構法 概要図>

9 S造(ALC) 金属胴縁工法・木胴縁工法の標準施工

9-2 施工手順



9-3 既存壁の調整

1) クラックの補修方法

- 既存外壁の補修には、シーリング材や弾性系パテ材などを使用してください。

2) 不陸の調整

- 既存壁の不陸が10mmを超える物件では本施工法の適用を避けてください。
- 不陸が10mm以下の場合は、不陸が3mm以下となるように市販のライナー(スペーサー)などを用いて調整してください。

9 S造(ALC) 金属胴縁工法・木胴縁工法の標準施工

外壁リフォームの設計

事前調査の方法

RC造
金属・木胴縁工法

RC造外断熱
金属胴縁工法

RC造
専用ブラケット工法

S造(ALC)
金属・木胴縁工法

RCタイル外壁への
リフォーム工法

NS型ネオスパン
補強工法

9-4 胴縁・アンカー・ビスの割り付け

1) 胴縁の割り付け

- S造(ALC)では、階高ごとに接合部を設けてください。
- ALC100mm厚は縦張り挿入筋構法とロッキング構法に適用します。
- ALC50mm厚への重ね張りは木胴縁工法のみになります。既存のC形鋼に直行して胴縁下地を組んでください。

工法			モエン、センターサイディングの種類 ※		胴縁種類	胴縁間隔	参照
S造 (ALC100) 金属胴縁 工法	モエンサイディング	横張り	16~21mm厚品	金具施工	金属胴縁15	@606mm以下	10-1
		縦張り	16mm厚品 (10尺品)				10-2
	センターサイディング	横張り	センター サイディング	ビス打ち施工			10-3
		縦張り	センター サイディング				10-4
S造 (ALC100) 木胴縁 工法	モエンサイディング	横張り	16~21mm厚品	金具施工	木胴縁 30mm厚以上 × 45mm・90mm幅	@606mm以下	納まり図は ホームページに 掲載
		縦張り	16mm厚品 (10尺品)				
	挿入筋 構法のみ	横張り	14mm厚品	釘打ち施工	木胴縁 33mm厚以上 × 45mm・90mm幅	@500mm以下	
		縦張り	14mm厚品				
	センターサイディング	横張り	センター サイディング	ビス打ち施工	木胴縁 30mm厚以上 × 45mm・90mm幅	@606mm以下	
		挿入筋 構法のみ	縦張り				

※ 木胴縁工法の横胴縁縦張りは挿入筋構法のみ。

※ モエン、センターサイディングの種類の詳細は、「1-1 6)使用可能なモエン、センターサイディング(P22)」をご参照ください。

2) アンカー・ビスの割り付け

① 縦胴縁 横張り

- 胴縁1本に対して3ヶ所(上端部・中間部・下端部)以上でアンカーを留め付けます。
- アンカー以外の一般部分は、所定の間隔で指定ビスを留め付けます。
- 胴縁の長さが2m未満の場合はアンカーを2ヶ所、1m未満の場合はアンカーを1ヶ所とし、その他を指定ビスで留め付けます。
- 開口部まわりは、指定ビスで留め付けます。
ロッキング構法の場合、開口部上下で胴縁が複数のALCにまたがる場合は、胴縁をアンカーで固定します。

② 横胴縁 縦張り

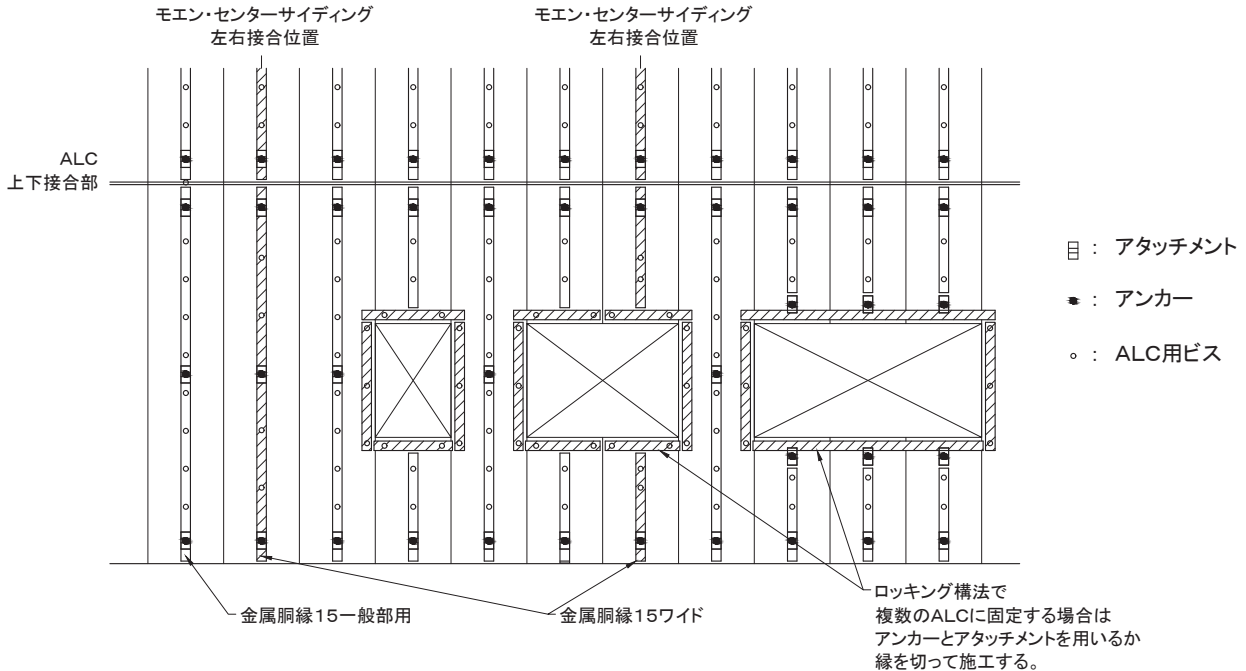
- 挿入筋構法の場合、胴縁はアンカーとビスを併用して施工します。ALC1枚につき1カ所にアンカーを固定し、所定の間隔で指定ビスを留めつけます。
- ロッキング構法の場合、胴縁は原則アンカーのみで留め付けます。ALC1枚につき1カ所にアンカーで留め付けます。
- アンカーからの胴縁の持ち出し距離は150mm程度以下にします。
- 開口部まわりは、指定ビスで留め付けます。
ロッキング構法の場合、開口部上下で胴縁が複数のALCにまたがる場合は、胴縁をアンカーで固定します。

※詳細は各施工法の納まり詳細図をご参照ください。

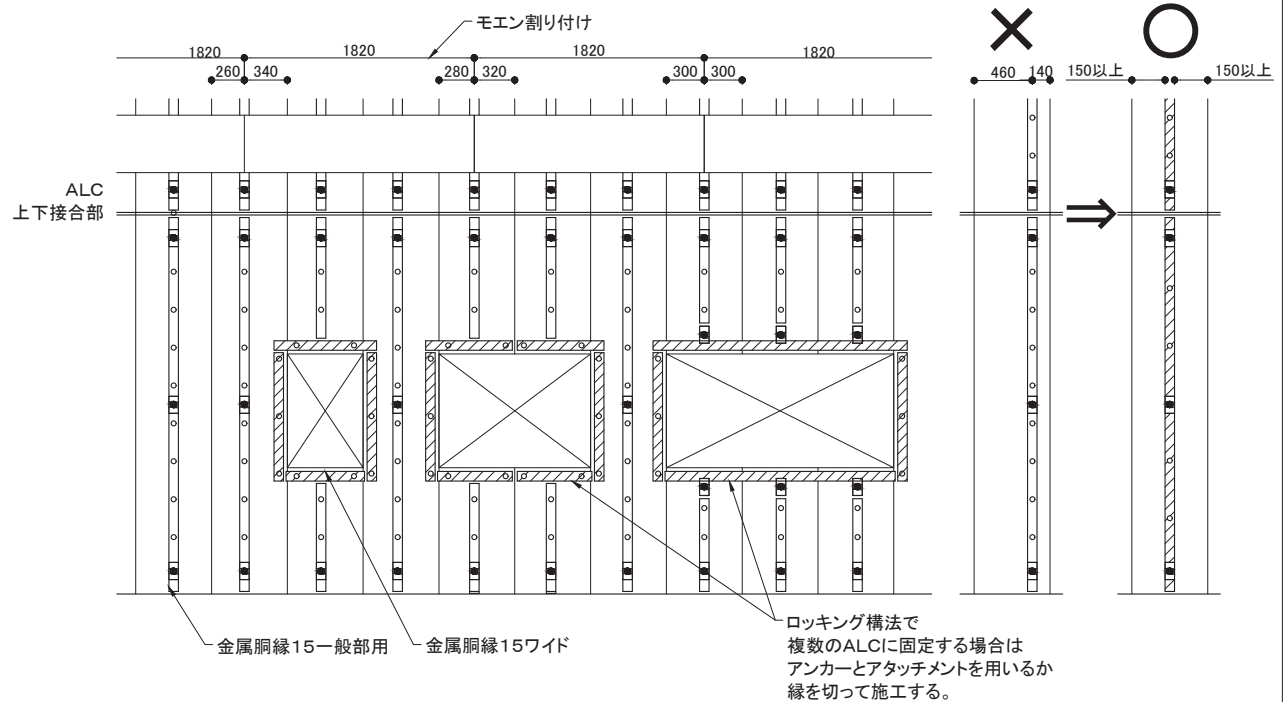
9 S造(ALC) 金属胴縁工法・木胴縁工法の標準施工

9-4 胴縁・アンカー・ビスの割り付け

■挿入筋構法・ロッキング構法 縦胴縁組み モエン10尺・センターサイディング横張り



■挿入筋構法・ロッキング構法 縦胴縁組み モエン6尺横張り



胴縁割り付けの注意事項



モエン6尺品を連続して施工する場合、製品長さ(1820mm)と、ALCの製品幅(例:600mm)の違いにより、ALC端部から胴縁までの位置がズれていきます。胴縁位置(アンカー位置)がALC端部から150mm未満になる場合は、150mm以上離れた位置に金属胴縁15ワイドを施工し、シーリング目地を設けてください。

9 S造(ALC) 金属胴縁工法・木胴縁工法の標準施工

外壁リフォームの設計

事前調査の方法

RC造
金属・木胴縁工法

RC造外断熱
金属胴縁工法

RC造
専用ブラケット工法

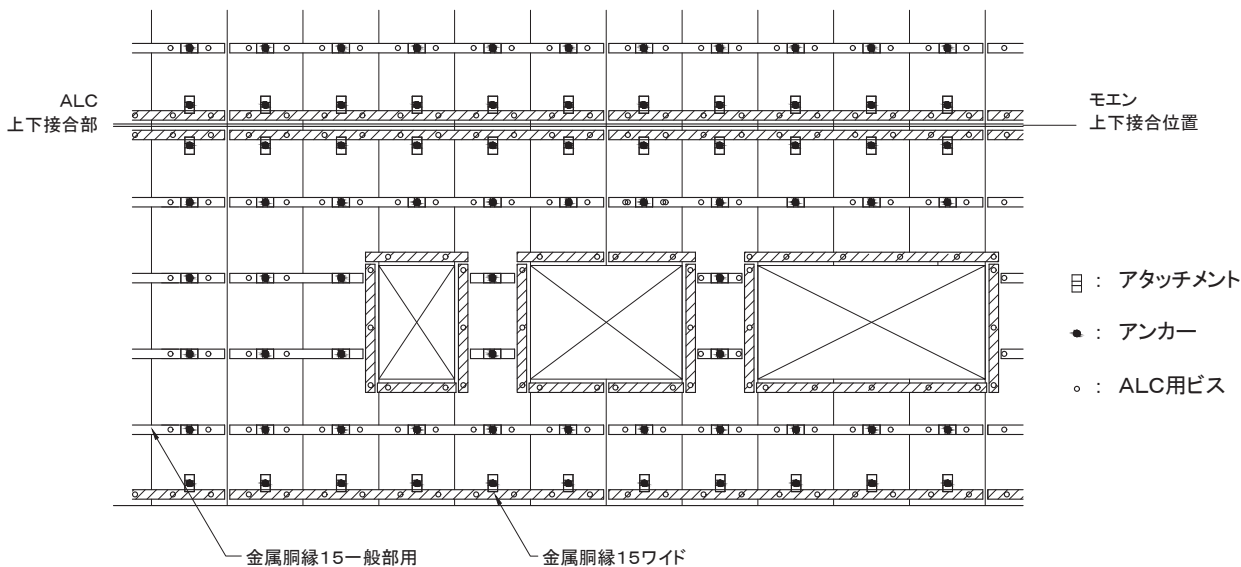
S造(ALC)
金属・木胴縁工法

RCタイル外壁への
リフォーム工法

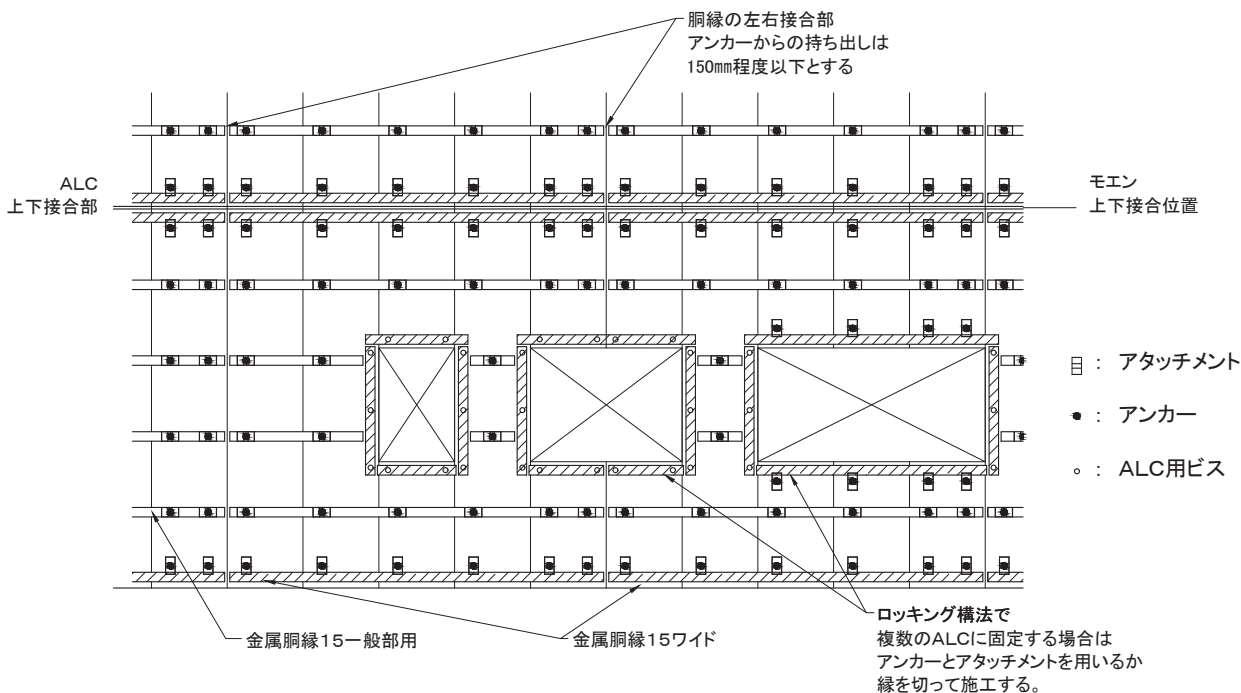
NS型ネオスパン
補強工法

9-4 胴縁・アンカー・ビスの割り付け

■挿入筋構法 横胴縁組み モエン10尺・センターサイディング縦張り



■ロッキング構法 横胴縁組み モエン10尺・センターサイディング縦張り



注意

挿入筋構法に対して、ロッキング構法向けの下地組みでも問題ありません。
ロッキング構法に対して、挿入筋構法向けの下地は、ALCの動きを拘束するおそれがあるため禁止です。

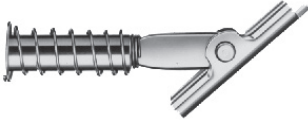


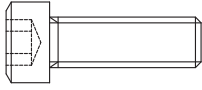
9 S造(ALC) 金属胴縁工法・木胴縁工法の標準施工

9-4 胴縁・アンカー・ビスの割り付け

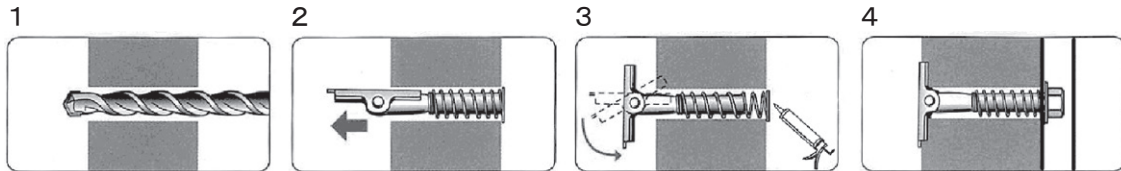
3)-1 アンカー・ビスの種類

■ALC用アンカー

① ITハンガーの種類

項目	内容				
外観	はさみ固定式 				
メーカー名	サンコーテクノ株式会社				
製品名	ITハンガー ITL-Wタイプ(めねじ)				
適応種類	ALCパネル厚	品番	ねじの呼び	穿孔径	締め付けトルクの目安
	100mm	ITL-1010W	M10	17.0mm	15N・m
別途調達品	金属胴縁用ボルト：六角穴付きボルト(長さ25~30mm)、平ワッシャー 木胴縁用ボルト：六角ボルト(長さ50mm程度)、平ワッシャー    六角穴付きボルト				

② ITハンガーの施工手順



1. 所定の径に孔をあけます。
2. ITハンガーを挿入し、ロールプレートが中空に出るまで押し込みます。
3. ロールプレートが自然に回転し、スプリング効果でITハンガーが戻ります。
貫通孔の表面周囲に捨てシーリングを施工します。
4. 金属(木)胴縁をあて、平ワッシャーと胴縁用ボルトでトルクを確認しながら締め付けます。

③ ITハンガーの施工上注意点

- 孔あけは所定の穿孔径で行ってください。所定より大きい径で施工すると保持力が低下します。
- ロールプレート(反転羽根)を締め付けてから胴縁の取り付けを行ってください。
- 下孔部分に捨てシーリング材を施工し、止水処理を施してください。
- 孔内の切り粉は必ず除去してください。
- 留め付けなどに失敗して残った孔は再度使用しないでください。
- 残った孔は放置せず補修を行ってください。「漏水、既存壁の劣化」につながるおそれがあります。

9 S造(ALC) 金属胴縁工法・木胴縁工法の標準施工




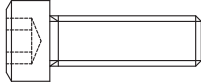
9-4 胴縁・アンカー・ビスの割り付け

3)-2 アンカー・ビスの種類

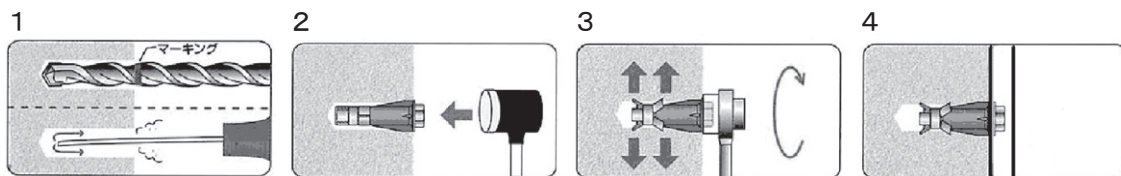
「ITハンガー」が内装などに干渉し、使用できない部分に使用してください

■ALC用アンカー

①エーエルシーアンカーの種類

項目	内容					
外観	ねじ込み式 (めねじタイプ) 					
メーカー名	サンコーテクノ株式会社					
製品名	エーエルシーアンカー AXタイプ					
適応種類	ALCパネル厚	品番	ねじの呼び	穿孔径	穿孔深さ	施工回転数
	100mm	AX-M10	M10	16.5mm	80mm	10回転
別途調達品	締め付け用ボルト : 六角(穴付き)ボルト(長さ30mm、ステンレス製不可) 金属胴縁用ボルト : 六角穴付きボルト(長さ25~30mm)、平ワッシャー 木胴縁用ボルト : 六角ボルト(長さ50mm程度)、平ワッシャー    六角穴付きボルト					

②エーエルシーアンカーの施工手順



1. 所定の径・深さに孔をあけ、吸塵機またはダストポンプを用いて孔内の切り粉を除去します。
2. ハンマーで軽く叩きながらアンカーを挿入します。
3. 付属のワッシャーと締め付け用ボルトを装着し、10回転させて締め付けます。
4. 締め付け用ボルトを外し、金属(木)胴縁を平ワッシャーと六角ボルトで固定します。

③エーエルシーアンカーの施工上注意点

- 孔あけは所定のドリル径で行ってください。所定より大きい径で施工すると保持力が低下します。
- 孔内の切り粉は必ず除去してください。
- 確実な施工を行うために、所定の施工回転数(10回転)にて施工してください。
- 施工時にステンレス製のボルトを使用すると焼き付けをおこすので、施工にはスチール製のボルトを使用ください。
- 留め付けなどに失敗して残った孔は再度使用しないでください。
- 残った孔は放置せず補修を行ってください。「漏水、既存壁の劣化」につながるおそれがあります。


9 S造(ALC) 金属胴縁工法・木胴縁工法の標準施工

9-4 胴縁・アンカー・ビスの割り付け

3)-3 アンカー・ビスの種類

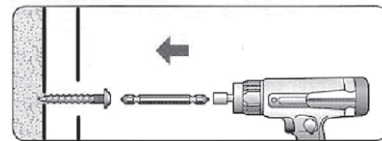
■金属胴縁工法 ALC用ビス

①ALCドライブの種類

項目	内容						
外観	ねじ固定式 						
メーカー名	サンコーテクノ株式会社						
製品名	ALCドライブ ALDタイプ						
適応種類	使用部位	品番	呼び径	首下長さ	アンカー埋込み長さ	締め付けトルクの目安	使用ビット
	一般部	ALD-675P	6	75mm	60mm	2~3N・m	十字No.2
	出隅部	ALD-640P		40mm	30mm		

②ALCドライブの施工方法

- ドライバーなどでALCパネルへ直接ねじ込みます。




③ALCドライブの施工上注意点

- 下孔をあけずに直接施工してください。
- 締めすぎに注意してください。ALC部のねじ山がなくなり保持力が低下します。
- 留め付けなどに失敗して残った孔やアンカーは再度使用しないでください。
- 残った孔は放置せず補修を行ってください。「漏水、既存壁の劣化」につながるおそれがあります。

3)-4 アンカー・ビスの種類

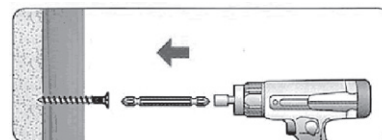
■木胴縁工法 ALC用ビス

①リフォームスクリューの種類

項目	内容						
外観							
メーカー名	サンコーテクノ株式会社						
製品名	リフォームスクリュー						
適応種類	使用部位	品番	呼び径	首下長さ	アンカー埋込み長さ	締め付けトルクの目安	使用ビット
	一般部 出隅部	ALC8×95	8	95mm	65mm	5~6N・m	十字No.3

②リフォームスクリューの施工方法

- ドライバーなどでビスを締め付けます。




9 S造(ALC) 金属胴縁工法・木胴縁工法の標準施工

9-4 胴縁・アンカー・ビスの割り付け

3)-5 アンカー・ビスの種類

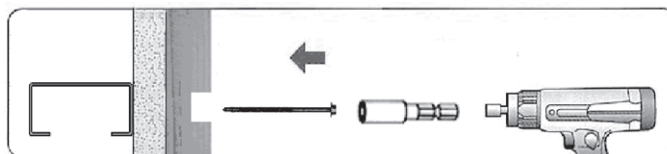
■ALC厚50mmへの木胴縁工法 鉄骨用ビス

①リフォームスクリューの種類

項目	内容					
外観						
メーカー名	サンコーテクノ株式会社					
製品名	リフォームスクリュー					
適応種類	使用部位	品番	呼び径	首下長さ	適正回転数	使用ビット
	一般部 出隅部	ALC5×90	5	90mm	2500rpm	六角 ソケット 7mm

②リフォームスクリューの施工方法

- ドライバーなどでビスを締め付けます。



9 S造(ALC) 金属胴縁工法・木胴縁工法の標準施工

9-4 胴縁・アンカー・ビスの割り付け

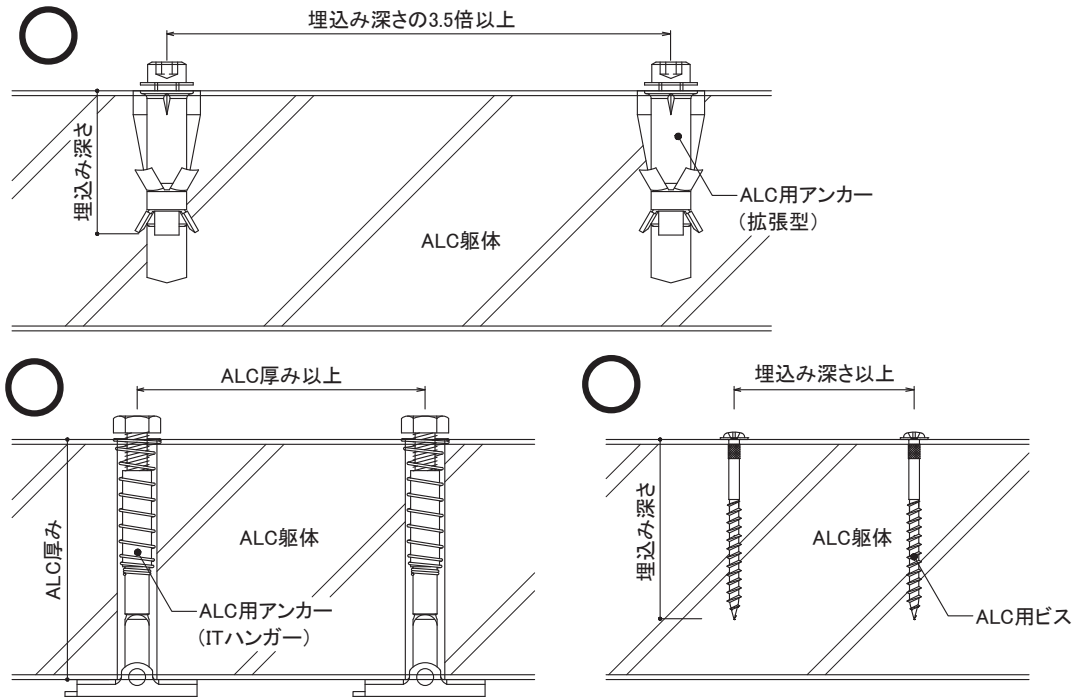
4)「S造(ALC厚100mm)躯体」へのアンカー・ビスの割り付け注意点

※出隅などやむを得ない部分を除き、以下のアンカー・ビスの割り付けに留意して施工してください。

①隣り合うアンカー(拡張型・ITハンガー)・ビスの距離

隣り合うアンカー・ビスは、以下の距離をあけてください。

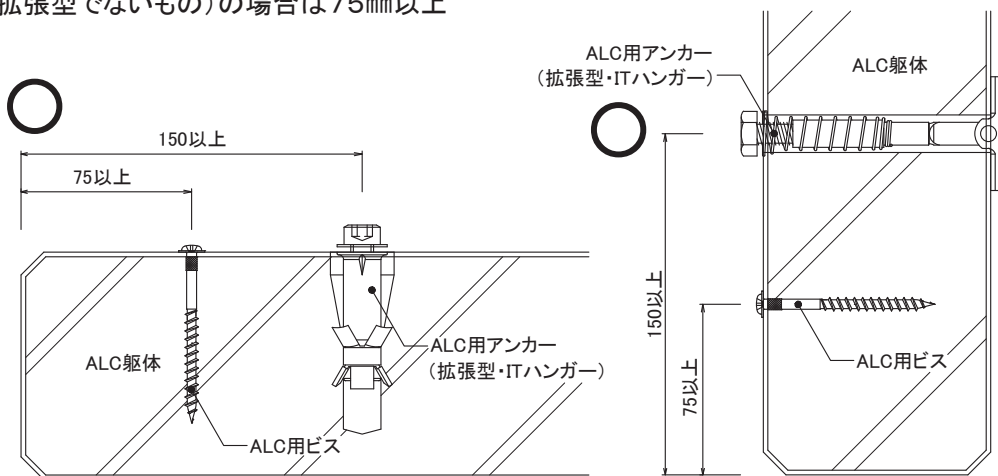
アンカー(拡張型)は埋込み深さの3.5倍以上 アンカー(ITハンガー)はALC厚み以上
ビス(拡張型でないもの)は埋込み深さ以上



②躯体端部からのアンカー(拡張型・ITハンガー)・ビスの距離

端部での施工では、以下の距離をあけてください。

アンカー(拡張型およびITハンガー)の場合は150mm以上
ビス(拡張型でないもの)の場合は75mm以上



アンカー・ビスの部材・施工など、技術的なお問い合わせ先
サンコーテクノ株式会社 お客様相談窓口 TEL:0120-350-514

9 S造(ALC) 金属胴縁工法・木胴縁工法の標準施工

9-5 各部材の施工

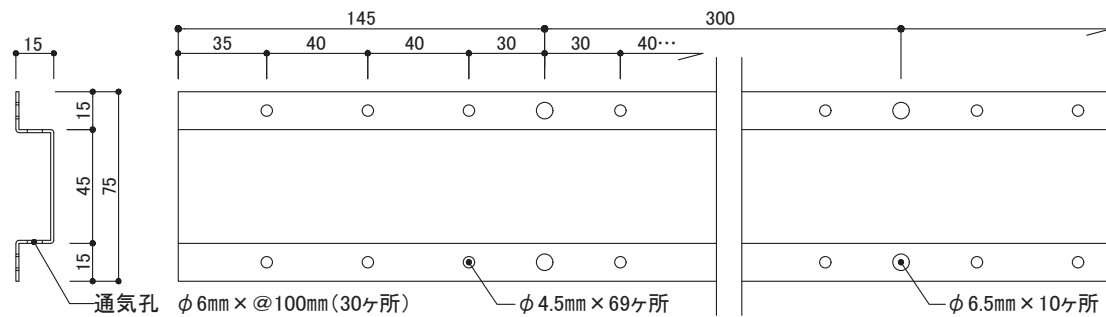
1) 金属胴縁の施工

① 金属胴縁15

使用する用途、部位別に2種類の金属胴縁、1種類のアタッチメントがあります。

部材名称	品番	使用部位
金属胴縁15一般部用	KN2045	一般部
金属胴縁15ワイド	KN2070	左右接合部・出入隅部・開口部など
金属胴縁15アタッチメント	KN70	躯体へのアンカー固定部材

■ 金属胴縁15一般部用 (品番:KN2045)

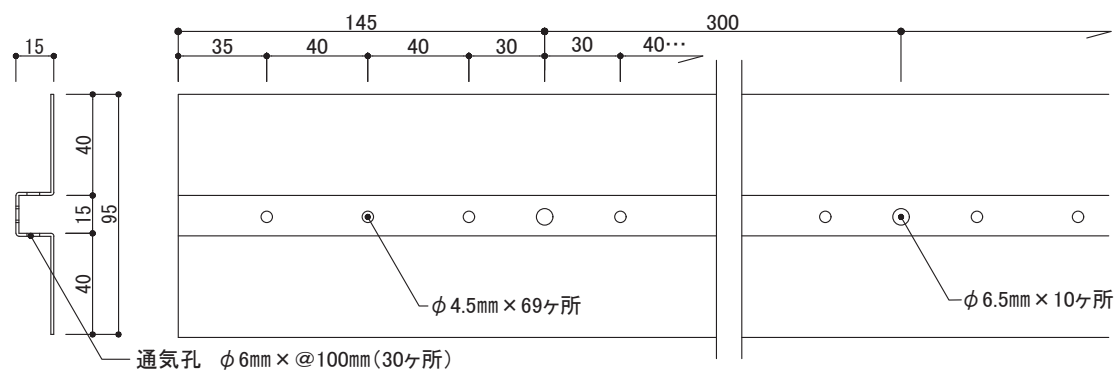


サイズ: W75(有効幅45) × L2990 × H15mm

ビス孔小[RC外断熱 金属胴縁工法用]: φ4.5mm × 69ヶ所 ビス孔大[RC・S造金属胴縁工法用]: φ6.5mm × @300mm(10ヶ所)

材質: 高耐食めつき鋼板 厚み: 1.2mm

■ 金属胴縁15ワイド (品番:KN2070)

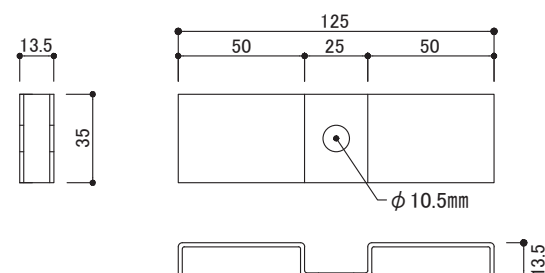


サイズ: W95(有効幅40、40) × L2990 × H15mm

ビス孔小[RC外断熱金属胴縁工法用]: φ4.5mm × 69ヶ所 ビス孔大[RC・S造金属胴縁工法用]: φ6.5mm × @300mm(10ヶ所)

材質: 高耐食めつき鋼板 厚み: 1.2mm

■ 金属胴縁15アタッチメント (品番:KN70)



サイズ: W35 × L125(有効長50、50) × H13.5mm

アンカー用孔: φ10.5mm

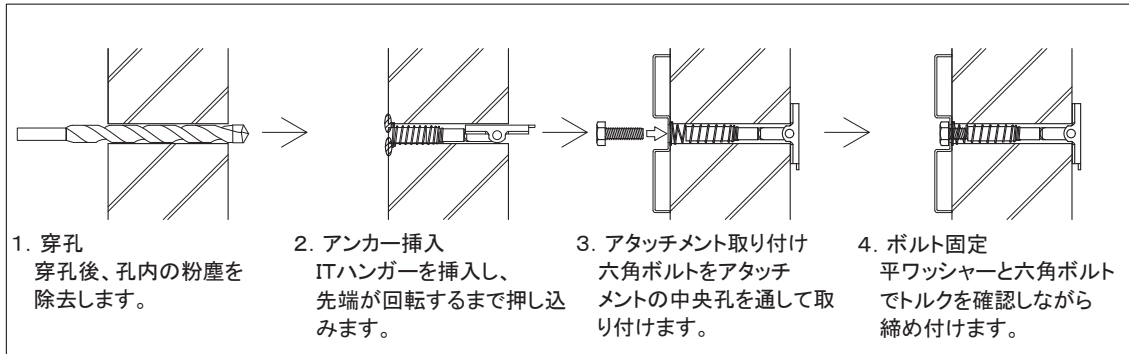
材質: 高耐食めつき鋼板 厚み: 1.6mm

9 S造(ALC) 金属胴縁工法・木胴縁工法の標準施工

9-5 各部材の施工

②金属胴縁15アタッチメントの留め付け

- 金属胴縁15アタッチメントは、原則胴縁方向に向きを合わせて留め付けます。
(縦胴縁→縦向き、横胴縁→横向き)
- アンカーのボルト部が金属胴縁15アタッチメント凸部表面より出ないように施工します。
- 留め付けの下地に不陸がある場合はスペーサーO2(U字タイプ)を挿入して調整します。



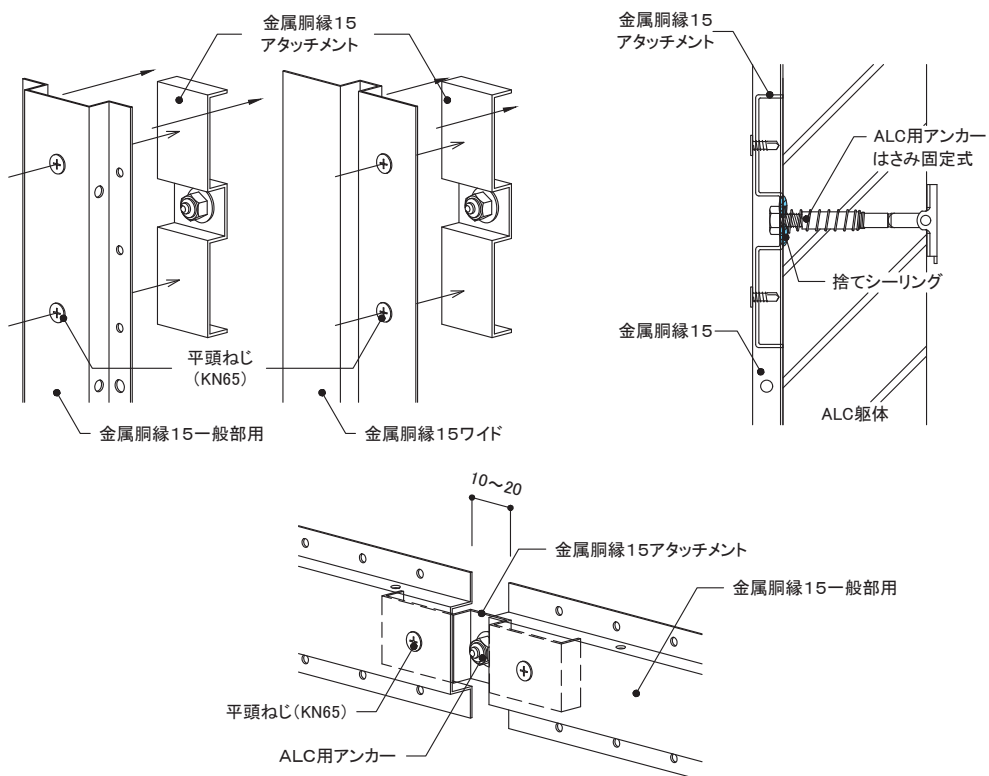
注: ALCを貫通させた部分の周囲には、捨てシーリングを施工してください。

※: AXタイプ(拡張タイプ)の施工はP199をご参照ください。

③金属胴縁15(一般部用・ワイド)の留め付け

■金属胴縁15(一般部用・ワイド)と金属胴縁15アタッチメントの留め付け

- 金属胴縁15(一般部用・ワイド)を金属胴縁15アタッチメントにかぶせるように設置し、平頭ねじ(φ4.8mm×13mm)でアタッチメントの凸部に各1本ずつ留め付けます。
- 金属胴縁15(一般部用・ワイド)を接合する場合は、必ず金属胴縁15アタッチメント上でいい、接合部は10~20mm離します。

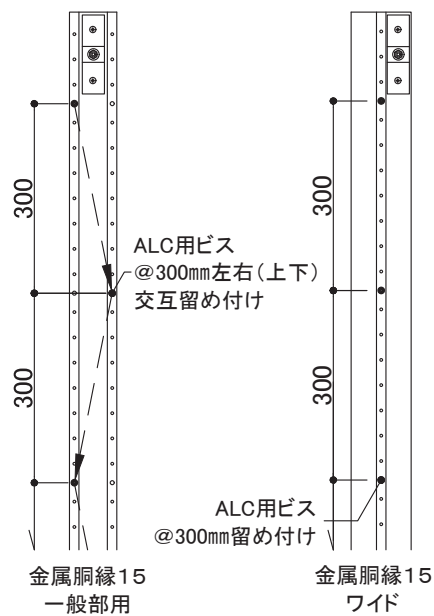


9 S造(ALC) 金属胴縁工法・木胴縁工法の標準施工

9-5 各部材の施工

■金属胴縁15(一般部用・ワイド)とALCの留め付け

- 金属胴縁15(一般部用・ワイド)は、アタッチメントによるアンカー固定とALC用ビスによる固定を併用して留め付けを行ってください。
- ALC用ビスは、金属胴縁15(一般部用・ワイド)のビス孔大(φ6.5mm)を使用して留め付けます。
- 金属胴縁15一般部用は、300mm間隔で縦胴縁の場合は左右交互、横胴縁の場合は上下交互に留め付けます。
- 金属胴縁15ワイドは、300mm間隔で留め付けます。



9 S造(ALC) 金属胴縁工法・木胴縁工法の標準施工

9-5 各部材の施工

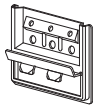
2) 金属胴縁へのモエンの施工

① モエンの留め付け

モエン本体の留め付けは留付金具EXによる金具施工です。留付金具EXを金属胴縁15にステンステクスネジ(φ4.5mm×10mm)で留め付けます。

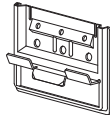
部材名称	品番	使用部位
留付金具EX	JE555	エクセラード16・18・21mm、モエンS18「ハルモニアシリーズ」
留付金具EX	JE650	モエンS18「ハルモニアシリーズ以外」
留付金具EX左右接合部用	JEJ565	四方合いじゃくり品左右接合部
ステンステクスネジ	JK1510	留付金具の金属胴縁15への固定

〈留付金具EX:JE555〉



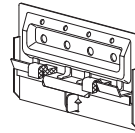
サイズ:W60×H45
材質:高耐食めつき鋼板

〈留付金具EX:JE650〉



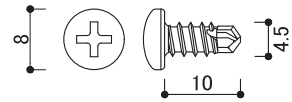
サイズ:W72×H50
材質:高耐食めつき鋼板

〈留付金具EX左右接合部用:JEJ565〉



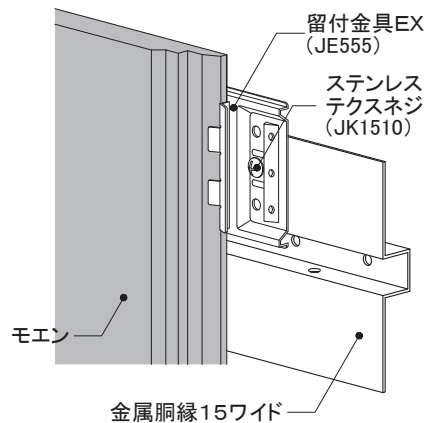
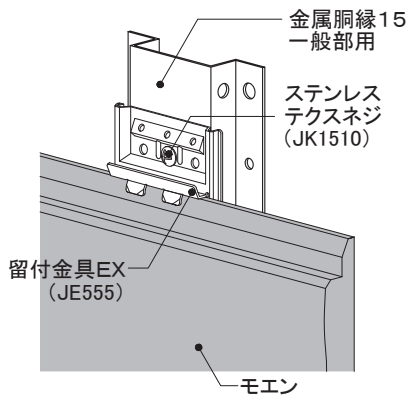
サイズ:W92.6×H55
材質:高耐食めつき鋼板

〈ステンステクスネジ:JK1510〉

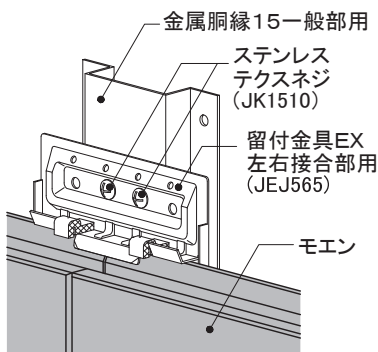


サイズ:φ4.5mm×10mm
材質:ステンレス

② 留付金具EXの施工



③ 留付金具EX左右接合部用の施工



9 S造(ALC) 金属胴縁工法・木胴縁工法の標準施工

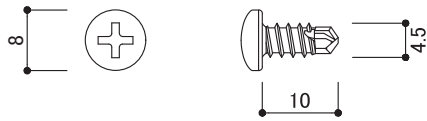
9-5 各部材の施工

3) 金属胴縁へのセンターサイディングの施工

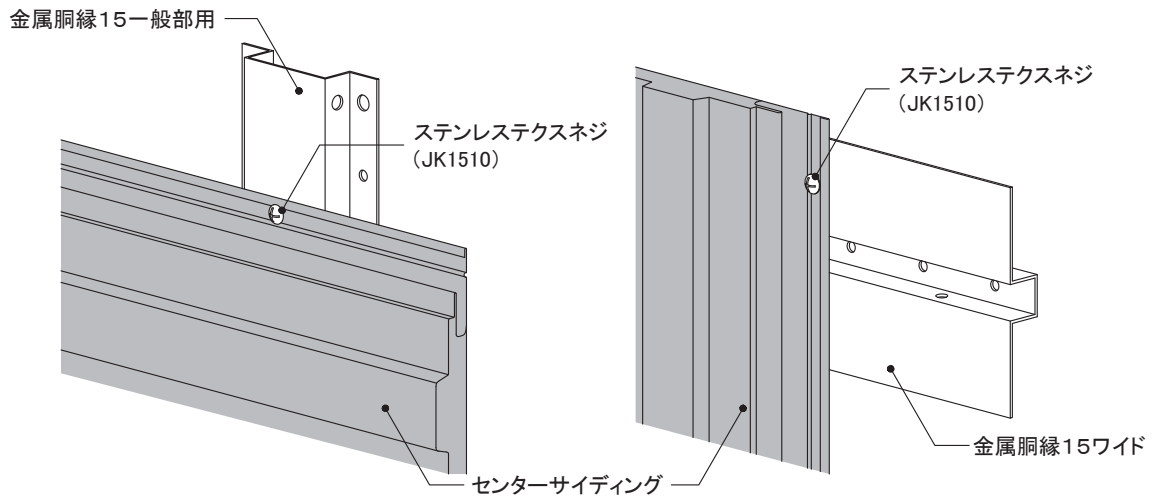
①センターサイディングの留め付け

センターサイディング本体は、実部にステンステクスネジ(φ4.5mm×10mm)で留め付けます。

部材名称	品番	使用部位
ステンステクスネジ	JK1510	センターサイディング嵌合部の留め付け



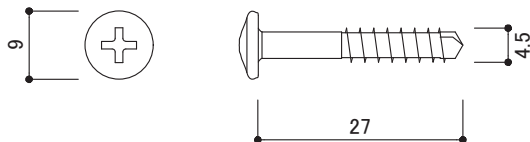
材質: ステンレス
サイズ: φ4.5mm × 10mm



②センターサイディング本体表面留め付け用ビス

センターサイディング本体の張り終わり、軒天部、開口部まわりなど、本体表面からビス留めする必要がある場合は、ステンスドリルビス(φ4.5mm×27mm)で留め付けます。

部材名称	品番	使用部位
ステンスドリルビス	JK1740	センターサイディング表面の留め付け



材質: ステンレス
サイズ: φ4.5mm × 27mm

9 S造(ALC) 金属胴縁工法・木胴縁工法の標準施工

9-5 各部材の施工

4) 木胴縁の施工

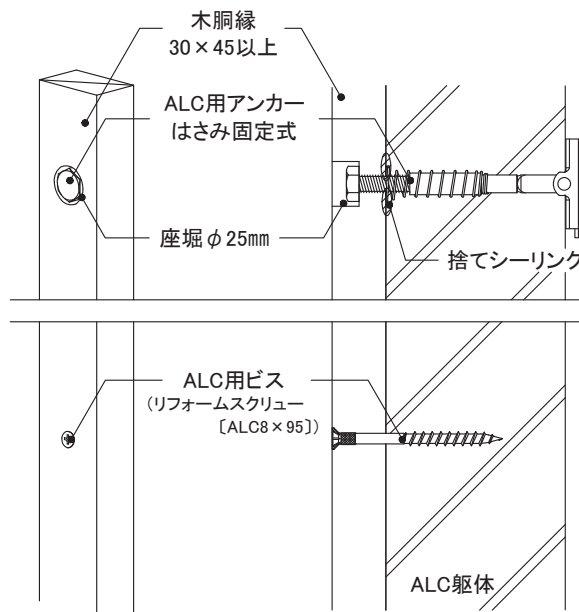
① 木胴縁

- 胴縁は使用する部位に応じて45mm幅・90mm幅を使用します。
- モエンの金具施工・センターサイディングの場合、木胴縁の厚さは30mm以上です。モエンの釘打ち施工の場合、木胴縁の厚さは33mm以上です。
- モエンやセンターサイディングとの干渉を防ぐため、木胴縁表面にボルトやビスが出ないように施工してください。

〈木胴縁への座堀〉

ALC躯体 (厚100mm)	ALC用アンカー部分	φ25mm、深さ15mm程度の座堀
	ALC用ビス(リフォームスクリュー〔ALC8×95〕)	座堀なし

注: ALCアンカーでALCを貫通させた部分の周囲には、捨てシーリングを施工してください。



- 木胴縁は下記の表の通りの間隔で躯体に留め付けてください。
- 既存壁がロッキング構法の場合は、縦胴縁による横張り施工限定になります。

〈木胴縁の間隔〉

ALC躯体 (厚100mm)	縦胴縁	モエン金具施工	606mm以下
		モエン釘打ち施工(挿入筋構法のみ)	500mm以下
		センターサイディングビス留め施工	606mm以下
ALC躯体 (厚100mm)	横胴縁 (挿入筋構法のみ)	モエン金具施工	606mm以下
		モエン釘打ち施工	500mm以下
		センターサイディングビス留め施工	606mm以下
ALC躯体 (厚50mm)	縦胴縁・横胴縁	モエン釘打ち施工	500mm以下

9 S造(ALC) 金属胴縁工法・木胴縁工法の標準施工

外壁リフォームの設計

事前調査の方法

RC造
金属・木胴縁工法

RC造外断熱
金属胴縁工法

RC造
専用ブラケット工法

S造(ALC)
金属・木胴縁工法

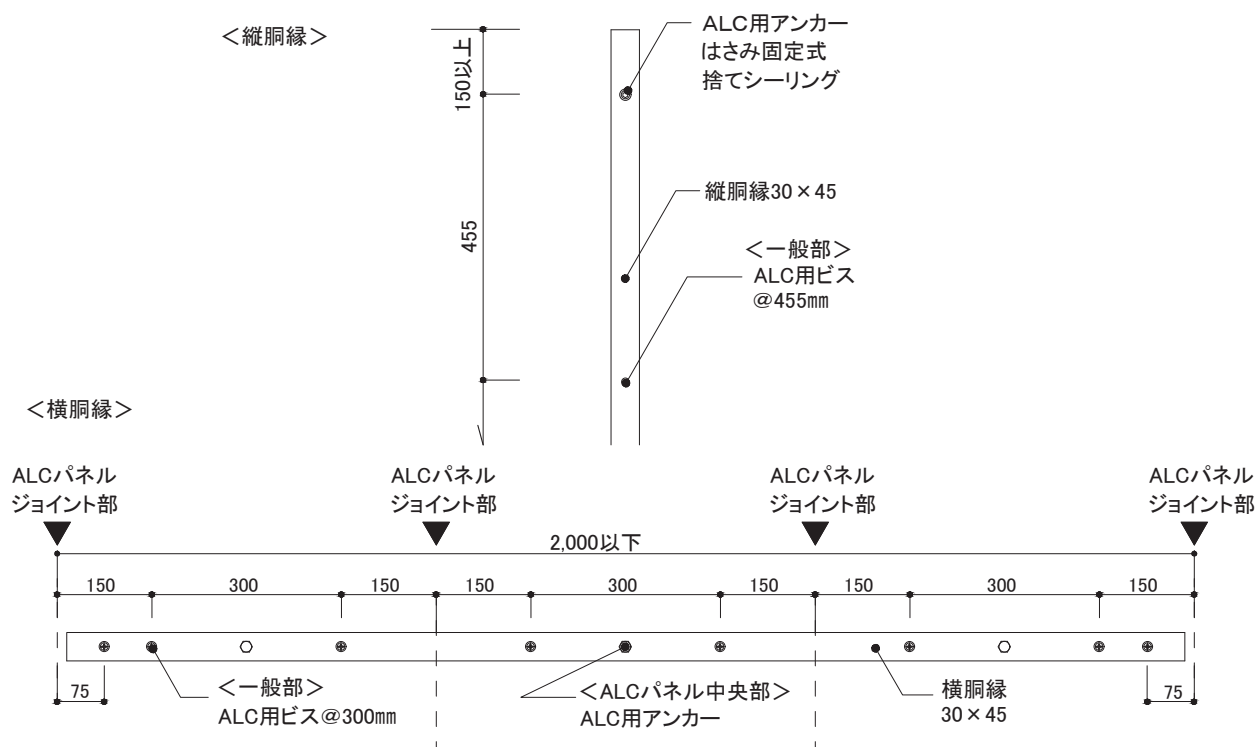
RCタイル外壁への
リフォーム工法

NS型ネオスパン
補強工法

9-5 各部材の施工

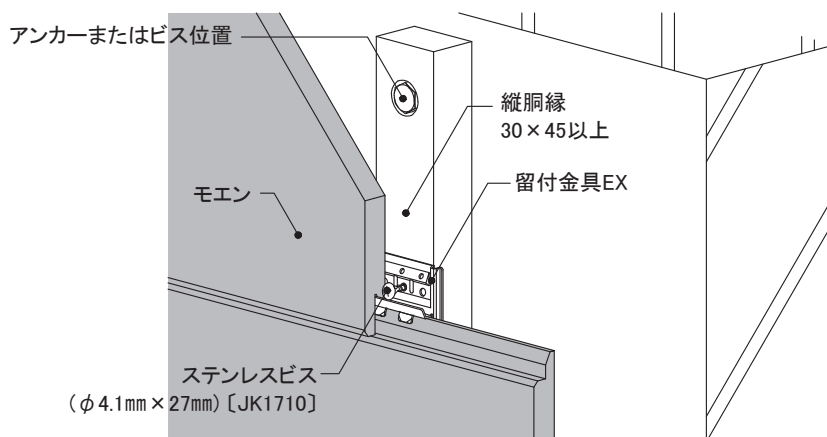
②木胴縁の留め付け

- 縦胴縁はALC用ビスを用いて455mm以下の間隔で留め付けます。また木胴縁1本につき上端部・中間部・下端部の3ヶ所をALC用アンカーとします。木胴縁の長さが2m未満の場合はアンカーを2ヶ所、1m未満の場合はアンカーを1ヶ所とします。
- 横胴縁はALCパネル1枚につき中央部1ヶ所にALC用アンカーで留め付け、かつALC用ビスで300mm以下の間隔で木胴縁に留め付けます。ただし、胴縁の両端部はALCパネルの端部から75mm程度の位置にALC用ビスを1本増し打ちします。



5)木胴縁への外壁材の施工

- ALC用アンカー・ビスの留め付けボルト頭と留付金具EXが干渉しないように割り付けます。
- モエンは実に留付金具EXを確実に納め、ステンレスビス(φ4.1mm×27mm)〔品番:JK1710〕で留め付けます。
- センターサイディングは、ステンレスビス(φ4.1mm×27mm)〔品番:JK1710〕で留め付けます。



10 ニチハMARCシステム
(S造(ALC厚100mm)金属胴縁工法)
＜納まり詳細図＞

10 - 1	S造(ALC厚100mm)	モエン横張り	金具施工
10 - 2	S造(ALC厚100mm)	モエン縦張り	金具施工
10 - 3	S造(ALC厚100mm)	センターサイディング横張り	ビス留め施工
10 - 4	S造(ALC厚100mm)	センターサイディング縦張り	ビス留め施工

10-1 各部の納まり詳細図

S造(ALC厚100mm)

金属胴縁工法

モエン横張り

金具工法

1)基本構成図	1.5尺×10尺 1.5尺×6尺
2)胴縁概要図	ロッキング構法 挿入筋構法
3)主要部材一覧表	
4)各部の納まり概要図	

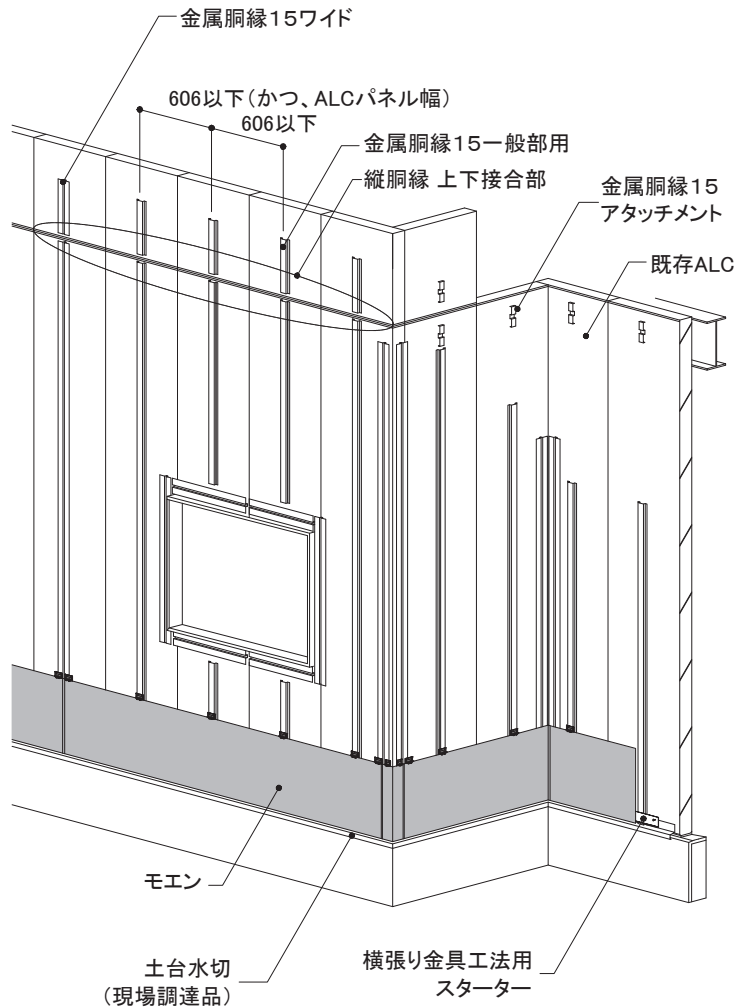
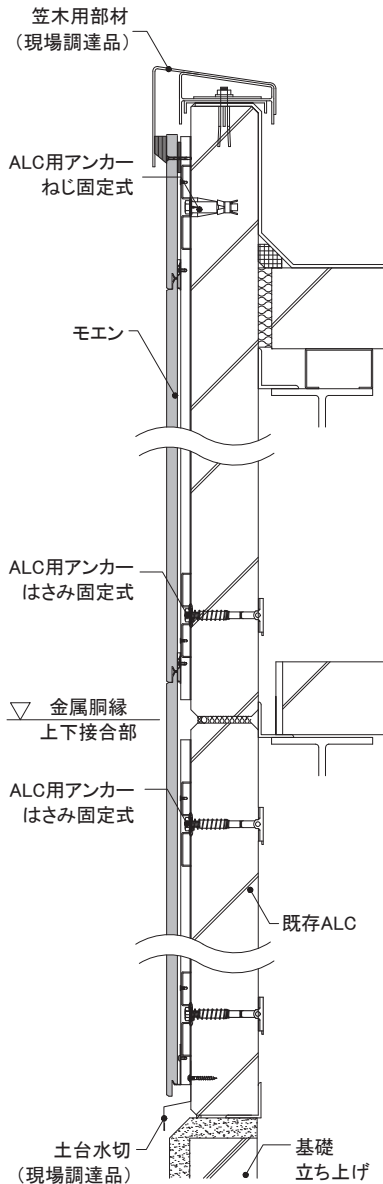
本章は、基本的な納まり例を記載しています。注意事項、禁止事項をご理解いただいたうえで施工してください。

16~21mm厚品	下地・工法	留付方法	張り方向	胴縁組
	S造(ALC厚100mm挿入筋・ロッキング) 金属胴縁工法	金具	横	縦胴縁@606mm以下

1) 基本構成図 ① 1.5尺×10尺

- 下地外壁材にひび割れなどがいないか確認し、必要に応じて補修を行います。
- 墨出し位置に沿って、金属胴縁15アタッチメントをALC用アンカーで留め付けます。
- 金属胴縁15アタッチメントの取り付け位置を目安に、図のように606mm以下の間隔で金属胴縁15を取り付けます。
- 左右接合部・入隅部・出隅部・開口部まわりなどには、金属胴縁15ワイドを使用します。
- ALC上下ジョイント部は、縦胴縁を通さずに縁を切ります。

ALC用アンカーははさみ固定式が躯体・内装材に干渉する場合は、ALC用アンカーねじ固定式で施工します。



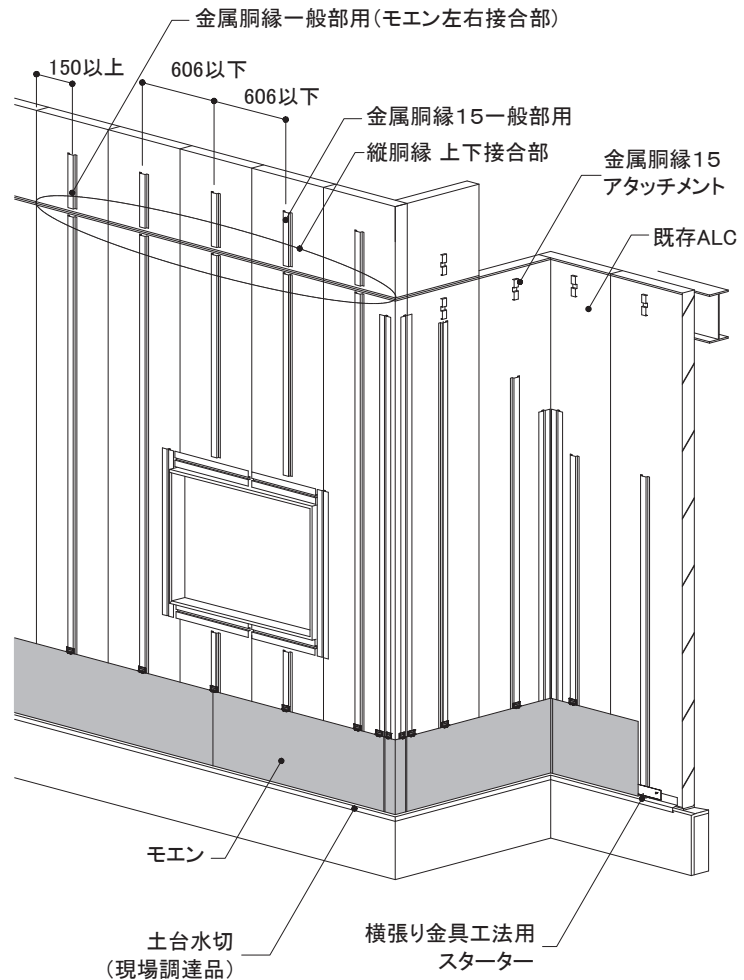
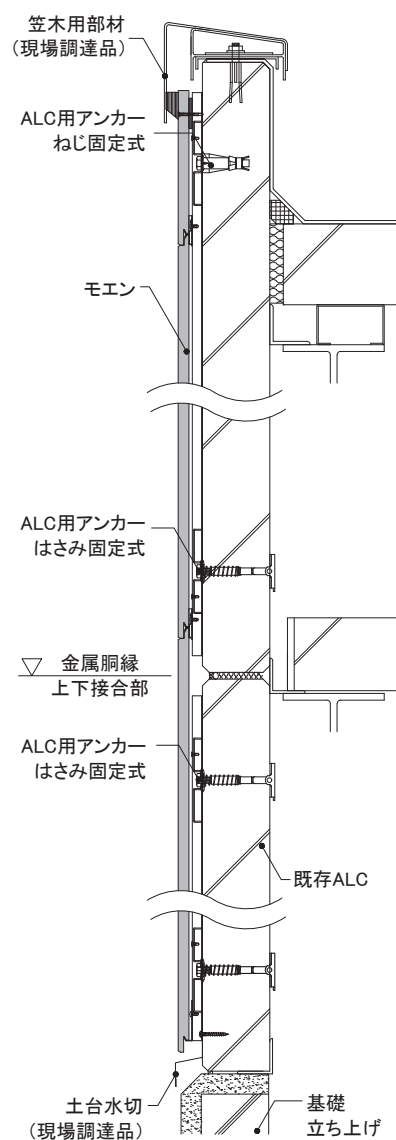
16~21mm厚品 EX	下地・工法	留付方法	張り方向	胴縁組
	S造(ALC厚100mm挿入筋・ロッキング) 金属胴縁工法	金具	横	縦胴縁@606mm以下

1) 基本構成図

② 1.5尺×6尺

- 下地外壁材にひび割れなどがないか確認し、必要に応じて補修を行います。
- 墨出し位置に沿って、金属胴縁15アタッチメントをALC用アンカーで留め付けます。
- 金属胴縁15アタッチメントの取り付け位置を目安に、図のように606mm以下の間隔で金属胴縁15を取り付けます。
- 入隅部・出隅部・開口部まわりなどには、金属胴縁15ワイドを使用します。
- ALC上下ジョイント部は、縦胴縁を通さずに縁を切ります。

ALC用アンカーははさみ固定式が躯体・内装材に干渉する場合は、ALC用アンカーねじ固定式で施工します。



外壁リフォームの設計

事前調査の方法

RC造
金属・木胴縁工法

RC造外断熱
金属胴縁工法

RC造
専用ブラケット工法

S造(ALC)
金属・木胴縁工法

RCタイル外壁への
リフォーム工法

NS型ネオスパン
補強工法

16~21mm厚品

EX S

下地・工法

S造(ALC厚100mm挿入筋・ロッキング)
金属胴縁工法

留付方法

金具

張り方向

横

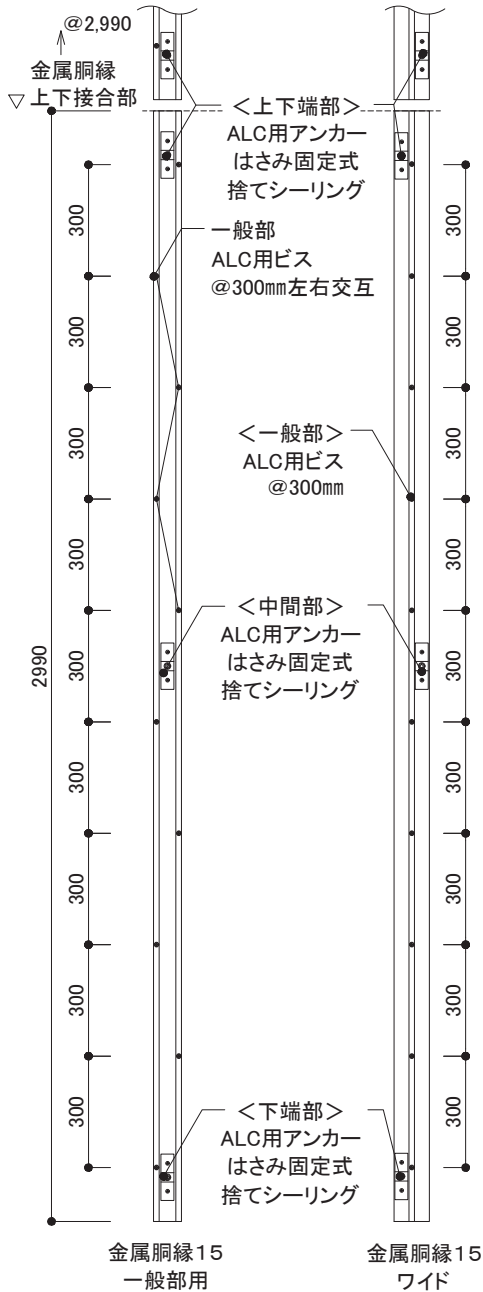
胴縁組

縦胴縁@606mm以下

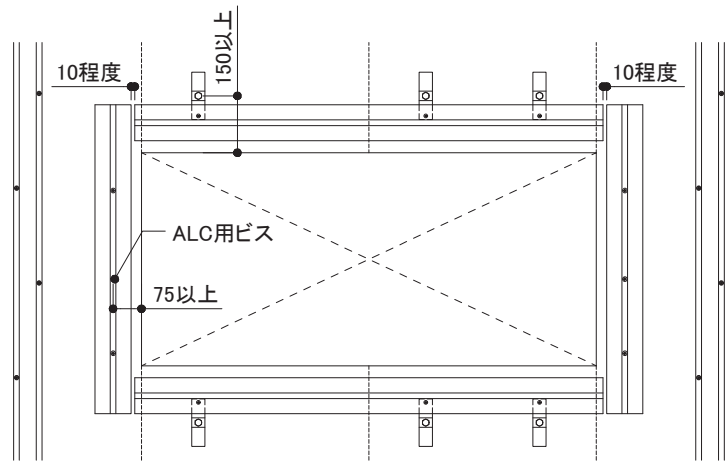
2) 胴縁概要図

ロッキング構法

- 金属胴縁15は上端部・中間部・下端部にアタッチメントを指定のALC用アンカーで留め付けた後、指定のALC用ビスで取り付けます(一般部用@300mm左右交互、ワイド@300mm)。
原則ALC用アンカーははさみ固定式で取り付けますが、最低1ヶ所はALC用アンカーはさみ固定式を使用し、屋内側に躯体や内装材があり施工できない場合は、ALC用アンカーねじ込み式とします。
- 金属胴縁15の長さが2m未満の場合はアンカーは2ヶ所、1m未満の場合はアンカーは1ヶ所留めとします。
- 出入隅部・開口部まわりの金属胴縁15は、ALC用ビスで留め付けます。
※金属胴縁を複数のALCに通して施工する場合はアタッチメントに取り付けます。
- 金属胴縁15は、必要に応じて切断加工し、ALC用ビスの先孔をあけます。
- ALC用アンカーでALCを貫通させた部分の周囲には、捨てシーリングを施工します。



【開口部まわり】(例1: 横胴縁を通して施工する場合)



横胴縁をALCパネルのジョイント部にまたいで施工する場合は、金属胴縁15アタッチメントに胴縁を留め付けます。

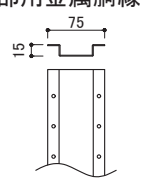
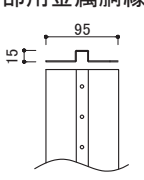
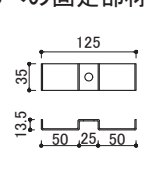
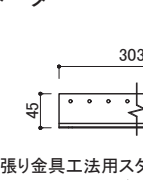
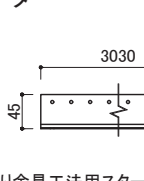
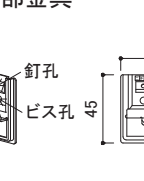
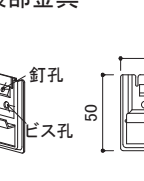
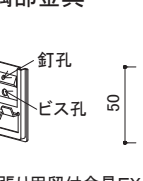
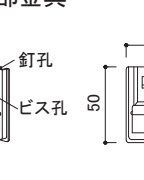
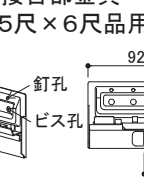
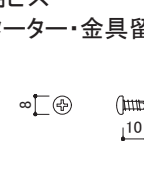
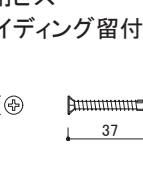
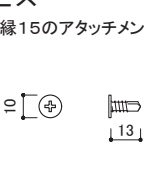
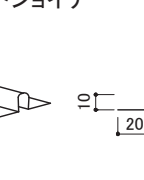
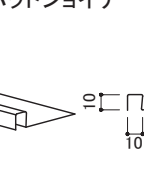
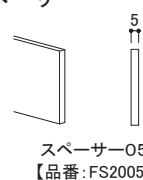
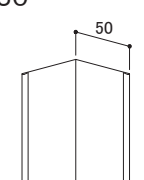
【開口部まわり】(例2: 横胴縁を切断して施工する場合)



ALCパネルのジョイント部をまたがないように横胴縁を切断する場合は、ALC用ビスで胴縁を留め付けます。

16~21mm厚品	下地・工法	留付方法	張り方向	胴縁組
	S造(ALC厚100mm挿入筋・ロッキング) 金属胴縁工法	金具	横	縦胴縁@606mm以下

3) 主要部材一覧

<p>■一般部用金属胴縁</p>  <p>金属胴縁15一般部用 【品番:KN2045】 材質:高耐食めつき鋼板 厚み:1.2mm 長さ:2,990mm 備考:専用ビスによるアタッチメントへの留め付けとALCビス併用による固定</p>	<p>■接合部用金属胴縁</p>  <p>金属胴縁15ワイド 【品番:KN2070】 材質:高耐食めつき鋼板 厚み:1.2mm 長さ:2,990mm 備考:専用ビスによるアタッチメントへの留め付けとALCビス併用による固定</p>	<p>■ALCへの固定部材</p>  <p>金属胴縁15アタッチメント 【品番:KN70】 材質:高耐食めつき鋼板 厚み:1.6mm 備考:指定アンカーで躯体に留め付ける</p>	<p>■スターター</p>  <p>横張り金具工法用スターターA (エクセラード用) (モエンS18:ハルモニアシリーズ用) 【品番:FA150A】 材質:塗装高耐食GLめつき鋼板 厚み:0.8mm 長さ:3,030mm 備考:専用ビスで留め付ける ビス留めピッチ:胴縁ごと</p>
<p>■スターター</p>  <p>横張り金具工法用スターターB (モエンS18:ハルモニアシリーズ以外用) 【品番:FA150B】 材質:塗装高耐食GLめつき鋼板 厚み:0.8mm 長さ:3,030mm 備考:専用ビスで留め付ける ビス留めピッチ:胴縁ごと</p>	<p>■一般部金具</p>  <p>横張り用留付金具EX (エクセラード用) (モエンS18:ハルモニアシリーズ用) 【品番:JE555】 材質:高耐食めつき鋼板 備考:専用ビスで留め付ける</p>	<p>■一般部金具</p>  <p>横張り用留付金具EX (モエンS18:ハルモニアシリーズ以外用) 【品番:JE650】 材質:高耐食めつき鋼板 備考:専用ビスで留め付ける</p>	<p>■出隅部金具</p>  <p>横張り用留付金具EX出隅用II (エクセラード用) (モエンS18:ハルモニアシリーズ用) 【品番:JE552C】 材質:高耐食めつき鋼板 備考:本体には使用できません 専用ビスで留め付ける</p>
<p>■出隅部金具</p>  <p>横張り用留付金具EX出隅用II (モエンS18:ハルモニアシリーズ以外用) 【品番:JE652C】 材質:高耐食めつき鋼板 備考:本体には使用できません 専用ビスで留め付ける</p>	<p>■左右接合部金具 (1.5尺×6尺品用)</p>  <p>横張り用留付金具EX左右接合部用 (エクセラード用) 【品番:JEJ565】 材質:高耐食めつき鋼板 備考:専用ビス2本で留め付ける</p>	<p>■専用ビス (スターター・金具留付用)</p>  <p>ステンステクスネジ 【品番:JK1510】 材質:ステンレス サイズ:φ4.5mm×10mm</p>	<p>■専用ビス (サイディング留付用)</p>  <p>ステンスリーマテクスネジ 【品番:JK1520】 材質:ステンレス サイズ:φ4.5mm×37mm</p>
<p>■専用ビス (金属胴縁15のアタッチメントへの留付用)</p>  <p>平頭ねじ 【品番:KN65】 材質:ステンレス サイズ:φ4.8mm×13mm</p>	<p>■ハットジョイナー</p>  <p>ハットジョイナー10 【品番:FH1010R】 材質:フッ素樹脂コート 高耐食GLめつき鋼板 厚み:0.3mm 長さ:3,030mm 表面色:クリアレッド着色</p>	<p>■片ハットジョイナー</p>  <p>片ハットジョイナー10 【品番:FHK1110R】 材質:フッ素樹脂コート 高耐食GLめつき鋼板 厚み:0.3mm 長さ:2,000mm 表面色:クリアレッド着色</p>	<p>■スペーサー</p>  <p>スペーサー05 【品番:FS2005】 長さ:1,200mm 材質:ポリプロピレン スペーサー05(ピースタイプ) 【品番:FSP2005】 長さ:1,000mm 材質:ポリプロピレン</p>
<p>■入隅50</p>  <p>入隅50 【品番:JR1900】 材質:高耐食GLめつき鋼板 厚み:0.27mm 長さ:3,030mm</p>			

※各部材は、2026年3月時点のものです。最新の情報はNICHIIHA内外装建材総合カタログでご確認ください。

16~21mm厚品

EX S

下地・工法
S造 (ALC厚100mm挿入筋・ロッキング)
金属胴縁工法

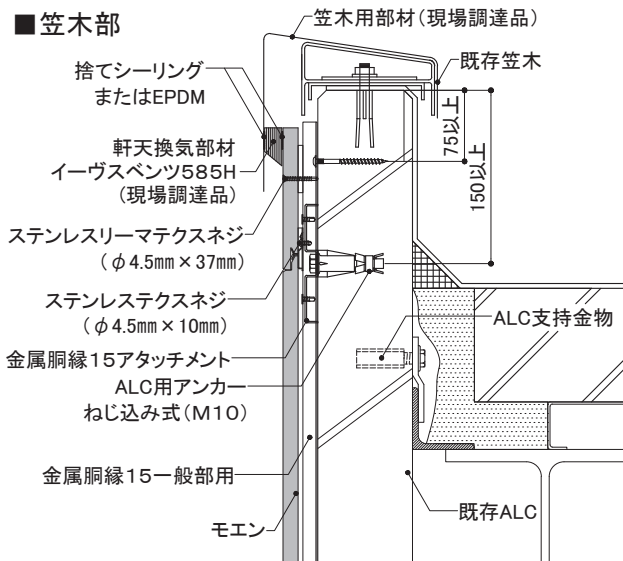
留付方法
金具

張り方向
横

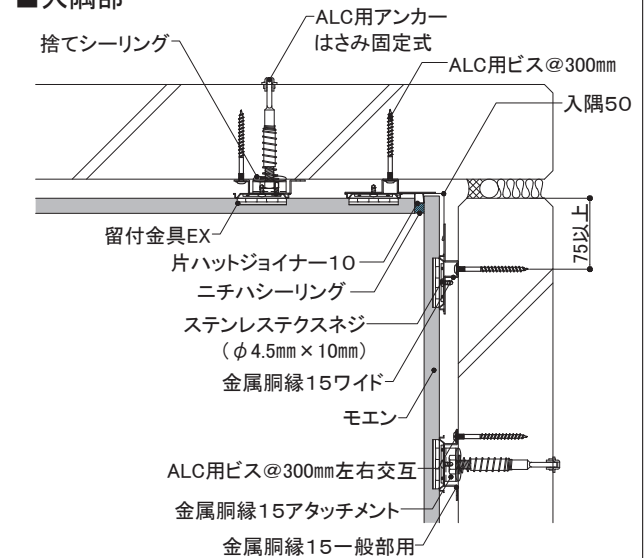
胴縁組
縦胴縁@606mm以下

4) 各部の納まり概要図

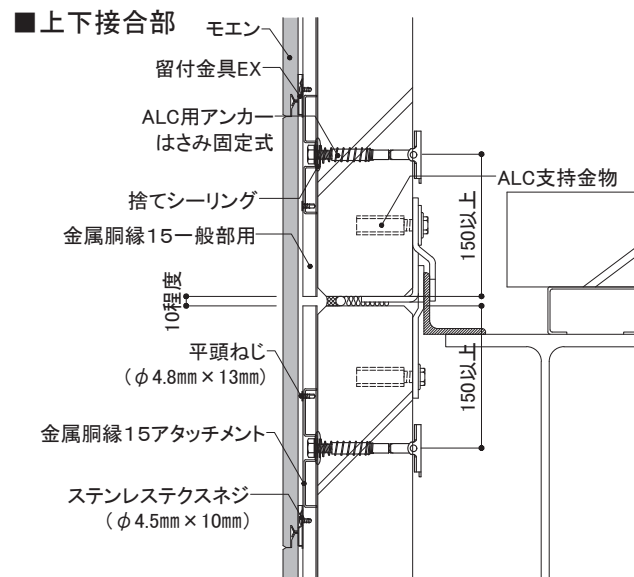
■ 笠木部



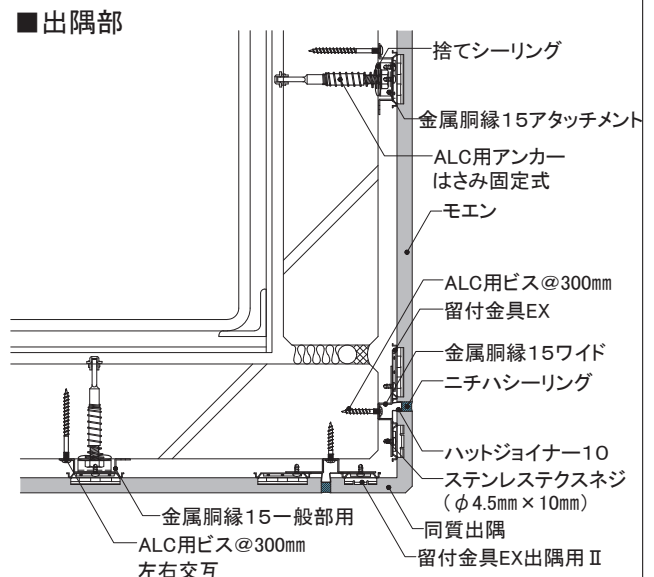
■ 入隅部



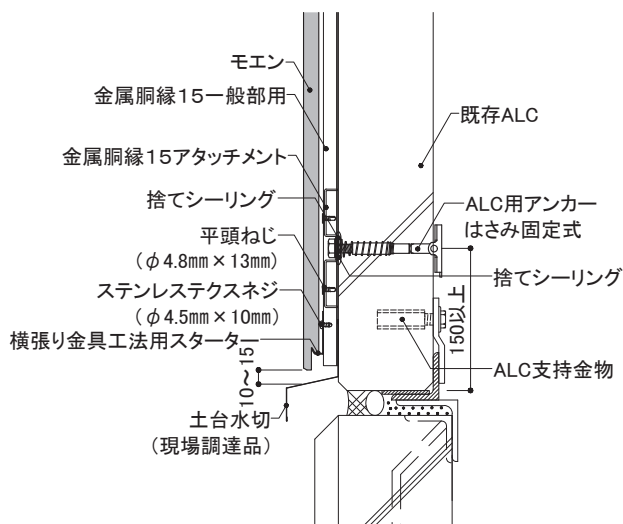
■ 上下接合部



■ 出隅部



■ 土台部



外壁リフォームの設計

事前調査の方法

RC造
金属・木胴縁工法

RC造外断熱
金属胴縁工法

RC造
専用ブラケット工法

S造 (ALC)
金属・木胴縁工法

RCタイル外壁への
リフォーム工法

NS型ネオスパン
補強工法

16~21mm厚品

EX S

下地・工法
S造(ALC厚100mm挿入筋・ロッキング)
金属胴縁工法

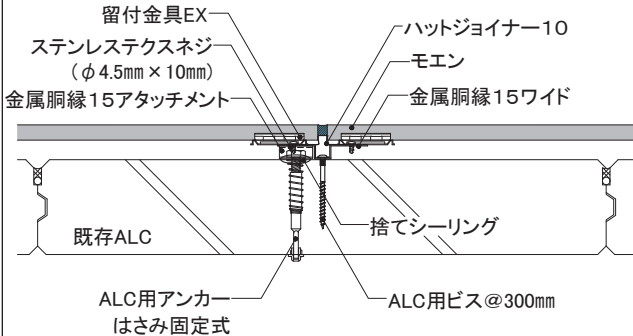
留付方法
金具

張り方向
横

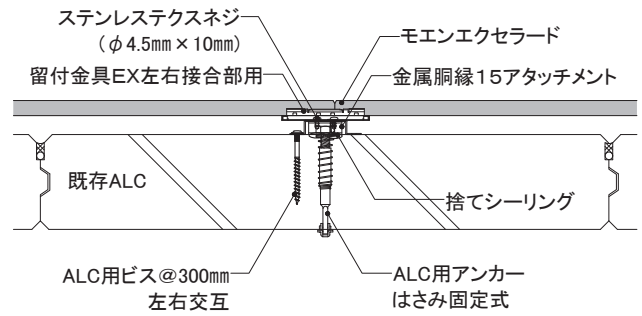
胴縁組
縦胴縁@606mm以下

4) 各部の納まり概要図

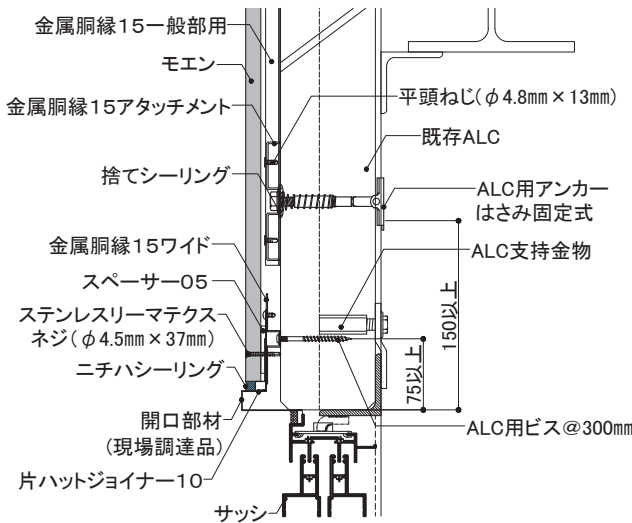
■左右接合部(1.5尺×10尺)



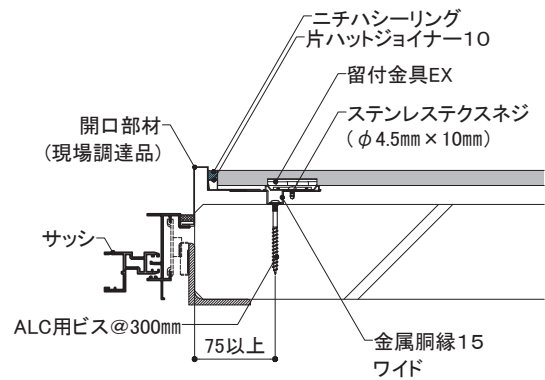
■左右接合部(1.5尺×6尺)



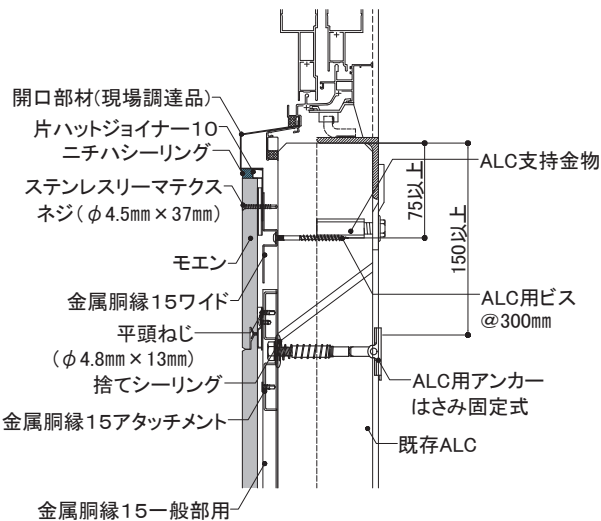
■開口部(上側)



■開口部(左右側)



■開口部(下側)



10-2 各部の納まり詳細図

S造(ALC厚100mm)

金属胴縁工法

モエン縦張り

金具施工

1)基本構成図	構成断面
2)胴縁概要図	ロッキング構法 挿入筋構法
3)主要部材一覧	
4)各部の納まり概要図	

本章は、基本的な納まり例を記載しています。注意事項、禁止事項をご理解いただいたうえで施工してください。

16mm厚品

EX

下地・工法
S造(ALC厚100mm挿入筋・ロッキング)
金属胴縁工法

留付方法
金具

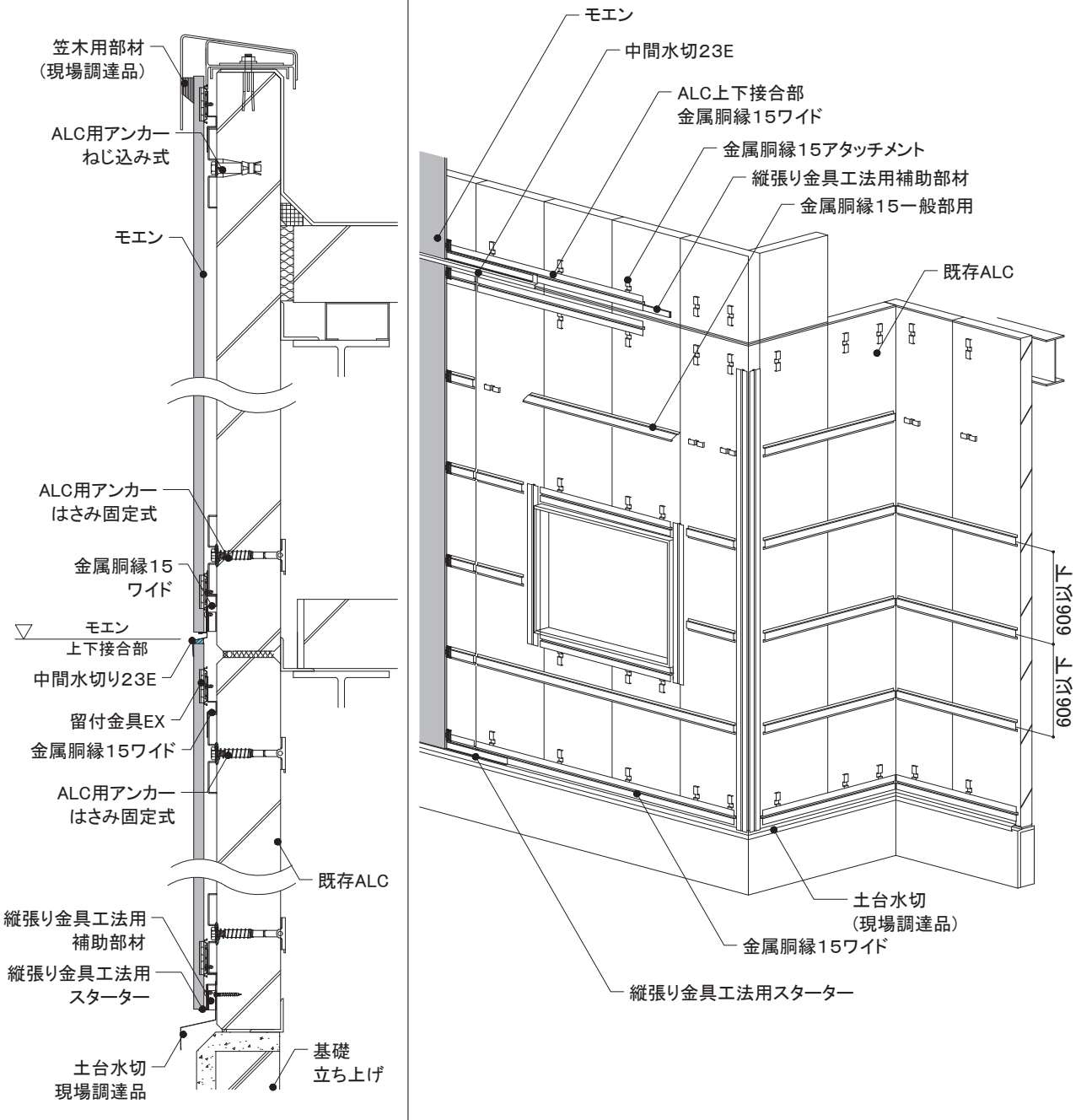
張り方向
縦

胴縁組
横胴縁@606mm以下

1) 基本構成図

- 下地外壁材にひび割れなどがいないか確認し、必要に応じて補修を行います。
- 墨出し位置に沿って、金属胴縁15アタッチメントをALC用アンカーで留め付けます。
- 下地は図のように606mm以下の間隔で金属胴縁15を取り付けます。
- 上下接合部・出隅部・開口部まわりなどには、金属胴縁15ワイドを使用します。
- ALC上下ジョイント部はモエン、金属胴縁15の縁を切ります。

ALC用アンカーはさみ固定式が躯体・内装材に干渉する場合は、ALC用アンカーねじ込み式で施工します。



16mm厚品 EX	下地・工法	留付方法	張り方向	胴縁組
	S造(ALC厚100mm挿入筋・ロッキング) 金属胴縁工法	金具	縦	横胴縁@606mm以下

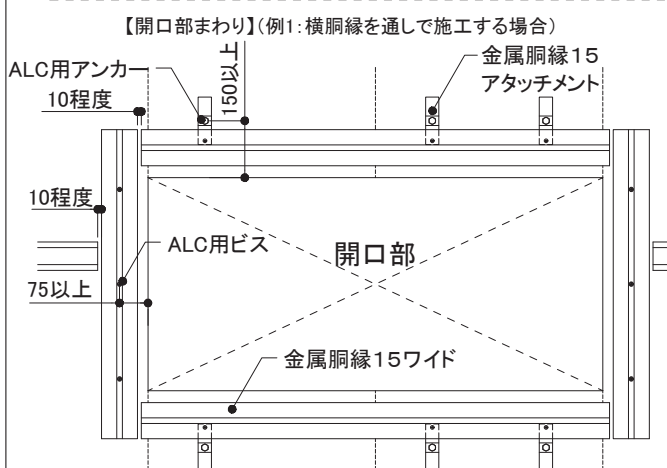
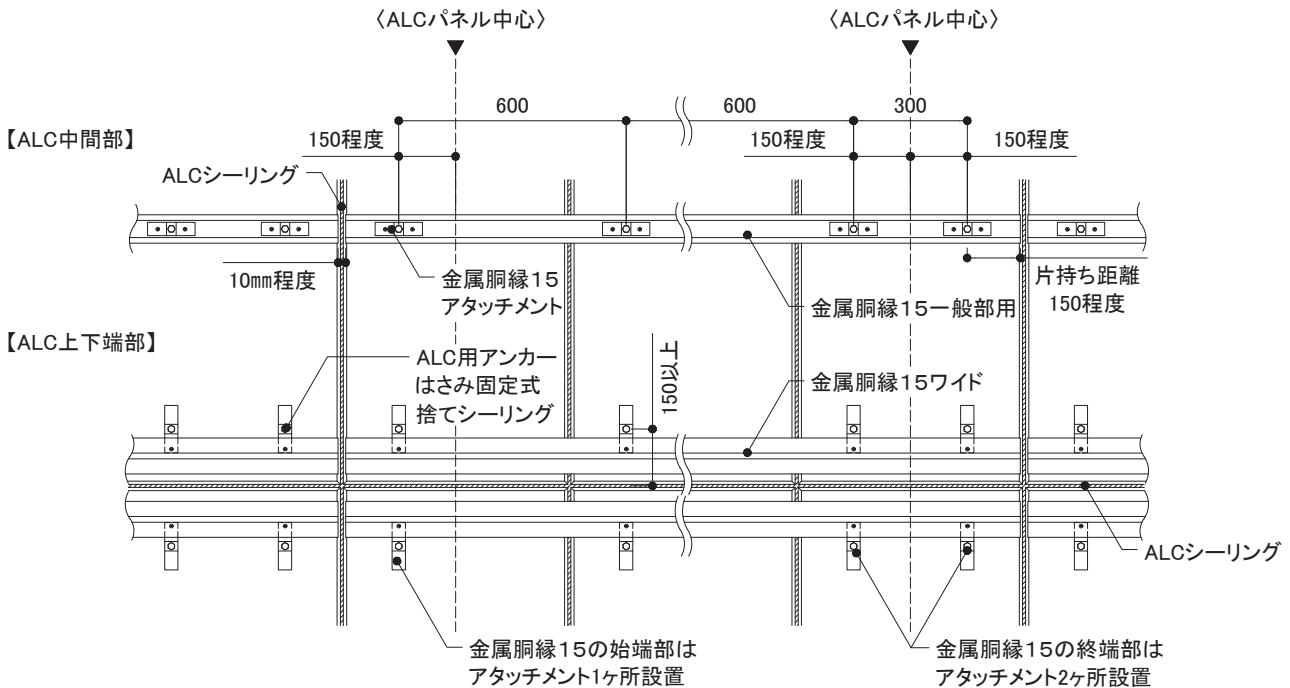
2) 胴縁概要図

ロッキング構法

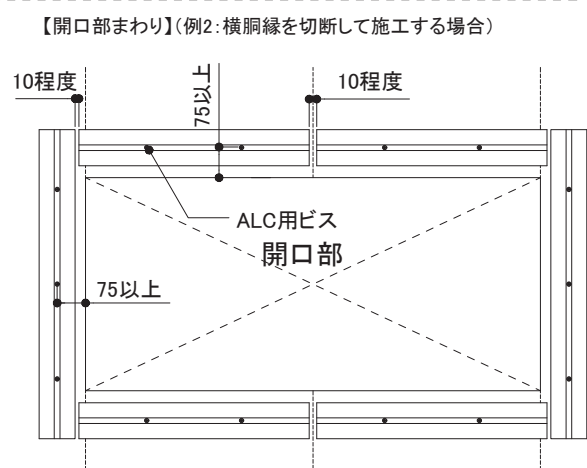
- ALCパネル1枚につき原則1ヶ所に、ALC用アンカーでアタッチメントを留め付けます。ALCパネル中心から150mm程度左右に控えた位置にアンカーを設置してください。
金属胴縁15の終端部はALCパネル1枚に2ヶ所アタッチメントを留め付けます。
ALC用アンカーは原則はさみ固定式で取り付けますが、最低1ヶ所はALC用アンカーはさみ固定式を使用し、屋内側に躯体や内装材があり施工できない場合は、ALC用アンカーねじ込み式とします。
- ALC用アンカーでALCを貫通させた部分の周囲には、捨てシーリングを施工します。
- 横胴縁は、ALC用アンカーで留め付けたアタッチメントに固定します。
- 横胴縁の片持ち距離は150mm程度としてください。



横胴縁がALCのロッキングを拘束しないように、横胴縁を複数のALCに通して施工する場合は、ALC用ビスは使用しないでください。
※ 出入隅部・開口部左右などの縦胴縁、開口部上下の横胴縁を細かく切断する場合は使用可



横胴縁をALCパネルのジョイント部にまたいで施工する場合は、金属胴縁15アタッチメントに胴縁を留め付けます。



ALCパネルのジョイント部をまたがず横胴縁を切断する場合は、ALC用ビスで胴縁を留め付けます。

外壁リフォームの設計

事前調査の方法

RC造
金属・木胴縁工法

RC造外断熱
金属胴縁工法

RC造
専用ブラケット工法

S造(ALC)
金属・木胴縁工法

RCタイル外壁への
リフォーム工法

NS型ネオスパン
補強工法

16mm厚品

EX

下地・工法
S造(ALC厚100mm挿入筋・ロッキング)
金属胴縁工法

留付方法
金具

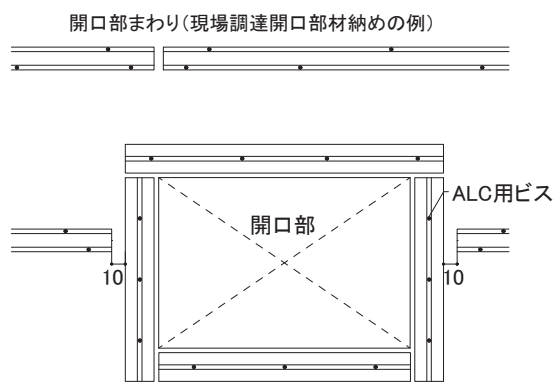
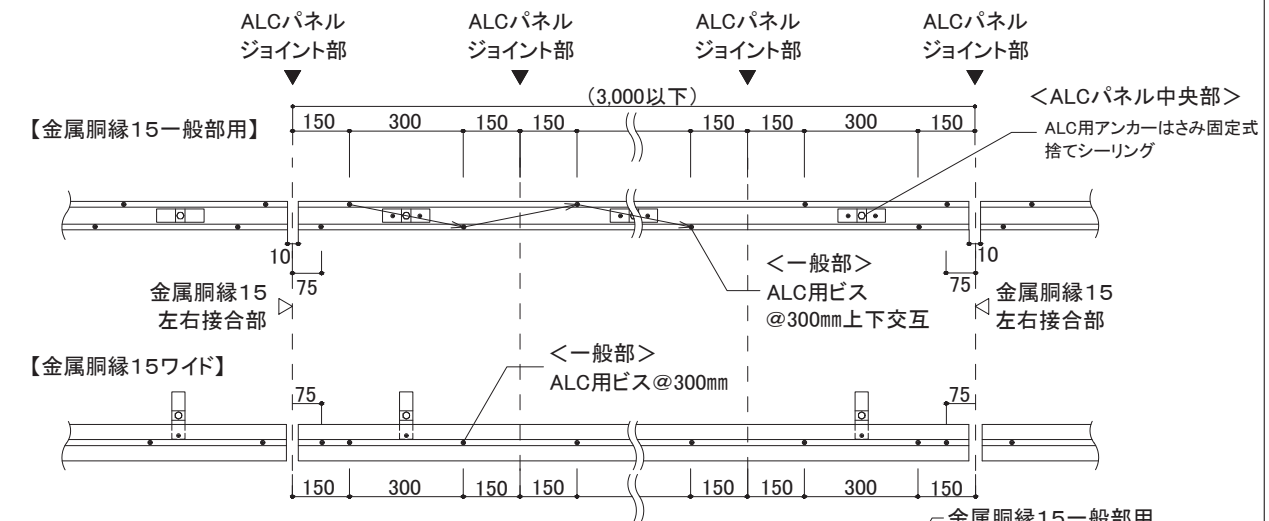
張り方向
縦

胴縁組
横胴縁@606mm以下

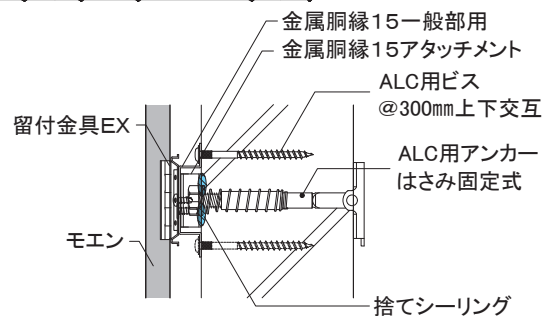
2) 胴縁概要図

挿入筋構法

- アタッチメントをALCパネル1枚につき中央部1ヶ所に、ALC用アンカーで留め付けます。原則ALC用アンカーははさみ固定式で取り付けますが、最低1ヶ所はALC用アンカーはさみ固定式を使用し、屋内側に躯体や内装材があり施工できない場合は、ALC用アンカーねじ込み式とします。
- ALC用ビスを用いて、金属胴縁15一般部用は上下交互に300mmの間隔で、金属胴縁15ワイドは300mmの間隔で各金属胴縁のビス孔大(φ6.5mm)に留め付けます。ただし、金属胴縁15の両端部は、ALCパネル端部から75mm程度の位置にALC用ビスを1本増し打ちします。
- 出隅部・開口部まわりの金属胴縁15は、ALC用ビスで留め付けます。
- ALC用アンカーでALCを貫通させた部分の周囲には捨てシーリングを施工します。

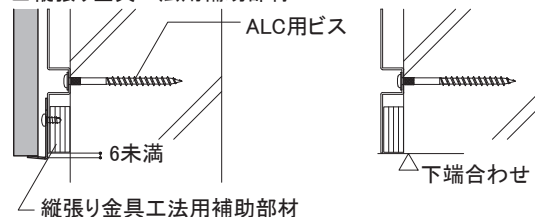


※開口部まわりは、ALC用ビスで留め付けます。



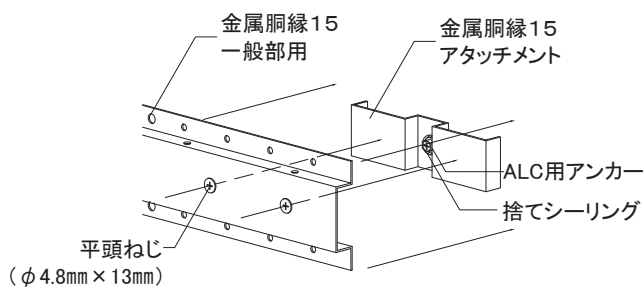
ALCパネル中央部(1ヶ所/枚)		一般部
ALC用アンカー(はさみ固定式)	ALC用アンカー(ねじ込み式)	ALC用ビス(ねじ固定式)
ITハンガー	エーエルシーアンカー AXタイプ	ALCドライブ

■縦張り金具工法用補助部材



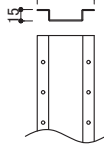
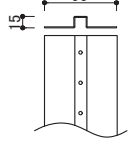
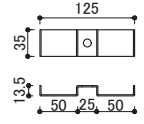

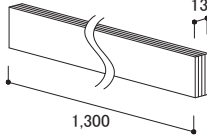
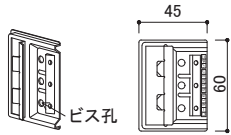

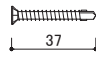

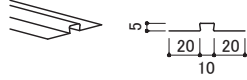
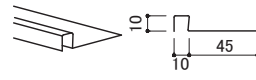
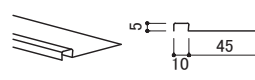
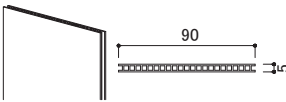
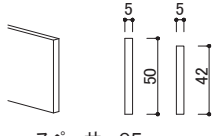
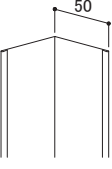
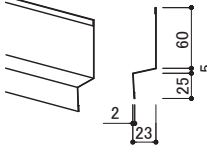
縦張り金具工法用補助部材
品番: KN90
サイズ: 13×30×1300
材質: ポリプロピレン
(裏面アクリルテープ付)

※金属胴縁縦張り金具工法用スター(FA350KN)に同梱されています。



16mm厚品 EX	下地・工法	留付方法	張り方向	胴縁組
	S造(ALC厚100mm挿入筋・ロッキング) 金属胴縁工法	金具	縦	横胴縁@606mm以下

3) 主要部材一覧

<p>■一般部用金属胴縁</p>  <p>金属胴縁15一般部用 【品番:KN2045】 材質:高耐食めつき鋼板 厚み:1.2mm 長さ:2,990mm 備考:専用ビスによるアタッチメントへの留め付けとALCビス併用による固定</p>	<p>■接合部用金属胴縁</p>  <p>金属胴縁15ワイド 【品番:KN2070】 材質:高耐食めつき鋼板 厚み:1.2mm 長さ:2,990mm 備考:専用ビスによるアタッチメントへの留め付けとALCビス併用による固定</p>	<p>■ALC躯体への固定部材</p>  <p>金属胴縁15アタッチメント 【品番:KN70】 材質:高耐食めつき鋼板 厚み:1.6mm 備考:指定アンカーで躯体に留め付ける</p>	<p>■スターター</p>  <p>5mm浮き縦張り金具工法用スターター 【品番:FA350KN】 材質:塗装高耐食GLめつき鋼板 厚み:1.0mm 長さ:3,030mm 備考:専用ビスで留め付ける ビス留めピッチ:250mm以下</p>
<p>■補助部材</p>  <p>縦張り金具工法用補助部材 【品番:KN90】 材質:ポリプロピレン (裏面アクリルテープ付) 長さ:1,300mm 備考:縦張り金具工法用スターターと同梱</p>	<p>■一般部金具</p>  <p>縦張り用留付金具EX (エクセラード用) 【品番:JE555T】 材質:高耐食めつき鋼板 備考:同梱ビスではなく専用ビスで留め付ける</p>	<p>■専用ビス (スターター・金具留付用)</p>  <p>ステンレステクスネジ 【品番:JK1510】 材質:ステンレス サイズ:φ4.5mm×10mm</p>	<p>■専用ビス (サイディング留付用)</p>  <p>ステンレスリーマテクスネジ 【品番:JK1520】 材質:ステンレス サイズ:φ4.5mm×37mm</p>
<p>■専用ビス (金属胴縁15のアタッチメントへの留付用)</p>  <p>平頭ねじ 【品番:KN65】 材質:ステンレス サイズ:φ4.8mm×13mm</p>	<p>■ハットジョイナー</p>  <p>ハットジョイナー05 【品番:FH1005R】 材質:フッ素樹脂コート 高耐食GLめつき鋼板 厚み:0.3mm 長さ:3,030mm 表面色:クリアーレッド着色</p>	<p>■片ハットジョイナー</p>  <p>片ハットジョイナー10 【品番:FHK1110R】 材質:フッ素樹脂コート 高耐食GLめつき鋼板 厚み:0.3mm 長さ:2,000mm 表面色:クリアーレッド着色</p>	<p>■片ハットジョイナー</p>  <p>片ハットジョイナー05 【品番:FHK1105R】 材質:フッ素樹脂コート 高耐食GLめつき鋼板 厚み:0.3mm 長さ:2,000mm 表面色:クリアーレッド着色</p>
<p>■スペーサー</p>  <p>スペーサー05T 【品番:FS2005T】 材質:ポリプロピレン 長さ:2,000mm</p>	<p>■スペーサー</p>  <p>スペーサー05 【品番:FS2005】 長さ:1,200mm 材質:ポリプロピレン スペーサー05(ピースタイプ) 【品番:FSP2005】 長さ:1,000mm 材質:ポリプロピレン</p>	<p>■入隅50</p>  <p>入隅50 【品番:JR1900】 材質:高耐食GLめつき鋼板 厚み:0.27mm 長さ:3,030mm</p>	<p>■中間水切</p>  <p>中間水切23E 【品番:FTA****】 材質:塗装高耐食GLめつき鋼板 厚み:0.35mm 長さ:3,030mm</p>

※各部材は、2026年3月時点のものです。最新の情報はNICHIIHA内外装建材総合カタログでご確認ください。

外壁リフォームの設計

事前調査の方法

RC造
金属・木胴縁工法

RC造外断熱
金属胴縁工法

RC造
専用ブラケット工法

S造(ALC)
金属・木胴縁工法

RCタイル外壁への
リフォーム工法

NS型ネオスパン
補強工法

16mm厚品

EX

下地・工法
S造(ALC厚100mm挿入筋・ロッキング)
金属胴縁工法

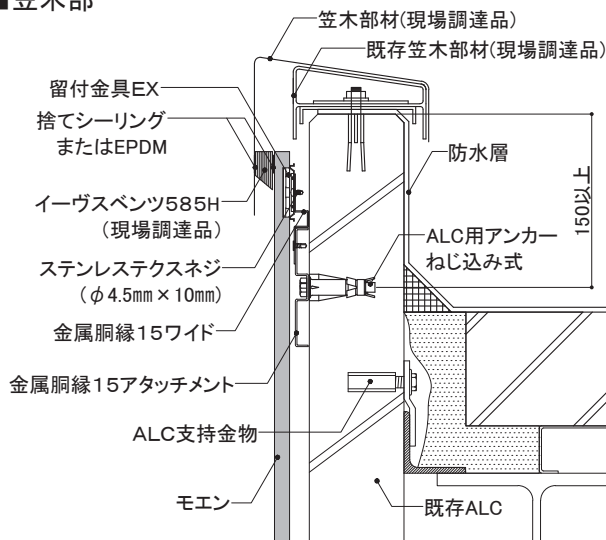
留付方法
金具

張り方向
縦

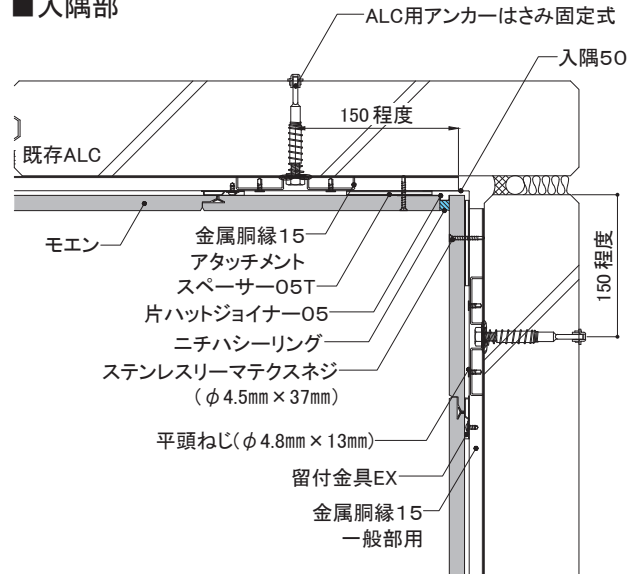
胴縁組
横胴縁@606mm以下

4) 各部の納まり概要図

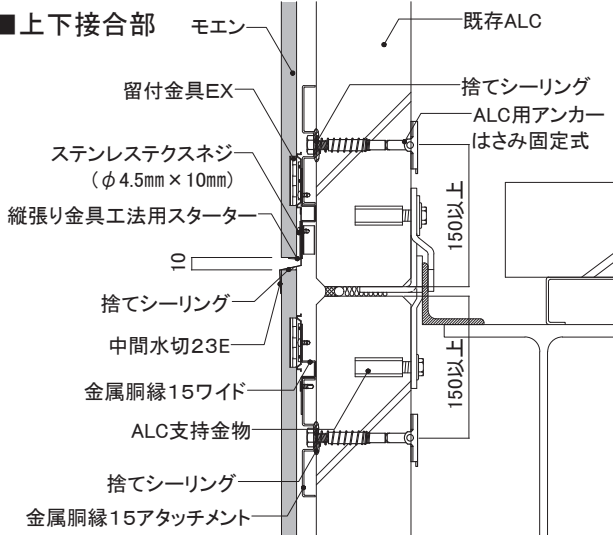
■ 笠木部



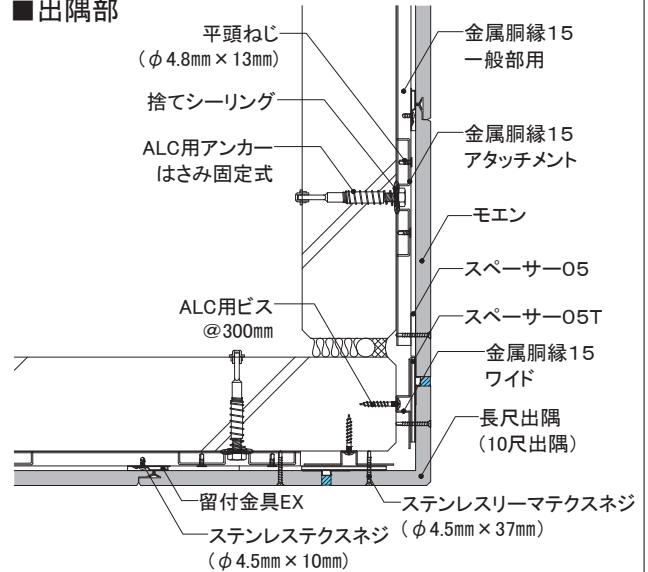
■ 入隅部



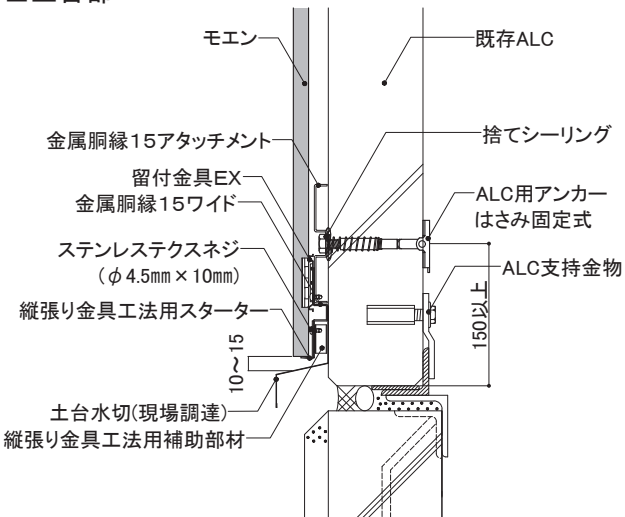
■ 上下接合部



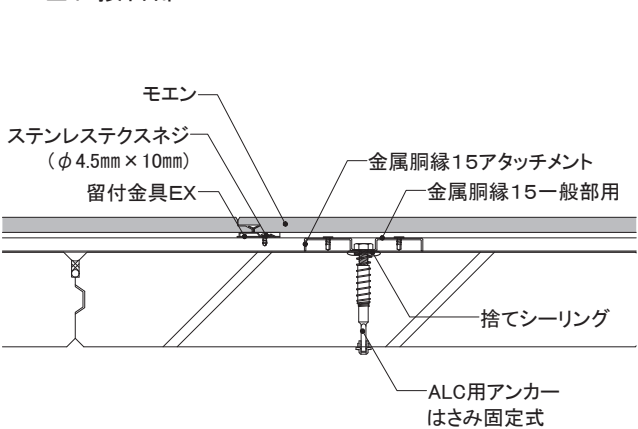
■ 出隅部



■ 土台部



■ 左右接合部



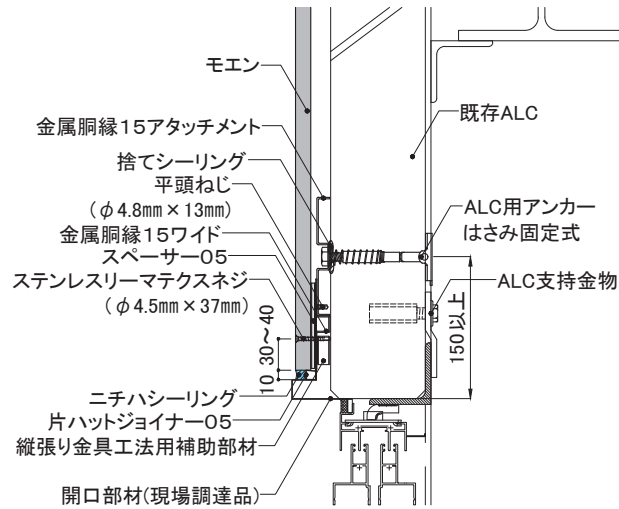
16mm厚品

EX

下地・工法	留付方法	張り方向	胴縁組
S造(ALC厚100mm挿入筋・ロッキング) 金属胴縁工法	金具	縦	横胴縁@606mm以下

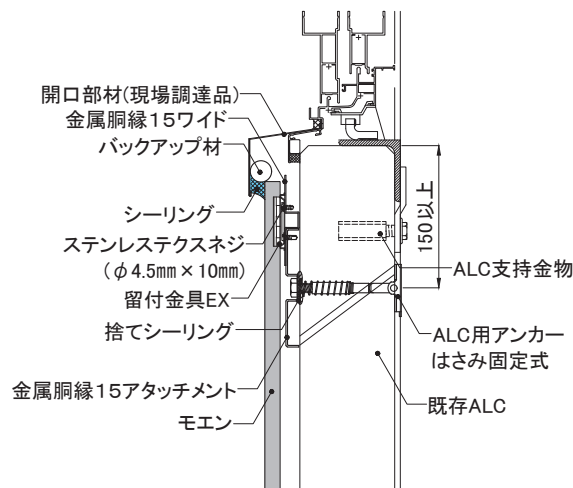
4) 各部の納まり概要図

■ 開口部(上側)

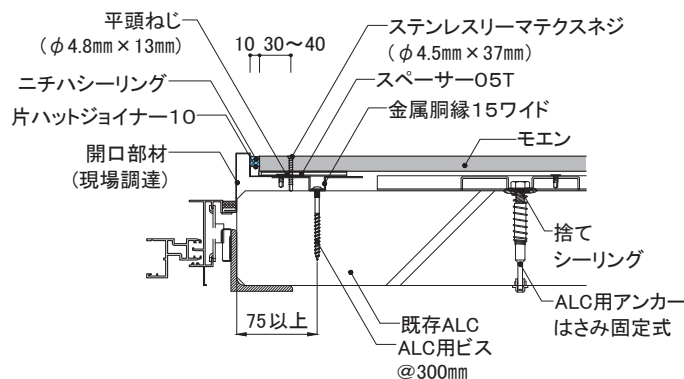


開口部材内部に水が溜まるおそれのある場合は、開口部材に適宜水抜き孔を設けます。

■ 開口部(下側)



■ 開口部(左右側)



外壁リフォームの設計

事前調査の方法

RC造
金属・木胴縁工法

RC造外断熱
金属胴縁工法

RC造
専用ブラケット工法

S造(ALC)
金属・木胴縁工法

RCタイル外壁への
リフォーム工法

NS型ネオスパン
補強工法

10-3 各部の納まり詳細図

S造(ALC厚100mm)

金属胴縁工法

センターサイディング
横張り

ビス留め施工

1)基本構成図	構成断面
2)胴縁概要図	ロッキング構法 挿入筋構法
3)主要部材一覧	
4)各部納まり概要図	

本章は、基本的な納まり例を記載しています。注意事項、禁止事項をご理解いただいたうえで施工してください。

※本章は、NS型ネオスパンで表現しています。
※シン・ネオスパンはNS型と同じ形状です。

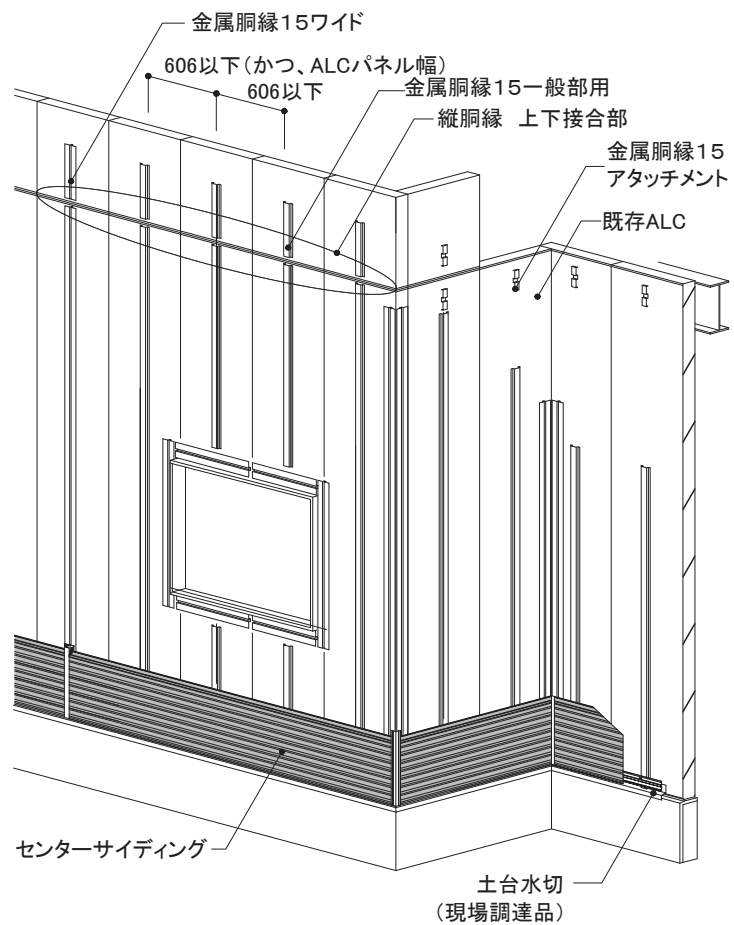
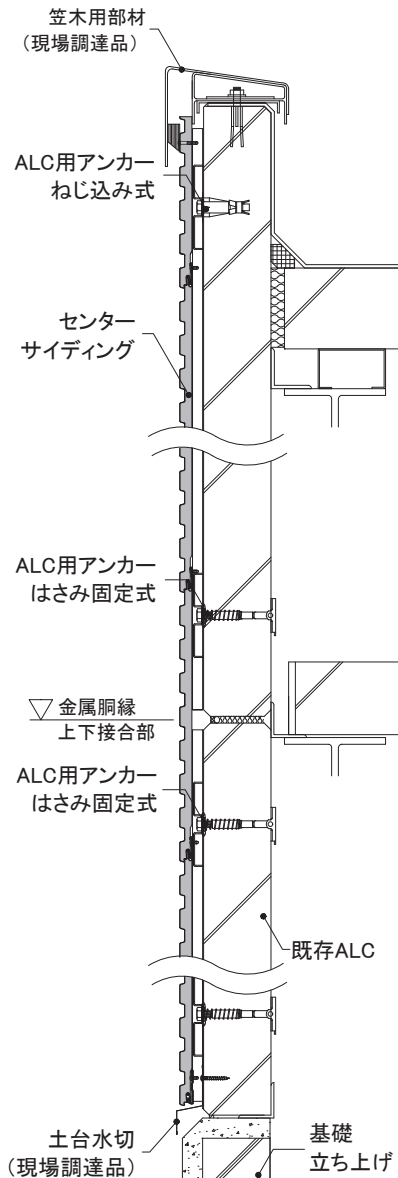
センターサイディング	下地・工法	留付方法	張り方向	胴縁組
	S造 (ALC厚100mm挿入筋・ロッキング) 金属胴縁工法	ビス	横	縦胴縁@606mm以下

1) 基本構成図

構成断面

- 下地外壁材にひび割れなどがないか確認し、必要に応じて補修を行います。
- 墨出し位置に沿って、金属胴縁15アタッチメントをALC用アンカーで留め付けます。
- 金属胴縁15アタッチメント取り付け位置を目安として、図のように606mm以下の間隔で金属胴縁15を取り付けます。
- 左右接合部・入隅部・出隅部・開口部まわりなどには、金属胴縁15ワイドを使用します。
- ALC上下ジョイント部は、縦胴縁を通さずに縁を切ります。

ALC用アンカーはさみ固定式が躯体・内装材に干渉する場合は、ALC用アンカーねじ込み式で施工します。



外壁リフォームの設計

事前調査の方法

RC造
金属・木胴縁工法

RC造外断熱
金属胴縁工法

RC造
専用ブラケット工法

S造 (ALC)
金属・木胴縁工法

RCタイル外壁への
リフォーム工法

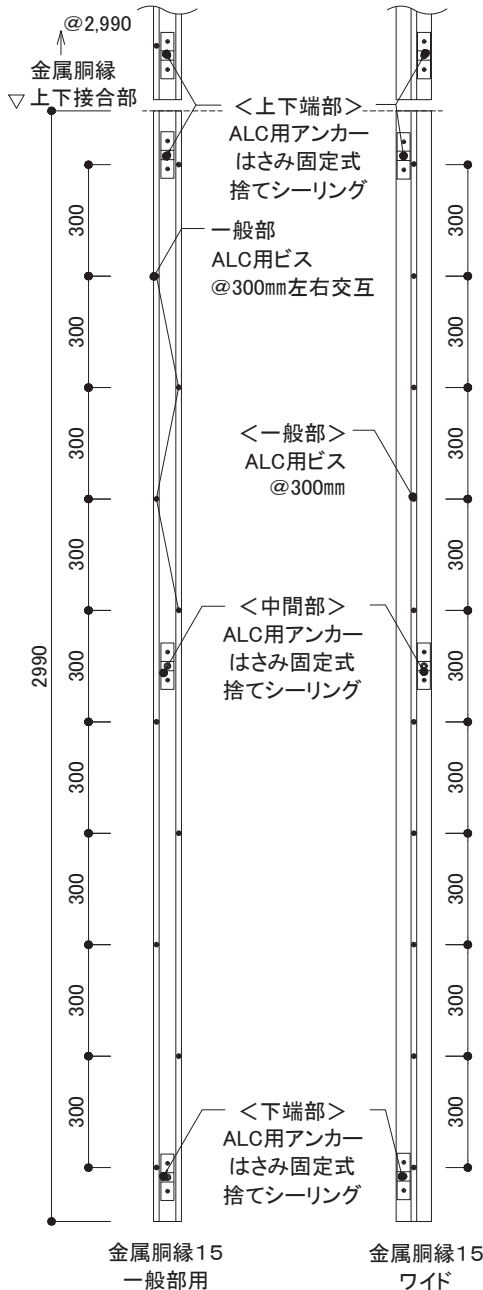
NS型ネオスパン
補強工法

センターサイディング	下地・工法	留付方法	張り方向	胴縁組
	S造(ALC厚100mm挿入筋・ロッキング) 金属胴縁工法	ビス	横	縦胴縁@606mm以下

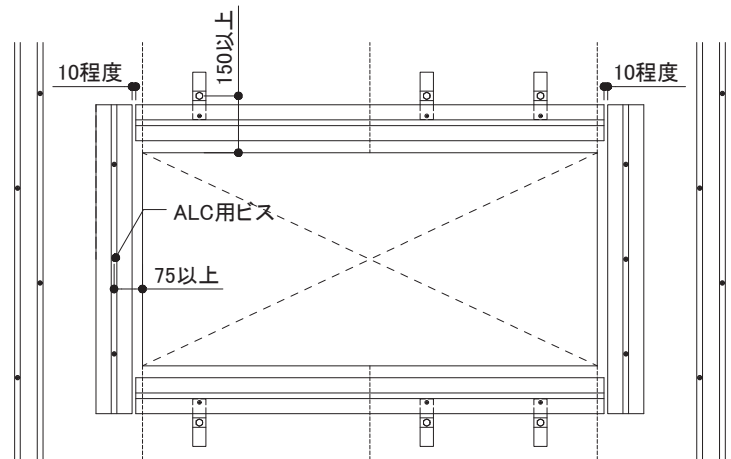
2) 胴縁概要図

ロッキング構法

- 金属胴縁15は上端部・中間部・下端部にアタッチメントを指定のALC用アンカーで留め付けた後、指定のALC用ビスで取り付けます(一般部用@300mm左右交互、ワイド@300mm)。
原則ALC用アンカーははさみ固定式で取り付けますが、最低1ヶ所はALC用アンカーはさみ固定式を使用し、屋内側に躯体や内装材があり施工できない場合は、ALC用アンカーねじ込み式とします。
- 金属胴縁15の長さが2m未満の場合はアンカーは2ヶ所、1m未満の場合はアンカーは1ヶ所留めとします。
- 出入隅部・開口部まわりの金属胴縁15は、ALC用ビスで留め付けます。
※金属胴縁を複数のALCに通して施工する場合はアタッチメントに取り付けます。
- 金属胴縁15は、必要に応じて切断加工し、ALC用ビスの先孔をあけます。
- ALC用アンカーでALCを貫通させた部分の周囲には、捨てシーリングを施工します。

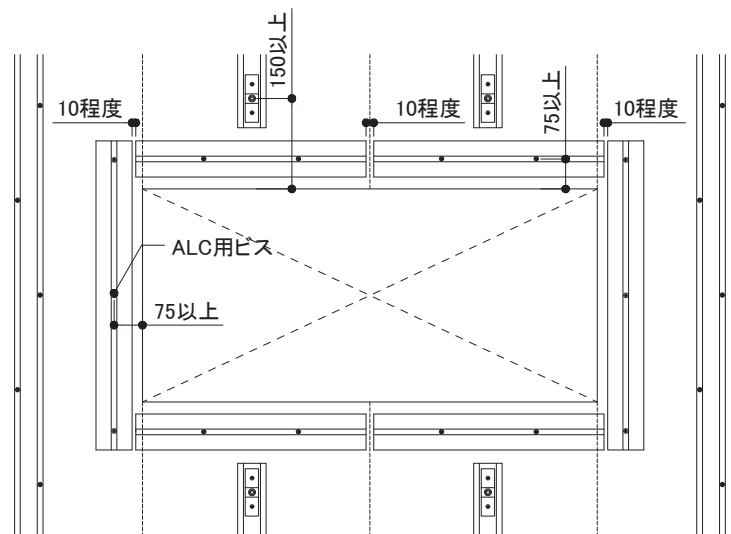


【開口部まわり】(例1: 横胴縁を通して施工する場合)



横胴縁をALCパネルのジョイント部にまたいで施工する場合は、金属胴縁15アタッチメントに胴縁を留め付けます。

【開口部まわり】(例2: 横胴縁を切断して施工する場合)



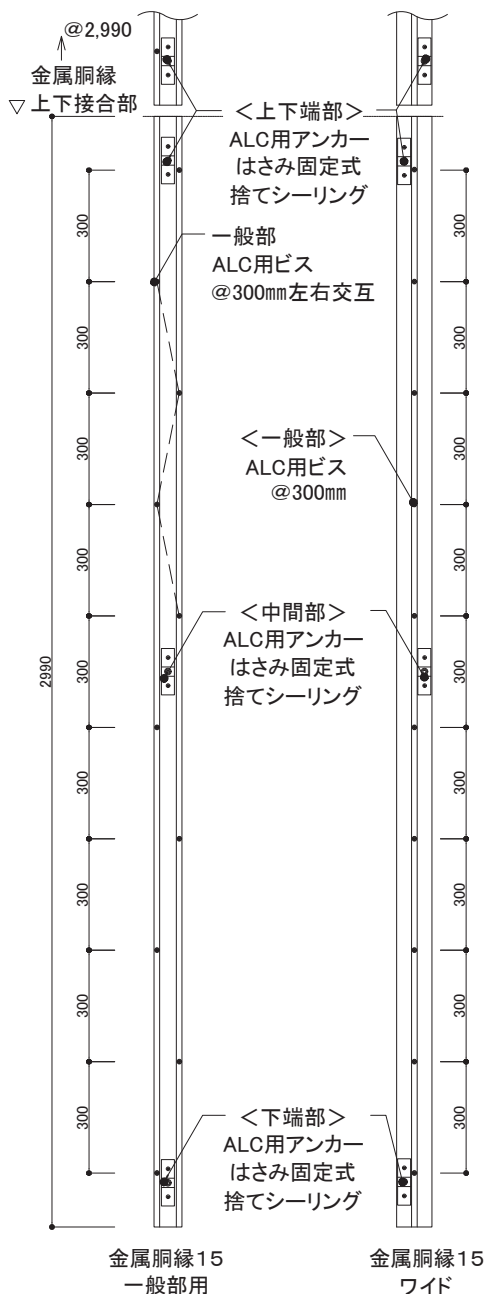
ALCパネルのジョイント部をまたがないように横胴縁を切断する場合は、ALC用ビスで胴縁を留め付けます。

センターサイディング	下地・工法	留付方法	張り方向	胴縁組
	S造(ALC厚100mm挿入筋・ロッキング) 金属胴縁工法	ビス	横	縦胴縁@606mm以下

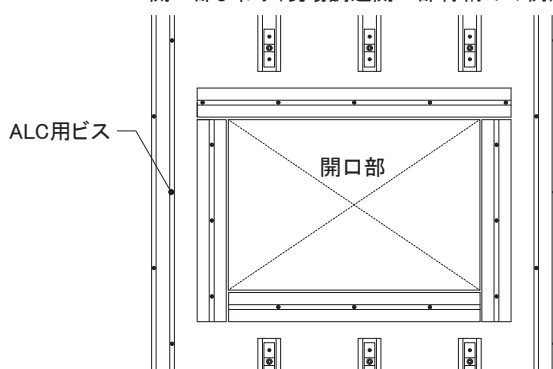
2) 胴縁概要図

挿入筋構法

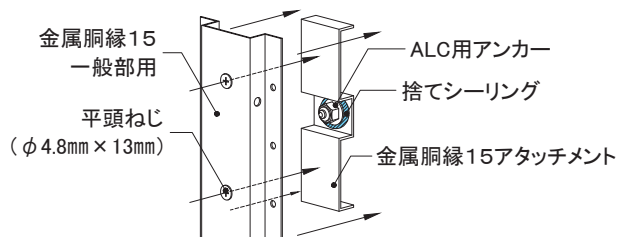
- 金属胴縁15は上端部・中間部・下端部にアタッチメントを指定のALC用アンカーで留め付けた後、指定のALC用ビスで取り付けます(一般部用@300mm左右交互、ワイド@300mm)。原則ALC用アンカーははさみ固定式で取り付けますが、最低1ヶ所はALC用アンカーはさみ固定式を使用し、屋内側に躯体や内装材があり施工できない場合は、ALC用アンカーねじ込み式とします。
- 金属胴縁15の長さが2m未満の場合はアンカーは2ヶ所、1m未満の場合はアンカーは1ヶ所留めとします。
- 出入隅部・開口部まわりの金属胴縁15は、ALC用ビスで留め付けます。
- 金属胴縁15は、必要に応じて切断加工し、ALC用ビスの先孔をあけます。
- ALC用アンカーでALCを貫通させた部分の周囲には、捨てシーリングを施工します。



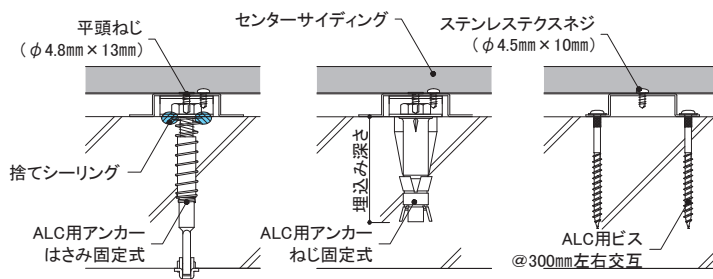
開口部まわり(現場調達開口部材納めの例)



※開口部まわりは、金属胴縁15ワイドをALC用ビスで留め付けます。

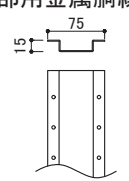
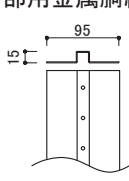
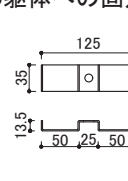
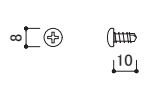
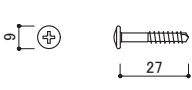
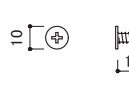
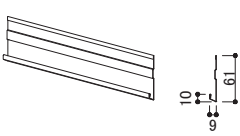
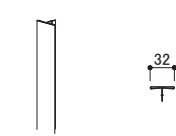
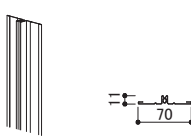
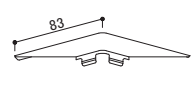
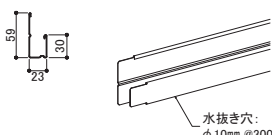
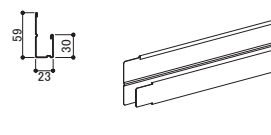
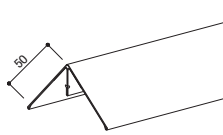
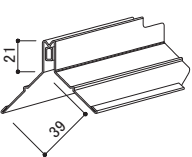
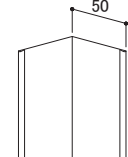
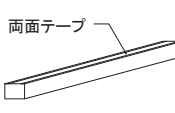



上端部・中間部・下端部		一般部
ALC用アンカー (はさみ固定式)	ALC用アンカー (ねじ込み式)	ALC用ビス (ねじ固定式)
ITハンガー	エーエルシーアンカー AXタイプ	ALCドライブ



センターサイディング	下地・工法	留付方法	張り方向	胴縁組
	S造(ALC厚100mm挿入筋・ロッキング) 金属胴縁工法	ビス	横	縦胴縁@606mm以下

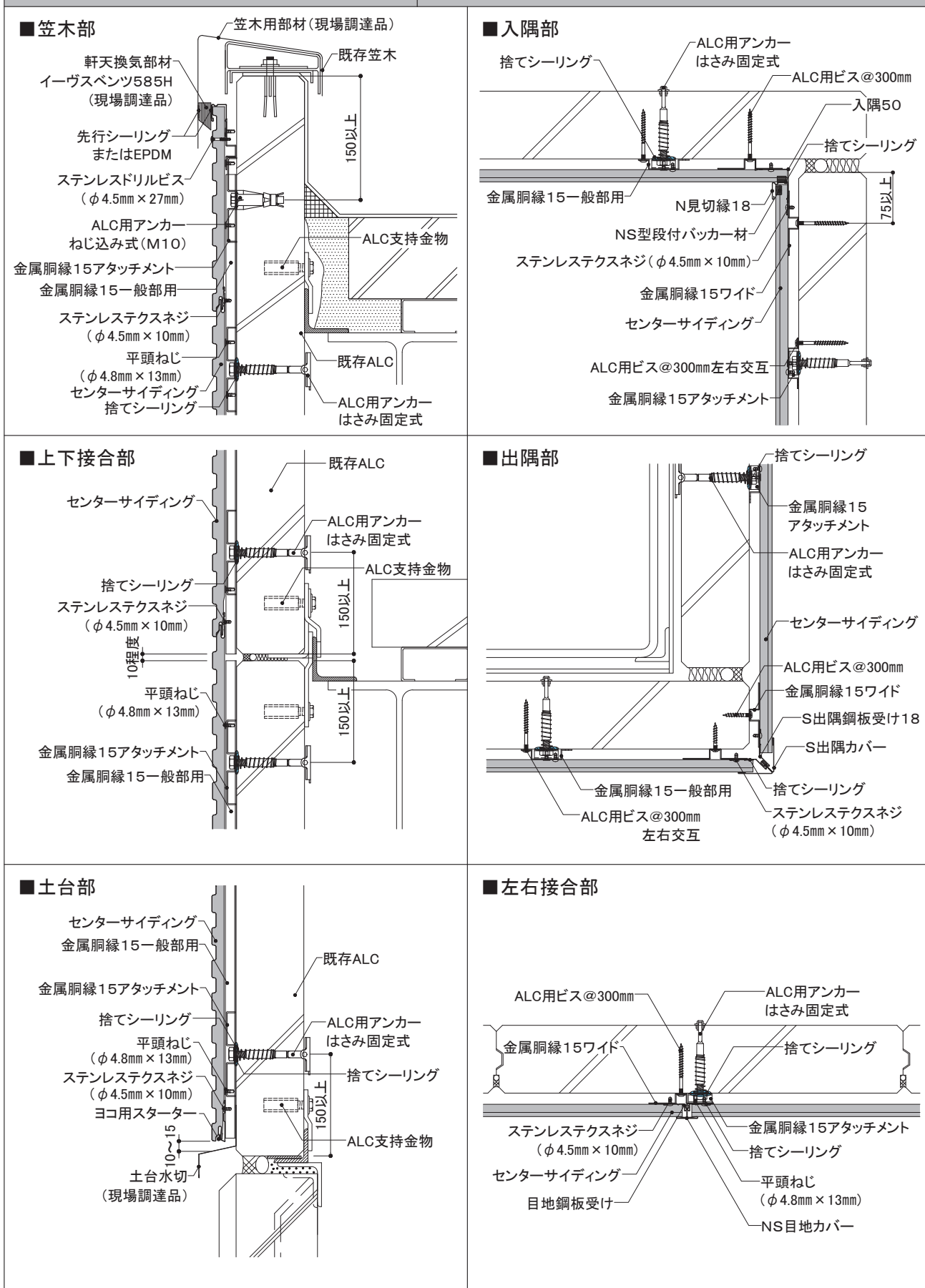
3) 主要部材一覧

<p>■一般部用金属胴縁</p>  <p>金属胴縁15一般部用 【品番:KN2045】 材質:高耐食めっき鋼板 厚み:1.2mm 長さ:2,990mm 備考:専用ビスによるアタッチメントへの留め付けとALCビス併用による固定</p>	<p>■接合部用金属胴縁</p>  <p>金属胴縁15ワイド 【品番:KN2070】 材質:高耐食めっき鋼板 厚み:1.2mm 長さ:2,990mm 備考:専用ビスによるアタッチメントへの留め付けとALCビス併用による固定</p>	<p>■ALC躯体への固定部材</p>  <p>金属胴縁15アタッチメント 【品番:KN70】 材質:高耐食めっき鋼板 厚み:1.6mm 備考:指定アンカーで躯体に留め付ける</p>	<p>■専用ビス (サイディング留付用)</p>  <p>ステンレススネジ 【品番:JK1510】 材質:ステンレス サイズ:φ4.5mm×10mm</p>
<p>■専用ビス (サイディング留付用)</p>  <p>ステンレスドリルビス 【品番:JK1740】 材質:ステンレス サイズ:φ4.5mm×27mm</p>	<p>■専用ビス (金属胴縁15のアタッチメントへの留付用)</p>  <p>平頭ねじ 【品番:KN65】 材質:ステンレス サイズ:φ4.8mm×13mm</p>	<p>■スターター</p>  <p>ヨコ用スターター 【品番:AST2F0**】 材質:塗装高耐食GLめっき鋼板 長さ:3,030mm</p>	<p>■目地カバー</p>  <p>NS目地カバー 【品番:AMJ3F0**】 材質:塗装高耐食GLめっき鋼板 厚み:0.35mm 長さ:3,030mm</p>
<p>■目地鋼板受け</p>  <p>目地鋼板受け 【品番:AMU6F00A】 材質:塗装高耐食GLめっき鋼板 長さ:3,030mm</p>	<p>■見切コーナー</p>  <p>N見切コーナー 【品番:AMC****】 材質:塗装高耐食GLめっき鋼板 厚み:0.35mm</p>	<p>■端部カバー</p>  <p>N端部カバー 【品番:AMKHFO**】 材質:塗装高耐食GLめっき鋼板 厚み:0.35mm 長さ:3,030mm 水抜き穴:φ10mm@300mm 備考:左右継ぎ手加工あり</p>	<p>■見切縁</p>  <p>N見切縁18 【品番:AMKGF0**】 材質:塗装高耐食GLめっき鋼板 厚み:0.35mm 長さ:3,030mm 備考:左右継ぎ手加工あり</p>
<p>■出隅カバー</p>  <p>S出隅カバー 【品番:ADS2F0**】 材質:塗装高耐食GLめっき鋼板 厚み:0.35mm 長さ:3,030mm</p>	<p>■出隅鋼板受け</p>  <p>S出隅鋼板受け18 【品番:ADU7F00A】 材質:塗装高耐食GLめっき鋼板 長さ:3,030mm</p>	<p>■入隅50</p>  <p>入隅50 【品番:JR1900】 材質:高耐食GLめっき鋼板 厚み:0.27mm 長さ:3,030mm</p>	<p>■バックカー材</p>  <p>CSバックカー材 【品番:ABK5Q0J3】 材質:EPDM 幅:11.5mm 厚み:13mm 長さ:2,000mm</p>
<p>■段付バックカー材</p>  <p>NS型段付バックカー材 【品番:ABK8Q0JL】 材質:発泡ポリエチレン 幅:10mm 長さ:385mm</p>			

※各部材は、2026年3月時点のものです。最新の情報はNICHIIHA内外装建材総合カタログでご確認ください。

センターサイディング	下地・工法	留付方法	張り方向	胴縁組
	S造 (ALC厚100mm挿入筋・ロッキング) 金属胴縁工法	ビス	横	縦胴縁@606mm以下

4) 各部の納まり概要図



外壁リフォームの設計

事前調査の方法

RC造
金属・木胴縁工法

RC造外断熱
金属胴縁工法

RC造
専用ブラケット工法

S造(ALC)
金属・木胴縁工法

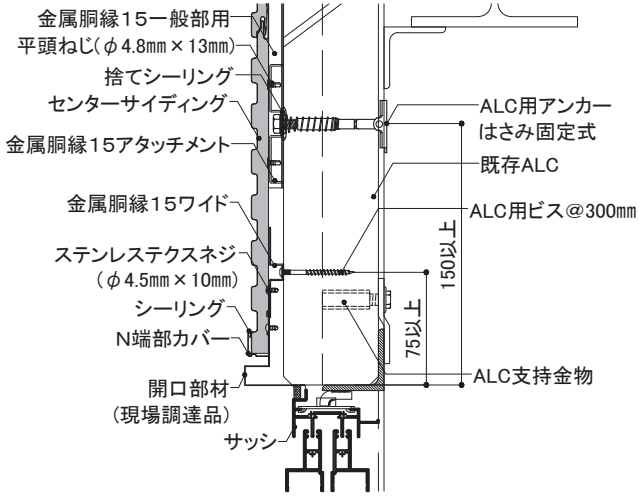
RCタイル外壁への
リフォーム工法

NS型ネオスパン
補強工法

センターサイディング	下地・工法	留付方法	張り方向	胴縁組
	S造(ALC厚100mm挿入筋・ロッキング) 金属胴縁工法	ビス	横	縦胴縁@606mm以下

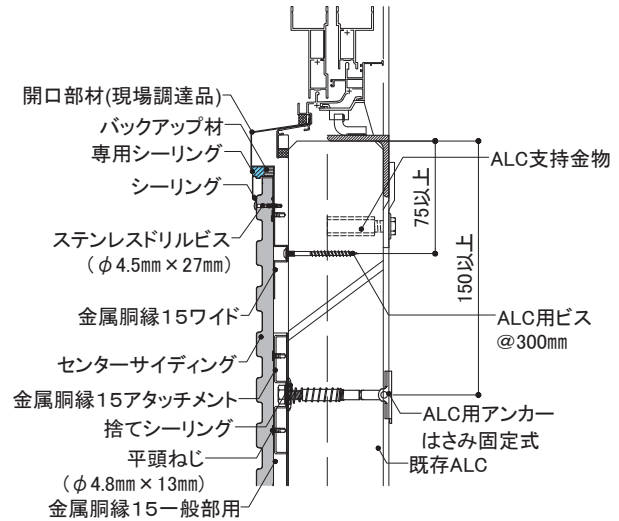
4) 各部の納まり概要図

■ 開口部(上側)

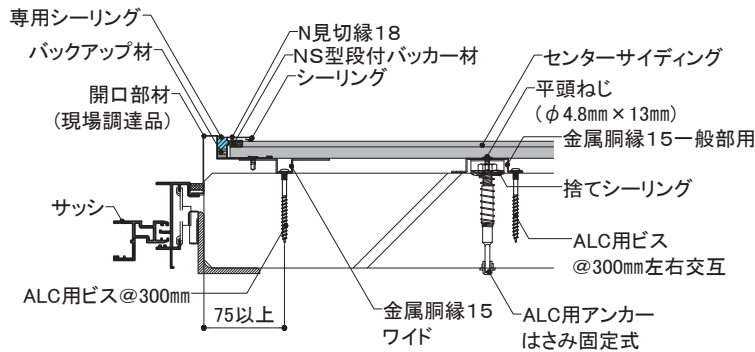


※下端が柄凹部となる場合は、CSバック材を貼り付けます

■ 開口部(下側)

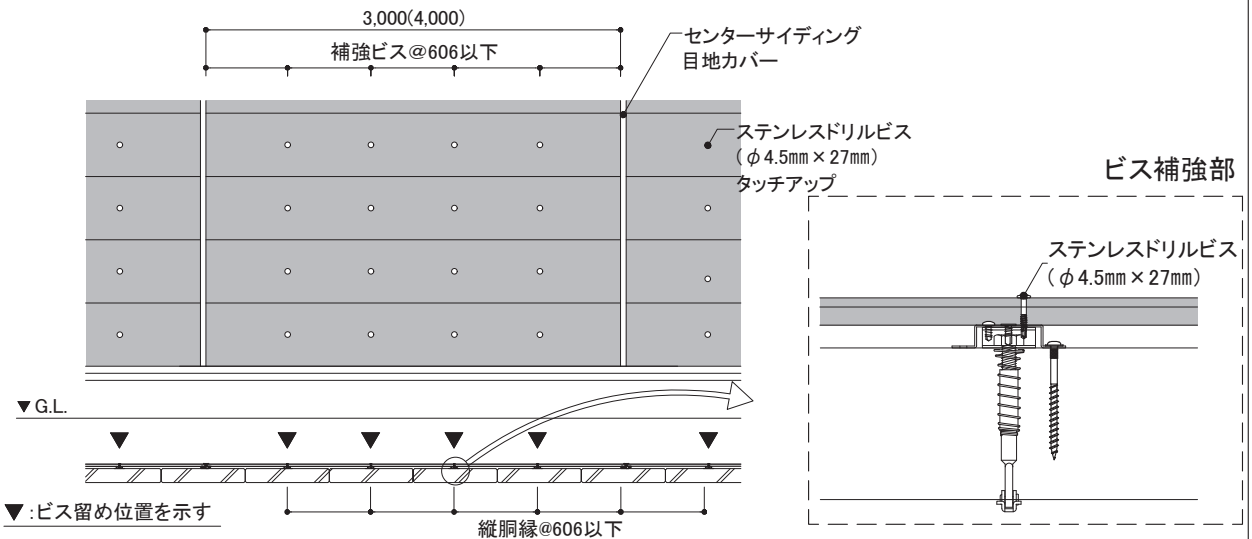


■ 開口部(左右側)



■ 補強工法

- 「1-1適用条件 3)耐風圧条件(P21)」において、『補強工法』で施工する場合は以下の施工法とします。
- 補強工法は、センターサイディング表面からビス留めし、補強します。
 - ステンレドリルビス(φ4.5mm×27mm)を用い、金属胴縁ごと(606mm以下)の間隔で留め付けます。
 - ビス留め位置は、センターサイディングの幅の中央とします。
 - ビス頭の補修は、専用補修塗料を必要最小限の範囲に塗布します。



10-4 各部の納まり詳細図

S造(ALC厚100mm)

金属胴縁工法

センターサイディング
縦張り

ビス留め施工

1)基本構成図	ロッキング構法 挿入筋構法
2)胴縁概要図	ロッキング構法 挿入筋構法
3)主要部材一覧	
4)各部の納まり概要図	

本章は、基本的な納まり例を記載しています。注意事項、禁止事項をご理解いただいたうえで施工してください。

※本章は、NS型ネオスパンで表現しています。
※シン・ネオスパンはNS型と同じ形状です。

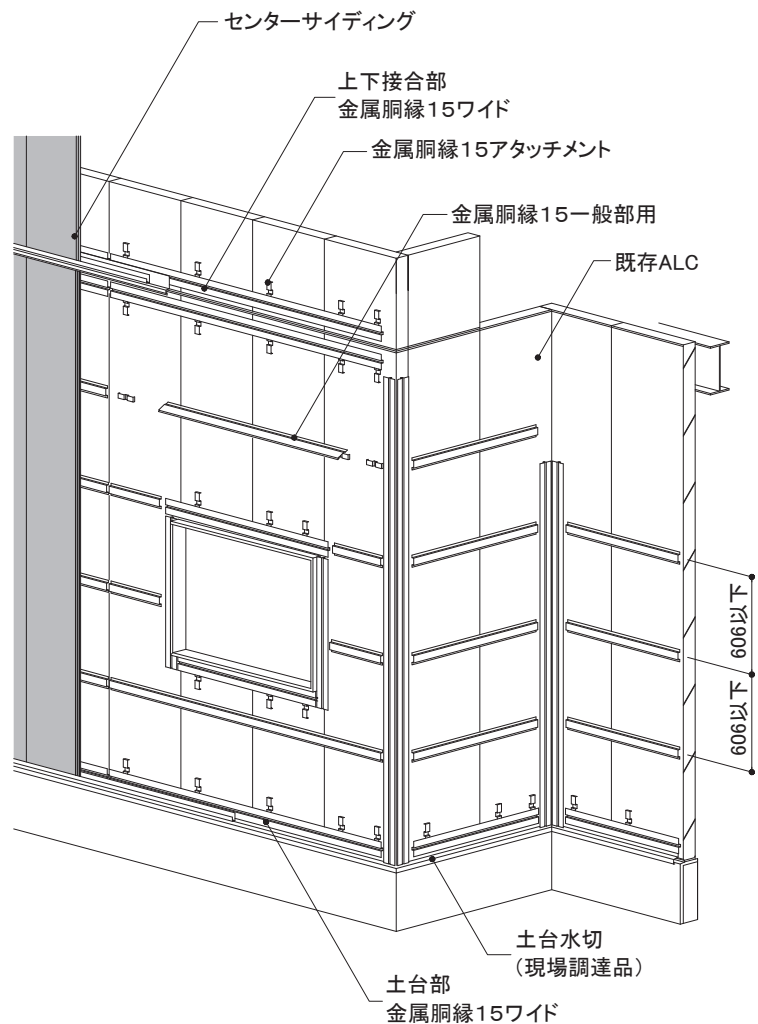
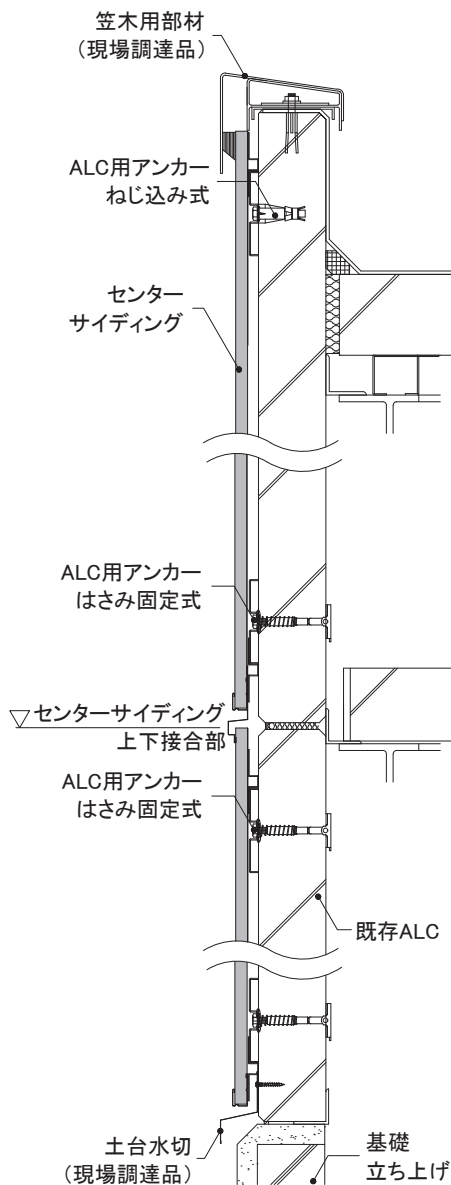
センターサイディング	下地・工法	留付方法	張り方向	胴縁組
	S造(ALC厚100mm挿入筋・ロッキング) 金属胴縁工法	ビス	縦	横胴縁@606mm以下

1) 基本構成図

ロッキング構法

- 下地外壁材にひび割れなどがなく確認し、必要に応じて補修を行います。
- 墨出し位置に沿って、金属胴縁15アタッチメントをALC用アンカーで留め付けます。
- 下地は図のように606mm以下の間隔で金属胴縁15を取り付けます。
- 上下接合部・入隅部・出隅部・開口部まわりなどには、金属胴縁15ワイドを使用します。
- ALC上下ジョイント部はセンターサイディング、金属胴縁15の縁を切ります。

ALC用アンカーはさみ固定式が躯体・内装材に干渉する場合は、ALC用アンカーねじ込み式で施工します。



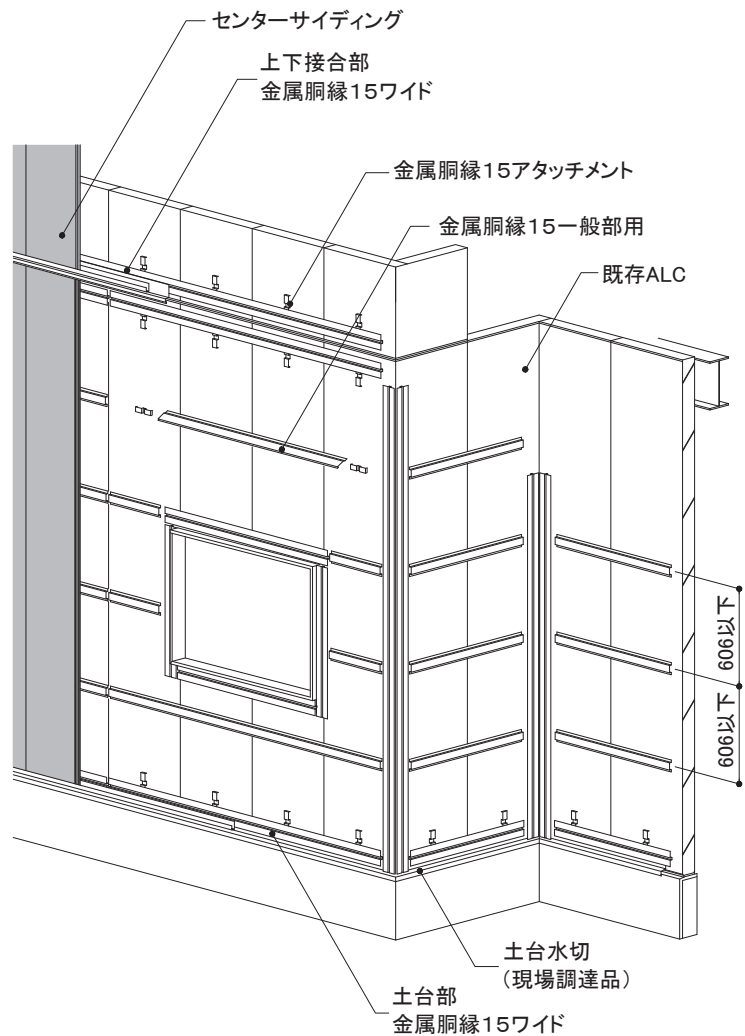
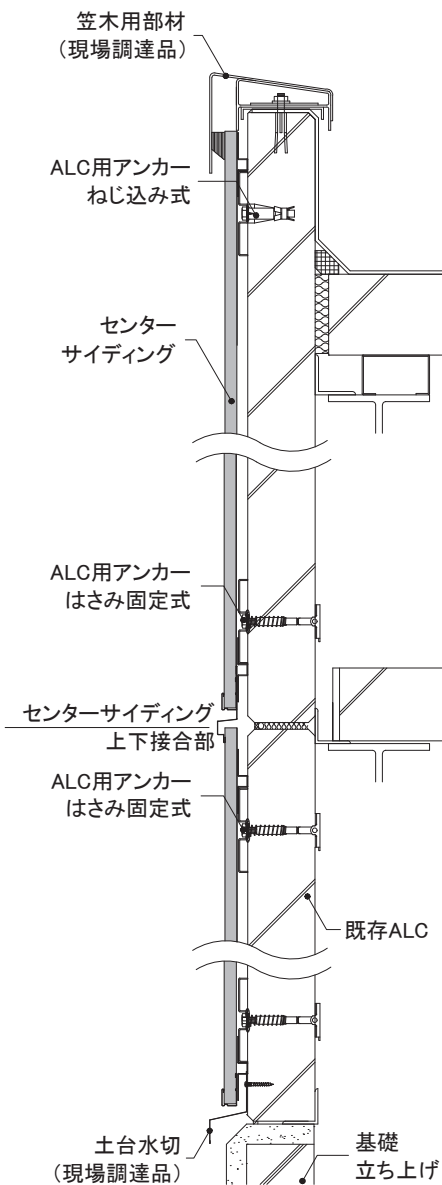
センターサイディング	下地・工法	留付方法	張り方向	胴縁組
	S造(ALC厚100mm挿入筋・ロッキング) 金属胴縁工法	ビス	縦	横胴縁@606mm以下

1) 基本構成図

挿入筋構法

- 下地外壁材にひび割れなどがなく確認し、必要に応じて補修を行います。
- 墨出し位置に沿って、金属胴縁15アタッチメントをALC用アンカーで留め付けます。
- 下地は図のように606mm以下の間隔で金属胴縁15を取り付けます。
- 上下接合部・入隅部・出隅部・開口部まわりなどには、金属胴縁15ワイドを使用します。
- ALC上下ジョイント部はセンターサイディング、金属胴縁15の縁を切ります。

ALC用アンカーははさみ固定式が躯体・内装材に干渉する場合は、ALC用アンカーねじ込み式で施工します。



外壁リフォームの設計

事前調査の方法

RC造
金属・木胴縁工法

RC造外断熱
金属胴縁工法

RC造
専用ブラケット工法

S造(ALC)
金属・木胴縁工法

RCタイル外壁への
リフォーム工法

NS型ネオスパン
補強工法

センターサイディング	下地・工法	留付方法	張り方向	胴縁組
	S造(ALC厚100mm挿入筋・ロッキング) 金属胴縁工法	ビス	縦	横胴縁@606mm以下

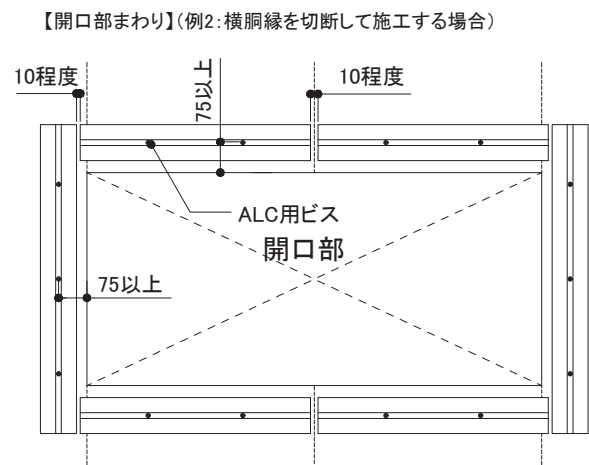
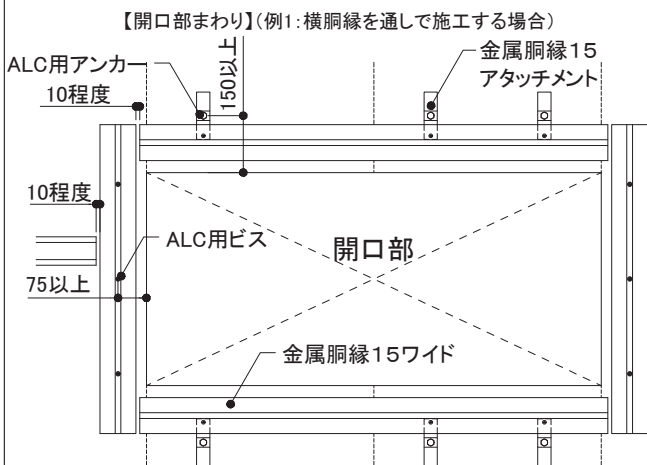
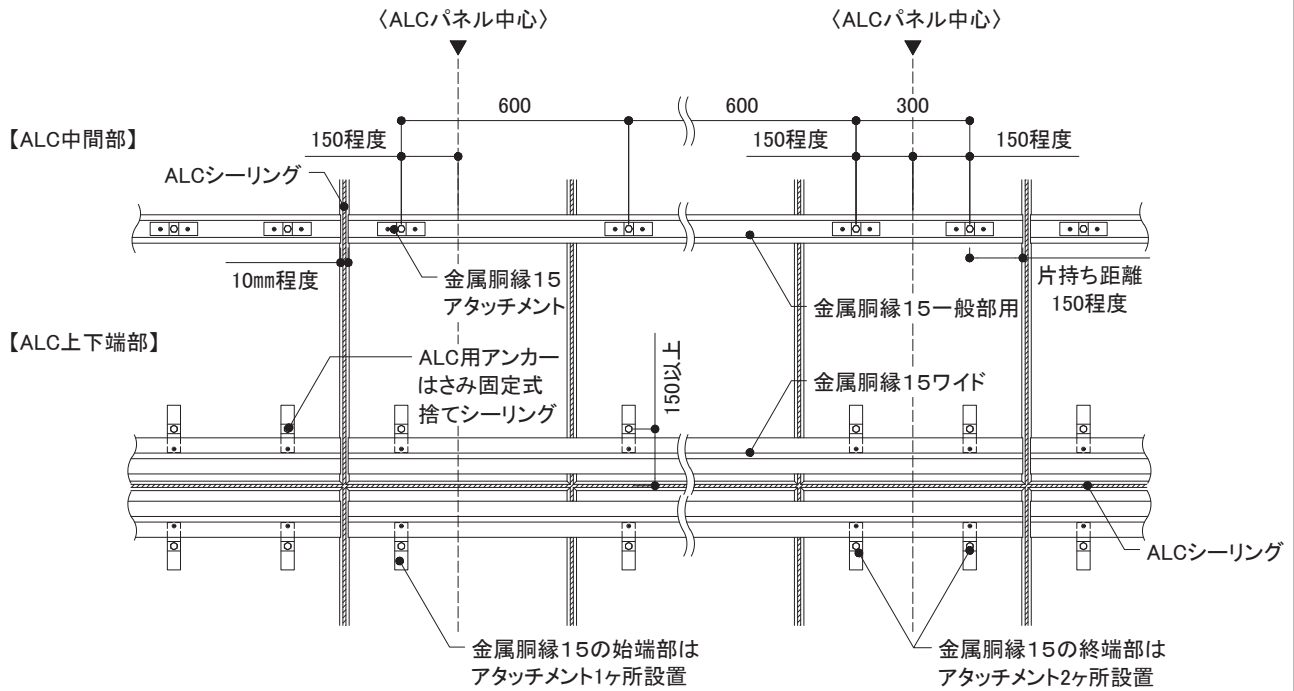
2) 胴縁概要図

ロッキング構法

- ALCパネル1枚につき原則1ヶ所に、ALC用アンカーでアタッチメントを留め付けます。ALCパネル中心から150mm程度左右に控えた位置にアンカーを設置してください。
金属胴縁15の終端部はALCパネル1枚に2ヶ所アタッチメントを留め付けます。
ALC用アンカーは原則はさみ固定式で取り付けますが、最低1ヶ所はALC用アンカーはさみ固定式を使用し、屋内側に躯体や内装材があり施工できない場合は、ALC用アンカーねじ込み式とします。
- ALC用アンカーでALCを貫通させた部分の周囲には、捨てシーリングを施工します。
- 横胴縁は、ALC用アンカーで留め付けたアタッチメントに固定します。
- 横胴縁の片持ち距離は150mm程度としてください。



横胴縁がALCのロッキングを拘束しないように、横胴縁を複数のALCに通して施工する場合は、ALC用ビスは使用しないでください。
※ 出入隅部・開口部左右などの縦胴縁、開口部上下の横胴縁を細かく切断する場合は使用可



横胴縁をALCパネルのジョイント部にまたいで施工する場合は、金属胴縁15アタッチメントに胴縁を留め付けます。

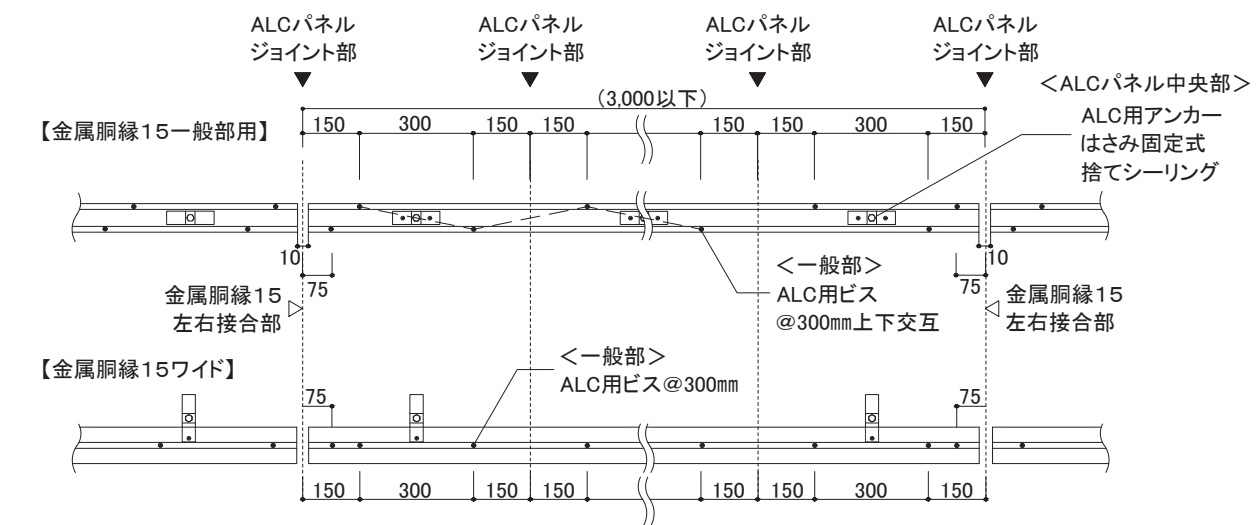
ALCパネルのジョイント部をまたがず横胴縁を切断する場合は、ALC用ビスで胴縁を留め付けます。

センターサイディング	下地・工法	留付方法	張り方向	胴縁組
	S造(ALC厚100mm挿入筋・ロッキング) 金属胴縁工法	ビス	縦	横胴縁@606mm以下

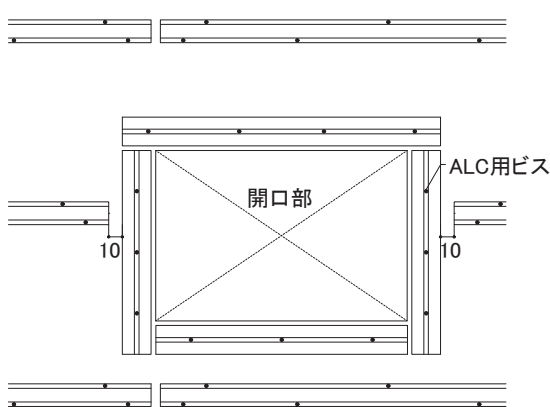
2) 胴縁概要図

挿入筋構法

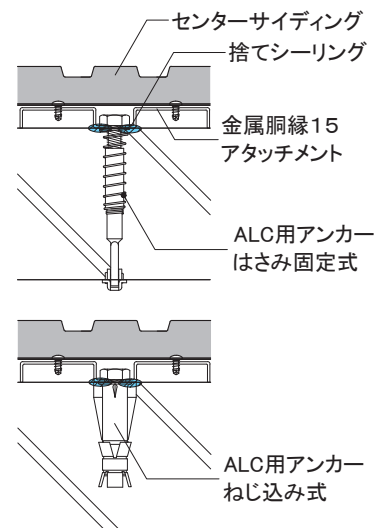
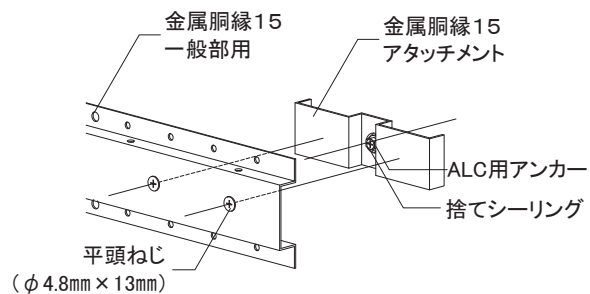
- アタッチメントをALCパネル1枚につき中央部1ヶ所に、ALC用アンカーで留め付けます。原則ALC用アンカーははさみ固定式で取り付けますが、最低1ヶ所はALC用アンカーはさみ固定式を使用し、屋内側に躯体や内装材があり施工できない場合は、ALC用アンカーねじ込み式とします。
- ALC用ビスを用いて、金属胴縁15一般部用は上下交互に300mm以下の間隔で、金属胴縁15ワイドは300mm以下の間隔で各金属胴縁のビス孔大(φ6.5mm)に留め付けます。ただし、金属胴縁15の両端部は、ALCパネル端部から75mm程度の位置に、ALC用ビスを1本増し打ちします。
- 出入隅部・開口部まわりの金属胴縁15は、ALC用ビスで留め付けます。
- ALC用アンカーでALCを貫通させた部分の周囲には、捨てシーリングを施工します。



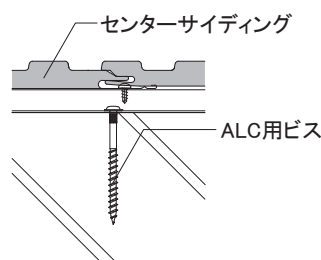
開口部まわり(現場調達開口部材納めの例)



※開口部まわりは、金属胴縁15ワイドをALC用ビスで留め付けます。



一般部
ALC用ビス (ねじ固定式)
ALCドライブ



ALCパネル中央部 (1ヶ所/枚)
ALC用アンカー (はさみ固定式)
ITハンガー
ALC用アンカー (ねじ込み式)
エーエルシーアンカー AXタイプ

外壁リフォームの設計

事前調査の方法

RC造
金属・木胴縁工法

RC造外断熱
金属胴縁工法

RC造
専用ブラケット工法

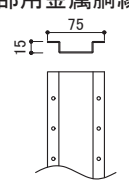
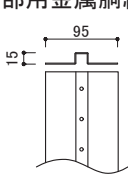
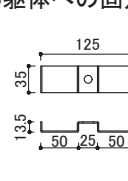
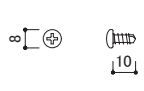
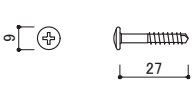

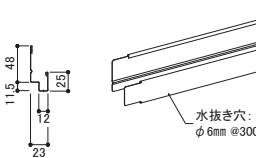
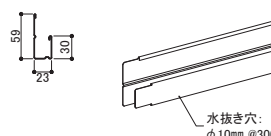
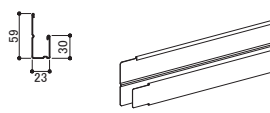
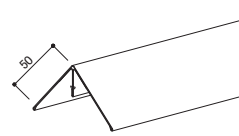
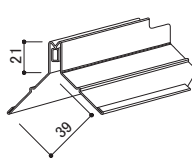
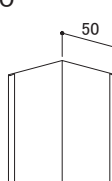
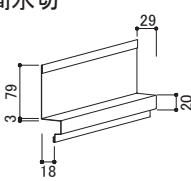


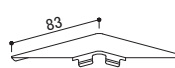
S造(ALC)
金属・木胴縁工法

RCタイロ外壁への
リフォーム工法

NS型ネオスパン
補強工法

センターサイディング	下地・工法	留付方法	張り方向	胴縁組
	S造(ALC厚100mm挿入筋・ロッキング) 金属胴縁工法	ビス	縦	横胴縁@606mm以下

3) 主要部材一覧

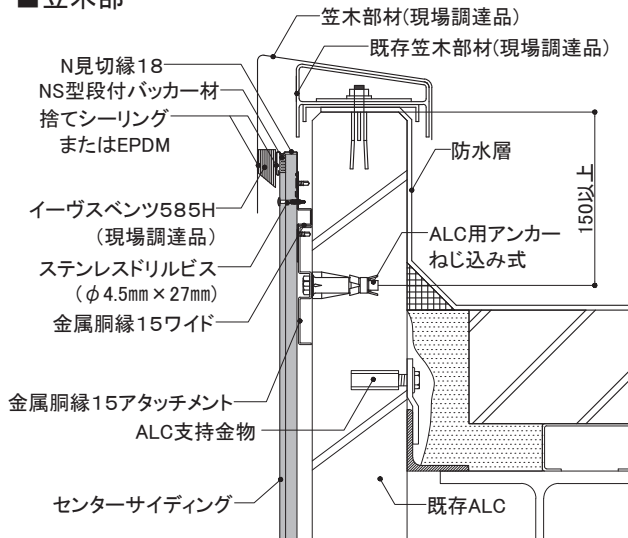
<p>■一般部用金属胴縁</p>  <p>金属胴縁15一般部用 【品番: KN2045】 材質: 高耐食めっき鋼板 厚み: 1.2mm 長さ: 2,990mm 備考: 専用ビスによるアタッチメントへの留め付け</p>	<p>■接合部用金属胴縁</p>  <p>金属胴縁15ワイド 【品番: KN2070】 材質: 高耐食めっき鋼板 厚み: 1.2mm 長さ: 2,990mm 備考: 専用ビスによるアタッチメントへの留め付け</p>	<p>■ALC躯体への固定部材</p>  <p>金属胴縁15アタッチメント 【品番: KN70】 材質: 高耐食めっき鋼板 厚み: 1.6mm 備考: 指定アンカーで躯体に留め付ける</p>	<p>■専用ビス (サイディング留付用)</p>  <p>ステンレススネジ 【品番: JK1510】 材質: ステンレス サイズ: φ4.5mm × 10mm</p>
<p>■専用ビス (サイディング留付用)</p>  <p>ステンレスドリルビス 【品番: JK1740】 材質: ステンレス サイズ: φ4.5mm × 27mm</p>	<p>■専用ビス (金属胴縁15のアタッチメントへの留付用)</p>  <p>平頭ねじ 【品番: KN65】 材質: ステンレス サイズ: φ4.8mm × 13mm</p>	<p>■タテ用スターター</p>  <p>水抜き穴: φ6mm @300mm</p> <p>タテ用スターター 【品番: AST5F0**】 材質: 塗装高耐食GLめっき鋼板 厚み: 0.35mm 働き長さ: 3,030mm 水抜き穴: φ6mm @300mm 備考: 左右継ぎ手加工あり</p>	<p>■端部カバー</p>  <p>水抜き穴: φ10mm @300mm</p> <p>N端部カバー 【品番: AMKHF0**】 材質: 塗装高耐食GLめっき鋼板 厚み: 0.35mm 長さ: 3,030mm 水抜き穴: φ10mm @300mm 備考: 左右継ぎ手加工あり</p>
<p>■見切縁</p>  <p>N見切縁18 【品番: AMKGF0**】 材質: 塗装高耐食GLめっき鋼板 厚み: 0.35mm 長さ: 3,030mm 備考: 左右継ぎ手加工あり</p>	<p>■出隅カバー</p>  <p>S出隅カバー 【品番: ADS2*0**】 材質: 塗装高耐食GLめっき鋼板 厚み: 0.35mm 長さ: 3,030mm</p>	<p>■出隅鋼板受け</p>  <p>S出隅鋼板受け18 【品番: ADU7F00A】 材質: 塗装高耐食GLめっき鋼板 長さ: 3,030mm</p>	<p>■入隅50</p>  <p>入隅50 【品番: JR1900】 材質: 高耐食GLめっき鋼板 厚み: 0.27mm 長さ: 3,030mm</p>
<p>■中間水切</p>  <p>中間水切18 【品番: ATM6F0**】 材質: 塗装高耐食GLめっき鋼板 厚み: 0.35mm 長さ: 3,030mm</p>	<p>■バッカー材</p>  <p>両面テープ</p> <p>CSバッカー材 【品番: ABK5Q0J3】 材質: EPDM 幅: 11.5mm 厚み: 10mm 長さ: 2,000mm</p>	<p>■段付バッカー材</p>  <p>両面テープ</p> <p>NS型段付バッカー材 【品番: ABK8Q0JL】 材質: 発泡ポリエチレン 幅: 10mm 長さ: 385mm</p>	<p>■見切コーナー</p>  <p>N見切コーナー 【品番: AMC*****】 材質: 塗装高耐食GLめっき鋼板 厚み: 0.35mm</p>

※各部材は、2026年3月時点のものです。最新の情報はNICHIIHA内外装建材総合カタログでご確認ください。

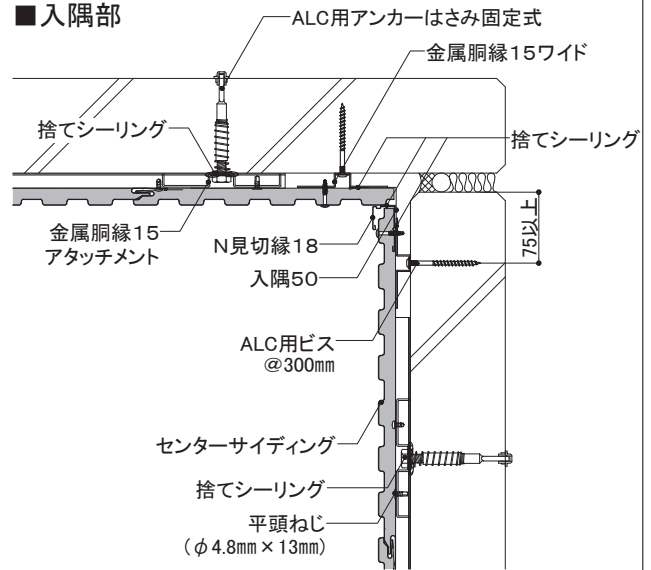
センターサイディング	下地・工法	留付方法	張り方向	胴縁組
	S造 (ALC厚100mm挿入筋・ロッキング) 金属胴縁工法	ビス	縦	横胴縁@606mm以下

4) 各部の納まり概要図

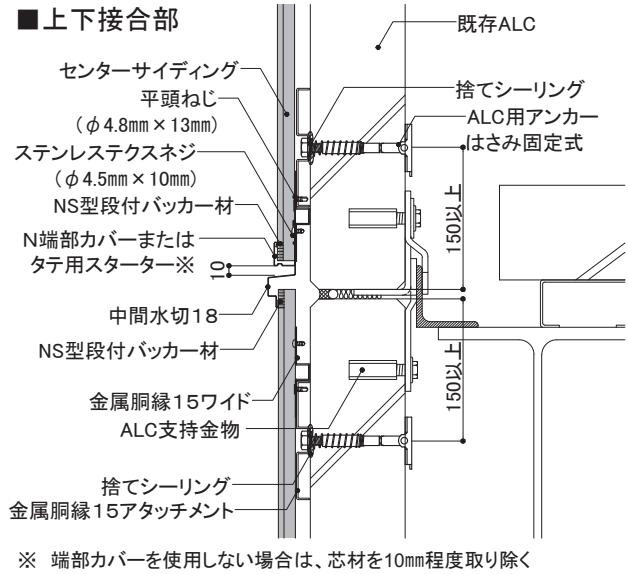
■ 笠木部



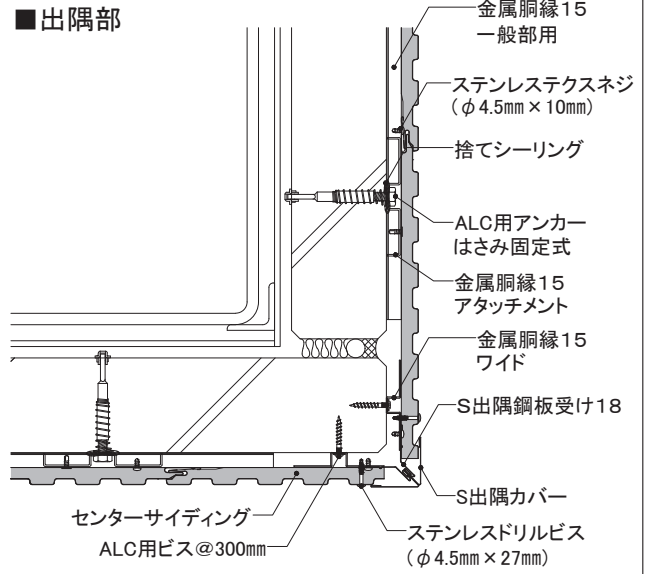
■ 入隅部



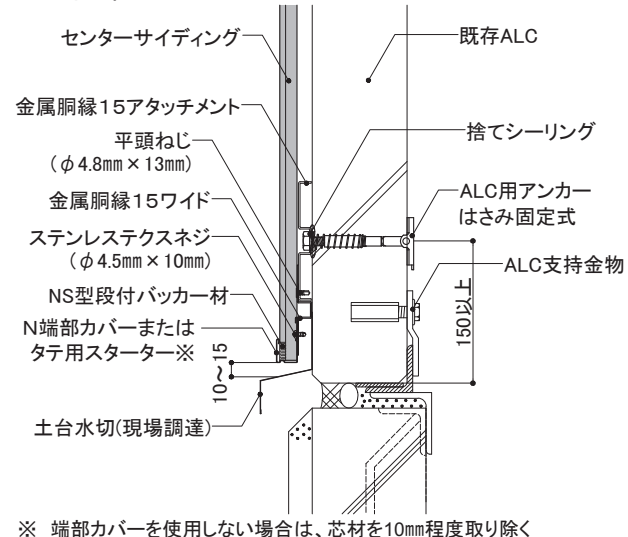
■ 上下接合部



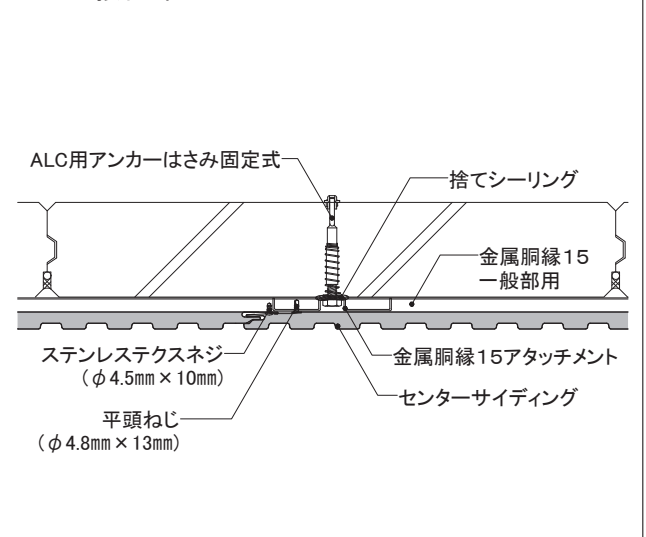
■ 出隅部



■ 土台部



■ 左右接合部



外壁リフォームの設計

事前調査の方法

RC造
金属・木胴縁工法

RC造外断熱
金属胴縁工法

RC造
専用ブラケット工法

S造 (ALC)
金属・木胴縁工法

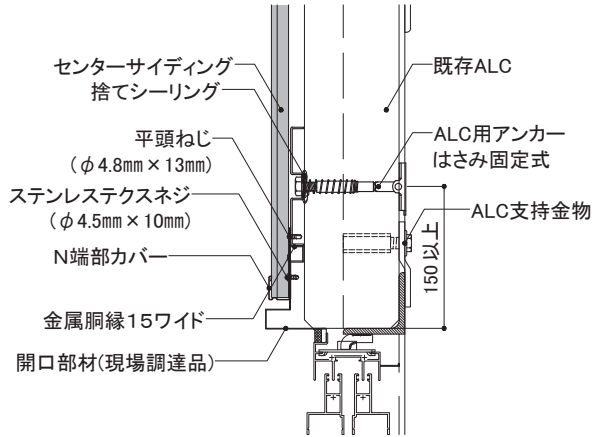
RCタイル外壁への
リフォーム工法

NS型ネオスパン
補強工法

センターサイディング	下地・工法	留付方法	張り方向	胴縁組
	S造(ALC厚100mm挿入筋・ロッキング) 金属胴縁工法	ビス	縦	横胴縁@606mm以下

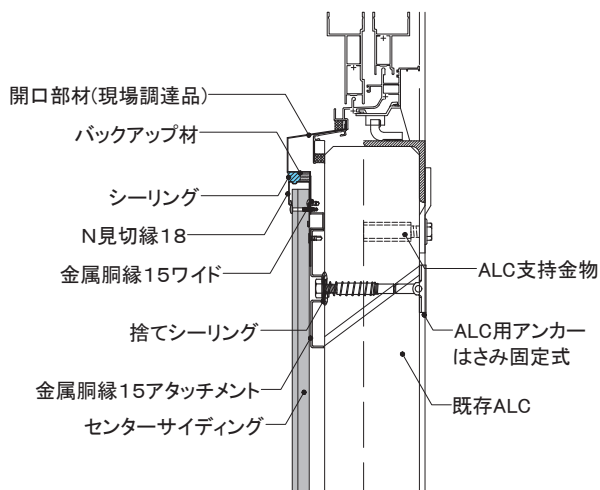
4) 各部の納まり概要図

■開口部(上側)

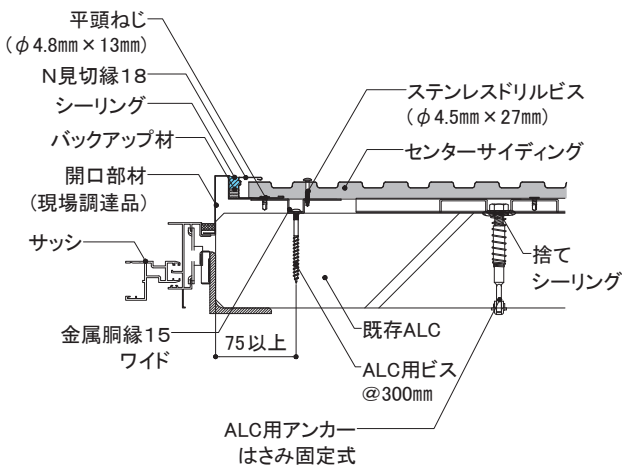


開口部材内部に水が溜まるおそれのある場合は、開口部材に適宜水抜き孔を設けます。

■開口部(下側)



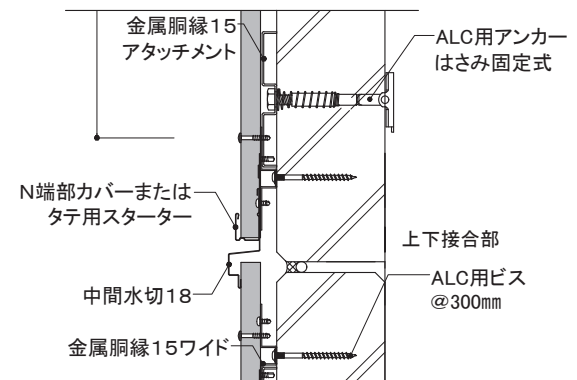
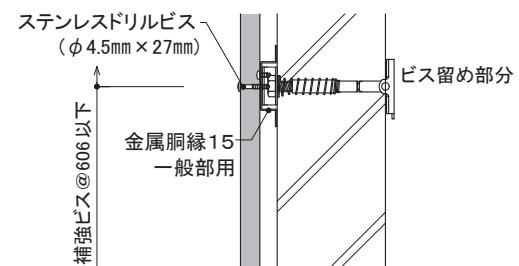
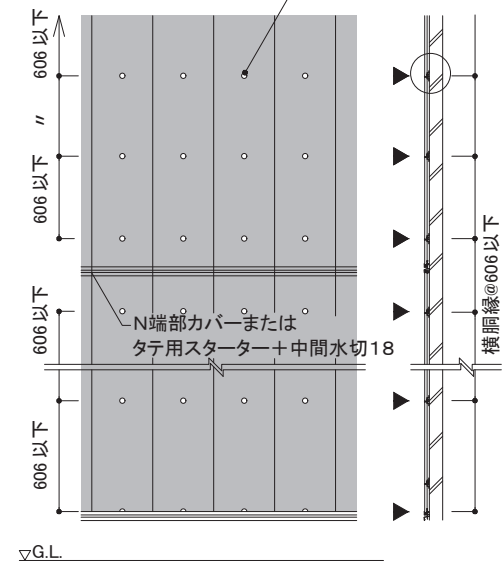
■開口部(左右側)



■補強工法

- 「1-1適用条件 3)耐風圧条件(P21)」において、『補強工法』で施工する場合は以下の施工法とします。
- 補強工法は、センターサイディング表面からビス留めします。
 - ステンレスドリルビス(φ4.5mm×27mm)を用い、金属胴縁15ごと(606mm以下)の間隔で留め付けます。
 - ビス留め位置は、センターサイディングの幅の中央とします。
 - ビス頭の補修は専用補修塗料を必要最小限の範囲に塗布します。

▶:ビス留め位置を示す
ステンレスドリルビス @606mm以下
タッチアップ



11 ニチハMARCシステム RC造タイル外壁へのリフォーム工法

11-1	設計・事前調査・施工上の注意点
11-2	RC造タイル外壁 金属胴縁工法 各部材の施工
11-3	納まり詳細図 RC造タイル外壁 モエン横張り 金具施工

11 RC造タイル外壁へのリフォーム工法

11-1 設計・事前調査・施工上の注意点

本工法はRC造タイル外壁への乾式リフォーム工法です。従来の金属胴縁に加え、専用の部材を使用することで、サイディング施工後のタイル落下リスクを低減します。

1) 適合対象建築物

- 1981年(昭和56年)の建築基準法新耐震基準に適合する鉄筋コンクリート(RC)造建築物
 - 上記建築物のうち、構造躯体および既存壁に十分な安全性が確認された建築物
- ※耐震診断・構造強度の診断は、「日本建築学会・日本建築防災協会・各種協会団体など」が発行する基準・指針などに従ってください。

2) 建築物の構造

- 構造躯体：(RC造)タイル仕上げ(新築を含む)
- ※タイルのサイズについては、60mm×230mm以下かつ厚み16mm以下とします。

表1 適用条件

		ニチハMARCシステム	
		RC造 金属胴縁工法	
地域		全国	
耐風圧条件		平成12年度建設省告示1458号に基づき算出された設計風圧力が、モエン許容風圧力以下であること	
施工高さ	モエン	横張り 高さ45m以下	縦張り 高さ16m以下
	センターサイディング	横張り 高さ16m以下	縦張り 高さ16m以下

3) 耐風圧性能

- モエンの施工法・下地ピッチ別の許容風圧力(負圧)はP20をご参照ください。建築物に想定される風圧力(負圧)より大きい許容風圧力の施工仕様を選定してください。
- センターサイディングの耐風圧性能は、P21をご参照ください。

4) 外壁防水基準

- 本リフォーム工法は、原則として新規サイディングと既存外壁(※)または防水紙との間に通気層を設ける外壁通気構法によって施工し、二重防水の機構にすることを基本とします。
- ※既存外壁の防水補修が困難な場合は、防水紙を既存外壁と胴縁の間に施工し、防水性能を確保してください。

11 RC造タイル外壁へのリフォーム工法

11-1 設計・事前調査・施工上の注意点

5) 胴縁の種類

- 金属胴縁15を使用したRC造タイル外壁へのリフォーム工法に適用します。
- モエンおよびセンターサイディングの横張り工法(縦胴縁)では、金属胴縁15に加え、タイル外壁改修補助部材を指定の間隔(高さ方向1500mm以下)で固定します。

6) 使用可能なモエン・センターサイディング

ニチハMARCシステム RC造 金属胴縁工法		下地間隔	EX				モエンS	モエンM・W		センター サイディング
			21mm	18mm	16mm	16mm	18mm	14mm	14mm	各型による
			455×1820	455×1820	455×1820	455×3030	455×3030	455×3030	910×3030 1000×3030	
横張り	金具施工 (釘打ち不可)	縦胴縁 606mm以下	○	○	○	○	○	×	—	○
縦張り (※)		横胴縁 606mm以下	—	—	—	○	—	×	×	○

・モエン大壁工法は使用できません。

・RC造外断熱工法には対応していません。

※モエンおよびセンターサイディングの縦張り工法(横胴縁)の場合は、専用部材(タイル外壁改修補助部材)を使用しません。

7) 既存外壁の老朽度調査

- 金属胴縁15の施工前に必ず既存外壁の老朽度調査を行います。
- 調査は目視による確認と、タイル面の全面打診による確認を行います。
- 調査においてタイルや下地モルタルの浮きが確認された場合は、既存タイルを剥がすか補強によるタイル落下防止措置を行います。
- 雨水の浸入に関する問題点が発見された場合は、施工前に必ず当該箇所の止水処理を行います。
- 躯体のひび割れが確認された場合は、漏水の原因になり躯体に悪影響を与えるおそれがありますので、適宜補修を行います。
- タイルや下地モルタルの剥落によって、13mmを超える不陸が発生する場合は、樹脂モルタルを充填するなどして、不陸を3mm以下に調整します。不陸が13mm以下の場合は、スパーサーなどで不陸を調整して金属胴縁15を施工します。
- タイル外壁改修補助部材は、剥離部分やタイルなどを撤去して、不陸が発生している部分はできるだけ避けて施工します。
- 躯体の安全性を確認するために、引張荷重確認試験を必ず実施します。

8) 施工上の注意点

- 施工前に必ずタイルおよび下地モルタルの厚さを確認し、適切な長さのRC用アンカーおよびRC用ビスを使用します。
- RC用アンカーおよびRC用ビスの先孔をあける際、タイルなどが剥落するおそれがありますので、ネットなどで落下を防ぐ措置を講じます。
- 解体時、タイル外壁改修補助部材部分にタイルが溜まっている場合があります。サイディングを撤去する際に溜まっていたタイルが落下するおそれがあるため、解体時にはネットなどの安全対策を講じます。

その他の項目については、ニチハMARCシステムの標準施工法をご参照ください。

11 RC造タイル外壁へのリフォーム工法

11-1 設計・事前調査・施工上の注意点

9) 事前チェックシート

■ 老朽度調査

[○:健全である ×:老朽化している]

No	調査内容	判定	処置方法
1	クラックが発生している箇所はないか		
2	外壁タイルが劣化(ヒビ、表面はく離・落下など)している箇所はないか		
3	下地モルタルが劣化(クラック、剥落など)している箇所はないか		
4	コンクリートが劣化(白華、鉄筋の錆汁、剥落)している箇所はないか		
5	外壁タイルや下地モルタルが浮いている箇所はないか		
6	カビやコケが壁面に生えている箇所はないか		
7	樋が破損し、雨水が壁面にかかる箇所はないか		
8	窓・笠木・手すり・換気フードなどの下部に伝い水はないか		
9	厨房や浴室などの換気フードまわりで、常に湿気の高い箇所はないか		
10	壁面に近い外構で常に水たまりができる箇所はないか		
11	取付部材(設備器具・手すり・看板など)の固定部にゆるみがないか		
12	外壁面が原因による漏水箇所はないか		

■ 引張荷重確認試験

試験機	サンコーテクノ社製 テクノテスターRT-2000LD(Ⅱ) 他()					
既存壁	RC造:タイル厚 mm	モルタル厚 mm			タイルサイズ 60×110mm以下	
使用ビス	品番 :	長さ :	mm		指定ビスを使用のこと	
埋込み深さ	mm	【RC】 (ビス長さ mm) - (壁面からビスの出 mm) - (モルタル厚さ mm) - (タイル厚さ mm)			ビスごとの必要埋込み深さ 以上としてください	
試験結果	最小値 N					
試験No.	変位1mmまでの 最大荷重(N)	最大荷重時の 変位(mm)	試験面 (方位)	試験高さ (m)	注意事項 ●1面以上(北面を優先) ●3本以上/面(20mまで) ●1面の長さが20mを超える場合は、 20mごとに2箇所以上 ●高さは地盤面からの高さ 【判断基準】	
1本目						
2本目						
3本目						
4本目						
5本目						
6本目						
7本目						
8本目						
9本目						
10本目						
			工法	構造	試験用 アンカー・ビス	判断値(N)
			金属胴縁 15	RC造	プレス アンカー	1196
			木胴縁	RC造	プレスアンカー	1104

11 RC造タイル外壁へのリフォーム工法

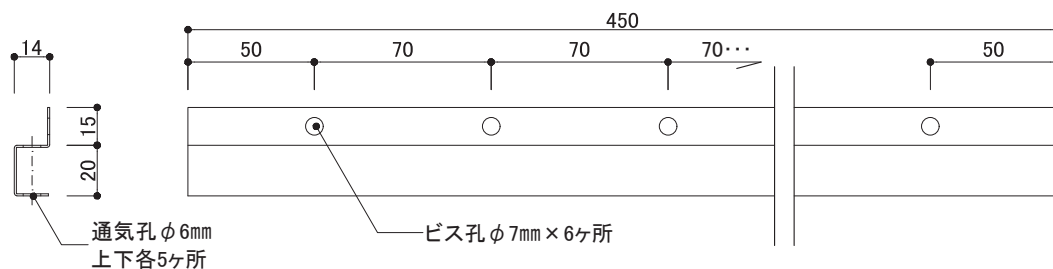
11-2 RC造タイル外壁 金属胴縁工法 各部材の施工

(タイル外壁改修補助部材の施工)

■タイル外壁改修補助部材

金属胴縁15(縦胴縁)と併せて、専用の部材を使用します。

部材名称	品番	使用部位
タイル外壁改修補助部材	KN85	タイル外壁面



サイズ: W35×L450×H14mm (ビス孔: φ7mm×6ヶ所 通気孔: φ6mm×10ヶ所)
材質: 高耐食めっき鋼板 厚み: 0.8mm

工法別使用部材	モエン・センターサイディング 横張り 〔金属胴縁15 縦胴縁〕	モエン・センターサイディング 縦張り 〔金属胴縁15 横胴縁〕
タイル外壁改修補助部材	使用する (1500mm以下の間隔で設置)	使用しない (横胴縁で代用)

モエンおよびセンターサイディングの縦張り(金属胴縁15横胴縁)工法では、横胴縁が同様の役割を果たすため、タイル外壁改修補助部材を使用する必要はありません。

金属胴縁15横胴縁仕様の下地組みについては該当ページをご参照ください。

11-3 各部の納まり詳細図

RC造タイル外壁

金属胴縁工法

モエン横張り

金具施工

1)基本構成図	構成断面
2)タイル外壁改修補助部材 留付概要図	
3)主要部材一覧	
4)一般部	
5)土台部・オーバーハング部	

本章は、基本的な納まり例を記載していますので、注意事項、禁止事項をご理解いただいたうえで施工してください。

16~21mm厚品

EX S

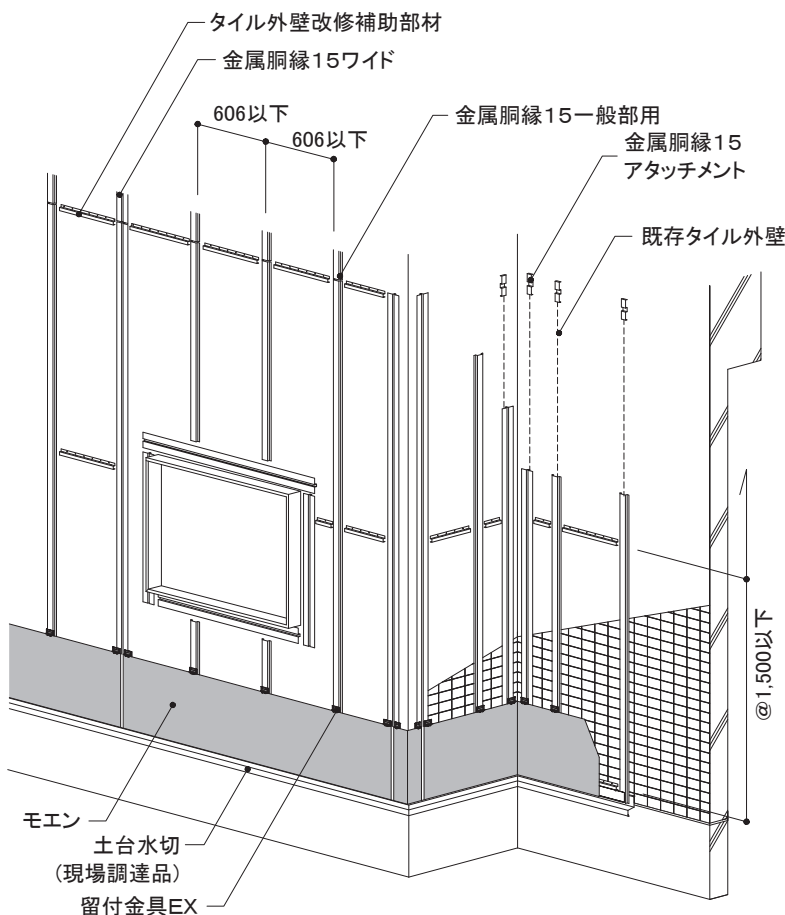
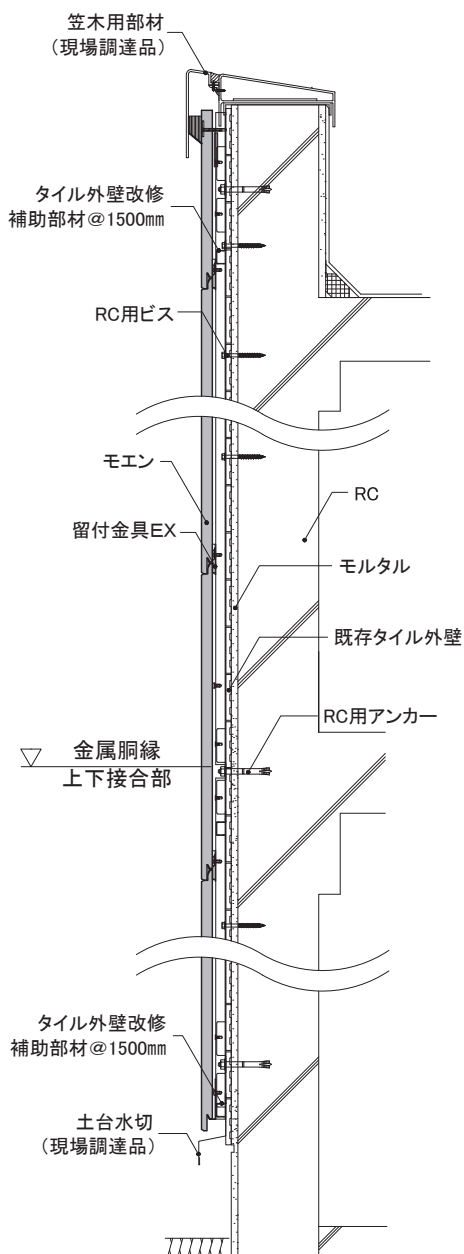
下地・工法	留付方法	張り方向	胴縁組
RC造タイル外壁 金属胴縁工法	金具	横	縦胴縁@606mm以下

1) 基本構成図

構成断面

＜施工条件＞

- 施工地域・高さ・風圧条件などはニチハMARCシステム基準に準じます。
- ニチハMARCシステムの重量は、金属下地込みで約25kg/m²です。
- 既存タイルは小口平(60mm×230mm)サイズ以下とし、厚みが16mm以下かつ表面が平滑なものとします。
- モエンを1次防水層、既存外壁を2次防水層とします。既存外壁に漏水がある場合は、モエンの工事前に修復します。
- 躯体のひび割れがある場合は、漏水の原因となり躯体に悪影響を与えるおそれがありますので、適宜補修を行います。
- 工事前に既存タイルの浮きを打診検査などで確認し、浮きが発生している部分についてはタイルを剥がすか補強によるタイル落下防止措置を行います。
- タイルや張り付けモルタルの剥落によって13mmを超える不陸が発生する場合は、樹脂モルタルを充填するなどして不陸を3mm以下に調整します。不陸が13mm以下の場合は、スペーサーなどで不陸を調整します。



外壁リフォームの設計

事前調査の方法

RC造
金属・木胴縁工法

RC造外断熱
金属胴縁工法

RC造
専用ブラケット工法

S造(ALC)
金属・木胴縁工法

RCタイル外壁への
リフォーム工法

NS型ネオスパン
補強工法

16~21mm厚品

EX S

下地・工法
RC造タイル外壁
金属胴縁工法

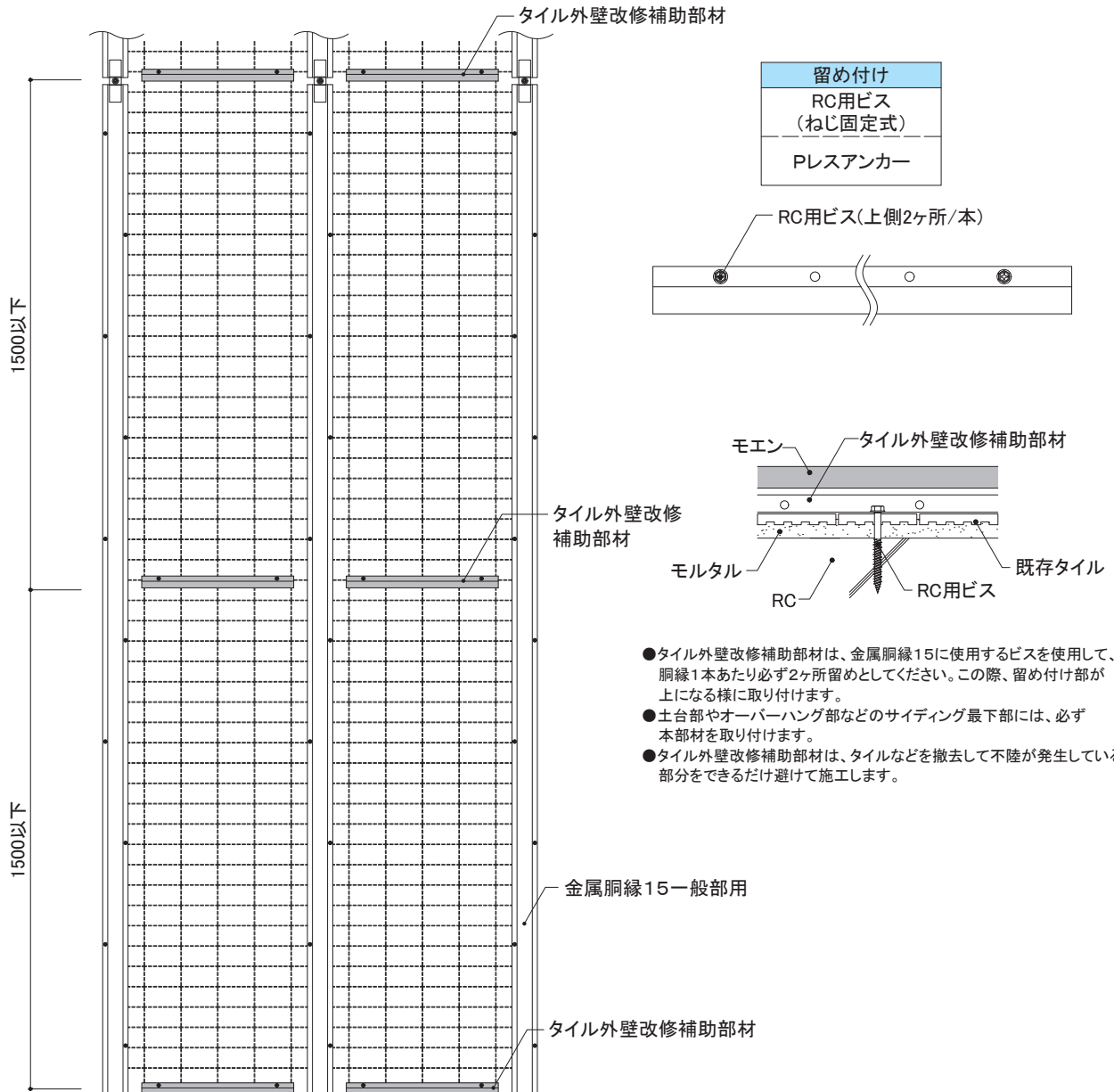
留付方法
金具

張り方向
横

胴縁組
縦胴縁@606mm以下

2)タイル外壁改修補助部材 留付概要図

- 金属胴縁15の施工前に必ず事前調査を行い、劣化部分は必要に応じて補修を行います。
- 施工前に必ずタイルおよび張り付けモルタルの厚みを確認し、適切な長さのRC用アンカーおよびビスを選定します。
- RC用アンカーおよびビスの選定は、既存壁に対するビスの引張荷重確認を行い決定します。
- RC用アンカーおよびビスの先孔をあける際、タイルなどが剥落するおそれがあるため、ネットなどで落下を防ぐ措置を講じてください。
- 金属胴縁15の施工はニチハMARCシステムの施工基準に準じます。
- タイル外壁改修補助部材はRC用ビスで2本留めとし、高さ方向に1500mm以下の間隔で通気層ごとに取り付けます。
- タイル外壁改修補助部材は必要に応じて切断加工し、RC用ビスの先孔をあけます。
- 土台部やオーバーハング部などのサイディング最下部には、必ずタイル外壁改修補助部材を取り付けます。
- サイディングの撤去時、タイル外壁改修補助部材を取り付けた部分にタイルが溜まっている場合があり、溜まっていたタイルが落下するおそれがあります。サイディング撤去の際は、落下を防ぐネットなどの安全対策を講じてください。

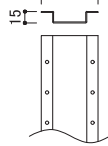
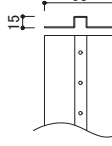
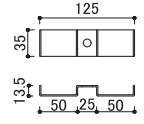
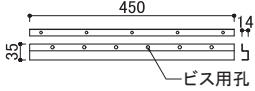
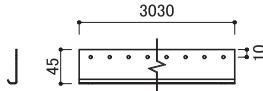
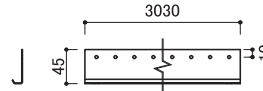

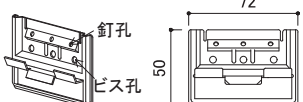

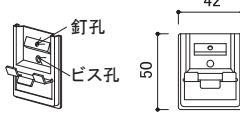
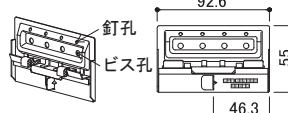

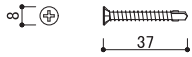

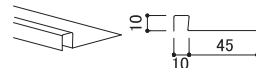
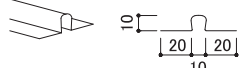
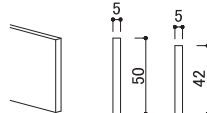


16~21mm厚品

EX S

下地・工法	留付方法	張り方向	胴縁組
RC造タイル外壁 金属胴縁工法	金具	横	縦胴縁@606mm以下

3) 主要部材一覧

<p>■一般部用金属胴縁</p>  <p>金属胴縁15一般部用 【品番:KN2045】 材質:高耐食めつき鋼板 厚み:1.2mm 長さ:2.990mm 備考:専用ビスによるアタッチメントへの留め付けとRCビス併用による固定</p>	<p>■接合部用金属胴縁</p>  <p>金属胴縁15ワイド 【品番:KN2070】 材質:高耐食めつき鋼板 厚み:1.2mm 長さ:2.990mm 備考:専用ビスによるアタッチメントへの留め付けとRCビス併用による固定</p>	<p>■RC躯体への固定部材</p>  <p>金属胴縁15アタッチメント 【品番:KN70】 材質:高耐食めつき鋼板 厚み:1.6mm 備考:RC用アンカーで躯体に留め付ける</p>	<p>■タイル外壁改修補助部材</p>  <p>タイル外壁改修補助部材 【品番:KN85】 材質:高耐食めつき鋼板 厚み:0.8mm 長さ:450mm 備考:RC用ビスで2ヶ所以上留め付ける</p>
<p>■スターター</p>  <p>横張り金具工法用スターターA (エクセラード用) (モエンス18:ハルモニアシリーズ用) 【品番:FA150A】 材質:塗装高耐食GLめつき鋼板 厚み:0.8mm 長さ:3.030mm 備考:専用ビスで留め付ける ビス留めピッチ:胴縁ごと</p>	<p>■スターター</p>  <p>横張り金具工法用スターターB (モエンス18:ハルモニアシリーズ以外用) 【品番:FA150B】 材質:塗装高耐食GLめつき鋼板 厚み:0.8mm 長さ:3.030mm 備考:専用ビスで留め付ける ビス留めピッチ:胴縁ごと</p>	<p>■一般部金具</p>  <p>横張り用留付金具EX (エクセラード用) (モエンス18:ハルモニアシリーズ用) 【品番:JE555】 材質:高耐食めつき鋼板 備考:専用ビスで留め付ける</p>	<p>■一般部金具</p>  <p>横張り用留付金具EX (モエンス18:ハルモニアシリーズ以外用) 【品番:JE650】 材質:高耐食めつき鋼板 備考:専用ビスで留め付ける</p>
<p>■出隅部金具</p>  <p>横張り用留付金具EX出隅用II (エクセラード用) (モエンス18:ハルモニアシリーズ用) 【品番:JE552C】 材質:高耐食めつき鋼板 備考:本体には使用できません 専用ビスで留め付ける</p>	<p>■出隅部金具</p>  <p>横張り用留付金具EX出隅用II (モエンス18:ハルモニアシリーズ以外用) 【品番:JE652C】 材質:高耐食めつき鋼板 備考:本体には使用できません 専用ビスで留め付ける</p>	<p>■左右接合部金具 (1.5尺×6尺品用)</p>  <p>横張り用留付金具EX左右接合部用 (エクセラード用) 【品番:JEJ565】 材質:高耐食めつき鋼板 備考:専用ビス2本で留め付ける</p>	<p>■専用ビス (スターター・金具留付用)</p>  <p>ステンステクスネジ 【品番:JK1510】 材質:ステンレス サイズ:φ4.5mm×10mm</p>
<p>■専用ビス (サイディング留付用)</p>  <p>ステンレスリーマテクスネジ 【品番:JK1520】 材質:ステンレス サイズ:φ4.5mm×37mm</p>	<p>■専用ビス (金属胴縁15のアタッチメントへの留付用)</p>  <p>平頭ねじ 【品番:KN65】 材質:ステンレス サイズ:φ4.8mm×13mm</p>	<p>■片ハットジョイナー</p>  <p>片ハットジョイナー10 【品番:FHK1110R】 材質:フッ素樹脂コート 高耐食GLめつき鋼板 厚み:0.3mm 長さ:2.000mm 表面色:クリアーレッド着色</p>	<p>■ハットジョイナー</p>  <p>ハットジョイナー10 【品番:FH1010R】 材質:フッ素樹脂コート 高耐食GLめつき鋼板 厚み:0.3mm 長さ:3.030mm 表面色:クリアーレッド着色</p>
<p>■スペーサー</p>  <p>スペーサー05 【品番:FS2005】 長さ:1.200mm 材質:ポリプロピレン スペーサー05(ピースタイプ) 【品番:FSP2005】 長さ:1.000mm 材質:ポリプロピレン</p>			

※各部材は、2026年3月時点のものです。最新の情報はNICHIIHA内外装建材総合カタログでご確認ください。

外壁リフォームの設計

事前調査の方法

RC造
金属・木胴縁工法

RC造外断熱
金属胴縁工法

RC造
専用ブラケット工法

S造(ALC)
金属・木胴縁工法

RCタイル外壁への
リフォーム工法

NS型ネオスパン
補強工法

16~21mm厚品

EX S

下地・工法
RC造タイル外壁
金属胴縁工法

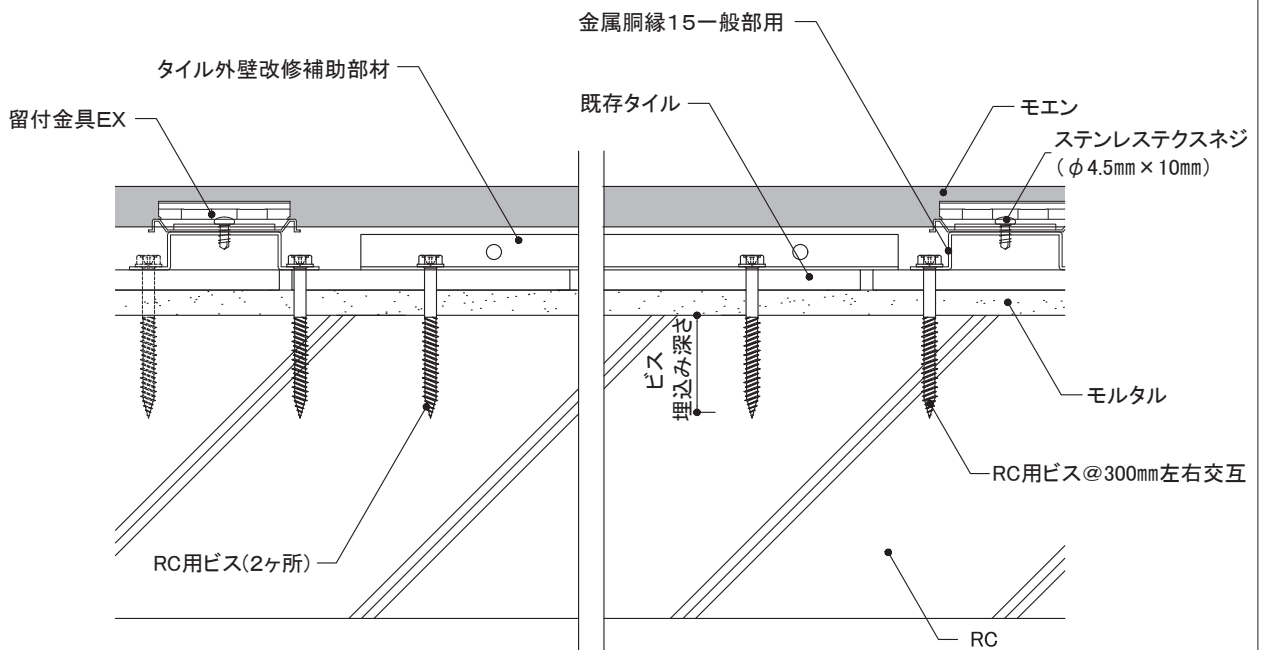
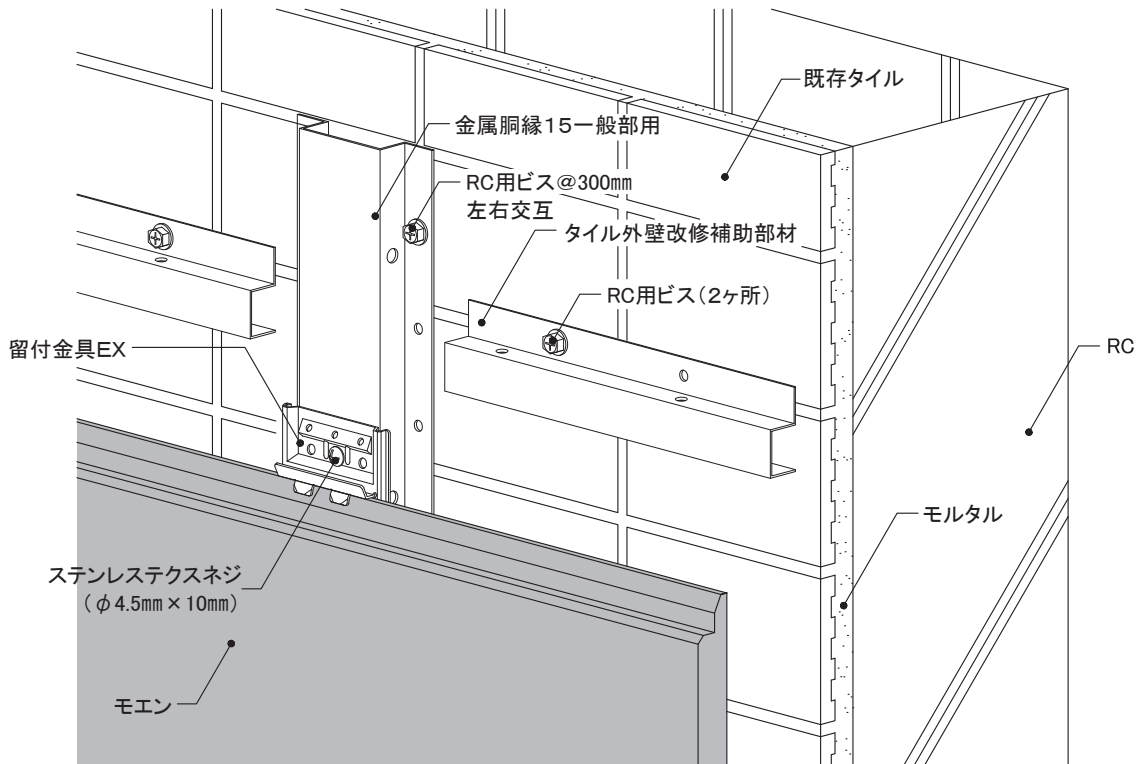
留付方法
金具

張り方向
横

胴縁組
縦胴縁@606mm以下

4) 一般部

- タイル外壁改修補助部材は、通気層ごとに高さ方向1500mm以下の間隔で取り付けます。
- タイル外壁改修補助部材は、RC用ビスで躯体に取り付けます。(上側2ヶ所/本)
- タイルや下地モルタルが剥がれている部分を避けて取り付けます。



16~21mm厚品

EX S

下地・工法	留付方法	張り方向	胴縁組
RC造タイル外壁 金属胴縁工法	金具	横	縦胴縁@606mm以下

外壁リフォームの設計

事前調査の方法

RC造
金属・木胴縁工法

RC造外断熱
金属胴縁工法

RC造
専用ブラケット工法

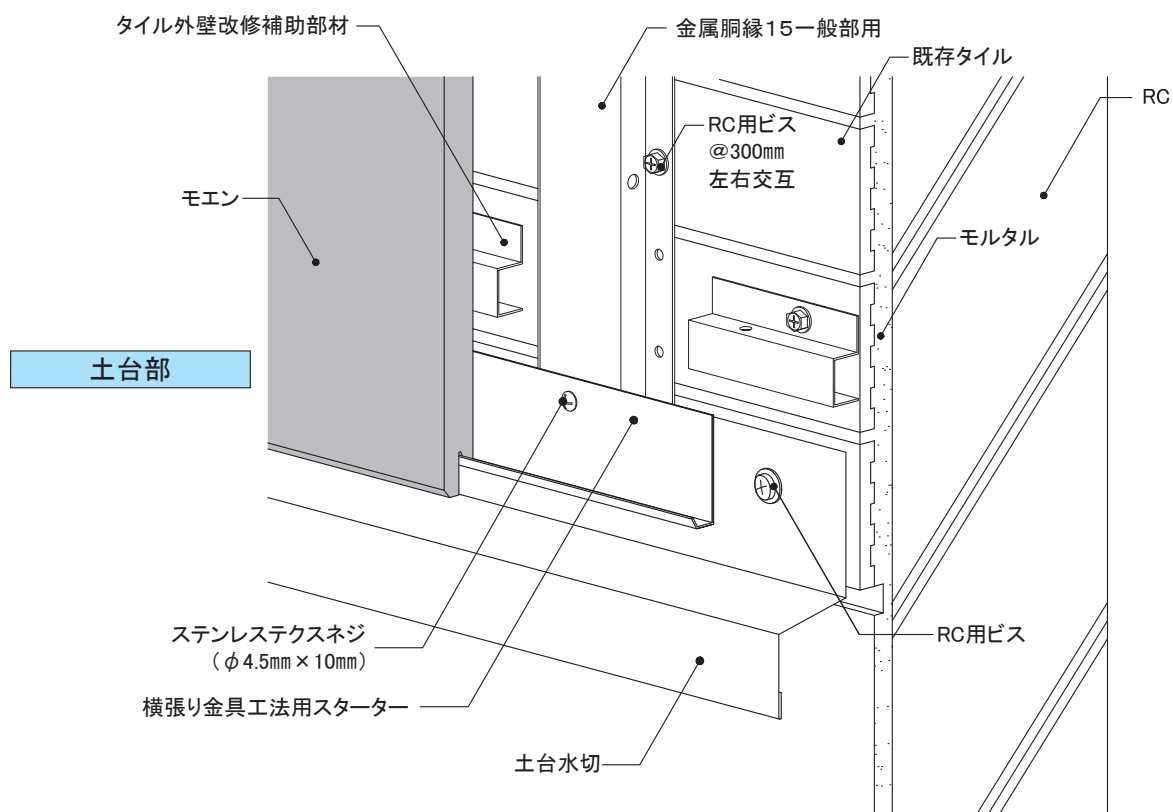
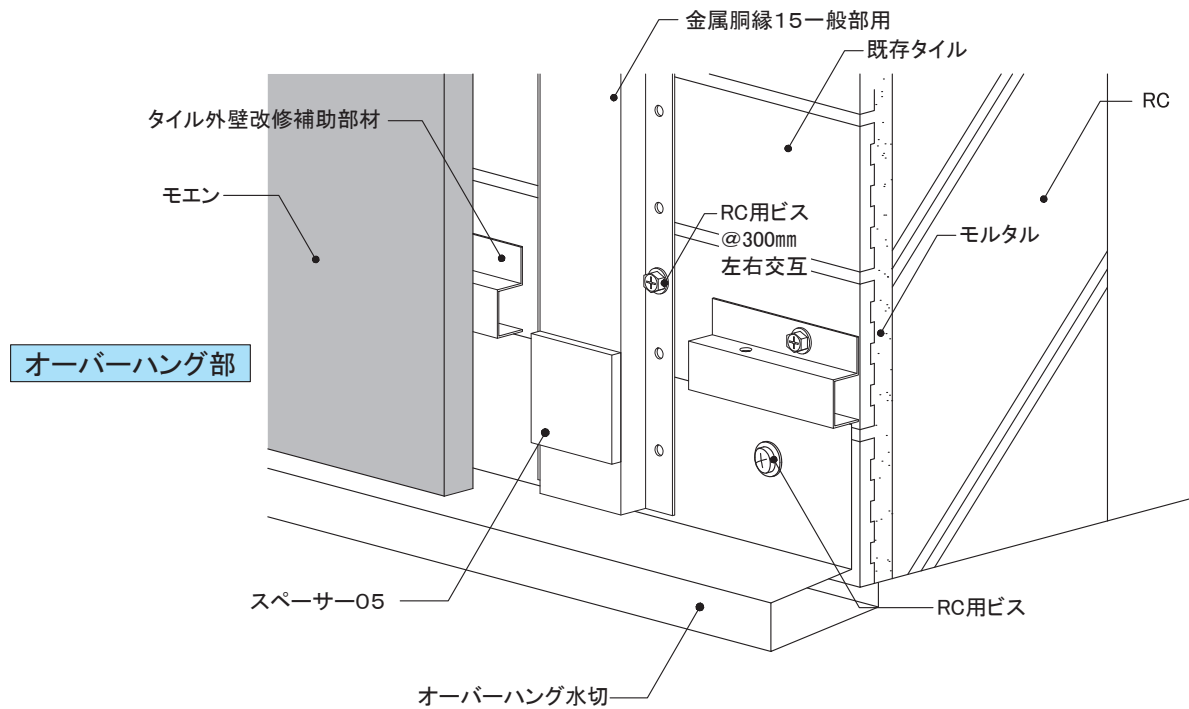
S造(ALC)
金属・木胴縁工法

RCタイル外壁への
リフォーム工法

NS型ネオスパン
補強工法

5) 土台部・オーバーハング部

- 土台水切をRC用ビスで留め付けてから、金属胴縁15を施工します。
- 土台部、オーバーハング部などの最下部には、必ずタイル外壁改修補助部材を取り付けます。
- 横張り金具工法用スターターは、ステンステクスネジ(φ4.5mm×10mm)で留め付けます。
- モエン下端と土台水切の間は、10~15mm程度の隙間を設けます。



12 センターサイディング NS型ネオスパン(イソシアヌレート品)補強工法

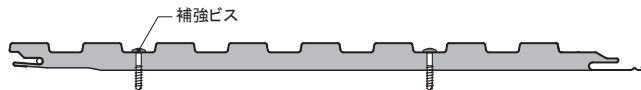
金属胴縁にセンターサイディングNS型ネオスパン(イソシアヌレート品)を施工する際の、補強ビスでの補強工法についてご案内しております。

外装材の施工・納まりに関しては、「設計施工資料集 金属製外壁材・屋根材 標準施工編」の最新版も併せてご参照ください。

12 センターサイディング補強工法

12-1 NS型ネオスパン(イソシアレート品)16m超え、30m以下の物件への施工

- 地域 : 全国(ALCは地域限定※1)
- 構造 : MARCシステム(RC造、ALC(挿入筋構法・ロッキング構法))
- 建物高さ : 30m以下 基準風速に応じた施工可否については下表を参照
- 外装材 : NS型ネオスパン(芯材:イソシアレートフォーム(HFO))限定
- 通気胴縁:金属胴縁15
- 補強ビス : $\Phi 4.5\text{mm} \times 25\text{mm}$ (JK1780**)



補強ビス留付指定位置

表 施工の可否及び補強ビスの必要有無

地表面粗度区分Ⅲ						
建物高さ(m)	基準風速 V0 (m/s)					
	30	32	34	36	38	40
	札幌市 水戸市 静岡市 姫路市 など	東京23区 名古屋市 大阪市 福岡市 など	千葉市 徳島市 宮崎市 など	木更津市 高知市 鹿児島市 など	室戸市 枕崎市 指宿市 など	
30超	施工不可					
30	1162	1322	1493	1674	1865	2066
29	1147	1305	1473	1651	1840	2038
28	1131	1286	1452	1628	1814	2010
27	1114	1268	1431	1604	1788	1981
26	1098	1249	1410	1580	1761	1951
25	1080	1229	1388	1556	1734	1921
24	1063	1209	1365	1531	1705	1890
23	1045	1189	1342	1505	1677	1858
22	1027	1168	1319	1478	1647	1825
21	1008	1147	1294	1451	1617	1791
20	988	1124	1269	1423	1585	1757
19	968	1102	1244	1394	1553	1721
18	947	1078	1217	1364	1520	1684
17	926	1054	1189	1333	1486	1646
16	904	1028	1161	1301	1450	1607
15	881	1002	1131	1268	1413	1566
14	857	975	1101	1234	1375	1523
13	832	946	1068	1198	1335	1479

一般工法
 補強工法
 施工不可

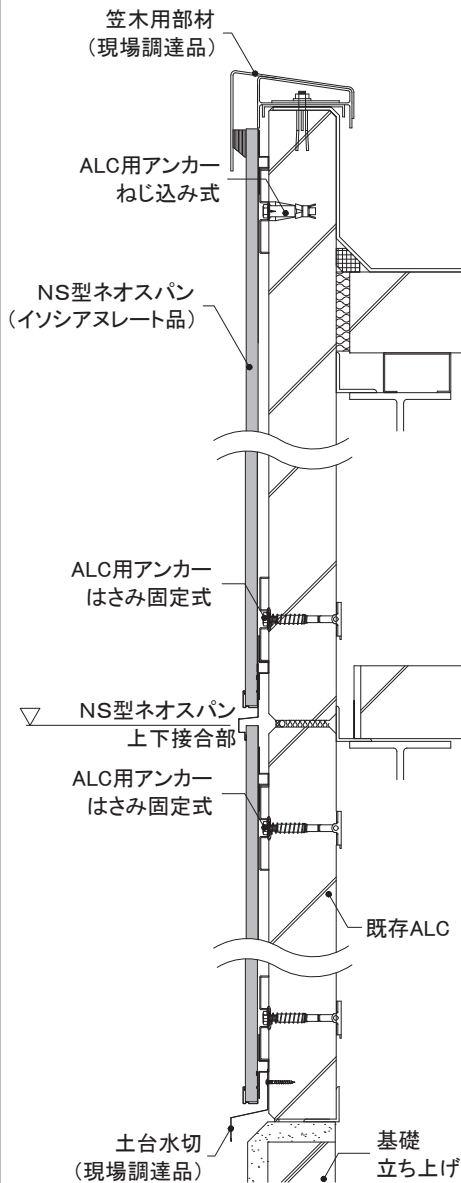
※1 沖縄県を除く地域
北海道、青森県、岩手県、秋田県、および平成28年省エネ基準の1・2・3地域については既存外壁適性診断の試験箇所数が異なります。

NS型ネオスパン (イソシアヌレート品)	下地・工法	留付方法	張り方向	胴縁組
	S造(ALC厚100mm) 金属胴縁工法	ビス	縦	横胴縁@606mm以下

1) 基本構成図 ロッキング構法

- 下地外壁材にひび割れなどがいないか確認し、必要に応じて補修を行います。
- 墨出し位置に沿って、金属胴縁15アタッチメントをALC用アンカーで留め付けます。
- 下地には金属胴縁15ワイドを使用し、606mm以下の間隔で取り付けます。
- ALC上下ジョイント部はNS型ネオスパン、金属胴縁の縁を切ります。

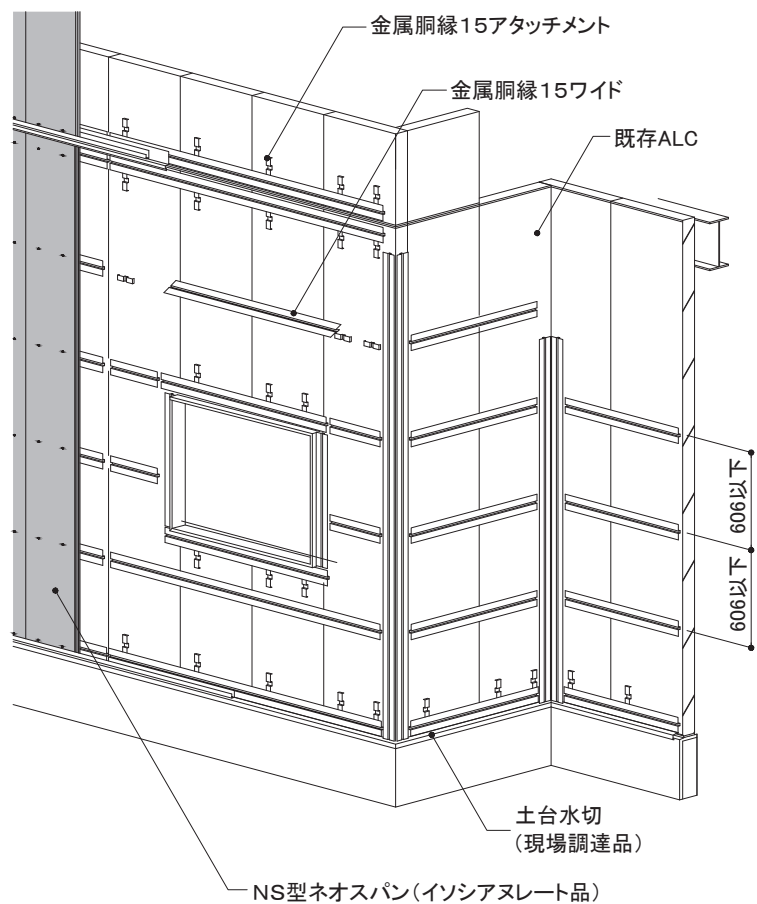
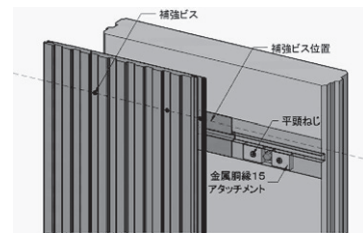
ALC用アンカーはさみ固定式が躯体・内装材に干渉する場合は、ALC用アンカーねじ込み式で施工します。



補強ビスの基本留付位置



※アンカー固定部に使用するアタッチメントと製品本体を固定するビスが干渉しないよう、下図のように留付位置を分けて施工してください。
※補強ビスはNS型ネオスパンの基本留付位置に打ち込みます。打ち外しがないよう、下地の位置を確認しながら施工してください。



NS型ネオスパン (イソシアヌレート品)	下地・工法	留付方法	張り方向	胴縁組
	S造(ALC厚100mm) 金属胴縁工法	ビス	縦	横胴縁@606mm以下

2) 胴縁概要図

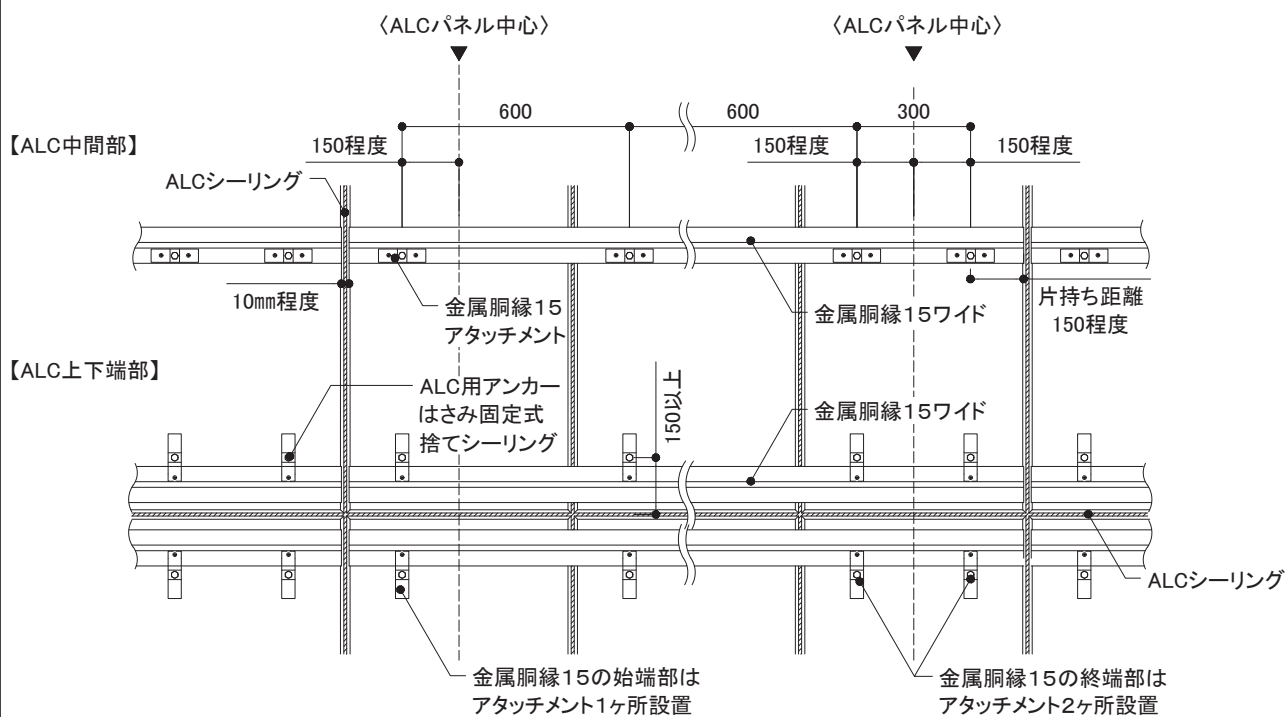
ロッキング構法

- ALCパネル1枚につき原則1ヶ所に、ALC用アンカーでアタッチメントを留め付けます。ALCパネル中心から150mm程度左右に控えた位置にアンカーを設置してください。
金属胴縁の終端部はALCパネル1枚に2ヶ所アタッチメントを留め付けます。
ALC用アンカーは原則はさみ固定式で取り付けますが、最低1ヶ所はALC用アンカーはさみ固定式を使用し、屋内側に躯体や内装材があり施工できない場合は、ALC用アンカーねじ込み式とします。
- ALC用アンカーでALCを貫通させた部分の周囲には、捨てシーリングを施工します。
- 金属胴縁は、ALC用アンカーで留め付けたアタッチメントに固定します。
- 金属胴縁の片持ち距離は150mm程度としてください。

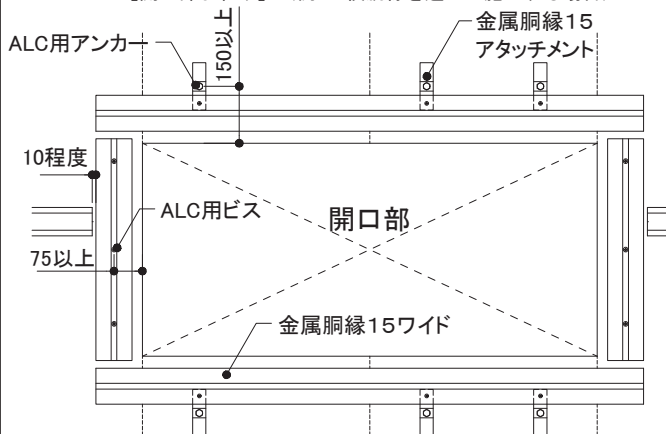


横胴縁がALCのロッキングを拘束しないように、金属胴縁を複数のALCに通して施工する場合は、ALC用ビスは使用しないでください。

※ 出入隅部・開口部左右などの縦胴縁、開口部上下の横胴縁を細かく切断する場合は使用可

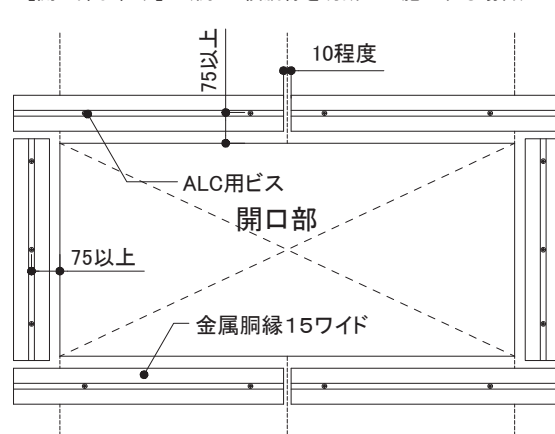


【開口部まわり】 (例1: 横胴縁を通して施工する場合)



横胴縁をALCパネルのジョイント部にまたいで施工する場合は、金属胴縁15アタッチメントに胴縁を留め付けます。

【開口部まわり】 (例2: 横胴縁を切断して施工する場合)



ALCパネルのジョイント部をまたがず横胴縁を切断する場合は、ALC用ビスで胴縁を留め付けます。

外壁リフォームの設計

事前調査の方法

RCC造
金属・木胴縁工法

RCC造外断熱
金属胴縁工法

RCC造
専用ブラケット工法

S造(ALC)
金属・木胴縁工法

RCCタイル外壁への
リフォーム工法

NS型ネオスパン
補強工法

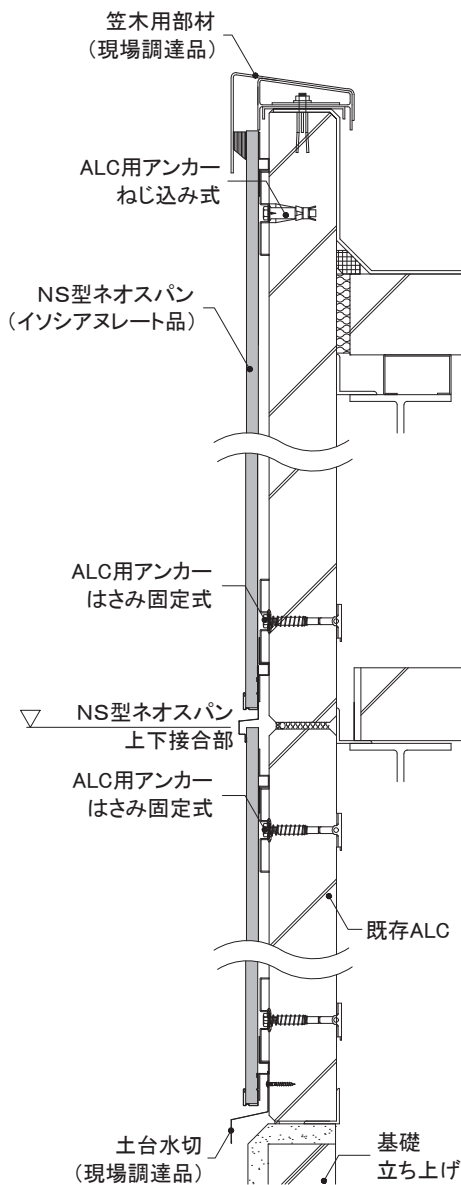
NS型ネオスパン (イソシアヌレート品)	下地・工法	留付方法	張り方向	胴縁組
	S造(ALC厚100mm) 金属胴縁工法	ビス	縦	横胴縁@606mm以下

3) 基本構成図

挿入筋構法

- 下地外壁材にひび割れなどがいないか確認し、必要に応じて補修を行います。
- 墨出し位置に沿って、金属胴縁15アタッチメントをALC用アンカーで留め付けます。
- 下地には金属胴縁15ワイドを使用し、606mm以下の間隔で取り付けます。
- ALC上下ジョイント部はNS型ネオスパン、金属胴縁の縁を切ります。

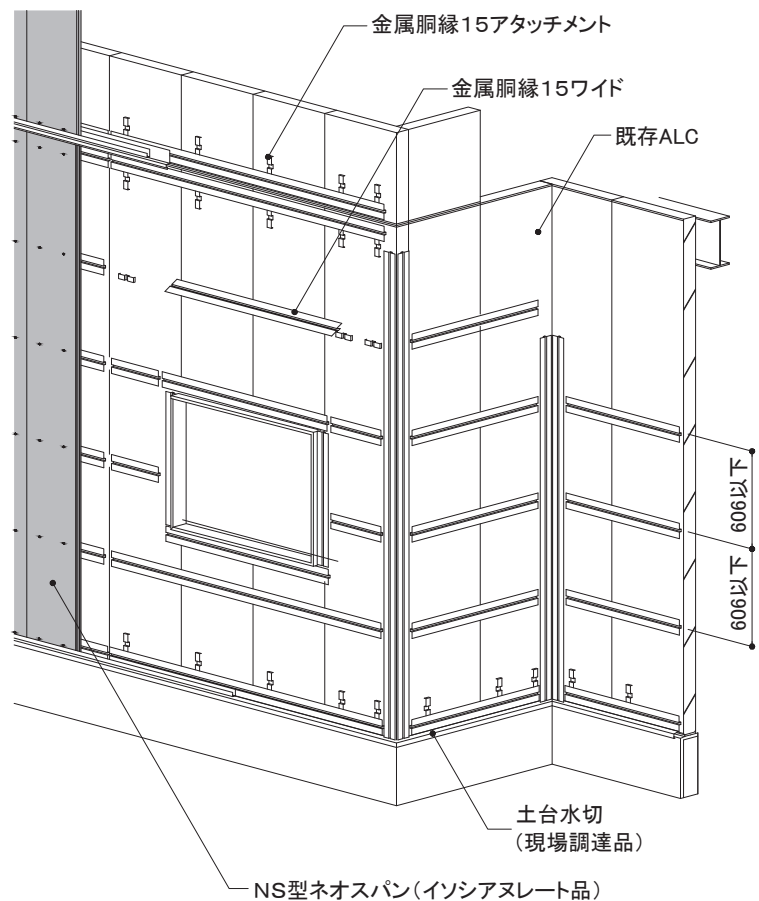
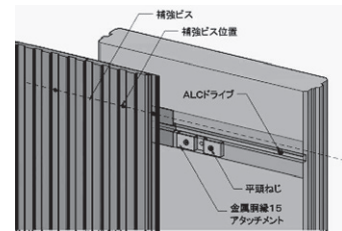
ALC用アンカーはさみ固定式が躯体・内装材に干渉する場合は、ALC用アンカーねじ込み式で施工します。



補強ビスの基本留付位置



※アンカー固定部に使用するアタッチメントと製品本体を固定するビスが干渉しないよう、下図のように留付位置を分けて施工してください。
※補強ビスはNS型ネオスパンの基本留付位置に打ち込みます。打ち外しがないよう、下地の位置を確認しながら施工してください。

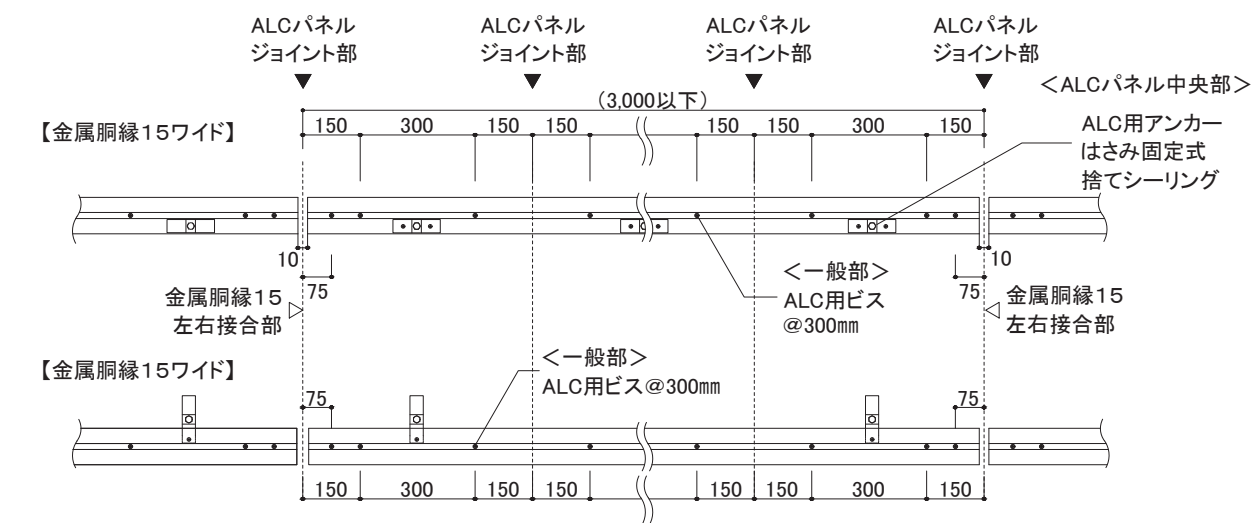


NS型ネオスパン (イソシアヌレート品)	下地・工法	留付方法	張り方向	胴縁組
	S造(ALC厚100mm) 金属胴縁工法	ビス	縦	横胴縁@606mm以下

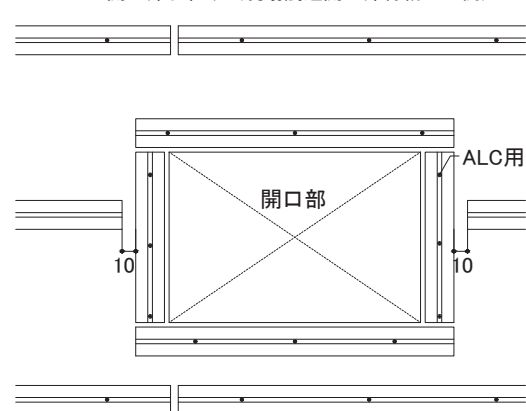
4) 胴縁概要図

挿入筋構法

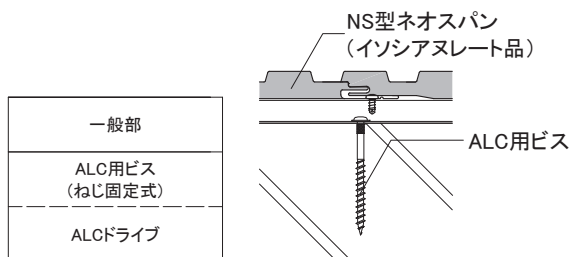
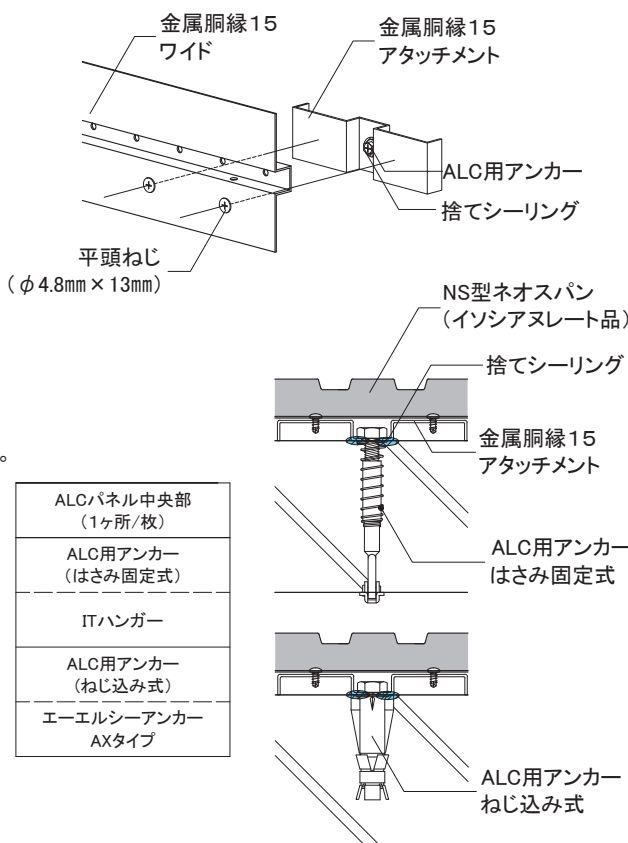
- アタッチメントをALCパネル1枚につき中央部1ヶ所に、ALC用アンカーで留め付けます。原則ALC用アンカーははさみ固定式で取り付けますが、最低1ヶ所はALC用アンカーはさみ固定式を使用し、屋内側に躯体や内装材があり施工できない場合は、ALC用アンカーねじ込み式とします。
- ALC用ビスを用いて、金属胴縁15ワイドを300mm以下の間隔で金属胴縁のビス孔大(φ6.5mm)に留め付けます。ただし、金属胴縁15ワイドの両端部は、ALCパネル端部から75mm程度の位置に、ALC用ビスを1本増し打ちします。
- 出入隅部・開口部まわりの金属胴縁15ワイドは、ALC用ビスで留め付けます。
- ALC用アンカーでALCを貫通させた部分の周囲には、捨てシーリングを施工します。



開口部まわり (現場調達開口部材納めの例)



※開口部まわりは、金属胴縁15ワイドをALC用ビスで留め付けます。



ALCパネル中央部 (1ヶ所/枚)
ALC用アンカー (はさみ固定式)
ITハンガー
ALC用アンカー (ねじ込み式)
エーエルシーアンカー AXタイプ

外壁リフォームの設計

事前調査の方法

RC造
金属・木胴縁工法

RC造外断熱
金属胴縁工法

RC造
専用ブラケット工法

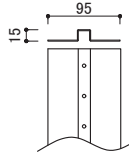
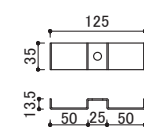

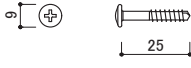

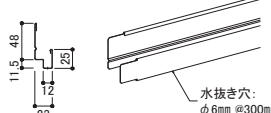
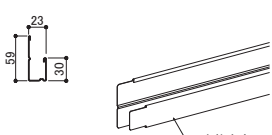
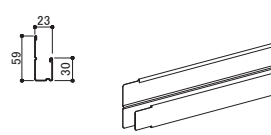
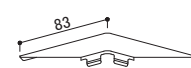
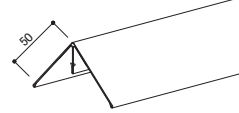
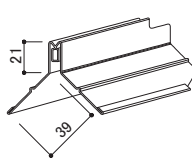
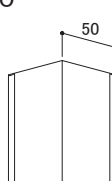
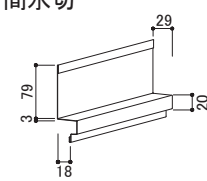


S造(ALC)
金属・木胴縁工法

RCタイル外壁への
リフォーム工法

NS型ネオスパン
補強工法

NS型ネオスパン (イソシアヌレート品)	下地・工法	留付方法	張り方向	胴縁組
	S造(ALC厚100mm) 金属胴縁工法	ビス	縦	横胴縁@606mm以下

5) 主要部材一覧

<p>■ 接合部用金属胴縁</p>  <p>金属胴縁15ワイド 【品番:KN2070】 材質:高耐食めっき鋼板 厚み:1.2mm 長さ:2,990mm 備考:専用ビスによるアタッチメントへの留め付け</p>	<p>■ ALC躯体への固定部材</p>  <p>金属胴縁15アタッチメント 【品番:KN70】 材質:高耐食めっき鋼板 厚み:1.6mm 備考:指定アンカーで躯体に留め付ける</p>	<p>■ 専用ビス (サイディング留付用)</p>  <p>ステンステクスネジ 【品番:JK1510】 材質:ステンレス サイズ:φ4.5mm×10mm</p>	<p>■ 専用ビス (補強ビス)</p>  <p>ステンスドリルビス 【品番:JK1780**】 材質:ステンレス サイズ:φ4.5mm×25mm 備考:補強用ビス</p>
<p>■ 専用ビス (金属胴縁15のアタッチメントへの留付用)</p>  <p>平頭ねじ 【品番:KN65】 材質:ステンレス サイズ:φ4.8mm×13mm</p>	<p>■ タテ用スターター</p>  <p>タテ用スターター 【品番:AST5F0**】 材質:塗装高耐食GLめっき鋼板 厚み:0.35mm 働き長さ:3,030mm 水抜き穴:φ6mm @300mm 備考:左右継ぎ手加工あり</p>	<p>■ 端部カバー</p>  <p>N端部カバー 【品番:AMKHF0**】 材質:塗装高耐食GLめっき鋼板 厚み:0.35mm 長さ:3,030mm 水抜き穴:φ10mm @300mm</p>	<p>■ 見切縁</p>  <p>N見切縁18 【品番:AMKGF0**】 材質:塗装高耐食GLめっき鋼板 厚み:0.35mm 長さ:3,030mm</p>
<p>■ 見切コーナー</p>  <p>N見切コーナー 【品番:AMC****】 材質:塗装高耐食GLめっき鋼板 厚み:0.35mm</p>	<p>■ 出隅カバー</p>  <p>S出隅カバー 【品番:ADS2*0**】 材質:塗装高耐食GLめっき鋼板 厚み:0.35mm 長さ:3,030mm</p>	<p>■ 出隅鋼板受け</p>  <p>S出隅鋼板受け18 【品番:ADU7F00A】 材質:塗装高耐食GLめっき鋼板 長さ:3,030mm</p>	<p>■ 入隅50</p>  <p>入隅50 【品番:JR1900】 材質:高耐食GLめっき鋼板 厚み:0.27mm 長さ:3,030mm</p>
<p>■ 中間水切</p>  <p>中間水切18 【品番:ATM6F0**】 材質:塗装高耐食GLめっき鋼板 厚み:0.35mm 長さ:3,030mm</p>	<p>■ バッカー材</p>  <p>CSバッカー材 【品番:ABK5Q0J3】 材質:EPDM 幅:11.5mm 厚み:10mm 長さ:2,000mm</p>	<p>■ 段付バッカー材</p>  <p>NS型段付バッカー材 【品番:ABK8Q0JL】 材質:発泡ポリエチレン 幅:10mm 長さ:385mm</p>	

※各部材は、2026年3月時点のものです。最新の情報はNICHIIHA内外装建材総合カタログでご確認ください。

NS型ネオスパン (イソシアヌレート品)	下地・工法	留付方法	張り方向	胴縁組
	S造(ALC厚100mm) 金属胴縁工法	ビス	縦	横胴縁@606mm以下

6) 各部の納まり概要図

<p>■ 笠木部</p> <p>笠木部材(現場調達品) 既存笠木部材(現場調達品)</p> <p>N見切縁18 NS型段付バック材 捨てシーリング またはEPDM</p> <p>防水層</p> <p>イーヴスベイツ585H (現場調達品)</p> <p>補強ビス(φ4.5mm×25mm)</p> <p>ステンステクスネジ (φ4.5mm×10mm)</p> <p>金属胴縁15ワイド 金属胴縁15アタッチメント</p> <p>ALC支持金物</p> <p>NS型ネオスパン (イソシアヌレート品)</p> <p>既存ALC</p> <p>150以上</p>	<p>■ 入隅部</p> <p>ALC用アンカーはさみ固定式 金属胴縁15ワイド</p> <p>捨てシーリング</p> <p>金属胴縁15 アタッチメント</p> <p>N見切縁18</p> <p>入隅50</p> <p>ALC用ビス @300mm</p> <p>NS型ネオスパン (イソシアヌレート品)</p> <p>捨てシーリング</p> <p>平頭ねじ(φ4.8mm×13mm)</p> <p>ステンステクスネジ(φ4.5mm×10mm)</p> <p>75以上</p>
<p>■ 上下接合部</p> <p>既存ALC</p> <p>NS型ネオスパン (イソシアヌレート品)</p> <p>平頭ねじ (φ4.8mm×13mm)</p> <p>ステンステクスネジ (φ4.5mm×10mm)</p> <p>NS型段付バック材</p> <p>N端部カバーまたは タテ用スター※</p> <p>中間水切18</p> <p>NS型段付バック材</p> <p>補強ビス(φ4.5mm×25mm)</p> <p>金属胴縁15ワイド</p> <p>ALC支持金物</p> <p>捨てシーリング</p> <p>金属胴縁15アタッチメント</p> <p>150以上</p> <p>150以上</p> <p>150以上</p> <p>※ 端部カバーを使用しない場合は、芯材を10mm程度取り除く</p>	<p>■ 出隅部</p> <p>金属胴縁15ワイド</p> <p>ステンステクスネジ (φ4.5mm×10mm)</p> <p>捨てシーリング</p> <p>ALC用アンカー はさみ固定式</p> <p>金属胴縁15 アタッチメント</p> <p>金属胴縁15ワイド</p> <p>S出隅鋼板受け18</p> <p>NS型ネオスパン (イソシアヌレート品)</p> <p>S出隅カバー</p> <p>補強ビス (φ4.5mm×25mm)</p> <p>ALC用ビス@300mm</p>
<p>■ 土台部</p> <p>NS型ネオスパン (イソシアヌレート品)</p> <p>既存ALC</p> <p>金属胴縁15アタッチメント</p> <p>平頭ねじ (φ4.8mm×13mm)</p> <p>金属胴縁15ワイド</p> <p>ステンステクスネジ (φ4.5mm×10mm)</p> <p>NS型段付バック材</p> <p>N端部カバーまたは タテ用スター※</p> <p>土台水切(現場調達)</p> <p>捨てシーリング</p> <p>ALC用アンカー はさみ固定式</p> <p>ALC支持金物</p> <p>150以上</p> <p>10~15</p> <p>※ 端部カバーを使用しない場合は、芯材を10mm程度取り除く</p>	<p>■ 左右接合部</p> <p>ALC用アンカー はさみ固定式</p> <p>捨てシーリング</p> <p>金属胴縁15 ワイド</p> <p>ステンステクスネジ (φ4.5mm×10mm)</p> <p>金属胴縁15アタッチメント</p> <p>NS型ネオスパン (イソシアヌレート品)</p> <p>平頭ねじ (φ4.8mm×13mm)</p> <p>補強ビス (φ4.5mm×25mm)</p>

外壁リフォームの設計

事前調査の方法

RC造
金属・木胴縁工法

RC造外断熱
金属胴縁工法

RC造
専用ブラケット工法

S造(ALC)
金属・木胴縁工法

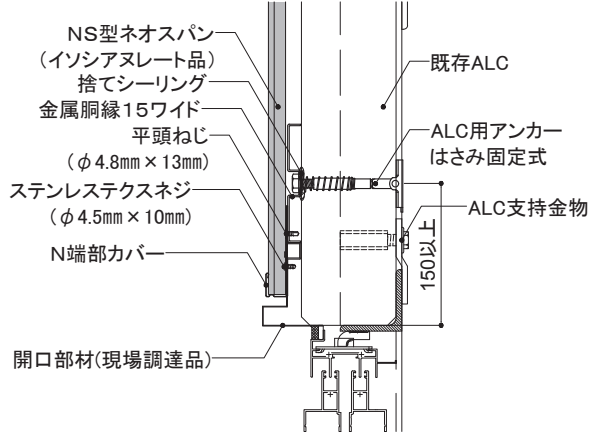
RCタイル外壁への
リフォーム工法

NS型ネオスパン
補強工法

NS型ネオスパン (イソシアヌレート品)	下地・工法	留付方法	張り方向	胴縁組
	S造(ALC厚100mm) 金属胴縁工法	ビス	縦	横胴縁@606mm以下

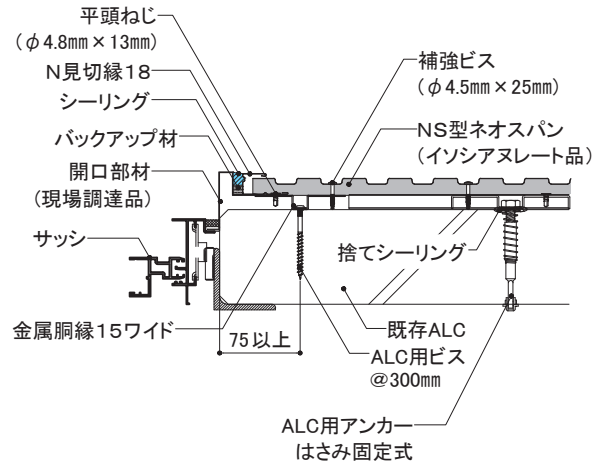
6) 各部の納まり概要図

開口部(上側)

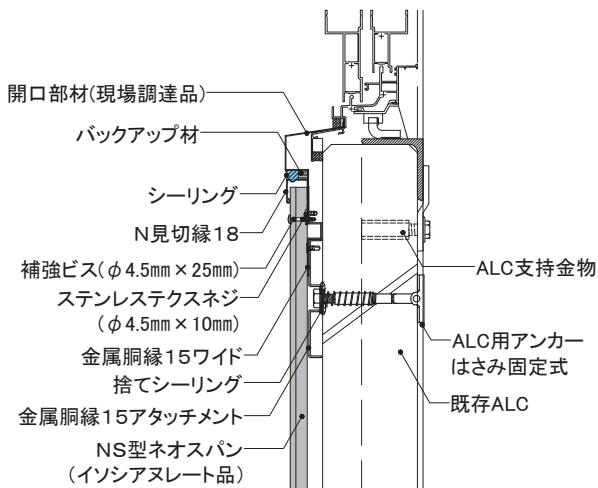


開口部材内部に水が溜まるおそれのある場合は、開口部材に適宜水抜き孔を設けます。

開口部(左右側)



開口部(下側)



NS型ネオスパン (イソシアヌレートフォーム)	下地・工法	留付方法	張り方向	胴縁組
	S造(ALC厚100mm) 金属胴縁工法	ビス	横	縦胴縁@606mm以下

7) 基本構成図

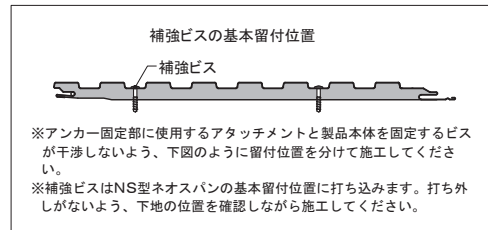
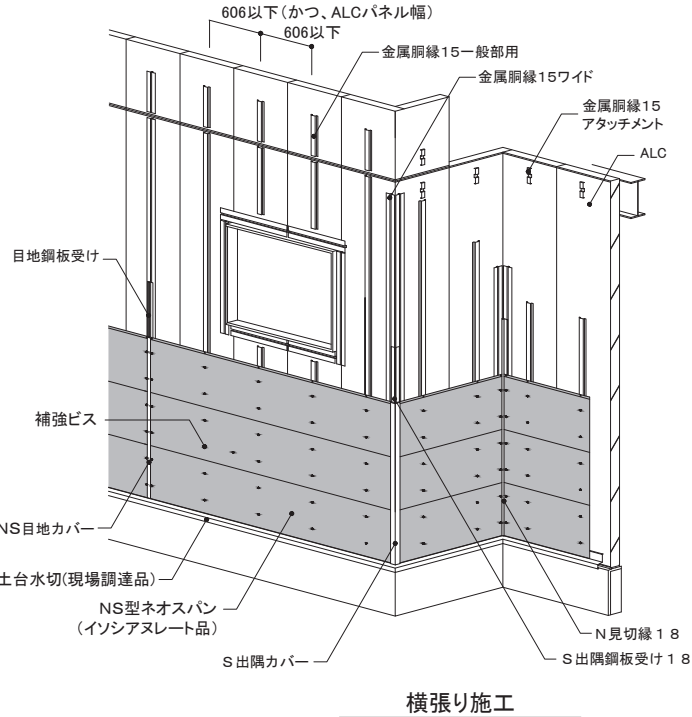
16mを超え、30m以下の物件への施工(※)は、

- NS型ネオスパンは一枚ずつ、下地を確認しながら補強ビスまで施工してください。
- 金属胴縁ごとに、嵌合部以外に表面から補強ビスを2本留め付けます。ビス留め位置は下図の通りです。

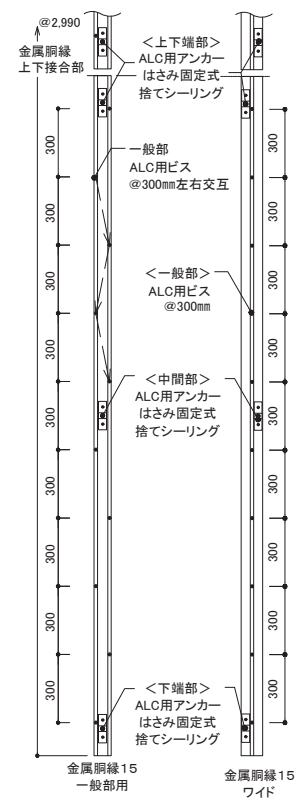
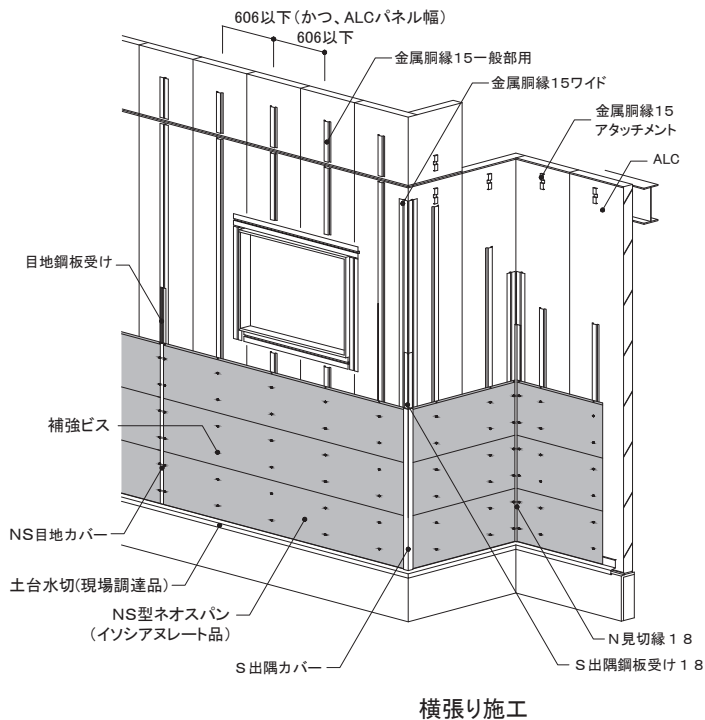
始めから張り終わりまで全て補強ビスを施工してください。

※建設地の基準風速によっては16m以下でも補強ビスが必要になります。対応表をご確認ください。

[ロッキング構法]



[挿入筋構法]



外壁リフォームの設計

事前調査の方法

RC造
金属・木胴縁工法

RC造外断熱
金属胴縁工法

RC造
専用ブラケット工法

S造(ALC)
金属・木胴縁工法

RCタイル外壁への
リフォーム工法

NS型ネオスパン
補強工法

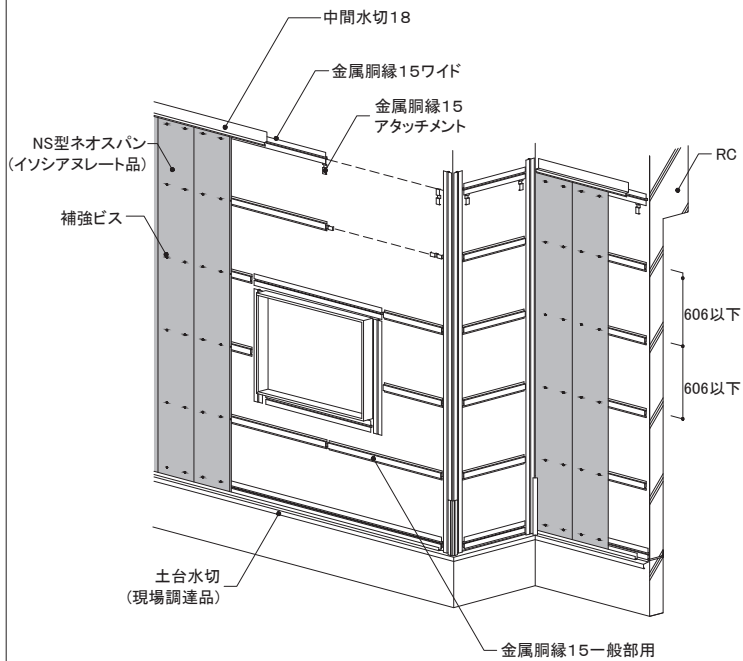
NS型ネオスパン (イソシアヌレートフォーム)	下地・工法	留付方法	張り方向	胴縁組
	RC造 金属胴縁工法	ビス	横・縦	606mm以下

8) 基本構成図

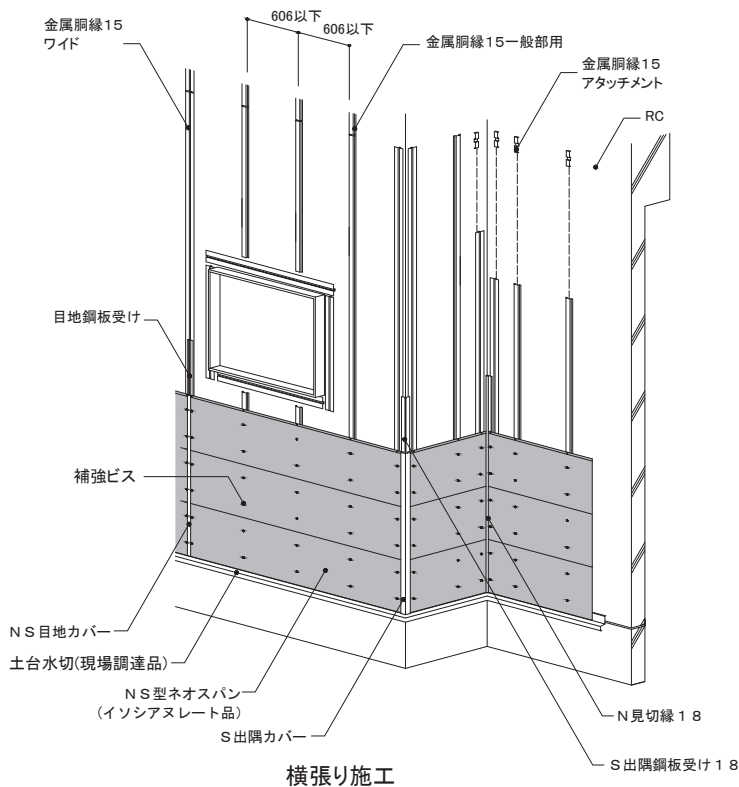
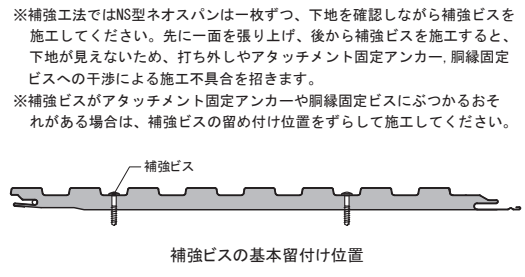
16mを超え、30m以下の物件への施工(*)は、

- NS型ネオスパンは一枚ずつ、下地を確認しながら補強ビスまで施工してください。
- 金属胴縁ごとに、嵌合部以外に表面から補強ビスを2本留め付けます。ビス留め位置は下図の通りです。

※建設地の基準風速によっては16m以下でも補強ビスが必要になります。P253の対応表をご確認ください。



縦張り施工



横張り施工

NS型ネオスパン (イソシアヌレートフォーム)	下地・工法	留付方法	張り方向	胴縁組
	RC造外断熱 金属胴縁工法	ビス	横・縦	600mm以下

9) 基本構成図

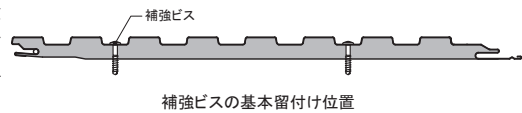
16mを超え、30m以下の物件への施工(※)は、

●金属胴縁ごとに、嵌合部以外に表面から補強ビスを2本留め付けます。ビス留め位置は下図の通りです。

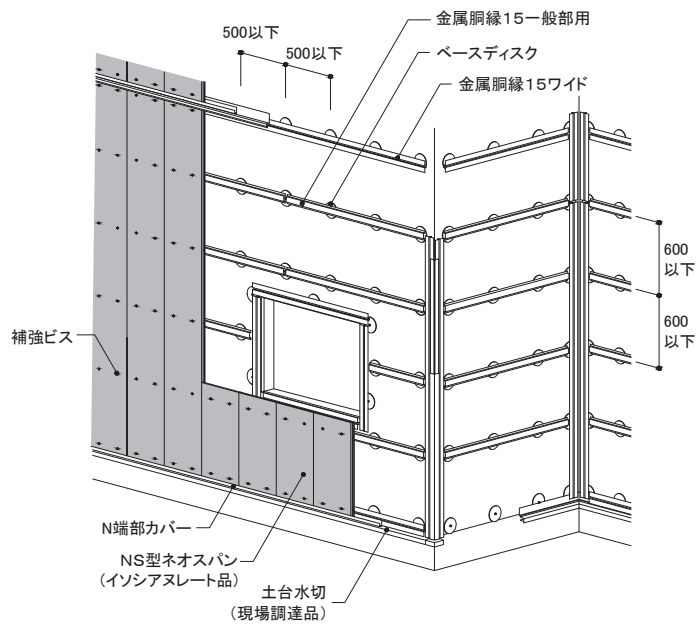
始めから張り終わりまで全て補強ビスを施工してください。

※建設地の基準風速によっては16m以下でも補強ビスが必要になります。対応表をご確認ください。

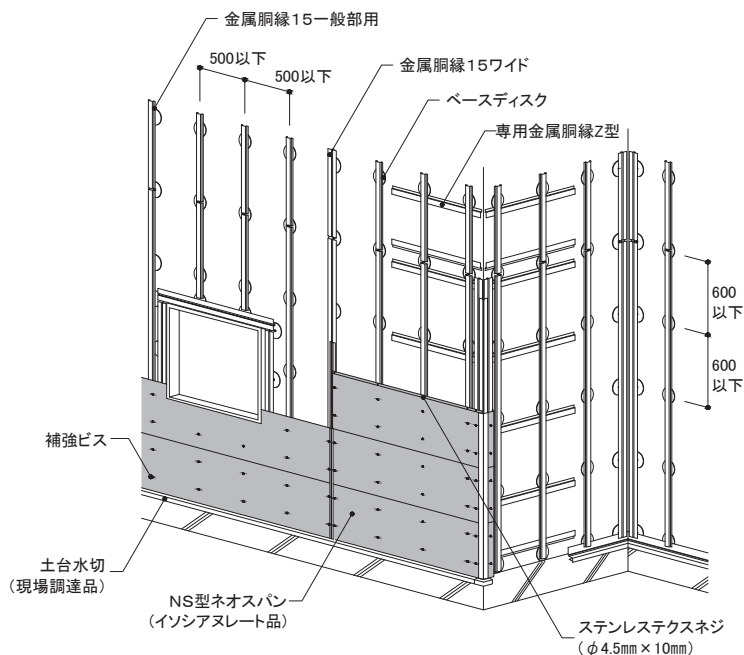
※補強工法ではNS型ネオスパンは一枚ずつ、下地を確認しながら補強ビスを施工してください。先に一面を張り上げ、後から補強ビスを施工すると、下地が見えないため、打ち外しやベースディスク固定ボルトへの干渉による施工不具合を招きます。
※補強ビスがベースディスク固定ボルトにぶつかるおそれがある場合は、補強ビスの留め付け位置をずらして施工してください。



縦張り施工



横張り施工



外壁リフトフォームの設計

事前調査の方法

RC造
金属・木胴縁工法

RC造外断熱
金属胴縁工法

RC造
専用ブラケット工法

S造(ALC)
金属・木胴縁工法

RCタイル外壁への
リフトフォーム工法

NS型ネオスパン
補強工法

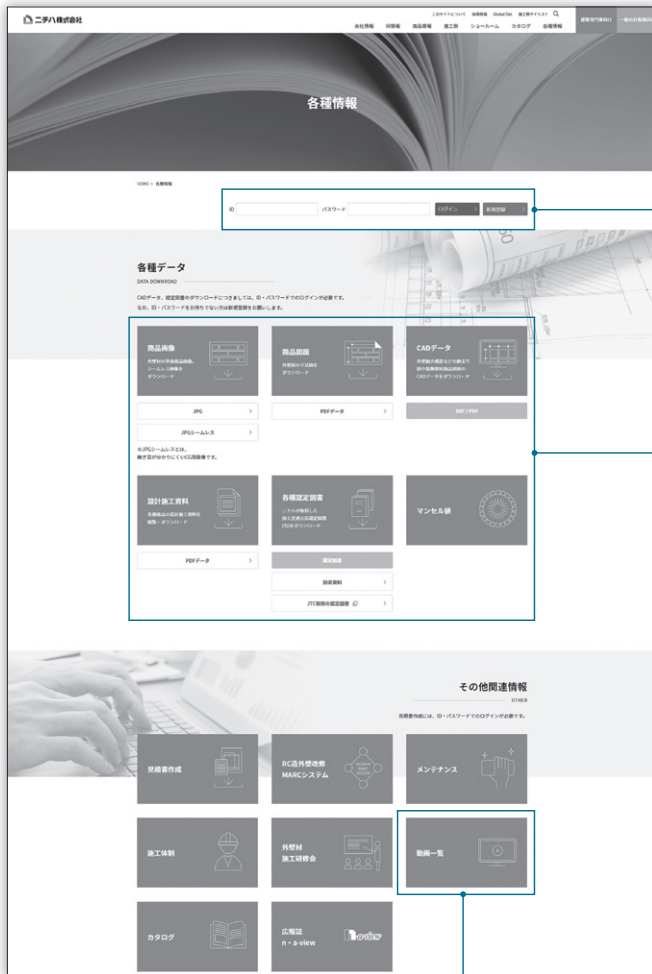
ホームページ のご案内

ニチハのホームページでは、最新の商品情報や施工例の紹介はもちろん
プレゼン、確認申請などに必要なCADデータ、認定図書、マンセル値などの各種情報提供を行っています。

※CADデータ、認定図書のダウンロードにつきましては、弊社発行のID・パスワードでのログインが必要です。
ID・パスワードをお持ちでない方は新規登録をお願いいたします。



←スマホ、タブレットからもご覧いただけます。



各種ダウンロード

商品画像、商品図面、CADデータ、設計施工資料、認定図書
のデータがダウンロードできます。

各種認定図書

「認定図書」ページで認定番号をクリックすると、確認申請に
必要な認定図書がダウンロードできます。



CADデータ

CAD図面のDXF/PDFデータを、閲覧・ダウンロードでき
ます。

1階間 センチュリー・モエン外壁耐火構造_21/18/16mm_不燃_鉄骨鋼筋(形鋼)_積層リ_通気金具			
部位	名称	DXF	PDF
	基本構造図		
一部	平面・断面詳細図		
左右縁合部	10R品 (シーリング目地)		
	6R品 (白いジャクリ)		
出露部	同露出部+シーリング		
入露部	シーリング		
出露部	COOL メモリア (両露出、金属出露)		
	COOL ミラリア (金属出露)		
入露部	COOL 見切縁22入露 (取付構造)		
	COOL 見切縁22シーリング入露50		
上下縁合部	通気管付金具EX		
土台部	通気土台水切+横張り通気金具工法用スター ター		
	開口部上側		
	開口部下側		
	開口部左右		
軒天部			
オーバーハング 部	オーバーハング水切(断熱版)		

動画を見る

ニチハ商品の標準施工法を、動画でご覧いた
だけます。

スマホ、タブレットからも
ご覧いただけます。



設計施工資料PDFデータ

設計施工資料集PDFデータを、閲覧・ダウ
ンロードできます。

スマホ、タブレットからも
ご覧いただけます。



モエン標準施工編 2025年版				
※部品の選択や部材の仕様等は、資料の目次にてご覧いただけます。				
項目	ページ	巻数	更新日	メニュー
表ページ群 (しるし群)	0-287	14,394冊	2025年12月	
はじめに・部品のポイント	0-4	42,298冊	2025年12月	
1.モエン標準施工	5-93	12,249冊	2025年12月	
2.外壁標準施工	93-145	6,094冊	2025年12月	
3.断熱標準施工	146-179	3,389冊	2025年12月	
4.床標準施工	181-219	4,336冊	2025年12月	
5.アパティ	221-226	6,908冊	2025年12月	

ショールームのご案内

建物の外装に関する商品を豊富に展示しているニチハのショールーム。
 実際に見たり、手にふれたりしながら、デザインや色調、質感などをご確認いただけます。
 また、具体的なコーディネート例も展示しておりますので、
 イメージづくりにお役立てください。



開館時間 ●AM10:00～PM5:00
 休館日 ●毎週水曜日(広島ショールームを除く)
 5月GW・夏期休暇・年末年始

詳細につきましては、最寄りの各ショールームまでお問い合わせください。
 (特に、営業日、営業時間につきましては、必ずご確認ください。)

札幌ショールーム

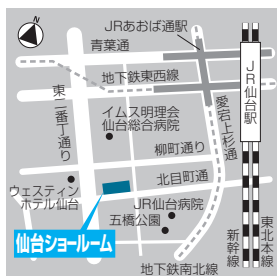
札幌市東区北42条東15丁目
 1番1号(栄町ビル1F)
 TEL.011-753-7775
 FAX.011-753-6660



駐車場は当ビル裏(北側)の
 専用駐車場をご利用ください

仙台ショールーム

仙台市青葉区中央四丁目
 6番1号(SS30 1F)
 TEL.022-395-6778
 FAX.022-265-8588



駐車場は当ビルの
 専用駐車場をご利用ください

2025年9月に上記の住所へ移転しました。
 ご来館の際は間違えにならないようご注意ください。

東京ショールーム

東京都中央区京橋二丁目
 4番12号
 (第一生命京橋キノテラス5F)
 TEL.03-3548-0191
 FAX.03-3548-0202



東京メトロ 銀座線 京橋駅5b出口より
 徒歩1分

2025年10月末に上記の住所へ移転しました。
 ご来館の際は間違えにならないようご注意ください。

本社(名古屋)ショールーム

名古屋市中区錦二丁目
 18番19号
 (三井住友銀行名古屋ビル1F)
 TEL.052-220-5113
 FAX.052-220-5160



駐車場について詳しくは
 ニチハホームページにてご確認ください

大阪ショールーム

大阪市西区南堀江一丁目
 4番19号
 (なんばスミソウビル1F)
 TEL.06-6532-2265
 FAX.06-6532-2275



駐車場は新南堀江パーキングを
 ご利用ください

広島ショールーム

広島市南区京橋町1番23号
 (大樹生命広島駅前ビル1F)
 TEL.082-568-7608
 FAX.082-568-7609



駐車場は並び3軒隣のエールパークを
 ご利用ください

福岡ショールーム

福岡市博多区博多駅前
 四丁目2番1号
 (NEWNO・ザイマックス博多駅前1F)
 TEL.092-436-8099
 FAX.092-436-8087



八百治駅4駐車場をご利用ください

鹿児島ショールーム

鹿児島市次郎二丁目
 4番35号
 (KSC鴨池ビル1F)
 TEL.099-813-4118
 FAX.099-813-4128



駐車場はセイワパーク KSC 鴨池ビル
 専用駐車場をご利用ください

お客さま相談室のご案内

商品のお問い合わせ、ご相談は最寄りの弊社営業所または下記お客さま相談室にお問い合わせください。

TEL 052-220-5125 FAX 052-220-5157

受付時間 月～金 AM9:00～PM5:00(土・日曜日・祝日・5月GW・夏期休暇・年末年始を除く。)

カタログ、サンプルのご依頼は最寄りの弊社営業所にお問い合わせください。カタログはニチハホームページからもご依頼いただけます。

ニチハホームページ <https://www.nichiha.co.jp>

営業所一覧

■北日本営業部	〒980-6007	仙台市青葉区中央四丁目6番1号(SS30 7F)	TEL(022)395-6776	FAX(022)713-7015
札幌営業所	〒007-0842	札幌市東区北42条東15丁目1番1号(栄町ビル)	TEL(011)753-7171	FAX(011)753-7333
青森営業所	〒030-0802	青森市本町一丁目2番20号(青森柳町ビル)	TEL(017)722-0080	FAX(017)722-0700
盛岡営業所	〒020-0021	盛岡市中央通一丁目11番17号(第二大通ビル)	TEL(019)654-5981	FAX(019)622-2369
秋田オフィス	〒010-0951	秋田市山王六丁目9番25号(山王SEビル)	TEL(018)864-6330	FAX(018)864-6323
仙台営業所	〒980-6007	仙台市青葉区中央四丁目6番1号(SS30 7F)	TEL(022)395-6776	FAX(022)722-8688
郡山営業所	〒963-8017	郡山市長者三丁目4番1号(武田ビル)	TEL(024)938-2611	FAX(024)938-2360
■北関東営業部	〒370-0841	高崎市栄町4番11号(原地所第2ビル)	TEL(027)327-6669	FAX(027)327-6607
新潟営業所	〒950-0916	新潟市中央区米山三丁目1番63号(マルヤマビル)	TEL(025)245-6528	FAX(025)243-5649
高崎営業所	〒370-0841	高崎市栄町4番11号(原地所第2ビル)	TEL(027)327-6669	FAX(027)327-6607
宇都宮営業所	〒321-0953	宇都宮市東宿郷三丁目1番12号(吉田エレクトロニクスオフィスビル)	TEL(028)633-5222	FAX(028)633-1785
水戸営業所	〒310-0805	水戸市中央二丁目6番29号(AIG水戸ビル)	TEL(029)231-3145	FAX(029)231-0180
長野営業所	〒380-0823	長野市南千歳二丁目12番地1(長野セントラルビル)	TEL(026)225-6171	FAX(026)225-6174
■首都圏営業部	〒103-0023	東京都中央区日本橋本町一丁目6番5号(ツカモトビル)	TEL(03)5205-3913	FAX(03)5205-3922
大宮営業所	〒331-0812	さいたま市北区宮原町三丁目306番地1(第二坂本ビル)	TEL(048)652-2601	FAX(048)665-4388
※東京営業所	〒103-0023	東京都中央区日本橋本町一丁目6番5号(ツカモトビル)	TEL(03)5205-3913	FAX(03)5205-3922
※東京特販課	〒103-0023	東京都中央区日本橋本町一丁目6番5号(ツカモトビル)	TEL(03)5205-3915	FAX(03)5205-3919
特販第二部営業第一課	〒103-0023	東京都中央区日本橋本町一丁目6番5号(ツカモトビル)	TEL(03)5205-3914	FAX(03)5205-3918
マーケティング戦略部新市場推進第一課	〒103-0023	東京都中央区日本橋本町一丁目6番5号(ツカモトビル)	TEL(03)5205-3916	FAX(03)5205-3918
マーケティング戦略部設計推進課	〒103-0023	東京都中央区日本橋本町一丁目6番5号(ツカモトビル)	TEL(03)5205-3916	FAX(03)5205-3918
西東京営業所	〒190-0023	東京都立川市柴崎町三丁目5番15号(OSビル)	TEL(042)525-7711	FAX(042)522-9077
千葉営業所	〒260-0021	千葉市中央区新宿二丁目5番19号(秋葉学園別館)	TEL(043)301-8533	FAX(043)301-8566
神奈川営業所	〒222-0033	横浜市港北区新横浜三丁目17番地2(友泉新横浜ビル)	TEL(045)475-1470	FAX(045)475-1475
相模原オフィス	〒252-0231	相模原市中央区相模原四丁目3番14号(相模原第一生命ビルディング)	TEL(042)730-5558	FAX(042)730-5559
■中部営業部	〒457-0823	名古屋市南区元塩町五丁目15番地の1	TEL(052)619-0591	FAX(052)619-0597
※名古屋営業所	〒457-0823	名古屋市南区元塩町五丁目15番地の1	TEL(052)619-0590	FAX(052)619-0597
※名古屋特販課	〒457-0823	名古屋市南区元塩町五丁目15番地の1	TEL(052)619-0595	FAX(052)619-0700
静岡営業所	〒422-8061	静岡市駿河区森下町1番35号(静岡MYタワー)	TEL(054)283-3505	FAX(054)283-1990
金沢営業所	〒920-8201	金沢市鞍月東一丁目65番地(フォレスト26)	TEL(076)239-3136	FAX(076)239-3257
岐阜営業所	〒500-8847	岐阜市金宝町一丁目15番地(グレイチ岐阜金宝町ビル)	TEL(058)264-1797	FAX(058)264-2952
■関西営業部	〒550-0015	大阪市西区南堀江一丁目4番19号(なんばスミソウビル)	TEL(06)6532-2391	FAX(06)6532-4827
※大阪営業所	〒550-0015	大阪市西区南堀江一丁目4番19号(なんばスミソウビル)	TEL(06)6532-2391	FAX(06)6532-4827
※大阪特販課	〒550-0015	大阪市西区南堀江一丁目4番19号(なんばスミソウビル)	TEL(06)6532-3177	FAX(06)6532-6670
特販第二部営業第二課	〒550-0015	大阪市西区南堀江一丁目4番19号(なんばスミソウビル)	TEL(06)6532-3477	FAX(06)6532-4827
マーケティング戦略部新市場推進第二課	〒550-0015	大阪市西区南堀江一丁目4番19号(なんばスミソウビル)	TEL(06)6532-3008	FAX(06)6532-4827
京都営業所	〒612-8419	京都市伏見区竹田北三ツ杭町11番地	TEL(075)634-3535	FAX(075)646-1880
姫路営業所	〒670-0964	姫路市豊沢町135番地(姫路大同生命ビル)	TEL(079)288-2891	FAX(079)288-2892
岡山営業所	〒700-0903	岡山市北区幸町8番29号(大樹生命岡山ビル)	TEL(086)232-1751	FAX(086)232-1757
広島営業所	〒732-0828	広島市南区京橋町1番23号(大樹生命広島駅前ビル)	TEL(082)568-7128	FAX(082)568-7129
松山営業所	〒790-0003	松山市三番町七丁目13番地13(ミツネビル)	TEL(089)935-8411	FAX(089)935-8501
高松オフィス	〒761-8075	高松市多肥下町1507番地14	TEL(087)813-7733	FAX(087)868-3066
■九州営業部	〒812-0011	福岡市博多区博多駅前四丁目2番1号(NEWNO・ザイマックス博多駅前)	TEL(092)472-1121	FAX(092)472-1126
福岡営業所	〒812-0011	福岡市博多区博多駅前四丁目2番1号(NEWNO・ザイマックス博多駅前)	TEL(092)472-1121	FAX(092)472-1126
長崎オフィス	〒850-0028	長崎市勝山町37番地(長崎勝山37ビル)	TEL(095)820-3411	FAX(095)820-3622
北九州営業所	〒802-0081	北九州市小倉北区紺屋町9番1号(明治安田生命小倉ビル)	TEL(093)521-1561	FAX(093)513-2811
熊本営業所	〒862-0976	熊本市中央区九品寺二丁目1番24号(ベストアメニティ熊本九品寺ビル)	TEL(096)371-2911	FAX(096)371-3210
鹿児島営業所	〒890-0062	鹿児島市与次郎二丁目4番35号(KSC鴨池ビル)	TEL(099)813-4117	FAX(099)813-4128
宮崎オフィス	〒880-0806	宮崎市広島二丁目5番16号(興亜宮崎ビル)	TEL(0985)35-7773	FAX(0985)28-2866
※■本社	〒460-8610	名古屋市中区錦二丁目18番19号(三井住友銀行名古屋ビル)	TEL(052)220-5114	FAX(052)220-3412
■お客さま相談室	受付時間	月～金 AM9:00～PM5:00 (土・日曜日・祝日・5月GW・夏期休暇・年末年始を除く。)	TEL(052)220-5125	FAX(052)220-5157

※ISO9001：2015（業系系建材の製造）認証部署

工事店または特約販売店

施工は専門施工が必要ですので、工事店・特約販売店様にご相談ください。