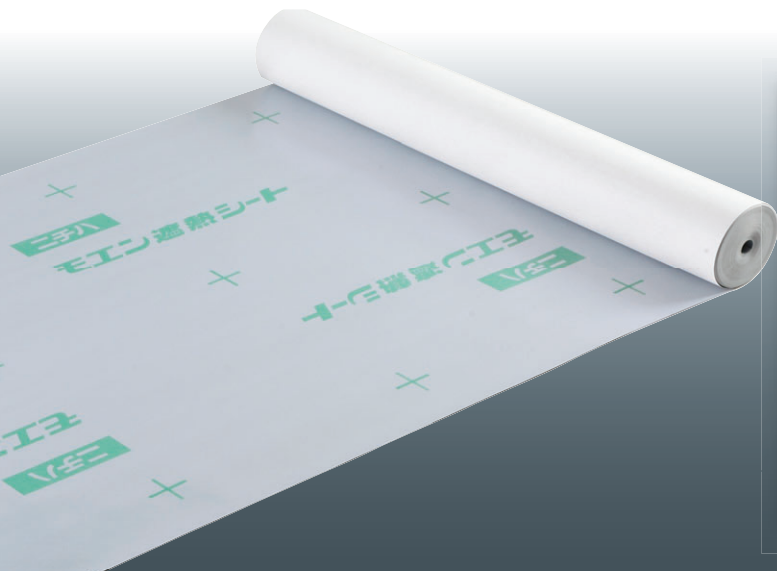


# モエン遮熱シート

透湿・防水性に、**高い遮熱効果をプラス。**  
**外壁から室内への熱の侵入を大幅に妨げます。**



## ■ JIS A 6111 同等品

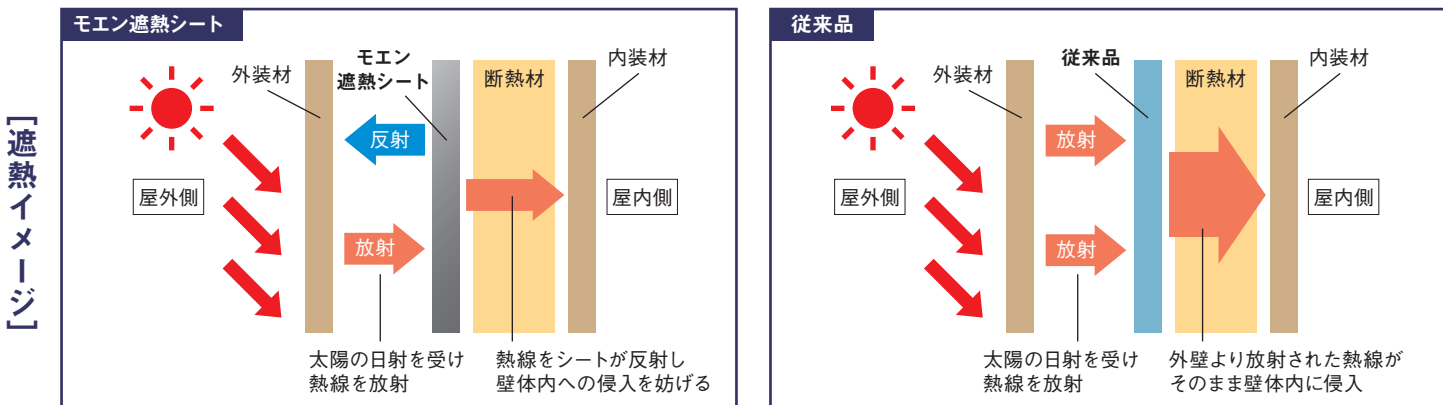
性能項目	評価項目	JIS A 6111 規格値	モエン遮熱シート	
透湿性 (透湿抵抗)	$m^2 \cdot s \cdot Pa / \mu g$	0.13 以下	0.13 以下	
結露防止性		結露しないこと	認められない	
強度	引張強さ (N)	長手方向	100 以上	
		幅方向	100 以上	
	つづり針保持強さ (N)	長手方向	27 以上	
		幅方向	27 以上	
発火性		発火しないこと	認められない	
防水性	水圧 (kPa)	10 以上	20 以上	
	水圧 (kPa)	8 以上	20 以上	
耐久性	引張強度残存率 (%)	長手方向	残存率 50% 以上	
		幅方向	残存率 50% 以上	
	熱収縮性	収縮率 (%)	長手方向	1.5 以下
			幅方向	1.5 以下
防風性 (通過時間) s		10 以上	150 以上	

※上記数値は測定値であり保証値ではありません。

## 遮熱とは？ —— 断熱・気密とは異なる新しい断熱の手法です。

**熱移動の  
3原則**

<b>熱伝導</b>	物質を伝わる熱の移動	▶ グラスウール、ロックウール、発泡ウレタンなどの断熱材が有効
<b>対流</b>	空気の移動に伴う熱の移動	▶ 気密パッキンなどの気密部材が有効
<b>輻射</b>	熱された物体の表面から放射される遠赤外線による熱の移動	▶ <b>赤外線を反射する遮熱シートが有効</b>



遮熱シートは壁体内への熱線の侵入を大幅に妨げますので、断熱材を通して屋内に侵入する熱を相当量抑えることができます。

## 施工方法は従来通り

遮熱シートは通常の透湿防水シートの代わりに施工するだけでですので、**施工手間が増えたり、壁厚が増加することはありません。**

**高い遮熱性能**

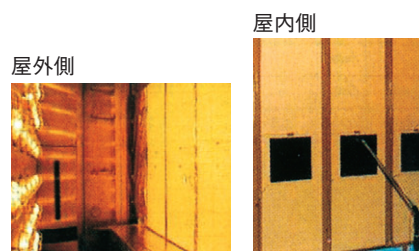
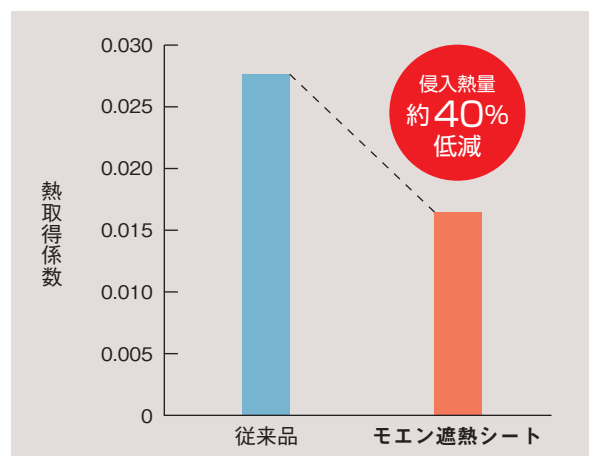
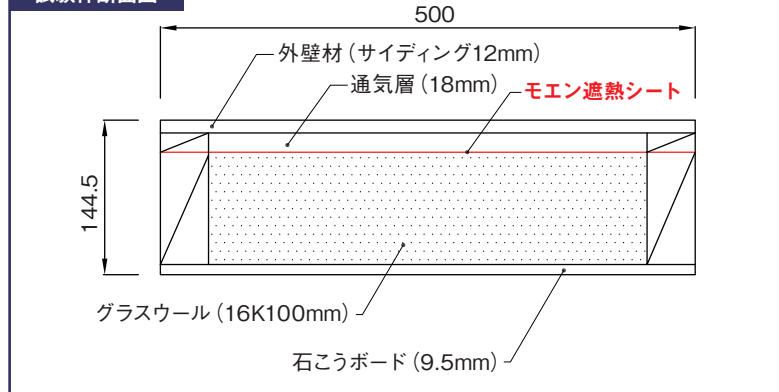
モエン遮熱シートは

**遠赤外線を約90%反射することにより、  
屋内への熱の侵入を約40%低減します。****■ 遮熱性能の測定方法**

屋内外の温度および日射熱量に相当する熱量条件を再現できる人口気候室の界壁に外壁モデルを取り付け、夏季の条件の熱量を赤外線ランプにより照射して試験体を通過する熱量の違いを測定。

**試験条件**

外気側温度：30℃      室内温度：20℃  
照射熱量：800W/m<sup>2</sup>      通気層：解放

**試験体断面図****モエン遮熱シート規格**

品名	モエン遮熱シート
形状	
	L=50m W=1m
品番	JF7150
標準価格	24,150円 / 巻 (税抜 23,000円 / 巻)
梱包	2巻 / 梱
材質	アルミ蒸着PPフィルム+ポリエチレンフィルム+ポリエステル不織布
備考	店名印刷入 JF7150N 25,200円 / 巻 (税抜 24,000円 / 巻)

**■ 特記事項****印刷の発注について**

- ▶ 工務店名入りモエン遮熱シートは50巻単位で受注承ります。
- ▶ 印刷色はブルー・グリーン・オレンジ・レッド・ブラック・濃藍のいずれか2色までお選びいただけます。
- ▶ 所定の位置に社名(200mm×600mm)を印刷します。
- ▶ ご発注または、ご発注に関するお問い合わせは最寄りのニチハ営業所にお申し付けください。

**■ 注意**

- ▶ モエン遮熱シートは壁用ですので、屋根防水紙としてはご使用いただけません。
- ▶ 施工現場にて防蟻処理を行う場合は、完全に乾燥させてからモエン遮熱シート張り施工を行ってください。