

ニチハMARCシステム RC外断熱・金属胴縁工法 専用部材

地域限定

※沖縄県を除く全国

RC外断熱・金属胴縁工法の特長

特長1 地球環境に優しい

建物躯体の耐久性向上による長寿命化は、ライフサイクルコスト抑制につながります。これにより取り壊し時に発生する産業廃棄物や温室効果ガスの抑制が期待できます。また、冷暖房効果向上による、CO₂など温室効果ガスの抑制・削減にもつながる地球に優しい工法です。

特長2 室内の温熱環境が向上

外断熱が施されたRC躯体は、季節を問わず外部温熱環境の変化に影響されにくく、冷暖房停止後も室温変化が緩やかになり、少ないエネルギーで高い冷暖房効果が得られ、快適な室内環境を実現します。

特長3 建物の耐久性の向上・長寿命化

建物を断熱材や外壁材などで覆うことにより、風雨や日射、紫外線、CO₂などから建物を守り躯体の劣化を抑制するので、耐久性の向上・長寿命化につながります。

特長4 結露の発生を抑制

結露は、温かく湿った空気が冷たいものに触れると発生します。外断熱の場合、断熱層が躯体の外側にあるため、壁の温度が室温に近くなり、結露の発生を抑制します。結露発生が抑制されることにより、アレルギー症状の原因とされるカビ・ダニの発生の抑制につながります。



断熱材の施工後、不陸調整用のベースディスクが取り付けられ、その上に金属胴縁を施工。

RC外断熱・金属胴縁工法 専用部材

使用部位	一般部	上下接合部・出隅部・土台部	接合部・出隅部
品名	金属胴縁15一般部用	金属胴縁15接合部用	RC外断熱専用金属胴縁Z型
形状寸法図			
品番	KN2045	KN2060	KNR50
標準価格(税抜)	2,500円/本	2,500円/本	820円/本
梱包入数	6本/梱	6本/梱	10本/梱
材質		高耐食めっき鋼板	

使用部位	留め付け部			
品名	ベースディスク	断熱材押さえ部材	ボルト固定具	ステンレススネジ
形状寸法図				
品番	KNR100	KNR300	KNR200	JK1510※
標準価格(税抜)	32,200円/梱	8,100円/梱	6,300円/袋	14,100円/箱
梱包入数	50個/梱	100枚/梱	100個/袋 (5袋/梱)	1000本/箱 (10箱/梱)
材質	高耐食めっき鋼板	発泡ポリプロピレン	高耐食めっき鋼板	ステンレス

※適合プラスチックドライバービット=2番

アンカー[指定品]

アンカーの選定には、躯体への必要埋め込み深さにモルタルの厚さ不陸調整分を考慮してください。

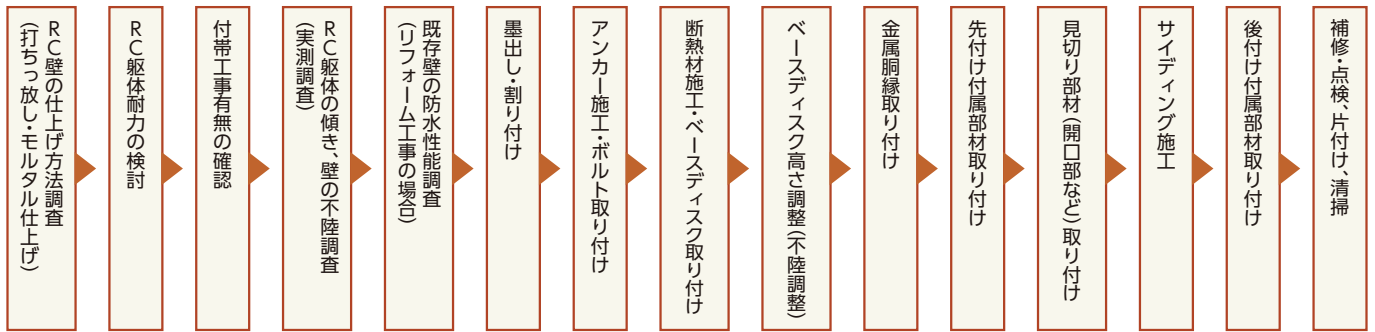
[RC造用]アンカー	本体打ち込み式	メーカー名	サンコーテック株式会社					
		品名	クリップアンカー					
		適応種類	品番	ねじの呼び	ドリル径	全長	ねじ部長さ	必要埋込み深さ
			SGA-12M					
SGA-12ML	80mm	25mm	80(50+仕上厚30)mm					
[RC造用]アンカー	内部コーン打ち込み式	メーカー名	サンコーテック株式会社					
		品名	シーティーアンカー					
		適応種類	品番	ねじの呼び	ドリル径	全長	ねじ部長さ	必要埋込み深さ
			SCT-1250					

※詳しい情報については、最新の「設計施工資料集 外装リフォーム②RC・S造(ALC)編」をご参照ください。

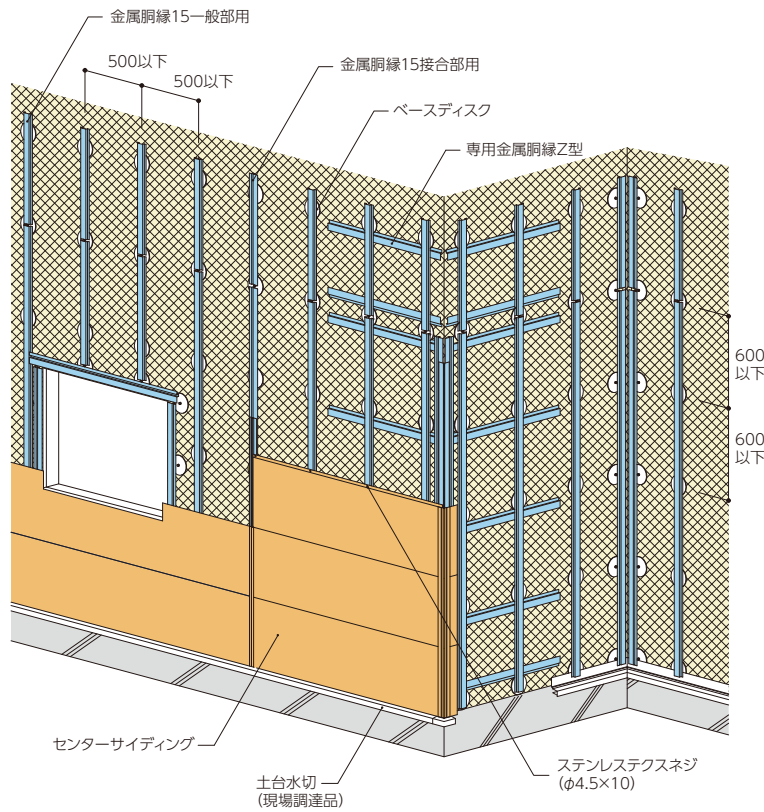
●誌面に掲載の価格はメーカー希望小売価格です。消費税・工事費・運賃などは含まれておりません。印刷物のため実物の色柄と異なる場合がございます。

ニチハMARCシステム RC外断熱・金属胴縁工法 専用部材 地域限定

施工手順

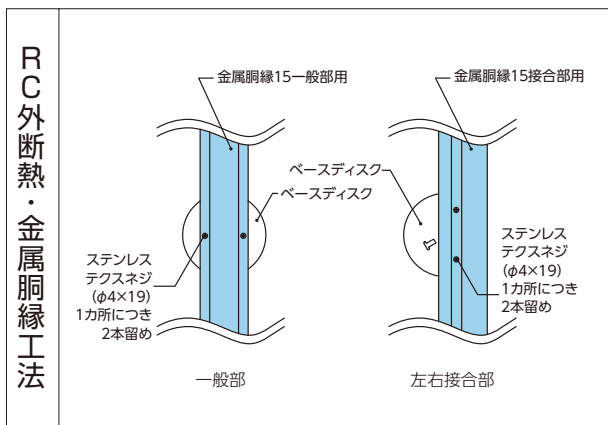


施工イメージ図

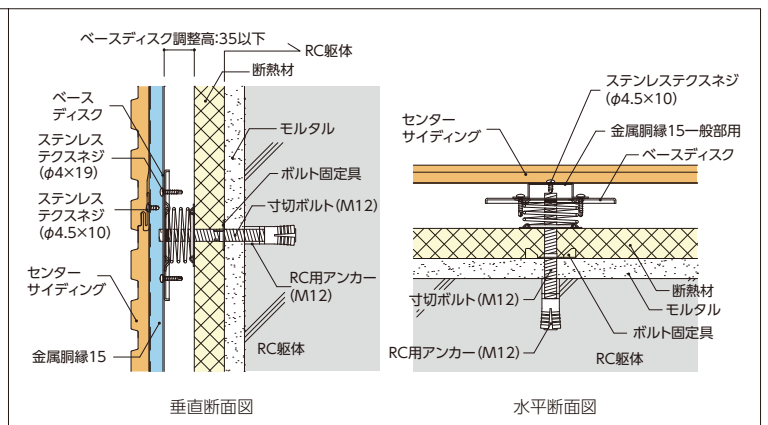


推奨試験器
サンコーテクノ株式会社
テクノテスターRT-2000LD(Ⅱ)
 (日本建築工上学会認定)
 ※アンカー・ビスの荷重確認については、弊社営業窓口までお問い合わせください。
 写真は引張荷重確認試験の一例です。現場に応じた方法で確認を行ってください。

正面図



断面図



※詳しい情報については、最新の「設計施工資料集 外装リフォーム②RC・S造(ALC)編」をご参照ください。
 ●誌面に掲載の価格はメーカー希望小売価格です。消費税・工事費・運賃などは含まれておりません。印刷物のため実物の色柄と異なる場合がございます。